

Кобець А. С.

Науменко М. М.

Пономаренко Н. О.

*Дніпропетровський  
державний аграрно-  
економічний  
університет*

Яропуд В. М.

*Вінницький  
національний аграрний  
університет*

Kobets A. S.

Naumenko M. M.

Ponomarenko N. O.

*Dnepropetrovsk State  
Agrarian-Economic  
University*

Yaropud V. M.

*Vinnitsia National  
Agrarian University***УДК 631.333****ДО ПИТАННЯ СТВОРЕННЯ  
МАШИНИ З ПІДВИЩЕНОЮ  
РІВНОМІРністю ВНЕСЕННЯ  
МІНЕРАЛЬНИХ ДОБРИВ**

Запропоновано роторний робочий орган, конструкційні особливості якого дозволяють покращити рівномірність розсіювання мінеральних добрив. Виведені достатньо прості для інженерного застосування математичні вирази, що дають можливість обґрунтувати параметри конструкції запропонованого дискового розсіювача добрив, а також розрахувати абсолютну швидкість вильоту гранул з диска і кут вильоту, які необхідні для визначення ширини захвату робочого органа. Розроблено робочий орган відцентрового типу для машин, що вносять мінеральні добрива, який забезпечить рівномірність внесення на рівні 90%.

**Ключові слова:** мінеральні добрива, розкидач відцентрового типу, лопаті, відцентровий робочий орган, диск, рівномірне розміщення гранул.

**Постановка проблеми.** Для кожної сільськогосподарської культури в конкретних ґрунтово-кліматичних умовах існують оптимальні дози внесення добрив. Способи і строки внесення залежать від біологічних і сортових особливостей культури, попередників, ґрунтових умов, можливостей конкретного господарства. Як правило, застосовують розкидний і локальний способи внесення добрив. Розкидне та локальне внесення добрив може бути основним, припосівним удобренням і підживленням.

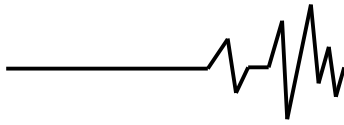
**Аналіз останніх досліджень і публікацій.** Встановлено [1, 2], що нерівномірне внесення мінеральних добрив та

вапна призводить до суттєвих втрат врожаю та погіршення його якості. До негативних наслідків слід також віднести забруднення навколишнього середовища.

Основними недоліками відцентрових машин для внесення мінеральних добрив є:

- висока нерівномірність розподілу за шириною захвату;
- перерозподіл по фракціях в межах ширини захвату;
- нестабільність ширини захвату.

Зрозуміло, що якість розкидання вітчизняними машинами треба підвищити, але це вимагає суттєвих витрат. Тому, при удосконаленні технічного рівня машин треба

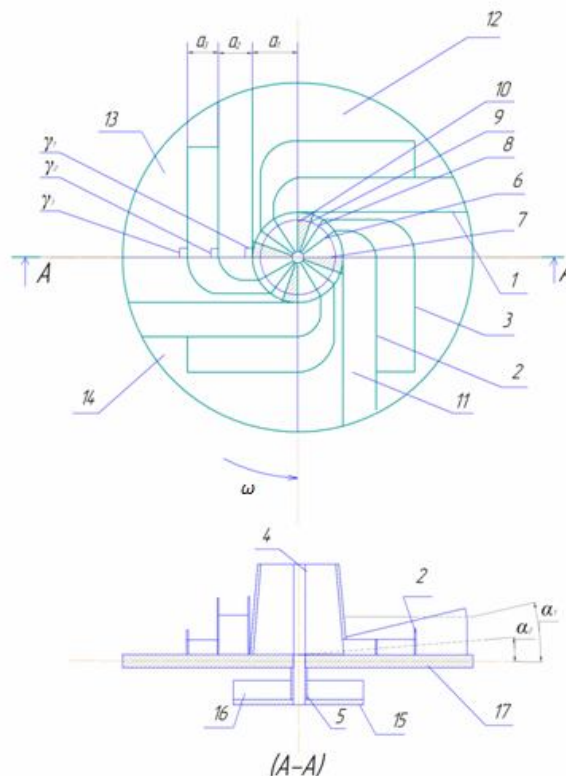


орієнтуватись на економічно обґрунтовані межі. Все це вказує на необхідність подальших досліджень технологічного процесу внесення добрив.

**Основна частина.** Виведені достатньо прості для інженерного застосування математичні вирази, що дають можливість обґрунтовувати параметри конструкції дискового розсіювача добрив, що пропонується, а також розраховувати абсолютну швидкість вильоту гранул з диска і кут вильоту, які необхідні для визначення

ширини захвату робочого органа [1, 2, 5-8].

Передбачено спеціальний пристрій, що забезпечує окреме живлення кожного з трьох вилітаючих з диска потоків гранул. Аналіз можливих варіантів конструкції відцентрового робочого органа для внесення мінеральних добрив дозволив прийняти конструкцію розкидача, яка передбачає формування потоків гранул при завантажуванні. Для виконання поставленої задачі запропонована схема робочого органа – рис.1.



**Рис. 1. Конструктивно-технологічна схема відцентрового робочого органа для внесення мінеральних добрив: 1-3 – ребра; 4 – живильник конічної форми; 5 – втулка; 6-10 – радіальні вертикальні пластини; 11-14 – чотири лопаті; 15 – нижній диск; 16 – напрямні ребра нижнього диска; 17 – основа верхнього диска**

Запропонована конструкція розкидача, який може покращити рівномірність розсіювання гранул, завдяки тому, що вони злітають з диска трьома потоками з різними кінематичними характеристиками.

Якість розподілення гранул за одночасного розсіювання трьома ребрами. Площі обмежені кривою інтенсивності розподілення, на кожній з трьох одиниць ширини смуги захвату приблизно рівні, тобто на кожну смугу випадає приблизно одна і та ж сама кількість гранул. Відносно нерівномірності

розподілення гранул у межах однієї смуги можна зауважити, що наведена картина розподілення ідеалізована і передбачає, що усі гранули «залітають», при роботі одного з ребер на однакову відстань. Реальність полягає в тому, що гранули різні за формою і об'ємом. Вони мають відмінні аеродинамічні характеристики, що забезпечує різну дальність польоту і покращує рівномірність розподілення, яка може бути перевірена дослідним шляхом [2, 3].

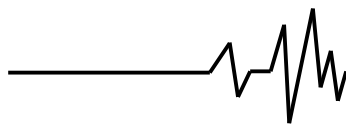


Рис. 2. Розподіл трьох потоків

Розроблено програму, методику та отримані результати експериментальних досліджень відцентрового робочого органу для внесення мінеральних добрив. Проведеними лабораторними дослідженнями підтверджена правильність обраних методик дослідження. Експериментально доведено, що допустима швидкість удару становить від 8 до 12 м/с, залежно від вологості. Оптимальною потрібно вважати вологість 9-12 %, за якої спостерігається максимальна стійкість гранул до удару [2, 5, 6].

Надана пропозиція щодо розробки та застосування запропонованого відцентрового апарата на серійних машинах для внесення добрив, який підвищить якісні показники їх роботи за високої продуктивності [4].

### Висновки

1. У роботі вирішена науково-прикладна задача підвищення ефективності механізованого внесення твердих мінеральних добрив шляхом поліпшення якості їх розподілення по поверхні ґрунту і підвищення продуктивності машин.

2. Розроблена математична модель руху гранул по поверхні робочого органу. Отримані формули дозволяють визначати абсолютну швидкість вильоту туків з диска і кут вильоту, які необхідні для визначення ширини захвату розсіювача.

3. Виведені достатньо прості для інженерного застосування формули, які ґрунтуються на теоремі про зміну кінетичної енергії, що дають можливість обґрунтувати конструкцію дискового розсіювача добрив, який гарантовано покращує розсіювання.

4. Запропонована конструкція розкидача, який може реалізувати більш

рівномірне розсіювання за умови забезпечення окремого живлення кожного з трьох вилітаючих з диска потоків гранул.

5. Розроблено робочий орган відцентрового типу для машин, що вносять мінеральні добрива, який забезпечить рівномірність внесення 90%.

### Список використаних джерел

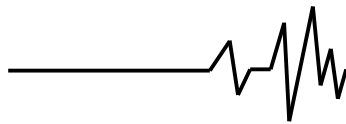
1. Кобець А.С. Обґрунтування конструкції чотирилопатевого відцентрового розкидача мінеральних добрив / М.М.Науменко, Н.О.Пономаренко. // Вісник Дніпропетровського державного аграрно-економічного університету. – 2013. – С. 65–67.

2. Кобець А.С. Результати досліджень робочого органу машини для внесення добрив / М.М.Науменко, Н.О.Пономаренко. // Вісник Харківського національного технічного університету сільського господарства ім. П.Василенка. Вип. «Проблеми технічної експлуатації машин», Харків 2015. ст.–31-35. – 345 с.

3. Кобець А.С. Обґрунтування конструктивних особливостей робочого органу розкидача мінеральних добрив відцентрового типу / М.М. Науменко, Н.О. Пономаренко. // Науковий вісник національного університету біоресурсів і природокористування України. Серія «Техніка та енергетика АПК» Випуск 226. Київ, 2015. – 406 с. ст. 95-102.

4. Автореферат Пономаренко Н.О. Обґрунтування параметрів удосконаленого відцентрового розкидача мінеральних добрив. Автореф. канд. техн. наук. – М.: ТДАТУ, 2014. – 28 с.

5. Wiemann K. Richtiy Verteiet wirkt Dunger besser / K. Wiemann // Übersicht. – 1973. – G. 24. – № 10. – S. 765–769.



6. Адамчук В.В. Теория центробежных рабочих органов машин для внесения минеральных удобрений: монография. – К.: Аграр.наука, 2010. – 178с.

7. Яблонський А.А. "Теоретическая механика", том 1 – Статика и кинематика, 1967г., – 512 с.

8. Фихтенгольц. Курс дифференциального и интегрального исчисления / Фихтенгольц. Том 2 «Наука». М., 1970, – 800 с.

#### Список джерел в транслітерації

1. Kobets A.S. Obgruntuvannya konstruktsiyi chotyrylopatevoho vidtsentrovoho rozkydacha mineralnykh dobryv / M.M.Naumenko, N.O.Ponomarenko. // Visnyk Dnipropetrovs'koho derzhavnogo aharno-ekonomichnoho universytetu. – 2013. – S. 65–67.

2. Kobets A.S. Rezultaty doslidzhen robochoho orhanu mashyny dlya vnesennya dobryv/ M.M.Naumenko, N.O.Ponomarenko. //Visnyk Kharkivskoho natsionalnoho tekhnichnoho universytetu silskoho hospodarstva im. P.Vasylenka. Vyp. «Problemy tekhnichnoyi ekspluatatsiyi mashyn», Kharkiv 2015. st.–31-35. – 345 s.

3. Kobets A.S. Obgruntuvannya konstruktyvnykh osoblyvostey robochoho orhana rozkydacha mineralnykh dobryv vidtsentrovoho typu / M.M. Naumenko, N.O. Ponomarenko. // Naukovyy visnyk natsionalnoho universytetu bioresursiv i pryrodokorystuvannya Ukrainy. Seriya «Tekhnika ta enerhetyka APK» Vypusk 226. Kyiv, 2015. – 406 s. st. 95-102.

4. Avtoreferat Ponomarenko N.O. Obgruntuvannya parametriv udoskonalenoho vidtsentrovoho rozkydacha mineralnykh dobryv. Avtoref. kand. tekhn. nauk. – М.: TDATU, 2014. – 28 s.

5. Wiemann K. Richtiy Verteiet wirkt Dunger besser / K. Wiemann // Ubersicht. – 1973. – G. 24. – № 10. – S. 765–769.

6. Адамчук В.В. Теорія центробежних робочих органів машин для внесення мінеральних добрив: монографія. – К.: Аграр.наука, 2010. – 178 с.

7. Yablonsky A.A. "Teoreticheskaya mekhanika", tom 1 – Statyka y kynematyka, 1967h., – 512 s.

8. Fykhtenholts. Kurs dyfferentsyalnoho y untehralnoho yscheslenyya / Fykhtenholts. Tom 2 «Наука». М., 1970, – 800 с.

#### К ВОПРОСУ СОЗДАНИЯ МАШИНЫ С ПОВЫШЕННОЙ РАВНОМЕРНОСТЬЮ ВНЕСЕНИЯ МИНЕРАЛЬНЫХ УДОБРЕНИЙ

**Аннотація.** Предложен роторный рабочий орган, конструкционные особенности которого позволяют улучшить равномерность рассеивания минеральных удобрений. Выведены достаточно простые для инженерного применения математические выражения, позволяющие обосновывать параметры конструкции предложенного дискового рассеивателя удобрений, а также рассчитывать абсолютную скорость вылета гранул с диска и угол вылета, которые необходимы для определения ширины захвата рабочего органа. Разработан рабочий орган центробежного типа для машин, вносят минеральные удобрения, который обеспечит равномерность внесения на уровне 90%.

**Ключевые слова:** минеральные удобрения, разбрасыватель центробежного типа, лопасти, центробежный рабочий орган, диск, равномерное размещение гранул.

#### TO THE QUESTION OF CREATION OF MACHINE FOR BRINGING OF MINERAL FERTILIZERS

**Annotation.** A rotor body design features which allow you to improve the uniformity of dispersion of mineral fertilizers. Derived simple enough for engineering use mathematical expressions that make it possible to justify the proposed design options diffuser disk fertilizers and calculate the absolute speed of disk granules flight and angle of flight that are required to determine the width of the working body. Developed working body type for centrifugal machines make fertilizer that will ensure uniformity entering at 90%.

**Key words:** mineral fertilizer, spreader centrifugal-type blades, centrifugal working body, disc, even placing pellets.