

НАЦІОНАЛЬНА АКАДЕМІЯ НАУК УКРАЇНИ
ІНСТИТУТ ГЕОТЕХНІЧНОЇ МЕХАНІКИ
ім. М.С. Полякова

Геотехнічна механіка
Геотехническая механика
Geo-Technical Mechanics

МІЖВІДОМЧИЙ ЗБІРНИК НАУКОВИХ ПРАЦЬ

Головний редактор академік НАН України А.Ф. Булат

Збірник засновано в 1993 році

Випуск 133

Дніпро • 2017

УДК 622.02:539.3

Затверджено до друку Вченою Радою Інституту геотехнічної механіки ім. М.С. Полякова НАН України (протокол № 8 від 21.06.2017 року).

Редакційна колегія:

головний редактор – академік НАН України *А.Ф. Булат*;
заступники головного редактора – чл.-кор. НАН України *О.І. Волошин*;
д-р техн. наук *О.П. Круковський*;
відповідальний секретар – д-р техн. наук *В.Г. Шевченко*.

Члени редакційної колегії:

д-р геол. наук *В.А. Баранов*; д-р геол. наук *К.А. Безручко*; д-р техн. наук *Б.О. Блюсс*; д-р техн. наук *Л.М. Васильєв*; д-р геол.-мінерал. наук *П.Ю. Гожик* (Інститут геологічних наук НАН України, директор інституту); д-р техн. наук *В.І. Дирда*; чл.-кор. НАН України *Е.І. Єфремов*; д-р техн. наук *Є.С. Лапшин*; д-р техн. наук *С.П. Мінеєв*; д-р техн. наук *В.П. Надутий*; д-р техн. наук *Т.А. Паламарчук*; д-р геол. наук *Л.І. Пимоненко*; д-р геол. наук *В.Ф. Приходченко* (Державний ВНЗ «Національний гірничий університет» МОН України, зав. кафедри геології та розвідки родовищ корисних копалин); д-р геол. наук *В.С. Савчук* (Державний ВНЗ «Національний гірничий університет» МОН України, професор кафедри геології та розвідки родовищ корисних копалин); д-р техн. наук *Є.В. Семененко*; д-р техн. наук *С.І. Скіпочка*; д-р техн. наук *К.К. Софійський*; д-р техн. наук *М.С. Четверик*; д-р техн. наук *Г.О. Шевченко*; д-р техн. наук *А.О. Яланський*.

Іноземні члени редакційної колегії:

д-р техн. наук *С.Д. Вікторов* (Інститут проблем комплексного освоєння надр Російської академії наук, Російська Федерація); д-р геол.-мінерал. наук *Б.І. Журбицький* (Всеросійський науково-дослідний геологорозвідувальний інститут вугільних родовищ, Російська Федерація); д-р техн. наук *Ю.П. Морозов* (Федеральна державна бюджетна освітня установа вищої професійної освіти Уральський державний гірничий університет, Російська Федерація); д-р техн. наук *Л.С. Шамганова* (Інститут гірничої справи ім. Д.А. Кунаєва Національної академії наук Республіки Казахстан, Республіка Казахстан).

Редактор видання (Print) д-р техн. наук *Т.В. Бунько*
Редактор видання (Online) канд. техн. наук *І.М. Слащов*

У збірнику представлені результати наукових досліджень в галузі динаміки та міцності, механіки еластомерів, безпеки складних технічних систем та проблем стійкого розвитку.

Для наукових працівників, аспірантів та студентів старших курсів вищих учбових закладів України.

Адреса веб-сторінки збірника: www.geotm.dp.ua

Рецензенти: Б.О. Блюсс, д-р техн. наук, професор
В.П. Франчук, д-р техн. наук, професор

УДК 678.4:539.3

Дырда В.И., д-р техн. наук, профессор,
Лисица Н.И., канд. техн. наук, ст. научн. сотр.
(ИГТМ НАН Украины),
Козуб Ю.Г., канд. техн. наук, доцент
(ЛНУ им. Тараса Шевченко),
Агальцов Г.Н., инженер,
Заболотная Е.Ю., инженер,
Твердохлеб Т.Е., инженер
(ИГТМ НАН Украины),
Лисица Н.Н., инженер
(ДНУ им. О. Гончара)

**НИЗКОЧАСТОТНАЯ ВИБРОИЗОЛЯЦИЯ ТЯЖЁЛЫХ
ТЕХНОЛОГИЧЕСКИХ МАШИН С ПОМОЩЬЮ
ЭЛАСТОМЕРНЫХ ЭЛЕМЕНТОВ¹**

Дирда В.І., д-р техн. наук, професор,
Лисиця М.І., канд. техн. наук, ст. наук. співр.
(ІГТМ НАН України),
Козуб Ю.Г., канд. техн. наук, доцент
(ЛНУ ім. Тараса Шевченка),
Агальцов Г.М., інженер,
Заболотна О.Ю., інженер,
Твердохліб Т.О., інженер
(ІГТМ НАН України),
Лисиця Н.М., інженер
(ДНУ ім. О. Гончара)

**НИЗКОЧАСТОТНА ВІБРОІЗОЛЯЦІЯ ВАЖКИХ
ТЕХНОЛОГІЧНИХ МАШИН ЗА ДОПОМОГОЮ
ЕЛАСТОМЕРНИХ ЕЛЕМЕНТІВ**

Dyrda V.I., D. Sc. (Tech.), Professor,
Lisitsa N.I., Ph. D. (Tech.), Senior Researcher
(IGTM NAS of Ukraine),
Kozub Yu.G., Ph. D. (Tech.), Associate Professor
(LNU named after T. Shevchenko),
Agaltsov G.N., M. S. (Tech.),
Zabolotnaya Ye.Yu., M. S. (Tech.),
Tverdokhleb T.Ye., M. S. (Tech.)
(IGTM NAS of Ukraine),
Lisitsa N.N., M. S. (Tech.)
(Oles Gonchar DNU)

¹ © Дырда В.И., Лисица Н.И., Козуб Ю.Г., Агальцов Г.Н., Заболотная Е.Ю., Твердохлеб Т.Е., Лисица Н.Н., 2017

LOW-FREQUENCY VIBRATION ISOLATION OF HEAVY TECHNOLOGY MACHINES USING ELASTOMERIC ELEMENTS

Аннотация. Рассматривается защита тяжёлых машин от действия длительных вибрационных нагрузок с помощью эластомерных элементов. Тяжёлые вибрационные машины – грохоты, питатели, центрифуги, смесители, вентиляторы, дробилки – характеризуются большими стационарными вибрациями и шумом, что определяется спецификой их работы. Наиболее эффективным способом для уменьшения вибраций (особенно низкочастотных, т.е. в пределах 1,0÷25,0 Гц) является использование виброизолирующих систем с помощью эластомерных элементов. Длительный опыт эксплуатации виброизолирующих систем показал их эффективность: повысилась долговечность и надёжность машин, обеспечено выполнение санитарных норм и защита обслуживающего персонала. Приведен математический аппарат для расчёта виброизолирующих систем. Для случая стационарных колебаний используются обычные дифференциальные уравнения: диссипативная функция может быть учтена с помощью теории вязкого трения Кельвина – Фохта. Для более полного учёта всего спектра релаксации системы используются интегро-дифференциальные уравнения Больцмана – Вольтерра. Рассматриваются различные типы виброизоляторов: резиновые виброизоляторы типа ВР со сложной формой свободной поверхности и резинометаллические виброизоляторы типа ВРМ диаметром от 200 до 600 мм. Такие виброизоляторы обеспечивают собственные частоты машин в диапазоне 0,5-2,8 Гц при массе объектов от 20 кг до 500 т. Приведены примеры внедрённых в промышленность виброизолирующих систем следующих тяжёлых машин: вентиляторов типа ВДН-17 (массой 5,8 т) и ВСК-16 (массой 10,7 т), были использованы виброизоляторы ВР-203 и ВРМ-903; грануляторы типа СВГ.148Л (массой 152 т), окомкователи типа ОБ5-3,2×12,5 (массой 120 т) и смесители типа ОБ-7 (массой 160 т), использованы виброизоляторы ВРМ-903 и ВРМ-904; вихревые смесители типа ВС-360 (массой 40 т), использованы виброизоляторы ВРМ-903; дробилки КИД (массой до 150 т), использованы виброизоляторы типов ВР и ВРМ. Во всех случаях использования виброизоляторов существенно снизились динамические нагрузки, уменьшился шум и увеличился срок службы машин.

Ключевые слова: вибрация, виброизолирующая система, резиновый виброизолятор, резинометаллический виброизолятор, тяжёлые машины

1 Введение

Тяжёлые технологические машины, применяемые в горной, аграрной, металлургической и других отраслях промышленности, характеризуются значительными низкочастотными вибрациями и шумом, что определяется спецификой их работы; вибрационное воздействие машины на опорные конструкции способствует интенсивному износу основных узлов и деталей, тем самым снижается производительность и качество выпуска продукции. Кроме того, высокий уровень вибрации и шума, создаваемый машинами, оказывает вредное воздействие на обслуживающий персонал, ухудшает условия их труда.

Специфика работы машин зачастую не позволяет решать проблемы уменьшения вибрации и шума за счёт снижения виброактивности источника. Поэтому эффективными являются способы, связанные с уменьшением вибрации на пути её распространения, т.е. отражение вибраций на границе раздела двух тел с помощью виброизолирующих систем. Широкое

распространение, как в Украине, так и за рубежом получили виброизолирующие системы с использованием эластомерных элементов [1-4]. Наибольшее распространение в практике получили упругие элементы в виде сплошных или полых резиновых и резинометаллических цилиндров с различной формой свободной поверхности. Полые цилиндрические резиновые элементы, как правило, используются для виброизоляции машин сравнительно небольшой (до (20-30) т) массы; сплошные и резинометаллические виброизоляторы применяются для виброизоляции тяжёлых (30 т и более) машин. Длительный опыт эксплуатации виброизолирующих систем в условиях горного, аграрного и горно-металлургического производства показал, что использование таких виброизоляторов позволяет повысить долговечность и надёжность машин, обеспечить выполнение санитарных норм на площадках обслуживания оборудования и тем самым защитить обслуживающий персонал и опорные конструкции от вредного действия вибрационных нагрузок.

2 Разработка и создание низкочастотных виброизоляторов

В Институте геотехнической механики им. Н.С. Полякова Национальной академии наук Украины (ИГТМ НАН Украины) разработаны, изготовлены и прошли промышленные испытания параметрические ряды резиновых и резинометаллических элементов, обеспечивающие собственные частоты виброизолированных объектов в диапазоне 0,5-2,8 Гц при массе объектов от 20 кг до 500 т. Новизна разработанных конструкций виброизоляторов заключается в выборе соответствующей формы и силовой характеристики с различной степенью нелинейности. Параметрические ряды виброизоляторов представлены на рис. 1.

Резиновые виброизоляторы типа ВР (рис. 1, а) представляют собой полые цилиндрические виброизоляторы со сложной формой свободной поверхности. Криволинейная форма внутренней и наружной поверхностей обеспечивает повышенную площадь теплоотвода и позволяет создать виброизоляторы меньшей высоты при той же величине коэффициента жёсткости, что увеличивает устойчивость опор. Виброизоляторы имеют диаметр 100, 130, 160, 200, 230, 250 мм и высоту 80, 130, 150, 180, 200, 245 мм соответственно.

Резинометаллические виброизоляторы типа ВРМ (рис. 1, б) представляют собой сплошные резиновые цилиндры в виде шайб с привулканизованными по



торцам металлическими пластинами или, как вариант, вставленными в металлические стаканы. Виброизоляторы имеют диаметр 200, 300, 400, 430, 600 мм с толщиной резинового слоя 5, 10, 20, 40, 70, 120 мм. Конструкция металлической арматуры виброизоляторов позволяет составлять их в стопки, что даёт возможность перекрывать практически любой диапазон жесткостей нагрузок. Все перечисленные виброизоляторы прошли проверку на различных типах технологических машин. разработаны, изготовлены и прошли промышленные испытания параметрические ряды резиновых и резинометаллических элементов, обеспечивающие собственные частоты виброизолированных объектов в диапазоне 0,5-2,8 Гц при массе объектов от 50 кг до 200 т. Новизна разработанных конструкций виброизоляторов заключается в выборе соответствующей формы и силовой характеристики с различной степенью нелинейности. Параметрические ряды виброизоляторов представлены на рис. 1.

Резиновые виброизоляторы типа ВР (рис. 1,а) представляют собой полые цилиндрические виброизоляторы со сложной формой свободной поверхности. Криволинейная форма внутренней и наружной поверхностей обеспечивает повышенную площадь теплоотвода и позволяет создать виброизоляторы меньшей высоты при той же величине коэффициента жёсткости, что увеличивает устойчивость опор. Виброизоляторы имеют диаметр 100, 130, 160, 200, 230, 250 мм и высоту 80, 130, 150, 180, 200, 245 мм соответственно.

Резинометаллические виброизоляторы типа ВРМ (рис. 1, б) представляют собой сплошные резиновые цилиндры в виде шайб с привулканизованными по торцам металлическими пластинами или, как вариант, вставленными в металлические стаканы. Виброизоляторы имеют диаметр 200, 300, 400, 430 мм с толщиной резинового слоя 5, 10, 20, 40, 70, 120 мм. Конструкция металлической арматуры виброизоляторов позволяет составлять их в стопки, что даёт возможность перекрывать практически любой диапазон жесткостей нагрузок. Все перечисленные типы виброизоляторов прошли проверку на различных типах горных машин.

3 Расчёт параметров виброизолирующих систем

Для резины, как вязкоупругого материала с наследственностью, наиболее подходящими являются следующие теории: теории вязкого трения Кельвина-Фохта и Максвелла, и теория наследственности Больцмана-Вольтерра. Первые две используют гипотезу о пропорциональности внутреннего трения скорости нагружения и приводят к общеизвестным уравнениям колебательных систем. Для случая стационарных колебаний и эллиптической петли гистерезиса уравнение колебаний одномассной системы с учётом внутреннего трения имеет вид

$$\ddot{y} + p^2 y + \varepsilon f(y) = \varepsilon \frac{P}{m} \sin \omega t; \quad (1)$$

$$f(y_0) = \pm \frac{bA^n}{m} \sqrt{1 - \left(\frac{y_0}{A}\right)^2}; \quad (2)$$

$$A = \frac{P}{\sqrt{m^2(\omega^2 - p^2)^2 + b^2 A^{2n-2}}}; \quad (3)$$

$$\left(\frac{p}{\omega}\right)^2 = 1 - \frac{P}{m\omega^2 A} \cos \varphi; \quad (4)$$

$$\sin \varphi = bA^n/P, \quad (5)$$

где $f(y)$ – нелинейная функция трения гистерезисного типа; p – собственная частота системы; ω – частота возбуждающей силы; m – масса системы; P – возмущающая сила; ε – малый параметр.

Наследственная теория Больцмана-Вольтерра учитывает весь спектр релаксации системы и приводит к интегро-дифференциальным уравнениям типа:

$$\ddot{y} + C_t y = q_1 \sin \omega t; \quad (6)$$

$$C_t = C_0 [1 - \chi \mathcal{E}_\alpha^*(-\beta)];$$

$$\mathcal{E}_\alpha^*(-\beta) \varepsilon(t) = \int_0^t \mathcal{E}_\alpha(-\beta, t - \tau) \varepsilon(\tau) d\tau; \quad (7)$$

$$\mathcal{E}_\alpha(-\beta, t - \tau) = (t - \tau)^2 \sum_{n \rightarrow 0}^{\infty} \frac{(-\beta)^n (t - \tau)^{n(1+\alpha)}}{\Gamma[(n+1)(1+\alpha)]}; \quad (8)$$

$$\psi = 2\pi B(\omega); \quad (9)$$

$$\frac{G(\omega)}{G_0} = 1 - A(\omega), \quad (10)$$

где C_t – оператор жёсткости упругой подвески системы; C_0 – мгновенное значение жёсткости подвески; $\mathcal{E}_\alpha(-\beta, t - \tau)$ – экспоненциальная функция Ю. Работнова; Γ – гамма-функция; G_0 – мгновенное значение модуля сдвига резины; G – модуль сдвига резины; ψ – коэффициент диссипации резины; A и B – реологические характеристики резины; α, β – реологические параметры резины; q_1 – сила инерции, приходящаяся на единицу колеблющейся массы.

Уравнения (1) и (6) позволяют получать выражения для основных параметров системы виброизоляции в виде:

- для коэффициента виброизоляции

$$\eta = \frac{\sqrt{1 + Z^2 \frac{4\psi^2}{16\pi^2 + \psi^2}}}{\sqrt{(1 - Z^2)^2 + Z^2 \frac{4\psi^2}{16\pi^2 + \psi^2}}}; \quad Z = \frac{\omega}{p}; \quad (11)$$

или с учётом $\psi = 2\pi B(\omega)$

$$\eta = \frac{\sqrt{1 + Z^2 \frac{16\pi^2 B^2(\omega)}{16\pi^2 + 4\pi B^2(\omega)}}}{\sqrt{(1 - Z^2)^2 + Z^2 \frac{16\pi^2 B^2(\omega)}{16\pi^2 + 4\pi B^2(\omega)}}}; \quad (12)$$

- для коэффициента динамичности

$$K_{\partial} = \sqrt{(1 - Z^2)^2 + \psi^2 Z^2}; \quad (13)$$

или с учётом $\psi = 2\pi B(\omega)$

$$K_{\partial} = \sqrt{(1 - Z^2)^2 + 4\pi B^2(\omega) Z^2}; \quad (14)$$

- для коэффициента эффективности виброизоляции

$$\mathcal{E} = (1 - \eta)100\%. \quad (15)$$

или

$$\mathcal{E} = \left(1 - \frac{1}{K_a}\right)100\%. \quad (16)$$

Уравнения (1) и (6) или их упрощённые варианты получили наиболее широкое распространение в инженерной практике при расчёте систем виброизоляции машин и сооружений. Анализ учёта внутреннего трения в этих уравнениях свидетельствует о следующем:

- при эллиптической петле гистерезиса (линейная жесткостная характеристика упругой системы) внутреннее трение практически не изменяет собственной частоты колебаний системы;
- форма петли гистерезиса мало влияет на величину амплитуды колебаний системы; она влияет на частоту и на положение резонансного пика относительно вертикали $p/\omega = 1$;
- в существующих математических моделях колебаний упругих систем метод учёта внутреннего трения позволяет выявить его влияние только в области резонанса; при стационарных колебаниях влияние внутреннего трения незначительно.

4 Разработка и внедрение виброизолирующих систем

Виброизолирующие системы тяжёлых вентиляторов ВДН-17 и ВСК-16. Работа вентиляторов сопровождается повышенной виброактивностью, усиливающейся в процессе эксплуатации, что связано с износом подшипников и неравномерным налипанием частиц материала на колёса. Так, до виброизоляции вентиляторов максимальная амплитуда виброперемещений поддерживающих конструкций составляла 0,076-0,366 мм для ВДН-17 при уровнях шума 95-108 дБ и 0,066-0,156 мм для ВСК-16 при уровнях шума 103-111 дБ. Для вентилятора ВДН-17 (масса 5,8 т) разработана виброизолирующая система на основе опорных резиновых

виброизоляторов ВР-204 (12 шт.; $D = 230$ мм; $H = 200$ мм; $C = 300$ кН/м). В качестве ограничителей колебаний в горизонтальной плоскости применены резиновые виброизоляторы ВР-203 ($D = 200$ мм; $H = 180$ мм; $C = 200$ кН/м), установленные под углом 30° к вертикальной оси в количестве 4 штук с предварительным поджатием 5-10 %. Значения виброперемещений опорных конструкций после виброизоляции составили 0,024-0,028 мм при уровнях шума 92-94 дБ. Для вентилятора ВСК-16 (масса 10,7 т) разработана виброизолирующая система на основе резинометаллических виброизоляторов типа ВРМ-903 (10 шт.; $D = 200$ мм; $H = 120$ мм; $C = 1,3-1,5$ МН/м) в качестве опорных и виброизоляторов ВР-203 в качестве ограничителей колебаний в горизонтальной плоскости, которые установлены аналогично с ограничителями вентилятора ВДН-17. Значения виброперемещений опорных конструкций после виброизоляции составила 0,008-0,026 мм при уровнях шума 84-101 дБ. Срок службы виброизоляторов до начала превышения допустимых уровней вибраций составил 6 лет.

Виброизолирующие системы грануляторов, окомкователей и смесителей. Анализ экспериментальных исследований по определению вибронагруженности перекрытий показал, что для гранулятора СВГ.148Л (масса 152 т) и окомкователей ОБ 5-3,2×12,5 (масса 120 т) и смесителей ОБ-7 (масса 160 т) основными источниками вибраций являются: неуравновешенность привода; неравномерность износа бандажей и опорных роликов; лавинообразное перемещение материала в барабанах. Виброизолирующие системы представляют собой общую раму, на которой смонтированы барабан и привод. Между рамой и перекрытием расположены опорные виброизоляторы в количестве 25-35 штук в зависимости от типа машины. Опорные виброизоляторы представляют собой стопки из двух виброизоляторов ВРМ-904 ($D = 300$ мм; $H = 70$ мм; $C = 10-15$ МН/м). Для предоставления боковых смещений рамы виброизолирующая система снабжена упорными виброизоляторами в количестве 12-18 штук. В качестве упорных виброизоляторов использованы элементы типа ВРМ-903.

Виброперемещения перекрытий при жёсткой установке машин составляли 0,06-0,11 мм; после установки на виброизоляторы 0,009-0,017 мм. Срок службы виброизоляторов до начала превышения допустимых уровней виброизоляции составил 4-5 лет.

Применение виброизолирующих систем позволило:

- снизить вибронагруженность перекрытий до санитарных норм;
- уменьшить динамические нагрузки на опорные и упорные ролики, подвенцовые шестерни в 5 раз, что увеличило их срок службы в 7 раз по сравнению с жёстко установленными;
- в 1,3-1,5 раза повысить производительность окомкователей за счёт увеличения скорости вращения барабанов.

Виброизолирующие системы вихревых смесителей. Для вихревых смесителей фирмы Siemens (AG-1019, BG-1019) массой 30 т и завода УЮМЗ (ВС-360) массой 40 т по аналогии с вышеперечисленными грануляторами

окомкователями были разработаны виброизолирующие системы на общей раме. Система состоит из 28 опорных и 8 упорных виброизоляторов типа ВРМ-903. Амплитуда виброперемещений перекрытия до виброизоляции составила 0,18-0,22 мм; после виброизоляции – 0,027 мм. Система виброизоляции оставалась эффективной в течение более 8 лет эксплуатации. После 13 лет эксплуатации вследствие старения резины вертикальная жёсткость виброизоляторов увеличилась в среднем на 60-65 %, что привело к выходу жесткостных характеристик системы за допустимые пределы и уровни вибронегруженности перекрытий значительно повысились. После замены виброизоляторов на новые виброперемещения перекрытия со стороны разгрузочных устройств составило 0,034 мм, что обусловлено значительным износом смесителя и изменением расстановки лопаток.

Конусные инерционные дробилки типа КИД. Конструктивная особенность КИД позволяет применить эффективную систему виброизоляции, существенно облегчающую фундаменты.

Для параметрического ряда дробилок КИД-300, КИД-450, КИД-600, КИД-900, КИД-1200 применены резиновые осесимметричные виброизоляторы со сложной формой свободной поверхности типа ВР. Опыт эксплуатации дробилок с резиновыми виброизоляторами показал, что параметры вибрации находятся в пределах заданных значений; значительно (в 3-5 раз) снизились передаваемые на поддерживающие конструкции динамические нагрузки; в 3 раза уменьшились амплитуды колебаний корпуса при переходе через резонанс; на 10 % увеличился выход мелких фракций. Срок службы виброизоляторов составляет 2-4 года в зависимости от условий эксплуатации.

Для дробилок КИД-2200 (масса подвижных частей 150 т) использованы резинометаллические виброизоляторы типа ВРМ-902, которые набираются в стопки по 5 штук (рис. 2). Опыт эксплуатации таких виброизоляторов показал их достаточную эффективность – частота собственных колебаний дробилки в горизонтальной плоскости составляет 0,7 Гц, в вертикальной – 2,5 Гц; срок службы виброизоляторов около 7000 часов, что в 4 раза превышает срок службы ранее применявшихся пневматических.

Учитывая некоторые недостатки работы резинометаллических виброизоляторов, для дробилок КИД-1500 и КИД-1700 разработаны и



Рисунок 2 –
Виброизолирующая опора
дробилки КИД-2200

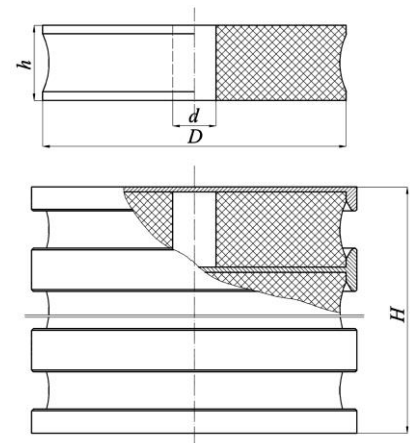


Рисунок 3 –
Виброизолирующая опора
дробилки КИД-1500

испытаны резиновые виброизоляторы ВР-905 и ВР-906. Они набираются в стопки через одинаковую взаимозаменяемую металлическую арматуру (рис. 3).

Выводы и перспективы дальнейшего развития.

1. Промышленная проверка эластомерных виброизоляторов на различных типах машин показала их высокую эффективность и работоспособность.

2. Применение виброизоляторов позволило существенно снизить динамические нагрузки на опорные конструкции и улучшить санитарно-гигиенические условия труда.

3. Применение параметрических рядов эластомерных виброизоляторов в виброизолирующих системах машин различного технологического назначения позволяет увеличить срок службы их основных узлов и деталей, повысить производительность.

4. Разработанные конструкции виброизоляторов могут успешно применяться для виброизоляции машин различного технологического назначения во многих отраслях промышленности.

СПИСОК ЛИТЕРАТУРЫ

1. Прикладная механика упруго-наследственных сред: В 4-х томах / А.Ф. Булат, В.И. Дырда [и др.]. – Т. 1. Механика деформирования и разрушения эластомеров. – К.: Наук. думка, 2011. – 568 с.
2. Агальцов, Г.Н. Виброизоляция вихревых смесителей аглофабрик с помощью резиновых элементов / Г.Н. Агальцов // Геотехническая механика. – 2013. – Вып. 108. – С. 185-196.
3. Дырда, В.И. Создание виброизоляторов для горных машин / В.И. Дырда, Н.И. Лисица, Н.Н. Лисица // Геотехническая механика. – 2013. – Вып. 113. – С. 116-125.
4. ГОСТ 12.1.012-90. ССБТ. Вибрационная безопасность. Общие требования; Введен 01.01.92. – М.: Госстандарт, 1990. – 46 с.

REFERENCES

1. Bulat, A.F., Dyrda, V.I., Zvyagilskiy, Ye.L. and Kobets, A.S. (2011), *Prikladnaya mekhanika uprugogo-nasledstvennykh sred. Tom 1. Mehanika deformirovaniia i razrusheniia elastomerov* [Applied mechanics of elastic-hereditary media. Vol. 1. Mechanics of deforming and breaking down of elastomers], Naukova dumka, Kiev, Ukraine.
1. Agaltsov, G.N. (2013), "Vibration insulation of whirlwind amalgamators of sinter plants by means of rubber elements", *Geo-Technical Mechanics*, no. 108, pp. 185-196.
2. Dyrda, V.I., Lisitsa, N.I. and Lisitsa, N.N. (2013), "Creation of vibration isolators for mining machines", *Geo-Technical Mechanics*, no. 113, pp. 116-125.
3. State Standard of USSR (1990), *12.1.012-90. SSBT. Vibratsionnaya bezopasnost. Obshchiye trebovaniya* [12.1.012-90. SSBT. Vibration safety. General requirements], State Standard of USSR, Moscow, USSR.

Об авторах

Дырда Виталий Илларионович, доктор технических наук, профессор, заведующий отделом механики эластомерных конструкций горных машин, Институт геотехнической механики им. Н.С. Полякова Национальной академии наук Украины (ИГТМ НАНУ), Днепр, Украина, vita.igtm@gmail.com

Лисица Николай Иванович, кандидат технических наук, старший научный сотрудник, старший научный сотрудник отдела механики эластомерных конструкций горных машин, Институт геотехнической механики им. Н.С. Полякова Национальной академии наук Украины (ИГТМ НАНУ), Днепр, Украина, vita.igtm@gmail.com

Козуб Юрий Гордеевич, кандидат технических наук, доцент, доцент кафедры технологий производства и профессионального образования, Луганский национальный университет им. Тараса Шевченко (ЛНУ им. Тараса Шевченко), Луганск, Украина, kosub@rambler.ru

Агальцов Геннадий Николаевич, инженер, младший научный сотрудник отдела механики эластомерных конструкций горных машин, Институт геотехнической механики им. Н.С. Полякова Национальной академии наук Украины (ИГТМ НАНУ), Днепр, Украина, ag.gena@gmail.com

Заболотная Елена Юрьевна, инженер, инженер I категории отдела механики эластомерных конструкций горных машин, Институт геотехнической механики им. Н.С. Полякова Национальной академии наук Украины (ИГТМ НАНУ), Днепр, Украина, vita.igtm@gmail.com

Твердохлеб Татьяна Емельяновна, инженер, научный сотрудник отдела механики эластомерных конструкций горных машин, Институт геотехнической механики им. Н.С. Полякова НАН Украины, Днепр, Украина, vita.igtm@gmail.com

Лисица Наталья Николаевна, ассистент кафедры компьютерных технологий, факультет прикладной математики, Днепропетровский национальный университет им. О. Гончара, Днепр, Украина, lisitsa_natalya@mail.ru

About the authors

Dyrda Vitaly Illarionovich, Doctor of Technical Sciences (D. Sc.), Professor, Head of Department of Elastomeric Component Mechanics in Mining Machines, M.S. Polyakov Institute of Geotechnical Mechanics under the National Academy of Science of Ukraine (IGTM, NASU), Dnipro, Ukraine, vita.igtm@gmail.com

Lisitsa Nikolay Ivanovich, Candidate of Technical Sciences (Ph. D.), Senior Researcher, Senior Researcher in Department of Elastomeric Component Mechanics in Mining Machines, M.S. Polyakov Institute of Geotechnical Mechanics under the National Academy of Science of Ukraine (IGTM, NASU), Dnipro, Ukraine, vita.igtm@gmail.com

Kozub Yuriy Gordeyevich, Candidate of Technical Sciences (Ph. D.), Associate Professor, Associate Professor in Department of Technology of Production and Trade Education, Taras Shevchenko National University of Lugansk (LNU), Lugansk, Ukraine, kosub@rambler.ru

Agaltsov Gennady Nikolaevich, Master of Science, Junior Researcher of Department of Elastomeric Component Mechanics in Mining Machines, M.S. Polyakov Institute of Geotechnical Mechanics under the National Academy of Science of Ukraine (IGTM, NASU), Dnipro, Ukraine, ag.gena@gmail.com

Zabolotnaya Elena Yuryevna, Master of Science, First Category Engineer in Department of Elastomeric Component Mechanics in Mining Machines, M.S. Polyakov Institute of Geotechnical Mechanics under the National Academy of Science of Ukraine (IGTM, NASU), Dnipro, Ukraine, vita.igtm@gmail.com

Tverdokhleba Tatyana Yemelyanovna, Master of Science, Researcher of Department of Elastomeric Component Mechanics in Mining Machines, M.S. Polyakov Institute of Geotechnical Mechanics under the National Academy of Science of Ukraine (IGTM, NASU), Dnipro, Ukraine, vita.igtm@gmail.com

Lisitsa Natalya Nikolaevna, Master of Science, Assistant of computer technologies department, faculty of applied mathematics, Oles Honchar Dnipro National University (Oles Gonchar DNU), Dnipro, Ukraine, lisitsa_natalya@mail.ru

Анотація. Розглядається захист важких машин від дії тривалих вібраційних навантажень за допомогою еластомерних елементів. Важкі вібраційні машини – грохоти, живильники, центрифуги, змішувачі, вентилятори, дробарки – характеризуються великими стаціонарними вібраціями і шумом, що визначається специфікою їх роботи. Найбільш ефективним способом для зменшення вібрацій (особливо низькочастотних, тобто в межах (1,0-25,0) Гц) є використання віброізолюючих систем за допомогою еластомерних елементів. Тривалий досвід експлуатації віброізолюючих систем показав їх ефективність: підвищилася довговічність і надійність машин, забезпечено виконання санітарних норм і захист обслуговуючого персоналу. Наведено математичний апарат для розрахунку віброізолюючих систем. Для випадку стаціонарних коливань використовуються звичайні диференціальні рівняння: дисипативна функція може бути врахована за допомогою теорії в'язкого тертя Кельвіна-Фохта. Для більш повного врахування всього спектру релаксації системи використовуються інтегро-диференціальні рівняння Больцмана-Вольтерра. Розглядаються різні типи віброізоляторів: гумові віброізолятори типу ВР зі складною формою вільної поверхні і гумометалеві віброізолятори типу ВРМ діаметром від 200 до 600 мм. Такі віброізолятори забезпечують власні частоти машин в діапазоні 0,5-2,8 Гц при масі об'єктів від 20 кг до 500 т. Наведені приклади впроваджених в промисловість віброізолюючих систем наступних важких машин: вентиляторів типу ВДН 17 (масою 5,8 т) і ТСК 16 (масою 10,7 т), були використані віброізолятори ВР-203 і ВРМ-903; гранулятори типу СВГ.148Л (масою 152 т),

комкувачі типу ОБ5-3,2×12,5 (масою 120 т) і змішувачі типу ОБ 7 (масою 160 т), використані віброізолятори ВРМ-903 і ВРМ-904; вихрові змішувачі типу ВС-360 (масою 40 т), використані віброізолятори ВРМ-903; дробарки КИД (масою до 150 т), використані віброізолятори типів ВР і ВРМ. У всіх випадках використання віброізоляторів істотно знизилася динамічна навантаження, зменшився шум і збільшився термін служби машин.

Ключові слова: вібрація, віброізолююча система, гумовий віброізолятор, гумометалевий віброізолятор, важкі машини

Abstract. Protection of heavy machines against action of long-term vibrational loads with the help of elastomeric elements is considered. The heavy vibration machines – screens, feeders, centrifuges, mixers, fans, crushers – are characterized by the great stationary vibrations and noise caused by specificity of their operation. The most effective way to reduce vibrations (especially low frequency, i.e. within (1.0-25.0) Hz) is to use vibration isolation systems with elastomeric elements. The long-term experience of vibration isolation systems operation has shown their effectiveness: durability and reliability of the machines is improved, sanitary standards and protection of maintenance personnel is ensured. The mathematical apparatus for calculation of vibration isolation systems is proposed. For the case of stationary oscillations, the usual differential equations are used: the dissipative function can be taken into account by using the Kelvin-Focht theory of viscous friction. In order to take into account the entire relaxation spectrum of the system, the Boltzmann-Volterra integral-differential equations are used. Various types of vibration isolators are considered: rubber vibration isolators of the BP type with a complex shape of the free surface, and rubber-metal vibration isolators of the BPM type with a diameter from 200 mm to 600 mm. Such vibration isolators provide the machine natural frequencies within the range of 0.5-2.8 Hz for the objects with weight from 20 kg to 500 tons. The examples of the following of vibration isolation systems implemented in the heavy industrial equipment are shown: fans of the ВДН-17 (weight 5.8 tons) and ВСК-16 (weight 10.7 tons) types, vibroinsulators of the ВР-203 and ВРМ-903 types; granulators of the СВГ.148Л (weight 152 tons) type, pelletizers of the ОБ5-3,2×12,5 (weight of 120 tons) type and mixers of the ОБ 7 (weight 160 tons) type, vibroinsulators ВРМ-903 and ВРМ-904; vortex mixers of the ВС-360 (weight 40 tons) type, vibroinsulators ВРМ-903; crushers КИД (weighing up to 150 tons), vibration isolators of the ВР and ВРМ types. In all these cases of using vibration isolators, dynamic loads and noise were significantly decreased and the service life of machines was increased.

Keywords: vibration, vibration isolation system, rubber vibration isolator, rubber-metal vibration isolator, heavy machinery

Стаття поступила в редакцію 08.05.2017

Рекомендовано к печати д-ром техн. наук В.П. Надутым