



МІНІСТЕРСТВО ОСВІТИ І НАУКИ УКРАЇНИ
ДНІПРОВСЬКИЙ ДЕРЖАВНИЙ АГРАРНО-ЕКОНОМІЧНИЙ УНІВЕРСИТЕТ
БІОТЕХНОЛОГІЧНИЙ ФАКУЛЬТЕТ
ДЕРЖАВНА УСТАНОВА ІНСТИТУТ ЗЕРНОВИХ КУЛЬТУР НААН УКРАЇНИ
ЛАБОРАТОРІЯ ТВАРИННИЦТВА

МАТЕРІАЛИ
МІЖНАРОДНОЇ НАУКОВО-ПРАКТИЧНОЇ КОНФЕРЕНЦІЇ
“АКТУАЛЬНІ ПРОБЛЕМИ ПІДВИЩЕННЯ ЯКОСТІ
ТА БЕЗПЕКА ВИРОБНИЦТВА Й ПЕРЕРОБКИ
ПРОДУКЦІЇ ТВАРИННИЦТВА”

14 лютого 2020 року

(Конференція зареєстрована в Українському ІНТЕІ, свідоцтво № 647 від 11 листопада 2019 року)

Дніпро

ОРГАНІЗАЦІЙНИЙ КОМІТЕТ:

Голова:

Кобець Анатолій Степанович – голова оргкомітету, ректор ДДАЕУ, доктор наук з державного управління, професор, заслужений працівник освіти.

Заступник:

Черчель Владислав Юрійович – заступник голови, директор ДУ Інститут зернових культур НААН, доктор сільськогосподарських наук, старший науковий співробітник.

Члени оргкомітету:

1. Козир Володимир Семенович – головний науковий співробітник ДУ Інститут зернових культур, професор, академік НААН України;

2. Грицан Юрій Іванович – проректор з наукової роботи ДДАЕУ, доктор біологічних наук, професор;

3. Заярко Олександр Ілліч – директор Інституту біотехнології та здоров'я тварин, кандидат ветеринарних наук, професор ДДАЕУ;

4. Піщан Станіслав Григорович – декан біотехнологічного факультету, доктор сільськогосподарських наук, професор ДДАЕУ;

5. Халак Віктор Іванович – завідувач лабораторією тваринництва ДУ Інститут зернових культур, кандидат сільськогосподарських наук, старший науковий співробітник.

7. Новіцький Роман Олександрович – доктор біологічних наук, професор кафедри водних біоресурсів та аквакультури ДДАЕУ.

8. Горчанок Анна Володимирівна – заступник декана з наукової роботи біотехнологічного факультету, кандидат сільськогосподарських наук, доцент кафедри водних біоресурсів та аквакультури ДДАЕУ.

Секретар оргкомітету:

Горчанок Анна Володимирівна – заступник декана з наукової роботи біотехнологічного факультету, кандидат сільськогосподарських наук, доцент кафедри водних біоресурсів та аквакультури ДДАЕУ.

Відповідальність за зміст матеріалів конференції несуть автори.

ЗМІСТ

**ГОДІВЛЯ СІЛЬСЬКОГОСПОДАРСЬКИХ ТВАРИН ТА ТЕХНОЛОГІЯ
ВИРОБНИЦТВА КОРМІВ І КОРМОВИХ ДОБАВОК**

Вотко V., Kuzmenko O., Horchanok A. CHELATES IN YOUNG PIGS MIXED FEED AND THEIR INFLUENCE ON PRODUCTIVITY	12
Антонович А. М., Радчиков В. Ф. РУБЦОВОЕ ПИЩЕВАРЕНИЕ И СТЕПЕНЬ РАСЩЕПЛЯЕМОСТИ ПРОТЕИНА В РУБЦЕ БЫЧКОВ ПРИ СКАРМЛИВАНИИ ГРАНУЛИРОВАННОГО ВЫСОКОБЕЛКОВОГО КОРМА	15
Власенко Е. В., Капитонова Е. А. ВЛИЯНИЕ РЕГУЛЯТОРНОГО КОМПЛЕКСА НА ВИТАМИННЫЙ СОСТАВ ЯИЦ КУР-НЕСУШЕК	18
Гурін В. О., Похил О. М., Калиниченко О. О. ВИКОРИСТАННЯ ПРОБІОТИЧНОГО ПРЕПАРАТУ БАЦЕЛЛ У ГОДІВЛІ МОЛОДНЯКУ СВИНЕЙ	20
Дімчя Г. Г., Майстренко А. Н. ПОВНОЦІННІСТЬ ГОДІВЛІ ТА МОЛОЧНА ПРОДУКТИВНІСТЬ КОРІВ У ГОСПОДАРСТВАХ РІЗНОЇ КАТЕГОРІЇ	23
Іванов В. О., Онищенко А. О., Конкс Т. М. УДОСКОНАЛЕННЯ ОБЛАДНАННЯ ДЛЯ ГОДІВЛІ ПОРОСЯТ	26
Капитонова Е. А., Власенко Е. В. МИНЕРАЛЬНЫЙ СОСТАВ ЯИЦ КУР-НЕСУШЕК ПРИ ВВЕДЕНИИ В РАЦИОН РЕГУЛЯТОРНОГО КОМПЛЕКСА	29
Карабанова В. Н., Степченко Л. М., Радчиков В. Ф., Цай В. П., Кот А. Н., Бесараб Г. В. ПРОДУКТИВНОСТЬ МОЛОДНЯКА КРУПНОГО РОГАТОГО СКОТА В ЗАВИСИМОСТИ ОТ ИСТОЧНИКА ЭНЕРГИИ, ПРОТЕИНА И БИОЛОГИЧЕСКИ АКТИВНЫХ ВЕЩЕСТВ В РАЦИОНЕ	31
Карабанова В. Н., Радчиков В. Ф., Кот А. Н., Сапсалёва Т. Л., Приловская Е. И. ЗЕРНО ПЕРСПЕКТИВНЫХ СОРТОВ РАПСА И ЛЮПИНА – ВАЖНЫЕ КОМПОНЕНТЫ БВМД ДЛЯ МОЛОДНЯКА КРУПНОГО РОГАТОГО СКОТА	34
Кравчик Е. Г. ПРИМЕНЕНИЕ КУКУРУЗНО-САПРОПЕЛЕВОГО КОРМА В РАЦИОНАХ ДОЙНЫХ КОРОВ	37
Лихач В. Я., Лихач А. В., Трибрат Р. О., Кисельова С. О. ВПЛИВ СЕЛЕНОВМІСНИХ КОРМОВИХ ДОБАВОК НА ПРОДУКТИВНІ ЯКОСТІ СВИНЕЙ	40
Майстренко А. Н., Козир В. С., Дімчя Г. Г. РІВЕНЬ ЗБАЛАНСОВАНОСТІ РАЦІОНІВ ТА ПРОДУКТИВНІ ЯКОСТІ ПІДСИСНИХ СВИНОМАТОК	43
Микитюк В. В., Бегма Н. А. ОСОБЛИВОСТІ ВИКОРИСТАННЯ ХЕЛАТНИХ КОМПЛЕКСІВ СПОЛУК МЕТАЛІВ З АМІНОКИСЛОТАМИ	46
Мусіч О. І. ЗАСТОСУВАННЯ ВИСОКОБІЛКОВИХ КОРМОВИХ ДОБАВОК В ГОДІВЛІ КУРЕЙ-НЕСУЧОК	49
Натынчик Т. М., Радчиков В. Ф., Кот А. Н., Бесараб Г. В. ЭФФЕКТИВНОСТЬ СКАРМЛИВАНИЯ МОЛОДНЯКУ КРУПНОГО РОГАТОГО СКОТА ЗЕРНА ПЕЛЮШКИ С «ЗАЩИЩЕННЫМ» ПРОТЕИНОМ	52

Оріщук О. С., Сичевський Р. О. ВПЛИВ РОСЛИННОГО ЖИРУ НА ПРОДУКТИВНІСТЬ ПТИЦІ	55
Парханович Е. Е., Радчиков В. Ф., Цай В. П. СОЛОД ПИВОВАРЕННИЙ – ХОРОШИЙ КОМПОНЕНТ ДЛЯ КОМБИКОРМА КР-1	57
Радчиков В. Ф., Антонович А. М. ЭФФЕКТИВНОСТЬ СКАРМЛИВАНИЯ ЭКСТРУДИРОВАННОГО ЗЕРНА ЛЮПИНА, ВКЛЮЧЁННОГО В КОМБИКОРМ, НА ПРОДУКТИВНОСТЬ ТЕЛЯТ	60
Радчикова Г. Н., Пилюк С. Н., Сергучёв С. В., Кот А. Н., Возмитель Л. А., Брошков М. М., Данчук А. В., Стояновский В. Г., Дармограй Л. М. ЭФФЕКТИВНОСТЬ ИСПОЛЬЗОВАНИЯ ЗОМ С РАЗЛИЧНЫМ ВКЛЮЧЕНИЕМ МОЛОЧНОГО САХАРА В КОМБИКОРМЕ КР-2 ДЛЯ МОЛОДНЯКА КРУПНОГО РОГАТОГО СКОТА	63
Радчиков В. Ф., Бесараб Г. В., Сапсалаёва Т. Л., Степченко Л. М., Карповский В. И., Трокоз В. А., Томчук В. А., Данчук В. В., Зиновьев С. Г. ВЛИЯНИЕ ВКЛЮЧЕНИЯ В РАЦИОН МОЛОДНЯКА КРУПНОГО РОГАТОГО СКОТА НОВОЙ КОРМОВОЙ ДОБАВКИ НА ФИЗИОЛОГИЧЕСКОЕ СОСТОЯНИЕ И ПРОДУКТИВНОСТЬ ЖИВОТНЫХ	66
Разумовский С. Н., Радчиков В. Ф., Цай В. П. СОЛОДОВЫЕ РОСТКИ В КОРМЛЕНИИ МОЛОДНЯКА КРУПНОГО РОГАТОГО СКОТА	69
Цап С. В., Оріщук О. С., Баришнікова С. С. ЕФЕКТИВНІСТЬ ВИКОРИСТАННЯ БІОЛОГІЧНО АКТИВНИХ РЕЧОВИН У РАЦІОНАХ ПТИЦІ	72
Чирвинский А. Ю., Барановская А. И., Капитонова Е. А. ЭФФЕКТИВНОСТЬ СНИЖЕНИЯ КОРМОВОГО СТРЕССА У ЦЫПЛЯТ-БРОЙЛЕРОВ	74
<i>СУЧАСНІ ПРОБЛЕМИ СЕЛЕКЦІЇ, РОЗВЕДЕННЯ ТА ГІГІЄНИ ТВАРИН</i>	
Khalak V., Horchanok A., Lytvyshchenko L., Psenko M. SELECTIONBREEDING INDEX OF SOW REPRODUCTIVE QUALITY (BISRQ) AS EFFECTIVE METHOD FOR ASSESSMENT AND SELECTING HIGH-PRODUCTIVE ANIMALS	77
Бальников А. А., Гридюшко Е. С., Гридюшко И. Ф. ПОКАЗАТЕЛИ РАЗВИТИЯ И ПРОДУКТИВНОСТИ ЖИВОТНЫХ НОВЫХ ЛИНИЙ БЕЛОРУССКОГО ЗАВОДСКОГО ТИПА СВИНЕЙ ПОРОДЫ ЙОРКШИР	81
Войтенко С. Л., Сидоренко О. В. ЕФЕКТИВНІСТЬ СЕЛЕКЦІЇ ХУДОБИ ЗА МОЛОЧНОЮ ПРОДУКТИВНІСТЮ ТА ВІДТВОРНОЮ ЗДАТНІСТЮ	84
Зельдін В. Ф. ИНТЕГРИРОВАННАЯ ОЦЕНКА КОЛИЧЕСТВЕННЫХ ПРИЗНАКОВ СВИНЕЙ	87
Гарматюк К. В. ІННОВАЦІЙНІ ПІДХОДИ ПРИ ПОСІДНАННІ СВИНЕЙ РІЗНОГО ПОХОДЖЕННЯ В УМОВАХ ПІВДНЯ УКРАЇНИ	90
Денисюк О. В. ФЕНЕТИЧНА СТРУКТУРА БУГАЇВ-ПЛІДНИКІВ СІРОЇ УКРАЇНСЬКОЇ ПОРОДИ В ДПДГ «ПОЛИВАНІВКА»	93

Дімчя Г. Г., Денисюк О. В., Майстренко А. Н. ЗМИНИ ЕКСТЕР'ЄРУ ХУДОБИ СІРОЇ УКРАЇНСЬКОЇ ПОРОДИ В УМОВАХ ПРИДНІПРОВСЬКОГО РЕГІОНУ	95
Євлахович А. О., Карлова Л. В., Деберина І. В. ОСОБЛИВОСТІ ВИРОБНИЦТВА МОЛОКА КОРІВ ГОЛШТИНСЬКОЇ ПОРОДИ	98
Казаровец И. Н. ДНК-МАРКЕРЫ ПРОДУКТИВНЫХ КАЧЕСТВ СВИНОМАТОК РАЗЛИЧНЫХ ГЕНОТИПОВ	101
Карпеня М.М., Карпеня С.Л. СПЕРМОПРОДУКЦИЯ И ОПЛОДОТВОРЯЮЩАЯ СПОСОБНОСТЬ СПЕРМЫ ПЛЕМЕННЫХ БЫЧКОВ ПРИ ИСПОЛЬЗОВАНИИ НОВЫХ ПРЕМИКСОВ В СОСТАВЕ РАЦИОНА	104
Карпенко О. В., Патрєва Л. С., Сморочинський О. М. ВИКОРИСТАННЯ ГЕНЕТИКО-МАТЕМАТИЧНИХ МОДЕЛЕЙ ДЛЯ ОЦІНКИ РОСТУ РЕМОНТНОГО МОЛОДНЯКУ ПТИЦІ	107
Король К. В., Григорьев Д. А. СПОСОБ ВЫБОРА ДИФФЕРЕНЦИРОВАННЫХ ДИНАМИЧЕСКИХ ПАРАМЕТРОВ ДОЕНИЯ	110
Костюкевич С. А., Кольга Д. Ф. ВЛИЯНИЕ МОЮЩЕГО СРЕДСТВА МАРКИ «НАВИСАН» НА КАЧЕСТВО ПРОМЫВКИ ДОИЛЬНОГО ОБОРУДОВАНИЯ	113
Михалюк А. Н. ВЛИЯНИЕ ГЕНОВ ДИАЦИЛГЛИЦЕРОЛ О-АЦИЛ ТРАНСФЕРАЗЫ (DGAT 1), ПРОЛАКТИНА (PRL), БЕТА-ЛАКТОГЛОБУЛИНА (BLG) И СОМАТОТРОПИНА (GH) НА ПОКАЗАТЕЛИ МОЛОЧНОЙ ПРОДУКТИВНОСТИ КОРОВ КРАСНОЙ БЕЛОРУССКОЙ ПОРОДНОЙ ГРУППЫ	116
Панкєєв С. П., Ляшевська Н. С. ОРГАНІЗАЦІЯ ВІДТВОРЕННЯ СТАДА М'ЯСНОЇ ХУДОБИ	120
Панкєєв С. П., Яворський В. О. ЕКОЛОГІЧНІ АСПЕКТИ СПЕЦІАЛІЗОВАНОГО М'ЯСНОГОСКОТАРСТВА	123
Пелих В. Г., Гавріков Є. Д. ЕФЕКТИВНІСТЬ ВИКОРИСТАННЯ ТВАРИН М'ЯСНИХ ГЕНОТИПІВ ПРИ ПРОМИСЛОВОМУ СХРЕЩУВАНІ ТА ГІБРИДИЗАЦІЇ У СВИНАРСТВІ	126
Пелих В. Г., Круподер М. С., Ушакова С. В. ПІДВИЩЕННЯ ВІДТВОРЮВАЛЬНИХ ЯКОСТЕЙ СВИНОМАТОК	129
Пірова Л. В., Косіор Л. Т., Ластовська І. О., Борщ О. О. ЕКСТЕР'ЄРНІ ОСОБЛИВОСТІ ТА МОЛОЧНА ПРОДУКТИВНІСТЬ КІЗ РІЗНИХ ПОРІД	132
Похил В. І., Рожков В. В., Похил О. М., Лесновська О. В., Миколайчук Л. П. ШКОЛА ПРОФЕСОРА ШУВАСВА В. Т. – ОСНОВНІ НАПРЯМКИ НАУКОВОЇ РОБОТИ	135
Сидунова М. Н., Сидунов С. В., Лобан Р. В. КОМПЛЕКСНАЯ ОЦЕНКА КОРОВ ГЕРЕФОРДСКОЙ ПОРОДЫ	138
Соболь О. М. ОСОБЛИВОСТІ РОСТУ ТА РОЗВИТКУ ЦУЦЕНЯТ ПОРОДИ СЕРЕДНЬОАЗІАТСЬКА ВІВЧАРКА	142
Тимошенко Т. Н., Шейко Р. И., Заяц В. Н., Приступа Н. В., Янович Е. А., Тимошенко М. В., Кошман И. В. ОЦЕНКА ПЛЕМЕННЫХ И ПРОДУКТИВНЫХ КАЧЕСТВ ЗАЛОЖЕННЫХ ГЕНЕАЛОГИЧЕСКИХ ЛИНИЙ ВО ВНУТРИПОРОДНОМ ТИПЕ ЖИВОТНЫХ ПОРОДЫ ДЮРОК	145

Халак В. І. ГЕН РЕЦЕПТОРУ МЕЛАНКОРТИНА 4 (Mc4r) – ЕФЕКТИВНИЙ МАРКЕР ВІДГОДІВЕЛЬНИХ І М'ЯСНИХ ЯКОСТЕЙ МОЛОДНЯКУ СВИНЕЙ ВЕЛИКОЇ БІЛОЇ ПОРОДИ ЗАРУБІЖНОГО ПОХОДЖЕННЯ	148
Халак В. І., Чернявський С. Є., Чегорка П. Т., Горчанок А. В. ПОКАЗНИКИ ДОВГОСТРОКОВОЇ АДАПТАЦІЇ ТА ЇХ ЗВ'ЯЗОК З ОЗНАКАМИ ВІДТВОРЮВАЛЬНИХ ЯКОСТЕЙ СВИНОМАТОК ВЕЛИКОЇ БІЛОЇ ПОРОДИ	152
Хмельничий С. Л. МІНЛИВІСТЬ УСПАДКОВУВАНOSTІ СТАТЕЙ ЕКСТЕР'ЄРУ КОРІВ УКРАЇНСЬКОЇ ЧОРНО-РЯБОЇ МОЛОЧНОЇ ПОРОДИ У ВІКОВІЙ ДИНАМІЦІ ЛАКТАЦІЙ	156
Хмельничий Л. М., Вечорка В. В. ОСОБЛИВОСТІ МОЛОЧНОЇ ПРОДУКТИВНОСТІ ГЕНЕАЛОГІЧНИХ ФОРМУВАНЬ УКРАЇНСЬКОЇ ЧОРНО-РЯБОЇ МОЛОЧНОЇ ПОРОДИ	159
Хом'як О. А., Гриневич Н. Є. ЕКСТЕР'ЄРНІ ПОКАЗНИКИ КОРІВ ПРИ ФОРМУВАННІ УКРАЇНСЬКОЇ ЧЕРВОНО-РЯБОЇ МОЛОЧНОЇ ПОРОДИ	162
Церенюк О. М. ПЕРСПЕКТИВИ РОЗВЕДЕННЯ СВИНЕЙ УЕЛЬСЬКОЇ ПОРОДИ В УКРАЇНІ НА СУЧАСНОМУ ЕТАПІ	165
Церенюк О. М., Акімов О. В., Черевта Ю. В. ІНДЕКСНА ОЦІНКА БУДОВИ ТІЛА ДВОПОРОДНИХ СВИНОМАТОК	168
Черненко О. І., Черненко О. М., Голинська О. Ю. ВПЛИВ КОНСТИТУЦІЙНИХ ОСОБЛИВОСТЕЙ КОРІВ НА ЇХ ПРОДУКТИВНІ ТА ВІДТВОРЮВАЛЬНІ ЯКОСТІ	170
Черненко О. М., Черненко О. І., Санжара Р. А., Соколан А. К. НІТРАТИ В МОЛОЦІ КОРІВ З РІЗНОЮ РЕАКЦІЄЮ НА СТРЕС	174
Шейко Р. И., Тимошенко Т. Н., Бурнос А. Ч., Заяц В. Н., Приступа Н. В., Тимошенко М. В., Кошман И. В. ОЦЕНКА ЖИВОТНЫХ ПОРОДЫ ДЮРОК С ИСПОЛЬЗОВАНИЕМ ГЕНЕТИЧЕСКИХ МАРКЕРОВ	177

БЕЗПЕКА ПРОДУКТІВ ХАРЧУВАННЯ ТА ТЕХНОЛОГІЇ ВИРОБНИЦТВА І ПЕРЕРОБКИ ПРОДУКЦІЇ ТВАРИНИЦТВА

Василькевич А. И., Дымар О. В. ИСПОЛЬЗОВАНИЕ УЛЬТРАФИЛЬТРАЦИИ ПАХТЫ ДЛЯ ПОЛУЧЕНИЯ КОНЦЕНТРАТА МОЛОЧНЫХ ФОСФОЛИПИДОВ	180
Дзюндзя О. В. ПЕРСПЕКТИВНІСТЬ ВИКОРИСТАННЯ ОВОЧЕВИХ ПОРОШКІВ В ТЕХНОЛОГІЯХ КРОВ'ЯНИХ КОВБАС	183
Капшук Н. О. РІВЕНЬ МОЛОЧНОЇ ПРОДУКТИВНОСТІ КОРІВ ЧЕТВЕРТОЇ ЛАКТАЦІЇ ЗА ІНТЕНСИВНОЇ ТЕХНОЛОГІЇ ЕКСПЛУАТАЦІЇ ЗАЛЕЖНО ВІД ВІКУ У ЛАКТАЦІЯХ КОРІВ-МАТЕРІВ	185
Корбич Н. М., Овдієнко А. М. РОЗВИТОК БДЖІЛЬНИЦТВА В ІСТОРИЧНОМУ АСПЕКТІ	189

Куцан О. Т., Оробченко О. Л., Коренева Ю. М. ПОКАЗНИКИ ЯКОСТІ ТА БЕЗПЕЧНОСТІ М'ЯСА КУРЕЙ-НЕСУЧОК ЗА УМОВ НАДХОДЖЕННЯ З КОРМОМ РІЗНИХ ДОЗ НАТРІЮ БРОМІДУ	191
Левченко М. В., Левченко І. С. СУЧАСНИЙ СТАН ВИРОБНИЦТВА СВИНИНИ В УКРАЇНІ ТА ХЕРСОНСЬКІЙ ОБЛАСТІ	194
Левкин Е. А., Базылев М. В., Линьков В. В. ОСОБЕННОСТИ ВНУТРИОТРАСЛЕВОЙ АГРОКЛАСТЕРИЗАЦИИ СКОТОВОДСТВА В УСЛОВИЯХ СХП «МАЗОЛОВОГАЗ» УП «ВИТЕБСКОБЛГАЗ»: ОРГАНИЗАЦИОННО- УПРАВЛЕНЧЕСКИЙ ПРОЦЕСС	196
Лобан Р.В., Сидунов С.В., Сидунова М.Н., Козырь А.А. МЯСНАЯ ПРОДУКТИВНОСТЬ БЫЧКОВ ЛИМУЗИНСКОЙ ПОРОДЫ	199
Новікова Н. В. ВПРОВАДЖЕННЯ ІННОВАЦІЇ У ХАРЧОВІЙ ПРОМИСЛОВОСТІ	202
Пелих В. Г., Юзюк Т. В. ОСНОВНІ ТЕНДЕНЦІЇ РОЗВИТКУ СВІТОВОГО І ВІТЧИЗНЯНОГО СВИНАРСТВА	205
Підгереба М. О. КОМП'ЮТЕРНЕ МОДЕЛЮВАННЯ ЯК ЗАСІБ ОПЕРАТИВНОГО ПОШУКУ ОПТИМІЗОВАНИХ ТЕХНОЛОГІЧНИХ РІШЕНЬ У СВИНАРСТВІ	208
Похил В. І., Похил О. М., Миколайчук Л. П., Ситник О. С. ОСОБЛИВОСТІ ВОВНОВОЇ ПРОДУКТИВНОСТІ ОВЕЦЬ РОМАНІВСЬКОЇ ПОРОДИ	212
Почукалін А. Є., Прийма С. В., Різун О. В. КІЛЬКІСНИЙ ТА ЯКІСНИЙ РОЗПОДІЛ КОРІВ БУРОЇ КАРПАТСЬКОЇ ХУДОБИ ЗА МОЛОЧНОЮ ПРОДУКТИВНІСТЮ	215
Роль Н. В., Надточій В. М., Калініна Г. П., Качан А. Д. ОРГАНОЛЕПТИЧНА ОЦІНКА ЯКОСТІ М'ЯСА КРОЛІВ НОВОЗЕЛАНДСЬКОЇ ПОРОДИ	218
Рудаковская И. И., Безмен В. А., Ходосовский Д. Н., Петрушко А. С., Соляник А. Н. ПРОДУКТИВНОСТЬ МОЛОДНЯКА СВИНЕЙ НА ДОРАЩИВАНИИ В ЗАВИСИМОСТИ ОТ РАЗМЕРА ГРУППЫ	220
Ряполова І. О., Колеснікова К. Ю. АНАЛІЗ МІКРОБІОЛОГІЧНИХ РИЗИКІВ ПРИ ВИРОБНИЦТВІ КОВБАС	223
Соколан А. К., Іжболдіна О. О. ЯКІСТЬ ПРОДУКЦІЇ СВИНАРСТВА	226
Сокрут О. В. ВІДГОДІВЕЛЬНІ ЯКОСТІ МОЛОДНЯКУ СВИНЕЙ ЗАЛЕЖНО ВІД ТЕХНОЛОГІЇ УТРИМАННЯ	228
Соляник С. В., Соляник В. В. ОСНОВНЫЕ НАПРАВЛЕНИЯ НАУЧНО-ПРАКТИЧЕСКОЙ РАБОТЫ ПО ПОВЫШЕНИЮ ЭФФЕКТИВНОСТИ ФУНКЦИОНИРОВАНИЯ СВИНОВОДЧЕСКИХ ПРЕДПРИЯТИЙ	232
Соляник С. В., Соляник В. В. ОБ ОСОБЕННОСТЯХ И СЛОЖНОСТЯХ ВНЕДРЕНИЯ ВИДОСООТВЕТСТВУЮЩИХ СИСТЕМ СОДЕРЖАНИЯ СВИНЕЙ	235
Соляник С. В., Соляник В. В. ОСНОВНЫЕ ТЕНДЕНЦИИ БЕЛОРУССКОГО ПРОМЫШЛЕННОГО СВИНОВОДСТВА ПОСЛЕ НОРМАЛИЗАЦИИ СИТУАЦИИ С АФРИКАНСКОЙ ЧУМОЙ СВИНЕЙ	238

Соляник А. Н., Ходосовский Д. Н., Хоченков А. А., Безмен В. А., Петрушко А.С., Рудаковская И. И., Матюшонок Т. А. ИЗУЧЕНИЕ ВЛИЯНИЯ ТЕХНОЛОГИЧЕСКИХ И ЗООГИГИЕНИЧЕСКИХ ФАКТОРОВ НА ПРОДОЛЖИТЕЛЬНОСТЬ ПЕРИОДА ОТКОРМА МОЛОДНЯКА СВИНЕЙ	241
Сусол Р. Л., Тацій О. В. ЯКІСНИЙ СКЛАД М'ЯЗОВОЇ ТКАНИНИ МОЛОДНЯКУ СВИНЕЙ РІЗНОГО ПОХОДЖЕННЯ	245
Церенюк О. М., Вінюков А. О. ПЕРСПЕКТИВИ РОЗВИТКУ М'ЯСНОГО ГОЛУБІВНИЦТВА В УКРАЇНІ	248
Чернявська Т. О. ЯКІСНИЙ СКЛАД МОЛОКА КОРІВ УКРАЇНСЬКОЇ ЧОРНО-РЯБОЇ МОЛОЧНОЇ ПОРОДИ	251
Швачка Р. П. ПРОДУКТИВНІ ЯКОСТІ СВИНОМАТОК І ПОРОСЯТ В ЗАЛЕЖНОСТІ ВІД ТРИВАЛОСТІ ПІДСИСНОГО ПЕРІОДУ	253

ВОДНІ БІОРЕСУРСИ ТА АКВАКУЛЬТУРА

Булейко А. А., Полєва Ю. Л. АКТУАЛЬНІ ПРОБЛЕМИ ПІДВИЩЕННЯ ЯКОСТІ ТА БЕЗПЕКИ ВИРОБНИЦТВА Й ПЕРЕРОБКИ ПРОДУКЦІЇ АКВАКУЛЬТУРИ В КОНТЕКСТІ СУЧАСНОГО РИНКУ УКРАЇНИ НА ПРИКЛАДІ РИБНИХ КОНСЕРВІВ	256
Горчанок А. В., Губанова Н. Л., Поротікова І. І., Зігунова К. Л., Прихідько В. М. ОЦІНКА ФЛУКТУЮЧОЇ АСИМЕТРІЇ РИБ ПРИРОДНИХ ТА ШТУЧНИХ ВОДОЙМ	259
Губанова Н. Л., Закшевський А. О., Трусов В. В. ВИРОЩУВАННЯ РАКОПОДІБНИХ ПРИ ЗАСТОСУВАННІ РІЗНИХ ВИДІВ КОРМІВ	262
Єсіпова Н. Б., Антоненко О. О., Леонова А. С., Кащик М. О. УЧАСТЬ СТУДЕНТІВ КАФЕДРИ ЗАГАЛЬНОЇ БІОЛОГІЇ ТА ВОДНИХ БІОРЕСУРСІВ ДНУ ІМЕНІ ОЛЕСЯ ГОНЧАРА В НАУКОВІЙ І ПРОФОРІЄНТАЦІЙНІЙ РОБОТІ	264
Машкова К. А., Шарамок Т. С. БІОХІМІЧНІ ПОКАЗНИКИ КАРАСЯ СРІБЛЯСТОГО РІЧКИ САМАРА	267
Новіцький Р. О., Нагорний А. В. ЩОДО ЗАСТОСУВАННЯ ПЕВНИХ ЗНАРЯДЬ ЛОВУ У ЛЮБИТЕЛЬСЬКОМУ РИБАЛЬСТВІ	269
Присяжнюк Н. М. ВИДОВИЙ АСПЕКТ МОРФОЛОГІЧНИХ ПАРАМЕТРІВ ОРГАНІВ ІМУНОГЕНЕЗУ НАЙБІЛЬШ ПОШИРЕНИХ КОРОПОВИХ РИБ	272
Сапронова В. О., Байдак Л. А. СУЧАСНИЙ РАДІОЕКОЛОГІЧНИЙ СТАН ДЕЯКИХ РИБОВОДНИХ СТАВКІВ ДНІПРОПЕТРОВСЬКОЇ ОБЛАСТІ	276
Шкурко Т. П., Дукач О. О. ШТУЧНЕ ВІДТВОРЕННЯ ТОВСТОЛОБИКА БІЛОГО ЗА ВИКОРИСТАННЯ СИНТЕТИЧНОГО СТИМУЛЯТОРА НЕРЕСТОВОГО СТАНУ	279

***МЕТОДОЛОГІЯ ТА ІНОВАЦІЙНІ ТЕХНОЛОГІЇ ПІДВИЩЕННЯ
ЕФЕКТИВНОСТІ ВИРОБНИЦТВА ПРОДУКЦІЇ РОСЛИНИЦТВА***

Воєвода Н. В. ПЕРСПЕКТИВИ ЗАСТОСУВАННЯ ГАРБУЗУ У ПРОМИСЛОВОМУ ВИРОБНИЦТВІ ОВОЧЕВОЇ ІКРИ	282
Дашкевич М.А. УРОЖАЙНОСТЬ И ПИТАТЕЛЬНАЯ ЦЕННОСТЬ ЗЕЛЕННОЙ МАССЫ ТРИТИКАЛЕ ОЗИМОГО СОРТОВ БЕЛОРУССКОЙ СЕЛЕКЦИИ	284
Корзун О. С. ИСПОЛЬЗОВАНИЕ ГУМИНОВЫХ ПРЕПАРАТОВ В ИННОВАЦИОННОЙ ТЕХНОЛОГИИ ВОЗДЕЛЫВАНИЯ ЯЧМЕНЯ	287
Осипчук А. М. ОПТИМІЗАЦІЯ ТЕХНОЛОГІЇ ВИРОЩУВАННЯ СОЇ	290
Полева Ю. Л., Булейко А. А. ВАЖЛИВІ ПРОБЛЕМИ ВИРОБНИЦТВА ТА БЕЗПЕКИ ПРОДУКЦІЇ РОСЛИНИЦТВА	393
Семенов С. С. ЕФЕКТИВНІСТЬ ЗАСТОСУВАННЯ ПЕРЕДПОСІВНОЇ ОБРОБКИ НАСІННЯ КУКУРУДЗИ ТА СОРГО ПРОТИ ШКІДНИКІВ СХОДІВ	295
Соляник С.В., Соляник В.В. РАЗЛИЧИЯ МЕЖДУ ТОЧНЫМ ЗЕМЛЕДЕЛИЕМ И ЦИФРОВЫМ (ВЫЧИСЛИТЕЛЬНЫМ) ЖИВОТНОВОДСТВОМ	298
Филиппов А. И., Заяц Э. В., Аутко А. А., Стуканов С. В., Занемонская Н. Ю. СХЕМА РАСПОЛОЖЕНИЯ РАЗРАБОТАННЫХ РАБОЧИХ ОРГАНОВ ДЛЯ ЛЕНТОЧНОГО ВНЕСЕНИЯ ГРАНУЛИРОВАННЫХ УДОБРЕНИЙ ПРИ ФОРМИРОВАНИИ УЗКОПРОФИЛЬНЫХ ГРЯД	301

ПРОФІЛАКТИКА І ЛІКУВАННЯ ЗАХВОРЮВАНЬ ТВАРИН

Алексєєва Н. В., Пивовар А. В., Усманова Е. В., Балаба А. О. ЕФЕКТИВНА ВАКЦИНАЦІЯ – ЗАПОРУКА ЕПІЗООТИЧНОГО БЛАГОПОЛУЧЧЯ ПТАХОГОСПОДАРСТВА	304
Бондаренко Л. В. ФІЗІОЛОГІЧНИЙ СТАН ІНБРЕДНИХ БЛИХ МИШЕЙ ЗА ЗАСТОСУВАННЯ ФІТОБІОТИКУ	308
Величко М. Г., Кравчик Е. Г. ОЦЕНКА ЭФФЕКТИВНОСТИ ЛЕЧЕБНО - ПРОФИЛАКТИЧЕСКИХ МЕРОПРИЯТИЙ ПРИ ЭНДОМЕТРИТАХ	310
Вишнева А. С., Демченко В. П., Овчарська Н. А., Корейба Л. В. ЕФЕКТИВНІСТЬ ЛІКУВАННЯ ХВОРИХ ПІСЛЯРОДОВИМИ МЕТРИТАМИ КОРІВ	313
Гришко В. А., Балацький Ю. О. ВПЛИВ ІМУНОСТИМУЛЮЮЧОЇ ДІЇ ПРЕПАРАТУ ТИМУСУ НА ЗАСВОЄННЯ БІОТИЧНИХ МІКРОЕЛЕМЕНТІВ ОРГАНІЗМОМ ПОРОСЯТ-СИСУНІВ	316
Демченко В. П., Вишнева А. С., Овчарська Н. А., Корейба Л. В. ЕФЕКТИВНІСТЬ ЕТІОТРОПНОЇ ТА СИМПТОМАТИЧНОЇ ТЕРАПІЇ У КОРІВ ЗА ПІСЛЯРОДОВОГО КАТАРАЛЬНО-ГНІЙНОГО ЕНДОМЕТРИТУ	319
Денисенко К. М., Сосницький О. І. ОСОБЛИВОСТІ ДІАГНОСТИКИ І ЛІКУВАННЯ САЛЬМОНЕЛЬОЗУ ПОРОСЯТ В УМОВАХ ДНІПРОПЕТРОВСЬКОЇ РЕГІОНАЛЬНОЇ ДЕРЖАВНОЇ ЛАБОРАТОРІЇ ДЕРЖАВНОЇ СЛУЖБИ УКРАЇНИ З ПИТАНЬ БЕЗПЕЧНОСТІ ХАРЧОВИХ ПРОДУКТІВ ТА ЗАХИСТУ СПОЖИВАЧІВ	322
Дуда Ю. В., Шевчик Р. С., Тауцкий Б. К. ВПЛИВ АМАРАНТУ НА ЛЕЙКОГРАМУ КРОЛІВ ЗА ЕЙМЕРІОЗУ	324
Капитонова Е. А. ПОВЫШЕНИЕ КАЧЕСТВА МЯСА ЦЫПЛЯТ-БРОЙЛЕРОВ ОТЕЧЕСТВЕННЫМИ АДСОРБЕНТАМИ ПРИ ПРОФИЛАКТИКЕ МИКОТОКСИКОЗОВ	327
Кулішенко О. М., Соколова І. С. ОСОБЛИВОСТІ ЛІКУВАННЯ І ПРОФІЛАКТИКИ ІНФЕКЦІЙНИХ ХВОРОБ ТВАРИН В УМОВАХ ЛІКАРНІ ВЕТЕРИНАРНОЇ МЕДИЦИНИ «ПІДПРИЄМЕЦЬ ЗАЯРКО А.О.»	329
Курбацька О. В., Оробченко О. Л. ПЕРСПЕКТИВА ЗАСТОСУВАННЯ ФОТОЛЮМІНЕСЦЕНТНИХ МІКРООРГАНІЗМІВ ДЛЯ ВИЗНАЧЕННЯ ЗАГАЛЬНОЇ ТОКСИЧНОСТІ КОРМІВ	331
Лобинцева Н. О., Бібен І. А. ПРОФІЛАКТИКА ПОШИРЕННЯ ТОКСИКОІНФЕКЦІЙ ЧЕРЕЗ МОЛОЧНУ ПРОДУКЦІЮ В УМОВАХ ЗАПОРІЗЬКОЇ РЕГІОНАЛЬНОЇ ДЕРЖАВНОЇ ЛАБОРАТОРІЇ ДЕРЖАВНОЇ СЛУЖБИ УКРАЇНИ З ПИТАНЬ БЕЗПЕЧНОСТІ ХАРЧОВИХ ПРОДУКТІВ ТА ЗАХИСТУ СПОЖИВАЧІВ	334
Малина В. В., Лясота В. П. БІОЛОГІЧНИЙ ВПЛИВ ПРЕПАРАТУ «ФЕРАМІН» НА ГЕМОПОЕЗ ТА ПРОДУКТИВНІСТЬ МОЛОДНЯКУ СВИНЕЙ ПРИ ЇХ ВИРОЩУВАННІ В УМОВАХ ПРОМИСЛОВИХ ТЕХНОЛОГІЙ	336
Маршалкіна Т. В. ВИВЧЕННЯ ДЕЗІНВАЗІЙНИХ ВЛАСТИВОСТЕЙ СУЧАСНИХ ДЕЗІНФЕКТАНТІВ	340
Мироненко Т. Г., Бібен І. А. ОСОБЛИВОСТІ ВЕТЕРИНАРНО-САНИТАРНОЇ ЕКСПЕРТИЗИ МОЛОКА В УМОВАХ ДЕРЖАВНОЇ ЛАБОРАТОРІЇ ВЕТЕРИНАРНО-САНИТАРНОЇ ЕКСПЕРТИЗИ РИНКУ «БЕРЕЗИНСЬКИЙ» МІСТА ДНІПРО	341

Молчун М. С., Капитонова Е. А. РЕЗУЛЬТАТИ ОПРЕДЕЛЕНИЯ ТОКСИЧНОСТИ INVITRO ИММУНО-СТИМУЛИРУЮЩЕЙ ДОБАВКИ «АПИБИОМИКС»	344
Петруша В. Г., Ковальчук Д. С., Корейба Л. В. ЕФЕКТИВНІСТЬ ЛІКУВАННЯ ХВОРИХ ПІСЛЯРОДОВИМИ МАСТИТАМИ КОРІВ	346
Петруша В. Г., Овчарська Н. А., Корейба Л. В. ЕФЕКТИВНІСТЬ ЛІКУВАННЯ ХВОРИХ ПІСЛЯРОДОВИМ ПАРЕЗОМ КОРІВ	349
Спіцина Т., Гарашук М., Корейба Л., Рижих І., Барабан А., Буларга О. НОЗОЛОГІЧНИЙ ПРОФІЛЬ ХВОРОБ СОБАК І КОТІВ В УМОВАХ ДНІПРОПЕТРОВСЬКОЇ ОБЛАСТІ	352
Спіцина Т. Л., П'ятикопов Т. В. ДІАГНОСТИЧНІ КРИТЕРІЇ ОЦІНЮВАННЯ ПАТОЛОГІЇ ШКІРИ У ДРІБНИХ ТВАРИН В УМОВАХ МІСТА ДНІПРО	355
Стриженюк В. С., Попова І. М., Сідашова С. О., Гуменний О. Г. ІНТЕНСИФІКАЦІЯ ВИРОЩУВАННЯ РЕМОНТНОГО ПОГОЛП'Я НОВОСТВОРЕНОЇ УКРАЇНСЬКОЇ ЧЕРВОНОЇ МОЛОЧНОЇ ПОРОДИ ЗА СИМУЛЬТАННОЇ ДІЇ ІМУНОПРОФІЛАКТИКИ АСОЦІЙОВАНИХ ІНФЕКЦІЙНИХ ХВОРОБ ТА ПРОБІОТИЧНОГО ЗАХИСТУ СЛИЗОВИХ ОБОЛОНОК	358
Ковальчук Д. С., Спіцина Т. Л., Корейба Л. В. ПОРІВНЯЛЬНА ЕФЕКТИВНІСТЬ ЛІКУВАННЯ КОРІВ З ХВОРОБАМИ МОЛОЧНОЇ ЗАЛОЗИ У МІСТІ ДНІПРО	361
Тужанська Н. Ю., Сосницький О. І. ОСОБЛИВОСТІ ДІАГНОСТИКИ І ЛІКВІДАЦІЇ КОЛІЕНТЕРОТОКСЕМІЇ СВИНЕЙ В УМОВАХ ДНІПРОПЕТРОВСЬКОЇ РЕГІОНАЛЬНОЇ ДЕРЖАВНОЇ ЛАБОРАТОРІЇ ДЕРЖАВНОЇ СЛУЖБИ УКРАЇНИ З ПИТАНЬ БЕЗПЕЧНОСТІ ХАРЧОВИХ ПРОДУКТІВ ТА ЗАХИСТУ СПОЖИВАЧІВ	364
Ковальчук Д. С., Спіцина Т. Л., Корейба Л. В. ЕФЕКТИВНІСТЬ ЛІКУВАЛЬНО-ПРОФІЛАКТИЧНИХ ЗАХОДІВ У КОРІВ ЗА ХВОРОБ ДІЙОК У МІСТІ ДНІПРО	366
Дєдова Л. О. СТАН М'ЯСНОГО СКОТАРСТВА В УКРАЇНІ	369
Сушко Т. П., Зажарський В. В. ОСОБЛИВОСТІ ДІАГНОСТИКИ І ЛІКУВАННЯ КОЛІБАКТЕРІОЗУ ТЕЛЯТ В УМОВАХ КАМ'ЯНСЬКОЇ МІСЬКОЇ ДЕРЖАВНОЇ ЛІКАРНІ ВЕТЕРИНАРНОЇ МЕДИЦИНИ ДНІПРОПЕТРОВСЬКОЇ ОБЛАСТІ	372
Губаренко Н. Ю. ЕНЕРГЕТИЧНА ОЦІНКА ГОЛШТИНСЬКИХ КОРІВ РІЗНИХ ГЕНОТИПІВ	375
Чумак С. В., Чумак В. О. МІНЕРАЛЬНІ РЕЧОВИНИ У СКЛАДІ КОЗИНОГО МОЛОКА ТА ДОМАШНЬОГО СИРУ	377

ГОДІВЛЯ СІЛЬСЬКОГОСПОДАРСЬКИХ ТВАРИН ТА ТЕХНОЛОГІЯ ВИРОБНИЦТВА КОРМІВ І КОРМОВИХ ДОБАВОК

UDC 636.4.084.52:637.513.14

CHELATES IN YOUNG PIGS MIXED FEED AND THEIR INFLUENCE ON PRODUCTIVITY

V. Bomko

Doctor of Sciences, Professor Department of feed technology, feed additives and animal feeding

O. Kuzmenko

*Associate Professor, PhD, Department of feed technology, feed additives and animal feeding,
Bila Tserkva National Agrarian University, Bila Tserkva, Ukraine, godivlya@ukr.net*

A. Horchanok

*Associate Professor, PhD, Department of Aquatic Bioresources and Aquaculture,
Dnipro State Agrarian and Economic University, Dnipro, Ukraine*

Abstract. *Feeding zinc in the form of an organic chelate in the mixed feed for young Large White pigs in the process of fattening causes the improvement of metabolic processes in the organism which positively affects the indices of pigs laughter. The intervention of zinc chelate in mixed feed promotes an increase in the morphological composition of the carcass.*

It was established that in the process of fattening young Large White pigs with zinc chelate dose of 83.2 g/t in mixed feed a slaughter yield is higher by 1.2% compared with analogues of control. Pigs exceeded analogues by 6.6%.

Key words: *pigs, zinc chelate, mixed feed, slaughter weight, slaughter yield, morphological composition of carcasses.*

Introduction. Ukraine has sufficient genetic potential of pig breeds which can be effectively used in the hybridization system to produce young animals for fattening. Previous studies have found that among the substances that play an important role in vital activity of the animal organism; recently great attention has been paid to microelements, i.e. chemical elements contained in the body in very low concentrations. Most microelements are indispensable for the organism. The lack or excess of them can cause significant pathological changes in the animal organism (Horchanok A.V. et al., 2019).

Zinc is also an essential microelement. Zinc is required for the functioning of more than one hundred enzymes, such as carboxypeptidase, oxidoreductase, transferase, alcohol dehydrogenase, which are related to protein and carbohydrate metabolism, energy metabolism, nucleic acid synthesis, haem biosynthesis, CO₂ transport, and others (Horchanok A.V. et al., 2018).

Studies have shown that the biological role of Zinc is related to the activity of the endocrine glands where it mainly concentrates. At present it is proved zinc is necessary for endocrine function, its involvement in the mechanism of cell fission has been proved (Huntington et al., 2002; Merzlov et al., 2009; Horchanok A.V. et al., 2019).

Presently carbonate, chloride, and sulphate of Zinc, which have good water solubility, are an effective source of enrichment for diets. Therefore, these elements are rapidly excreted and have little absorption (Sethy et al., 2012; Bomko M et al., 2015; Khavturina A.V., 2015).

The Purpose of the research was to set the optimum dose of Zinc chelate in mixed feed for young Large White pigs in the process of fattening which can provide maximum meat productivity.

Material and methodology of research. The scientific and commercial experiment was carried out in order to establish the optimal dose of Zinc chelate in mixed feed for young Large White pigs in the process of fattening which would provide the maximum meat productivity. To evaluate the effectiveness of Zinc chelate it was necessary to study its effect on the productivity of young pigs during fattening with

the establishment of optimal dose, since native feeding base uses premixes of different composition in the animal diets.

Results. In the course of the experiment the consumption of mixed feed by Large White pigs was controlled which provided pigs optimal growth and development.

Thus, Large White pigs ate from 269 to 273 kg of mixed feed for the whole period of experiment. The pigs from the 5th experimental group consumed the biggest amount of feed, by 1.5% more than in control group. An increase in feed consumption was also observed in the 2nd, 3rd and 4th experimental groups, which exceeded the control group by 0.7%, 0.7%, and 1.1%, respectively.

During the main experimental period Large White pigs consumed from 223 to 227 kg of feed, which is 265, 4-270,1 feed unit.

Thus, the intervention of different levels of Zinc chelates into the mixed feed did not cause significant changes in feed consumption of experimental pigs.

Feeding of different levels of Zinc chelate to experimental pigs during the process of fattening affected feed costs per 1 kg of growth.

Consumption of digestible protein per 1 kg of growth was the lowest in the 5th experimental group and amounted 328 g, which is less by 2.4% compared to the control group.

To study the effect of different levels of Zinc chelate on the quality of meat and lard and its chemical composition, a slaughtering of animals was performed.

Morphological composition analysis of the carcasses showed that the meat yield in the experimental groups was high (Image 1).

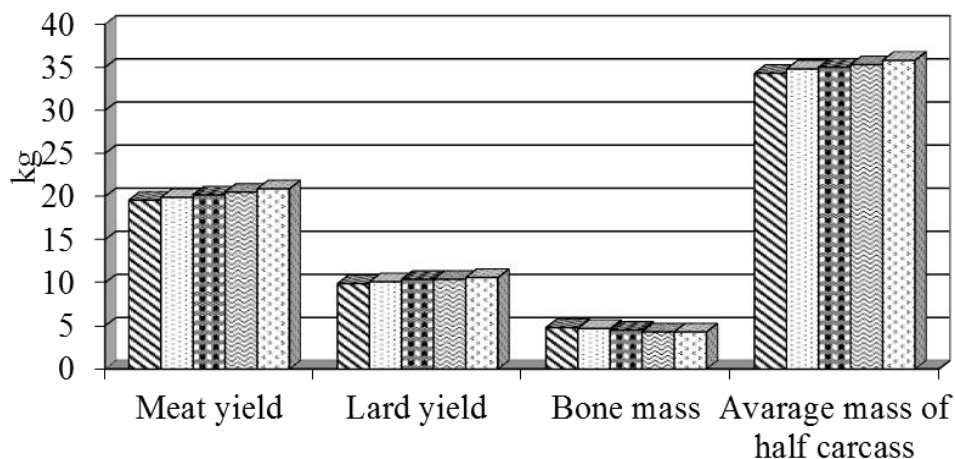


Image 1. Morphological composition of carcasses of Large White pigs, kg

It should be noted that the pre-slaughter live weight of pigs from the experimental groups exceeded analogues from the control group. In the half-carcasses of pigs from the experimental groups the meat yield was more by 1.5%, 3.1, 4.6 ($p \leq 0.05$), and 6.6% ($p \leq 0.01$), respectively. The part of lard in the half-carcasses of animals from the 2nd experimental group exceeded the control by 2.0%, 3rd and 4th by 5.1% ($p \leq 0.05$), and 5th group by 7.1% ($p \leq 0.05$).

The smallest amount of bones was in the carcasses of pigs from the 4th and 5th experimental groups, this indicator was less by 10.4% ($p \leq 0.05$) compared with the control; in the 2nd and 3rd groups by 2.1% and 6.2%, respectively. Thus, the enrichment of mixed feed for young Large White pigs of the experimental groups with zinc chelate contributes the increase of slaughter indices and improve the morphological composition of the carcasses. The highest rates were found in the 5th experimental group of animals.

The results of the experiment in establishing optimal doses of zinc chelate indicate that this feed nutritional supplement provides the animal productivity and has a certain effect on the mass of internal

organs. However, there were no deviations from the norm in the experimental groups of pigs generally and compared to the control.

Taking into account that the liver performs metabolic, antibacterial, antitoxic, regenerative and other functions, changes in the mass of this organ in the control and experimental groups of pigs ranged at 2.0%. There is insignificant difference between the animals from the control and experimental groups.

Analysis of heart, lungs, kidneys and spleen mass indicates that there are no significant differences between the control and experimental groups. Mass of internal organs in the experimental groups of pigs was at the level of control, and the differences existing between animals of different groups during biometric processing were statistically insignificant ($p \geq 0.05$).

Regarding the mass of digestive organs, it should be noted that pigs consumed different levels of Zinc chelate had a larger mass of stomach, small and large intestine. The highest index of the mass compared with the control was in the 5th experimental group of pigs which consumed mixed feed containing Zinc chelate in the amount of 83.2 g/t. Thus, animals from the 2nd-4th experimental groups by mass of the stomach exceeded the control by 4.0-10.7%. In the 5th group of pigs this indicator was higher by 13.3% compared with the control.

References

1. Horchanok A., Hubanova N., Bomko V., Kuzmenko O., Novitskiy R., Sobolev O., Tkachenko M., Priszajhnjuk N. (2019). Influence of chelations on dairy productivity of cows in different periods of manufacturing cycle. Ukrainian Journal of Ecology, 9(1), 231-234.
2. Horchanok A. Bioavailability of microelements from different compounds in the cow organism and its influence on digestion / A. Horchanok, O. Kuzmenko // Collection of scientific researches of international research and practice conference. Issue 1 (20-22 March, 2018, Kamianets-Podilskii). Ternopil: Krok, 2018. P. 211-213.
3. Horchanok A. V.; Kuzmenko O. A.; Khalak V. I.; Porotikova I. I.; Lunska A. Yu. (2018). Efficiency of using of the organic mineral mixed ligand cuprum in the pig feeding. Annals of the Faculty of Engineering Hunedoara; Hunedoara Tom 17, Izd. 3, (Aug 2018): 145-148.
4. Merzlov S.V. Konstruivannja mineral'no-organichnih spoluk kobal'tu ta kontrol' procesu helatoutvorennja / S.V. Merzlov // Naukovij visnik L'viv. nac. un-tu. vet. medicini ta biotekh. im. S.Z. Ġzhic'kogo. - 2009. - T. 11. - № 2 (41). - Ch. 4. - S. 172-175.
5. Khavturina A.V. Efficiency of feed mixed ligand complexes of Manganese, Cuprum and Zink to Holstein cows / A.V. Khavturina, V. S. Bomko // Collection of scientific researches of Bila Tserkva NUA. - Bila Tserkva, 2015. - Issue 1. Technology of production and processing of animal produce. P. 199-203.

ХЕЛАТИ У КОМБІКОРМІ МОЛОДНЯКУ СВИНЕЙ ТА ЇХ ВПЛИВ НА ПРОДУКТИВНІСТЬ

В. С. Бомко, О. А. Кузьменко, А. В. Горчанок

Анотація: Згодовування у комбікормах молодняку свиней породи велика біла на відгодівлі Цинку у вигляді органічної форми хелату зумовлює покращення обмінних процесів в організмі, що позитивно впливає на показники забою свиней. Введення хелату Цинку в складі комбікормів сприяє підвищенню морфологічного складу туші та хімічного складу м'яса і сала.

Встановлено, що у молодняку свиней на відгодівлі породи велика біла за дози хелату Цинку 83,2 г/т комбікорму показник забійного виходу на 1,2 % перевищував аналогів контролю. За виходом м'яса свині переважали аналогів на 6,6 %.

Ключові слова: свині, хелат Цинку, комбікорм, забійна маса, забійний вихід, морфологічний склад туші.

УДК 633.367:636.2.084:[612.015.348+616-092.9]

**РУБЦОВОЕ ПИЩЕВАРЕНИЕ И СТЕПЕНЬ РАСЩЕПЛЯЕМОСТИ ПРОТЕИНА В
РУБЦЕ БЫЧКОВ ПРИ СКАРМЛИВАНИЯ ГРАНУЛИРОВАННОГО
ВЫСОКОБЕЛКОВОГО КОРМА**

А. М. Антонович, В. Ф. Радчиков

РУП «Научно-практический центр Национальной академии наук Беларуси по животноводству», Республика Беларусь, г. Жодино, labkrs@mail.ru

Аннотация. Содержание обменной энергии в сухом веществе рациона составило 70,4 – 70,6 МДж. Потребление сухого вещества подопытными животными из опытной группы с добавлением в рацион гранулированного люпина оказалось выше на 1,4%, за счет большего потребления кормов. Изучая рубцовое пищеварение следует отметить, что уровень общего азота в рубцовой жидкости опытной группы при потреблении гранулированного люпина был выше показателя контрольной группы на 15,3%. В исследованиях установлено снижение содержания аммиака в рубцовой жидкости у животных опытной группы потреблявшей комбикорм с включением 10% гранулированного люпина на 18,1%. Использование гранулирования белкового корма позволило снизить расщепляемость используемого корма в рубце опытных животных на 10,6 п.п.

Ключевые слова: гранулирование, распадаемость протеина, степень защиты, гематологические показатели, рубцовое пищеварение КРС.

Постановка проблемы. Важную роль в кормлении молодняка крупного рогатого скота играет протеиновое питание. Недостаток протеина в организме составляет до 40%.

Защита протеина корма от расщепления в рубце увеличивает питательность корма и продуктивность животного. Однако, при скармливании жвачным обработанных кормов с целью «защиты» в них протеина от быстрого распада, чтобы в рубце оставалось не менее 6–8 % сырого протеина, доступного при ферментации, что может снизить переваримость и потребление корма вследствие недостатка азота для микроорганизмов рубца [Богданович, 2019; Разумовский, 2019; Ганущенко, 2015].

Проблема протеинового питания жвачных животных особенно остро встала в связи с ростом продуктивности их и существенным изменением в технологии кормления и производства кормов [Чулков, 2014, Богданович, 2018].

Цель исследований: определить степень влияние молотого и гранулированного люпина на расщепляемость протеина в рубце бычков возраста 12 месяцев.

Материал и методика исследований. Для выполнения поставленной задачи проведены два физиологических опыта на молодняке крупного рогатого скота черно-пестрой породы в возрасте 12 месяцев в физиологическом корпусе РУП «Научно-практический центр НАН Беларуси по животноводству» Смолевичского района Минской области.

Формирование групп животных осуществляли по принципу пар-аналогов в соответствии со схемой исследований (таблица 1).

1. Схема исследований

Группа	Количество животных в группе	Продолжительность опыта, дни	Особенности кормления
I контрольная	3	75	Основной рацион (ОР) + комбикорм с включением 10% молотого люпина (по норме)
II опытная	3	75	ОР + комбикорм с включением 10% гранулированного люпина

Количественные и качественные параметры процессов рубцового пищеварения определяли в физиологических опытах, проведенных методом *in vivo* на сложно бычках черно-пестрой породы с вживленными хроническими канюлями рубца (Ø 2-2,5 см). В нейлоновые мешочки были заложены образцы высокобелковых кормов. Период инкубации исследуемых концентрированных кормов в рубце в течение 6 часов (ГОСТ 28075-89). Интенсивность процессов рубцового пищеварения при скармливании баротермически обработанного корма изучена путем отбора проб жидкой части содержимого рубца через фистулу спустя 2-2,5 часа после утреннего кормления в течение двух дней.

Распадаемость сырого протеина рассчитывали по формуле (1):

$$\text{Распадаемость сырого протеина, \%} = \frac{\text{МСП}_0, \text{Г} - \text{МСП}_1, \text{Г}}{\text{МСП}_0, \text{Г}} \times 100\% \quad (1)$$

В корме до и после инкубации определяли содержание сырого протеина. Зная содержание сырого протеина в корме до инкубации, вычисляли массу сырого протеина в инкубированной навеске (МСП₀), а по содержанию сырого протеина в остатке после инкубации и массе этого остатка вычисляли массу сырого протеина, оставшегося после инкубации (МСП₁).

Цифровой материал проведенных исследований обработан методом вариационной статистики на персональном компьютере с использованием пакета анализа табличного процессора Microsoft Office Excel 2010.

Результаты эксперимента и их обсуждение. Содержание обменной энергии в сухом веществе рациона составило 70,4–70,6 МДж. Потребление сухого вещества подопытными животными из опытной группы с добавлением в рацион гранулированного люпина оказалось выше на 1,4%, за счет большего потребления кормов. На долю сырого протеина в сухом веществе рационов приходилось 12%. Кальций - фосфорное отношение в рационах на уровне 2,0-1,9: 1.

Изучая рубцовое пищеварение следует отметить, что уровень общего азота в рубцовой жидкости опытной группы при потреблении гранулированного люпина был выше показателя контрольной группы на 15,3%. В исследованиях установлено снижение содержание аммиака в рубцовой жидкости у животных опытной группы потреблявшей комбикорм с включением 10% гранулированного люпина на 18,1%.

Результаты степени защиты сырого при использовании молотого и гранулированного высокобелкового корма (таблица 2).

2. Распадаемость в рубце и степень защиты сырого протеина молотого и гранулированного люпина

Корма	Протеин, г		Распадаемость в рубце, %	Степень защиты, %
	до инкубации	после инкубации		
Люпин молотый	1,077	0,379	64,8	-
Люпин гранулированный	0,826	0,378	54,2	10,6

В результате проведенных физиологических исследований методом *in vivo* на бычках возраста 12 месяцев было установлено, что расщепляемость сырого протеина в молотом люпине составила 64,8%, а в гранулированном люпине 54,2 %. Использование гранулирования белкового корма позволило снизить расщепляемость используемого корма в рубце опытных животных на 10,6 п.п.

Показатели крови животных находились в пределах физиологической нормы, что указывает на нормальное течение обменных процессов. По результатам биохимического анализа крови бычков в группе, которая поедала комбикорм с добавлением 10% гранулированного люпина установлено повышение эритроцитов на 5,5%, гемоглобина на 6,7%, общего белка на 10,3%, общего кальция на 4,42%, фосфора неорганического на 5,48%.

Библиографический список

1. Богданович Д.М., Разумовский Н.П. Физиологическое состояние и продуктивность бычков в зависимости от количества протеина в рационе. Социально-экономические и экологические аспекты развития Прикаспийского региона. Материалы Международной научно-практической конференции. 2019. С. 197-202.
2. Разумовский Н.П., Богданович Д.М. Обмен веществ и продуктивность бычков при разном количестве нерасщепляемого протеина в рационе. В сборнике: Научное обеспечение животноводства Сибири. Материалы III международной научно-практической конференции. 2019. С. 225-228.
3. Ганущенко О.Ф., Разумовский Н.П. Современные подходы к оценке качества кормов. Наше сельское хозяйство. 2015. № 22. С. 46.
4. Чулков, А., Ганущенко О. «Разгон рубца» у телят – фундамент для реализации генетического потенциала. Комбикорма. 2014. № 6. С. 51-53.
5. Богданович Д.М., Бudevич А.И., Петрушко Е.В. Микробиологические показатели и количество соматических клеток при хранении молока коз-продуцентов RHLF второго и третьего года лактации. Новые подходы к разработке технологий производства и переработки сельскохозяйственной продукции. Материалы Международной научно-практической конференции. Под общ.ред. И.Ф. Горлова . 2018. С. 135-140.

**RUMEN DIGESTION AND THE DEGREE OF PROTEIN CLEAVAGE IN THE RUMEN
OF GOBIES WHEN FEEDING GRANULATED HIGH-PROTEIN FEED**

A. M. Antonovich, V. F. Radchikov

***Abstract.** The content of metabolic energy in the dry matter of the diet was 70.4 - 70.6 MJ. The consumption of dry matter by experimental animals from the experimental group with the addition of granular lupine to the diet was 1.4% higher due to the higher feed intake. Studying cicatricial digestion, it should be noted that the level of total nitrogen in the cicatricial fluid of the experimental group with the consumption of granular lupine was 15.3% higher than the control group. The studies found a decrease in the ammonia content in the cicatricial fluid in animals of the experimental group that consumed animal feed with the inclusion of 10% granular lupine by 18.1%. The use of granulation of protein feed allowed to reduce the cleavage of the feed used in the rumen of experimental animals by 10.6 p.p.*

***Keywords:** granulation, protein degradability, protection degree, hematological parameters, rumen digestion of cattle*

УДК 636 5.087

**ВЛИЯНИЕ РЕГУЛЯТОРНОГО КОМПЛЕКСА
НА ВИТАМИННЫЙ СОСТАВ ЯИЦ КУР-НЕСУШЕК**

Е. В. Власенко, Е. А. Капитонова

*УО «Витебская ордена «Знак Почета» государственная академия ветеринарной
медицины», Республика Беларусь, г. Витебск, buiniakova.83@mail.ru*

Аннотация: На основании лабораторных испытаний установлена возможность балансирования комбикормов регуляторным аминокислотным комплексом «Байпас» в норме 0,3 %, что дает возможность повысить качество яиц кур-несушек. Уровень витамина А повышается – на 16,9 %, а витамина Е – на 12,0 %.

Ключевые слова: экологическое птицеводство, куры-несушки, яйцо, регуляторный комплекс, витамин А, витамин Е.

Постановка проблемы. Птицеводство Республики Беларусь самая динамично развивающаяся подотрасль животноводства (*Оптимизация..., 2017; Основы..., 2016; Руководство..., 2016*). По данным FAO, птицеводство должно к 2020 году, по валовому производству мяса, опередить все другие подкомплексы. Однако, согласно Статистического Ежегодника Республики Беларусь, наша страна выполнила эти прогнозные показатели еще в 2014 году (*Статистический..., 2017*).

Поголовье птицы во всех категориях хозяйств в 2018 году составило – 50,7 млн.гол. Производство яиц составило 3362,8 млн.шт., из них: сельскохозяйственными организациями было произведено – 80,1 %, хозяйствами населения – 19,8 % и фермерскими хозяйствами – 0,1 % (*Статистический..., 2019*).

Если учесть, что по данным Белстат, численность населения Республики Беларусь на 1.01.2019 года составила – 9475,2 тыс.чел., то на каждого жителя страны приходится 355 шт./год, в том числе на младенцев, вегетарианцев и др.. Однако необходимо отметить что в 2017 году эта цифра составляла - 376 шт./год.

При этом, если с количеством производимого яйца мы решили проблемы и даже активно ищем рынки сбыта, то в жесткой конкурентной борьбе выиграет тот, кто предоставит максимально качественный товар на рынок. Поэтому неуклонное повышение качества производимой продукции является наиглавнейшей задачей производителей всех отраслей сельского хозяйства. Таким образом считаем, что тема нашей научно-исследовательской работы является актуальной и имеет практическую значимость.

Цель исследований. Целью наших исследований явилось установление витаминного качества пищевого яйца полученного от подопытных кур-несушек, после введения в рацион аминокислотного регуляторного комплекса «Байпас».

Материалы и методы исследований. В ОАО «Птицефабрика «Городок» Витебской области были приобретены куры-несушки 180-дневного возраста. Научно-исследовательская работа проводилась в клинике кафедры эпизоотологии УО ВГАВМ, согласно схеме опыта (таблица 1).

1. Схема опыта

№ группы	Наименование выполняемых работ
1 (контроль)	Основной рацион (ОР)
2 (опытная)	ОР (лишенный синтетических аминокислот) + с компенсацией регуляторным комплексом «Байпас» в норме 0,3% корма
3 (опытная)	ОР (лишенный синтетических аминокислот)

Опыт длился 90 дней. Учет продуктивности проводился ежедневно. Качество яйца определялось в конце каждого учетного периода (месяц). При наблюдении за птицей контрольной и опытными групп учитывали клиническое состояние, причины выбытия, яйценоскость, качество пищевого яйца.

Результаты исследований и их обсуждение. Результаты оценки витаминного состава пищевых яиц, снесенных подопытными курами-несушками представлены в таблице 2.

Как видно из полученных результатов, представленных в таблице 2, химический состав пищевых яиц 1-й контрольной и 2-й опытной групп отличался наилучшими показателями. К наиболее важным и контролируемым витаминам в яйце относятся витамины А, В₂, Е.

2. Уровень витаминов в подопытных образцах пищевых яиц

Показатели	Группы		
	1 группа	2 группа	3 группа
А, мкг/мл	1,18±0,05	1,38±0,06	0,85±0,04
Е, мкг/мл	229,33±8,19	256,87±14,43	198,52±17,72

Витамин А оказывает значительное влияние на процессы жизнедеятельности эмбриона. В яйцо он поступает из кормов животного происхождения. После балансирования рациона аминокислотным комплексом «Байпас», который в своем составе содержит и витаминную группу, показатель витамина А, в яйце кур 2-й опытной группы, увеличился – на 16,9 %, в то время, как в 3-й опытной группе он снизился на 28,0 %, по сравнению с показателями 1-й контрольной группы.

Витамин Е часто называют витамином «размножения». В основном он также накапливается в желтке. Уровень витамина Е в яйцах птицы 2-й опытной группы, по сравнению с контролем, увеличился – на 12,0 %, в то время как в яйцах 3-й опытной группы снизился – на 13,4 %.

Заключение. На основании проведенных исследований можно сделать вывод о том, что введение с комбикормом аминокислотного комплекса «Байпас» в норме 0,3 %, позволяет улучшить качество пищевых яиц сельскохозяйственной птицы. Уровень витамина А увеличивается – на 16,9 %, а витамина Е – на 12,0%, что повышает товарное качества яиц и делает их конкурентоспособными на рынке производимой продукции птицеводства.

Библиографический список

1. Оптимизация пищеварения и протеиновое питание сельскохозяйственной птицы: учебное пособие / Л.И. Подобед [и др.]; под общ.ред. проф. Л.И. Подобеда. – Санкт-Петербург: РАЙТ ПРИНТ ЮГ. – 2017. – Ч. 1. – 348 с.
2. Основы зоотехнии : учебное пособие / В. И. Шляхтунов [и др.] ; под ред. В. И. Шляхтунова, Л. М. Линник. – Витебск : ВГАВМ, 2016. – 276 с.: ил. 60.
2. Руководство по минеральному питанию сельскохозяйственной птицы / Л. И. Подобед, А. Н. Степаненко, Е. А. Капитонова. – Одесса: Акватория, 2016. – 360 с.: ил.
3. Статистический Ежегодник. Национальный статистический комитет Республики Беларусь. – Минск, 2017. – С. 322.
4. Статистический Ежегодник. Национальный статистический комитет Республики Беларусь. – Минск, 2019. – С. 147-149.

**EFFECT OF REGULATORY COMPLEX
ON THE VITAMIN COMPOSITION OF EGGS OF LAYING HENS**

E. V. Vlasenko, E. A. Kapitonova

Summary. *On the basis of laboratory tests, the possibility of balancing compound feeds with regulatory complex "Bypass" at a rate of 0.3% was established, which makes it possible to improve the quality of laying hens ' eggs. The level of vitamin A increases - by 16,9 %, and vitamin E - by 12,0 %.*

Keywords: *ecological poultry farming, laying hens, egg, regulatory complex, vitamin A, vitamin E.*

УДК 636.084:636.05:636.4

ВИКОРИСТАННЯ ПРОБІОТИЧНОГО ПРЕПАРАТУ БАЦЕЛЛ У ГОДІВЛІ
МОЛОДНЯКУ СВИНЕЙ

В. О. Гурін, *магістр*

О. М. Похил, *к.с.-г.н., доцент*

О. О. Калиниченко, *к.с.-г.н., доцент*

Дніпровський державний аграрно-економічний університет, pohil.elena@gmail.com

Анотація. *Наводяться дані науково-господарського експерименту ефективності використання раціонів, збагачених пробіотичним препаратом Бацелл при годівлі молодняку свиней на дорощуванні та відгодівлі. Доведена біологічна та господарсько-економічна доцільність включення його в структуру раціонів, що достовірно покращує інтенсивність росту відгодівельного молодняку свиней та його забійні якості.*

Ключові слова. Молодняк свиней, пробіотичний препарат Бацелл, інтенсивність росту, забійні показники, економічна оцінка.

Постановка проблеми. Висока продуктивність свиней супроводжується підвищеною інтенсивністю процесів обміну речовин і напруженою функціональною діяльністю всіх органів і систем. Аналіз публікацій (Дацюк І.В., 2015, Пентиліук С.І., 2004, Півторак Я.І., 2016) і практичний досвід свідчить, що з точки зору кормової цінності, жодна кормова культура не може повністю задовольнити потребу тварин за всім комплексом поживних речовин і забезпечити їх високе використання. Тому, з метою підвищення ефективності комбікормів і кормових сумішей, а також корекції мікробіоценозу в кишечнику, в їх склад почали включати різні біологічно активні речовини, в тому числі пробіотичні препарати.

Пробіотики – це препарати, що містять живі бактеріальні культури, ефективність яких пов'язана зі сприятливими метаболічними змінами в травному тракті, кращим засвоєнням поживних речовин, підвищенням опору організму несприятливим умовам, антагоністичною дією на патогенну і умовно-патогенну мікрофлору. Згодовування тваринам пробіотиків покращує обмін речовин і підвищує їх продуктивність, при більш раціональному використанні кормів та матеріальних витратах на одиницю продукції. У зв'язку з цим, вивчення впливу пробіотику Бацелл як добавки, що стимулює продуктивні якості свиней, за рахунок підвищення конверсії поживних речовин кормів у продукцію, є актуальним питанням.

Мета досліджень. Метою роботи було виробничо-економічне обґрунтування ефективності використання раціонів, збагачених пробіотичним препаратом Бацелл при годівлі молодняку свиней на дорощуванні та відгодівлі.

Матеріали і методи досліджень. Для досягнення поставленої мети і вирішення завдань в період з 2018 по 2019 рр у виробничих умовах ФГ «Надія» Дніпровського району Дніпропетровської області був проведений науково-господарський дослід на молодняку свиней великої білої породи в період дорощування та відгодівлі. Об'єктом досліджень були продуктивні показники молодняку свиней великої білої породи.

З метою встановлення ефективності використання пробіотику Бацелл було сформовано дві групи тварин-аналогів (по 20 гол. молодняка). Різниця за середньою живою масою у молодняку всередині груп не перевищувала 5%. Всі тварини були клінічно здорові і утримувалися в однакових умовах.

Молодняку контрольної групи згодовували основний раціон, збалансований за нормами годівлі, контрольної – основний раціон з додаванням пробіотичного препарату Бацелл (1,0 кг/т корму). Годівлю здійснювали комбікормами, виготовленими в господарстві.

При проведенні дослідження враховували динаміку живої маси, кількість згодованих кормів, вік досягнення живої маси 110 кг, забійні якості.

Результати досліджень та їх обговорення. Пробиотик Бацелл – це ферментно-пробиотичний препарат, отриманий на основі твердофазної ферментації мікроорганізмів целюлозолітичної, пробиотичної і пребіотичної дії (*Ruminococcus albus* і *Lactobacillus* sp, *Bacillus subtilis* 8130). Містить комплекс ферментів з целюлозолітичною, амілолітичною, протеолітичною і бета-глюкозидною активністю, наповнювач – шрот соняшнику.

Результати проведених зважувань в 120 і 200 днів свідчать про позитивний вплив введеного в раціон пробиотичного препарату на збільшення живої маси свиней. До 4-місячного віку поросята дослідної групи нарощували свою перевагу перед контрольними тваринами за живою масою. Між контрольною та дослідною групами різниця за цим показником склала 2,21 кг ($P < 0,01$). До кінця відгодівлі у віці 200 днів тварини з дослідної групи, які отримували в складі раціону пробиотик, вже досягли живої маси 102,83 кг, тоді як їх аналоги з контрольної групи ще не набрали маси 100 кг. При цьому різниця між групами склала 3,92 кг ($P < 0,01$) на користь дослідної.

Дані про абсолютні та середньодобові прирости в ще більшій мірі підтверджують ростостимулюючу дію пробиотику Бацелл. Упродовж періоду відгодівлі тварини обох груп росли досить інтенсивно. При цьому вищий абсолютний приріст спостерігався у тварин, які отримували в складі раціону пробиотик Бацелл. Його використання дозволило отримати 58,85 кг приросту живої маси, і перевершити за цим показником своїх аналогів з контрольної групи на 1,71 кг ($P < 0,01$). За весь період дорощування і відгодівлі згодовування пробиотику дозволило отримати додатково 3,17 кг приросту в порівнянні з контролем ($P < 0,01$). Додаток Бацелла дозволила отримати 18,79 г додаткового середньодобового приросту, що свідчить про його ефективність. Різниця з контрольною групою склала 26,41 г.

Годівля молодняка свиней раціонами з використанням пробиотику Бацелл, впливає на засвоєння і використання поживних речовин в організмі для утворення продукції, що позитивно позначається на витратах кормів. За період вирощування і відгодівлі в кожній групі на одну голову піддослідного молодняка було витрачено однакову кількість кормів, енергії і поживних речовин. Проведені розрахунки показують, що тварини з контрольної групи витратили на 1 кг приросту живої маси 4,43 кормових одиниць або 4,89 ЕКО. Свиням з дослідної групи на це було потрібно на 0,17 кормових одиниць або 0,19 ЕКО менше.

Молодняк дослідної групи, який отримував в складі раціону пробиотик Бацелл перевершував за забійною масою з високим ступенем достовірності своїх аналогів з контрольної. Різниця склала 4,23 кг, або 6,2% ($P < 0,01$). Нашими дослідженнями встановлено помітну перевагу тварин з дослідної групи за показником забійної маси – на 1,72% ($P < 0,01$). У проведених нами дослідженнях виявлено статистично достовірні відмінності між тваринами контрольної та дослідної груп за площею «м'язового вічка»: різниця склала 0,87 см² ($P < 0,05$).

Виявлені відмінності дали можливість отримати вищу рентабельність виробництва свинини в дослідній групі (25,2%), молодняк якої отримував в складі раціону пробиотичний препарат. Різниця з контролем склала 2,2%, де вона знаходилася на рівні 23,0%.

Висновок.

Доведена біологічна та господарсько-економічна доцільність включення в структуру раціонів пробиотичного препарату Бацелл, що достовірно покращує інтенсивність росту відгодівельного молодняка свиней та його забійні якості.

Бібліографічний список

1. Дацюк І.В. Продуктивність молодняку свиней на вирощуванні при згодовуванні преміксів Інтермікс/І.В. Дацюк //Зб. наук. праць ВНАУ. – Вінниця, 2015. – В.1 (90). – С.37–44.
2. Пентиліук С.І. Сучасні кормові біопрепарати біологічно активних речовин / С.І. Пентиліук //Комбікорми 2004: зб. доп. II міжнар. конф. – Київ: Поліграфінко, 2004. – С. 52–54.
3. Півторак Я.І. Відгодівельні та м'ясні якості свиней за згодовування в складі раціону пробіотичної кормової добавки «ПРОПІГ плв» / Я.І. Півторак, І.М. Блайда // Наук. вісник ЛНУВМБ імені С.З. Гжицького. – Львів, 2016. – Т.18, №2 (67). – С.13–17.

**THE USE OF THE PROBIOTIC PREPARATION BACELL IN THE FEEDING
OF YOUNG PIGS**

V. O. Gurin, O. M. Pokhil, A. A. Kalinichenko

The data of the scientific-economic experiment of the efficiency of the use of diets enriched with the probiotic preparation Bacell during feeding of young pigs for growing and fattening are given. The biological and economic and economic feasibility of its inclusion in the structure of diets has been proved, which significantly improves the intensity of growth of pig fattening pigs and its slaughter qualities.

Keywords. *Young pigs, probiotic preparation Bacell, growth rate, slaughter rates, economic evaluation.*

УДК 636.086.34

**ПОВНОЦІННІСТЬ ГОДІВЛІ ТА МОЛОЧНА ПРОДУКТИВНІСТЬ КОРІВ
У ГОСПОДАРСТВАХ РІЗНОЇ КАТЕГОРІЇ**

Г. Г. Дімчя, к.с.-г.н., старший науковий співробітник,
А. Н. Майстренко, к.с.-г.н.

Державна установа Інститут зернових культур НААНУ
м. Дніпро, Україна, izkzoo3337@gmail.com

Анотація. Проаналізовано рівень продуктивності худоби, повноцінність годівлі та стан кормової бази в різних господарствах. Визначено, що молочна продуктивність корів в дрібнотоварних господарствах населення Дніпропетровської області в середньому на 25-26% нижче у порівнянні з сільськогосподарськими підприємствами. Перш за все, це пояснюється станом кормової бази та забезпеченістю тварин кормами. Оптимізацію годівлі тварин в господарствах всіх форм власності необхідно проводити за рахунок покращення асортименту кормів шляхом розширення площ зайятих цінними кормовими культурами і збільшення в них частки бобово-злакових сумішей, багаторічних трав та кормових коренеплодів.

Ключові слова: кормова база, якість кормів, добові раціони, витрати кормів, продуктивність.

Постановка проблеми. Утримання тварин в дрібних селянських господарствах істотно відрізняється від відомих систем їх утримання та годівлі на великих тваринницьких фермах [1]. В особистих господарствах, селяни не мають змоги заготовити для своїх тварин такі традиційні корми як силос, сінаж та ін. В таких умовах єдиною можливістю збереження зелених трав на зимовий період залишається заготівля сіна. Розширити асортимент кормів в селянських господарствах можна за рахунок коренеплодних і баштанних культур, але у зв'язку з тим, що такі культури вимагають великих трудових витрат і особливі умови зберігання обсяги їх заготівлі невеликі і використовуються вони обмежений час, в осінній період.

У більшій частині селянських господарств з критично низьким рівнем технічного забезпечення, де немає можливості заготовити багатьох енергоємних видів кормів, повноцінність годівлі тварин в значній мірі залежить від якості заготовленого сіна. В таких господарствах селяни, за допомогою примітивних знарядь ручної праці, найчастіше заготовляють сіно з придорожньої перестояної трави, або з бур'янів які ростуть на пустирях та кинутих землях. Поживність і поїдання таких кормів дуже низька і більш того, через високого рівня вмісту в них шкідливих рослин, почастишали випадки аліментарного отруєння тварин. Численні практичні дослідження свідчать, що значний відсоток захворювань незаразного характеру (50-70%) є наслідком використання неповноцінних і недоброякісних кормів [2].

Мета роботи – визначити залежність молочної продуктивності корів від стану кормової бази та повноцінності годівлі худоби в господарствах різної категорії.

Матеріали і методи досліджень. Дослідження проведено на основі аналізу даних головного управління статистики Дніпропетровської області за 2018 рік та результатів власних досліджень, виконаних в агроформуваннях різної категорії.

Результати досліджень та їх обговорення. Аналіз даних свідчить, що підвищити ефективність використання поживних речовин кормів можна шляхом удосконалення структури раціону. Відомо, що повноцінність раціонів визначається різноманітністю кормів і біологічною цінністю поживних речовин, що містяться в них. При насиченні раціонів соковитими кормами, наприклад, поживні речовини всіх компонентів перетравлюються і використовуються на 8-12% краще, ніж при їх нестачі. Але практика останніх років показує, що в структурі добових раціонів тварин більшості господарств області кормові коренеплоди взагалі відсутні. Обсяги вирощування і

заготовок кормових коренеплодів за час реформування аграрного сектора знизилися в 10-12 разів. Значно скоротилися і площі інших цінних кормових культур. У даний час в господарствах Дніпропетровської області майже не висівають ріпаку озимого на зелений корм, редьку кормову і різні бобово-злакові суміші, які являються незамінними компонентами зеленого конвеєру. У випадку використання в годівлі худоби об'ємистих кормів низької якості, рівень продуктивності тварин залежить від можливості збільшення в добовому раціоні частки концентратів та інших кормових добавок яких в селянському господарстві найчастіше теж відсутні.

Дослідженнями багатьох авторів доведено, що раціони, які збалансовані по всьому комплексу поживних речовин, забезпечують не тільки підвищення продуктивності тварин на 25-30%, а й зниження витрат кормів на 30-35% і до 20% їх вартості на одиницю продукції. Дефіцит перетравного протеїну в раціонах жуйних тварин на рівні 20-25% обумовлює недобір понад 30% продукції при збільшенні її собівартості в 1,5 рази і витрат кормів на її виробництво в 1,3-1,4 рази [3].

Виходячи з цього, вже понад 40 років наполегливо рекомендується контролювати повноцінність годівлі жуйних тварин за 30–35 показниками, свиней та птиці – не менше ніж за 40. Тільки після досягнення такого рівня годівлі додаткові витрати на селекцію тварин і перспективні високотехнологічні прийоми їх утримання можуть бути економічно виправдані. Але незважаючи на це в Україні і донині у практиці годівлі тварин застосовують норми годівлі, розроблені ще у минулому столітті, які враховували потребу у поживних речовинах для тварин з генетичним потенціалом продуктивності того часу [2, 4].

В останній час у світовій практиці годівлі великої рогатої худоби найбільшого поширення набула система Національної дослідницької Ради США (NRC), яка пропонує норми годівлі тварин засновані на оцінці їх потреб в чистій енергії на різні біологічні процеси організму. В Україні у 2016 році Державним видавництвом «Аграрна наука» НААН також було видано збірник нових деталізованих норм годівлі сільськогосподарських тварин розроблених групою вітчизняних вчених на принципах системи NRC [5], але у зв'язку з дуже малим тиражем (300 примірників) вони розійшлися в середині колективу авторів та вузькому колі їх знайомих, а до широкого загалу практиків так і не дійшли.

У ситуації, що склалася, за даними головного управління статистики Дніпропетровської області, в 2018 році від фуражної корови в середньому отримали 4096 кг молока. При цьому у дрібнотоварних господарствах населення області на корову надоїли усього 3855 кг молока, що менше ніж у середньому по області на майже 6%, а у порівнянні з сільськогосподарськими підприємствами ця різниця складає понад 24% (табл. 1).

**1. Поголів'я великої рогатої худоби та виробництво молока
у господарствах Дніпропетровської області**

Категорія господарств	Поголів'я, тис. голів				Вироблено молока			
	2018 рік		2019 рік		2018 рік		2019 рік	
	всього	у т. ч. корів	всього	у т. ч. корів	всього, тис. тон	на 1 корову, кг	всього, тис. тон	на 1 корову, кг
Господарства усіх категорій	125,6	71,8	122,0	67,9	294,1	4096	284,4	4189
Сільськогосподарські підприємства	34,0	13,9	31,7	13,2	70,9	5101	69,6	5273
Господарства населення	91,6	57,9	90,8	54,7	223,2	3855	214,8	3927

Згідно статистичним даним у 2019 році поголів'я корів у порівнянні з 2018 роком зменшилась на 5,4% при підвищенні їх молочної продуктивності всього на 93 кг, або на 2,3%. Співвідношення рівня продуктивності корів в господарствах різної категорії залишилась при цьому майже без змін. У сільськогосподарських підприємствах області, де рівень забезпеченості кормами та їх асортимент краще, а добові раціони складаються відповідно рекомендованим нормам годівлі, продуктивність корів на 25-26% вище у порівнянні з приватними господарствами населення.

Тому, основне зусилля наукових установ і фахівців сільськогосподарських підприємств області має бути направлено, в першу чергу, на розробку заходів по зміцненню кормової бази. Для збільшення виробництва кормів і поліпшення їх якості необхідно удосконалювати структуру посівних площ і суворо дотримувати всі технологічні вимоги щодо вирощування, заготівлі та зберігання кормів.

Висновки. У дрібнотоварних господарствах населення Дніпропетровської області в середньому забезпеченість худоби кормами значно гірше у порівнянні з сільськогосподарськими підприємствами, тому їх продуктивність на 25-26% нижче. Оптимізацію годівлі тварин в господарствах всіх форм власності необхідно проводити за рахунок покращення асортименту кормів шляхом розширення площ зайнятих цінними кормовими культурами і збільшення в них частки бобово-злакових сумішей, багаторічних трав та кормових коренеплодів. Тільки за рахунок цих заходів можна значно збільшити урожайність кормових культур, поліпшити якість кормів і суттєво підвищити продуктивність тварин.

Бібліографічний список

1. Рядчиков В.Г. Нормы и рационы кормления сельскохозяйственных животных: методология, ошибки, перспективы. *Ефективні корми та годівля*. 2016. №5 (23). С. 11–17.
2. Лясота В. П., Малина В. В., Гришко В. А. та ін. Гігієнічна оцінка кормів. *Методичні вказівки* (повторне видання). Біла Церква, 2015. 47 с.
3. Калашников А. П., Клейменов Н.И., Баканов В.Н. и др. Нормы и рационы кормления сельскохозяйственных животных. *Справочное пособие*. Москва, 1986. 352 с.
4. Ноздрін М. Т. Деталізовані норми годівлі с.-г. тварин. Довідник. Київ, 1991. 342 с.
5. Довідник з повноцінної годівлі сільськогосподарських тварин / за наук. ред. І. І. Ібатуліна і О. М. Жуковського. Київ, 2016. 336 с.

FEEDING EFFICIENCY AND DAIRY PRODUCTIVITY OF COWS IN FARMS OF DIFFERENT CATEGORIES

G. G. Dimchia, A. N. Maystrenko

The level of livestock productivity, feeding efficiency and the state of the forage base in different farms are analyzed. It is determined that the dairy productivity of cows in the small-scale farms of the population of Dnipropetrovsk region is on average 25-26% lower than in comparison with agricultural enterprises. First of all, it is explained by the condition of the forage base and the availability of animal feed. Optimization of animal feeding in farms of all forms of ownership should be done by improving the range of feeds by expanding the areas occupied by valuable fodder crops and increasing the share of legumes, perennial grasses and fodder root crops.

Key words: *feed base, feed quality, daily rations, feed costs, productivity.*

УДК.636.4.082

УДОСКОНАЛЕННЯ ОБЛАДНАННЯ ДЛЯ ГОДІВЛІ ПОРОСЯТ

В. О. Іванов, д.с.-г.н., професор

А. О. Онищенко, к.с.-г.н., старший науковий співробітник

Т. М. Конкс, аспірант*

**Науковий керівник – кандидат сільськогосподарських наук А.О. Онищенко
Інститут свинарства і агропромислового виробництва НААН, м. Полтава
pigbreeding@ukr.net*

Анотація: з метою створення таких умов і для підвищення адаптаційної здатності молодняку свиней розроблено універсальну годівницю для стимуляції кормової, рухової, ігрової активності та забезпечення згодовування грубих, зелених кормів, вермікультури та концентрованих кормів. Вона містить кругле корито зі стінками-поділювачами, дно, через центр якого проходить вертикальна вісь, що вставлена у підшипникові вузли на хрестоподібній рамі, знімні напівкільцеві контейнери, розміщені на упорах дна корита і між собою з'єднані фіксаторами, бункер для концентрованих кормів, навколо якого жорстко прикріплено решітчастий контейнер для грубих і зелених кормів, автонапувалки.

Розроблена універсальна годівниця для тварин краще заохочує тварин до ігрової, кормової та пошукової активності і може бути рекомендованою для застосування в промислових комплексах як елемент органічного свинарства.

Ключові слова: відлучені поросята, годівниця, кормова, ігрова та пошукова активність, адаптація.

Постановка проблеми. Сучасний етап розвитку вітчизняного свинарства вимагає відновлення і подальшого удосконалення промислових комплексів із виробництва свинини шляхом модернізації існуючих технологій та розробки нових технологічних прийомів і способів [Волощук В. М., 2008].

Важливою біологічною особливістю свиней є здатність тварин цього виду пристосовуватися до змін умов зовнішнього середовища, зберігаючи при цьому високий рівень продуктивності, стан здоров'я та максимальний період племінного використання. Зазначене є складовою поняття адаптація. Проблему адаптації свиней до паратипових факторів необхідно вирішувати за рахунок впровадження інноваційних технологій утримання та безпосередньо годівлі [Халак В.І., 2017].

Успішне комплексне вирішення цієї проблеми значною мірою залежить від розробки нового обладнання для утримання, годівлі свиней, яке б створювало умови утримання наближених до природних. Так, для сухого типу годівлі використовуються самогодівниці, які складаються із бункера з дозатором, кормового стола та сосковими автонапувалками [Лысцов А., 2018; Палагута А.В., 2007].

Поряд з цим, слід враховувати, що інтенсивні технології ведення тваринництва та перехід до нових способів утримання супроводжуються етологічним дискомфортом, який призводить до зниження добробуту тварин і як результат – їх продуктивності [Богачик О.Г., 2009; Системы кормления и станочного оборудования, 2019].

Ці самогодівниці створюють комфортні умови для кормової поведінки поросят, оскільки вони одночасно можуть поїдати комбікорм і пити воду не полишаючи місце біля від кормового стола. Проте вказані пристрої мають кілька недоліків. По-перше, стаціонарне положення недостатньо стимулює ігрову і кормову поведінку поросят. По-друге, із-за низького бортика харчового стола поросята вигортають частину комбікорму на підлогу, що призводить до незапланованих втрат. По-третє, вони не призначені для годівлі поросят іншими видами кормів.

Мета досліджень. Мета досліджень – розширення кормового асортименту для стимуляції харчової активності поросят шляхом створення одночасного їх доступу до споживання грубих, зелених, мінеральних і концентрованих кормів та активізації етологічних реакцій.

Матеріали та методи досліджень. Дослідження проводили на базі науково-виробничого відділу Інституту свинарства і АПВ НААН. Для цього в перегородці двох суміжних станків встановили експериментальну самогодівницю, яка обслуговувала одночасно два гнізда (по 24 поросят в кожному). Поросята двох контрольних гнізд (n=24 гол.) користувалися звичайними бункерними самогодівницями для сухих кормів. Дослідження проводили з 7-го по 28-й день підсисного періоду. В процесі досліджень враховували кількість споживаних кормів та поведінку.

Результати досліджень та їх обговорення. Розроблений нами пристрій містить бункер і кругле корито для концентрованих кормів, жорстко закріплені на загальній вертикальній вісі, встановлену у підшипникові вузли на хрестоподібній рамі. Крім того, на зовнішній стінці бункера встановлений решітчастий контейнер для грубих і зелених кормів, а на упорах дна корита фіксаторами закріплені знімні контейнери з вермікультурою (рис. 1 і 2).

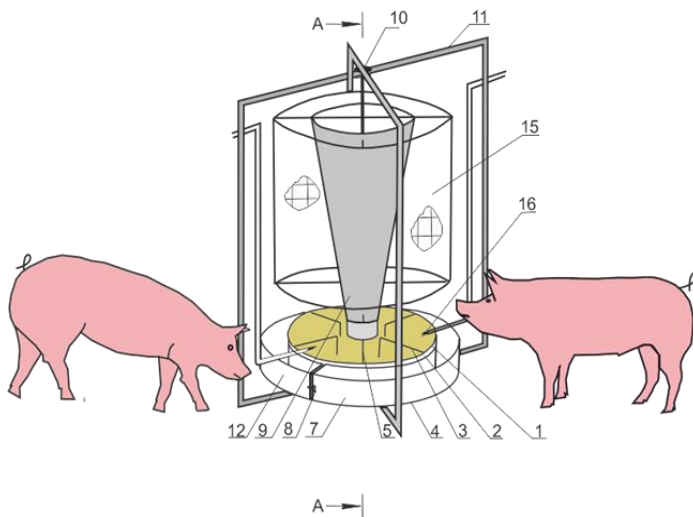


Рис. 1. Загальний вигляд пристрою.

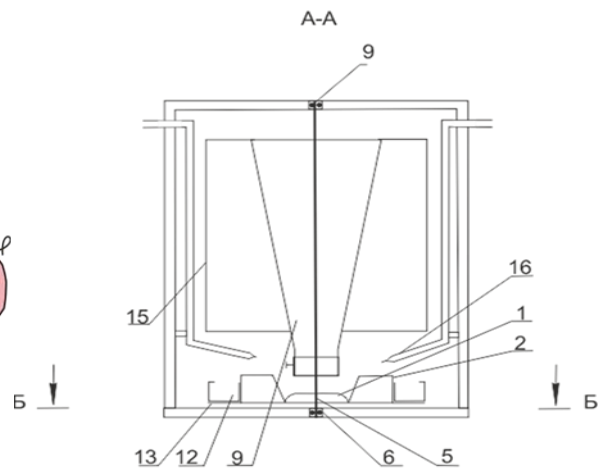


Рис. 2. Розріз А-А на фіг. 1.

Годівниця містить кругле корито 1, зі стінками 2, поділювачами 3, дном 4, через центр якого проходить вертикальна вісь 5, що вставлена у підшипникові вузли 6 і 10 на хрестоподібній рамі 11, знімні напівкільцеві контейнери 7 і 12 розміщені на упорах 13 дна корита 4 і між собою з'єднані фіксаторами 8 і 14, бункер для концентрованих кормів 9, навколо якого жорстко прикріплено решітчастий контейнер 15 для грубих і зелених кормів, автонапувалки 16.

Дія пристрою відбувається наступним чином. Спочатку у бункер 9 насипають комбікорм, в решітчастий контейнер – зелений або грубий корм. В напівкільцеві контейнери 7 і 12 кладуть дернину з вермікультурою і закріплюють на упорах 13 дна 4 корита 1, з'єднуючи між собою фіксаторами 8 і 14 і міцно притискуючи їх до стінки 2.

Поросята підходять до годівниці і починають споживати комбікорм із корита 1, дернину з вермікультурою – із напівкільцевих контейнерів 7 і 12, а грубі або зелені корми – із решітчастого контейнера 15. Автонапувалки 16 забезпечують поросят водою.

В процесі годівлі поросята рилом штовхають поділювачі 3 і завдяки підшипниковим вузлам 6 і 10 та вісі 5 закріплених на хрестоподібній рамі 11, приводять в рух корито 1 разом з бункером 9 та решітчастим контейнером 15, що в свою чергу стимулює їх кормову та ігрову активність.

Після закінчення вирощування поросят універсальну годівницю готують до наступної технологічної операції. Для цього, напівкільцеві контейнери 7 і 12 завдяки фіксаторам 8 і 14 знімають з упорів 13 дна 4 корита 1 і очищають від залишків дернини і вермікультури. Також очищають бункер 9 і корито 1 від залишків комбікорму. Після очистки універсальну годівницю миють і дезінфікують.

Висновки. Розроблена нами універсальна годівниця значно розширює діапазон споживання різних кормів та наближає тварин до природних умов утримання й годівлі, що частково узгоджуються з вимогами органічного свиначства. Вона краще заохочує тварин до ігрової, кормової та пошукової активності і може бути рекомендована для застосування в промислових комплексах як елемент органічного свиначства.

Перспективи подальших досліджень. Подальші дослідження будуть направлені на апробацію годівниці у виробничих умовах з метою підвищення продуктивності поросят.

Бібліографічний список

1. Волощук В. М. Теоретичне обґрунтування і розробка конкуренто-спроможних технологій виробництва свинини на фермах різних типорозмірів: дис. ... д-ра. с.-г. наук: 06.02.04 / НУБІП України. Київ, 2008. 476 с.
2. Халак В.І. Рівень адаптації та продуктивне довголіття свиноматок. *Агробізнес сьогодні*. 02 жовтня 2017 р. <http://agro-business.com.ua/agro/suchasne-tvarynnytstvo/item/8830-riven-adaptatsii-ta-produktyvne-dovholittia-svynomatok.html>
3. Лысцов А. Питание свиней [Электронный ресурс]. Режим доступа к источ.: [www/agro-business.ru](http://www.agro-business.ru)
4. Палагута А.В. Ефективність вирощування і відгодівлі свиней залежно від технологічних прийомів згодовування корму та постачання води : автореф. дис. ... канд. с.-г. наук: спец. 06.02.04 «Технол. вироб. прод. твар.». Харків, 2007. 18 с.
5. Богачик О.Г. Добробут у тварин і його визначення. Науковий вісник ЛНУВМБТ імені С.З. Гжицького Том 11 № 3(42) Частина 3, 2009. С. 13-17.
6. Системы кормления и станочного оборудования для содержания и выращивания поросят : проспект фирмы "Big Dutchman". [Электронный ресурс]. – Режим доступа к источ. : www.big-dutchman.de

IMPROVEMENT OF PIGS BREEDING EQUIPMENT

V. A. Ivanov, A. A. Onishchenko, T. M. Konks

In order to create such conditions and to increase the adaptive capacity of pigs, a universal feeder has been developed to stimulate fodder, movement, play activity and ensure the feeding of coarse, green fodder, vermiculture and concentrated fodder. It contains a circular trough with divider walls, the bottom through which the vertical axis inserted into the bearing assemblies on the cross frame passes, removable semicircular containers placed on the trough bottom and interconnected by the retainers, a hopper for concentrated feeds which is rigidly attached to a lattice container for coarse and green fodder, auto feeders.

The developed universal animal feeder better encourages animals to play, feed and search activity and can be recommended for use in industrial complexes as an element of organic pig production.

Keywords: *weaned piglets, feeders, feed, game and search activity, adaptation.*

УДК 636 5.087

**МИНЕРАЛЬНЫЙ СОСТАВ ЯИЦ КУР-НЕСУШЕК ПРИ
ВВЕДЕНИИ В РАЦИОН РЕГУЛЯТОРНОГО КОМПЛЕКСА**

Е. А. Капитонова, Е. В. Власенко

*УО «Витебская ордена «Знак Почета» государственная академия ветеринарной
медицины», Республика Беларусь, г. Витебск, kapitonovalena1110@mail.ru*

Аннотация: Установлена возможность повышения в яйце уровня кальция – на 4,5 % и фосфора – на 6,8 %, при введении в кормосмесь регуляторного комплекса «Байпас» в норме 0,3 %.

Ключевые слова: куры-несушки, яйцо, регуляторный комплекс, кальций, фосфор.

Постановка проблемы. Птицеводство это подотрасль животноводства, которая занимается производством продукции при минимальных затратах труда и средств. Одним из значимых факторов является тот факт, что в структуре себестоимости производства продукции, затраты на комбикорма составляют до 70-75 %. Поэтому снижение затрат на корма является главной проблемой поддержания рентабельности производства продукции птицеводства на высоком уровне (*Оптимизация..., 2017; Руководство..., 2016; Технология... 2017*).

В настоящее время в Республике Беларусь насчитывается 36 птицефабрик, 18 мясного и 18 яичного направления продуктивности. Не смотря на то, что до недавнего времени их насчитывалось – 56, они никуда не делись, изменилась лишь их форма собственности, а у некоторые птицефабрики вошли в холдинги.

Развитие яичного птицеводство идет в соответствии с Государственной программой развития аграрного бизнеса в Беларуси на 2016-2020 годы. Так программой предусмотрено производство яиц до 2 млрд 900 млн штук в государственном секторе. Не смотря на то, что в целом республика еще с 1980 года выпускает такой объем продукции, все же это происходит с помощью фермерских и личных подсобных хозяйств.

На основании данных представленных Национальным статистическим комитетом Республики Беларусь, в 2018 году было произведено 3 362,8 млн.шт. яиц, из них сельскохозяйственными предприятиями – 2 752,6 млн.шт. К сожалению, в 2018 году произошел спад производства пищевого яйца и данные результаты предприятий оказались ниже достижений 2014 года (*Статистический..., 2019*).

Цель исследований. С целью увеличения яйценоскости и повышения качества пищевого яйца нами был испытан регуляторный комплекс «Байпас» на курах-несушках.

Материалы и методы исследований. Приобретенные куры-несушки 180-дневного возраста в ОАО «Птицефабрика «Городок» были разделены на 3 группы. Первая группа служила контролем и потребляла только кормосмесь изготовленную на птицефабрике. Второй группе в кормосмеси заменяли аминокислоты птицефабрики на регуляторный комплекс «Байпас» в норме 0,3 %. Третьей группе птиц скармливали комбикорм освобожденный от синтетических аминокислот. Научно-исследовательская работа проводилась в условиях клиники эпизоотологии УО ВГАВМ. Опыт длился 90 дней.

Результаты исследований и их обсуждение. По окончании проведения опытной работы нами были подведены результаты (см. таблицу 1).

1. Уровень Са и Р в подопытных образцах пищевых яиц

Показатели	Группы		
	1 группа	2 группа	3 группа
Кальций, ммоль/л	6,6±0,23	6,9±0,18	4,6±0,14
Фосфор, ммоль/л	8,48±0,26	9,06±0,22	5,73±0,25

В организме кур-несушек наибольшее значение имеют кальций и фосфор, которые необходимы для формирования скорлупы яиц, костной ткани и регуляции различных процессов. Учеными установлено, что в период яйценоскости концентрация кальция в организме, связанного с белком, возрастает в 2-3 раза. Это объясняется появлением в крови несушки особого белка – фосфо-протеина, способность которого к соединению с кальцием в 25 раз выше, чем у других сывороточных белков. При большой концентрации кальция в сыворотке крови яйценоскость кур повышается (*Оптимизация...*, 2017).

Дефицит кальция в рационе несушек, кроме потери прочности скорлупы, вызывает ухудшение и других показателей качества яиц. При этом особенно заметно снижается содержание кальция и протеина в желтке, возрастает число случаев образования кровяных пятен, замедляется или полностью прекращается яйценоскость. Следовательно, роль кальция важна не только в формировании скорлупы яиц, но и в регулировании продуктивности кур (*Руководство...*, 2016).

Уровень кальция в яйце кур-несушек 2-й опытной группы увеличился на 4,5%. Регуляторный комплекс «Байпас» практически полностью смог восстановить аминокислотно-минеральный баланс в организме птицы. Однако отсутствие синтетических аминокислот в кормосмеси 3-й опытной группы повлекло снижение усвоения кальция организмом птицы и потерю его концентрации в яйце до 30%, что и привело к повышению мягкой скорлупы и выплесков желтка.

Не менее важным элементом для организма несушек является фосфор, а также соотношение данных элементов в рационе. Если необходимо обеспечить прочную скорлупу, то зоотехник по кормам должен обеспечить в рационе соотношение кальция к фосфору 2:1.

Во 2-й опытной группе уровень фосфора в яйце увеличился на 6,8 %, по сравнению с контролем, что позволило получать от кур-несушек яйца массой до 70-75 г. В яйцах несушек 3-й группы показатель фосфора упал на 32,4 %, что привело к снижению яйценоскости.

Заключение. На основании проведенных испытаний в условиях клиники кафедры эпизоотологии УО ВГАВМ нами установлено, что регуляторный комплекс «Байпас» в норме 0,3 % способствует повышению уровня кальция – на 4,5 % и фосфора – на 6,8 % в яйце кур-несушек, что улучшает товарные качества продукции птицеводства.

Библиографический список

1. Оптимизация пищеварения и протеиновое питание сельскохозяйственной птицы: учебное пособие для студентов высших учебных заведений, обучающихся по направлениям подготовки 36.03.02 «Зоотехния» (квалификация - бакалавр) и 36.04.02 (квалификация - магистр) / Л.И. Подобед, Г.Ю. [и др.]; под общ. ред. проф. Л.И. Подобеда. – Санкт-Петербург: РАЙТ ПРИНТ ЮГ. – 2017. – Ч. 1. – 348 с.
2. Руководство по минеральному питанию сельскохозяйственной птицы / Л. И. Подобед, А. Н. Степаненко, Е. А. Капитонова. – Одесса: Акватория, 2016. – 360 с.: ил.
3. Статистический Ежегодник. Национальный статистический комитет Республики Беларусь. – Минск, 2019. Дата регистрации 26.09.2019 г. – С. 250-251.
4. Технология производства продукции животноводства. Курс лекций : в 2-х ч. Ч. 1. Технология производства продукции скотоводства, свиноводства и птицеводства : учебно-методическое пособие / М.А. Гласкович, Е.А. Капитонова, Т.В. Соляник [и др.]. – Горки : БГСХА, 2017. – 240 с.

MINERAL COMPOSITION OF EGGS OF LAYING HENS AT INTRODUCTION TO THE DIET OF REGULATORY COMPELEX

E. A. Kapitonova, E. V. Vlasenko

Summary. The possibility of increasing the level of calcium in the egg – by 4.5% and phosphorus – by 6.8 %, with the introduction of the regulatory complex "Bypass" in the feed mixture in the norm of 0.3% was established.

Key words: laying hens, egg, regulatory complex, calcium, phosphorus.

УДК 636.2.084

ПРОДУКТИВНОСТЬ МОЛОДНЯКА КРУПНОГО РОГАТОГО СКОТА В ЗАВИСИМОСТИ
ОТ ИСТОЧНИКА ЭНЕРГИИ, ПРОТЕИНА И БИОЛОГИЧЕСКИ АКТИВНЫХ ВЕЩЕСТВ В
РАЦИОНЕ

В. Н. Карабанова

*УО «Витебская государственная академия ветеринарной медицины»,
г. Витебск, Беларусь, valya-ism@mail.ru*

Л. М. Степченко

Днепропетровский государственный аграрно-экономический университет, г. Днепр, Украина

В. Ф. Радчиков, В. П. Цай, А. Н. Кот, Г. В. Бесараб

*РУП «Научно-практический центр национальной академии наук Беларуси по животноводству»,
г. Жодино, Беларусь*

Аннотация. Разработаны кормовые добавки на основе новых источников белка, энергии, минеральных и биологически-активных веществ. Использование новых добавок еприготовить комбикорма для ремонтных телок не уступающие по кормовой ценности стандартным комбикормам КР-1 и КР-2. Стоимость приготовленных комбикормов на 10-11% ниже. Включение в рационы телят возраст 1-6 месяцев БВМД с местным энергетическим, белковым и минеральным сырьем обеспечивает повышение среднесуточных приростов на 6,2 %. Снижение стоимости рационов при увеличении продуктивности животных позволяет снизить себестоимость получения прироста - на 11%.

Ключевые слова: *рационы, кормовые добавки, энергия, протеин, ремонтные тёлки, продуктивность.*

Постановка проблемы. Обеспечить отрасль скотоводства биологически полноценным кормлением можно за счёт использования комбикормов, белково-минерально-витаминных добавок и премиксов, позволяющих ликвидировать дефицит недостающих элементов питания [Ганущенко, 2015; Малявко, 2000;].

Экономические расчёты свидетельствуют, что комбикорма, приготовленные в хозяйстве на основе зернофуража и обогащённые БМВД, обходятся хозяйствам дешевле, чем покупные. Это объясняется разницей оптовых цен на зерно в комбикормовой промышленности и себестоимостью в хозяйствах, снижением транспортных расходов, также отпадает необходимость перевоза на далёкие расстояния основных компонентов (зернофуража) из хозяйств на государственные комбикормовые заводы и обратно в хозяйство в виде комбикормов [Биологические..., 2015].

Известно, что БВМД предназначены для восполнения недостающего количества протеина в рационах животных. Поэтому источники его в составе БВМД занимают до 70%, минеральные компоненты – 20% и премиксы – 10%. В настоящее время в республике возделываются новые сорта рапса, люпина, гороха и других высокобелковых зерновых культур с минимальным количеством антипитательных веществ [Выращивание..., 2016; Богданович, 2019]. В связи с этим необходима разработка БВМД с наиболее эффективным соотношением местных белковых, энергетических и минеральных компонентов.

Цель исследований – изучить влияние включения в рацион кормовых добавок с местными источниками белка, энергии и биологически активных веществ на физиологическое состояние продуктивность ремонтных телок.

Материал и методы исследований. Исследования проведены на 2-х группах ремонтных телок по 20 голов в каждой в возрасте 1-6 месяцев, средней живой массой в начале опыта 49-50 кг (табл. 1).

1. Схема опытов

Группа	Количество животных в группе, голов	Возраст в начале опыта, мес.	Особенности кормления
I контрольная	20	1	Основной рацион (ОР) – молоко, цельное зерно, сено, сенаж, патока + комбикорм КР-1 и КР-2 с включением подсолнечного шрота в количестве 14% по массе.
II опытная	20	1	ОР + комбикорм КР-1 и КР-2 с включением подсолнечного шрота 4-9% и БВМД 5-10% по массе.

Различия в кормлении заключались в том, что телята I контрольной группы в молочный период (1-3 мес.) в составе основного рациона получали молоко, цельное зерно, сено и комбикорм КР-1 с включением 14% подсолнечного шрота, в послемолочный (3-6 месяцев) – сенаж, патоку и комбикорм КР-2 с введением такого же количества шрота подсолнечного. Животным II опытной группы в молочный период в составе рациона скармливали комбикорм КР-1 с включением 5% БВМД и 9% подсолнечного шрота, в послемолочный – 10% БВМД и 4% шрота.

Результаты исследований и их обсуждение. В состав БВМД входили (% по массе): рапс – 37, люпин – 47, минерально-витаминная добавка – 16. В состав минерально-витаминной добавки, включали (% по массе): сапропель – 3,2, фосфогипс – 3,0, костный полуфабрикат – 4,8, соль – 4,8, премикс – 0,2. Контролем служил комбикорм, включающий зернофураж, шрот подсолнечный, дефекакт, соль и премиксы ПКР-1 и ПКР-2.

Зерно рапса и люпина подвергали экструзии с целью снижения расщепления протеина в рубце. В 1 кг БВМД содержалось: 0,9 кормовых единиц, 9,3 МДж – обменной энергии, 0,74 кг сухого вещества, 329 г сырого протеина, 27 г – жира, 40 г – сахара, 30 г – кальция, 15 г – фосфора.

В структуре рационов телят в возраст 1-3 месяца комбикорма занимали 21% по питательности, сено – 4, цельное зерно – 7, молоко – 68%, в возрасте 3-6 месяцев удельный вес комбикормов составил 64%, сенажа – 28, патоки – 8%. Соотношение расщепляемого протеина к нерасщепляемому в рационах телок контрольной группы составило 69:31, а в опытной – 62:38.

Исследованиями установлено, что все изучаемые показатели крови находились в пределах физиологических норм и находились в пределах: гемоглобин – 95-98 г/л, общий белок – 70,9-72,9 г/л, лейкоциты – 8,4-8,7x10⁹/л, эритроциты – 7,9-8,1x10¹²/л, мочевины – 2,9-3,5 ммоль/л, сахар – 6,7-7,0 ммоль/л, кальций – 2,6-2,9 ммоль/л, фосфор – 1,3-1,5 ммоль/л, сера – 21,2-23,9 ммоль/л, магний – 0,7-0,9 ммоль/л, медь – 0,6-0,9 мкмоль/л, цинк – 3,4-3,7 мкмоль/л, каротин – 0,3-0,5 ммоль/л. Использование в кормлении ремонтных тёлочек в возрасте 1-6 месяцев 5 и 10% БВМД в составе комбикорма КР-1 и КР-2 способствовало повышению среднесуточных приростов на 6% при снижении затрат кормов на 8% (табл. 2).

2. Живая масса и среднесуточные приросты животных

Показатели	Группа	
	I	II
Живая масса в начале опыта, кг	49,0±3,0	50,0±4,2
Живая масса в конце опыта, кг	177,8±3,2	186,8±4,5
Валовый прирост, кг	128,8±5,2	136,8±5,1
Среднесуточный прирост, г	859±16,5	912±14
% к контролю	100	106,2
Затраты кормов на 1 ц прироста, ц корм. ед.	4,0	3,7

Заключення. Разработаны кормовые добавки на основе новых источников белка, энергии, минеральных и биологически-активных веществ. Использование новых добавок еприготовить комбикорма для ремонтных телок не уступающие по кормовой ценности стандартным комбикормам КР-1 и КР-2. Стоимость приготвленнх комбикормов на 10-11% ниже.

Включение в рационы телят возраст 1-6 месяцев БВМД с местным энергетическим, белковым и минеральным сырьем обеспечивает повышение среднесуточных приростов на 6,2 %. Снижение стоимости рационов при увеличении продуктивности животных позволяет снизить себестоимость получения прироста - на 11%.

Библиографический список

1. Ганущенко О.Ф., Разумовский Н.П. Современные подходы к оценке качества кормов. Наше сельское хозяйство. 2015. № 22. С. 46.
2. Малявко И.В., Гамко Л.Н., Шепелев С.И. Биологические основы производства, переработки, хранения и стандартизации продукции животноводства. Учебное пособие для студентов высших учебных заведений экономических специальностей / Брянск, 2000.
3. Биологические основы кормления животных и птицы/ Л.Н. Гамко, А.Е. Подольников, И.В. Малявко, Г.Г. Нуриев // Учебное пособие для студентов, обучающихся по направлению подготовки 36.04.02 «зоотехния» (уровень высшего образования – магистратура) и аспирантов по специальности 06.02.08 - кормопроизводство, кормление сельскохозяйственных животных и технология кормов / Брянск, 2015.
4. Выращивание и болезни тропических животных: практическое пособие. Ч. 2 / А. И. Ятусевич [и др.]; ред. А.И. Ятусевич; Витебская государственная академия ветеринарной медицины. – Витебск: ВГАВМ, 2016. – 766 с.
5. Богданович Д.М., Разумовский Н.П. Физиологическое состояние и продуктивность бычков в зависимости от количества протеина в рационе. Социально-экономические и экологические аспекты развития Прикаспийского региона. Материалы Международной научно-практической конференции. 2019. С. 197-202.

PERFORMANCE OF YOUNG CATTLE, DEPENDING ON THE SOURCE OF ENERGY, PROTEIN AND BIOLOGICALLY ACTIVE SUBSTANCES IN DIET

V. N. Karabanova, L. M. Stepchenko, V. F. Radchikov, V. P. Tsai, A. N. Kot, G. V. Besarab

Abstract: *Feed additives based on new sources of protein, energy, mineral and biologically active substances have been developed. Use of new additives to prepare compound feeds for repair heifers not inferior in feed value to standard compound feeds KR-1 and KR-2. Cost of prepared compound feeds is 10-11% lower. Inclusion of BVMA with local energy, protein and mineral raw materials in diets for calves of 1-6 months of age ensures increase in the average daily weight gain of 6.2%. Reduction of diet cost while increasing performance of animals allows to reduce the cost of weight gain by 11%.*

Keywords: *diets, feed additives, energy, protein, repair heifers, performance*

УДК 636.2.087.72/.74

**ЗЕРНО ПЕРСПЕКТИВНЫХ СОРТОВ РАПСА И ЛЮПИНА – ВАЖНЫЕ КОМПОНЕНТЫ
БВМД ДЛЯ МОЛОДНЯКА КРУПНОГО РОГАТОГО СКОТА**

В. Н. Карабанова

*УО «Витебская государственная академия ветеринарной медицины», г. Витебск, Беларусь
valya-ism@mail.ru*

В. Ф. Радчиков, А. Н. Кот, Т. Л. Сапсалёва, Е. И. Приловская

*РУП «Научно-практический центр национальной академии наук Беларуси по животноводству»,
г. Жодино, Беларусь*

Аннотация. Балансирование рационов молодняка крупного рогатого скота БВМД с включением новых сортов рапса, люпина и минерального сырья в количестве 15-20% по массе в составе комбикорма на фоне летних рационов способствует улучшению поедаемости кормов. Соотношение расщепляемого протеина к нерасщепляемому 61-39% улучшает физиологическое состояние животных на что указывает морфо - биохимический состав крови. Скармливание опытных БВМД даёт возможность получать среднесуточные приросты 906-923 г, при снижении затрат кормов на 3,1-7,8%. Увеличение продуктивности и более дешёвые корма позволяют снизить себестоимость прироста на 7-15 процентов. Оптимальной нормой ввода БВМД в состав комбикормов в летне-пастбищный период составляет 20%.

Ключевые слова: молодняк крупного рогатого скота, рацион, рапс, люпин, БВМД, эффективность

Постановка проблемы. Одним из факторов, определяющих состояние здоровья и продуктивность животных, является соответствие рационов по содержанию энергии, протеина, минеральных элементов и биологически активных веществ их потребностям [Ганущенко, 2015; Петрушко, 2019; Выращивание..., 2016].

Кормовые добавки, закупаемые за рубежом, часто не соответствуют требованиям полноценного кормления и структуре, используемых рационов, так как в них отсутствуют необходимые элементы питания или имеются в недостаточном или избыточном количестве. В тоже время, стоимость завозимых БВМД не всегда адекватна получаемым при их использовании результатам.

В связи с возделыванием новых сортов рапса и люпина назрела острая необходимость по замене в существующих БВМД дефицитных и дорогостоящих компонентов (подсолнечный и соевый шрот) более дешевыми источниками местного, белкового (рапсовый шрот, рапс, люпин) и минерального сырья (соль, фосфогипс, костный полуфабрикат, доломитовая мука, сапропель) [Разумовский, 2019; Богданович, 2019].

Цель исследований - изучить влияние скармливания зерна люпина и рапса в составе БВМД на физиологическое состояние и продуктивность ремонтных телок.

Материал и методы исследований. Научно-хозяйственный опыт проведен на пяти группах ремонтных телок возрасте 6-12 месяцев в ГП «ЖодиноАгроПлемЭлита» Смолевичского района Минской области (табл. 1).

Различия в кормлении заключались в том, что животным опытных групп скармливали комбикорм с включением 15 и 20% БВМД₁ и БВМД₂. Проведен отбор и анализ химического состава кормов используемых в кормлении ремонтных телок в возрасте 6-12 месяцев в летний период содержания.

1. Схема научно-хозяйственных опытов

Группы	Количество животных, гол.	Возраст в начале опыта, мес.	Особенности кормления
I контрольная	14	6	ОР - злаково-бобовая смесь, патока + комбикорм КР-3
II опытная	14	6	ОР + комбикорм с включением БВМД ₁ в количестве 15% по массе
III опытная	14	6	ОР + комбикорм с включением БВМД ₁ в количестве 20% по массе
IV опытная	14	6	ОР + комбикорм с включением БВМД ₂ в количестве 15% по массе
V опытная	14	6	ОР + комбикорм с включением БВМД ₂ в количестве 20% по массе

Определен химический состав и содержание аминокислот в злаково-бобовой смеси, ячмене, пшенице, комбикорме, рапсе и люпине.

Результаты исследований и их обсуждение. Согласно химического состава кормов, входящих в состав рационов ремонтных телок, дефицит протеина в них составил 16%, жира – 15, сахара – 16, кальция – 10, фосфора – 23, серы – 30, магния – 15, меди – 14, цинка – 20, кобальта – 23, йода – 24%. Дефицит лизина в рационах телок составил 15%, метионина – 24, треонина – 15, гистидина – 17, триптофана – 26%.

Состав суточных рационов ремонтных телок по фактически съеденным кормам был следующим: комбикорм – 2,5 кг, кукурузный силос – 14,0-14,3 кг, патока – 0,5 кг.

В рационе содержалось 5,7-5,8 корм. ед. Соотношение расщепляемого протеина к нерасщепляемому составило в I группе 69:31, II – 65:35, III - 62:38, в IV – 64:36, в V – 62:38. В структуре рационов комбикорма занимали 49-51% по питательности, злаково-бобовая смесь – 42-26, патока – 5-7%.

Все изучаемые показатели крови находились в пределах физиологических норм и составили: общий белок – 74,3-76,4 г/л, гемоглобин – 9,8-10,2 г/л, эритроциты – 7,4-7,9x10¹²/л, лейкоциты – 8,2-8,8x10⁹/л, резервная щелочность – 450,9-479,8 мг%, мочевины – 2,7-3,4 ммоль/л, сахар – 5,8-6,7 ммоль/л, кальций – 2,9-3,3 ммоль/л, фосфор – 1,1-1,3 ммоль/л.

Включение в состав рационов БВМД оказало положительное влияние на энергию роста ремонтных телок (таблица 2).

2. Живая масса и среднесуточный приросты

Группы	Живая масса, кг		Прирост живой массы		Затраты кормов на 1 ц прироста, ц корм.ед.
	в начале опыта	в конце опыта	валовой, кг	средне-суточный, г	
I	189	317,3	128,3	855±13,7	6,4
II	185	319,7	134,7	898±12,0	6,2
III	188	325,3	137,3	915±14,2	6,1
IV	190	325,9	135,9	906±10,5	6,2
V	186	324,5	138,5	923±14,1	5,9

Использование БВМД₁ в количестве 15% по массе взамен подсолнечного шрота в составе комбикорма телкам в возрасте 6-12 месяцев повысило среднесуточные приросты с 855 г (контроль) до 898 г или на 5%. Скармливание БВМД₁ в количестве 20% по массе в составе комбикорма телкам в возрасте 6-12 месяцев обеспечило среднесуточный прирост на уровне 915 г или на 7% выше контрольного варианта.

Введение БВМД₂ в количествах 15 и 20% по массе повысило среднесуточные приросты телок с 855 г (контроль) до 906-923 г или на 6-8% при снижении затрат кормов на продукцию на 8-10%.

Исходя из полученных данных установлено, что потребление комбикормов ремонтными телками всех групп в летний период составило 3,75 ц за опыт. Стоимость 1 ц контрольного комбикорма снизилась на 14% за счет замены подсолнечного шрота БВМД на основе люпина и рапса.

Ввиду снижения стоимости потребленных кормов рациона себестоимость 1 ц корм.ед. уменьшилась на 2% (II группа). Такая закономерность отмечена в III, IV и V опытных группах (снижение на 2-7% по сравнению с контролем). Себестоимость 1 ц прироста при использовании БВМД1 в количестве 15% по массе в составе комбикорма снизилась на 7%, БВМД1 10% по массе – на 14%, БВМД2 15 и 20% по массе – на 7-15 процентов.

Заключение. Балансирование рационов молодняка крупного рогатого скота БВМД с включением новых сортов рапса, люпина и минерального сырья в количестве 15-20% по массе в составе комбикорма на фоне летних рационов способствует улучшению поедаемости кормов. Соотношение расщепляемого протеина к нерасщепляемому 61-39% улучшает физиологическое состояние животных на что указывает морфо - биохимический состав крови. Скармливание опытных БВМД даёт возможность получать среднесуточные приросты 906-923 г, при снижении затрат кормов на 3,1-7,8%. Увеличение продуктивности и более дешёвые корма позволяют снизить себестоимость прироста на 7-15 процентов. Оптимальной нормой ввода БВМД в состав комбикормов в летне-пастбищный период составляет 20%.

Библиографический список

1. Ганущенко О.Ф., Разумовский Н.П. Современные подходы к оценке качества кормов. Наше сельское хозяйство. 2015. № 22. С. 46.
2. Петрушко Е.В., Богданович Д.М. Качественная характеристика молока коз-производителей рекомбинантного лактоферрина человека третьего и четвертого года лактации. Перспективные аграрные и пищевые инновации. Материалы Международной научно-практической конференции. Под общей редакцией И.Ф. Горлова. 2019. С. 161-166.
3. Выращивание и болезни тропических животных: практическое пособие. Ч. 1 / А. И. Ятусевич [и др.] ; ред. А.И. Ятусевич ; Витебская государственная академия ветеринарной медицины. – Витебск : ВГАВМ, 2016. – 524 с.
4. Богданович Д.М., Разумовский Н.П. Физиологическое состояние и продуктивность бычков в зависимости от количества протеина в рационе. Социально-экономические и экологические аспекты развития Прикаспийского региона. Материалы Международной научно-практической конференции. 2019. С. 197-202.
5. Разумовский Н.П., Богданович Д.М. Обмен веществ и продуктивность бычков при разном количестве нерасщепляемого протеина в рационе. В сборнике: Научное обеспечение животноводства Сибири. Материалы III международной научно-практической конференции. 2019. С. 225-228.

RAPSEED AND LUPINE GRAIN OF PROMISING VARIETIES AS IMPORTANT COMPONENTS OF BVMA FOR YOUNG CATTLE

V. N. Karabanova, V. F. Radchikov, A. N. Kot, T. L. Sapsaleva, E. I. Prilovskaya

Abstract. *Balancing the diets of young cattle with BVMA with new varieties of rapeseed, lupine and mineral raw materials in the amount of 15-20% wt as part of compound feed against the background of summer diets promotes improvement of feed intake. The degradable to non-degradable protein ratio of 61-39% improves physiological state of animals, as indicated by morphological and biochemical composition of blood. Feeding animals with experimental BVMA allows to obtain average daily weight gain of 906-923 g, while reducing feed costs by 3.1-7.8%. Increase of performance and cheaper feeds can reduce the cost of weight gain by 7-15 percent. The optimal rate of BVMA in compound feed during summer pasture period is 20%.*

Keywords: *young cattle, diet, rapeseed, lupine, BVMA, efficiency*

УДК 633.15:631; 636:612(075.8)

ПРИМЕНЕНИЕ КУКУРУЗНО-САПРОПЕЛЕВОГО КОРМА В РАЦИОНАХ ДОЙНЫХ КОРОВ

Е. Г. Кравчик

УО «Гродненский государственный аграрный университет»
г. Гродно, Республика Беларусь, 8864994@mail.ru

Аннотация: В рационах дойных коров применялся кукурузно-сапропелевый корм как дополнительный источник не только белков, жиров и углеводов, но и минеральных веществ. Выявлено увеличение молочной продуктивности и улучшение качества молока по содержанию жира и белка. По внешнему виду и консистенции, степени частоты, органолептическим показателям (цвет, запах, консистенция все образцы молока соответствовали нормативному молоку (СТБ 1598-2006).

Ключевые слова: дойные коровы, кукурузно-сапропелевый корм, органолептические показатели молока, молочная продуктивность

Постановка проблемы. Конверсия белков растительного происхождения в организме коров предполагает достаточное поступление комплекса незаменимых аминокислот в доступной для усвоения форме и в определенной пропорции как необходимый уровень гомеостаза в организме для нормального роста, развития и повышения резистентности животного к патогенному микробальному сообществу (Омаров, 2019; Овчинников, 2019).

Сырой кукурузный корм (СКК), который является технологическим отходом при производстве кукурузного крахмала, по содержанию сырого протеина (20-30%), сырой клетчатки (свыше 10%), является энергетическим кормом и эффективно используется в рационах животных для увеличения их продуктивности и резистентности к различным заболеваниям (Включение...., 2012; Новое...., 2014; Кравчик, 2017; Кравчик, 2018 ;)

Менее изучен сырой кукурузный корм в смеси с сапропелем для кормления дойных коров.

Цель исследования: оценка влияние кукурузно-сапропелевого корма на молочную продуктивность коров и качество молока.

Материалы и методы исследования: Научно-хозяйственный опыт был проведен на поголовье дойных коров в условиях молочно-товарной фермы СПК «Прогресс-Вертилишки». Использовали животных черно-пестрой породы с учетом происхождения, возраста и числа лактаций (3 лактация), живой массы (550-580 кг), продуктивности (20-22 кг). В группы (контрольная – I группа и опытная – II группа) отбирали клинически здоровое поголовье (12 голов) методом пар-аналогов.

Согласно методике исследований СКК вводили в состав рациона кормления взамен 2 кг стандартного комбикорма КК-60С с учетом их питательности. Подопытных животных кормили с использованием полнорационной кормосмеси, которую раздавали два раза в день. Объектом данных научных исследований были дойные коровы, кукурузно-сапропелевый корм (КСК), качество молока коров (содержание белка, жира, СОМО, плотность и др.) по СТБ 1598-2006, микробальная обсемененность (ГОСТ 30519).

Использовали животных черно-пестрой породы с учетом происхождения, возраста и числа лактаций (3 лактация), живой массы (550-580 кг), продуктивности (20-22 кг). В группы (контрольная – I группа и опытная – II группа) отбирали клинически здоровое поголовье (12 голов) методом пар-аналогов. Содержания подопытных животных было одинаковое: трехразовое кормление, поение - из автопоилок, доение с использованием доильной установки "Магнум-40", кормление двухразовое.

Сырой кукурузный корм применялся в качестве белкового компонента рационов. Сапропель вводился в количестве 15% от массы сырого кукурузного корма с целью обогащения комплексом питательных и биологически активных веществ, и увеличения сроков хранения и продолжительности использования полученной смеси в рационах.

Состояние здоровья подопытного поголовья оценивали ежедневно путем визуального наблюдения, а также в начале, середине и конце исследований по физиолого-биохимическому анализу крови.

Анализ кормов, молока, проводили в аккредитованной центральной научно-исследовательской лаборатории и кафедре кормления сельскохозяйственных животных УО «ГГАУ» по общепринятым методикам. Молочную продуктивность коров – по данным контрольных доек; качество молока коров (содержание белка, жира, лактозы, кетонов, мочевины, СОМО, КМАФАНМ, плотность) по СТБ 1598-2006.

Цифровой материал, полученный в опытах, обработан методом вариационной статистики с применением компьютерной техники и прикладных программ, входящих в стандартный пакет Microsoft Office. Разница между группами считалась достоверной при уровне значимости $P < 0,05$.

Результаты исследований и их обсуждение. Проведение контрольных кормлений и учет заданных кормов и остатков показал, что у животных контрольной и опытной групп потребление кормосмеси было примерно одинаковым. Используемый в рационе кормления КСК не оказывал негативного влияния на аппетит и потребление кормов коровами.

По органолептическим показателям молоко подопытных коров не различалось и соответствовало нормативному молоку (СТБ 1598-2006). По внешнему виду и консистенции пробы молока представляли собой однородную жидкость белого цвета со слегка кремовым оттенком, без осадка и хлопьев, посторонние запахи отсутствовали.

Содержание сухого вещества в молоке было больше на 0,8% по сравнению с контрольной группой. Содержание белков, количество которых является еще одним важнейшим показателем для оценки качества молока, было выше на 0,03% во II группе. Включение в состав рациона дойных коров кукурузно-сапропелевого корма сопровождалось повышением жирности молока на 0,03%. Оценка качества молока по ГОСТ не выявила ингибирующих веществ, а по степени частоты все образцы молока были отнесены к первой группе, количество соматических клеток в 1 см^3 не превышало 396000-401000, а микробная обсемененность 273060-273080 КОЕ/см³.

Таким образом, можно предположить, что, белковая фракция кукурузного глютеина состоящая в основном из зеина, гидрофобного белка, и глютелина (растворяется в водных щелочных растворах), которая содержится в сыром кукурузном корме, плохо растворяются и, соответственно, расщепляются в рубцовой жидкости. Кроме того, введенный сапропель, который обладает консервирующим действием за счет гуминовых кислот, фенольных и карбоксильных соединений, воздействующих на четвертичную и третичную структуру белков способствует снижению этого процесса в многокамерном желудке. Вышеперечисленные сведения, а также результаты, проведенного нами опыта по переваримости, явились основанием для предположения, что протеин из кукурузно-сапропелевого корма может быть защищен от распада в рубце животных.

Проведенные исследования показали, что включение в состав рациона дойных коров кукурузно-сапропелевого корма может быть экономически оправдано, так как позволяет увеличить молочную продуктивность и улучшить качество молока по содержанию жира и белка и органолептическим показателям (цвет, запах, консистенция).

Библиографический список

1. Включение побочных продуктов производства кукурузного крахмала в рационы дойных коров / Е. А. Добрук [и др.] // Актуальные проблемы интенсивного развития животноводства: сб. науч. тр. / Белорус. гос. с.-х. акад. ; ред. А. П. Курдеко [и др.]. – Горки, 2012. – Вып. 15, ч. 1. – С. 57–65.
2. Кравчик, Е.Г. Источник белка и энергии/ Е. Г. Кравчик // Животноводство России. – 2017. – № 9. – С. 47–48.
3. Кравчик, Е.Г. Химический состав и питательная ценность технологических отходов производства кукурузного крахмала/ Е. Г. Кравчик // Сельское хозяйство – проблемы и перспективы : сборник научных трудов / Учреждение образования "Гродненский государственный аграрный университет"; под ред. В. К. Пестиса. – Гродно, 2018 – Т. 31: Зоотехния. – С. 122-130.
4. Новое в использовании кукурузного глютена / Г. С. Походня [и др.] // Зоотехния. – 2014. – № 3. – С.10–11.
5. Новое в использовании кукурузного глютена / П. И. Афанасьев [и др.] // Агропродовольственная политика России. – 2014. – № 2 (14). – С. 30–32.
6. Омаров, М. О. Учет доступности аминокислот в белковых кормах как критерий эффективности использования рациона / М. О. Омаров [и др.] // Кормление сельскохозяйственных животных и кормопроизводство. –2019. – №12. – С. 33-39.
7. Овчинников, А. А. Влияние кормовой добавки сорбционного и пробиотического действия на обменные процессы в организме коров / А. А. Овчинников [и др.] // Кормление сельскохозяйственных животных и кормопроизводство. –2019. – №12. – С. 50-59.

APPLICATION OF CORN AND SAPROPEL FODDER IN DIETS OF DAIRY COWS

E. Kravchyk

***Summary:** Corn-sapropel feed was used in the diets of dairy cows as an additional source of not only proteins, fats and carbohydrates, but also minerals. An increase in milk productivity and an improvement in the quality of milk in terms of fat and protein were revealed. In appearance and consistency, degree of frequency, organoleptic characteristics (color, smell, consistency, all milk samples corresponded to normative milk (STB 1598-2006).*

***Keywords:** dairy cows, corn-sapropelic feed, organoleptic characteristics of milk, milk productivity*

УДК 636.4.082

ВПЛИВ СЕЛЕНОВМІСНИХ КОРМОВИХ ДОБАВОК НА ПРОДУКТИВНІ ЯКОСТІ
СВИНЕЙ

В. Я. Лихач, д.с.-г.н., професор, lykhach80@ukr.net

А. В. Лихач, д. с.-г.н., професор

Національний університет біоресурсів і природокористування України

Р. О. Трибрат, к.с.-г.н., доцент

С. О. Кисельова, аспірант

Миколаївський національний аграрний університет, м. Миколаїв

При незадовільній забезпеченості тварин в селені, спостерігається дефіцит його в кормах, а отже і в їх раціонах, тому використання «Сел-Плексу» є цілком виправданим і необхідним. У зв'язку з цим, було поставлено за мету вивчити вплив кормової добавки «Сел-Плекс» на продуктивні якості свиней української м'ясної породи різних статевих-вікових груп в умовах ТОВ «Таврійські свині» Херсонської області. Отримані дані дозволяють стверджувати про позитивний вплив органічного селену на відтворювальні якості як кнурів, так і свиноматок, ремонтних свинок.

Ключові слова: годівля, селен, статеві-вікові групи свиней, відтворювальні якості.

Постановка проблеми. В умовах інтенсивного тваринництва досягнення високого рівня продуктивності та отримання високоякісної тваринницької продукції можливе тільки за умови забезпечення тварин у всі вікові та фізіологічні періоди повноцінною і збалансованою годівлею (Кузнецова та ін., 2000; Шейко та ін., 2005). У нашій країні проблема мінерального живлення тварин актуальна, оскільки частина території належить до дефіцитної за рядом мікроелементів. При цьому особливе місце серед речовин, що характеризуються одночасно антиоксидантними та адаптогенними властивостями, займають селен та його сполуки, дефіцит або надлишок яких безпосередньо позначається на здоров'ї й продуктивності тварин. Глибокий дефіцит селену в харчовому ланцюзі обумовлює розвиток специфічних ендемічних захворювань і це, в свою чергу, веде до зниження якості продукції, підвищенню її собівартості, що перешкоджає реалізації генетичного потенціалу (Коваленко та ін., 2007; Лихач, 2016).

Для вирішення проблеми селенодефіциту у тваринництві традиційно протягом багатьох років застосовували неорганічні джерела селену: селеніти або селенати. За останні роки в дослідженнях багатьох учених описані переваги використання органічних джерел селену, які характеризуються великим включенням селену в обмінні процеси і меншою токсичністю (Кузнецова та ін., 2000; Некрасова, 2009; Лихач, 2016). Особливий інтерес в цьому відношенні представляє препарат «Сел-Плекс» виробництва компанії «Alltech», що містить у препараті не менше 50% селену у формі селенометіоніна тобто біологічно активними формами цього мікроелемента, а інші 50% складають селеноцистеїн, селеноцистатіон та інші селеноамінокислоти. Вони мають більш високу доступність, особливо в умовах стресів, і не є окислювачем на відміну від селеніту (Некрасова, 2009). З вище сказаного випливає, що при незадовільній забезпеченості тварин в селені, спостерігається дефіцит його в кормах, а отже і в їх раціонах, тому використання «Сел-Плексу» є цілком виправданим і необхідним.

У зв'язку з цим, було поставлено за мету вивчити вплив кормової добавки «Сел-Плекс» на продуктивні якості свиней різних статевих-вікових груп.

Матеріали і методи досліджень. Науково-господарський дослід проведений в умовах ТОВ «Таврійські свині» м. Скадовськ Херсонської області на поголів'ї чистопородних кнурів-плідників, ремонтних свинок та свиноматок української м'ясної породи. Вивчався вплив кормової добавки «Сел-Плекс», виробництва компанії «Alltech» (США) на кількісні і якісні показники спермопродукції кнурів-плідників й на показники відтворювальної здатності ремонтних свинок та повновікових свиноматок. Контрольні групи тварин отримували для годівлі основний раціон, для дослідних груп до основного раціону додавали 300 г кормової добавки (органічна форма селену) «Сел-Плекс» на тонну готового комбікорму. Добавку вводили до комбікормів безпосередньо у господарстві шляхом ступінчатого змішування на кормоприготувальних агрегатах. Дослідження проводили загальноприйнятими зоотехнічними методами (*Ібатуллін та ін., 2017*).

Результати досліджень та їх обговорення. Згодовування кормової добавки (органічна форма селену) «Сел-Плекс» кнурам дало можливість отримати у них більший об'єм еякуляту ($297,8 \pm 3,20$) на 14,5 мл ($P > 0,95$) та вищу концентрацію спермійів ($291,6 \pm 2,86$) на 10,9 млн/мл ($P > 0,95$) у порівнянні з контролем, незважаючи на від'ємну кореляцію між цими показниками, що, в свою чергу, приводило до збільшення розбавленої сперми, та відповідно до збільшення кількості спермодоз, які отримували від одного взяття сперми мануальним способом.

Статистично вірогідної різниці між показником прямолінійно-поступальній рухливості спермійів у розрізі контрольної та дослідної груп не виявлено, але ця різниця була вищою у кнурів, які отримували добавку «Сел-Плекс» ($96,6 \pm 0,56\%$).

Важливий показник у визначенні якості сперми – виживаність спермійів поза організмом. Цей показник характеризує ступінь збереження біологічної повноцінності і більше за інших відображає її здатність до запліднення. Згідно отриманих даних, цей показник вірогідно був вищим у кнурів дослідної групи й становив – 68 годин, що на 16 годин вище за контроль ($P > 0,999$).

Необхідно відмітити, що в результаті наших досліджень було встановлено підвищення питомої ваги запліднених свиноматок (80,5%), які отримували кормову добавку (органічна форма селену) «Сел-Плекс» спермою кнурів, що теж отримували цю добавку на 3,2%. Отримані дані дозволяють стверджувати про позитивний вплив органічного селену на відтворювальні якості як кнурів, так і свиноматок. Подібна тенденція була виявлена і у ремонтних свинок та свиноматок, переведених на осіменіння.

При проведенні експериментальних досліджень та введенні до складу основного раціону кнурів-плідників і ремонтних свинок кормової добавки «Сел-Плекс» підвищувалася кількість свинок, які прийшли в охоту. Встановлено, що за використання кормової добавки (органічна форма селену) «Сел-Плекс» в дослідній групі спостерігається наявність позитивних показників порівняно з контрольною групою: кількість маток, які прийшли в охоту на 4,0-6,2% більша, відсоток запліднення зберігає тенденцію до підвищення і переважає контрольну групу на 4,9-8,6%.

Висновки. Зважаючи на результати проведених досліджень, можна пропонувати в якості додаткового резерву підвищення відтворювальних функцій свиней використовувати органічні сполуки селену, в нашому випадку кормової добавки (органічна форма селену) «Сел-Плекс». Окрім особливостей впливу на організм тварин, кормова добавка «Сел-Плекс» має перевагу над неорганічними препаратами, які необхідно вводити у вигляді ін'єкцій кожній тварині, в той час, як внесення кормової добавки відбувається одразу при виготовленні комбікормів, що, в свою чергу, знижує витрати ручної праці на виробництво продукції свинарства.

Бібліографічний список

1. Болезни свиней. [Грисслер А., Фогльмайр Т., Хольцхой М. и др.]. К. : Аграр. Медиен. Украина, 2010. 238 с.
2. Коваленко В. Ф., Зінов'єв С. Г. Кормові добавки у свинарстві // Свинарство. Міжвід. темат. наук. зб. Полтава, 2007. Вип. 55. С. 53–55.
3. Кузнецова Т. С., Галочкин В. А. Влияние селена на гематологические показатели и продуктивность свиней // Зоотехния. 2000. № 5. С. 18–22.
4. Лихач В. Я. Обґрунтування, розробка та впровадження інтенсивно-технологічних рішень у свинарстві : монографія. Миколаїв: МНАУ, 2016. 227 с.
5. Методологія та організація наукових досліджень у тваринництві : посіб. [Ібатулін І. І., Жукорський О. М., Башенко М. І. та ін.]. К. : Аграрна наука, 2017. 328 с.
6. Некрасова А. В. Влияние «Сел-Плекса» на воспроизводительные качества хряков производителей // Свиноводство. 2009. № 6. С. 42 – 44.
7. Шейко И. П., Смирнов В. С. Воспроизводство свиней. Минск, 2005. 334 с.

**THE INFLUENCE OF SELENIUM-CONTAINING FEED ADDITIVES ON THE PRODUCTIVE
QUALITIES OF PIGS**

V. Ya. Lykhach, A. V. Lyhach, R. A. Tribirat, S. A. Kiseleva

In case of poor provision of animals in selenium, there is a shortage of it in feed, and therefore in their diets, so the use of «Sel-Plex» is quite justified and necessary. In connection with this, the aim was to study the effect of feed additive «Sel-Plex» on the productive qualities of pigs of Ukrainian meat breed of different age groups in the conditions of LLC «Tavriysky pigs» of the Kherson region. The obtained data allow us to confirm the positive effect of organic selenium on the reproductive qualities of both boars and sows, repair pigs.

Keywords: *feeding, selenium, pig age, reproductive quality.*

УДК 636.2.085.13

РІВЕНЬ ЗБАЛАНСОВАНOSTI РАЦІОНІВ ТА ПРОДУКТИВНІ ЯКОСТІ
ПІДСИСНИХ СВИНОМАТОК

А. Н. Майстренко, к.с.-г.н.

В. С. Козир, д.с.-г.н., професор,

Г. Г. Дімчя, к.с.-г.н., старший науковий співробітник

Державна установа Інститут зернових культур НААН, Дніпро, Україна, izkzoo3337@gmail.com

Анотація. Представлені експериментальні дані використання різних балануючих кормових добавок та їх вплив на основні показники продуктивності свиноматок та їх потомства. Підтверджено позитивний вплив та економічну ефективність раціонів збалансованих удосконаленими кормовими добавками на продуктивність дослідних тварин. Використання удосконалених кормових добавок в складі раціонів годівлі поросят в період від народження до їх відлучення в 45 днів життя, у порівнянні із стандартними, сприяє достовірному збільшенню середньодобового приросту на 21,12%, маси гнізда при відлученні на 39,60% та 100% збереженість поросят.

Ключові слова: свиноматки, поросята, раціон, кормові добавки, продуктивність, жива маса, добовий приріст.

Постановка проблеми. Процес удосконалення раціонів годівлі сільськогосподарських тварин, зокрема свиней, знаходиться в постійній динаміці, оскільки з часом змінюється не тільки набір кормів, що входить до складу того чи іншого раціону, але й норми годівлі, які повинні відповідати фізіологічному стану і віку тварин, інтенсивності їх росту та розвитку, а також напряму продуктивності [1].

Як засвідчує практика, в ґрунтово-кліматичних умовах Степу України, асортимент кормів в натуральному виді не може повністю задовольнити потребу тварин у всьому комплексі елементів живлення [2].

Тому однією з умов підвищення економічності використання кормів є застосування білково-вітамінно-мінеральних кормових добавок, які містять необхідні енергетичні і біологічно активні речовини для усунення наявного їх дефіциту у раціонах. Раціональне використання кормових добавок в годівлі свиноматок дозволяє значно збільшити коефіцієнти перетравлення і засвоєння поживних речовин корму, підвищити продуктивність тварин та їх збереженість.

У зв'язку з цим, нами розроблено удосконалену рецептуру балануючої кормової добавки, що дає можливість тваринам найбільш економічно і ефективно використовувати наявні поживні речовини добових раціонів.

Використовуючи корми власного виробництва та окремих додаткових життєво необхідних кормових інгредієнтів можна отримувати високоякісну свинину, при середньодобових приростах тварин на відгодівлі на рівні 900-1000 г, і дозволяє суттєво підвищити рентабельність ведення галузі.

Мета досліджень – дослідити вплив раціонів з різним рівнем збалансованості на продуктивні якості свиноматок і їх приплоду до періоду відлучення в 45-ти денному віці.

Матеріали і методи досліджень. Науково-господарські дослідження проводилися на базі ТОВ «Агро-Еліта» Нікопольського району Дніпропетровської області. Дослідження проводили за загальноприйнятими методиками у свинарстві з використанням свиноматок великої білої породи, одержаний приплід та білково-вітамінно-мінеральних кормових добавок.

Відповідно методичним вимогам, були сформовані дві групи свиноматок великої білої породи – контрольна і дослідна (по 10 голів в кожній), за методом груп-аналогів з урахуванням віку, живої маси і фізіологічного стану. Свиноматки контрольної групи додатково до основного

раціону щоденно отримували стандартну кормову добавку, дослідної – удосконалену балансуєчу кормову добавку, що вироблялася за авторською рецептурою. Годівля свиноматок була організована у відповідності до рекомендованих норм годівлі свиней [3, 4] при однакових умовах утримання.

Одержаний в досліді матеріал оброблений методами варіаційної статистики [5] у середовищі MicrosoftExcel.

Результати досліджень та їх обговорення. В структурі основних раціонів годівлі підсисних свиноматок входить зерно ячменю і пшениці по 33,14 %, кукурудзи – 16,57 %, а також шрот соняшниковий і висівки пшеничні по 6,63 %. При проведенні зоохімічного аналізу раціону було виявлено як нестачу так і надлишок окремих біологічно активних речовин. Це відбувається у наслідок коливання їх вмісту в традиційних для степової зони кормах: ячмені, кукурудзі, пшениці, шроті соняшниковому, висівках пшеничних.

Отримані результати годівлі свиноматок з використанням удосконалених кормових добавок свідчать про їх перевагу над стандартними добавками. В дослідній групі мертвонароджених поросят менше на 3,7%; народжених масою нижче 1 кг – менше на 7,42%; народжених масою 1 кг і вище – більше на 15,55%. В кожному гнізді одержано додатково життєздатних поросят на 1 свиноматку – 1,4 голови. Маса гнізда при народженні, у дослідних свиноматок, також більша на 36,22%. У результаті згодовування удосконалених кормових добавок в дослідній групі одержано додатково 45,55 кг абсолютного приросту, або на 39,60% ($P < 0,001$) більше у порівнянні з контрольної (табл. 1).

1. Продуктивність підсисних свиноматок, $\bar{X} \pm S\bar{x}$

Показник	Група	
	контрольна	дослідна
Народилося всього поросят, голів	109	111
Народилося поросят на 1 свиноматку, гол.	10,9±0,150	11,1±0,262*
Народилося життєздатних поросят на 1 свиноматку, голів	9,0±0,178	10,4±0,219 **
Із загальної кількості поросят народилося:		
масою більше 1 кг, голів	90	104
масою менше 1 кг, голів	13	5
%	11,92	4,50
мертвонароджених, голів	6	2
%	5,50	1,80
Крупноплідність, кг	1,23±0,015	1,45±0,085**
Маса гнізда при народженні, кг	11,07±0,601	15,08±0,750 ***
Маса гнізда при відлученні в 45 днів життя, кг	115,02±2,058	160,57±3,638***
Жива маса 1 голови поросяти в 45 днів, кг	12,78±0,424	15,44±0,522***
Збереженість поросят, %	100	100

Примітка: P < 0,05; P** < 0,01; P*** < 0,001.*

Вплив раціонів годівлі свиноматок з різним рівнем збалансованості кормовими добавками на динаміку приросту живої маси поросят в постнатальний період до 45 днів життя, наведено в таблиці 2.

Слід відмітити суттєве збільшення середньодобового приросту поросят-сисунів у дослідній групі в 21 денному віці на 11,90% ($P < 0,01$), а також живої маси 1 поросяти після відлучення (45 днів) – на 20,81% в порівнянні з контролем.

2. Рівень годівлі та продуктивність поросят від народження до відлучення в 45 днів

Показник	Група	При народженні	Період росту, дні	
			21	45
Витрати корму на 1 кг приросту				
Енергетичні кормові одиниці	контрольна	-	1,71	2,61
	дослідна	-	1,69	2,58
Перетравний протеїн, г	контрольна	-	232	346
	дослідна	-	227	316
Продуктивність				
Жива маса, кг	контрольна	1,23±0,015	4,75±0,150	12,78±0,424
	дослідна	1,45±0,085**	5,40±0,161**	15,44±0,522***
Середньодобовий приріст, г	контрольна	-	168±6,80	322±4,40
	дослідна	-	188±6,89**	418±5,61***

Примітка: P**<0,01; P***<0,001.

Таким чином, застосування удосконалених адресних кормових добавок суттєво вплинуло на підвищення економічної ефективності годівлі підсисних свиноматок і вирощуванні поросят до 45-денного віку.

Висновки

1. Застосування удосконалених кормових добавок підсисним свиноматкам у період від народження до відлучення в 45 днів життя сприяє вірогідному збільшенню середньодобового приросту поросят-сисунів на 21,12%, маси гнізда при відлученні на 39,60% та 100% збереженості поросят.

2. При використанні удосконалених кормових добавок в годівлі підсисних свиноматок у порівнянні з стандартними отримано суттєву зоотехнічну і економічну ефективність.

Бібліографічний список

1. Рекомендації з нормованої годівлі свиней / за ред. Є.В. Руденка, Г.О. Богданова, В.М. Кандиби. Київ, 2012. 112 с.
2. Карпусь М.М. Лапа М.А., Мартинюк Г.М. Деталізована поживність кормів зони степу України: довідник. Київ, 1993. 170 с.
3. Довідник з повноцінної годівлі сільськогосподарських тварин / за наук. ред. І.І. Ібатуліна і О.М. Жукорського. Київ, 2016. 336 с.
4. Практикум з годівлі сільськогосподарських тварин: навчальний посібник / за ред. академіка НААН І.І. Ібатуліна. Житомир, 2015. 432 с.
5. Біометричний аналіз мінливості ознак сільськогосподарських тварин і птиці: навч. посіб. / В.П. Коваленко, В.І. Халак, Т.І. Нежлукченко, Н.С. Папакіна. Херсон, 2010. 240 с.

LEVEL OF BALANCE RATION AND PRODUCTIVE QUALITIES OF LACTATING SOWS

A. Maystrenko, G. Dimchia, A. Denisyuk

Experimental data on the use of different balancing feed additives and their impact on the main performance indicators of sows and their offspring are presented. The use of advanced feed additives in feeding pigs in the period from birth to weaning in 45 days of life, compared with standard, contributes to a significant increase in average daily gain of 21,12%, nest weight at weaning by 39,60% and 100% safety of piglets.

Key words: sows, pigs, ration, productivity, live weight, daily gain, feed additives

УДК 636.4.087.72

ОСОБЛИВОСТІ ВИКОРИСТАННЯ ХЕЛАТНИХ КОМПЛЕКСІВ СПОЛУК МЕТАЛІВ З АМІНОКИСЛОТАМИ

В. В. Микитюк, д.с.-г.н., професор

Н. А. Бегма, к.с.-г.н., доцент

Дніпровський державний аграрно-економічний університет, begmanatalia@gmail.com

Анотація. Вивчено ефективність комплексного використання цинку та лізину та їх стимулюючий вплив на продуктивність молодняку свиней під час вирощування на м'ясо.

Встановлено, що згодовування комплексу цинку з лізином, як складової комбікорму, поліпшує перетравність поживних речовин корму, змінює показники обміну речовин у молодняку свиней. Одержані нові дані щодо доцільності використання комплексу цинку та лізину в годівлі молодняку свиней як кормової добавки.

Ключові слова: молодняк свиней, цинк, лізин, перетравність, приріст, продуктивність.

Постановка проблеми. Важливе місце у підвищенні продуктивності свиней та організації їх повноцінної годівлі відводиться мінеральним речовинам, які вкрай необхідні тваринам. Їх вміст у кормах є важливим показником поживної цінності раціону [1, 2].

Завдяки своїм біологічним властивостям, свині мають підвищену потребу в мінеральних елементах живлення. Якщо в раціонах свиней недостатньо окремих мінеральних речовин, то це відображається на загальному стані здоров'я і засвоєнню корму [3].

Мінеральні речовини відіграють важливу роль у життєдіяльності організму. Вони необхідні для нормального функціонування різних органів, росту й розвитку організму. Мінеральні речовини беруть участь у обмінних процесах, створюють необхідні умови для нормального функціонування ферментів, гормонів, вітамінів, стабілізують кислотно-лужну рівновагу та осмотичний тиск [5].

Однією з основних передумов профілактики порушень обміну мінеральних речовин в організмі тварин та підвищення їх продуктивності є повноцінне мінеральне живлення. Відсутність або нестача деяких мінеральних елементів, а також порушення їх співвідношення у кормах раціону тварин призводить до зниження ефективності використання поживних речовин корму, і, як наслідок, - до зниження продуктивності та виникнення захворювання [4].

Корми задовольняють потреби тварин у мінеральних елементах на 50 - 80 %, а їх нестачу компенсують завдяки мінеральним добавкам. Слід зазначити, що навіть при згодовуванні тваринам кормів за збалансованим раціоном щодо біогенних мікроелементів, рівень їх біологічної активності значною мірою обумовлюються екологічним станом зовнішнього середовища [3].

Підвищення продуктивності молодняку свиней і поліпшення якості продукції вимагає чітких знань забезпеченості організму тварин макро- та мікроелементами з врахуванням природно-кліматичних умов. Степ України характеризуються тим, що місцеві ґрунти й вода не містять достатню кількість мінеральних елементів. Виявлена закономірність стосується кормів рослинного походження та є причиною порушення обмінних процесів у організмі тварин та зниження їх продуктивності. [1].

Засвоєння мікроелементів значно покращується за використання мікроелементів органічного походження. Особливий інтерес серед таких мікроелементів представляють хелатні комплекси – сполуки металів з амінокислотами метіоніном або лізином. Вони добре абсорбуються в кишечнику і депонуються в тканинах не дисоціюючи, легко включаються в метаболічні активні форми і в менших рівнях покривають фізіологічну потребу свиней в мікроелементах [4, 5].

Саме тому вивчення впливу згодовування комплексу цинку з амінокислотами у годівлі молодняка свиней є актуальним.

Мета досліджень. Мета досліджень полягала у науковому обґрунтуванні комплексного використання цинку з лізином у годівлі молодняка свиней за вирощування на м'ясо.

Матеріали і методи досліджень. Наукові дослідження проводилися в умовах кафедри технології годівлі і розведення тварин ДДАЕУ.

Експериментальна частина дослідів з вивчення ефективності використання цинку в комплексі з лізином у годівлі молодняка свиней проводилися в умовах ФГ «Зоря» Юр'ївського району Дніпропетровської області.

Для проведення досліджень було сформовано 2 групи молодняка свиней великої білої породи по 15 голів за живою масою 35 кг. Перша група слугувала контролем, а поросяткам дослідної – замінили сульфат цинку на змішаний комплекс цього металу з лізином. За введення до комбікорму комплексу цинку з лізином використовували метод вагового дозування та багатоступеневого змішування.

Результати досліджень та їх обговорення. Найбільш перспективним, в даний час, є використання недорогих мінеральних добавок на основі природної сировини. Нетрадиційні мінеральні добавки набагато дешевші і містять майже всі макро- та мікроелементи.

Годівлю молодняка свиней здійснювали комбікормами власного виробництва з додаванням мінеральної суміші, відповідно до потреби тварин у мінеральних речовинах. Уважно ставилися до розрахунків нормативів і технології введення мінеральних добавок у склад кормових засобів.

До складу комбікорму входили наступні інгредієнти за такою структурою: дерть кукурудзяна – 22,5, дерть ячмінна – 34, дерть пшенична – 21, макуха соняшникова – 19, премікс – 3,5 %.

Поживність комбікормів була однаковою для тварин як контрольної так дослідної групи та відповідала деталізованим нормам годівлі, але комбікорми різнилися за вмістом цинку. Свині споживали корм з апетитом і будь-яких змін у поведінці піддослідних тварин не помічали.

Молодняк свиней характеризується інтенсивним ростом та напруженістю фізіологічних процесів, тому середньодобові прирости є одним із провідних показників, що характеризують стан метаболічних процесів. Дослідження показали, що найкращі результати за середньодобовими приростами були отримані у свиней дослідної групи за дози комплексу цинку з лізином 300 г/т, які за цим показником переважали 3,8 %. Аналіз перетравності поживних речовин показав, що у молодняка свиней дослідної групи порівняно з контрольною були вищими показники перетравності поживних речовин.

Так, перетравність органічної речовини та сирого протеїну у молодняка свиней дослідної групи, які споживали комбікорм з комплексом цинку та лізином була вищою відповідно на 4,7 і 2,1 % ($p \leq 0,05$).

Висновки. На основі результатів науково-господарського експерименту доведено, що введення до складу комбікорму молодняка свиней на відгодівлі великої білої породи комплексу цинку з лізином сприяло підвищенню середньодобових приростів маси тіла тварин порівняно з контролем на 3,8 % і перетравність протеїну на 2,1 % ($p \leq 0,05$), а також перетравність БЕР на 4,7 % ($p \leq 0,05$).

В подальшому будуть проведені досліді спрямовані на визначення оптимальних доз введення цинку з іншими амінокислотами.

Бібліографічний список

1. Бурлака В. Вплив нетрадиційних мінеральних добавок на якість свинини / В. Бурлака, С. Вербельчук, Т. Вербельчук // Тваринництво України. – 2012. – № 9. – С. 32–35.
2. Грушанська Н. Г. Показники обміну мінеральних речовин в організмі свиноматок за профілактики мікроелементозів / Якимчук О. М., Цвіліховський М. І. // Ветеринарна медицина, якість і безпека продукції тваринництва. Наукові доповіді НУБіП України. - 2018. - № 1 (71).
3. Кліценко Г.Т. Мінеральне живлення тварин. – К., 2001. – 576 с.
4. Опара В. Оптимізація мінерального живлення сільгосптварин / В. Опара // Пропозиція. – 2012. – № 10. – С. 120–123.
5. Попсуй В. Мінеральна забезпеченість раціонів свиней. Ж: Пропозиція, - 2012.

**PECULIARITIES OF THE USE OF CHELATE COMPLEXES OF METAL COMPOUNDS
WITH AMINO ACIDS**

V. V. Mikityuk, N. A. Begma

***Annotation.** The effectiveness of the integrated use of zinc and lysine, as well as their stimulating effect on the productivity of young pigs during rearing for meat, was studied.*

It has been established that feeding a complex of zinc with lysine, as a component of compound feed, improves the digestibility of feed nutrients, and changes the metabolic rate in young pigs. New data have been obtained on the advisability of using a complex of zinc and lysine in feeding young pigs as a feed additive.

***Key words:** young pigs, zinc, lysine, digestibility, growth, productivity.*

УДК 636.4.084.421

ЗАСТОСУВАННЯ ВИСОКОБІЛКОВИХ КОРМОВИХ ДОБАВОК В ГОДІВЛІ КУРЕЙ-НЕСУЧОК

О. І. Мусіч, к.с.-г.н., доцент

Інститут біотехнології та здоров'я тварин ДДАЕУ, polya_musich@i.ua

***Анотація.** Проведені дослідження хімічного складу рибного борошна. Наведені результати науково-господарського дослідження по визначенню застосування високопротеїнової кормової добавки із відходів переробки риби і птиці в годівлі курей-несучок породи Ломан Хайсекс.. Досліджено, що введення до складу комбікорму курей-несучок рибного борошна підвищує яєчну продуктивність, позитивно впливає на якість яєць, покращує їх харчову та біологічну цінність.*

Постановка проблеми. Перетравність рибного борошна досягає 82-90 % і більш. Одночасно знижуються витрати рослинних кормів на одиницю продукції на 15-20%. На сучасному ринку крім рибного борошна представлений ряд товарів на його основі. В більшості випадків це суміші рибного борошна з тваринними і рослинними компонентами, з додаванням синтетичних амінокислот, вітамінів і мікроелементів. Склад такої суміші штучно наближений до натурального рибного борошна і проходить під назвою «аналог рибного борошна». Рідше зустрічаються так звані «протеїнові концентрати на основі рибного борошна» і «комбіновані продукти на основі рибного борошна», до складу яких входить близько 50 % рибного борошна і суміші рослинних і тваринних білків. На відміну від аналогів рибного борошна тут звичайно не застосовують добавок амінокислот або мікроелементів, оскільки не прагнуть повторити компонентну формулу натурального рибного борошна. Використання рибного борошна не лише поповнює дефіцит енергетичного, протеїнового та мінерально-вітамінного живлення тварин, але й сприяє їх кращому поїданню тваринами та птицею основного корму, що позитивно впливає на підвищення їх продуктивності. Проте за останні 10-15 років промислове виробництво рибного борошна фактично призупинилось, а його імпорт різко знизився, на багатьох малих рибопереробних підприємствах відходи переробки рибної сировини на кормові цілі практично не використовуються, що не лише призводить до втрат цінного корму, але й створює серйозні екологічні проблеми по забрудненню навколишнього середовища. Нині ТОВ "Агроспецпереробка" щомісяця виробляє близько 300 т м'ясо-кісткового борошна та 200т рибного та розроблених на їх основі інших балансуєчих кормових добавок.

Мета досліджень. Провести аналіз високобілкових кормових добавок та їх застосування в складі комбікормів курей-несучок.

Матеріали і методи досліджень. Рентабельність виробництва кормових добавок – 25–35 %. Показники зоохімічного складу і та вміст біогенних елементів поживності добавки рибної та мясокістковог борошна висонаведено у таблиці 1.

При використанні рибної кормової добавки у рекомендованих дозах вміст нітратів у раціонах не перевищує встановлених норм. При дотриманні оптимальних умов за температурою та вологістю термін зберігання борошна становить 6 місяців. Згідно аналізів кислотне та перекисне число при її зберіганні протягом вказаного терміну знаходиться у межах норми.

В умовах ТОВ "Укрднепрростагро" Верхньодніпровського району Дніпропетровської області. поставили науково-господарський дослід на курях-несучках породи Ломанн Хайсекс. Поставлені в роботі завдання вирішувались експериментально шляхом використання наступних методів: зоотехнічних (показники продуктивності, збереженість птиці, витрати корму), статистичних (обробка матеріалів методом варіаційної статистики) та виробничої перевірки отриманих результатів.

1. Вміст біогенних елементів у розрахунку на натуральну величину

Показник	М'ясокісткове борошно з протеїном 38-40 %	М'ясне борошно з протеїном 60 %	Рибне борошно з протеїном 48-50 %
Суша речовина, %	93,00	91,30	92,00
Сирий протеїн, %	39,00	60,00	50,00
Сирий жир, %	15,70	14,10	16,54
Кислотне число	30,20	27,30	32,40
Перекисне число	0,20	0,10	0,20
Лінолева кислота	0,20	-	0,11
Обмінна енергія, Ккал/кг	2400,00	2870,00	2700,00

Курям-несучкам контрольної групи стосовно згодовували повнораціонний комбикорм, а дослідним – такий самий комбикорм, але з додаванням до нього замість соєвого борошна рибне згідно зі схемою експерименту (табл.1).

2. Схема науково-господарського експерименту

Група	Характер годівлі
I (контроль)	Повнораціонний комбикорм (ПК)
II	ПК + 3 % рибного борошна замість аналогічної кількості соєвого шроту %
III	ПК + 5 % рибного борошна замість аналогічної кількості соєвого шроту

Результати досліджень та їх обговорення. Нами встановлено, що кури-несучки контрольної групи гірше перетравлювали основні поживні речовини (табл. 2). Зокрема, перетравність протеїну та жиру найвищою була в 3-й групі на 9,04 %. Перетравність клітковини в організмі курей-несучок дослідних груп перевершувала контрольну на 0,8-32,9 %. Суша, органічна речовина та БЕР краще перетравлювались в організмі курей-несучок контрольної групи.

Використання нетрадиційних високобілкових кормових добавок замість соєвого шроту свідчать про задовільний перебіг процесу травлення, особливо білкового та жирового.

3. Коефіцієнти перетравлення, %

Група	Суша речовина	Органічна речовина	Протеїн	Жир	Кліткови-на	БЕР
1 (контроль)	56,3	61,5	75,4	63,3	12,4	52,9
2	51,8	56,7	81,5	64,1	13,0	53,1
3	53,1	59,0	83,0	67,0	12,9	46,3

Нами встановлено, що поряд із зростанням несучості та покращенням якості яєць, згодовування птиці високопротеїнових кормових добавок із відходів переробки риби і птиці замість соєвого шроту, покращує конверсію корму як на 10 яєць так і на виробництво 1 кг яйцемаси на 24,7 - 42,8 % .

Висновки: 1. Дослідження хімічного складу, та якості кормів тваринного походження, підтвердило можливість їх внесення до складу повнораціонних кормів, що дозволяє знизити енергетичні втрати при перетравленні кормів. Рибне борошно, яке виготовлює ТОВ «Агроспецпереробка» відповідають вимогам нормативної документації, а їх виробництво забезпечує екологічну безпеку довкілля.

2. Результати дослідження підтверджують, що застосування високопротеїнової кормової добавки із відходів переробки риби і птиці, істотно сприяє підвищенню яйценосності, відмічене збільшення рівня рентабельності відповідно на 48,1 % і рекомендується для широкого впровадження у виробництво.

Бібліографічний список

1. Вербицький П. Утилізація відходів тваринного походження в Україні / П. Вербицький // Тваринництво України. — 2008. — № 5. — С. 2–4.
2. М. В. Гладій, Ю. Ф. Мельник, В. Г. Кебко, М. Г. Порхун, Л. І. Остаповець, В. М. Сундіков, О. І. Кальнобродський, І. І. Муржа Технологія виробництва високопротеїнових кормових добавок із відходів переробки риби і забою птиці – інноваційний проект енергоресурсозбереження і екологічної безпеки у тваринництві Науково-технічний бюлетень НДЦ біобезпеки та екологічного контролю ресурсів АПК ДДАЕУ.-2015.- Т5., №2.– С. 67-73.
3. Козырь В.С. Практические методики исследований в животноводстве /В.С. Козырь, А.И. Свеженцов. – Днепропетровск: Арт-Пресс, 2002. – 354 с.
4. Свеженцов А. И. Нетрадиционные кормовые добавки для животных и птицы: моногр. / А.И. Свеженцов, В.Н. Коробко. – Днепропетровск: АРТ- ПРЕСС, 2004. – 296 с.
5. Подобед И.И. Гидролизаты из отходов переработки птицы как источник животного белка//Наше сельское хозяйство (Белоруссия), 2015.-№18(122).-С. 69-71.

THE USE OF HIGH-PROTEIN FEED ADDITIVES IN FEEDING LAYING HENS

O. Musich

***Abstract.** Studies of the chemical composition of fish meal have been carried out. The results of scientific and economic experience on determining the use of high protein feed additives from fish and poultry waste in feeding laying hens of the Lohman Hisex breed are presented. improves their nutritional and biological value.*

***Key words:** laying hens, high protein feed additives*

УДК 633.31/.37:636.2:612.015.348

ЭФФЕКТИВНОСТЬ СКАРМЛИВАНИЯ МОЛОДНЯКУ КРУПНОГО РОГАТОГО СКОТА
ЗЕРНА ПЕЛЮШКИ С «ЗАЩИЩЁННЫМ» ПРОТЕИНОМ

Т. М. Натынчик

УО «Полесский государственный университет»,
г. Пинск, Беларусь, tatyana.natynchik@mail.ru

В. Ф. Радчиков, А. Н. Кот, Г. В. Бесараб

РУП «Научно-практический центр национальной академии наук Беларуси по животноводству»,
г. Жодино, Беларусь

***Аннотация.** Использование в кормлении телят в 4-х месячном возрасте зерна пелюшки, обработанного пропионовой кислотой оказывает положительное влияние на поедаемость кормов. Снижение расщепляемости протеина в рубце на 18 п.п., содержания аммиака в рубцовой жидкости на 17,5 %, инфузорий – на 2,4% и повышение количества летучих жирных кислот на 1,6% указывает на усиление процессов пищеварения. Скармливание подопытным животным «защищённого» протеина оказывает положительное влияние на морфо-биохимический состав крови – повышает концентрацию эритроцитов на 1,0%, гемоглобина – на 3,3%, общего белка – на 5,3%, кальция – и фосфора – на 1,0%. Среднесуточные приросты животных увеличились на 5% при снижении затрат кормов на синтез прироста на 3,3% на голову за период опыта.*

***Ключевые слова:** молодняк крупного рогатого скота, рационы, пелюшка, пропионовая кислота, кровь, продуктивность*

Постановка проблемы. Исследованиями установлено, что протеин и энергия являются наиболее ценными компонентами корма и уменьшение их содержания в рационе жвачных приводит к снижению их продуктивности, а избыток ведёт к увеличению потерь азота из организма. Актуальной проблемой дальнейшего развития животноводства является повышение эффективности использования протеина в организме животных на продуктивные цели [Богданович, 2019; Переваримость..., 2010].

Наряду с увеличением производства высококачественных белковых кормов, большое значение имеет разработка способов повышения эффективности их использования [Обмен..., 2013; Выращивание..., 2013]. Исследованиями последних лет доказано, что решение вопросов рационального белкового питания жвачных животных невозможно без чёткого понимания процессов распада кормового протеина и синтеза микробного белка в рубце [Разумовский, 2019;].

Одним из эффективных способов обработки кормов, позволяющих повысить качество протеина высокобелковых и зернофуражных кормов, являются химические методы защиты белка от избыточного распада в рубце.

Цель исследований – изучить влияние скармливания зерна пелюшки, обработанного пропионовой кислотой на физиологическое состояние и продуктивность молодняка крупного рогатого скота.

Материал и методы исследований. Исследования проводили в условиях физиологического корпуса РУП «Научно-практический центр Национальной академии наук Беларуси по животноводству» продолжительностью 60 дней. В ходе опыта, согласно схеме исследований (таблица 1), были сформированы 2 группы методом пар-аналогов по 3 головы в каждой.

Различия в кормлении заключались в том, что бычки контрольной группы получали в составе основного рациона размолотое зерно бобовых опытной – размолотое, обработанное органической кислотой путём распыления 20%-го раствора пропионовой кислоты из расчета 5% кислоты от массы корма.

1. Схема досліджень

Група	Кількість животних, голів	Вік животних, мес.	Продовжител ність опыта, днів	Особливості годівлі
I дослідна	3	4	60	ОР + мелене зерно бобових
II дослідна	3	4	60	ОР + мелене зерно бобових, оброблене органічною кислотою

В процесі опыта вивчали споживання кормів, процеси рубцевого травлення, зміни живої маси і середньодобові прирости, ефективність використання кормів.

Вивчення кількісних показників використання азотистих речовин в складному шлунку телят проводили методом *in vivo*.

Результати досліджень і їх обговорення. В ході досліджень встановлено, що раціон піддослідних телят складався з суміші сенажу різнотравного, силосу кукурудзяного в співвідношенні 50:50 і комбикорму.

В добовому раціоні піддослідний телятко отримав 6,2-6,3 кг/голови сухої речовини раціону, в сухій речовині якого містилася обмінна енергія в I дослідній (контрольній) групі – 9,9 МДж/кг, во II дослідній – 10,0 МДж. Рівень нерасщеплюваного протеїна від сирового протеїна склав в контрольній групі 26% (198 г); во II дослідній – 28% (222 г). Протеїн необробленого зерна пелюшки розщеплювався на 78%, обробленого – на 60,4%.

В рубцевій рідині телят дослідної групи відзначено зниження рН на 1,6%, що, ймовірно, стало наслідком більш високого вмісту в ній летючих жирних кислот, аміаку – на 17,5%, що свідчить про зниження розщеплення протеїна і покращенні його використання мікроорганізмами для синтезу білка свого тіла, незважаючи на зниження кількості інфузій на 2,4%.

Результати досліджень показали, що в крові телятка II дослідної групи вміст еритроцитів на 1,0% вище порівняно з I контрольною.

Концентрація залізоїзотропного глобулярного білка при цьому зафіксована вище аналогів контролю на 3,6 г/л (3,3%), загального білка на 5,3%. Сироватка крові дослідних телят відрізнялася підвищеним вмістом кальцію і неорганічного фосфору – на 1,0%.

Одним з основних ознак, що характеризують продуктивність худоби є інтенсивність росту, в наших дослідженнях якої, найвищим встановлено у телят II дослідної групи. Енергія прироста дослідних телят була вище на 5 % (таблиця 2).

2. Динаміка живої маси і ефективність використання кормів піддослідним теляткою

Показник	Група	
	I	II
Жива маса, кг:		
в початку опыта	148±1,3	152,5±1,50
в кінці опыта	197,2±1,8	204,2±2,20
Валовий прирост, кг	49,2±1,3	51,7±10
Середньодобовий прирост, г	820±22,6	861±16,50
% до контролю	100	105,0
Витрати корму на 1 кг прироста, корм. од.	6,73	6,51
% до контролю	100	96,7
Витрати протеїну на 1 кг прироста, кг	0,94	0,91
% до контролю	100	96,8

Скармливание телятам обработанного кислотой зерна способствовало более эффективному использованию кормов для увеличения среднесуточного прироста, поскольку животные в возрасте 4-х месяцев во II опытной группе, превосходили контрольных – на 41 г (или 5%).

Сравнительный анализ наглядно показал, что животные II опытной группы наиболее эффективно использовали корма, затраты которых были ниже чем в контроле на 3,3 %, такая же тенденция установлена и по затратам протеина на получение прироста – на 3,2%.

Заключение. Использование в кормлении телят в 4-х месячном возрасте зерна пелюшки, обработанного пропионовой кислотой оказывает положительное влияние на поедаемость кормов. Снижение расщепляемости протеина в рубце на 18 п.п., содержания аммиака в рубцовой жидкости на 17,5 %, инфузорий – на 2,4% и повышение количества летучих жирных кислот на 1,6% указывает на усиление процессов пищеварения. Скармливание подопытным животным «защищённого» протеина оказывает положительное влияние на морфо-биохимический состав крови – повышает концентрацию эритроцитов на 1,0%, гемоглобина – на 3,3%, общего белка – на 5,3%, кальция – и фосфора – на 1,0%. Среднесуточные приросты животных увеличились на 5% при снижении затрат кормов на синтез прироста на 3,3% на голову за период опыта.

Библиографический список

1. Богданович Д.М., Разумовский Н.П. Физиологическое состояние и продуктивность бычков в зависимости от количества протеина в рационе. Социально-экономические и экологические аспекты развития Прикаспийского региона. Материалы Международной научно-практической конференции. 2019. С. 197-202.
2. Переваримость питательных веществ рационов бычками и показатели пищеварения при включении карбонатного сапропеля / Радчикова Г.Н., Кононенко С.И., Пентилюк С.И., Шорец Р.Д., Гурина Д.В. // Зоотехническая наука Беларуси. 2010. Т. 45. № 2. С. 192-201.
3. Обмен веществ и продуктивность телят при скармливании комбикорма КР-1 с экструдированным обогатителем/ Шинкарева С.Л., Гурин В.К., Кот А.Н., Радчикова Г.Н., Симоненко Е.П., Ганущенко О.Ф.// Сборник научных трудов Северо-Кавказского научно-исследовательского института животноводства. 2013. Т. 2. № 2. С. 173-177.
4. Выращивание телят с использованием местных источников белкового и энергетического сырья/Гурин В.К., Радчикова Г.Н., Карелин В.В., Возмитель Л.А., Букас В.В., Яночкин И.В.// Зоотехническая наука Беларуси. 2013. Т. 48. № 1. С. 256-267.
5. Разумовский Н.П., Богданович Д.М. Обмен веществ и продуктивность бычков при разном количестве нерасщепляемого протеина в рационе. Научное обеспечение животноводства Сибири. Материалы III международной научно-практической конференции. 2019. С. 225-228.

EFFICIENCY OF FEEDING YOUNG CATTLE WITH FIELD PEA GRAIN WITH “PROTECTED” PROTEIN

T. M. Natynchik, V. F. Radchikov, A. N. Kot, G.V. Besarab

Abstract. Field pea grain dipped with propionic acid used for feeding calves at 4 months of age has a positive effect on feed intake. Decrease in protein degradability in rumen by 18 p.p., ammonia content in rumen fluid by 17.5%, ciliates – by 2.4%, and increase in the number of volatile fatty acids by 1.6% indicates digestion processes improvement. Feeding experimental animals with “protected” protein has a positive effect on morphological and biochemical composition of blood – it increases concentration of red blood cells by 1.0%, hemoglobin – by 3.3%, total protein – by 5.3%, calcium and phosphorus – by 1.0%. The average daily weight gain of animals increased by 5% while the cost of feed for weigh gain synthesis decreased by 3.3% per animal during the experimental period.

Keywords: young cattle, diet, field pea grain, propionic acid, blood, performance

УДК: 636.085.52/.58

ВПЛИВ РОСЛИННОГО ЖИРУ НА ПРОДУКТИВНІСТЬ ПТИЦІ

О. С. Орیشук, к.с.-г.н., доцент, jrcfyf8588jhbi@i.ua

Р. О. Сичевський, магістр

Дніпровський державний аграрно-економічний університет

Анотація. Введення білково-жирового концентрату в комбікорми курей-несучок дає змогу збалансувати раціони за енергетичною та протеїновою поживністю комбікормів. Продуктивність курей-несучок піддослідних груп за період експерименту по відношенню до контрольної групи збільшилась на 2,1–10,1 %.

Ключові слова: рослинний жир, птиця, протеїн, продуктивність, комбікорм.

Постановка проблеми. Сучасна система нормування годівлі дає можливість забезпечити потребу птиці в основних поживних речовинах та одержати високу продуктивність при мінімальних витратах корму. Зростання генетичного потенціалу сучасних кросів супроводжується постійними вимогами до підвищення енергетичної поживної цінності комбікорму (Свеженцов А.І., 2004).

Тому новим напрямком у годівлі птиці стало використання сухих рослинних жирів, наприклад пальмових, але вони внаслідок нетрадиційних джерел надходження поки, що не отримали широкого використання (Егоров І.А., 2011).

Мета досліджень. Метою досліджень було вивчення ефективності використання білково-жирового концентрату (БЖК) на основі пальмового жиру та встановлення оптимальних доз введення його у комбікорми птиці.

Матеріал та методи дослідження. Для досягнення поставленої мети було проведено науково-господарський експеримент із вивчення ефективності використання білково-жирового концентрату в умовах приватної виробничої фірми “Агроцентр” Дніпропетровської області.

Для експерименту відібрали чотири групи курей-несучок, кросу “Шейвер - 579” по 50 голів у кожній. Перша група була контрольною, яка отримувала основну кормосуміш збалансовану за основними поживними речовинами, II, III та IV дослідні, які отримували – 2 %, 3 %, 4 % білково-жирового концентрату.

Результати досліджень та їх обговорення. Кормосуміш контрольної та дослідних груп були збалансовані за основними поживними речовинами згідно з рекомендаціями для відповідного кросу та нормами годівлі ВНДГП. Вся піддослідна птиця отримувала повнораціонний, збалансований комбікорм за енергією, більшістю поживних речовин та амінокислотним складом.

Валовий збір яєць курей-несучок піддослідних груп за період експерименту по відношенню до контрольної групи збільшилась: у II групі – на 2,1 %; у III – на 5,1 %, у IV – на 10,1 %.

Відомо, що від маси яєць залежить вихід яєчної продуктивності. Їх маса є одним із основних зоотехнічних показників, у великих яйцях міститься більше поживних речовин, їм властиві кращі фізико-хімічні властивості. Так, у II групі маса жовтка була більшою на 5,6 %, у III на 6,0 %, у IV – на 4,1 % порівняно з контрольною групою. У той же час, маса білка найбільш суттєво збільшилась у птиці IV групи, яка споживала у складі комбікорму 4 % білково-жирового концентрату замість соєвої макухи та соєвої олії. Їх перевага над контрольною групою складала 13,0 %. За індексом білка та жовтка різниця між групами була незначною. Таким чином, використання білково-жирового концентрату в кормосумішах птиці позитивно вплинуло на морфологічні показники яєць курей-несучок.

Таким чином, включення БЖК у комбікорми слід розглядати як можливий і перспективний варіант поліпшення енергетичної і протеїнової поживності комбікормів. І, головне білково-

жировий концентрат усуває проблему техніки введення кормового жиру, наявну при застосуванні рідких рослинних олій.

Висновки: Експериментальними дослідженнями встановлено, що продуктивність піддослідної птиці за період експерименту по відношенню до контрольної групи збільшилась: у II групі – на 2,1 %; у III – на 5,1 %, у IV – на 10,1 %.

Бібліографічний список

1. Свеженцов А. И. Нетрадиционные кормовые добавки для животных и птицы: моногр. / А.И. Свеженцов, В.Н. Коробко. – Днепропетровск: АРТ-ПРЕСС, 2004. – 296 с.
2. Егоров И. А. Современные подходы к кормлению птицы / И. А. Егоров // Птицеводство. – 2014. – № 4. – С.11-16.
3. Selle P.H. Impact of exogenous enzymes in sorghum or wheat-based broiler diets on nutrient utilization and growth performance / P.H. Selle, D.J. Cadogan, Y.J. Ru, G.G. Partidge // International Journal of Poultry Science, 2010. 9.

EFFECT OF VEGETABLE FAT ON THE PRODUCTIVITY OF A BIRD

O. Orischuk, R. Sychevsky

Dnipro State Agrarian and Economic University

Abstract. *The introduction of protein-fat concentrate into the feed of laying hens makes it possible to balance the diets for energy and protein nutrition of the feed. The performance of laying hens in the experimental groups increased by 2.1–10.1% over the control period.*

Keywords: *vegetable fat, poultry, protein, productivity, compound feed.*

УДК 636.2.087.24

СОЛОД ПИВОВАРЕННИЙ – ХОРОШИЙ КОМПОНЕНТ ДЛЯ КОМБИКОРМА КР-1

Е. Е. Парханович, В. Ф. Радчиков, В. П. Цай

РУП «Научно-практический центр национальной академии наук Беларуси по животноводству»,
г. Жодино, Беларусь, katty.dubezhinskaya.00@mail.ru

Аннотация. Включение в комбикорм КР-1 пивоваренного солода позволяет балансировать рационы молодняка крупного рогатого скота по отдельным питательным веществам. Комбикорм КР-1 с включением 10% пивоваренного солода 2 класса оказывает положительное влияние на физиологическое состояние животных на что указывает увеличение уровня эритроцитов в крови на 26%, на 1,5%, белка, на 14,7% гемоглобина. Скармливание солода 2 класса позволяет повысить продуктивность телят в I фазу выращивания на 4,4% и снизить затраты кормов на прирост – 5,3%. Увеличение продуктивности животных, снижение затрат кормов и стоимости рациона способствует снижению себестоимости получения прироста.

Ключевые слова: молодняк крупного рогатого скота, пивоваренный солод, рационы, балансирование, продуктивность, эффективность.

Постановка проблемы. В настоящее время актуальной задачей Обеспечение сельскохозяйственных животных полноценным кормлением является актуальным, чего невозможно добиться без включения в рационы комбикормов и кормовых добавок. Они позволяют оптимизировать рационы по энергии, протеину, минеральным и биологически-активным веществам [Эффективность..., 2018; Богданович, 2019].

Производство комбикормов с включением различных белковых, минеральных и биологически активных добавок позволяет полностью удовлетворить потребности животных в различных нормируемых элементах питания и повышать коэффициент полезного действия кормов, приготавливать на основе зернофуража и БВМД комбикорма, не уступающие по качеству приготовленным на комбикормовых заводах [Разумовский, 2019].

Для повышения питательности комбикормов ведутся поиски различных добавок в том числе, отходов и вторичных ресурсов перерабатывающей промышленности [Рациональное..., 2002; Выращивание..., 2013].

Одним из возможных источников пополнения кормовых ресурсов могут быть солод из ячменя.

Цель исследований – определить наиболее эффективную норму ввода солода пивоваренного 2 класса в состав комбикорма КР-1 и изучить эффективность скармливания его телятам в возрасте 10-75 дней.

Материал и методы исследований Научно-хозяйственный опыт проведен на 3-х группах животных по 14 голов в каждой (таблица 1).

1. Схема исследований

Группы	Количество животных, гол.	Продолжительность опыта, дней	Особенности кормления
I Контрольная	14	66	Основной рацион (ОР) – состав кормов рациона утвержденный в хозяйстве + комбикорм стандартный КР-1
II Опытная	14		ОР + комбикорм КР-1 №1 (10% солода ячменного пивоваренного)
III Опытная	14		ОР+ комбикорм КР-1 №2 (15% солода ячменного пивоваренного)

В процессе исследований изучены следующие показатели: расход, химический состав и питательность кормов, морфо-биохимический состав крови, продукцию выращивания, экономическую эффективность выращивания молодняка крупного рогатого скота при использовании комбикормов с включением пивоваренного солода 2 класса.

Для проведения научно-хозяйственного опыта с учетом дефицита питательных веществ разработаны комбикорма с включением 10 и 15% солода.

В контрольном комбикорме содержалось 168 г, в опытном 165-166 г сырого протеина. По остальным показателям комбикорма отличались незначительно. Однако включение в состав комбикорма большего количества солода пивоваренного снизило концентрацию переваримого протеина 7-10%, сырого жира - на 2,6-4,0%, крахмала на 3,5-5,7% и повысило сахара на 20%.

Результаты исследований и их обсуждение. Исследованиями установлено, что структура рационов подопытного молодняка состояла из комбикорма от 56,4% в III опытной до 57,2% в контрольной группе. Наибольший удельный вес сенажа отмечен в III опытной группе, так как они потребили его по 1,2 кг на голову в сутки.

Питательность рациона контрольной группы 2,79 корм. ед., в остальных она составила 2,76 и 2,78 корм. ед. По другим питательным веществам разница в основном составила из-за различий состава скармливаемых комбикормов. Наиболее заметна она по потреблению селена в 4,6 и 6,5 раза по сравнению с контрольной, соответственно. Скармливание солода пивоваренного в составе комбикорма способствовало повышению сахаропротеинового отношения на 8,2% во II и на 11,5% в III опытной группе.

Исследования показали, что концентрация эритроцитов в крови бычков, получавших с комбикормом 10% пивоваренного солода составила 5,76 ммоль/л или на 26% больше контрольного показателя и на 9,7% выше чем в III опытной группе. По уровню белка в крови наилучшие показатели отмечены у опытных животных, уровень их был на 0,5-1,5% выше контрольного. Количество гемоглобина в крови животных II опытной группы оказалось достоверно выше на 14,7%. Наибольшее количество холестерина находилось в крови бычков контрольной группы. Отмечено снижение его уровня во II опытной группе на 22 %, а в III опытной его количество снизилось на 60%. Возможно скармливание пивоваренного солода влияет на жировой обмен, снижая уровень этого метаболита в крови животных.

Включение в рацион разработанных комбикормов определенным образом сказалось на продуктивности подопытного молодняка (таблица 2).

2. Показатели продуктивности

Показатель	Группа		
	I	II	III
Живая масса, кг:			
в начале опыта	53,0±2,3	58,7±1,8	58,4±1,9
в конце опыта	111,1±2,9	119,4±2,5	117,8±2,3
Валовой прирост, кг	58,1±1,2	60,7±1,4	59,4±1,7
Среднесуточный прирост, г	880±19,3	919±21,3	900±25,7
Увеличение среднесуточного прироста, %	-	4,43	2,34
Затраты кормов на 1кг прироста, корм. ед.	3,17	3,00	3,07
Снижение затрат кормов, %	-	-5,27	-3,09
Затраты обменной энергии на 1 кг прироста, МДж	29,3	27,9	28,7

Живая масса в начале исследований между группами животных отличалась незначительно, а за период исследований в течение 66 дней она увеличилась более чем в два раза. Среднесуточный прирост молодняка за период опыта составил в контрольной группе 880 г, а скармливание комбикорма КР-1 с включением 10% солода пивоваренного повысило его на 39 г.

Увеличение ввода в комбикорм пивоваренного солода до 15% не дало желаемого результата, прирост оказался ниже, чем в группе с 10% на 19 г, но выше, чем в контроле. В результате валовой прирост за опыт у молодняка опытных групп оказался выше, чем в контроле на 2,6 и 1,3 кг.

В связи с несколько большей стоимостью пивоваренного солода 2 класса, чем заменяемые им в составе комбикорма компоненты, стоимость рационов молодняка опытных групп повысилась на 4,3% и 6,9%, в результате себестоимость прироста в III опытной группе оказалась выше, чем в контрольной. Наилучший показатель по экономической эффективности установлен во II опытной группе где телятам скармливали комбикорм с вводом 10% солода пивоваренного.

Заключение. Включение в комбикорм КР-1 пивоваренного солода позволяет балансировать рационы молодняка крупного рогатого скота по отдельным питательным веществам. Комбикорм КР-1 с включением 10% пивоваренного солода 2 класса оказывает положительное влияние на физиологическое состояние животных на что указывает увеличение уровня эритроцитов в крови на 26%, на 1,5%, белка, на 14,7% гемоглобина. Скармливание солода 2 класса позволяет повысить продуктивность телят в I фазу выращивания на 4,4% и снизить затраты кормов на прирост – 5,3%. Увеличение продуктивности животных, снижение затрат кормов и стоимости рациона способствует снижению себестоимости получения прироста.

Библіографічний список

1. Эффективность разных способов подготовки зерна к скармливанию /Бесараб Г.В., Антонович А.М., Голубицкий В.А., Букас В.В., Карелин В.В., Куртина В.Н. //Актуальні питання технології продукції тваринництва. Збірник статей за результатами III Всеукраїнської науково-практичної інтернет-конференції. Полтавська державна аграрна академія. 2018. С. 123-127.

2. Богданович Д.М., Разумовский Н.П. Физиологическое состояние и продуктивность бычков в зависимости от количества протеина в рационе/ Д.М., Богданович, Н.П. Разумовский// В сборнике: Социально-экономические и экологические аспекты развития Прикаспийского региона. Материалы Международной научно-практической конференции. 2019. С. 197-202.

3. Разумовский Н.П., Богданович Д.М. Обмен веществ и продуктивность бычков при разном количестве нерасщепляемого протеина в рационе/ Н.П. Разумовский, Д.М. Богданович// В сборнике: Научное обеспечение животноводства Сибири. Материалы III международной научно-практической конференции. 2019. С. 225-228.

4. Рациональное использование кормовых ресурсов и профилактика нарушений обмена веществ у животных в стойловый период / В.Б. Славецкий [и др.] // рекомендации / Учреждение образования "Витебская ордена "Знак Почета" государственная академия ветеринарной медицины". Витебск, 2002.

5. Выращивание телят с использованием местных источников белкового и энергетического сырья/ Гурин В.К., Радчикова Г.Н., Карелин В.В., Возмитель Л.А., Букас В.В., Яночкин И.В.// Зоотехническая наука Беларуси. 2013. Т. 48. № 1. С. 256-267.

BREWERS MALT AS A GOOD COMPONENT FOR KR-1 COMPOUND FEED

E. E. Parkhanovich, V. F. Radchikov, V. P. Tsai

Abstract. *Inclusion of brewers malt in compound feed KR-1 allows to balance the diets for young cattle in terms of specific nutrients. Compound feed KR-1 with 10% of grade 2 brewers malt has a positive effect on physiological state of animals, as indicated by increase in the level of red blood cells in blood by 26%, protein by 1.5% and hemoglobin by 14.7%. Feeding animals with grade 2 brewers malt allows to increase calves' performance during the I phase of rearing by 4.4% and reduce feed costs for weight gain by 5.3%. Increase in animals performance, decrease of feed and diet cost help to reduce the weight gain cost.*

Keywords: *young cattle, brewers malt, diets, balancing, performance, efficiency.*

УДК 636.2.085.55:633.367

**ЭФФЕКТИВНОСТЬ СКАРМЛИВАНИЯ ЭКСТРУДИРОВАННОГО ЗЕРНА
ЛЮПИНА ВКЛЮЧЁННОГО В КОМБИКОРМ НА ПРОДУКТИВНОСТЬ ТЕЛЯТ**

В. Ф. Радчиков, А. М. Антонович

*РУП «Научно-практический центр национальной академии наук Беларуси по животноводству»,
г. Жодино, Беларусь, labkrs@mail.ru*

Аннотация. *Скармливание экструдированного зерна люпина вместо молотого молодняку крупного рогатого скота оказало положительное влияние на продуктивности животных, способствует повышению эффективности продуктивного действия корма. Снизилось количество затраченных концентратов животными опытной группы потреблявшими комбикорм с экструдированной белковой добавкой и составил 2,84 кг, по сравнению с контрольной, который оказался на уровне 3,02 кг, что на 6% меньше. Более высокая энергия роста отмечена в опытной группе – 920 г среднесуточного прироста, что на 8,3% выше, чем в контрольной группе. В результате затраты кормов в опытной группе снизились на 6,65 % и составили 6,87 к. ед. на 1 кг прироста. Затраты протеина кормов на получение прироста также снизились на 5,6%.*

Ключевые слова: *комбикорма, молодняк крупного рогатого скота, рацион, экструдирование, затраты корма, среднесуточный прирост.*

Постановка проблемы. Проблема дефицита протеина в животноводстве остается одной из наиболее важных в нашей стране. Дефицит его в рационах составляет до 40%, что приводит к снижению продуктивности. Действует система нормирования протеинового питания жвачных животных, в соответствии с которой предполагается, что переваримый протеин не полностью усваивается животными [Чулков, 2014; Ганущенко, 2010; Богданович, 2019; Пайтеров, 2018].

Для повышения эффективности использования протеина высокобелковых кормов целесообразно производить так называемую «защиту» его от расщепления в рубце. Все процессы по «защите» белка должны быть оптимизированы таким образом, чтобы максимальная защита в рубце сопрягалась с увеличением переваримости в кишечнике [Разумовский, 2002; Кот, 2016; Цай, 2015].

Цель работы – определить влияние скармливания белковых кормов на продуктивность и эффективность выращивания молодняку крупного рогатого скота возраста 3-9 месяцев.

Материалы и методика исследований. Экспериментальная часть исследований проведена на молодняке крупного рогатого скота в возрасте 3-9 месяцев в ГП «ЖодиноАгроПлемЭлита» Смолевичского района Минской области.

Формирование групп животных осуществляли по принципу пар-аналогов в соответствии со схемой исследований (табл. 1).

1. Схема опыта

Группа	Количество голов в группе	Продолжительность учетного периода, дней	Особенности кормления
I контрольная	50	180	Основной рацион (ОР) + комбикорм с включением 10% молотого люпина (по норме)
II опытная	50	180	ОР + комбикорм с включением 10% экструдированного люпина

В процессе проведения исследований использованы зоотехнические, биохимические, математические методы исследований и изучены следующие показатели: количество заданных кормов и их остатков – методом контрольного кормления; химический состав и питательность кормов – путём общего зоотехнического анализа.

Цифровой материал проведенных исследований обработан методом вариационной статистики на персональном компьютере с использованием пакета анализа табличного процессора MicrosoftOfficeExcel 2010.

Результаты исследования и их обсуждение. За период проведения исследований среднее потребление комбикорма было в группах одинаковым – по 2,6 кг на голову в сутки, комбикорма животные потребляли в полном объеме. Были замечены незначительные отличия в количестве съеденной силоса-сенажной смеси, различие в потреблении кормов животными в рационах оказались незначительными и составляло всего 0,86%.

Уровень кормления на 100 кг живой массы животных в контрольной и опытной группах было 2,30 и 2,23 к. ед. Концентрация обменной энергии в 1 кг СВ рационов составила 10,74 и 10,73 МДж. На 1 МДж ОЭ в контрольной и опытной группах приходилось 8,4 – 8,39 грамм переваримого протеина, нерасщепляемого протеина 3,06 – 3,15 грамм. Переваримого протеина на 1 к.ед в рационах составляло 95,02 -94,83 г. Содержание сырого протеина в СВ составило 131,5 – 131,3. Количество азота в рационе по группам составило – 139,4 – 140,1 грамма. Уровень клетчатки от сухого вещества рациона составил в группах 20,52 – 20,55% при норме не более 22%. Са:Р отношение составило 1,5:1. Остальные контролируемые показатели питательности рациона были учтены и сбалансированы в пределах норм.

Изучение показателей энергии роста живой массы имеет большое значение в определении эффективности использования биологически активных веществ. Данные об изменении живой массы и среднесуточных приростов (табл. 2).

2. Показатели продуктивности животных

Показатель	Группа	
	I	II
Живая масса на начало опыта, кг	155±0,2	156±0,19
Живая масса на конец опыта, кг	308±0,3	321,6±0,7
Валовый прирост, кг	153±0,3	165,6±0,7
Среднесуточный прирост, г	849,9±1,5	920,2±4
% к контролю	100	108,3
Затраты кормов на получение прироста, корм.ед.	7,36	6,87
% к контролю	-	6,7
Затраты протеина на 1 кг прироста, г	1024	967,5
% к контролю	-	5,6

Скармливание экструдированного зерна люпина вместо молотого молодняку крупного рогатого скота положительно отразилось на продуктивности животных, способствовало повышению эффективности продуктивного действия корма в опытных группах. Более высокая энергия роста отмечена в опытной группе – 920 г среднесуточного прироста, что на 8,3% выше, чем в контрольной группе. В результате затраты кормов в опытной группе снизились на 6,65 % и составили 6,87 к. ед. на 1 кг прироста. Затраты протеина кормов на получение прироста также снизились на 5,6%.

Заключение. Скармливание экструдированного зерна люпина вместо молотого молодняку крупного рогатого скота оказало положительное влияние на продуктивности животных. Снизилось количество затраченных концентратов на 6%, среднесуточный прирост увеличился на 8,3%, в результате затраты кормов в опытной группе снизились на 6,65 % и составили 6,87 к. ед. на 1 кг прироста. Затраты протеина кормов на получение прироста также уменьшились на 5,6%.

Библиографический список

1. Чулков А., Ганущенко О. «Разгон рубца» у телят – фундамент для реализации генетического потенциала. Комбикорма. 2014. № 6. С. 51–53.
2. Ганущенко О.Ф. Многолетние бобовые травы и оптимизация параметров их консервирования. Научно-практический центр НАН Беларуси по земледелию, Витебский зональный институт сельского хозяйства. Минск, 2010.
3. Богданович Д.М., Разумовский Н.П. Физиологическое состояние и продуктивность бычков в зависимости от количества протеина в рационе. Социально-экономические и экологические аспекты развития Прикаспийского региона. Материалы Международной научно-практической конференции. 2019. С. 197-202.
4. Пайтеров С.Н., Богданович Д.М. Эффективность применения раствора мелоксикама в трансплантации эмбрионов крупного рогатого скота. Актуальные проблемы ветеринарии и интенсивного животноводства. Материалы национальной научно-практической конференции, посвященной 80-летию со дня рождения Заслуженного работника высшей школы РФ, Почетного профессора Брянской ГСХА, доктора ветеринарных наук, профессора А. А. Ткачева. 2018. С. 119-122.
5. Разумовский Н.П., Ганущенко О.Ф., Пахомов И.Я. Эффективность заготовки и использования зерносилоса из однолетних злаково-бобовых смесей: Аналитический обзор / РУП "Белорусский научный институт внедрения новых форм хозяйствования в АПК". Минск, 2002.
6. Кот А.Н. Показатели рубцового пищеварения у молодняка крупного рогатого скота в зависимости от соотношения расщепляемого и нерасщепляемого протеина в рационе/ А.Н. Кот, В.Ф. Радчиков, В.П. Цай, И.Ф. Горлов, Н.И. Мосолова, С.И. Кононенко, В.Н. Куртина, С.Н. Пиллук, А.Я. Райхман// Зоотехническая наука Беларуси : сб. науч. тр., Т. 51, ч. 2.– Жодино, 2016. - С. 257-266.
7. Цай, В.П. Особенности рубцового пищеварения нетелей при скармливании рационов в летний и зимний периоды / В.П. Цай, В.Ф. Радчиков, В.К. Гурин, А.Н. Кот, А.М. Глинкова, В.М. Будько // Материалы между. Научно-практической конф. «Фундаментальные и прикладные проблемы повышения продуктивности животных и конкурентоспособности продукции животноводства в современных экономических условиях АПК РФ». Том 1. Серия кормопроизводство, кормл. с/х животных. - ФГБОУ ВПО «Ульяновская ГСХА им. П.А. Столыпина». - Ульяновск, 2015.- С. 300-303.

THE EFFECTIVENESS OF FEEDING HIGH PROTEIN FEED INCLUDED IN THE FEED MIX DEPENDING ON THE METHOD OF PREPARATION FOR CALVES

V. F. Radchikov, A. M. Antonovich

***Abstract.** Feeding young cattle with extruded lupine grain instead of ground grain had a positive impact on animals performance, contributes to efficiency of productive action of feed. The number of spent concentrates in the experimental group consuming feed with extruded protein additive decreased and amounted to 2.84 kg, compared with the control group, which was at the level of 3.02 kg, which is 6% less. Higher growth energy was observed in experimental group – 920 g of the average daily weight gain, which is 8.3% higher compared to the control group. As a result, feed costs decreased by 6.65 % and made 6.87 feed units per 1 kg of weight gain. Feed protein cost per getting of weight gain also decreased by 5.6%. As a result, feed costs for weight gain decreased by 7.79%.*

***Keywords:** compound feed, young cattle, diet, extrusion, feed costs, average daily weight gain.*

УДК 636.2.087.24

ЭФФЕКТИВНОСТЬ ИСПОЛЬЗОВАНИЯ ЗОМ С РАЗЛИЧНЫМ ВКЛЮЧЕНИЕМ
МОЛОЧНОГО САХАРА В КОМБИКОРМЕ КР-2 ДЛЯ МОЛОДНЯКА
КРУПНОГО РОГАТОГО СКОТА

Г. Н. Радчикова, С. Н. Пилюк, С. В. Сергучёв, А. Н. Кот, Л. А. Возмитель

РУП «Научно-практический центр национальной академии наук Беларуси по животноводству»,
г. Жодино, Беларусь, labkrs@mail.ru

М. М. Брошков, А. В. Данчук

Одесский государственный аграрный университет, г. Одесса, Украина

В. Г. Стояновский, Л. М. Дармограй

Львовский национальный университет ветеринарной медицины и биотехнологий
имени С. З. Гжицкого, г. Львов, Украина

Аннотация. В результате проведенных исследований определено, что введение в рационы телят в составе заменителя обезжиренного молока, содержащего 35 и 40% молочного сахара в составе комбикорма КР-2 по массе отразилось в улучшении морфо-биологического состава крови. При этом наблюдается тенденция к повышению гемоглобина на 4,0 и 4,3%, общего белка на 4,1 и 5,0%. Содержание мочевины в крови молодняка оказалось ниже на 2,8 и 4,0%. Установлено, что включение в состав комбикорма КР-2 10% по массе заменителей обезжиренного молока в количестве 35 и 40% молочного сахара является наиболее эффективной нормой выращивания телят, что обеспечило увеличение среднесуточного прироста живой массы на 4,8 и 5,5% и снижению затрат кормов на 1 кг прироста на 2,9 и 3,9%.

Ключевые слова: бычки, корма, ЗОМ, кровь, продуктивность

Постановка проблемы. Одной из главных задач, стоящих перед скотоводством является получение здорового, хорошо развитого молодняка, имеющего высокие темпы роста, способного эффективно использовать кормовые средства [Корма ..., 1985].

Большое значение при этом имеют молочные корма, так как в первое время после рождения именно они являются основным источником энергии и питательных веществ, для молодых животных [Алимов, 1981].

Молочный сахар (лактоза) – белые кристаллические куски или белый кристаллический порошок, вызывающий на языке ощущение песка, хрустит на зубах, очень сладкого вкуса, без запаха. Продукт не гигроскопичен. Молочный сахар трудно растворяется в воде (1:0,6), лучше в горячей (1:0,5), он почти не растворим в этиловом спирте, нерастворим в эфире и хлороформе. Водные растворы имеют нейтральную реакцию.

Молочный сахар – единственный дисахарид, образующийся в молочных железах человека и животных. Его содержание в молоке достигает 4%. Лактоза хорошо усваивается в организме молодняка животного раннего (3-4-недельного) возраста и поэтому может быть использована в заменителях цельного молока, принося больше пользы, чем тростниковый сахар. Лактоза может использоваться и в комбикормах-престартерах из расчета 4-5% для поросят, телят и ягнят. Установлено, что при систематическом скармливании лактозы происходит смена микрофлоры кишечника, в результате чего уменьшаются гнилостные процессы [Попков, 2005].

Цель исследований – определить эффективность скармливания ЗОМ с включением наиболее эффективных норм молочного сахара в комбикорме КР-2 для телят в возрасте 65-115 дней.

Материал и методы исследований. Исследования проводились в ГП «ЖодиноАгроПлемЭлита» Смолевичского района Минской области по схеме, представленной в таблице 1.

1. Схема досліджень

Група	Вік на початок досвіду, днів	Кількість животних, голів	Продовжител ність досвіду, дн.	Характеристика годівлення
I дослідна	65	10	60	ОР – ціле молоко, сено, сенаж + комбикорм КР-2 з включенням 10% ЗОМ1 по масі
II дослідна	65	10	60	ОР + ЗЦМ, комбикорм КР-2 з включенням 10% ЗОМ 1 по масі
III дослідна	65	10	60	ОР + ЗЦМ, комбикорм КР-2 з включенням 10% ЗОМ 2 по масі
IV дослідна	65	10	60	ОР + ЗЦМ, комбикорм КР-2 з включенням 10% ЗОМ 3 по масі

Для досвіду був обраний молодняк великого рогатого скоту в віці 65 днів, живої масою 82,7-83,0 кг по 10 голів в кожній групі.

Різниця в годівленні заключалась в тому, що бички дослідних груп отримували комбикорм КР-2 з різним вмістом молочного цукру в складі заміників обезжиреного молока.

Результати досліджень і їх обговорення. Дослідженнями встановлено, що концентрація обмінної енергії в сухій речовині раціону великих дослідних груп склала 9,8-10,0 МДж. Кількість основних поживних речовин в сухій речовині знаходилось на рівні: клітковини – 18%, жиру – 2,7%, цукру – 2,8-2,9%.

Кальцієво-фосфорне співвідношення в раціоні величків контрольної групи в літній період знаходилось на рівні 1,8:1, в II, III і IV дослідних групах – 1,78:1, що знаходиться в межах норми (1,4-2,5:1) [Георгиевский, 1979].

За результатами біохімічного аналізу крові молодняка I, III і IV дослідних груп встановлено підвищення в порівнянні з II дослідною групою концентрація гемоглобіна на 3,4-4,3%, загального білка – на 2,2-5,0%. Вміст мочевины в крові молодняка III і IV дослідних груп виявився нижче I дослідної групи на 2,8 і 4,0%. Вміст глюкози у великих дослідних груп знаходилось в межах 4,18-4,62 ммоль/л, кальцію – 2,49-2,72 ммоль/л, фосфору – 1,59-1,71 ммоль/л.

Введення заміників обезжиреного молока (35 і 40% молочного цукру) в кількості 10% по масі в складі комбикорма КР-2 дозволило отримати середньодобові прирости 857 і 863 г, що на 4,8% і 5,5% вище, ніж в II дослідній групі. Съемна жива маса в кінці досвіду відрізнялась між групами в відповідності з інтенсивністю росту великих (таблиця 2).

Великі III і IV дослідних груп найбільш ефективно використовували корми, витрати яких виявились нижче, ніж в I дослідній групі на 2,9 і 3,9% відповідно. Найбільш ефективним виявилось вирощування на раціонах з комбикормами, в склад яких вводили ЗОМ 2 і ЗОМ 3 по масі з включенням 35 і 40% лактози.

З урахування фактичного витрат кормів і їх вартості, отриманого приросту живої маси дослідних великих, розрахована економічна ефективність годівлення заміників обезжиреного молока 1, 2, 3 в складі комбикорма КР-2 10% по масі.

2. Изменение живой массы и среднесуточных приростов

Показатель	Группа			
	I	II	III	IV
Живая масса, кг:				
в начале опыта	82,7 ± 2,47	82,9 ± 2,32	83,0 ± 2,73	82,8 ± 2,46
в конце опыта	135,2 ± 2,71	132 ± 2,19	134,4 ± 2,78	134,6 ± 3,02
Валовой прирост, кг	52,5 ± 0,86	49,1 ± 1,02	51,4 ± 0,64	51,8 ± 1,17
Среднесуточный прирост, г	875 ± 19,24	818 ± 8,55	857 ± 10,66	863 ± 14,56
% к I группе	100	935	97,9	98,6
Затраты кормов на 1 кг прироста, корм. ед.	4,10	4,19	3,98	3,94

Стоимость суточного рациона II, III и IV опытных групп оказалась ниже на 8,7, 8,3 и 7,9%. Использование заменителей обезжиренного молока, содержащего 35 и 40% молочного сахара, снизило себестоимость прироста по отношению к I опытной группе на 6,3 и 6,7%.

Заключение. 1. В результате проведенных исследований определено, что введение в рационы телят в составе заменителя обезжиренного молока, содержащего 35 и 40% молочного сахара в составе комбикорма КР-2 по массе отразилось в улучшении морфо-биологического состава крови. При этом наблюдается тенденция к повышению гемоглобина на 4,0 и 4,3%, общего белка на 4,1 и 5,0%. Содержание мочевины в крови молодняка оказалось ниже на 2,8 и 4,0%.

2. Установлено, что включение в состав комбикорма КР-2 10% по массе заменителей обезжиренного молока в количестве 35 и 40% молочного сахара является наиболее эффективной нормой выращивания телят, что обеспечило увеличение среднесуточного прироста живой массы на 4,8 и 5,5% и снижению затрат кормов на 1 кг прироста на 2,9 и 3,9%.

Библиографический список

- 1 Корма, рационы кормления с.-х. животных : справ. пособие / под ред. А. П. Ка-лашников. – М. : Агропромиздат, 1985. – С. 28.
- 2 Алимов, Т. К. Использование заменителей молока при выращивании телят ягнят / Т. К. Алимов. – М. : ВНИИТЭНСХ, 1981. – 59 с.
3. Попков, Н.А. Корма и биологически активные вещества/Н.А. Попков, В.И. Фисинин, И.А. Егоров, Ю.А. Пономаренко, В.А. Шаршунов, В.С. Пономаренко// из-во «Белорусская наука», 2005. – 881 с.
4. Георгиевский, В.И. Минеральное питание животных / В.И. Георгиевский, Б.Н. Анненков, В.Т. Самохин. – М.: Колос, 1979.-471 с.

**EFFICIENCY OF SMR WITH VARIOUS LEVEL OF MILK SUGAR IN KR-2
COMPOUND FEED FOR YOUNG CATTLE**

**G. N. Radcikova, S. V. Piloc, S. V. Sergachev, L. A. Vozmitel, M. M. Broshkov, A. V. Danczuk,
V. G. Stoyanovsky, L. M. Darmograi**

Abstract. As a result of research, it was determined that introduction of skimmed milk replacer containing 35 and 40% of milk sugar into diets for calves as part of the KR-2 compound feed by weight reflected in improvement in morphological and biological composition of blood. Moreover, there is a tendency to increase in hemoglobin level by 4.0 and 4.3%, and total protein by 4.1 and 5.0%. Blood urea level in young animals was found to be lower by 2.8 and 4.0%. It was determined that 10% wt of skimmed milk added into compound feed KR-2 with 35% and 40% of milk sugar was the most efficient calf rearing standard, which ensured increase in the average daily weight gain by 4.8 and 5.5% and decrease in feed costs per 1 kg of weight gain by 2.9 and 3.9%.

Keywords: steers, feed, SMR, blood, performance

УДК 636.2.033:636.085.16

**ВЛИЯНИЕ ВКЛЮЧЕНИЯ В РАЦИОН МОЛОДНЯКА КРУПНОГО РОГАТОГО СКОТА
НОВОЙ КОРМОВОЙ ДОБАВКИ НА ФИЗИОЛОГИЧЕСКОЕ СОСТОЯНИЕ
И ПРОДУКТИВНОСТЬ ЖИВОТНЫХ**

В. Ф. Радчиков, Г. В. Бесараб, Т. Л. Сапсалёва

*РУП «Научно-практический центр национальной академии наук Беларуси по животноводству»,
г. Жодино, Беларусь, labkrs@mail.ru*

Л. М. Степченко

Днепропетровский государственный аграрно-экономический университет, г. Днепр, Украина

В. И. Карповский, В. А. Трокоз, В. А. Томчук, В. В. Данчук

Национальный университет биоресурсов и природопользования Украины, г. Киев, Украина

С. Г. Зиновьев

Институт свиноводства и агропромышленного производства, г. Полтава, Украина

Аннотация. Включение в рацион молодняка крупного рогатого скота комбикормов с включением 0,1% биологически активной добавки «Кормомикс» способствует улучшению поедаемости травяных кормов 3,8%. Скармливание новой добавки обеспечивает повышение переваримости питательных веществ на 0,7– 6,8 процентных пунктов. Меньшее выделение азота с калом привело к улучшению использования его на 3,6 п. п. Улучшение переваримости кормов увеличило среднесуточный прирост живой массы на 5,1%, снизило затраты кормов – на 2,5%, себестоимость продукции на 3,3 процента.

Ключевые слова: молодняк крупного рогатого скота, рацион, кормовая добавка, переваримость, продуктивность.

Постановка проблемы. Повышение производства продукции животноводства во многом зависит от сбалансированности рационов по всем питательным, минеральным и биологически активным веществам, для чего необходимо повысить концентрацию обменной энергии, протеина и других питательных веществ в сухом веществе рациона [Ганущенко, 2015; Разумовский, 2019].

Одной из причин плохого использования корма является низкая переваримость его в пищеварительном тракте животных. Это относится, особенно, к кормам растительного происхождения. Практически третья часть органического вещества, поступающего в организм с кормом, обычно не переваривается животными. Как указывают многочисленные исследования, одним из путей решения этой проблемы, является включение в корм животным ферментных препаратов микробного происхождения [Яковчик, 2010; Богданович, 2019; Ездаков, 1967].

Использование ферментных препаратов может быть одним из технологических приемов направленного на процессы, определяющие продуктивное действие кормов. Это позволит при относительно небольших затратах повысить продуктивность животных и получить более конкурентоспособную продукцию [Выращивание..., 2016; Ферментные..., 1985].

Цель исследований – изучить влияние включения в рацион молодняка крупного рогатого скота биологически активной добавки «Кормомикс» на переваримость, использование питательных веществ кормов и продуктивность животных.

Материал и методы исследований. Для решения поставленной цели проведены научно-хозяйственный и физиологический опыты на двух группах молодняка крупного рогатого скота чёрно-пёстрой породы. Различия в кормлении заключались в том, что молодняку II опытной группы скармливали биологически активную добавку «Кормомикс» 1кг на 1 т комбикорма.

Физиологический опыт проведен на молодняке крупного рогатого скота в возрасте 12-13 мес.

Результаты исследований и их обсуждение. Исследованиями установлено (таблица 1), что переваримость сухого и органического веществ в рационе у животных опытной группы оказалась выше на 4,8 и 4,0 п. п., БЭВ – на 3,3, жира – на 0,7, протеина – на 3,7; клетчатки на 6,8 п. п. соответственно, что свидетельствует о высокой активности целлюлозолитических ферментов позволивших улучшить переваримость клетчатки.

1. Переваримость питательных веществ, %

Показатель	Группа	
	I	II
Сухое вещество	63,3±1,2	68,1±1,8
Органическое вещество	66,5±1,1	70,5±1,7
БЭВ	70,9±1,1	74,2±1,9
Жир	73,3±3,8	74,0±2,8
Протеин	68,4±3,0	72,1±1,0
Клетчатка	52,8±1,5	59,6±2,9

Различия в поступлении в организм животных азота незначительные, на 3,5 г выше в опытной группе.

Выделение с калом ниже в опытной на 9%, в результате чего отложилось его в теле животных на 3,5% больше.

Молодняк опытной группы на 7% потреблял меньше кальция, однако усвоение его из корма было выше, чем у контрольных бычков на 16%, в результате чего отложение от принятого увеличилось на 8,7 процентных пункта.

Поступление фосфора с кормом в организм опытных животных оказалось незначительно выше, а выделение с калом ниже, в результате, при практически одинаковом выделении его с мочой, отложение в организме оказалось на 36,2% больше.

В результате опыта установлено положительное влияние скармливания добавки на содержание гемоглобина, которое оказалось выше на 7,7%, что указывает на усиление обменных процессов в организме опытных бычков. Установлено также увеличение концентрации эритроцитов на 6,3%, и уменьшение лейкоцитов на 14,7 процента.

Исследованиями не установлено значительных различий в потреблении кормов рациона.

Рацион подопытных животных состоял из 54,7% силоса кукурузного в контрольной и 55,7% в опытной группах, комбикорма - 34,3 и 33,7 %, сенажа – 7,9 и 7,6% и по 3% смеси зерна, состоящего в равных частях из кукурузы и овса.

При постановке на опыт живая масса бычков составила 122,2-124,7 кг, в конце опыта в контрольной 177,4, в опытной 177,7 кг (таблица 2).

2. Продуктивность подопытных животных

Показатель	Группа		
	I	II	
Живая масса, кг:	в начале опыта	124,7±3,05	122,2±3,34
	в конце опыта	177,4±4,04	177,7±2,74
Валовой прирост, кг	52,7±3,63	55,5±2,01	
Среднесуточный прирост, г	879±60,5	924±33,5	
% к контролю	100	105,1	
Затраты кормов на 1 кг прироста, корм. ед.	5,21	5,08	
% к контролю	100	102,5	

За период опыта среднесуточный прирост в опытной группе оказался выше контроля на 5,1%. Затраты кормов у молодняка, получавшего комбикорм содержащий биологически активную добавку «Кормомикс» оказались ниже на 2,5%.

Стоимость суточного рациона у молодняка опытной группы оказалась выше, чем контрольной, однако в связи с большей продуктивности себестоимость прироста у них снизилась на 3,3%.

Заключение. Включение в рацион молодняка крупного рогатого скота комбикормов с включением 0,1% биологически активной добавки «Кормомикс» способствует улучшению поедаемости травяных кормов 3,8%. Скармливание новой добавки обеспечивает повышение переваримости питательных веществ на 0,7– 6,8 процентных пунктов. Меньшее выделение азота с калом привело к улучшению использования его на 3,6 п. п. Улучшение переваримости кормов увеличило среднесуточный прирост живой массы на 5,1%, снизило затраты кормов – на 2,5%, себестоимость продукции на 3,3 процента.

Библиографический список

1. Ганущенко О.Ф., Разумовский Н.П. Современные подходы к оценке качества кормов. Наше сельское хозяйство. 2015. № 22. С. 46.
2. Яковчик С.Г., Ганущенко О.Ф. Мировой опыт интенсификации молочного скотоводства и актуальность его использования в хозяйствах Беларуси : практическое пособие. Минск., 2010. 44 с.
3. Разумовский Н.П., Богданович Д.М. Обмен веществ и продуктивность бычков при разном количестве нерасщепляемого протеина в рационе. Научное обеспечение животноводства Сибири. Материалы III международной научно-практической конференции. 2019. С. 225-228.
4. Богданович Д.М., Разумовский Н.П. Физиологическое состояние и продуктивность бычков в зависимости от количества протеина в рационе. Социально-экономические и экологические аспекты развития Прикаспийского региона. Материалы Международной научно-практической конференции. 2019. С. 197-202.
5. Выращивание и болезни тропических животных : практическое пособие. Ч. 2 / А. И. Ятусевич [и др.] ; ред. А.И. Ятусевич ; Витебская государственная академия ветеринарной медицины. – Витебск : ВГАВМ, 2016. – 766 с.
6. Ездаков Н. В. Перспективы применения в животноводстве ферментов, разрушающих целлюлозу, гемицеллюлозу и другие полисахариды// Ферментативное расщепление целлюлозы. - М.: Наука, 1967. - С. 51-59. (36)
7. Ферментные препараты в кормлении животных/ Л. Г. Боярский, В. П. Коршун, Р. У. Бикштаев, В. К. Недзведский - М.: Россельхозиздат, 1985. - 110 с. (119)

EFFECT OF NEW FEED ADDITIVE IN DIET FOR YOUNG CATTLE ON PHYSIOLOGICAL CONDITION AND PERFORMANCE OF ANIMALS

**V. F. Radchikov, G. V. Besarab, T. L. Sapsaleva, L. M. Stepchenko, V. I. Karpovsky,
V. A. Trokoz, V. A. Tomchuk, V. V. Danchuk, S. G. Zinoviev**

Abstract. *Inclusion of compound feed in diet for young cattle with 0.1% of diet supplement “Kormomiks” contributes to improvement in palatability of grass feeds by 3.8%. Feeding animals with new supplement ensures increase in digestibility of nutrients by 0.7 - 6.8 percentage points. Lower nitrogen excretion with feces led to a 3.6 p.p. improvement in its use. Improving digestibility of feeds increased the average daily weight gain by 5.1%, reduced feed costs by 2.5%, and cost price of production by 3.3 percent.*

Keywords: *young cattle, diet, feed supplement, digestibility, performance.*

УДК 636.22/.28.033;636.22/.28.034

СОЛОДОВЫЕ РОСТКИ В КОРМЛЕНИИ МОЛОДНЯКА
КРУПНОГО РОГАТОГО СКОТА

С. Н. Разумовский, В. Ф. Радчиков, В. П. Цай

РУП «Научно-практический центр национальной академии наук Беларуси по животноводству»,
г. Жодино, Беларусь, labkrs@mail.ru

Аннотация. Установлено, что использование в составе комбикорма КР-1 для телят солодовых ростков в количестве 5% по массе взамен зерновых компонентов позволило получить за период опыта 806 г прироста живой массы или на 9,3% выше контрольного показателя при снижении затрат кормов на получение прироста на 7,3%. Использование в составе комбикормов солодовых ростков способствовало повышению концентрации протеина – на 9,7%, энергопротеинового отношения с 0,35 до 0,39, увеличению баланса азота в рубце на 2,7 г.

Ключевые слова: комбикорма, рацион, ячмень, солодовые ростки, прирост живой массы, затраты кормов.

Постановка проблемы. Солодовые ростки - это вторичный продукт пивоварения, состоящий из корешков, отделенных от проросшего и высушенного солода. Выход солодовых ростков зависит от длительности процесса солодоращения и составляет 3-5 % к массе получаемого солода [Ганущенко, 2015; Афанасьев, 2008; Богданович, 2019]. Сравнительный анализ солодовых ростков и ячменя свидетельствует о том, что по химическому составу и большинству основных элементов питательности солодовые ростки, как минимум, не уступают ячменю. Так, по содержанию сырого и переваримого протеина солодовые ростки превосходят ячмень, который является основным компонентом комбикормов многих рецептов, соответственно в 2,0 и 2,2 раза, а по фосфору – в 2,1 раз [Шапошников, 2009; Радчиков, 2002; Радчиков, 2003; Афанасьев, 2010].

Цель исследований – определить норму ввода солодовых ростков в состав комбикорма КР-1 и изучить эффективность использования их в кормлении молодняка крупного рогатого скота в возрасте 10-75 дней.

Материалы и методы исследований. Для решения поставленных задач в соответствии со схемой исследований (табл. 1) проведен научно-хозяйственный опыт.

1. Схема исследований

Группы	Кол-во животных, гол.	Продолжительность опыта, дней	Особенности кормления
I контрольная	10	65	Основной рацион – состав кормов рациона утвержденный в хозяйстве + комбикорм стандартный КР-1
II опытная	10		Основной рацион + комбикорм КР-1 №1 (5% солодовых ростков)
III опытная	10		Основной рацион + комбикорм КР-1 №1 (10% солодовых ростков)
IV опытная	10		Основной рацион + комбикорм КР-1 №2 (15% солодовых ростков)

Исследования проводились на молодняке крупного рогатого скота I фазы выращивания при скармливании комбикорма КР-1 с разными дозами солодовых ростков в условиях МТФ «Рассошное» ГП «ЖодиноАгроПлемЭлита».

Цифровые данные обработаны биометрически, методом вариационной статистики по П.Ф. Рокицкому (1973).

Результаты исследований и их обсуждение: На основании проведенных контрольных кормлений за период опыта установлен фактический рацион телят, который состоял на 64-67% из молока и на 24-25% из комбикорма стартера. Остальную часть рациона занимали зерно кукурузы и овса, сена злаково-бобового и разнотравного сенажа.

По питательности и содержанию обменной энергии различия между группами были минимальны. По потреблению сухого вещества разница несколько больше. Так в контрольной группе 1396 г, в опытных на 5,6-6,9% больше. Потребление комбикормов опытными животными способствовало и повышению уровню протеина в рационе 322-324 г против 306 г. в контроле. В результате скармливания различных комбикормов установлено, что сахаро-протеиновое отношение составило в контроле 1,04 в опытных находилось на уровне 0,98-1,0, энерго-протеиновое отношение 0,3, валовая энергия рациона составила в контроле 28,4 МДж, в опытных – 29,9-30,2 МДж, коэффициент использования энергии на поддержание 0,8, отношение кальция к фосфору во всех рационах было 1,24 - 1,27 [Ганущенко, 2015; Богданович, 2019; Радчиков, 2003].

Использование различных уровней солодовых ростков в составе комбикорма взамен зерна определенным образом отразилось на продуктивности телят (табл. 2).

2. Показатели продуктивности и затраты кормов

Показатель	Группа			
	I	II	III	IV
Живая масса в начале опыта, кг	40,76±2,2	42,62±1,4	41,93±1,5	43,34±1,6
Живая масса в конце опыта, кг	88,7±1,9	95±1,5	89,2±1,3	87,7±1,6
Валовый прирост, кг	47,94±1,0	52,38±0,8	47,27±1,3	44,36±1,9
Среднесуточный прирост, г	737±16,0	806±12,0	727±20,3	682±29,2
± к контролю, г	-	68	-10	-55
± к контролю, %	-	9,3	-1,4	-7,5
Затраты кормов на 1 кг прироста:	3,08	2,85	3,15	3,34
± к контролю%	-	-7,3	2,3	8,5
Энергия прироста или отложения, МДж	7,10	8,05	6,99	6,45
Конверсия энергии в прирост, %	1,49	1,75	1,51	1,39
Затраты обменной энергии на 1 МДж в приросте живой массы, МДж	2,96	2,70	3,09	3,34
Затраты обменной энергии на 1 кг прироста, МДж	28,5	26,9	29,7	31,5
Затраты сырого протеина на 1 кг прироста живой массы, г	415	399	445	473

Наибольшая продуктивность отмечена у телят 2 опытной группы содержащей в составе комбикорма 5% солодовых ростков составившая за 65 дней опыта в среднем 806 г на голову в сутки. Увеличение концентрации солодовых ростков в комбикорме на 5 и 10 п.п. снизило прирост живой массы на 1,4 и 7,5% соответственно. При том, что 5 % уровень в комбикорме позволил увеличение прироста на 9,3%. Данное влияние как положительное во 2 опытной группе, так и отрицательное в 3 и 4 группах отразилось и на затратах кормов на получение прироста, понизив их на 7,3% и повысив на 2,3 и 8,5% соответственно. В результате затраты обменной энергии на 1 кг прироста в контрольной группе оказались ниже, чем в 3 и 4 опытных. Такая же тенденция сохранилась и по затратам сырого протеина на прирост. Более развернутые показатели энергоэффективности скармливаемых рационов показали, что энергия прироста составила 8,05 МДж во 2 опытной группе, которой скармливали комбикорм с 5% солодовых ростков, вторым результатом оказался контроль 7,1 МДж, а 3 и 4 опытные на 1,5 и 9,2% оказались ниже соответственно. Затраты обменной энергии на 1 МДж в приросте живой массы во 2 опытной

группе были ниже контрольного показателя на 0,26 МДж, а 3 опытного – на 0,39 и 4 – на 0,64 МДж выше [Ганущенко, 2015; Радчиков, 2002].

Скармливание разработанного комбикорма с вводом 5% солодовых ростков способствовало снижению себестоимости прироста живой массы телят - на 10%. Включение в состав комбикорма 10 и 15% солодовых ростков снижает продуктивность телят на 1,4 и 7,5% соответственно.

Библиографический список

1. Ганущенко О.Ф., Разумовский Н.П. Современные подходы к оценке качества кормов. Наше сельское хозяйство. 2015. № 22. С. 46.
2. Афанасьев П.И., Шапошников А.А., Гудыменко В.И. Использование побочной продукции крахмало-паточного производства в рационах сельскохозяйственных животных // Зоотехния. - 2008. - №6. - С. 14-16.
3. Богданович Д.М., Разумовский Н.П. Физиологическое состояние и продуктивность бычков в зависимости от количества протеина в рационе. Социально-экономические и экологические аспекты развития Прикаспийского региона. Материалы Международной научно-практической конференции. 2019. С. 197-202.
4. Афанасьев П.И., Расторгуев В.С., Шапошников А.А. Новое в использовании побочной продукции крахмального производства // Молочное и мясное скотоводство. - 2010. - №2. - С. 24-26.
5. Шапошников А.А., Афанасьев П.И., Расторгуев В.С. Стартерный комбикорм для телят с пониженным содержанием сухого обезжиренного молока // Кормопроизводство. - 2009. - №3. - С. 31-32.
6. Радчиков В.Ф. Повышение эффективности использования зерна / В.Ф. Радчиков // Комбикорма. - 2003. - №7. С.30.
7. Радчиков В.Ф. Повышение эффективности использования зерна молодняком крупного рогатого скота [Текст] / В. Ф. Радчиков // Интенсификация производства продуктов животноводства: материалы науч.-произв. конф. (Жодино, 30-31 окт. 2002 г.). - Жодино, 2002. - С.140.

MALT GROWTH IN FEEDING YOUNG CATTLE

S. N. Razumovskiy, V. F. Radchikov, V. P. Tsay

***Abstract.** It was found that the use of malt sprouts in the composition of the KR-1 compound feed for calves in the amount of 5% by weight instead of grain components made it possible to obtain 806 g of live weight gain during the test period or 9.3% higher than the control indicator while reducing the cost of feed for obtaining growth of 7.3%. The use of malt sprouts in the compound feed provided an increase in protein levels of 9.7%, the energy protein ratio from 0.35 to 0.39, an increase in the nitrogen balance in the rumen by 2.7 g.*

***Keywords:** compound feed, diet, barley, sunflower meal, live weight gain, feed costs.*

УДК: 636.085.52/.58.084

**ЕФЕКТИВНІСТЬ ВИКОРИСТАННЯ БІОЛОГІЧНО АКТИВНИХ РЕЧОВИН У
РАЦІОНАХ ПТИЦІ**

С. В. Цап, к.с.-г.н., доцент, tsap.svetlana@i.ua

О. С. Оріщук, к.с.-г.н., доцент

С. С. Барішнікова, бакалавр

Дніпровський державний аграрно-економічний університет

***Анотація.** Система нормованої годівлі продуктивної птиці передбачає, насамперед, забезпечення обмінною енергією, поживними та біологічно активними речовинами. Біологічною особливістю птиці є те, що вона ефективно засвоює протеїн корму і перетворює його на білки продукції, тобто яйце та м'ясо. Нині, для стимуляції росту та продуктивності птиці, широко використовують різні кормові продукти. Спожиті птицею у вигляді корму поживні речовини піддаються в її організмі фізичним і біохімічним перетворенням. Частина з них засвоюється та асимілюється організмом, невикористана ж частина видаляється з послідом. Тобто, не всі поживні речовини корму можуть бути використані птицею для підтримання життєвих процесів в організмі та формування відповідної продуктивності (Свеженцов А.И., 204; Подобед Л.И., 2009).*

***Ключові слова:** біологічно-активні речовини, комбікорм, яйця, продуктивність, птиця.*

Постановка проблеми. За сучасних систем ведення галузі тваринництва і птахівництва жири, як джерело енергії, мають значні переваги у годівлі порівняно з іншими енергетичними поживними речовинами. Доведено, що при включенні у раціони жирів рослинного або тваринного походження більш ефективно використовується обмінна енергія корму, покращується перетравність поживних речовин, збільшується засвоєння азоту. Це свідчить проте, що в живому організмі більш активно протікають не лише процеси розщеплення білків та жирів, а й синтез їх накопичення (Васильев А, 2011).

Мета досліджень. Метою даної роботи було вивчення впливу використання сухого пальмового жиру в комбікормах курчат-бройлерів на перетравність основних поживних речовин раціону. Для досягнення поставленої мети було проведено науково-господарський дослід в умовах приватної виробничої фірми “Агроцентр” Дніпропетровської області.

Матеріали і методи досліджень. Матеріалом для дослідження слугували кормові продукти, такі як вітамінно-амінокислотно-мінерально-жировий комплекс (ВАМЖК), білково-жировий концентрат (БЖК) та білково-вітамінна добавка (БВД).

Курчатам I (контрольної) групи стосовно вікових і технологічних періодів вирощування згодовували повнораціонний комбікорм, а II, III, IV дослідним групам такий самий комбікорм, але з додаванням до нього замість соєвої макухи та соєвої олії кормових добавок на основі сухого пальмового жиру. При цьому, годівниці усіх дослідних груп курчат відключали від загальної технологічної лінії подачі комбікорму і, залежно від добової даванки, його засипали у годівниці вручну.

Результати досліджень та їх обговорення. Результати проведених досліджень показали, що жива маса курчат II та III дослідних груп, яким згодовували сухий рослинний жир у різні ростові періоди приростала більш інтенсивно. Так, порівняно з аналогами I(контрольної) групи у курчат II групи, яким згодовували 3 % ВАМЖК, за 7-добовий період вирощування жива маса збільшилася на 2,8 %, на 14 добу – 3,3 %, 21 добу – 5,1 % і на кінець вирощування за згодовування 5 % ВАМЖК – на 4,3 %. Ще інтенсивніше росли курчата, які отримували у складі комбікорму 5 % у ростовий та 7 % БЖК у заключний періоди. І, якщо, за перші 7 днів вирощування їх перевага над аналогами I (контрольної) групи була незначною, оскільки була на рівні 0,5 %, то в послідувачі облікові періоди вона складала відповідно 2,4 % (P>0,05), 1,7 % (P>0,001), 6,6 і 5,6 %

($P > 0,001$). Аналіз динаміки живої маси курчат II, III та IV груп показав, що найбільш оптимальним терміном згодовування птиці сухих рослинних жирів є заключна фаза вирощування.

Визначення перетравності поживних речовин корму та вивчення характеру обмінних процесів в організмі птиці є одним з важливих методів оцінки кормів. Ступінь забезпечення птиці поживними речовинами визначається рівнем засвоюваності та використання їх в організмі.

Аналіз показників перетравності основних поживних речовин піддослідними курчатами, які вирощуються на м'ясо, свідчить про міжгрупову різницю, яка на нашу думку, спричинена включенням до складу комбікормів кормових добавок на основі сухого пальмового жиру.

У всіх піддослідних курчат-бройлерів коефіцієнт перетравності сухої та органічної речовини відрізнявся не суттєво. Більш значні відмінності на користь II, III і IV груп виявлені за перетравністю сирого протеїну. Так, у курчат-бройлерів III групи цей показник був на 6,2 % вищим порівняно з I (контрольною) групою. Птиця II та IV груп, яка отримувала у складі комбікорму 5 % ВМЖК і 10 % БВД замість соєвої олії та соєвої макухи переважала аналогів I (контрольної) на 1,6-5,8 %.

Крім того, птиця II, III та IV груп, яким згодовували комбікорм із включенням ВМЖК, БЖК та БВД переважала за коефіцієнтом перетравності сирого клітковини, який у II групі становив 11,1 %, у III – 12,1 % та у IV – 12,8 %, що на 1,41 %, 2,41 % та 3,11 % вище ніж у курчат I (контрольної) групи.

Курчата-бройлери II, III та IV дослідних груп відзначалися кращою перетравністю сирого жиру. Включення кормових продуктів на основі пальмового жиру підвищило коефіцієнти перетравності жиру у курчат II групи на 4,96 %, у III – 4,66 % та у IV – 3,8 % порівняно із аналогами I (контрольної) групи. Порівнюючи показники перетравності безазотистих екстрактивних речовин можна відмітити, що піддослідні курчата II, III та IV груп на 1,31-4,85 % переважали аналогів I (контрольної) групи.

Висновки: Згодовування сухого рослинного жиру курчатам м'ясного напрямку продуктивності позитивно вплинуло на динаміку живої маси. Результати проведених досліджень показують, що курчата-бройлери дослідних груп, яким згодовують кормові добавки з включенням пальмового жиру у складі комбікорму краще засвоюють та перетравлюють поживні речовини раціону.

Бібліографічний список

1. Свеженцов А.И. Нетрадиционные кормовые добавки для животных и птицы: моногр./ А.И. Свеженцов, В.Н. Коробко. – Днепропетровск: АРТ-ПРЕСС, 2004. – 296 с.
2. Подобед Л.И. Сухой пальмовый жир – фактор регуляции уровня доступной энергии в рационах птицы / Л. И. Подобед // Сучасне птахівництво. – 2009. – № 2. – С.7–9.
3. Васильев А. Влияние пробиотиков на продуктивность цыплят-бройлеров и формирование кишечного микробиоценоза / А. Васильев, С. Лысенко // Птицеводческое хозяйство. Птицефабрика. – 2011. – № 7. – С.7-11.

EFFICIENCY OF USE OF BIOLOGICALLY ACTIVE SUBSTANCES IN BIRD RATES

S. Tsap, O. Orishchuk, S. Baryshnikova

***Abstract.** The system of normalized feeding of productive poultry involves, first of all, the provision of energy, nutrients and biologically active substances. The biological feature of a bird is that it effectively absorbs the protein of the feed and converts it into protein products, that is, egg and meat. Currently, various feed products are widely used to stimulate poultry growth and productivity. The nutrients consumed by the bird in the form of food are exposed in its body to physical and biochemical transformations. Some of them are assimilated and assimilated by the body, while the unused part is removed with litter. That is, not all feed nutrients can be used by the bird to support the vital processes in the body and to formulate adequate productivity.*

Key words: biologically active substances, compound feed, eggs, productivity, poultry.
УДК 636 5.087

ЭФФЕКТИВНОСТЬ СНИЖЕНИЯ КОРМОВОГО СТРЕССА У ЦЫПЛЯТ-БРОЙЛЕРОВ

А. Ю. Чирвинский *, А. И. Барановская **, Е. А. Капитонова *

*УО «Витебская ордена «Знак Почета» государственная академия ветеринарной
медицины», Республика Беларусь, 210026, г. Витебск,

** УО «Академия управления при Президенте Республики Беларусь», Республика Беларусь,
г. Минск, kapitonovalena1110@mail.ru

Аннотация: Кормовая добавка «Диатокс» способствует увеличению средней живой массы на 2,4-7,0%; среднесуточных приростов на 2,4-7,1%; снижению затрат корма на 1 кг прироста живой массы на 4,5-6,6% при обеспечении сохранности поголовья на уровне 100 %.

Ключевые слова: цыплята-бройлеры, «Диатокс», живая масса, среднесуточный прирост, расход корма.

Постановка проблемы. Бройлерное птицеводство Республики Беларусь стремительно развивается. Многие птицефабрики производят переоснащение имеющихся птичников клеточным оборудованием, что позволяет увеличить выход продукции с 1 м² пола. При максимальной загруженности птичников, у птицы зачастую возникает технологический стресс, что негативно отражается на продуктивности цыплят-бройлеров. В период выращивания птице скармливают 4 рецепта комбикорма, на смену которых птица с низкой естественной резистентностью может негативно реагировать. При уменьшении сроков откорма бройлеров у птицеводов нет времени для проведения длительной реабилитации. В связи с этим, мы предлагаем использовать отечественную кормовую добавку «Диатокс» (ООО «Фермент, РБ), которая позволит минимизировать стресс, обеспечит максимальное всасывание питательных веществ комбикорма желудочно-кишечным трактом птицы, и, соответственно, обеспечит высокий выход мяса (*Оптимизация..., 2017; Основы..., 2016; Технология..., 2017*).

Цель исследований. Целью проведения научно-исследовательской работы явилось установление эффективности применения ферментной сухой добавки кормовой «Диатокс» в рационах для цыплят-бройлеров.

Материалы и методы исследований. Как известно глюкозооксидазы улучшают кислотное разложение среды в желудочно-кишечном тракте, снимают отравление, вызванное микотоксинами и другими вредными веществами. Подопытная птица выращивалась в условиях клиники кафедры паразитологии и инвазионных болезней животных УО ВГАВМ в течение 42 дней согласно схемы опыта (табл. 1).

1. Схема опыта

№ группы	Наименование выполняемых работ
1 (контрольная)	Основной рацион (ОР)
2 (опытная)	ОР + ферментная добавка-концентрат «Диатокс» (20-40 г/т)
3 (опытная)	ОР + ферментная добавка-концентрат «Диатокс» (100-200 г/т)
4 (опытная)	ОР + ферментная добавка-концентрат «Диатокс» (500-1000 г/т)

В задачи проведения научных изысканий входило: провести лабораторные испытания ферментной кормовой концентрированной добавки «Диатокс» на цыплятах-бройлерах и определить ее влияние на основные зоотехнические показатели (средняя живая масса по периодам, среднесуточный прирост, сохранность, расход корма). В этот период птице не задавались

никакие антибиотики, дополнительно витаминно-минеральные подкормки и ростостимулирующие препараты.

Ферментативная активность ферментной кормовой концентрированной добавки «Диатокс» отражена в таблице 2 и соответствует требованиям заявленным в ТУ ВУ 200058575.015-2014.

По содержанию токсических элементов (ртути, кадмия, свинца, мышьяка), фтора, радионуклидов кормовая добавка соответствует ветеринарно-санитарным правилам обеспечения безопасности кормов, кормовых добавок и сырья для производства комбикормов, утвержденных Постановлением Совета Министерства сельского хозяйства и продовольствия Республики Беларусь от 10.02.2011 № 10.

При изготовлении кормовой добавки применяют следующее сырьё: сухой ферментный препарат «GOD»; а наполнителем может выступать: лактоза, лактулоза, крахмал, мальтодекстрин или мука пшеничная по ТНПА изготовителя.

2. Ферментативная активность ферментной кормовой добавки «Диатокс»

Наименование показателя	Характеристика и значение		
	Группа 1	Группа 2	Группа 3
1. Внешний вид, цвет, запах	Однородный сыпучий порошок от светло-бежевого до светло-коричневого цвета. Плесневелый, гнилостный, затхлый запах не допускается		
2. Массовая доля влаги, %, не более	14,0		
3. Глюкозооксидазная ферментативная активность, ед/г, не менее	1000	200	40
4. Токсичность	безвреден		

При проведении исследовательской работы нами были использованы классические и новейшие приемы и методы применения научных исследований в животноводстве.

Наблюдения за сохранностью и состоянием здоровья птицы вели путем ежедневного учета выбывшей птицы и анализа причин падежа. Изменения живой массы контролировали путем индивидуального взвешивания молодняка птиц в 1-, 7-, 14-, 21-, 28-, 35-, 42-дневном возрасте (в конце технологического цикла выращивания). Потребление кормов контролировали путем ежедневного группового учета заданных кормов и снятия остатков в конце учетных периодов. Убой цыплят-бройлеров и послеубойные операции осуществляли в условиях клиники кафедры паразитологии и проводили согласно ГОСТ «Убой и переработка птицы». Переработка птицы включала: навешивание, оглушение, вынужденный убой наружным способом, обескровливание, шпарка, ощипка, полупотрошение тушки с последующим потрошением, зачистка тушки, определение сортности, обработка субпродуктов.

Результаты исследований и их обсуждение. По окончанию проведения опытной работы нами были подведены результаты (таблица 3).

3. Показатели продуктивности цыплят-бройлеров

Показатели			
1 группа контроль-ОР	2 группа ОР+20-40 г/т	3 группа ОР+100-200 г/т	4 группа ОР+500-1000 г/т
<i>Средняя живая масса по периодам выращивания, г</i>			
2176,0±19,84	2227,6±19,84	2287,1±18,95	2327,3±17,98
<i>Среднесуточный прирост, г</i>			
50,8	52,0	53,4	54,4
<i>Расход корма на 1 кг прироста живой массы, корм.ед.</i>			
1,98	1,88	1,85	1,89

Как видно из приведенных в таблице данных, цыплята-бройлеры, которым вводилась с комбикормом добавка «Диатокс» в различных дозировках, показали наилучшие продуктивные результаты в сравнении с 1-й контрольной группой.

При введении кормовой добавки «Диатокс» происходит снижение кислотности желудочно-кишечного тракта и сдерживание роста патогенной микрофлоры, за счет глюконовой кислоты и перекиси водорода. При этом поддерживается целостность эпителиальных клеток кишечника, которые противостоят размножению патогенной и условно патогенной микрофлоры.

Продуктивность цыплят-бройлеров 2-й группы (ГО, 40 г/г, активность 1000 ед/г) к концу периода выращивания составила 2227,6 г, что на 2,4% было выше, чем в 1-й контрольной группе. В 3-й опытной группе (ГО, 200 г/г, 200 ед/г) к убойному возрасту живая масса бройлеров достигла 2287,1 г, что на 5,1% было выше, чем в контроле. В 4-й опытной группе (ГО, 1000 г/г, 40 ед/г) бройлеры в убойном возрасте весили 2327,3 г, что в свою очередь было на 7,0% больше, чем у контрольных аналогов.

Среднесуточный прирост цыплят-бройлеров соответственно во 2-й группе составил 52,0 г (2,4%), в 3-й группе – 53,4 г (5,1%) и в 4-й группе – 54,4 г (7,15). При обеспечении оптимальных параметров микроклимата, соблюдении плотности посадки подопытных птиц и свободному доступу к корму, сохранность поголовья в опытных группах была на уровне 100 %, что было лучше контрольных аналогов на 10%, т.к. в 1-й контрольной группе в первый учетный период пала 1 голова.

Учет кормления и ответных реакций птицы дополнялся учетом физиологического состояния. Нами производились регулярные профилактические осмотры поголовья с регистрацией данных. При осмотрах контрольных цыплят отмечались случаи расстройств пищеварения, ухудшения общего вида, признаки затруднений при смене положения и т. д. Расход корма на производство 1 кг мяса цыплят-бройлеров во 2-й группе составил 1,88, что было меньше чем в контроле на 5,1 %. В 3-й группе расход корма сократился на 6,6 %, по сравнению с контрольными аналогами. И в 4-й группе кормоконверсия улучшилась на 4,5 %, что является экономически выгодным.

Заключение. Подводя итог анализу влияния добавки «Диатокс» на продуктивные показатели цыплят-бройлеров, можно сделать заключение, что «Диатокс» способствует увеличению средней живой массы на 2,4-7,0 %; среднесуточных приростов на 2,4-7,1 %; снижению затрат корма на 1 кг прироста живой массы на 4,5-6,6 % при обеспечении сохранности поголовья на уровне 100 %.

Библіографічний список

1. Оптимизация пищеварения и протеиновое питание сельскохозяйственной птицы: учебное пособие для студентов высших учебных заведений, обучающихся по направлениям подготовки 36.03.02 «Зоотехния» (квалификация - бакалавр) и 36.04.02 (квалификация - магистр) / Л.И. Подобед, Г.Ю [и др.]; под общ. ред. проф. Л.И. Подобеда. – Санкт-Петербург: РАЙТ ПРИНТ ЮГ. – 2017. – Ч. 1. – 348 с.
2. Основы зоотехнии : учебное пособие / В. И. Шляхтунов [и др.] ; под ред. В. И. Шляхтунова, Л. М. Линник. – Витебск : ВГАВМ, 2016. – 276 с.: ил. 60.
3. Технология производства продукции животноводства. Курс лекций : в 2-х ч. Ч. 1. Технология производства продукции скотоводства, свиноводства и птицеводства : учебно-методическое пособие / М.А. Гласкович, Е.А. Капитонова, Т.В. Соляник [и др.]. – Горки : БГСХА, 2017. – 240 с.

THE EFFICIENCY OF REDUCING FOOD STRESS IN BROILER CHICKENS

A. Y. Czerwinski, A. I. Baranovskaya, E. A. Kapitonova

Feed additive «Diatox» helps to increase the average live weight by 2.4-7.0%; average daily gains by 2.4-7.1%; reduce feed costs per 1 kg of live weight gain by 4.5-6.6% while ensuring the safety of livestock at the level of 100 %.

Key words: broiler chickens, «Diatox», live weight, average daily gain, feed consumption.

**СУЧАСНІ ПРОБЛЕМИ СЕЛЕКЦІЇ,
РОЗВЕДЕННЯ ТА ГІГІЄНИ ТВАРИН**

UDC 636.4.082.43

**SELECTION BREEDING INDEX OF SOW REPRODUCTIVE QUALITY (BISRQ) AS –
EFFECTIVE METHOD FOR ASSESSMENT AND SELECTING HIGH-PRODUCTIVE
ANIMALS**

V. Khalak

*Head of Breeding Laboratory, Candidate of Agricultural Sciences, Senior Scientist Researcher
State Establishment Institute of Grain Cultures of National Academy of Agricultural Sciences of
Ukraine, Dnipro, Ukraine, v16kh91@gmail.com*

A. Horchanok

Associate Professor, Candidate of Agricultural Sciences

L. Lytvyshchenko

*Associate Professor, Candidate of Agricultural Sciences
Dnipro State Agrarian and Economic University. Dnipro, Ukraine.*

M. Ilcenko

*Scientific Secretary, Candidate of Agricultural Sciences
Institute of Swine Rearing and Agro-Industry of National Academy of Agricultural Sciences of
Ukraine, Poltava, Ukraine*

Abstract: *In the article the results of researches the sow reproductive qualities of Large White pigs taking into account their inbreeding differentiation according to the selection breeding index of sow reproductive qualities (BISRQ) are presented. It was established that sows of class M^+ exceeded significantly peers of the opposite class M in prolificacy by 3.4 heads, in milk yield by 18,3 kg, in weight of the nest at breaking at the age of 28-35 days by 19,7 kg.*

The maximum increase in additional products (13,01 %) was obtained from one sow of class M^+ and its cost is 320,57 hryvnias. The number of significant correlation coefficients between absolute and integrated indicators of reproductive qualities is 80,0 %; they are positive and vary from +0,331 to +0,986±0,0027. The correlation coefficient between the uniformity index of a sow's nest in live weight of piglets at birth (IUN) and the breeding index of sow reproductive quality (BISRQ) is +0,897±0,0185. The criterion for the selection of highly productive animals according to the breeding index of sow reproductive qualities (BISRQ) is an indicator of 96,22-118,92 points. The use of animals with the indicators of BISRQ provides additional products at the level of 13,01 %.

Key words: *sow, reproductive qualities, economic efficiency, integrated indicators.*

Introduction. In order to select and use intensively high-productive animals a number of methods are used. Among them an assessment by origin, lateral relatives, DNA markers, a comprehensive assessment and selection of animals according to the recommendations of the pig body conformation can be marked. Effective methods for assessing the breeding value of pigs is the assessment method by the BLUP index and some integrated indicators. [1-5].

The purpose of the work is to study the sow reproductive qualities of Large White pigs taking into account their inbreeding differentiation according to the breeding index of sow reproductive qualities (BISRQ) and determine the economic efficiency of their use.

Material and methods of research. Researches were carried out in the conditions of agricultural forms of Dnipropetrovsk region (PE «AF «Borysfen», LLC «Vozrozhdeniie») Breeding Laboratory State Establishment Institute of Grain Cultures of National Academy of Agricultural Sciences of Ukraine

according to research program of National Academy of Agricultural Sciences №30 «Innovative technologists of pedigree, industrial and organic production of pig breeding «Swine rearing».

Sows of Large White pigs were the object of research. Assessment of animals according to the main signs of reproductive qualities was carried out taking into account the following selection and genetic parameters: prolificacy, heads; size of foetus, kg; uniformity index of a sow's nest in live weight of piglets at birth, points; milk yield, kg; weight of the nest at breaking at the age of 28-35 days, kg; liveability, %. Uniformity index of a sow's nest in live weight of piglets at birth (1), as well as selection breeding index of sow reproductive qualities (BISRQ) (2), were determined by the following formulas:

$$IB\Gamma = \frac{n}{2,5 - \left(\frac{x_{max} - x_{min}}{\bar{X}} \right)} \quad (1)$$

where: IB Γ – uniformity index of a sow's nest in live weight of piglets at birth, points; n – prolificacy, heads; x_{max} – maximum live weight of the piglet in the nest, kg; x_{min} – minimum live weight of the piglet in the nest, kg; \bar{X} – average live weight of the piglet in the nest at birth (size of foetus), kg (Khalak, 2012);

$$CIB\Upsilon C = (6 \times X_1) + (9,34 \times (X_2 / X_3)) \quad (2)$$

where: CIB Υ C – selection breeding index of sow reproductive qualities; X_1 – prolificacy, heads; X_2 – weight of the nest at breaking, kg; X_3 – age at breaking, days (Tsereniuk, 2014). The economic efficiency of the research results (Methodology ..., 1983) and the biometric processing of the obtained data (Lakin, 1990) were calculated according to generally accepted methods.

Research results and discussion. An analysis of the data of primary zootechnical discounting and the results of the research indicate that sows of controlled herds are characterized by high reproductive qualities. Thus, the prolificacy of sows of the main herd is 11,2±0,12 pigs per farrowing, size of foetus is 1,40±0,010 kg, uniformity index of a sow's nest in live weight of piglets at birth is 5,30±0,068 points, milk yield is 50,9±0,72 kg, the weight of the nest at breaking at the age of 28-35 days is 73,5±0,75 kg, the liveability is 90,7 %. The selection breeding index of sow reproductive qualities (BISRQ) of animals in the main herd ranges from 64,86 to 118,92 points.

The results of the reproductive qualities of Large White sows studies taking into account their inbreeding differentiation according to the breeding index of sow reproductive qualities (BISRQ) showed that animals of class M⁺ compared with peers of class M⁻ are characterized by higher rates of prolificacy (by 3,4 pigs or 26,35 %, td=13,82, P<0,001), milk yield (18,3 kg or 29,75 %, td=15,68, P<0,001), weight of the nest at breaking at the age of 28-35 days (at 19,7 kg or 23,31 %, td=16,75, P<0,001) (table).

The difference between animals of the indicated classes by the selection breeding index of sow reproductive qualities (BISRQ) is 26,77 points or 26,07 % (td=15,47, P<0,001).

In size of foetus and the uniformity index of a sow's nest in live weight of piglets at birth (IUN) the difference between animals of class M⁻ and M⁺ was 0,07 kg (td=2,18, P<0,05) and 1,74 points (td=11,08, P<0,001). The liveability index of piglets before breaking from sows in different classes ranged from 83,4 to 85,0 %.

The number of reliable correlation coefficients between the absolute and integrated indicators of reproductive qualities is 80,0 %; they are positive and vary from + 0,331±0,0842 (sow milk yield × liveability of piglets at breaking, tr=3,93, P<0,001) to + 0,986±0,0027 (sow milk yield × weight of the nest at breaking at the age of 28-35 days, tr=366,81, P<0,001). The correlation coefficient between uniformity index of a sow's nest in live weight of piglets at birth (IUN) and the selection breeding index of sow reproductive qualities (BISRQ) is positive and is to + 0,897±0,0185 (tr=48,40, P<0,001).

The data and calculation analysis of the economic efficiency of the research results showed that the maximum increase in production (+13,01 %) was obtained in the class of animals where the selection breeding index of sow reproductive qualities (BISRQ) ranged from 96,22 to 118,92 points, and its cost is

+320,57 hryvnias (the selling price of 1 kg of young pig live weight at the date of the research was 44,70 UAH).

Indicators of sow reproductive qualities from different distribution classes according to the breeding index of sow reproductive qualities (BISRQ)

Indicator, unit of measure	Biometric indicator	Distribution class in breeding index of sow reproductive qualities (BISRQ)		
		M ⁺	M ⁰	M ⁻
Prolificacy, heads	n	22	65	24
	$\bar{X} \pm S_{\bar{x}}$	12,9±0,21***	11,3±0,06	9,5±0,13
	$G \pm S_G$	1,01±0,152	0,53±0,046	0,65±0,093
	$Cv \pm S_{Cv}, \%$	7,82±1,179	4,69±0,411	6,84±0,988
Size of foetus, kg	$\bar{X} \pm S_{\bar{x}}$	1,36±0,028	1,41±0,013	1,43±0,017
	$G \pm S_G$	0,13±0,019	0,10±0,008	0,08±0,011
	$Cv \pm S_{Cv}, \%$	9,55±1,440	7,09±0,621	5,99±0,807
Uniformity index of a sow's nest in live weight of piglets at birth, points	$\bar{X} \pm S_{\bar{x}}$	6,16±0,133	5,35±0,051	4,42±0,084
	$Cv \pm S_{Cv}, \%$	10,15±1,530	7,83±0,686	9,37±1,339
Milk yield, kg	$\bar{X} \pm S_{\bar{x}}$	61,5±1,04***	50,3±0,65	43,2±0,53
	$G \pm S_G$	4,91±0,740	5,30±0,464	2,61±0,377
	$Cv \pm S_{Cv}, \%$	7,98±1,203	10,53±0,923	6,04±0,872
Weight of the nest at breaking at the age of 28-35 days, kg	$\bar{X} \pm S_{\bar{x}}$	84,5±1,04***	73,1±0,67	64,8±0,55
	$G \pm S_G$	5,81±0,876	5,44±0,477	2,72±0,393
	$Cv \pm S_{Cv}, \%$	6,87±1,036	7,44±0,652	4,19±0,605
Liveability, %	$\bar{X} \pm S_{\bar{x}}$	85,0±1,14	83,4±0,67	84,4±1,17
Selection breeding index of sow reproductive qualities (BISRQ), point	lim	96,22-118,92	81,17-95,72	64,86-80,57
	$\bar{X} \pm S_{\bar{x}}$	102,67±1,516***	89,40±0,493	75,90±0,834
	$Cv \pm S_{Cv}, \%$	6,93±1,045	4,45±0,390	5,39±0,778

Note: *** - $P < 0,001$

Conclusion.

1. Indicators of reproductive qualities of Large White sows in controlled herds (prolificacy, heads; weight of the nest at breaking at the age of 28-35 days, kg) correspond to the minimum requirements of class I and class elite.

2. Taking into account the inbreeding differentiation by the selection breeding index of sow reproductive qualities (BISRQ) it was found that animals of class M⁺ are superior to peers of class M⁻ in prolificacy by 26,35 (td=13,82, $P < 0,001$), milk yield by 29,75 (td=15,68, $P < 0,001$) and the weight of the nest at breaking at the age of 28-35 days by 22,31 % (td=16,75, $P < 0,001$).

3. The correlation coefficient between the uniformity index of a sow's nest in live weight of piglets at birth (IUN) and the selection breeding index of sow reproductive qualities (BISRQ) is positive and is to + 0,897±0,0185 (tr=48,40, $P < 0,001$). Their connection with absolute indicators of reproductive qualities is reliable and varies from +0,333 to +0,986 which indicates the effectiveness of their use in breeding.

4. The criterion for the selection of high-productive animals according to the selection breeding index of sow reproductive qualities (BISRQ) are indicators of 96,22-118,92 points. The use of animals with these BISRQ indicators provides additional products at the level of 13,01 %.

References

1. Hladyr Y.A. Studying the pig genome (*Sus scrofa*) using the DNA-markers / Y.A. Hladyr, L.K.Ernst, O.V.Kostiunina // *Agricultural biology*. – 2009. -№2. – С.16-23.
2. Yepishko O.A. Genes determine the reproductive function of sows / O.A. Yepishko // *News of the National Academy of Sciences of Bularus*. – 2008 - №2. – С.81-85.
3. Khalak V.I. Some breeding traits of pigs and their assessment using innovative methods. Scientific factor in the strategy of innovative development of pig breeding: materials of the XXII international scientific and practical conference; edit.: I.P. Sheiko [at al.] – Grodno: GAU, 2015.С.140-145.
4. Voloshchuk V.M., Khalak V.I. Productivity of pigs of different breed values and classes according to the indexes of O. Wangen and A. Sazer, H. Fredin. The pig breeding. Interagency thematic scientific collection of the Institute of Pig Breeding and AIS of NAAS. Issue 67. Poltava, 2015. P. 81-86.
5. Vashchenko P.A. Determination of the breeding value of pigs by various methods. *Bulletin of Agrarian Science of Prychornomoiiie*. No. 1 (52), Vol.2. Nikolaev, 2010. P. 76-79.
6. Patent 66551 Ukraine, IPC (2011.01) A 01K 67/02, A 61D 19/00. A method for determining the uniformity of a sow nest / Khalak V.I.; patent applicant Institute of animal husbandry of the central regions of UAAS, holder of a patent of the Institute of Agriculture of the steppe zone of NAAS. - № in 2011007148; claimed 06.06.2011; publ. 01/10/2012, Bul. №1.
7. Tsereniuk O.M. The use of the BISRQ index in breeding the Wales breed pigs. *NAAN Scientific and Technical Bulletin* No. 116 Kharkiv, 2016. P. 174-183.
8. The methodology for determining the economic efficiency of the use in agriculture the results of scientific research, new technology, inventions and rationalization proposals. - М.: ВАППІ, 1983.- 149 p.
9. Larkin H.F. *Biometrics*. М.: Vysshaya shkola., 1990. 352 с.

СЕЛЕКЦІЙНИЙ ІНДЕКС ВІДТВОРЮВАЛЬНИХ ЯКОСТЕЙ СВИНОМАТКИ (СІВЯС) – ЕФЕКТИВНИЙ МЕТОД ВІДБОРУ ВИСОКОПРОДУКТИВНИХ ТВАРИН

В. І. Халак, А. В. Горчанок, Л. О. Литвищенко, М. О. Ільченко

***Анотація:** В статті наведені результати досліджень відтворювальних якостей і економічної ефективності використання свиноматок великої білої породи з урахуванням їх внутрішньопородної диференціації по селекційному індексу відтворювальних якостей (СІВЯС). Встановлено, що свиноматки класу M^+ достовірно перевершували ровесниць протилежного класу M по багатоплідності на 3,4 гол, молочності - 18,3 кг, масі гнізда при відлученні у віці 28-35 днів - 19,7 кг.*

Максимальна надбавка додаткової продукції (13,01 %) отримана від однієї свиноматки класу M^+ , а її вартість становить 320,57 гривень. Кількість достовірних коефіцієнтів кореляції між абсолютними і інтегрованими показниками відтворювальних якостей становить 80,0%, вони позитивні і змінюються в межах від +0,331 до + 0,986±0,0027. Коефіцієнт кореляції між індексом вирівняності гнізда свиноматки за живою масою поросят при народженні (ІВГ) і селекційним індексом відтворювальних якостей свиноматки (СІВЯС) дорівнює + 0,897± 0,0185. Критерієм відбору високопродуктивних тварин по селекційному індексу відтворювальних якостей свиноматки (СІВЯС) є показник 96,22-118,92 бала. Використання тварин з даними показниками індексу СІВЯС забезпечує отримання додаткової продукції на рівні 13,01%.

***Ключові слова:** свиноматка, відтворювальні якості, економічна ефективність, інтегровані показники.*

УДК 636.424.1.033(476)

**ПОКАЗАТЕЛИ РАЗВИТИЯ И ПРОДУКТИВНОСТИ ЖИВОТНЫХ НОВЫХ ЛИНИЙ
БЕЛОРУССКОГО ЗАВОДСКОГО ТИПА СВИНЕЙ ПОРОДЫ ЙОРКШИР**

А. А. Бальников, Е. С. Гридюшко, И. Ф. Гридюшко

*РУП «Научно-практический центр Национальной академии наук Беларуси по животноводству»,
г. Жодино, Республика Беларусь, balnart@mail.ru*

***Аннотация.** В результате исследований установлено, что животные линии Друг 6805 в 24 месяца имели лучшие показатели роста и развития. В этот возрастной период у хряков данной линии величины живой массы и длины туловища в среднем составили 295 кг и 180,5 см. Выявлено, что у маток линии Друг 6805 по первому опоросу многоплодие, было выше на 0,4 гол., или на 3,1%. Максимальное значение показателя молочности отмечено у животных линии Фараон 329 и она составила 65,8 и 63,9 кг. Поросята линии Друг 6805 были более развиты, на что указывает и живая масса к отъёму 9,42-9,55 кг.*

***Ключевые слова:** селекция, показатели развития, поросята, порода йоркшир, хряки, свиноматки, воспроизводительные качества*

Постановка проблемы. В последние десятилетия селекционная работа по совершенствованию продуктивных качеств животных частично осуществлялась через завоз хряков мясных пород импортной селекции. Как показала практика, систематический завоз племенных животных зарубежных селекции и их чистопородное разведение для массового производства свинины, зачастую не оправдывает себя и не является перспективным. В отечественных условиях кормления и содержания данные генотипы, характеризующиеся высокой мясностью и интенсивной скоростью роста, были менее устойчивыми к стрессовым ситуациям, что не обеспечивает достижение запланированных результатов. Учитывая сложившуюся ситуацию, перед учеными-селекционерами была поставлена задача на выведение специализированных пород, типов и заводских линий свиней мясного направления способных проявлять свои высокие показатели в существующих условиях промышленного производства (Бальников, 2014; Бальников 2014; Бальников 2019; Характеристика ..., 2015).

В 2010 году в результате целенаправленной селекционной работы создан и апробирован конкурентоспособный белорусский заводской тип свиней породы йоркшир «Днепробугский» на основе генофонда животных зарубежной селекции. В 2015 году были созданы специализированные материнские линии в белорусском заводском типе свиней породы йоркшир «Днепробугский» для получения терминальных родительских свинок (F₁) на основе использования современных методов геномной селекции (Комплексная..., 2017).

С целью повышения генетического потенциала и расширения генеалогической структуры в 2018 году были созданы высокопродуктивные заводские линии в белорусском заводском типе свиней породы йоркшир.

Цель исследований – Оценка развития животных новых линий белорусского заводского типа свиней породы йоркшир и воспроизводительных качеств свиноматок.

Материалы и методы исследований научно-исследовательская работа оценке развития и продуктивности созданных высокопродуктивных заводских линий в белорусском заводском типе свиней породы йоркшир проводилась в ОАО «СПЦ «Западный» Брестской области, Государственном предприятии «ЖодиноАгроПлемЭлита» Минской области. Оценка развития хряков-производителей и свиноматок проводилась во все возрастные периоды, при этом определяли живую массу (кг) и длину туловища (см). Репродуктивные качества свиноматок изучали по многоплодию (гол.), молочности в 21 день (кг), количеству поросят (гол.) и массе гнезда при отъёме (кг). Оценку молодняка по собственной продуктивности проводили согласно ОСТ 102-86 «Свиньи. Метод оценки ремонтного молодняка по собственной продуктивности».

Результаты исследований и их обсуждение Определено, что хряки-производители новых заводских линий в белорусском заводском типе свиней породы йоркшир всех возрастных групп по живой массе и длине туловища имеют достаточно высокие показатели (таблица 1).

1. Показатели развития хряков-производителей новых заводских линий

Наименование заводских линий	n	Показатели развития хряков по половозрастным группам					
		12 мес.		24 мес.		36 мес. и старше	
		живая масса, кг	длина туловища, см	живая масса, кг	длина туловища, см	живая масса, кг	длина туловища, см
Друг 6805	5	245	166	295	180,5	300	181
Фараон 329	5	-	-	290	180	300	180
В среднем по 2-м заводским линиям	10	245	166	292	180	300	181

При оценке в возрасте 24 месяца лучшие показатели роста и развития выявлены у животных Друг 6805. Величины живой массы и длины туловища у хряков в среднем составили в этот возрастной период 295 кг и 180,5 см, что соответственно на 0,3-1,72 %, больше аналогичных показателей хряков-производителей линии Фараон 329. Показатели живой массы взрослых хряков линии Друг 6805 и Фараон 329 были на одинаковом уровне – 300 кг. По длине туловища лучший показатель имели хряки линии Друг 6805 – 185 см.

Показатели развития свиноматок новых заводских линий в белорусском заводском типе свиней породы йоркшир представлены в таблице 2. В среднем у свиноматок заводских линий Друг 6805 и Фараон 329 живая масса и длина туловища составила – 187 кг и 154 см и 188 кг и 158 см соответственно.

2. Показатели развития свиноматок новых заводских линий

Наименование заводских линий	Половозрастная группа свиноматок				В среднем по линии	
	матки с 1 опоросом		матки с 2 и более опоросами			
	живая масса, кг	длина туловища, см	живая масса, кг	длина туловища, см	живая масса, кг	длина туловища, см
Друг 6805	184	152	189	156	187	154
Фараон 329	186	156	190	160	188	158

Наиболее высокие показатели живой массы и длины туловища выявлены у свиноматок линии Фараон 329 по первому опоросу – 186 кг и 156 см, что на 1,1-2,6 % выше, чем по линии Друг 6805; с двумя и более опоросами - 190 кг, и 160 см, что превосходило на 0,5-2,6% животных линии Друг 6805.

Оценка воспроизводительных качеств свиноматок новых линий белорусского заводского типа свиней породы йоркшир представлены в таблице 3.

3. Воспроизводительные качества свиноматок новых заводских линий

Наименование заводских линий	К-во маток	Многоплодие, голов	Молочность, кг	При отъеме в 35 дней		Сохранность поросят, кг
				кол-во поросят, голов	масса гнезда, кг	
Заводская линия Друг 6805						
Матки с 1 опоросом	18	13,3±0,35	63,2±2,89	12,6±0,54	120,3±0,54	94,7
Матки с 2 и более опоросами	32	12,9±0,15	56,9±0,98	10,8±0,13	101,7±2,88	83,7
В среднем по линии	50	13,0±0,16	58,6±0,96	11,5±0,19	108,3±2,12	88,5
Заводская линия Фараон 329						
Матки с 1 опоросом	13	12,9±0,21	65,8±1,99	11,5±0,29	94,0±4,40	89,8
Матки с 2 и более опоросами	37	13,1±0,14	63,9±0,79	11,1±0,16	97,3±1,56	84,7
В среднем по линии	50	13,0±0,12	64,4±0,48	11,2±0,14	96,5±1,65	86,1
В среднем по 2-м заводским линиям	100	13,0±0,10	61,5±0,61	11,35±0,12	102,4±1,43	87,3

При анализе репродуктивных качеств маток-первоопоросок установлено, что наилучшим показателем многоплодия отличались, свиноматки линии Друг 6805 – 13,3 голов на опорос. У маток линии Фараон 329 по первому опоросу многоплодие, было ниже на 0,4 гол., или на 3,1%. Максимальным значением показателя молочности отличались животные линии Фараон 329 по первому и с двумя и более опоросами 65,8 и 63,9 кг, что на 2,6 -7,0 кг, или на 4,11-12,3% больше по отношению к линии Друг 6805. Поросята линии Друг 6805 имели более высокий показатель массы и сохранности поросят к отъёму, которые составили 9,42-9,54 кг, и 89,8-94,7 %.

Животные линии Фараон 329 уступали своим сверстникам линии Друг 6805 по живой массе на 0,66-1,37 кг, или на 7,53-16,7 %, и по сохранности на 1-4,9%, соответственно. Таким образом, следует отметить наличие существенных резервов для повышения параметров репродуктивных качеств свиноматок и интенсивности роста поросят.

Заключение. Созданные в 2018 году новые заводские линии Друг 6805 и Фараон 329 в белорусском заводском типе свиней породы йоркшир. По развитию и продуктивности соответствуют импортным аналогам. Анализ продуктивными качеств животных новых линий выявил, что по показателям развития хряков-производителей и воспроизводительных качеств свиноматок лучшими были признаны животные линии Друг 6805.

Библиографический список

- 1 Бальников, А. А. Влияние генотипа хряка на откормочные и мясные качества потомства / А. А. Бальников, А. В. Мальчевский, С. В. Рябцева // Мясная индустрия. – 2014. – № 5. – С. 50-53.
- 2 Бальников, А. Эффективность различных вариантов скрещивания / А. Бальников, А. Мальчевский, С. Рябцева // Животноводство России. – 2014. - № 5. – С. 21-25.
- 3 Бальников, А. А. О скрытых резервах повышения прибыльности отечественного свиноводства / А. А. Бальников ; беседовал В. Исаенко // Наше сельское хозяйство. – 2019. – № 14. – С. 16-21.
- 4 Комплексная оценка создаваемых заводских линий в белорусском заводском типе свиней породы йоркшир / Е. С. Гридюшко, И. Ф. Гридюшко, А. А. Бальников, С. П. Хомич, А. Н. Мартинкевич // Актуальные проблемы интенсивного развития животноводства : сб. науч. тр. – Горки, 2017. – Вып. 20, ч. 1. – С. 52-58.
- 5 Характеристика специализированных типов и линий свиней отечественной селекции // Всё о животноводстве. Теория и практика [Электрон. ресурс]. – 2019. – Режим доступа: <http://worldgonours.ru/biotehnologiya/1440-harakteristika-specializirovannyh-tipov-i-linij-sviney-otechestvennoy-selekcii.html>

INDICATORS OF DEVELOPMENT AND PERFORMANCE OF ANIMALS OF NEW LINES OF BELARUSIAN PLANT TYPE PIGS OF YORKSHIRE BREED

Balnikov A.A., Gridyushko E.S., Gridyushko I.F.

It was determined during the research that animal lines of Friend 6805 at 24 months of age showed better growth and development indicators. During this age period, the average weight and body length of boars of this line amounted to 295 kg and 180.5 cm averagely. It was revealed that in sows of Friend 6805 line, during the first farrow, the prolificacy was 0.4 animals or 3.1% higher. The maximum value of milkiness index was observed in animals of the Pharaoh 329 line and made 65.8 and 63.9 kg. Pigs of the Friend 6805 line were more developed, as indicated by body weight at weaning of 9.42-9.55 kg.

Keywords: *breeding, development indicators, piglets, Yorkshire breed, boars, sows, reproduction traits.*

УДК636.2.034.082.2

**ЕФЕКТИВНІСТЬ СЕЛЕКЦІЇ ХУДОБИ ЗА МОЛОЧНОЮ ПРОДУКТИВНІСТЮ ТА
ВІДТВОРНОЮ ЗДАТНІСТЮ**

С. Л. Войтенко, д.с.-г.н., професор

*О. В. Сидоренко, к.с.-г.н., старший науковий співробітник
Інститут розведення і генетики тварин імені М. В. Зубця
(с. Чубинське, Київська обл. Україна), slvoitenko@ukr.net*

На прикладі продуктивності молочної худоби племінних стада дослідних господарств мережі НААН показана ефективність селекції за рядом господарськи корисних ознак. Порівняльний аналіз молочної продуктивності та відтворної здатності корів 6 порід засвідчив підвищення молочної продуктивності впродовж одного року і не значне, але погіршення відтворної здатності корів більшості порід, що вказує на більшу ефективність селекційних методів у напрямку покращення молочної продуктивності худоби.

***Ключові слова:** селекція, велика рогата худоба, породи, молочна продуктивність, відтворна здатність.*

Постановка проблеми. Створення конкурентоспроможної галузі молочного скотарства в Україні неможливе без селекційно-племінної роботи, яка ґрунтується на оцінці тварин за комплексом господарськи корисних ознак та якості потомства, доборі тварин, підборі батьківських пар для одержання потомків бажаного генотипу в наступному поколінні тощо (Войтенко С.Л., Сидоренко О.В., Вишневський Л.В., 2019; Зубець М.В, Рубан С.Ю., 2010). Дослідженнями багатьох науковців доведено, що використання сучасних методів селекції у молочному скотарстві сприяло значному підвищенню продуктивності корів вітчизняних порід, особливо за молочною продуктивністю (Бащенко М.В. та ін., 2017; Гладій М.В. та ін., 2016). Встановлено, що реалізаційний потенціал молочної продуктивності корів української червоно-рябої молочної породи становить 7–9 тис. кг молока за лактацію з вмістом жиру 3,7–4,0 %, білка – 3,3–3,4, а української чорно-рябої – ще вищий. Проте для реалізації генетичного потенціалу тварин потрібні відповідні умови утримання і годівлі, належне вирощування молодняка, дієва система збору і обробки інформації про підконтрольних тварин, контролювання селекційного процесу в стаді.

В наукових працях останніх років мало інформації про узагальнюючий стан вітчизняних порід молочної худоби. Більшість авторів обмежується вивченням біологічних особливостей великої рогатої худоби та їх господарськи корисних ознак в умовах одного-двох стад, що не достатньо для об'єктивної оцінки популяції та тих змін, що відбуваються з нею в процесі короткотривалого чи довготривалого періоду експлуатації. З урахуванням чого актуальним вбачається моніторинг продуктивності худоби молочних порід та розробки рекомендацій щодо методів селекційно-племінної роботи з кожною.

Мета досліджень – визначення ефективності селекційно-племінної роботи з худобою молочних порід України.

Матеріал і методи досліджень. Для проведення моніторингу були використанні дані племінного і зоотехнічного обліку тварин 28 підконтрольних стад 6 порід (українська чорно-ряба молочна, українська червоно-ряба молочна, українська червона молочна, українська бура молочна, айрширська і голштинська), яких розводять в дослідних господарствах мережі НААН. Досліджували середній надій корів стада та корів-первісток за 305 днів лактації, вік та живу масу телиць при першому плідному осіменінні, а також вихід телят на 100 корів. Опрацювання експериментальних даних проводили методами математичної статистики засобами програмного пакету «Statistika 6.0» на ПК .

Результати досліджень та їх обговорення. Доведено, що продуктивність корів дослідних господарств має значну мінливість показників, що, на нашу думку, узгоджується не лише із умовами їх утримання і годівлі, а й статусом племінного господарства, походженням тварин, обліком показників продуктивності, рівнем селекційно-племінної роботи, підготовкою фахівців.

Середній надій корів досліджених порід у стадах дослідних господарств становив 5927 кг, а різниця між найбільш і найменш продуктивною породою – 2533 кг (межі показнику 4415-6948кг). Найвищою молочною продуктивністю характеризувалися корови айрширської породи, середній надій яких становив 6948 кг, а корів-первісток – 6826 кг. При цьому надій первісток цієї породи у 2018 році порівняно із 2017 роком підвищився на 6,5 %, а в середньому по стаду – на 2,2%. У трьох племінних стадах з розведення української червоно-рябої молочної породи середній надій корів становив 6872 кг, а первісток – 6657 кг. Підвищення середнього надою даної популяції, а також первісток за 2017-2018 рік був не значним, відповідно, 0,5 % і 1,3 %. У корів української червоної молочної породи середній надій по стаду знаходився на рівні 6257 кг, а первісток – 5811 кг. Підвищення надою протягом року в середньому по стаду було мінімальним – 0,5 %, за деякого зниження цього показнику у первісток. Корови української чорно-рябої молочної породи в середньому по стаду продукували 6418 кг, що на 5% вище до 2017 року. Надій корів-первісток цієї породи становив 5819 кг за підвищення його протягом 2017-2018 року на 6,8 %. Досить низькою молочною продуктивністю вирізнялися корови голштинської та української бурої молочної порід. У двох племінних стадах, що розводять голштинську породу середній надій по стаду був на рівні 4415кг, а первісток – 4036кг. Спостерігається тенденція підвищення рівня надою у первісток голштинської породи за 2018 рік при порівняння до 2017 року на 4,5%.

Крім молочної продуктивності корів вагомим показником їх оцінювання та добору вважається відтворна здатність. Нашими дослідженнями встановлено, що телиці української бурої молочної і української червоної молочної порід характеризувалися найбільш раннім віком першого плідного осіменіння, відповідно, 507 і 510 днів, в той час коли середній вік телиць при першому осіменінні усіх досліджуваних порід підконтрольних стад становив близько 18 місяців (536 днів). Для української чорно-рябої і української червоно-рябої молочних порід характерним був однаковий вік першого осіменіння телиць – 520 днів, який побічно може узгоджуватися із спільністю походження порід. У пізньому віці, майже в 20 місяців, перше плідне осіменіння відбувається у телиць айрширської породи. Не можна віднести до скороспілих і телиць голштинської породи. Стосовно цих порід можна зробити висновок про наявність в господарствах проблем із відтворенням маточного поголів'я, що приводить до значних непродуктивних витрат через утримання телиць до такого віку не осімененими. У 2018 році, порівняно з 2017 роком, телиць досліджених порід, крім айрширської та голштинської, почали осіменяти у більш пізньому віці, для деяких порід майже на 6%.

У середньому по досліджуваних породах спостерігається незначна – на 2,1%, але все ж таки тенденція підвищення віку першого осіменіння телиць. Звертає на себе увагу також не консолідованість стад кожної із досліджених порід за віком першого осіменіння телиць, який серед корів української бурої молочної породи варіює на рівні 465 – 549 днів, української червоної молочної породи, відповідно, 468 – 551 днів, української чорно-рябої молочної 420–602 днів. Аналогічно і для інших порід. Середня жива маса телиць під час їх першого плідного осіменіння становить 380 кг, коливаючись від 393 кг у телиць української чорно-рябої молочної породи до 360 кг – айрширської породи.

Узагальнюючим показником відтворної здатності корів, хоча і побічним, вважають плодючість, або вихід телят на 100 корів. Результати наших досліджень свідчать, що в умовах дослідних господарств вихід телят на 100 корів становив 80 голів та диференціював у межах 61 теля (айрширська порода) – 89 телят (українська бура молочна порода). З огляду на вказаний вихід телят від корів досліджених порід можна зробити висновок про неузгодженість рівня молочної продуктивності корів із їх відтворною здатністю. Тобто, чим вища молочна продуктивність у корів, тим складніше отримувати від них щорічно теля.

Враховуючи, що селекція тварин неможлива без використання генетико-популяційних методів їх оцінки, нами був проведений кореляційний аналіз окремих показників продуктивності корів української чорно-рябої та української червоно-рябої молочних порід. Встановлено, що надій корів первісток позитивно корелює із кількістю молочного жиру в обох досліджених породах ($r = + 0,966 \dots +0,988$), а вік першого осіменіння позитивно впливає на надій первісток, що слід врахувати при виборі віку першого осіменіння телиць в стадах української червоно-рябої і української чорно-рябої молочних порід.

Висновки. Порівняльний аналіз молочної продуктивності та відтворної здатності корів 6 порід, яких розводять у 28 племінних стадах дослідних господарств мережі НААН, засвідчив підвищення молочної продуктивності корів впродовж одного року, причому у окремих породах – суттєве, і не значне, але погіршення відтворної здатності корів більшості порід, що вказує на більшу ефективність селекції у напрямку покращення молочної продуктивності корів. На нашу думку, для покращення відтворної здатності корів застосування селекційних методів недостатньо.

Продуктивність корів навіть однієї породи характеризується значною мінливістю показників, що на нашу думку узгоджується не лише із породними особливостями худоби чи рівнем селекційно-племінної роботи, але й рядом чинників довкілля.

Для більшої об'єктивності добору за однією із корелюючих селекційних ознак слід визначати залежність ознак продуктивності худоби конкретно для кожного стада.

Для визначення ефективності селекції великої рогатої худоби потрібно досліджувати зміни, які відбуваються із тваринами різних порід впродовж більш тривалого часу, а також врахувати й інші чинники генетичного впливу на підвищення продуктивності худоби.

Бібліографічний список

1. Башенко М.І., Гладій М.В., Мельник Ю.Ф., Єфіменко М.Я., Кругляк А.П., Полупан Ю.П., Вишневський Л.В., Бірюкова О.Д., Кругляк О.В., Кузєбний С.В., Прийма С.В. Стан і перспективи розвитку молочної скотарства України. Розведення і генетика тварин. Київ, 2017. Вип.54. С.6–14.
2. Войтенко С. Л., Сидоренко О. В., Вишневський Л. В. Селекційні досягнення у тваринництві України та видатні учені кінця ХХ початку ХХІ сторіччя. Полтава, 2019. 78 с.
3. Гладій М. В., Коваленко Г. С., Прийма С. В., Гольоса Г. О., Тучик А. В., Марчук Л.В., Оцабрик В. П., Льоля Б. Б. Порівняльна характеристика молочної продуктивності корів українських червоно-рябої, чорно-рябої молочних та голштинської порід у ДП ДГ «Олександрівське». Розведення і генетика тварин. Київ, 2016. Вип. 52. С. 6-12.
4. Зубець М. В., Рубан С. Ю. Система племінної роботи, як засіб виробництва при формуванні порід, що відповідають вимогам ринку. Розведення і генетика тварин. Київ, 2010. Вип. 44 . С. 3–10.

EFFICIENCY OF CATTLE BREEDING BY MILK PRODUCTIVITY AND REPRODUCTIVE CAPACITY

S. L. Voitenko, O. V. Sydorenko

On the example of productivity of dairy cattle of breeding flocks of experimental farms of NAAS network the efficiency of breeding on a number of economically useful features is shown. Comparative analysis of dairy productivity and reproductive capacity of 6 breeds of cows showed an increase in dairy productivity over one year and not significant, but a decrease in the reproductive capacity of the cows of most breeds, indicating greater efficiency of breeding methods to improve dairy cattle productivity.

Keywords: *breeding, cattle, breeds, milk productivity, reproductive capacity.*

УДК 636.04.082.11

ИНТЕГРИРОВАННАЯ ОЦЕНКА КОЛИЧЕСТВЕННЫХ ПРИЗНАКОВ СВИНЕЙ

В. Ф. Зельдин, к.с.-г.н.

Государственное учреждение Институт зерновых культур НААН,
г. Днепр, Украина, izkzoo3337@gmail.com

Аннотация. Индексные приемы оценки позволяют более объективно установить уровень племенной ценности животных по признакам продуктивности. Исключение из процесса воспроизводства особей, ценность которых не отвечает требованиям современной экономики, положительно влияет на доходность отрасли (Дудка, 2016, Гришина, 2012). Установлено, что 70,0 % лучших свиноматок, оцененных на дату опороса по индексу репродуктивной ценности (ИРЦ), были в категории «лучшие» и на дату отъема по величине индекса ИРЦ₂. Определена эффективность оценочной величины признака по уровню выравнинности (Вн) в селекционном процессе с поголовьем в направлении стандартизации показателей развития животных и их продуктивности. Доказана эффективность величины «индекс туши» для селекционной оценки туши свиней. Наиболее визуально коммерчески привлекательные туши имели показатели индекса в пределах 0,89-0,81 единицы.

Ключевые слова: оценка, индекс, выравнинность признака

Постановка проблемы. Использование при воспроизводстве стада животных с продуктивностью по основным признакам, удовлетворяющие требования современности, положительно влияет на уровень доходности агроформирований (Козир та ін., 2016, Червута, 2016, Дудка, Карвацька, Чінаєв, 2018). Существующая на данный момент оценка признаков продуктивности свиней по классам не способствует значительной дифференциации стада по уровню ценности животных (Інструкція з бонітування свиней, 2003, Довідник зоотехніка, 1977), вследствие этого селекционный процесс с поголовьем замедляется. Поэтому данная проблема определила направление наших исследований.

Материалы и методы исследований. Исследования проведены в АФ «Приват-агро-2», ООО «Эксперт-агротрейд» Днепропетровской и ЧП «Дубай Ланд» Запорожской области. Объектом исследований были животные крупной белой породы.

Оценку продуктивности свиней проводили согласно требований Инструкции по бонитировке свиней (Інструкція..., 2003) и нами разработанными новыми способами (1-5).

Кормление и содержание животных отвечало зоотехническим нормам (Довідник зоотехніка, 1977).

Величины выравнинности признака (ВН) определялись по формуле:

$$ВН = 100\% - С_v, \quad (1)$$

где: ВН – выравнинность (однородность, стандартность) признака, %; 100% – абсолютная величина изменчивости; С_v – изменчивость признака в подопытной группе, %.

Индекс репродуктивной ценности матки, ед. инд. определялся на дату рождения (ИРЦ₁) и отъема (ИРЦ₂) по формуле:

$$ИРЦ_1 = М_n \times К_n \times В_n, \quad (2)$$

где: М_n – многоплодие, голов; К_n – крупноплодие поросят, кг; В_n – выравнинность поросят в гнезде при рождении, %. В величине ИРЦ₂ – показатель М_n заменялся на количество животных при отъеме, значение крупноплодия (К_n) на массу поросенка при отъеме.

Индекс туши, отражающий гипотезу о том, что отношение признаков, совершенствующихся в сторону математического возрастания величин к величине признаков, совершенствующихся в сторону снижения математической величины признака, дает величину, отражающую коммерческую привлекательность туши, рассчитывали по формуле:

$$I_{тн} = \frac{C_{пн} \times V_{н}}{C_{б} \times T_{пн}}, \quad (3)$$

где: $I_{тн}$ – индекс туши, ед. инд., $C_{пн}$ – расчетный средний прирост продукции охлажденной туши, г; $V_{н}$ – выравненность полива хребтового шпика, ед. инд., $C_{б}$ – сбалансированность туши, ед. инд., $T_{пн}$ – средняя толщина шпика на хребте в 4 контрольных точках, мм;

$I_{ЭКК}$ – индекс эффективной конверсии корма – оценочная величина, позволяющая в любой момент времени провизорно определить уровень эффективности производства (доход-убыток), рассчитывался отношением количества потребленного корма в подконтрольный период к общей живой массе свиней, сданных на убой:

$$I_{ЭКК} = \frac{K}{ЖМ}, \quad (4)$$

где: K – затрачено всего корма, кг; $ЖМ$ – живая масса свиней, сданных на убой, кг.

Индекс воспроизводства, характеризующий эффективность пожизненной плодовитости свиноматок, рассчитывался по формуле:

$$I_{в} = \frac{C_{п}}{П}, \quad (5)$$

где: $I_{в}$ – индекс воспроизводства, единиц индекса, $C_{п}$ – пожизненное количество дней холостого содержания свиноматки (сервис-период), дней; $П$ – пожизненное количество рожденных живых поросят.

Статистическая обработка экспериментального материала проведена по Н.А. Плохинскому (1970).

Результаты исследований и их обсуждение. Установлена эффективность использования в селекционном процессе с поголовьем вышеуказанных индексов. Так величина $I_{ЭКК}$ за период 2015-2016 гг. варьировала в пределах от 2,41 до 7,73 единиц индекса. Данные величины индексов соответствуют уровню эффективности воспроизводства 39,2-85,3 %.

Установлено, что коэффициент корреляции между показателем оплодотворяемости свиноматок от первого осеменения и коэффициентом эффективной конверсии корма составляет в опыте – $0,878 \pm 0,0827$ ($tr=5,08$, $st=4,60$). Это свидетельствует о том, чем выше оплодотворяемость свиноматок, тем короче у них сервис-период и меньше количество непродуктивно потраченного корма.

В таблице приведены результаты оценки уровня выравненности признаков продуктивности и развития животных.

Продуктивные качества свиней белой крупной породы разного типа телосложения и уровня выравненности шпика на спине, $\bar{X} \pm S_{\bar{x}}$

Наименование	Группа	
	I	II
	21	14
Индекс телосложения, единиц индекса	92,9+0,13	98,7+1,20
Выравненность полива шпика на спине, единиц индекса	0,9501+0,18200	0,9235+0,21800
Многоплодие, гол.	10,0+0,22	9,4+0,14
$V_{н}$, единиц индекса	0,9000	0,9470
Крупноплодие, кг	1,32+0,016	1,29+0,013
$V_{н}$, единиц индекса	0,9307±0,18000	0,9259+0,22000
Удельный вес мертворожденных поросят, %	19,0	7,14

Установлено, достоверная разница между группами по многоплодию в пользу животных I группы. Разница по крупноплодности поросят и уровню выравненности изученных признаков была статистически не достоверной. Индекс туши у свиней варьировал в пределах 0,58-0,99, а

наиболее визуально коммерчески привлекательные туши были в лимитах показателей 0,89-0,80 единиц индекса. Индекс воспроизводства варьировал 16,65-0,36.

Выводы.

1. Оценочные индексы выражают в математической величине ценность животных по ряду хозяйственно-полезных признаков и позволяют дифференцировать животных в стаде более точно, нежели по существующим требованиям (*Інструкція...*, 2003).

2. Установлено, что 70,0 % лучших животных по величине индекса ИРЦ₁ были лучшими и при отъеме по величине ИРЦ₂.

3. Наиболее визуально коммерчески привлекательные туши были в лимитах показателей 0,89-0,80 единиц индекса.

4. Установлено, что использование величины индекса туш при селекционной оценке позволяет дифференцировать качество туши математической величиной, а в дальнейшем проводить оценку хряков по качеству туши их потомков с использованием данного показателя.

5. Использование параметра выравнивания признака в селекционной оценке показателя позволяет поднять точность при установлении племенной ценности животного.

Библиографический список

1. Дудка Е.И. Селекционный индекс – критерий отбора племенных животных. *Науковий вісник «Асканія-Нова»*, 2016, вип. 9, с. 238-245
2. Гришина Л.П. Удосконалення методів оцінки племінної цінності кнурів-плідників у селекційному стаді - *Таврійський науковий вісник*, 2012. Вип. 78, т.2, с. 56-60
3. Козир В.С., Халак В.І., Зельдін В.Ф., Чернявський С.Є., Чегорка П.Т. Оцінка ефективності різних методів розведення свиней - *Бюлетень Інституту сільського господарства степової зони НААН України*, 2016, вип. 11, с.140-143
4. Червута Ю.В. Відтворна здатність свиноматок за використання приладу для стимулювання *Зб. матеріалів Міжнародної науково-практичної конференції*, 2016. с.116-117
5. Дудка О.І., Карвацька І.М., Чінаєв О.М. Ефективність використання кнурів зарубіжної селекції в поєднаннях зі свиноматками вітчизняних порід. - *Науковий вісник «Асканія-Нова»*, 2018, вип. 11, с.178-184
6. Інструкція з бонітування свиней. К. 2003. 64 с.
7. Довідник зоотехніка. Під ред. Землянського В.Н. К., Урожай, 1977, 528 с.
8. Плохинский Н.А. Биометрия, М., 1970, 272 с.

INTEGRATED ASSESSMENT OF QUANTITATIVE SIGNS OF PIGS

V. F. Zel'din

Annotation. Index estimation methods allow us to more objectively establish the level of breeding value of animals on the basis of productivity, and the exclusion from the process of individuals whose value does not meet the requirements of the modern economy positively affects the profitability of the industry (Dudka, 2016, Gryshina, 2012). Established that 70% of the best sows, evaluated at the farrowing date by the Index Reproductive Value (IRV) of the daughter in the “best” category and at the weaning date by the value of the IRV₂. The effectiveness of the estimated value of the trait by the level of evenness (E) in the breeding process with the livestock in the direction of standardizing the development indicators of animals and their productivity is determined. The effectiveness of the “index of carcass” value for the selective assessment of pig carcasses was proved, and the most visually commercial carcasses had index values in the range 0.89-0.81 units.

Keywords: assessment, index, evenness of a sign

УДК 636.4.082

**ІННОВАЦІЙНІ ПІДХОДИ ПРИ ПОЄДНАННІ СВИНЕЙ РІЗНОГО ПОХОДЖЕННЯ В
УМОВАХ ПІВДНЯ УКРАЇНИ**

К. В. Гарматюк, аспірант
Одеський державний аграрний університет

За результатами досліджень щодо продуктивності свиней за чистопородного розведення та інноваційних підходів до схем схрещування в умовах півдня України було виявлено, щовцілому свиноматки усіх піддослідних груп мали високі показники продуктивності як за чистопородного розведення так і в результаті поєднання різних форм між собою, проте не виявлено ефекту гетерозису за показником багатоплідності у свиноматок за зворотного схрещування на велику білу породу та встановлена складність поєднання маток гібридного походження з кнурами породи п'єтрен.

Ключові слова: свині, поєднання, продуктивність, ефект гетерозису, селекційний ефект, адаптаційна здатність

Постановка проблеми. Використання ефекту гетерозису за ознаками з низьким та помірним рівнем спадковості за рахунок спрямованого підбору міжпородних поєднань за промислового схрещування та його вищої форми – гібридизації – один з можливих шляхів збільшення виробництва продукції свинарства – Березовський М. Д. та ін.. 2014.

Метою досліджень було обґрунтувати ефективну систему породно-лінійної гібридизації свиней за використання різних порід з урахуванням специфічних потреб помірного рівня ведення технології в умовах півдня України.

Матеріали і методи досліджень. Дослідження проведено у період із 2016 по 2018 рр. на поголів'ї свиней великої білої породи, гібридних матках ($F_1 \frac{1}{2}$ (ВБ+Л)), кнурах-плідниках сучасних м'ясних порід та гібридах закордонної селекції (ландраси, п'єтрен, термінальні кнури – кантор) в умовах ТОВ «Агрофірми «Шаболат» Білгород-Дністровського району Одеської області, а також на базі кафедри технології виробництва і переробки продукції тваринництва Одеського державного аграрного університету.

У схемі схрещування використали 21-го плідника порід: велика біла (ВБ), ландрас (Л), дюрк (Д), п'єтрен (П) та термінальних кнурів Кантор (К) та ($F_1 \frac{1}{2}$ (ВБ+Л)) закордонної селекції. Для оцінки породно-лінійних поєднань різних комбінацій добрали 20 свиноматок великої білої породи та 50 помісних свиноматок породи велика біла x ландрас (першого покоління від поєднання цих порід).

Сформували контрольну та 6 дослідних груп тварин за загальноприйнятими методиками [В.П. Рибалко [та ін.]. 2005] аналогів з урахуванням їх віку, фізіологічного стану та розвитку. Свині, що були використані в дослідженнях відповідали вимогам стандарту порід та належали не нижче ніж до першого класу згідно з діючою інструкцією з бонітування.

Оцінку відтворювальних якостей свиней здійснювали за загальноприйнятими методиками у свинарстві [В.П. Рибалко [та ін.]. 2005].

На основі абсолютних показників визначали селекційний індекс відтворної здатності (відтворювальних якостей) свиноматок (СІВЯС), за формулою Церенюка О. М., Хватова А. І., Стрижак Т. А. [Церенюк О. М., Хватова А. І., Стрижак Т. А. [та ін.]. 2010].

Результати досліджень оброблені за допомогою статистичних методів. Розрахунки проводили за допомогою ПК, в програмі MS Excel 2010.

Визначення біометричних та кореляційних показників проводили за методиками Н. А. Плохинського, Коваленка В. П. та ін.. [Плохинский Н. А. 1969] і Крамаренка С. С. та ін.. [Крамаренка С. С. та ін..2019].

Результати дослідження. Аналіз результатів власних експериментальних досліджень щодо показників відтворювальної здатності показав, що багатоплідність свиноматок II, IV, V, VII дослідних груп (n=20) складала $11,4 \pm 0,39$, $11,3 \pm 0,68$, $11,6 \pm 0,29$, $11,7 \pm 0,79$ гол. відповідно, що на 1,8-5,4% вище аналогів контрольної групи чистопородного розведення, тоді як багатоплідність свиноматок III ($10,9 \pm 0,34$ гол.) та VI ($10,3 \pm 0,56$ гол.) дослідних груп мала тенденцію до зменшення на 1,8% та 7,2% відповідно.

Великоплідність свиноматок III, V-VII дослідних груп була на рівні 1,47-1,59 кг, що 5,0-7,8% вище аналогів контрольної групи. Максимальні показники великоплідності зафіксовано у маток III – $1,51 \pm 0,02$ кг та VI – $1,50 \pm 0,01$ кг дослідних груп з мінімальними показниками багатоплідності, що пояснюється від'ємними кореляційними зв'язками між даними ознаками.

Свиноматки усіх дослідних груп мали тенденцію до переваги за показником вирівняності гнізда при опоросі й були на рівні 7,74-14,76 балів у порівнянні з матками контрольної групи – 7,06 бали. Максимальна вирівняність гнізда зафіксована у маток V дослідної групи – 14,76 бали.

Максимальні показники живої маси гнізда та індексу відтворювальних якостей (СІВЯС) як комплексної ознаки зафіксовано у маток V та VII дослідних груп 93,4 та 92,7 відповідно, за рахунок підвищеної кількості поросят або середньої живої маси 1 поросяти при відлученні. В той час показники СІВЯС в інших групах тварин склали II – 90,3, III – 90,1, IV – 90,9, VI – 82,5.

Аналіз відгодівельних ознак молодняку довів, що тварини усіх піддослідних груп мали досить високі відгодівельні показники. Так, чистопородний молодняк великої білої породи свиней контрольної групи мав середньодобові прирости на відгодівлі 744,7 г, що дало йому можливість досягнути живої маси 100 кг у віці 184,1 дня та витратах корму 3,49 корм. од./ 1 кг приросту за період відгодівлі. Молодняк гібридного походження II, III, IV, V, VII дослідних груп (виняток склав молодняк VI дослідної групи, інтенсивність росту якого зменшилася у період після відлучення) мав підвищені середньодобові прирости на відгодівлі на 8,1- 75, 8 г або на 1,1-10,6%, що призвело до пришвидшеного досягнення живої маси 100 кг на 2,6-16,4 дні або на 1,4-8,9% та менших витратах корму 0,12-0,34 корм. од. або на 3,4-9,7% на 1 кг приросту за період відгодівлі. Одержані результати доводять про вплив породи батька на прояв відгодівельних ознак у молодняку свиней різних генотипів – приблизно на одному рівні вік досягнення живої маси 100 кг був у тварин II, III, IV, VII дослідних груп (177,5-179,2 дні). Найменший вік досягнення живої маси 100 кг зафіксовано у тварин V дослідної групи зі збільшеною умовною часткою кровності породи ландрас – 167,7 дні, що, на нашу думку, пояснюється кращою адаптаційною здібністю породи ландрас порівняно із батьківськими формами інших порід – зокрема породи п'єтрен, де вік досягнення живої маси 100 кг майже не відрізнявся від аналогів контрольної групи.

Аналізуючи результати досліджень відносно м'ясних ознак піддослідного молодняку (n=3) встановлено суттєвий вплив породи батька завдяки селекційному ефекту на показники м'ясних ознак піддослідного молодняку.

Більшою довжиною довжиною туші характеризувалися тварини III-V дослідних груп на рівні 99,9-101,2 см, в той час як тварини II, VI, VII груп мали 97,8 см, 96,0, 96,9 см відповідно, а кращими показниками товщини шпиків на рівні 6-7 грудних хребців, площею «м'язового вічка», масою задньої третини тулуба характеризувалися аналоги VI, VII дослідних груп 40,1 і 39,3 см² відповідно, інші групи характеризувалися показниками на рівні 36,2-36,4-37,9 см².

М'ясо молодняку дослідних груп відзначалося тенденцією до переваги за показниками масової частки сухої речовини за рахунок збільшення масових часток переважно протеїну (IV – $22,0 \pm 0,47$, V – $22,0 \pm 0,36$, VI – $23,7 \pm 0,33$, VII – $22,6 \pm 0,33$ дослідні групи, тоді як у II – $21,2 \pm 0,33$, III – $21,0 \pm 0,38$), а в окремих групах і жиру (III – $4,5 \pm 0,33$ та V – $4,2 \pm 0,22$ дослідні групи відповідно, в той час як II $4,4 \pm 0,33$, IV – $3,6 \pm 0,24$, V – $4,2 \pm 0,22$ VI – $2,4 \pm 0,26$, VII – $3,8 \pm 0,39$).

Висновки

1. Свиноматки усіх піддослідних груп мали високі показники продуктивності як за чистопородного розведення так і в результаті поєднання різних форм між собою, проте не виявлено ефекту гетерозису за показником багатоплідності у свиноматок за зворотного

схрещування на велику білу породу. Встановлена складність поєднання маток гібридного походження з кнурами породи п'єтрєн. Максимальні показники живої маси гнізда при відлученні та індексу відтворювальних якостей (СІВЯС) як комплексної ознаки зафіксовано у маток V та VII дослідних груп за рахунок підвищеної кількості поросят або середньої живої маси 1 поросяти при відлученні.

2. Молодняк гібридного походження II-VII дослідних груп раніше досягав живої маси 100 кг на 2,6-16,4 дні або на 1,4-8,9% та менших витратах корму 0,12-0,34 корм. од. або на 3,4-9,7% на 1 кг приросту за період відгодівлі. Одержані результати доводять про вплив породи батька на прояв відгодівельних ознак у молодняку свиней різних генотипів – приблизно на одному рівні вік досягнення живої маси 100 кг був у тварин II, III, IV, VII дослідних груп (177,5-179,2 дні). Найменший вік досягнення живої маси 100 кг зафіксовано у тварин V дослідної групи зі збільшеною умовною часткою кровності породи ландрас – 167,7 дні, що, на нашу думку, пояснюється кращою адаптаційною здібністю породи ландрас порівняно із батьківськими формами інших порід.

3. Простежується безпосередній та суттєвий вплив породи батька завдяки селекційному ефекту на показники м'ясних ознак піддослідного молодняку: підвищеною довжиною туші відзначалися тварини III-V дослідних груп, а кращими показниками товщини шпиків на рівні 6-7 грудних хребців, площею «м'язового вічка», масою задньої третини туші характеризувалися аналоги VI, VII дослідних груп.

4. М'ясо молодняку дослідних груп відзначалося тенденцією до переваги за показниками масової частки сухої речовини за рахунок збільшення масових часток переважно протеїну (IV-VII дослідні групи), а в окремих групах і жиру (III, V дослідні групи).

Бібліографічний список

1. Аналіз біометричних даних у розведенні та селекції тварин : навчальний посібник / С. С. Крамаренко, С. І. Луговий, А. В. Лихач, С. С. Крамаренко – Миколаїв: МНАУ, 2019. – 211 с.
2. Березовський М. Д., Ващенко П. А., Почерняєв К. Ф. Розведення і генетика. // Свинарство : монографія / за наук. ред. В.М.Волощука. К.: Аграр.Наука, 2014.С. 227-340.
3. Біометричний аналіз мінливості ознак сільськогосподарських тварин і птиці : навчальний посібник / В. П. Коваленко, В. І. Халак, Т. І. Нежлукченко, Н. С. Папакіна – Херсон: Олді-плюс, 2010. 225 с.
4. Плохинский Н. А. Руководство по биометрии для зоотехников. М. : Колос, 1969. 256 с.
5. Сучасні методики досліджень у свинарстві / В.П. Рибалко, М.Д. Березовський, Г.А. Богданов [та ін.]. Полтава: ІС УААН, 2005. 228 с.
6. Церенюк О. М. Оцінка ефективності індексів материнської продуктивності свиней / О. М. Церенюк, А. І. Хватов, Т. А. Стрижак // Зб. наук. праць ВДАУ — 2010. — № 3 (43). — С. 73—77.

INNOVATIVE APPROACHES FOR MIGRATION OF PIGS DIFFERENT ORIGIN UNDER THE CONDITION OF SOUTH UKRAINE

K. V. Garmatiuk

According to research on pig productivity for purebred breeding and innovative approaches to crossbreeding schemes in southern Ukraine, in general, sows of all experimental groups had high productivity both in purebred breeding and because of combining different forms with each other however there was no heterosis effect on the sows' multiplicity in crossbreeding of Large White breed and the complexity of combining the sows of hybrid origin with the boars of the Pietrain breed.

Keywords: pigs, combination, productivity, heterosis effect, breeding effect, adaptive capacity

УДК 636.082

**ФЕНЕТИЧНА СТРУКТУРА БУГАЇВ-ПЛІДНИКІВ СІРОЇ УКРАЇНСЬКОЇ ПОРОДИ
В ДПДГ «ПОЛИВАНІВКА»**

О. В. Денисюк, к.с.-з.н.

ДУ Інститут зернових культур НААН України, м. Дніпро, pectoral25@ukr.net

Анотація. Наведено результати оцінки бугаїв-плідників сірої української породи за набором дискретних морфологічних ознак (фенами). Встановлено, що під впливом штучного добору змінюється концентрація та зустрічаємість фенів.

Ключові слова: сіра українська порода, бугаї-плідники, феноформа.

Постановка проблеми. У тваринництві генетичні ресурси є одним з самих найдорожчих і в стратегічному відношенні найбільш важливим багатством країни. В поточний час в Україні налічується 34 породи великої рогатої худоби, в тому числі і сіра українська, яка володіє унікальними породоспецифічними фенами, за якими можливо здійснювати контроль генетичної структури популяції (Козирь та ін., 2008).

В локальних популяціях за тривалого розведення «в собі» головною проблемою є звуження генеалогічної відмінності, що призведе до втрати найцінніших генів та їх комплексів. Тому розширення генетичної мінливості сірої української породи є першочерговим завданням і потребують подальшого дослідження.

Мета досліджень. Ретроспективний аналіз фенетичної структуриплідників сірої української породи.

Матеріали і методи досліджень. Дослідження проводили в ДП ДГ «Поливанівка» Магдалинівського району Дніпропетровського області на бугаях-плідниках (n=10) сірої української породи. Електронну базу даних сформовано на основі власних експериментальних досліджень та досліджень попередніх років (Столповський Ю.А., 1991р., цит. за: Козирь та ін., 2008).

Популяційно-фенетичний аналіз стада (кодування фенів) виконували за методикою Ю.А. Столповського (цит. за: Козирь та ін., 2008).. Частоту фенів розраховували за формулою (Животовский, 1982):

$$p = \frac{n}{N}$$

де p – частота фена, n – кількість особин даного фена, N - кількість тварин.

Математичну обробку фактичного матеріалу здійснювали методом варіаційної статистики (Коваленко та ін., 2010).

Результати досліджень та їх обговорення. Встановлено, що переважна частина досліджуваного поголів'я (90 %) сірої масті, з окулярами навколо очей, чорним обрамленням на вухах та темною передньою третиною тулуба (табл.). Забарвлення голови бичків представлене 5-ма типами, більшість з них мають темно-сіру голову (30 %) чи світло сіре волосся по фронтальній частині, темно-сірий низ (40 %). Світле забарвлене кільце зустрічається у 80 % бугаїв. Всі тварини мають підпалину темно-сірого, червоно-сірого кольору на тулубі і кінцівках.

Формулу умовно типового (найчастіші фени) бугая-плідника сірої української породи, що належить ДПДГ «Поливанівка» можна записати так: $A_1B_8C_1D_1G_2H_1I_2L_4K_1L_2$. Формула типового плідника оціненої популяції сірої української породи в 1991 році (за даними Столповського Ю.А., 1991 р.) подібна за винятком феногруп В, G та L. Переважна частина тих тварин мали забарвлення голови повністю сіре (B_1 , 52,3 %), сагайдачу морду (G_1 , 68,2) та «Борсучий» тип забарвлення – верх світлий низ темний (L_1 , 73,2 %).

1. Частота фенів

Фени	Частота
1	2
Масць тварин	
Сіра, (A1)	0,9
Темно-сіра, (A3)	0,1
Забарвлення голови	
Сіра, (B 1)	0,1
Темно-сіра, (B 3)	0,3
Палево-сіра, (B 4)	0,1
Чорна, (B 5)	0,1
Світло сіре волосся по фронтальній частині, темно-сірий низ голови, (B 8)	0,4
Окуляри навколо очей	
Є, (C1)	0,9
Не має, (C2)	0,1
Чорне обрамлення на вухах	
Є, (D1)	0,9
Не має, (D2)	0,1
Світло забарвлене кільце навколо носо-губного дзеркала	
Є, (H 1)	0,8
Не має, (H 2)	0,2
Горбоносість (сагайдача морда)	
Не має, (G 2)	1,0
Колір ременя по хребту	
Червоно-сірий ремень, є; (I 1)	0,2
Червоно-сірий ремень, не має; (I 2)	0,8
Світлий ремень, не має; (I 4)	1,0
Підпалина темно-сірого, червоно-сірого кольору на тулубі і кінцівках	
Є, (K 1)	1,0
Розподіл світлих і темних ділянок забарвлення покрівів	
«Борсучий» тип забарвлення: верх світлий, низ темний, (L 1)	0,1
Передня третина тулуба – темна, (L 2)	0,9

Висновок. Під впливом штучного добору змінюється концентрація та зустрічаємість фенів. Так, формула умовного домінуючого плідника сучасного стада складає – $A_1B_8C_1D_1G_2H_1I_2L_4K_1L_2$, а оціненого в 1991 році - $A_1B_1C_1D_1G_1H_1I_2L_4K_1L_1$.

Бібліографічний список

1. Козирь В.С., Барабаш В.І., Олійник С.О., Чегорка П.Т. Сіра українська худоба: минуле, сучасне, майбутнє: монографія. Дніпропетровськ: Деліта, 2008. 243 с.
2. Животовский Л.А. Фенетика популяций. Москва: Наука, 1982. С.38 – 44.
3. Біометричний аналіз мінливості ознак сільськогосподарських тварин і птиці: навч. посіб. / В. П. Коваленко, В. І. Халак, Т. І. Нежлукченко, Н. С. Папакіна. Херсон, 2010. 240 с.

PHENOTYPICAL STRUCTURE OF THE STUD BULLS OF THE GRAY UKRAINIAN BREED IN SE «POLYVANIVKA»

A. Denisyuk

Abstract. The results of estimation the stud bulls of gray ukrainian breed on a set of discrete morphological features (phenoform) are presented. It is established that concentration and appearance of phenoforms change under the influence of artificial selection.

Key words: gray ukrainian breed, stud bulls, phenoform.

УДК 636.2.082.13(06)

**ЗМИНИ ЕКСТЕР'ЄРУ ХУДОБИ СІРОЇ УКРАЇНСЬКОЇ ПОРОДИ В УМОВАХ
ПРИДНІПРОВСЬКОГО РЕГІОНУ**

Г. Г. Дімчя, к.с.-г.н., старший науковий співробітник,
О. В. Денисюк, к.с.-г.н., старший науковий співробітник,
А. Н. Майстренко, к.с.-г. наук
Державна установа Інститут зернових культур НААН,
Дніпро, Україна, izkzo03337@gmail.com

***Анотація.** Телиці сірої української породи у Придніпровському регіоні поступають своїм аналогам з попередніх поколінь даного стада за індексами тілобудови, але перевершують їх за абсолютним приростом живої маси від народження до 18-місячного віку на 10,38 % ($P>0,999$). Тварини сірої української породи сучасного стада дослідного господарства «Поливанівка» достовірно поступають своїм аналогам з вибувливих поколінь за основними лінійними показниками екстер'єру, однак перевершують їх за індексами розтягнутості – на 9,7 ($P>0,999$), грудним – на 4,2 ($P>0,999$) і довгоногості на 1,5 ($P>0,999$).*

***Ключові слова:** сіра українська порода, телиці, жива маса, приріст, екстер'єр, індекси будови тіла.*

Постановка проблеми. Відомо, що аборигенні породи, до яких відносять і сіру українську худобу, не можуть конкурувати із заводськими спеціалізованими породами за рівнем продуктивності. Проблема визначення реального стану популяції сірої української породи, її характеристики за основними господарсько-корисними ознаками та збереження наявного генофонду є дуже актуальною [1-4].

Успішне вирішення завдання по збереженню біологічного різноманіття генетичних ресурсів великої рогатої худоби залежить від комплексу факторів, в числі яких одним із головних місць займає оцінка селекційної ситуації в стаді, виявлення тенденції змін росту та розвитку тварин, їх екстер'єру та живої маси [1, 2].

На різних стадіях розвитку тварин екстер'єр зазнає вікові зміни, які необхідно враховувати при їх оцінці. При цьому якщо доводиться порівнювати роз'єднаних у часі або просторі особин або характеризувати їх за кількісними екстер'єрними ознаками, не обійтися без вимірювання тварин і використання промірів.

Індексна оцінка фенотипу тварин за екстер'єром є найважливішим методологічним інструментом, що дозволяє об'єктивно оцінювати як індивідуальні показники розвитку тварин в онтогенезі, так і всієї породної популяції в філогенезі [3].

Мета роботи – визначити відмінні риси показників екстер'єру та індексів будови тіла телиць сучасної Придніпровської популяції сірої української породи в порівнянні з аналогами попередніх поколінь даного стада в різні періоди їх вирощування.

Матеріали і методи досліджень. Дослідження проводили у ДПДГ «Поливанівка», Дніпропетровської області. Технологія утримання худоби стійлово-прив'язна (зимовий період) та безприв'язна групова на прифермських вигульно-годівельних майданчиках (літній період). Годівля худоби традиційна з використанням в складі добових раціонів кормів власного виробництва (зелена маса однорічних і багаторічних кормових культур, силос кукурудзяний, сінаж, сіно, солома та комбікорм).

В умовах науково-виробничого дослідження вивчали екстер'єрні особливості та зміни живої маси телиць сірої української породи різних поколінь з урахуванням абсолютних та відносних показників, а також інтенсивності формування, індексів рівномірності та напруги росту [4]. Екстер'єрні показники тварин піддослідних груп визначали шляхом вимірювання наступних

лінійних промірів: висота в холці, довжина тулуба, ширина грудей, глибина грудей, обхват грудей за лопатками, а на їх основі визначали також індекси будови тіла (розтягнутості, масивності, збитості, глибокогрудості, широкогрудості).

Одержаний в досліді матеріал оброблений методами варіаційної статистики [5] у середовищі MicrosoftExcel.

Результати досліджень та їх обговорення. В господарстві впроваджені традиційні технології утримання та годівлі худоби з використанням в складі добових раціонів кормів власного виробництва (зелена маса однорічних і багаторічних кормових культур, силос кукурудзяний, сінаж, сіно, солома та комбікорм).

Жива маса тварин різних поколінь даного стада у середньому становила: на дату народження 27,2 кг, при відлученні – 176,4 кг, 12-ти місячних – 248,5 кг та 18-ти місячних – 359,7 кг.

За абсолютним, середньодобовим та відносним приростами живої маси від народження до 18-місячного віку телиці першої дослідної групи переважали аналогів з II групи на 32,8 ($P>0,999$), 0,06 ($P>0,999$) та 0,04 кг ($P>0,999$) відповідно (табл. 1).

1. Жива маса та інтенсивність росту тварин, кг

Показники	Група	
	I (живі тварини, n = 254)	II (вибувші тварини, n = 98)
Жива маса: при народженні	26,5±0,17	27,9±0,31
при відлучці	174,7±1,00	178,0 ±2,09
12 міс.	263,8±1,62	233,1±2,68
18 міс.	375,4±1,56	344,0±3,02
Абсолютний ріст	348,9±1,58	316,1±2,95
Середньодобовий приріст	0,64±0,003	0,58±0,005
Відносний приріст	1,74±0,002	1,70±0,003

Результати досліджень показали, що темпи розвитку тварин у стаді Придніпровської популяції сірої української породи протягом останніх десятиріч дещо змінились. Так, на даному етапі індекс формування телиць складає – 0,343, напруженості – 0,125 та рівномірності – 0,48, що на 0,031 ($P<0,95$), 0,019 ($P>0,99$) та 0,035 ($P>0,999$) більше ніж у вибувчих зі стада тварин. Але у порівнянні з тваринами, що вибули вони достовірно поступаються за висотою в холці на 4,2 см ($P>0,999$), глибиною грудей на 4,4 см ($P>0,999$), шириною грудей та шириною в клубах – на 0,1 ($P<0,95$) і 7,0 см ($P>0,999$), обхватом грудей та п'ястка – на 12 ($P>0,999$) та 0,3 см ($P>0,999$) відповідно. Проте переважають їх за непрямою довжиною тулуба – на 7,6 см ($P>0,999$) (табл. 2).

2. Екстер'єрні особливості тварин, см

Показники	Група	
	I (живі тварини)	II (вибувші тварини)
Висота в холці	127,1±0,17	131,3±0,32
Глибина грудей	65,2±0,23	69,6±0,22
Ширина грудей	41,5±0,17	41,6±0,21
Ширина в клубах	45,1±0,29	52,1±0,25
Коса довжина тулуба	151,8±0,70	144,2±0,37
Обхват грудей	178,3±0,61	190,3±0,51
Обхват п'ястка	18,2±0,06	18,5±0,06

Вивчення особливостей будови тіла дослідного поголів'я за індексами дозволило встановити більшу крупнотілість телиць попередніх поколінь які перевершували аналогів сучасного стада за індексами – збитості на 14,1 ($P>0,999$), масивності на 4,6 ($P>0,999$) і глибокогрудості на 2,7 ($P>0,999$). В той же час вони поступаються їм за індексами: розтягнутості – на 9,7 ($P>0,999$), грудним – на 4,2 ($P>0,999$) та довгоногості на 1,5 ($P>0,999$) (табл. 3).

3. Індекси будови тіла, $\bar{X} \pm S\bar{x}$

Індекси	Група	
	I (живі тварини)	II (ДПК)
Довгоногості	48,7±0,17	47,2±0,16
Грудний	63,9±0,37	59,7±0,18
Збитості	118,0±0,63	132,1±0,29
Розтягнутості	119,5±0,59	109,8±0,28
Масивності	140,4±0,49	145,0±0,37
Глибокогрудості	51,3±0,17	53,0±0,16

Висновки. Телиці сірої української породи сучасної Придніпровської популяції, у порівнянні з вибувшими зі стада аналогами, стали меншими за шириною в клубах і обхвату грудей на 7,0 і 12,0 см відповідно, однак більш видовженими за косою довжини тулуба – на 7,6 см і кращими за абсолютним приростом живої маси – на 10,38% ($P>0,999$).

Бібліографічний список

1. Эйсер Ф. Ф. О сохранении серого украинского скота. Науч.-техн. бюл. южн. отд. ВАСХНИЛ. НИИ животноводства Лесостепи и Полесья УССР. Харків, 1986. № 44. С. 3–4.
2. Зубець М. В., Буркат В. П., Мельник Ю. Ф. та ін. Методичні аспекти збереження генофонду сільськогосподарських тварин. Київ, 2007. 120 с.
3. Степанов В. И., Михайлов Н. В., Коваленко В. А. Использование генофонда сельскохозяйственных животных. Сб. науч. тр. Ленинград, 1984. С. 154–161.
4. Гузев І. В. Методика збереження генофонду локальних порід у закритих популяціях. Методики наукових досліджень із селекції, генетики та біотехнології в тваринництві. Київ, 2005. С. 14–21.
5. Біометричний аналіз мінливості ознак сільськогосподарських тварин і птиці: навч. посіб. / В. П. Коваленко, В. І. Халак, Т. І. Нежлукченко, Н. С. Папакіна. Херсон, 2010. 240 с.

CHANGES IN THE EXTERIOR OF GRAY UKRAINIAN CATTLE IN THE DNIEPER REGION

G. G. Dimchia, O. V. Denisyuk, A. N. Maystrenko

Gray heifers of the Ukrainian breed in the Dnieper region are inferior to their counterparts from earlier generations of this herd by bodybuilding indices, but surpass them in absolute weight gain from birth to 18 months of age by 10,38% ($P>0,999$). Animals of the gray Ukrainian breed of the modern herd of the experimental farm "Polivanovka" are significantly inferior to their analogues from the lost generations by the basic linear indicators of the exterior, but surpass them by indices of elongation - by 9,7 ($P>0,999$), pectoral - by 4,2 ($P>0,999$), and longevity by 1,5 ($P>0,999$).

Keywords: gray Ukrainian breed, heifers, live weight, gain, exterior, body structure indices.

УДК 636.22/28.034

ОСОБЛИВОСТІ ВИРОБНИЦТВА МОЛОКА КОРІВ ГОЛШТИНСЬКОЇ ПОРОДИ

А. О. Євлахович, *магістр*
Л. В. Карлова, *к.с.-г.н., доцент*
І. В. Деберина, *аспірант*

Дніпровський державний аграрно-економічний університет, м. Дніпро, karlova71@ukr.net

Анотація: наведено результати досліджень експлуатації первісток залежно від тривалості їх ембріогенезу за сучасних умов виробництва молока. Встановлено, що за рівнем продуктивних ознак переважали особини з коротким ембріогенезом. За компонентним складом молоко в усіх дослідних тварин було якісне і відповідало встановленим вимогам. Було визначено вплив лінійної належності первісток на тривалість їх ембріонального розвитку та економічну доцільність їх використання.

Ключові слова: корови, ембріогенез, якість молока, продуктивність, економічна ефективність.

Постановка проблеми. Для одержання корів з високим рівнем продуктивності необхідні перш за все добрі спадкові задатки, які необхідно реалізувати при вирощуванні молодняку в оптимальних умовах годівлі та утримання (Карлова, Лесновська, Пришедько, 2018; Карлова, Іжболдіна, Лесновська, Деберина, 2019).

Залишається не достатньо з'ясованим питання ембріогенезу, а саме тривалості утробного розвитку телиць та зв'язку цього показника з подальшою молочною продуктивністю, технологічними якостями та відтворювальною здатністю при подальшому вирощуванні та експлуатації. Наукові дані досить суперечливі стосовно використання тривалості ембріонального розвитку в якості маркера для прискореної оцінки майбутніх корів (Милостивий та ін. 2017; Лесновська, Карлова, Деберина, 2019; Kozyr, Karlova, Mylostyvyi, 2019).

Мета досліджень. Мета досліджень – визначити вплив лінійної належності телиць голштинської породи на тривалість їх ембріогенезу, а також показники їх молочної продуктивності та якості молока в сучасних умовах виробництва, встановити економічну доцільність їх експлуатації.

Матеріали і методи досліджень. Дослідження були проведені на тваринах голштинської породи (n = 115). Телиці були аналогами одного віку, які були народжені від матерів-аналогів за живою масою та показниками молочної продуктивності. Різниця за цими показниками становила не більше 2 %, що є нормою при проведенні таких експериментів.

Серед піддослідного поголів'я виділяли три групи телиць: з коротким, середнім, подовженим утробним розвитком. Межі між ними визначали на основі середньоарифметичного значення ознаки і квадратичного відхилення (0,67 сігми).

Биометричну обробку отриманих результатів проводили за методикою Плохинського М.О. з використанням персонального комп'ютеру та програмного забезпечення WindowsXP (MicrosoftOfficeExcel 2016).

Результати досліджень та їх обговорення. За результатами досліджень встановлено, що середня тривалість утробного розвитку піддослідних телиць становить $286,6 \pm 4,17$ днів. Так, 46 % – 53 телиці мали утробний розвиток в межах 281-288 днів. Відмінності при розподілі знаходилися в межах від 272 діб (7,8 %) до 297 діб (3,6 %). У 22 тварин (19,1 %) тривалість утробного розвитку знаходилася в межах від 277 до 280 днів.

Встановлено, що майже від всіх плідників було отримано дочок, які мали різну тривалість утробного розвитку. Вони були розподілені в усіх трьох групах. Слід відзначити, що телиці з коротким і подовженим періодом утробного розвитку не походили від плідника Драчуна 5932

ДФФ-46 (лінія Ельбруса 897.78) та Памира 6467 (лінія Белла 1667366. 74.) Особини з середньою тривалістю утробного розвитку не мали батька-плідника Айвенха 139 9824 (лінія Айвенго 1189870.50).

Результати досліджень показують, що з подовженням ембріогенезу надій корів зменшується. Кращі показники молочної продуктивності були у первісток з коротким періодом утробного розвитку. Так за надоєм вони переважали аналогів з середнім та подовженим періодом утробного розвитку на 295,5 кг (4,4 %) і 516,7 кг (7,7 %) відповідно. Аналогічна тенденція зберігалася і за кількістю молочного жиру, де різниця складала 11,1 кг (4,4 %) і 18,7 кг (7,5 %). За вмістом жиру в молоці у первісток усіх трьох дослідних груп значної різниці не спостерігалось.

Нами встановлено, що незалежно від тривалості утробного розвитку молоко всіх дослідних корів було високої якості та відповідало встановленим вимогам. Значної різниці між основними компонентами молока не спостерігалось. За винятком більшої кількості сухої речовини – 12,48 г, сухого знежиреного молочного залишку – 8,73 %, лактози – 4,33 % у особин з подовженим утробним розвитком. Молоко від цих корів було також і самим калорійним – 666,37 ккал.



Фото 1. Новонароджене теля голштинської породи.

Дані досліджень якісного складу молока первісток голштинської породи свідчать, що на показники його якості впливають як спадкові фактори, так і фактори зовнішнього середовища.

Аналізуючи розрахунки економічної ефективності використання корів залежно від тривалості їх утробного розвитку встановлено, що від корів з коротким та середнім періодом утробного розвитку отримали більше додаткового молока вартістю 558,52 грн. (на 100 голів 55852 грн.) і 208,98 грн. (на 100 голів 20898 грн.) порівняно з ровесницями з подовженим періодом утробного розвитку.

За даними Прищедько В.М., Лесновської О.В., Карлової Л.В. використання первісток з коротким періодом утробного розвитку економічно доцільно, що і підтверджують наші дослідження (Prichedko, Lesnovkay, Karlova, 2017).

Висновки. Відбір первісток з урахуванням тривалості їх ембріогенезу буде сприяти підвищенню рівня їх молочної продуктивності, відтворювальної здатності та рентабельності виробництва молока.

Бібліографічний список

1. Вплив віку першого осіменіння корів різних порід на їх продуктивні якості / [Л. В. Карлова, О. В. Лесновська, В. М. Пришедько та ін.] // Науково-технічний бюлетень Державного науково-дослідного контрольного інституту ветеринарних препаратів та кормових добавок і Інституту біології тварин / Державний науково-дослідний контрольний інститут ветеринарних препаратів та кормових добавок і Інститут біології тварин. – Львів, 2018. – Вип. 19. – № 1. – С. 286-292.
2. Карлова Л.В. Вплив типу конституції корів української чорно-рябоїмолочної породи на їх продуктивні якості / Карлова Л.В., Іжболдіна О.О., Лесновська О.В., Деберина І.В. // «Аграрна наука та харчові технології». – збірник наукових праць Вінницького національного аграрного ун-ту. – Вінниця.:ВЦ ВНАУ, 2019. – Вип. 1 (104). – С. 119–129.
3. Милостивий Р.В., Карлова Л.В. Продуктивное долголетие голштинских коров европейской селекции разныхлиний в условиях промышленной технологии // «Разведения і генетика тварин», Міжвідомчий темат. наук. збірник – Київ.: НААНУ, 2017. –Вип. 54. – С. 65 – 74.
4. Лесновська О. В. Особливості формування молочної продуктивності корів червоної степової породи / О.В. Лесновська, Л. В. Карлова, І. В. Деберина//TheoreticalandAppliedVeterinaryMedicine, 7(1), 2019. – С. 29–35.
5. Efficiency of breeding European Holstein dueto ecology and genetics/ [Kozyr Volodymyr Semenovich, Karlova Lina Valentinovna, Mylostyvyi Roman Vasylovych] // Materials of theinternationalconference «Scientific research of the sco countries: synergy and integration», 11-12march 2019, Minzu University of China, Haidian, Beijing, PRC–P.184–191.
- 6.Prichedko V., Lesnovkay O., Karlova L. Milk yield of cow Holstein breed flrst born depending on the intensity of their formation in early ontogenesis // Magyar Tudomanyos Journal, 2017. – №5. – Agricultural sciences. – P. 4–7.

FEATURES OF PRODUCTION OF MILK OF COWS OF ГОЛШТИНСЬКОЇ OF BREED

A. O. Evlakhovich, L. V. Karlova, I. V. Deberina

Abstract: *The results of studies of the exploitation of the firstborn, depending on the duration of their embryogenesis under the current conditions of milk production, are presented. It was found that individuals with short embryogenesis prevailed in terms of productive features. Component composition of milk in all experimental animals was high quality and met the established requirements. The influence of the linear affiliation of the firstborn on the duration of their embryonic development and the economic feasibility of using them was determined.*

Keywords: *cows, embryogenesis, milk quality, productivity, cost-effectiveness.*

УДК 636.4.082.2.13

ДНК-МАРКЕРЫ ПРОДУКТИВНЫХ КАЧЕСТВ СВИНОМАТОК РАЗЛИЧНЫХ ГЕНОТИПОВ

И. Н. Казаровец

Белорусский государственный аграрный технический университет,
Республика Беларусь, г. Минск, kazaravrts@gmail.com

Аннотация: Приведены результаты исследований ассоциации генов ESR и H-FABP с показателями репродуктивных, откормочных и мясных качеств свиноматок различных генотипов. Анализ ассоциации полиморфных вариантов генов-маркеров свиноматок показал, что генотипы ESR^{BB} и ESR^{AB}, H-FABP^{HH} и H-FABP^{dd} оказывают положительное влияние на ряд признаков: многоплодие, среднесуточный прирост, затраты корма на прирост 1 кг, толщину шпика над 6-7 грудными позвонками и массу задней трети полутуши. Проведение селекции направленной на разведение животных с предпочтительными генами позволит повысить репродуктивные, откормочные и мясные качества в дальнейшей селекционно-племенной работе.

Ключевые слова: ДНК-диагностика, свиноводство, генетические маркеры: ESR, H-FABP, селекция, желательный генотип, продуктивность свиней.

В Республике Беларусь актуальной и стратегической задачей, связанной с обеспечением продовольственной безопасности страны, является повышение показателей продуктивных качеств сельскохозяйственных животных, в т. ч. свиней и рациональное использование их генетического потенциала (Шейко, 2008; Задачи...).

В настоящее время интенсификация селекционного процесса в свиноводстве требует научно обоснованных подходов в селекции, при этом необходимым условием повышения эффективности племенного отбора является получение точной информации о продуктивности животных в раннем возрасте, а также возможности использования их полного генетического потенциала (Епишко, 2005; Актуальные...)

Использование молекулярно-генетических методов диагностики в свиноводстве позволяет перевести селекцию на качественно новый уровень, получить объективный прогноз продуктивности на основе истинного генетического потенциала животных. При относительно невысоких затратах на тестирование животных значительно увеличивается экономическая эффективность производства свинины. Как показывает практика, процесс совершенствования существующих и создания новых мясных пород, типов и линий свиней сопряжен с широким использованием мирового генофонда (Лобан, 2005; Молекулярная...)

Многоплодие является основополагающим показателем рентабельности свиноводства (Казаровец, 2019; Репродуктивные...). Одним из генов, наиболее часто используемых в селекционной практике, направленном на повышение воспроизводительных признаков, является ген эстрогенового рецептора (ESR). Формирование родительских пар с учетом полиморфизма гена ESR значительно улучшит репродуктивные качества свиней. Одним из факторов, влияющим на качество мяса, является содержание внутримышечного жира, который представлен суммой внутриклеточных и межволоконных жировых компонентов, контролируемых геном белка, связывающего жирные кислоты H-FABR, то есть от его аллельного состояния зависит «мраморность» мяса (Шейко, 2017; Повышение...)

Цель исследований установить ассоциацию и возможность использования генов ESR и H-FABR в качестве маркеров показателей репродуктивных, откормочных и мясных качеств свиноматок различных генотипов.

Материалы и методы исследований; Исследования проводились на базе РСУП «ЖодиноАгроПлемЭлита» Минской области и СГЦ «Заднепровский» Витебской области. Объектом исследования являлись высокопродуктивные чистопородные животные: белорусской

крупной белой породы (БКБ), белорусской мясной (БМ), а так же завезённые из Дании племенные животные пород ландрас (Л) и йоркшир (Й). В условиях хозяйств были сформированы семь групп молодняка, по 30 голов в каждой. В контрольные группы вошли чистопородные животные: БКБхБКБ, БМхБМ, и двухпородные, полученные от скрещивания – БКБхБМ. В опытных группах оценивался молодняк при чистопородном разведении ЛхЛ, ЙхЙ и полученный в результате реципрокного скрещивания ЙхЛ, ЛхЙ.

Результаты исследований и их обсуждение; Изучение генетических факторов, влияющих на многоплодие, обусловлено тем, что этот признак, значительно определяет продуктивность свиней. Прямая селекция свиней на плодовитость, как правило, характеризуется малой эффективностью из-за низкого коэффициента наследуемости данного признака. Однако поиск и использование предпочтительных аллелей и генов, обуславливающих плодовитость животных, имеет важное значение в селекционном процессе. Полиморфизм гена ESR обусловлен наличием двух аллелей А и В, и установлено три генотипа АА, АВ и ВВ. Предпочтительными для селекции на многоплодие является генотип ВВ (Рис. 1).

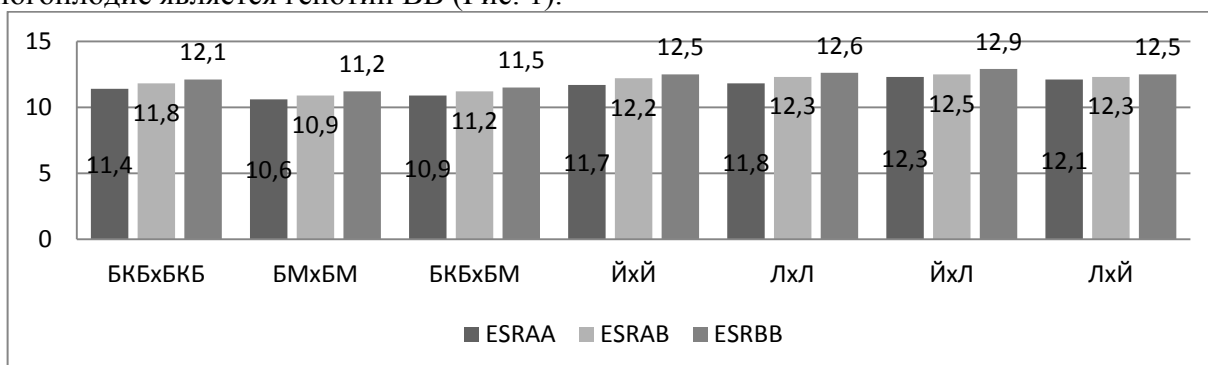


Рисунок 1. Многоплодие у свиноматок различных сочетаний в зависимости от генотипа по гену ESR, голов

Анализ рисунка показывает, что свиноматки всех породных сочетаний генотипа ESR^{BB} превосходили по многоплодию аналогов генотипов ESR^{AA} и ESR^{AB}. Разница по многоплодию по контрольным группам свиноматок в пользу животных генотипа ESR^{BB} и аналогами генотипа ESR^{AA} составила 0,6-0,7 гол, или 6,0-6,1%, генотипа ESR^{AB} - 0,3 гол, или 2,5%, по свиноматкам опытных групп разница составила соответственно 0,4 - 0,8 гол, или 3,3 - 7,0% и 0,2 - 0,4 гол, или 1,6 - 3,2%. Выявленные преимущества по многоплодию у животных с генотипами ESR^{BB} и ESR^{AB} позволяют выделить аллель ESR^{BB}, как предпочтительный, а аллель ESR^{AB} - как желательный для дальнейшей селекции.

Нами изучена ассоциация генотипа исследуемых пород по гену H-FABP с показателями откормочных и мясных качеств потомков (табл.1 и табл.2).

1. Показатели откормочных качеств молодняка различных генотипов по гену H-FABP

Сочетание генотипов ♀х♂	Генотип			
	H-FABP ^{HH}	H-FABP ^{dd}	H-FABP ^{hh}	H-FABP ^{Dd}
Среднесуточный прирост, г / Затраты корма на прирост, к.ед				
БКБхБКБ	735/3,20	732/3,19	708/3,44	716/3,39
БМхБМ	748/3,06	752/3,02	718/3,18	717/3,29
БКБхБМ	769/3,00	758/3,04	740/3,14	748/3,12
<i>среднее</i>	751/3,09	747/3,08	722/3,25	727/3,27
ЙхЙ	798/2,88	789/2,90	760/2,99	756/3,00
ЛхЛ	779/2,86	782/2,89	748/3,04	750/3,00
ЙхЛ	812/2,82	804/2,90	780/2,98	784/2,92
ЛхЙ	804/2,88	807/2,85	775/3,02	780/3,00
<i>среднее</i>	800/2,86	796/2,89	766/3,00	768/2,98

Установлено, что животные контрольных и опытных групп генотипов Н-FABP^{HH} и Н-FABP^{dd} превосходили сверстников генотипов Н-FABP^{hh} и Н-FABP^{Dd} по среднесуточным приростам в среднем на 30-38 г или на 4-5% и расходовали меньше корма на 1 кг прироста на 0,1-0,12 корм. ед. или на 3,4-4,2%.

Аналогичная закономерность выявлена и по мясным качествам (табл.2) контрольного и опытного молодняка с положительным влиянием на селекционируемые признаки генотипов Н-FABP^{HH} и Н-FABP^{dd}, обеспечивающих в среднем снижение толщины шпика у животных контрольных групп на 1,7-2,2 мм или 8,4-10,8% и увеличением массы окорока на 0,5-0,6 кг или 4,6-5,5%, по опытным группам соответственно на 1,4-1,6 мм или 11,2-13,0% и 0,3-0,4 кг или 2,5-3,4%.

**2. Показатели мясных качеств молодняка различных генотипов
по гену Н-FABP**

Сочетание генотипов ♀x♂	Генотип			
	Н-FABP ^{HH}	Н-FABP ^{dd}	Н-FABP ^{hh}	Н-FABP ^{Dd}
Толщина шпика над 6-7 грудными позвонками, мм/масса задней трети полутуши, кг				
БКБхБКБ	24,2/11,3	24,0/11,5	26,4/10,6	26,3/10,5
БМхБМ	17,8/11,6	17,6/11,6	19,0/11,2	19,2/11,3
БКБхБМ	19,2/11,4	19,4/11,3	22,3/11,0	20,6/10,9
<i>среднее</i>	<i>20,4/11,4</i>	<i>20,3/11,5</i>	<i>22,6/10,9</i>	<i>22,0/10,9</i>
ЙхЙ	12,2/11,9	12,8/11,8	14,2/11,8	14,8/11,7
ЛхЛ	11,8/12,4	11,7/12,3	13,3/11,9	13,1/11,8
ЙхЛ	12,8/12,2	12,3/12,1	13,9/11,7	13,8/11,8
ЛхЙ	12,6/12,4	12,5/12,3	14,0/11,6	13,9/11,9
<i>среднее</i>	<i>12,5/12,2</i>	<i>12,3/12,1</i>	<i>13,9/11,8</i>	<i>13,9/11,8</i>

Библиографический список

1. Диагностика полиморфизма гена Н-FABP / Т.И. Епишко [и др.] // Актуальные проблемы интенсификации производства продукции животноводства: тезисы докладов Международной научно-производственной конференции, Жодино, 13-14 октября 2005 г. / Ин-т животноводства НАН Беларуси; редкол.: И.П. Шейко [и др.]. – Жодино, 2005. – С. 58-59.
2. Шейко, И.П. Задачи селекционно-племенной работы по повышению генетического потенциала сельскохозяйственных животных / И.П. Шейко, Н.А. Попков // Белорусское сельское хозяйство. – 2008. – № 1. – С. 38-44.
3. Лобан, Н. А. Молекулярная генная диагностика в свиноводстве Беларуси / Н. А. Лобан, Н. А. Зиновьева, О. Я. Василук. – Дубровицы: ВИЖ, 2005. – 42 с.
4. Казаровец, И.Н. Репродуктивные качества чистопородных и двухпородных свиноматок / И.Н.Казаровец // Агропанорама. – 2019. № 1. – С. 21-23
5. Шейко, И. П. Повышение воспроизводительных качеств свиноматок породы ландрас в условиях племфермы промышленного типа / И. П. Шейко [и др.] // Весці Нацыянальнай акадэміі Беларусі. Сер. Аграрных навук. – 2017. № 3. – С.70-78. Авт.также : Шейко Р.И., Приступа Н.В., Казаровец И.Н.

DNA MARKERS OF SOW PRODUCTIVITY OF VARIOUS GENOTYPES

I. N. Kazarovets

Abstract: The results of studies of the association of ESR and H-FABP genes with indicators of reproductive, fattening and meat qualities of sows of various genotypes are presented. An analysis of the association of polymorphic variants of sow marker genes showed that the ESRBB and ESRAB, H-FABP^{HH} and H-FABP^{dd} genotypes have a positive effect on a number of signs: multiple fertility, average daily gain, feed cost per gain 1 kg, fat thickness over 6-7 chest vertebrae and the mass of the rear third of the half-carcass. Breeding aimed at breeding animals with the preferred genes will improve reproductive, fattening and meat qualities in further breeding and breeding.

УДК 636.2.087.72:636.082.453.52

**СПЕРМОПРОДУКЦИЯ И ОПЛОДОТВОРЯЮЩАЯ СПОСОБНОСТЬ СПЕРМЫ
ПЛЕМЕННЫХ БЫЧКОВ ПРИ ИСПОЛЬЗОВАНИИ НОВЫХ ПРЕМИКСОВ В СОСТАВЕ
РАЦИОНА**

М. М. Карпеня, С. Л. Карпеня

*УО «Витебская ордена «Знак Почета» государственная академия ветеринарной медицины»,
Республика Беларусь, г. Витебск, kmmssl@rambler.ru*

Аннотация: Разработаны, научно и экспериментально обоснованы премиксы в соответствии с новыми нормами обогащения рационов племенных бычков витаминами и микроэлементами. Установлено, что включение в рационы племенных бычков в зимний и летний периоды новых премиксов способствует увеличению объема эякулята соответственно на 9,1 и 15,0%, концентрации сперматозоидов – на 16,7 и 28,6%, количества сперматозоидов в эякуляте – на 30,8 и 50,0%, снижению брака спермодоз по переживаемости на 4,3 п.п. и повышению оплодотворяющей способности спермы на 2,6 и 1,8 п.п.

Ключевые слова: племенные бычки, витамины, микроэлементы, премикс, спермопродукция, оплодотворяющая способность спермы.

Постановка проблемы. Кормление является сложным процессом взаимодействия между организмом и поступающими кормовыми средствами. В этом процессе питательные вещества воздействуют на организм животного в комплексе, а не изолированно друг от друга. Поэтому сбалансированность рациона в соответствии с потребностями животного в питательных веществах, витаминах и минеральных элементах следует рассматривать комплексно (Попков, 2011).

Биологическая полноценность питания крупного рогатого скота обусловлена как удовлетворением его потребности в сухом веществе, энергии, протеине, клетчатке, сахаре, сыром жире, так и в витаминах, макро- и микроэлементах. Учитывая значительную физиологическую роль биологически активных веществ в организме, возникает необходимость уточнения норм их введения в рационы жвачных (Карпеня, 2015; Карпеня, 2018). Кормление сельскохозяйственных животных по используемым в настоящее время нормам (ВАСХНИЛ) (Калашиников, 1985) не всегда обеспечивает физиологические потребности животных, так как они разработаны без учета почвенных и климатических особенностей нашей страны. По отдельным показателям они требуют дальнейшего совершенствования и уточнения (Горячев, 2015).

Цель исследований – установить влияние новых премиксов на спермопродукцию и оплодотворяющую способность спермы племенных бычков.

Материалы и методы исследований. Научно-хозяйственные опыты проведены в условиях РУСХП «Оршанское племпредприятие» Витебской области. Возраст бычков, задействованных в обоих опытах, составлял 7–13 месяцев, живая масса в начале 1-го эксперимента – 193–195 кг, 2-го – 205–206 кг, в конце – соответственно 355–370 и 368–384 кг.

В структуре рационов племенных бычков в зимний период на сено приходилось 47% и на кормовую свеклу – около 4%, в летний период – на сено 16% и на зеленую массу – 35%. Следует отметить высокий удельный вес комбикормов-концентратов в структуре рационов (49%), принятых в РУСХП «Оршанское племенное предприятие». По принципу пар-аналогов формировали по 3 группы племенных бычков в каждом опыте: одна контрольная и две опытных соответственно по 10 голов в каждой. Продолжительность опытов составляла 180 дней. Различия в кормлении заключались в том, что бычки 1-й (контрольной) группы в составе рациона получали комбикорм-концентрат К 63-2, включающий стандартный премикс, 2-й – премикс по нормам ВАСХНИЛ (1985), а бычки 3-й группы – комбикорм, обогащенный микроэлементами и витаминами по уточненным нормам: меди – 12 мг, цинка – 70, кобальта – 0,9, марганца – 80, йода – 0,6, каротина – 37 мг, витамина D – 1,8 тыс. МЕ, витамина E – 60 мг на 1 кг сухого вещества рациона.

Подопытным животным применяли витамины: А стабилизированный (активность 500 тыс. МЕ), D₃ (активность 500 тыс. МЕ) и Е (*Tocopheroli acetate*) и соли микроэлементов: медь сернокислая, цинк сернокислый, марганец сернокислый, кобальт сернокислый, йодистый калий, селенит натрия.

Спермопродукцию племенных бычков определяли в лаборатории по оценке качества спермы в РУСХП «Оршанское племпредприятие» (при достижении ими возраста 10,5–11,0 месяцев) по ГОСТ 32277–2013 «Сперма. Методы испытаний физических свойств и биологического, биохимического, морфологического анализов», ГОСТ 23745–2014 «Сперма быков неразбавленная свежеполученная» и ГОСТ 26030–2015 «Сперма быков замороженная».

Полученный цифровой материал обработан биометрически методом ПП Excel и Statistica. В работе приняты следующие обозначения уровня значимости: * – P<0,05; ** – P<0,01; *** – P<0,001.

Результаты исследований и их обсуждение. В наших исследованиях фактическое потребление кормов животными всех подопытных групп было на сравнительно высоком уровне, рационы были практически равноценны по энергетической питательности в результате почти одинаковой поедаемости кормов бычками.

Первый полноценный эякулят от племенных бычков получили по достижении ими возраста 10,5–11,0 месяцев. В опытах, которые проводили в зимний и летний периоды, показатели органолептической оценки спермы (цвет, запах, консистенция) у бычков всех подопытных групп находились в норме и соответствовали установленным требованиям.

За период каждого опыта от одного племенного бычка в среднем было получено 15–18 эякулятов, которые подвергались всесторонней оценке, в том числе после заморозки и оттаивания спермы. В результате исследований спермопродукции племенных бычков в зимний период установлено, что животные 3-й группы, получавшие разработанный премикс, превосходили сверстников 1-й группы по объему эякулята на 0,2 мл, или на 9,1%, бычки 2-й группы – на 0,1 мл, или на 4,3% (табл. 1).

1. Показатели спермопродукции племенных бычков (n=10)

Группа	Показатели спермопродукции				
		объем эякулята, мл	активность спермы, баллов	концентрация сперматозоидов, млрд/мл	количество сперматозоидов в эякуляте, млрд
Зимний период					
1-я контрольная	M±m	2,2±0,1	8,3±0,08	0,6±0,03	1,3±0,1
	Cv	14,2	2,9	13,2	23,4
2-я опытная	M±m	2,3±0,1	8,3±0,06	0,6±0,05	1,4±0,2
	Cv	17,9	2,2	22,1	39,3
3-я опытная	M±m	2,4±0,2	8,3±0,02	0,7±0,06	1,7±0,1**
	Cv	20,8	1,8	25,6	27,0
Летний период					
1-я контрольная	M±m	2,0±0,06	8,1±0,12	0,7±0,07	1,4±0,1
	Cv	9,2	8,0	27,6	20,3
2-я опытная	M±m	2,2±0,03	8,3±0,09	0,8±0,03	1,8±0,08**
	Cv	4,7	8,9	13,4	16,1
3-я опытная	M±m	2,3±0,04**	8,3±0,07	0,9±0,04	2,1±0,09***
	Cv	7,2	9,3	14,9	15,7

Активность спермы у подопытных животных различий не имела. Концентрация сперматозоидов у бычков 3-й группы была выше, чем у аналогов 1-й и 2-й групп на 0,1 млрд/мл, или на 16,7%. Количество сперматозоидов в эякуляте у подопытных бычков 3-й группы было больше, чем у бычков 1-й группы на 0,4 млрд, или на 30,8% (P<0,05), у бычков 2-й группы – на 0,1 млрд, или на 7,7% (P>0,05). По-видимому, на достоверное увеличение количества сперматозоидов

в эякуляте подопытных бычков 3-й группы в значительной мере повлияла более оптимальная сбалансированность их рационов по микроэлементам и витаминам.

В летний период бычки 3-й группы превосходили аналогов 1-й группы по объему эякулята на 0,3 мл, или на 15,0% ($P < 0,01$), бычки 2-й группы – на 0,2 мл, или на 10,0%. Активность спермы у животных 2-й и 3-й групп была выше на 0,2 балла по сравнению с бычками контрольной группы. Концентрация спермиев у бычков 3-й группы была выше, чем у аналогов 1-й группы, на 0,2 млрд/мл, или на 28,6%, у животных 2-й группы – на 0,1 млрд/мл, или на 12,5%, однако разница была статистически недостоверной. Количество спермиев в эякуляте у бычков 3-й группы было выше, чем у сверстников 1-й группы, на 0,7 млрд, или на 50,0% ($P < 0,001$), у животных 2-й группы – на 0,4 млрд, или на 28,6% ($P < 0,01$). Достоверное увеличение показателей спермопродукции у бычков 3-й группы можно объяснить положительным влиянием оптимизированного витаминно-минерального питания.

На завершающем этапе опытов была проведена оценка оплодотворяющей способности спермы у 4 племенных бычков из каждой группы, которые в возрасте 14 месяцев поступили на Витебское племпредприятие. У бычков 1-й контрольной группы, задействованных в зимнем опыте, оплодотворяющая способность спермы составила 67,8%, задействованных в летнем опыте 71,3%. В результате установлено, что в зимний период опыта у бычков 3-й группы оплодотворяющая способность спермы была на 2,4 п.п. выше, у животных 2-й группы – на 1,4 п.п. по сравнению со сверстниками контрольной группы, в летний период опыта соответственно – на 2,6 и 1,8 п.п.

Заключение. Таким образом, установлена возможность коррекции репродуктивной функции племенных бычков в зимний и летний периоды за счет включения в их рационы новых премиксов, что подтверждается увеличением объема эякулята соответственно на 9,1 и 15,0%, концентрации сперматозоидов – на 16,7 и 28,6%, количества сперматозоидов в эякуляте – на 30,8 и 50,0%, снижением брака спермодоз по переживаемости на 4,3 п.п. и повышением оплодотворяющей способности спермы на 2,4 и 2,6 п.п. по сравнению с контрольными животными.

Библиографический список

1. Карпеня, М. М. Новые нормы витаминно-минерального питания племенных бычков / М. М. Карпеня // Актуальные проблемы интенсивного развития животноводства : сб. науч. тр. – Горки, 2018. – Вып. 21, ч. 1. – С. 174–179.
2. Нормирование витаминно-минерального питания молочного скота : справ. пособие / И. И. Горячев [и др.]. – Витебск : ВГАВМ, 2015. – 33 с.
3. Карпеня, М. М. Нормирование витаминно-минерального питания племенных бычков в зимний и летний периоды / М. М. Карпеня // Ученые записки УО «Витебская ордена «Знак Почета» государственная академия ветеринарной медицины» : науч.-практ. журн. – Витебск, 2015. – Т. 51, вып. 1, ч. 2. – С. 50–54.
4. Нормы кормления крупного рогатого скота : справочник / Н. А. Попков [и др.]. – Жодино, 2011. – 260 с.
5. Нормы и рационы кормления сельскохозяйственных животных : справ. пособие / А. П. Калашников [и др.]. – Москва : Агропромиздат, 1985. – 352 с.

SPERMOPRODUCTION AND FERTILIZING VALUE OF BREEDING BULL-CALVES SPERM WHEN USING NEW PREMIX IN DIET COMPOSITION

M. M. Karpenia, S. L. Karpenia

Annotation: *Premixes have been developed, scientifically and experimentally justified in accordance with the new standards for the enrichment of breeding bull-calves diets with vitamins and trace elements. It has been established that the inclusion of new premixes into the rates of breeding bull-calves in winter and summer periods contributes to an increase in ejaculation volume by 9.1 and 15.0%, sperm concentration - by 16.7 and 28.6%, sperm number in ejaculation - by 30.8 and 50.0%, a decrease in spermodosis marriage by 4.3 p.p. and an increase in sperm fertilization by 2.6 and 1.8 p.p.*

Keywords: *breeding bull-calves, vitamins, trace elements, premix, spermoproduction, fertilizing sperm value.*

УДК.636.52/58.082.088

**ВИКОРИСТАННЯ ГЕНЕТИКО-МАТЕМАТИЧНИХ МОДЕЛЕЙ ДЛЯ ОЦІНКИ
РОСТУ РЕМОТНОГО МОЛОДНЯКУ ПТИЦІ.**

О. В. Карпенко, к.с.-г.н., доцент

ДВНЗ «Херсонський державний аграрний університет», karpenkoaleksandr494@gmail.com

Л. С. Патрєва, д.с.-г.н., професор

Миколаївський національний аграрний університет

О. М. Сморочинський, к.с.-г.н., доцент

ДВНЗ «Херсонський державний аграрний університет»

***Анотація:** Проведена порівняльна оцінка використання моделей Т. Бріджеса і Ф. Річардса при визначенні параметрів росту ремонтного молодняку птиці. Виявлена висока цінність обох моделей – показники кореляційної залежності між параметрами моделей та живою масою мають високу вірогідність. Це дозволяє використовувати моделі Т. Бріджеса і Ф. Річардса для визначення інтенсивності росту птиці. Моделювання і прогнозування подальшої продуктивності птиці за ознакою живої маси дасть змогу підвищити ефективність селекційного процесу із племінною птицею та буде сприяти коригуванню нормативних показників живої маси в стадах курей промислового призначення.*

***Ключові слова:** математичні моделі, ремонтний молодняк курей, жива маса, інтенсивність росту, кореляція.*

Постанова проблеми. Виходячи з теоретичних позицій, одним із шляхів прискорення селекційного процесу є добір за елементами складних полігенних ознак, до яких відносять більшу частину селекційно-значущих ознак сільськогосподарської птиці. На сучасному етапі селекційних робіт в птахівництві особливого значення набуває використання генетико-математичних моделей з метою найбільш повної реалізації генетичного потенціалу птиці різного напрямку продуктивності в конкретних умовах експлуатації. В ідеалі, для кожної селекційної ознаки необхідно визначити модель, яка найбільш точно описувала б динаміку продуктивності в процесі онтогенезу. Це, як відзначає в своїх дослідженнях *В.П.Бородай, 1998*, дозволило б здійснити „залишковий” принцип оцінки генотипу кожної особини за різницею між реалізованою продуктивністю потомства і теоретичною, установленою з використанням параметрів конкретної моделі. Одним із головних підходів у цьому плані може бути визначення параметрів росту особин птиці різного типу, які визначаються за допомогою математичних моделей.

Мета досліджень. Метою досліджень було встановлення доцільності використання математичних моделей Т. Бріджеса та Ф. Річардса для опису динаміки живої маси курей яєчного напрямку продуктивності.

Матеріали та методи досліджень. Матеріалом досліджень слугувала птиця трьох кросів курей яєчного напрямку продуктивності – Хай-Лайн Браун, Хай-Лайн W-98, Бованс Голдлайн. Ремонтний молодняк у кількості 100 голів кожного кросу вирощували до 18-тижневого віку. Встановлено, що середня жива маса у них відповідно становила 1550,7 г, 1321,4 г та 1502,1 г. Параметри утримання і годівлі птиці впродовж вирощування відповідали нормативним показникам.

Опис динаміки живої маси птиці проводився за допомогою математичних моделей Т. Бріджеса та Ф. Річардса. Параметри інтенсивності росту визначали за методами, запропонованими *В.П. Коваленко, С.Ю. Болілою, 1998*.

Для цього попередньо визначали індекси інтенсивності формування (Δt) за методикою *Ю. К. Свечіна, 1985* для даних моделей *Bridges T. C., 1986* та *Richards F. J., 1959*.

$$\Delta t = \frac{W_1 - W_0}{0.5(W_1 + W_0)} - \frac{W_2 - W_0}{0.5(W_2 + W_0)}, \text{ де} \quad (1)$$

Δt – інтенсивність формування; W_0, W_1, W_2 – показники в суміжні періоди онтогенезу.

Виходячи з цих показників, розраховували індекси рівномірності та напруги росту для обох моделей:

$$IP = 1/(1+\Delta t) \times СП, \text{ де} \quad (2)$$

$СП$ – середньодобовий приріст за період $t_0 - t_2$

$$I_n = \Delta t / ВП \times СП, \text{ де} \quad (3)$$

$ВП$ – відносний приріст за період $t_0 - t_2$

Статистичну обробку матеріалів виконано з використанням програмних продуктів Excel, Mathcad 2000 Pro. Отримані результати наведено в таблиці 1.

1. Показники інтенсивності росту курчат яєчних кросів за моделями Т. Бріджеса та Ф. Річардса.

Крос	Модель	Параметри моделі						Інтенсивність росту				
		λ	μ	λ/μ	T_0	a	p	Δt	I_p	СП	ВП	I_n
ХЛБ	Б	2,39730	0,00206	1166,170	2,6390	1,44130	44,779	-0,0053	2,01069	2,0001	0,4918	-0,0216
	Р	0,21633	0,1190	1,81799	39,0387	1,44130	44,779	-0,0053	8,61724	8,5714	0,4918	-0,0927
ХЛ W-98	Б	2,32414	0,00252	923,4970	2,5110	1,26484	45,208	0,07273	1,70904	1,8333	0,4727	0,28205
	Р	0,20268	0,00502	40,4097	28,0920	1,26484	45,208	0,07273	7,32446	7,8571	0,4727	1,20879
БГЛ	Б	1,90032	0,00723	262,6660	1,6890	1,33940	49,292	0,07470	1,86098	2,0001	0,4516	0,33083
	Р	0,17854	0,00496	36,0128	42,1370	1,33940	49,292	0,0747	7,97563	8,5714	0,4516	1,41783
Коефіцієнт кореляції	Б	0,03	-0,06	0,07	0,04	0,51	-0,01	-0,36	0,83	0,45	0,05	-0,27
	Р	0,17	0,48	-0,66	0,64	0,51	-0,01	-0,36	0,83	0,45	0,05	-0,27

Примітка: Б – модель Т. Бріджеса; Р – модель Ф. Річардса; ХЛБ – крос Хай Лайн Браун; ХЛ W-98 – крос Хай Лайн W-98; БГЛ – крос Бованс Голдлайн.

Результати досліджень та їх обговорення. Встановлено, що кроси Хай Лайн Браун і Хай Лайн W-98 мали близькі показники експоненційної швидкості росту (μ) від 0,00206 до 0,00252 і відрізнявся за цим показником крос Бованс Голдлайн – 0,00723 за моделлю Т. Бріджеса. За моделлю Ф. Річардса більш близький показник (μ) мали кроси W-98 – 0,00502, Бованс Голдлайн – 0,00496. В той же час, крос Хай Лайн Браун мав максимальний показник експоненційної швидкості росту (0,119). Для нього також характерна висока кінетична швидкість росту (λ) за моделлю Т. Бріджеса, відповідно 2,3973, та за моделлю Ф. Річардса – 0,2163. Але окремо взяті показники швидкості росту не визначають величин живої маси курчат у кінці періоду вирощування, має значення співвідношення констант. Так, встановлено, що близькі значення живої маси у курей кросів Хай Лайн Браун та Бованс Голдлайн досягаються за рахунок різного співвідношення кінетичної та експоненційної швидкості росту. За моделлю Т. Бріджеса –

внаслідок високих середніх значень кінетичної швидкості росту (λ), а за моделлю Ф. Річардса – за рахунок більш високих значень експоненційної швидкості росту. Такий факт говорить про те, що ріст контролюється двома генетичними системами, одна з яких забезпечує високі значення кінетичної, а друга – експоненційної швидкості росту.

В процесі досліджень розрахована кореляційна залежність кожного параметра росту для моделей Т. Бріджеса та Ф. Річардса окремо відносно кросів яєчного типу (таблиця 1).

Аналізуючи показники, які відображають інтенсивність росту організму, таких як інтенсивність формування (Δ), інтенсивність росту (I_p), напруга росту (I_n) і показників відносного (ВП) і середньодобового приросту (СП), виявлено ряд закономірностей. Перш за все, підвищення живої маси відбувається за рахунок більшої інтенсивності формування. Мінімальні значення Δt виявлено для птиці кросу Хай Лайн Браун (-0,0053), як за моделлю Т. Бріджеса, так і за моделлю Ф. Річардса. Але коефіцієнт кореляції цього показника з живою масою птиці був від'ємним і знаходився на рівні -0,36. Рівномірність росту для обох моделей позитивно корелює із живою масою і має високий коефіцієнт кореляції ($r=0,83$), проте негативно корелюють напруга росту та жива маса птиці ($r=-0,27$). Середні показники кореляції виявлено між рівнем середньодобових приростів і живою масою ($r=0,45$). В той же час, показник відносного приросту, у порівнянні з вище згаданими індексами, не обумовлює кінцеву живу масу птиці, а навпаки, знаходиться у позитивній низькій кореляції з нею ($r=0,05$).

Висновки. Встановлено доцільності використання математичних моделей Т. Бріджеса та Ф. Річардса для опису динаміки живої маси ремонтного молодняка курей яєчного напрямку продуктивності. Моделювання і прогнозування подальшої продуктивності птиці за ознакою живої маси дасть змогу підвищити ефективність селекційного процесу із племінною птицею та буде сприяти коригуванню нормативних показників живої маси в стадах курей промислового призначення.

Бібліографічний список

- 1.Бородай В.П. Теорія і практика удосконалення птиці м'ясних кросів. Херсон: Айлант. 1998. 98 с.
- 2.Коваленко В.П., Боліла С.Ю. Селекционная модель прогнозирования роста птицы мясных кроссов *Цитология и генетика*. №3. 1998. С.21-26.
- 3.Свечин Ю.К. Прогнозирование продуктивности животных в раннем онтогенезе *Вестник сельскохозяйственной науки*. №4. 1985. С.36-40.
4. Bridges T. C., Turner L. W, Smith E. M. A mathematical procedure for estimating animal growth and body composition. *Trans. ASAE. St. Joseph*. 1986. V. 29. P. 1342 – 1347.
5. Richards F. J. A flexible growth function for empirical use *Journal of experimental Botany*. 1959. V.10. P. 290 – 300.

USING GENETIC-MATHEMATICAL MODELS TO ESTIMATE THE GROWTH OF POULTRY BREEDING STOCK

O. V. Karpenko, L. S. Patreva, O. M. Smorochinsky

Abstract: A comparative evaluation of the use of T. Bridges and F. Richards models in determining the growth parameters of poultry repair young was made. High value of both models is found – indicators of correlation between model parameters and live weight are highly probable. This allows the use of T. Bridges and F. Richards models to determine the growth rate of the bird. Modeling and forecasting further productivity of poultry on the basis of live weight will increase the efficiency of breeding process with breeding poultry and will help to adjust the normative indicators of live weight in flocks of chickens for industrial use.

Keywords: mathematical models, chickens repair, live weight, growth rate, correlation.

УДК 636.2.034:[637.112+637.115]

**СПОСОБ ВЫБОРА ДИФФЕРЕНЦИРОВАННЫХ ДИНАМИЧЕСКИХ ПАРАМЕТРОВ
ДОЕНИЯ**

К. В. Король, Д. А. Григорьев

*УО «Гродненский государственный аграрный университет».
Республика Беларусь, Гродно, top@ggau.by*

***Аннотация.** В статье приведены результаты исследований по изучению молокоотдачи и молочной продуктивности коров при дифференцированных динамических параметрах доения. Описан авторский запатентованный способ доения коровы, при котором по уравнениям аппроксимации логарифмической функцией зависимостей показателей молокоотдачи от среднесуточного удоя коров стада, определяют значения порогов для отключения машинной стимуляции, начала и остановки изменения длительности такта сосания и остановки доения. Проведен опыт, в котором установлено, что использование способа позволяет увеличить скорость молокоотдачи, а как следствие и удой коров.*

***Ключевые слова:** доение, способ, стимуляция, пульсация, молокоотдача, удой.*

Постановка проблемы. В машинном доении существует проблема избыточного воздействия вакуума на ткани вымени в период низкой молокоотдачи (начало и окончание доения) и недостаточной извлекающей способности доильного аппарата в период интенсивного припуска. После выдаивания цистернальной фракции молока у тугодойных коров, зачастую, скорость молокоотдачи резко снижается, в результате до возобновления интенсивного припуска вымя подвергается негативному воздействию вакуума, а сжатие резины при высоком потоке приводит к возврату молока из подсосковой камеры через сфинктер в цистерну соска (Svennersten-Sjaunja, 2001).

С целью снижения негативных последствий современное оборудование имеет возможности применения дифференцированных и динамически изменяемых параметров доения. Дифференцированная стимуляция отключается в случае достижения устанавливаемого порога молокоотдачи в заданный период, если же порог не достигнут, то она включается на запрограммированное время. Динамическая пульсация увеличивает длительность такта сосания при повышении потока молока и уменьшает его при снижении скорости молокоотдачи. При этом длительность такта сжатия остается постоянной. Временные интервалы, пороги отключения стимуляции, начала и остановки динамической пульсации, а также длительность тактов в указанных режимах устанавливаются через программу менеджмента стада (Григорьев, 2017).

Цель исследований – разработать алгоритм выбора дифференцированных динамических параметров доения и провести его зоотехническую оценку.

Материалы и методы исследований. В ходе исследования изучалось влияние дифференцированных динамических параметров доения на молочную продуктивность и скорость молокоотдачи коров в учебно-исследовательском институте животноводства – LVAT, Гросс-Кройц, ФРГ.

Проведен анализ компьютерной базы программ управления стадом. Полученные данные продуктивности, средней и максимальной скорости молокоотдачи были статистически обработаны и использованы для построения зависимостей, которые аппроксимированы при помощи табличного процессора.

После проведения патентного поиска, определения аналога и прототипа, формулировки изобретения, проведен научно-хозяйственный опыт по изучению влияния разработанного способа доения на функциональные свойства вымени и молочную продуктивность коров на МТФ «Заболоть» УО СПК «Путришки» Гродненского района Республики Беларусь. Ферма оборудована доильным залом на основе электроники SCR, позволяющей не только применять

дифференцированную динамическую пульсацию, но и устанавливать все необходимые параметры, пороги и интервалы.

Результаты исследований и их обсуждение. Результаты первого этапа исследований позволяют сделать вывод о достоверном увеличении среднесуточного удоя подопытных животных при использовании дифференцированной машинной стимуляции на 2,7 %, а динамической пульсации на 2,9 %. При одновременном использовании режимов удой вырос на 5,9 %, что выше суммы увеличения удоя при раздельном включении двух параметров на 0,3 пп. Использование дифференцированной стимуляции повышает среднюю и максимальную скорость молокоотдачи на 8,3 и 6,8 %, соответственно. Средняя скорость молокоотдачи увеличилась на 1,5 пп больше максимальной. Использование динамической пульсации позволило увеличить среднюю скорость молокоотдачи на 12,3 %, а максимальную на 15,5%. Увеличение пиковой (максимальной) молокоотдачи на 3,2 пп больше увеличения средней. Использование обоих параметров совместно позволило увеличить среднюю и максимальную скорость молокоотдачи на 19,4 и 19,5 % относительно контрольных значений, что на 1,2 и 2,8 пп ниже суммы увеличения от использования двух параметров по отдельности. Относительное увеличение средней и максимальной скорости молокоотдачи выше, чем увеличение среднесуточного удоя при использовании стимуляции, соответственно, на 5,6 и 4,1 пп, динамической пульсации - на 9,4 и 12,6 пп и при использовании обоих параметров - на 13,5 и 13,6 пп (Король, 2018).

Разработанный способ заключается в том, что при осуществлении машинного доения регистрируют скорость молокоотдачи и, если через 30 с она меньше порога отключения стимуляции, определяемого по уравнению, полученному путем аппроксимации логарифмической функцией зависимости разности между максимальной и средней скоростью молокоотдачи от среднесуточного удоя коров стада, осуществляют машинную стимуляцию путем увеличения частоты пульсаций на протяжении 30 с, после чего доение продолжают в основном режиме. Затем при возрастании скорости молокоотдачи от значения порога начала до значения порога остановки динамической пульсации увеличивают длительность такта сосания, а при уменьшении скорости молокоотдачи уменьшают длительность такта сосания в пределах от 600 мс до 1070 мс. Пороги определяют по уравнениям, полученным путем аппроксимации логарифмической функцией зависимости средней скорости молокоотдачи и максимальной скорости молокоотдачи от среднесуточного удоя коров стада, соответственно. Доение завершают, когда поток молока снижается до значения равного 25% порога отключения стимуляции (Способ..., 2018).

Определенные на основе продуктивности и молокоотдачи коров с помощью описанного алгоритма численные значения параметров исключают влияние коров с нестандартными показателями продуктивности и молокоотдачи. При этом учитываются особенности молокоотдачи коров стада, а не текущая ситуация на ферме, что позволяет легко корректировать значения параметров (Король, 2019).

Данные опыта, по зоотехнической оценке разработанного способа, свидетельствуют об увеличении среднесуточного удоя на 11,2 %, при установке порогов начала и остановки динамической пульсации, и на 2,4 % при установке порога отключения стимуляции с помощью описанного алгоритма. Увеличение среднесуточного удоя после корректировки обоих параметров составило 13,9 %, по сравнению с контрольным периодом, что на 0,3 пп больше суммы увеличения от двух параметров, скорректированных по отдельности. Средняя и максимальная скорость молокоотдачи при установке порогов динамической пульсации увеличилась на 14,1 и 38,9 %, а порога отключения стимуляции на 6,2 и 1,6 %, соответственно. При использовании всех порогов, установленных с помощью разработанного способа, средняя скорость молокоотдачи увеличилась на 21,1, а максимальная – на 41,1 %, что на 0,8 и 0,6 пп выше суммы увеличения при отдельном использовании двух параметров. Выбор физиологических порогов динамической пульсации привел к увеличению разницы между максимальной и средней скоростью молокоотдачи на 69,8 %, а порога отключения стимуляции – к снижению разницы 2,3%.

Одновременное использование параметров увеличило разницу на 65,9 %, относительно контрольных значений. (Король, 2017).

Использование дифференцированных динамических параметров машинного доения обеспечило увеличение среднесуточного удоя на 0,3 пп больше, чем суммарное повышение в периоды отдельного применения этих режимов, что свидетельствует о возможности получения синергического эффекта. Относительное увеличение среднесуточного удоя меньше, чем средней скорости молокоотдачи на 7,2 пп, максимальной скорости молокоотдачи – на 27,2 пп, а также разницы между максимальной и средней скоростью – на 52,0 пп, подтверждает приоритет фактора роста скорости молокоотдачи, которая является причиной, а не следствием увеличения удоя.

Установка рассчитанных по авторскому алгоритму выбора их численных значений порога отключения машинной стимуляции обеспечивает ее включение только для тех коров, которым она необходима, а изменение порогов динамической пульсации позволяет эффективно доить коров с высокой пиковой молокоотдачей.

Корректировка порога динамической пульсации приводит к увеличению разницы между максимальной и средней скоростью молокоотдачи. Изменение порога отключения стимуляции, наоборот, стимулирует молокоотдачу в период ее низкой скорости. В целом, увеличение этой разницы при использовании исследуемых значений порогов, говорит о более полноценном и физиологически обусловленном извлечении молока из вымени.

Библиографический список

1. Svennersten-Sjaunja, K. Efficient Milking / K. Svennersten-Sjaunja // DeLaval. – [2001]. – [57] с.
2. Григорьев, Д.А. Технология машинного доения коров на основе конвергентных принципов управления автоматизированными процессами: монография / Д.А. Григорьев, К.В. Король. – Гродно : ГГАУ, 2017. – 216 с.
3. Король, К.В. Молочная продуктивность и молокоотдача коров при использовании дифференцированных динамических параметров доения / К.В. Король, Д.А. Григорьев // Сельское хозяйство - проблемы и перспективы : сбор. науч. тр. / ГГАУ. - Гродно, 2018. - Т. 41. - С. 107-113
4. Способ доения коровы : пат. 22301 Республика Беларусь : МПК А 01J 5/007^(2006.01) / К.В. Король, Д.А. Григорьев, П.Ф. Богданович ; дата публ.: 30.12.2018. БИ. № 6
5. Король, К.В. Способ доения коровы / К.В. Король, Д.А. Григорьев // Сельское хозяйство - проблемы и перспективы : сбор. науч. тр. / ГГАУ. - Гродно, 2019. - Т. 44. - С. 106-113
6. Король, К.В. Молочная продуктивность коров при дифференцированной динамической пульсации в процессе доения / К.В. Король, Д.А. Григорьев // Сельское хозяйство - проблемы и перспективы : сбор. науч. тр. / ГГАУ. - Гродно, 2017. - Т. 37. - С. 106-112
7. Король, К.В. Морфофункциональные свойства вымени при дифференцированной динамической пульсации в процессе доения / К.В. Король, Д.А. Григорьев // Сельское хозяйство - проблемы и перспективы : сбор. науч. тр. / ГГАУ. - Гродно, 2017. - Т. 37. - С. 113-119

THE METHOD OF CHOOSING DIFFERENTIATED DYNAMIC MILKING PARAMETERS

K. V. Karol, D. A. Hryhoryeu

***Summary.** The article presents the results of studies on milk flow and milk productivity of cows with differentiated dynamic milking parameters. The author's patented method of milking a cow is described, in which by the equations of approximation by logarithmic function of dependences of milk flow indices on the average daily milk yield of cows in the herd are determined, thresholds for switching off machine stimulation, for starting and stopping the change of duration of sucking and stopping the milking. Experience has shown that using the method allows increasing the milk flow, and as a result, the milk yield of cows.*

***Key words:** milking, method, stimulation, pulsation, milk flow, milk yield.*

УДК 637.11

**ВЛИЯНИЕ МОЮЩЕГО СРЕДСТВА МАРКИ «НАВИСАН» НА КАЧЕСТВО
ПРОМЫВКИ ДОИЛЬНОГО ОБОРУДОВАНИЯ**

С. А. Костюкевич, Д. Ф. Кольга

*УО «Белорусский государственный аграрный технический университет»
Республика Беларусь, г. Минск, kostiukievich@mail.ru*

Аннотация. Проведены исследования по изучению санитарного состояния доильного оборудования «Lely» при модификации его внутренних поверхностей силиконовыми соединениями на основе диметилдихлорсилана и использовании моющего препарата отечественного производства «НАВИСАН». Обработка внутренних поверхностей доильной системы 1%-ным раствором метил(3,3,3-трифторпропил)дихлорсилана и применение моющего средства «НАВИСАН» снижает их бактериальную обсемененность на 53,6% ($P < 0,01$) в сравнении с контролем.

Ключевые слова: промывка, доильное оборудование, силиконовые покрытия, моющее средство, бактериальная обсемененность, доильная система.

Постановка проблемы. Молоко является очень нестабильной по химическим и физическим показателям биологической жидкостью, поэтому для его производства необходимо создание оптимальных условий, чтобы получить высококачественную продукцию. Основными критериями при выборе технических и химических средств эффективной очистки доильного оборудования является вид и характер связей загрязнений с поверхностями, на которых они образуются. При образовании загрязнений на поверхности молочного оборудования в период доения коров особенно важную роль играют микроструктурные изменения молока, возникающие в результате воздействия на него разных механических и физических факторов. Совместное движение молока и разряженного воздушного потока в молокопроводе при доении приводит к образованию воздушно-молочной эмульсии и обуславливает возникновение сильно развитой поверхности разделения фаз: плазма-жировые шарики и плазма-воздух, что, в свою очередь, вызывает перераспределение концентрации белково-липидной оболочки в пограничных слоях контактирующих фаз. При столкновении частиц часть поверхностно-активной оболочки в результате механических факторов и перепада вакуума разрушается и переходит с жировых шариков на поверхность воздушного пузырька. При этом жировые шарики, освобождаются от части защитного слоя, становятся гидрофобными и притягиваются поверхностью оборудования и охлажденными стенками молокопровода за счет межмолекулярного притяжения, обусловленного силами Ван-дер-Ваальса. Так происходит возникновение центров адгезии и кристаллизации на поверхности оборудования, приводящее к последующему росту липидопротеиновых и гелеобразных отложений. Соли кальция, входящие в состав молока и промывочных жидкостей, создают армирующий скелет высокой прочности, и закрепляют загрязнения на поверхности оборудования, образуя твердые отложения в виде «молочного камня» (Дегтяров, 2009).

Для разрыва внешних адгезионных связей необходимо применение более активных химических соединений – высокоэффективных моющих средств. Данные моющие средства представляют собой композиции, включающие более пяти компонентов, сочетание которых обуславливает проявление умягчающего, пенообразующего, рН-регулирующего, стабилизирующего, антикоррозионного, бактерицидного и других действий (Дегтяров, 2007).

В последнее время для улучшения санитарного состояния доильно-молочного оборудования применяют его обработку полимерными кремнийорганическими соединениями.

Кремнийорганические соединения представляют собой бесцветные жидкости, хорошо растворяющиеся в органических растворителях. На поверхности материала они образуют гомогенную и очень тонкую полиорганосилоксановую пленку, устойчивую даже при температуре

300-400°С. Полиорганосилоксановые пленки прочно прилипают к поверхности, обладают высокой адгезивной способностью, не изменяются под влиянием атмосферных воздействий, не смываются растворителями. Кремнийорганические пленки сохраняются на обработанной поверхности в течение 3-х лет. Их действие нарушается только при механическом обтирании или сильном загрязнении поверхностей (Алексеев, 1997).

На сельскохозяйственных предприятиях по производству молока силиконовые материалы применяются в основном для покрытия молокопроводов, пластиковых труб, шлангов и их соединений. Также ими покрываются емкости для сбора и хранения молока. Основным преимуществом применения силикона во внутреннем покрытии труб и шлангов для прокачки по ним молока являются его антиадгезивные свойства (Костюкевич, 2000).

«НАВИСАН» – щелочное низкопенное моющее средство. Представляет собой жидкий концентрат бесцветного или светло-желтого цвета. Хорошо растворяется в воде. Используется для одновременной мойки и дезинфекции различного технологического и доильно-молочного оборудования. Обладает смачивающей, диспергирующей способностью по отношению к жировым и белковым загрязнениям, фосфатно-кальциевым отложениям, молочного камня и камня солей жесткости воды, образующихся на внутренней поверхности оборудования. Преимущества: обладает высоким моющим и дезинфицирующим эффектом, при использовании выделяется малое количество пены, биологически разлагаемое и экологически безопасное. Применяется как при ручной, так и при автоматизированной мойке с многократным использованием основного рабочего раствора.

Цель исследований – изучения санитарного состояния доильно-молочного оборудования (доильные роботы «Lely») при модификации его внутренних молокопроводящих поверхностей силиконовыми соединениями на основе диметилдихлорсилана и использовании моющего препарата отечественного производства «НАВИСАН».

Материалы и методика исследований. Исследования проводили на молочно-товарной ферме ОАО «Покровский» Брестской области. Животные содержались беспривязно, кормление, согласно нормам. Доеение животных осуществлялось автоматическими доильными системами (доильными роботами) «Lely» – 6 однобоксовых доильных роботов. Использованы технологические линии получения молока: первая – контрольная (без обработки кремнийорганическим покрытием), вторая – 1%-ным раствором метил(3,3,3-трифторпропила) дихлорсилана. Санитарная обработка доильного оборудования осуществлялась через каждые 3 часа, согласно заданной программе и действующих санитарных правил. До и после обработки доильно-молочного оборудования моющим раствором «НАВИСАН» отбирали смывы тампонным методом. Оценка качества промывки оборудования проводилась визуально (наличие видимых остаточных молочных отложений), а также микробиологическое исследования промывки оборудования тампонным методом. Определялась общая микробная обсемененность в расчете на 1 см² поверхности методом последовательных разведений с последующим посевом на питательную среду и культивированием в термостате при температуре 37°С. Коли-титр определяли по методу Карташовой.

Результаты исследований и их обсуждение. Полученные экспериментальные данные показывают, что бактериальная обсемененность внутренних поверхностей молокопроводов доильного оборудования до модификации силиконовыми соединениями была практически одинаковой (таблица).

На внутренней поверхности молокопроводящих путей доильного робота контрольной линии в течение девяти месяцев исследований количество микроорганизмов находилось ниже 20 тыс./см², санитарное состояние в этот период было хорошее.

1. Качество промывки внутренних молокопроводящих поверхностей доильного оборудования (доильный робот «Lely»)

Показатели	Технологическая линия	
	1	2
Бактериальная обсемененность до обработки силиконовыми соединениями, тыс./см ²	15,8	16,2
Бактериальная обсемененность в течение опыта, тыс./см ² , M±m	15,3±1,9	7,1±1,6**
Коли-титр в течение опыта	0,1-1,0	0,1-1,0

Примечание: * - P<0,05, ** - P<0,01, ***-P<0,001

На 2-й технологической линии количество микроорганизмов на внутренней поверхности молокопроводящих путей за первый месяц исследований составило 1,2 тыс./см². В течение последующих шести месяцев бактериальная обсемененность внутренней поверхности доильной системы была ниже на 53,6 % (P<0,01), по сравнению с контрольной технологической линией, что указывает на достаточно высокую эффективность кремнийорганического покрытия.

Установлено, что срок действия силиконовых покрытий на внутренних молокопроводящих поверхностях доильной системы «Lely» наблюдался в течение 8-ти месяцев. Затем эффективность покрытия снизилась вследствие воздействия физических и механических факторов (влияние температуры раствора при промывке, контакт с воздухом и др.).

В результате исследований была оценена эффективность промывки доильного оборудования на основе бактериологических исследований. Обработка внутренних поверхностей молокопроводящих путей доильного робота 1%-ным раствором метил(3,3,3-трифторпропил)дихлорсилана и применение моющего средства «НАВИСАН» снижает бактериальную обсемененность на 53,6 % (P<0,01) в сравнении с контролем. Прибыль в расчете на 1 голову в период опыта составила 92,72 рубля при использовании моющего средства «НАВИСАН».

Библиографический список

1. Алексеев, П.Г. Свойства кремнийорганических жидкостей: справочник / П.Г. Алексеев, И.И. Скороходов, П.П. Поварнин. – М.: Энергоатомиздат, 1997. – 328 с.
2. Дегтяров, Г.П. Механизм очистки загрязненных поверхностей молочного оборудования / Г.П. Дегтяров // Молочная промышленность. – 2007, №7. – С. 23–26.
3. Дегтяров, Г.П. Образование загрязнений на молочном оборудовании средства для их удаления / Г.П. Дегтяров // Техника и оборудование для села. – 2009, №5. – С. 14–16.
4. Костюкевич, С.А. Способ улучшения санитарного состояния доильных установок / С.А. Костюкевич // Актуальные проблемы интенсивного развития животноводства. Сб. научных трудов. – Горки : БГСХА, 2000. – С. 88–89.

INFLUENCE OF THE DETERGENT OF “NAVISAN” BRAND ON THE QUALITY OF WASHING THE MILKING EQUIPMENT

S. A. Kastsiukevich, D. F. Kolga

***Abstract.** The results of studies our research aimed to study the quality of the washing of milking equipment with the modification of its internal surfaces with silicone compounds based on dimethyldichlorosilane and the use of a domestic detergent «NAVISAN». Treatment of the internal surfaces of the milking equipment with a 1% solution of methyl (3,3,3-trifluoropropyl)dichlorosilane and the use of the detergent «NAVISAN» reduces their bacterial contamination by 53,6% (P <0.01) – the milk line «Lely» in comparison with the control.*

***Keywords:** washing, milking equipment, silicone coverings, detergent, bacterial contamination, milk line.*

УДК 636.2.082.2:636.034(476)

ВЛИЯНИЕ ГЕНОВ ДИАЦИЛГЛИЦЕРОЛ О-АЦИЛ ТРАНСФЕРАЗЫ (DGAT 1), ПРОЛАКТИНА (PRL), БЕТА-ЛАКТОГЛОБУЛИНА (BLG) И СОМАТОТРОПИНА (GH) НА ПОКАЗАТЕЛИ МОЛОЧНОЙ ПРОДУКТИВНОСТИ КОРОВ КРАСНОЙ БЕЛОРУССКОЙ ПОРОДНОЙ ГРУППЫ

А. Н. Михалюк, к.б.н., доцент

УО «Гродненский государственный аграрный университет»

Республика Беларусь, г. Гродно, alex-vet@mail.ru

Аннотация: В работе представлены результаты изучения полиморфизма генов диацилглицерол о-ацил трансферазы (DGAT 1), пролактина (PRL), бета-лактоглобулина (BLG) и соматотропина (GH) на показатели молочной продуктивности коров красной белорусской породной группы. ДНК-генотипирование животных по генам диацилглицерол о-ацил трансферазы (DGAT 1), пролактина (PRL), бета-лактоглобулина (BLG) и соматотропина (GH) проводили с использованием метода полимеразной цепной реакции (ПЦР) и полиморфизма длин рестрикторных фрагментов (ПДРФ). Результаты проведенных исследований по изучению влияния генов диацилглицерол о-ацил трансферазы (DGAT 1), пролактина (PRL), бета-лактоглобулина (BLG) и соматотропина (GH) на показатели молочной продуктивности коров красной белорусской породной группы показали, что в большинстве случаев животные с аллельным вариантом гена GH^{LL} превосходили своих сверстниц GH^{LV} и, особенно GH^{LL} , по удою за 305 дней лактации на 0,9-10,1 %, жирно-и белковомолочности на 0,2-0,3 п.п., количеству молочного жира и белка в молоке на 1,1-9,1 %. Оценка показателей молочной продуктивности коров по гену диацилглицерол о-ацил трансферазы (DGAT 1) в динамике свидетельствует о том, что с повышением порядкового номера лактации показатели молочной продуктивности возрастают. По гену пролактина (PRL) наиболее высокий удои был у первотелок с аллельным вариантом гена PRL^{AB} на 2,5 %, а у коров второй и третьей лактаций – с аллельным вариантом PRL^{AA} на 0,8-7,0 %. По жирно-и белковомолочности более высокие показатели имели животные с аллельным вариантом PRL^{AB} в сравнении с коровами PRL^{AA} на 0,1-0,2 п.п., причем у животных второй и, особенно, третьей лактации данные изменения были наиболее заметны. По гену бета-лактоглобулина (BLG) более высокие показатели по удою за 305 дней лактации, а также количеству молочного жира и белка имели животные с аллельным вариантом BLG^{BB} , причем с увеличением порядкового номера лактации разница по этим показателям со сверстницами BLG^{AB} и BLG^{AA} возрастала.

Ключевые слова: гены диацилглицерол о-ацил трансферазы (DGAT 1), пролактина (PRL), бета-лактоглобулина (BLG) и соматотропина (GH), молочная продуктивность, крупный рогатый скот.

Постановка проблемы. Успех селекционной работы в значительной степени зависит от точности определения племенной ценности животных. В связи с этим, возрастает значение методов, позволяющих выявлять лучших животных и прогнозировать их племенные качества в раннем возрасте. Определение генотипа животных и выявление вариантов генов, отвечающих за показатели молочной продуктивности коров, позволит дополнительно к традиционному отбору животных проводить селекцию непосредственно на уровне ДНК. Такая работа крайне важна для создания стад с более высокими качественными показателями молока [Хабибрахманова, 2009: Полиморфизм...]. Поэтому, большое значение играет поиск и выявление перспективных генов-маркеров, позволяющих более эффективно вести целенаправленную селекционную работу.

Цель исследований: изучение влияния генов диацилглицерол о-ацил трансферазы (DGAT 1), пролактина (PRL), бета-лактоглобулина (BLG) и соматотропина (GH) на показатели молочной продуктивности коров красной белорусской породной группы.

Материалы и методы исследований. Объектом исследований являлись крупный рогатый скот и биологический материал (ушной выщип) от коров красной белорусской породной группы, содержащихся в УСП «Новый Двор-Агро» Свислочского района Гродненской области в количестве 104 проб.

Генотипирование животных по генам диацилглицерол о-ацил трансферазы (DGAT 1), пролактина (PRL), бета-лактоглобулина (BLG) и соматотропина (GH) проводили с использованием метода полимеразной цепной реакции (ПЦР) и полиморфизма длин рестрикционных фрагментов (ПДРФ). Ядерную ДНК выделяли перхлоратным методом. Основные растворы для выделения ДНК, амплификации и рестрикции готовили по Т. Маниатису, Э. Фрич, Дж.Сэмбруку [Маниатис, 1984: Молекулярное...].

Для амплификации участка гена DGAT1 использовали праймеры:

DGAT1 1: 5' CAC CAT CCT CTT CCT CAA GC 3'

DGAT1 2: 5' ATG CGG GAG TAG TCC ATG TC 3'

ПЦР-программа: – 94°C, 5 мин.; 30 циклов – 94°C, 30 с.; 59°C, 40 с.; 72°C, 40 с.; элонгация – 72°C, 7 мин. Концентрацию и специфичность амплификата оценивали электрофоретическим методом в 2% агарозном геле при напряжении 120 В, 50-60 мин. Длина фрагмента гена DGAT1 – 411 п.о. Для рестрикции амплифицированного участка гена DGAT1 применяли эндонуклеазу Aco I. Реакцию проводили при температуре 37°C. Продукты рестрикции генов разделяли электрофоретически в 3% агарозном геле при напряжении 130 В, 50-60 мин, в 1×TBE буфере при УФ-свете с использованием бромистого этидия на системе гель-документирования GelDocRX+(BIORAD). При расщеплении продуктов амплификации по гену DGAT1 идентифицируются следующие генотипы: DGAT1^{KK} – фрагмент 411 п.н.

Для амплификации участка гена PRL использовали праймеры:

PRL 1: 5' CGA GTC CTT ATG AGC TTG ATT CTT 3'

PRL 2: 5' GCC TTC CAG AAG TCG TTT GTT TTC 3'

ПЦР-программа: – 94°C, 4 мин.; 35 циклов – 94°C, 45 с.; 65°C, 45 с.; 72°C, 45 с.; элонгация – 72°C, 7 мин. Концентрацию и специфичность амплификата оценивали электрофоретическим методом в 2% агарозном геле при напряжении 120 В, 50-60 мин. Длина фрагмента гена PRL – 156 п.о. Для рестрикции амплифицированного участка гена PRL применяли эндонуклеазу Rsa I. Реакцию проводили при температуре 37°C. Продукты рестрикции генов разделяли электрофоретически в 3% агарозном геле при напряжении 130 В, 50-60 мин, в 1×TBE буфере при УФ-свете с использованием бромистого этидия на системе гель-документирования GelDocRX+(BIORAD). При расщеплении продуктов амплификации по гену PRL идентифицируются следующие генотипы: PRL^{AA} – длиной 156 п.н.; PRL^{AB} – 156/82/74 п.н.; PRL^{BB} – 82/74 п.н.

Для амплификации участка гена BLG использовали праймеры:

BLG 1: 5' TGTGCTGGACCCGACTACAAAAAG 3'

BLG 2: 5' GCT CCC GGT ATA TGA CCA CCC TCT 3'

ПЦР-программа: – 94°C, 5 мин.; 30 циклов – 94°C, 30 сек.; 59°C, 40 сек; 72°C, 20 сек; элонгация – 72°C, 3 мин. Концентрацию и специфичность амплификата оценивали электрофоретическим методом в 2% агарозном геле при напряжении 120 В, 50-60 мин. Длина фрагмента гена BLG – 247 п.о. Для рестрикции амплифицированного участка гена BLG применяли эндонуклеазу VsuRI (Hae III). Реакцию проводили при температуре 37°C. Продукты рестрикции генов разделяли электрофоретически в 3% агарозном геле при напряжении 130 В, 50-60 мин, в 1×TBE буфере при УФ-свете с использованием бромистого этидия, используя систему гель-документирования GelDocRX+(BIORAD). При расщеплении продуктов амплификации по гену

BLG ідентифікуються наступні генотипи: BLG^{AA} – фрагменти 148/99 п.н.; BLG^{AB} – фрагменти 148/99/74 п.н.; BLG^{BB} – фрагменти 99/74 п.н.

Для ампліфікації участка гена GH використовували праймери:

GH 1: 5' CCG TGT CTA TGA GAA GC 3'

GH 2: 5' GTT CTT GAG CAG CGC GT 3'

ПЦР-програма:– 94°C, 4 мин.; 35 циклов – 94°C, 45 с.; 65°C, 45 с.; 72°C, 45 с.; достройка или финальная элонгация – 72°C, 7 мин. Концентрацию и специфичность амплификата оценивали электро-форетическим методом в 2% агарозном геле при напряжении 120 В, 50-60 мин. Длина амплифицированного фрагмента гена GH – 223 п.о. Для рестрикции амплифицированного участка гена GH применяли эндонуклеазу AluI. Реакцию проводили при температуре 37°C. Продукты рестрикции генов разделяли электрофоретически в 3% агарозном геле при напряжении 130 В, 50-60 мин, в 1×TBE буфере при УФ-свете с использованием бромистого этидия на системе геле-документирования GelDocRX+(BIORAD). При расщеплении продуктов амплификации по гену GH идентифицируются следующие генотипы: GH^{LL} – фрагмент длиной 208 п.н.; GH^{LV} – 208/172/35 п.н.; GH^{VV} – 172/35 п.н.

Реакционная смесь для проведения амплификации по генам диацилглицерол о-ацил трансферазы (DGAT 1), пролактина (PRL), бета-лактоглобулина (BLG) и соматотропина (GH) состояла из:

Компоненты	Концентрация на 1 пробу
1 x Taq-буфер	1 x
50 mM MgCl ₂	2-5 mM
Смесь дНТФ	2-4 mM
Праймер 1	10-25 пМ
Праймер 2	10-25 пМ
Taq-полимераза	0,5-1,5 е.а.
ДНК	0,5-1 мкл
H ₂ O	до 25 мкл

Для изучения молочной продуктивности подопытные животные красной белорусской породы были сгруппированы в зависимости от возраста: первотелки коровы второго и третьего отелов. Молочную продуктивность коров определяли по результатам контрольных доений. В статистическую обработку включали показатели по животным, продолжительность лактации у которых была не менее 240 дней. У животных с различными генотипами по изучаемым генам учитывали удой, массовую долю жира и белка, выход молочного жира и белка за 305 дней лактации.

Селекционно-генетические параметры основных хозяйственно полезных признаков обработаны методом вариационной статистики с применением компьютерной техники и прикладных программ, входящих в стандартный пакет Microsoft Office.

Результаты исследований и их обсуждение. Результаты проведенных исследований по изучению влияния генов диацилглицерол о-ацил трансферазы (DGAT 1), пролактина (PRL), бета-лактоглобулина (BLG) и соматотропина (GH) на показатели молочной продуктивности коров красной белорусской породной группы показали, что в большинстве случаев животные с аллельным вариантом гена GH^{LL} превосходили своих сверстниц GH^{LV} и, особенно GH^{LL}, по удою за 305 дней лактации на 0,9-10,1 %, жирно-и белковомолочности на 0,2-0,3 п.п., количеству молочного жира и белка в молоке на 1,1-9,1 %. Оценка показателей молочной продуктивности коров по гену диацилглицерол о-ацил трансферазы (DGAT 1) в динамике свидетельствует о том, что с повышением порядкового номера лактации показатели молочной продуктивности возрастают. По гену пролактина (PRL) наиболее высокий удой был у первотелок с аллельным вариантом гена PRL^{AB} на 2,5 %, а у коров второй и третьей лактации – с аллельным вариантом PRL^{AA} на 0,8-7,0 %. По жирно-и белковомолочности более высокие показатели имели животные с

аллельным вариантом PRL^{AB} в сравнении с коровами PRL^{AA} на 0,1-0,2 п.п., причем у животных второй и, особенно, третьей лактации данные изменения были наиболее заметны. По гену бета-лактоглобулина (BLG) более высокие показатели по удою за 305 дней лактации, а также количеству молочного жира и белка имели животные с аллельным вариантом BLG^{BB}, причем с увеличением порядкового номера лактации разница по этим показателям со сверсницами BLG^{AB} и BLG^{AA} возрастала.

Библиографический список

1. Маниатис, Т. Молекулярное клонирование. / Т. Маниатис, Э.Фрич, Дж. Сэмбрук-М.: «Мир». – 1984 – 480 с.
2. Хабибрахманова, Я. А. Полиморфизм генов молочных белков и гормонов крупного рогатого скота [Текст] : дис. ...кандидат биологических наук:06.02.01: защищена 26.06.2009 / Хабибрахманова Язиля Аминовна. – М.,2009 – 123 с

INFLUENCE OF GENES OF DIACYLGLYCEROL O-ACYL TRANSFERASE (DGAT 1), PROLACTIN (PRL), BETA-LACTOGLOBULIN (BLG) AND SOMATOTROPHIN (GH) ON MILK PRODUCTIVITY OF RED BELARUSIAN COW GROUP

A. N. Mikhaliuk

Candidate of Biological Sciences, Associate Professor, Head of the department of technology of storage and processing of animal raw materials Educational Institution «Grodno State Agrarian University»; 230008, Republic of Belarus, Grodno, Tereshkova Street, 28. Tel.+375(152)71-91-37. E-mail: alex-vet@mail.ru.

Annotation. *The paper presents the results of the study of polymorphism of the genes diacylglycerol o-acyl transferase (DGAT 1), prolactin (PRL), beta-lactoglobulin (BLG) and somatotrophin (GH) on the milk productivity of cows of the red Belarusian breed group. DNA genotyping of animals by the genes diacylglycerol o-acyl transferase (DGAT 1), prolactin (PRL), beta-lactoglobulin (BLG), and somatotrophin (GH) was carried out using polymerase chain reaction (PCR) fragments and polymorphism of length (PCR). Results of studies conducted on the effects of diacylglycerol o-acyl transferase genes (DGAT 1), prolactin (PRL), beta-lactoglobulin (BLG) and somatotrophin (GH) on milk productivity of cows of the red Belarusian breed group showed, That in most cases animals with an allelic variant of the GH^{LL} gene outperformed their peers GH^{LV} and, Especially GH^{LL}, by impact for 305 days lactation per 0,9-10.1%, fat and protein milk content by 0.2-0.3 p.p., amount of milk fat and protein in milk by 1.1-9.1%. Evaluation of milk productivity of cows by the gene diacylglycerol o-acyl transferase (DGAT 1) in dynamics shows that with increase of lactation sequence number milk productivity indices increase. According to the prolactin gene (PRL), the highest ode was in primaries with an allelic version of the PRL^{AB} gene by 2.5%, and in cows of the second and third lactations - with an allelic version of PRL^{AA} by 0.8-7.0%. In terms of fat and protein milk, animals with an allelic variant of PRL^{AB} had higher rates compared to PRL^{AA} cows by 0.1-0.2 p.p., and in animals of the second and especially the third lactation these changes were most noticeable. For the beta-lactoglobulin (BLG) gene, animals with an allelic version of BLG^{BB} had higher impact values in 305 days of lactation, as well as the amount of milk fat and protein, and with an increase in lactation sequence number, the difference in these values with BLG^{AB} and BLG^{AA} whistles increased.*

Keywords: *diacylglycerol o-acyl transferase (DGAT 1), prolactin (PRL), beta-lactoglobulin (BLG) and somatotrophin (GH) genes, dairy productivity, cattle.*

УДК 636:087.7:636.5

ОРГАНІЗАЦІЯ ВІДТВОРЕННЯ СТАДА М'ЯСНОЇ ХУДОБИ

С. П. Панкєєв, к.с.-г.н., доцент

А. С. Ляшевська, магістр

Херсонський державний аграрний університет м. Херсон, sergeystarik1977@ukr.net

У статті проаналізована ефективність та успішність відтворення стада у спеціалізованому м'ясному скотарстві. У статті висвітлена організація природного парування та організація штучного осіменіння, проведення сезонних отелень, контролю відтворення стада, відбору та вирощуванню ремонтних телиць, їх відносно раннє осіменіння, питання стимуляції відтворної функції та синхронізації охоти в м'ясному скотарстві акушерській-гінекологічній диспансеризації корів.

Ключові слова: спеціалізоване м'ясне скотарство, відтворення стада, маточне поголів'я, вирощування молодняка, добір, отелення, природнє парування, штучне осіменіння, тільність

Постановка проблеми. Ефективність галузі м'ясного скотарства надзвичайно тісно пов'язана з проблемою розширеного відтворення стада. Відтворення підпорядковується виконанню головного завдання - щорічному одержанню теляти від кожної корови. Важливим елементом досягнення цього є інтенсивне використання маточного поголів'я, що залежить від умов вирощування молодняка, рівня і повноцінності годівлі корів, технології утримання тварин, темпів оновлення стада, організації природного парування і штучного осіменіння, комплексу заходів щодо усунення неплідності корів і телиць. На інтенсифікацію відтворення стада значно впливають строки першого плідного парування чи осіменіння телиць і тривалість сервіс-періоду корів - *Зубець М.В., Снека С.С., Вінничук Д.Т., Янович В.М., 2003*).

Мета досліджень. Слід враховувати, що м'ясна худоба за своїми фізіологічними особливостями і в зв'язку з утриманням худоби великими групами має трохи нижчу відтворну здатність порівняно з молочною. Такі фактори як вільний підсис і постійна присутність телят через нейрогуморальну систему гальмують у корів чіткий прояв безумовних статевих рефлексів та функцію яєчників, особливо при недостатній годівлі та невисокій молочній продуктивності маток, коли теля багато разів протягом доби ссе корову. Частина корів і телиць має підвищену реактивність на присутність людей та роботу механізмів, що теж негативно впливає на прояв статевих циклів.

Відтворення стада – процес відновлення або збільшення чисельності. Поголів'я розмноженням і вирощуванням тварин. Плодючість м'ясної худоби знижує погана вгодованість корів до отелення, неповноцінна годівля або низька запліднювальна здатність сперміїв і статева активність бугая, слабкий ветеринарний контроль за відтворюванням і неефективне лікування післяродових захворювань самиць. Недогодівля – основна причина, через яку затримується поновлення статевих циклів після родів. Відтворювальна функція тварин одна із перших страждає через несприятливі умови годівлі. Запорукою високої плодючості м'ясних корів є їх повноцінна годівля безпосередньо перед отеленням.

Матеріали та методи досліджень. Систему відтворювання стада потрібно будувати з урахуванням усього технологічного процесу, її планують таким чином, щоб максимальна наявність кормів співпадала з періодом, коли тварини більше всього їх потребують. Кожна корова повинна бути плідно осіменена протягом 80 днів після родів, щоб був дотриманий річний інтервал між двома суміжними отеленнями. Для підвищення виходу телят збільшують (до 30%) частку вибракування маток із основного стада. Для їх заміни потрібна велика кількість ремонтного молодняка, тому придатних до відтворювання телиць на забій не реалізують - *Зубець М.В., Снека С.С., Вінничук Д.Т., Янович В.М., 2009*.

Результати досліджень та їх обговорення. До отелення повинні вирощуватись не менше 80 % народжених теличок. На основну ознаку продуктивності у м'ясному скотарстві – теля, збережене до відлучення впливає сезон парування чи осіменіння їх матерів. Залежно від календарних строків народження, збереженість телят до 8-місячного віку неоднакова. М'ясна худоба у різні сезони року, має неоднакову відтворювальну здатність. У середньому, в зимові місяці запліднюється 21,4 % корів і телиць м'ясних порід, весняні – 21,6, літні – 32 і осінні – 20 %. Найменша кількість тварин плідно осіменяється восени і взимку. Пояснюється це різницею в строках інволюції матки, а також пропусками охоти у окремих тварин, яка взимку протікає менш активно, ніж весною і влітку. Покращення відтворювальної здатності корів у літній період пов'язане зі зміною годівлі (перехід на пасовища), надходженням із кормами повноцінних поживних і біологічно-активних речовин, а також із впливом сонячної інсоляції. Найбільш висока заплідненість маточного поголів'я від першого покриття в період із квітня по вересень. Максимальна величина (77,5 %) спостерігається у вересні, мінімальна (49,2-55 %) у січні-лютому.

У кожному господарстві необхідно належно організувати природне парування і штучне осіменіння телиць і корів, адже це найвідповідальніша частина роботи з відтворення стада.

Для м'ясної худоби характерний сезонний прояв статевих циклів. У зв'язку з цим і з урахуванням економічних та господарських проблем актуально запроваджувати сезонні отелення. Більшість фахівців рекомендують зимово-весняні отелення, оскільки умови весняно-літньої пори року сприяють підвищенню молочної продуктивності корів і активізації їх статевої функції та кращому розвитку телят - *Козирь В.С., 1997.*

До осіменіння та парування допускають лише клінічно здорових корів чи телиць з ознаками статевої охоти і тічки. У господарстві потрібно так організувати роботу з відтворення поголів'я, щоб телиць осіменяли у віці 15-18 міс. при досягненні живої маси 350-400 кг; сервіс-період у корів не повинен перевищувати 80-90 днів. Відбір і вирощування ремонтних телиць, їх відносно раннє осіменіння - найважливіша ланка роботи в м'ясному скотарстві. Слід враховувати, що 3-5% теличок мають вроджені аномалії статевих органів, близько 10% - незадовільну відтворну здатність, а 85% телиць мають високу потенційну відтворну здатність. Період господарського використання м'ясних корів - 6-10 років. У зв'язку із значними труднощами, що постають при виявленні телиць з ознаками охоти, вилученні їх із стада та доставкою на пункти штучного осіменіння, в господарствах доцільно надавати перевагу природному паруванню телиць - *Козирь В.С., 2003.*

Слід організувати перемінне використання бугаїв в окремих гуртах корів чи телиць, з наданням їм відпочинку через тиждень. Оптимальне статеве навантаження на плідника - 3-4 садки на тиждень. Особливо слід стежити за тим, щоб не було статевого перевантаження бугаїв-лідерів при їх вільному перебуванні в стаді. Бугаї, яких використовують для природного парування самок, повинні бути під систематичним ветеринарним контролем згідно з діючими вимогами. Вільне перебування бугаїв у стаді можна допускати в товарних стадах. У племінних господарствах доцільно застосовувати ручне парування. Для цього потрібно мати систему загонів для утримання бугаїв і самок та станок для парування корів чи телиць. При організації штучного осіменіння корів і телиць у господарстві потрібно мати кваліфікованого спеціаліста і обладнану лабораторію. Особливого значення надають виявленню тварин з ознаками статевої охоти і тічки. У м'ясних корів охота триває 12-18 годин. Нерідко вона не супроводжується виразним статевим збудженням, а перебігає в "тихій" формі (ареактивний статевий цикл) або з перервами, що потребує великої уваги при визначенні охоти, особливо першої після отелення та контролю за тими тваринами, які відокремлюються від стада парами чи невеликими групами - *Спека С.С., 2001.* Охоту визначають за рефлексом нерухомості маток, частіше візуальним способом, спостереженням за стадом тварин під час випасання або моціону, чи з допомогою бугаїв-пробників і бугаїв-маркерів. З цією метою можна використовувати бугайців 6-8-місячного віку, які швидко знаходять корів з ознаками тічки. За оптимальних умов годівлі та утримання тварин при чіткій організації виявлення охоти, наявності якісної сперми бугаїв та високій кваліфікації техника,

проводять одноразове осіменіння корів чи телиць через 8-14 годин від початку охоти або дворазове - з 10-12-годинним інтервалом між осіменіннями. Штучне осіменіння проводять за загальноприйнятими правилами, застосовуючи ректо-цервікальний спосіб введення сперми в канал шийки матки на глибину 6-8 см.

Висновки. При організації клініко-гінекологічних досліджень корів один раз в квартал можна вчасно виявити тварин з порушеннями функції яєчників чи матки і надати кваліфіковану допомогу, провести лікувально-профілактичну стимуляцію статевої функції самок. У кожному господарстві слід налагодити акушерсько-гінекологічну диспансеризацію корів. Зусилля фахівців та тваринників слід спрямовувати на те, щоб протягом 40-70 днів після отелення запліднилось більшість корів.

Бібліографічний список

1. Зубець М.В., Спека С.С., Вінничук Д.Т., Янович В.М. Технологія утримання тільних корів м'ясних порід у родильному відділенні // Аграрна наука –виробництву. –2003. –№ 4. –С. 2.
2. Зубець М.В., С.С. Спека С.С., Вінничук Д.Т., В.М. Янович В.М. Технологія вирощування племінних телиць м'ясних порід в умовах Полісся // Аграрна наука –виробництву. –2009. –№ 3. –С. 19.
3. Козырь В.С. Мясные породы скота в Украине / В.С. Козырь, Н.И. Соловьев // Днепропетровск. – 1997. – 325 с.
4. Козырь В.С. Сіра українська худоба: минуле, сучасне, майбутнє. Дніпропетровськ. – 2008. – 241 с.
5. Спека С.С. Малозатратна технологія ведення галузі м'ясного скотарства на Поліссі України / С.С. Спека, Д.Т. Вінничук, В. М. Янович // Аграрна наука –виробництву. –2001. –№ 4. –С. 22.

УДК 636:631.1.016

ЕКОЛОГІЧНІ АСПЕКТИ СПЕЦІАЛІЗОВАНОГО М'ЯСНОГО СКОТАРСТВА

С. П. Панкєєв, *к.с.-г.н., доцент*

В. О. Яворський, *магістер*

Херсонський державний аграрний університет, м. Херсон, sergeystarik1977@ukr.net

У статті проаналізовані принципи і методи виробництва екологічно чистої продукції спеціалізованого м'ясного скотарства - отримання рівноваги у виробництві продуктів рослинного та тваринного походження; організація біологічних процесів; виробництво продукції тваринництва на основі відтворення ресурсів; повторне використання відходів тваринництва з метою повернення у ґрунт поживних речовин; впровадження багаторічної сівозміни і годівлі тварин із власного екологічного господарства.

Ключові слова: *спеціалізоване м'ясна скотарство, екологічні аспекти, екологічна ситуація, ринок органічних продуктів, сертифікація, споживачі, біо-яловичина, здорове харчування*

Постанова проблеми. Галузь м'ясного скотарства потрібно вести інтенсивно з впровадженням прогресивних технологій годівлі, утримання, відтворення худоби та нових форм організації і оплати праці. Екологічна ситуація в Україні зумовила деградацію навколишнього природного середовища, надмірне забруднення поверхневих і підземних вод, атмосферного повітря та земель. Виходом з цієї критичної ситуації є розвиток органічного виробництва з метою отримання екологічно чистих, безпечних і корисних для людини м'ясопродуктів, виробництво яких не завдає шкоди навколишньому середовищу і забезпечує благополуччя тварин. Особливу небезпеку являють важкі метали та їх сполуки, які потрапляють до організму людини за схемою ґрунт–рослина–тварина–тваринницька продукція–людина – *Олійник В., 2017.*

Мета досліджень. Інтеграція України в світову систему торгівлі поставила державу перед необхідністю започаткування програми «Розвиток органічного ринку та сертифікація в органічному сільському господарстві». Основним завданням цієї програми є побудова національного ринку органічних продуктів в Україні; налагодження експортно-імпортних зв'язків та інтеграція в міжнародний ринок органічних продуктів; заснування українського незалежного, акредитованого за міжнародними стандартами органу з сертифікації органічного виробництва.

Не дивлячись на те, що на українському ринку органічних виробників не багато, в вітчизняних супермаркетах широко представлена продукція, маркована як «біо», «еко» або «натур». Такі приставки у багатьох споживачів асоціюються з тим, що в світі прийнято називати «органік». В Україні поки що немає національного законодавства з питання органічного виробництва, в товарознавчій класифікації немає біо- або еко- груп, не врегульовано і порядок використання таких понять. Тому, таке маркування в Україні потрібно розглядати, як рекламу. Винятком є імпортна продукція. Маркування в різних країнах Європи дозволяє використовувати «біо» або «еко», якщо в країні-виробнику так прийнято назвати органічну продукцію відповідно до стандартів ЄС - *www.fibl.org. – 2019.*

Виробництво яловичини піддається все більшому контролю щодо його впливу на навколишнє середовище. Також дедалі більше уваги звертають на благополуччя тварин. Виробники реагують на запит споживачів на більш сталі методи господарювання – *Торохтій О., 2019.*

Матеріали і методи досліджень. Згідно з останнім звітом Нідерландського міжнародного банку та компанії фінансових послуг за останні 12 місяців оцінка ланцюгів поставок яловичини з точки зору стійкості зростає. Старший аналітик ринку м'яса Ангус Гідлі-Бейрд вважає, що темпи змін у цьому секторі найближчим часом пришвидшаться.

Запити на ринку і надалі залишатимуться головним рушієм змін у більшості куточків світу, підтримуючи дії урядів, громадських організацій, груп впливу, а також інвесторів.

Основні зміни відбулися у виробництві яловичини в Новій Зеландії та Австралії, і, швидше за все, способи господарювання продовжуватимуть вдосконалюватися, оскільки пропозиція посилюється через збільшення попиту на азійських ринках. Тим часом, зниження цін на яловичину на американському ринку в поєднанні з постійною пропозицією буде спричиняти повільний темп змін у регіоні.

Бразилія також збільшує виробництво яловичини завдяки збільшенню обсягів експорту до Китаю та Близького Сходу, але пожежі в Амазонії можуть вплинути на угоду між ЄС та країнами Меркосур. Наразі Франція, Ірландія та Фінляндія висловили бажання відмовитися від цієї угоди.

Результати досліджень та їх обговорення. Яловичина — незамінний і унікальний продукт, який має важливу роль у формуванні повноцінного раціону харчування населення завдяки найефективнішому перетворенню грубих і пасовищних кормів на високоякісний білок. «Мармурове» яловиче м'ясо — один із найкращих делікатесів у світі. А все через те, що внутрішній жир накопичується рівномірно тоненькими прошарками між м'язовою тканиною. Завдяки цьому м'ясо неймовірно ніжне та соковите на смак, а на вигляд — як камінь мармур. Сучасні дослідження також показують, що мармурове м'ясо має переваги перед звичайною яловичиною за вмістом азотистих екстрактивних речовин, пантотенової кислоти, біотину. Ці речовини посилюють секреторну функцію травного тракту й сприяють кращому засвоюванню продуктів. У мармуровому м'ясі міститься в легкозасвійній формі залізо, а також сполучення, що перешкоджають утворенню холестерину — *Криворучко Ю., 2017.*

Для виробництва екологічно чистої продукції тварин утримують у будівлях; підлога у приміщеннях для утримання тварин має бути рівною, з твердим покриттям (що дозволяє механізувати прибирання підстилки, проводити дезінфекцію), але не слизькою. У приміщенні передбачають зручну, чисту і суху зону для лежання/відпочинку, яка має достатній розмір і складається з суцільної конструкції без щілин. В якості підстилки використовують суху (вологість від 15 до 20%) соломку, січку довжиною до 3см з озимих зернових, сфагновий торф або інший відповідний природний матеріал. Підстилку поновлюють і збагачують. Кількість худоби на пасовищах має бути тісно пов'язана з необхідною площею, що дозволяє уникнути надмірного випасання, попередити ерозію ґрунтів та отримати необхідну кількість гною і таким чином, виключити будь-який несприятливий вплив на природне довкілля.

Кожну тварину ідентифікують і реєструють в установленому порядку за допомогою бірок єдиного зразка, які прикріплюють на кожне вухо протягом 7 днів після народження і не знімають протягом всього її життя у виробничих підрозділах, які працюють на засадах екологічно чистого виробництва. Придбання худоби здійснюють у тих виробничих господарствах, які дотримуються правил виробництва екологічно чистої продукції. Їх застосовують протягом усього періоду вирощування тварин. Якщо комплектування поголів'я худоби здійснюють вперше і екологічно вирощених тварин недостатня кількість, тоді до екологічного тваринницького господарства можна завести тварин, вирощених традиційним шляхом, але лише за дозволом сертифікованої організації — *Ластовська І.О., Косіор Л.Т., Пірова Л.В., 2019.*

Для екології згубною є інтенсифікація сільського господарства, що провокує виснаження природних ресурсів тому для збереження їх балансу, скорочення викидів вуглекислого газу органічні методи господарювання будуть кроком в правильному напрямку. Існує думка про соціальні переваги органічного виробництва, адже воно має прямий вплив на забезпечення сільського населення роботою та розвиток малих фермерських господарств. За сучасних умов утримання бугайців не обмежують в тісних клітках, дбають про їх добробут, враховуючи етологію тварин. Виробництво органічних зернових набирає обертів і відповідно дасть поштовх для виробництва комбикормів що відповідатимуть сертифікатам. Отже, науково обґрунтовані заходи з виробництва органічної яловичини можуть врегулювати використання сільськогосподарських угідь, стримати процес розорювання ґрунтів та подолати продовольчу кризу та кліматичні зміни.

Висновки. Експерти наголошують, що для того, щоб закон захищав виробників органічної продукції, а також, нас, споживачів, необхідно ухвалити цілу низку підзаконних актів: технічні регламенти (детальні правила) виробництва органічної продукції; порядок оцінки придатності земель та встановлення зон виробництва; типовий план переходу на виробництво органічної продукції; порядок та вимоги до маркування органічної продукції тощо. При реалізації цієї програми особливо важливого значення набуває вибір порід і здатність тварин адаптуватися до місцевих умов. Система створення поголів'я для органічного виробництва повинна бути націлена на повне виконання виробничих циклів органічними методами. Це сприятиме збільшенню генофонду тварин для органічного виробництва, покращанню рівня самозабезпечення та розвитку даного сектору виробництва яловичини, основні принципи якої наступні - виробництво біо-яловичини зазнає суворого контролю, певна частина споживачів зацікавлена в споживанні яловичини преміум –класу, відмінна якість туші, прийнятні ціни виробників, прекрасна якість м'яса у вузькому розумінні, незначне зневоднення, ніжне м'ясо з високим рівнем вмісту необхідних жирних кислот, здорове харчування.

Бібліографічний список

1. Олійник В. «Біо», «еко», «natural» або «organic»? Органічне та псевдоорганічне виробництво в Україні // ІА «Інфоіндустрія». – 2017.
2. Криворучко Ю. Елітна яловичина // TheUkrainianFarmer. – 2017. – №10.
3. Екологічно чиста (біо-) яловичина / Швейцарсько-український проект «Розвиток органічного ринку в Україні». - www.fibl.org. – 2019.
4. Ластовська І.О., Косіор Л.Т., Пірова Л.В. Перспективи виробництва органічної яловичини / «Органічне виробництво і продовольча безпека», Німецько-українська співпраця в галузі органічного землеробства» // Матеріали VII науково-практичної конференції м. Житомир, 23-24 травня 2019 р. – С.241-243.
5. Торохтій О. Як не заплутатися між «Біо», «Органік» та «Еко» // Еко-інформ. «Природа і суспільство». – 2019.

ENVIRONMENTAL ASPECTS OF SPECIALIZED MEAT FARMING

S. P. Pankeev, V. O. Yavorsky

The article analyzes the principles and methods of production of environmentally friendly products of specialized beef cattle - getting a balance in the production of products of vegetable and animal origin; organization of biological processes; production of livestock products based on resource reproduction; re-use of livestock waste to return nutrients to the soil; introduction of long-term crop rotation and feeding of animals from their own ecological farm.

Keywords: *specialized butchery, environmental aspects, environmental situation, organic market, certification, consumers, bio-beef, healthy nutrition*

УДК: 636.4.082

**ЕФЕКТИВНІСТЬ ВИКОРИСТАННЯ ТВАРИН М'ЯСНИХ ГЕНОТИПІВ ПРИ
ПРОМИСЛОВОМУ СХРЕЩУВАНІ ТА ГІБРИДИЗАЦІЇ У СВИНАРСТВІ**

В. Г. Пелих, д.с.-з.н., професор

Є. Д. Гавріков, аспірант, evgen_gavrikov@ukr.net

ДВНЗ «Херсонський державний аграрний університет»

Поштова адреса: вул. Стрітенська, 23, м. Херсон, Україна, 73006

У статті розглянуто основні види промислового схрещування, гібридизацію, як шлях до отримання максимального ефекту гетерозису в південному регіоні України на прикладі господарства ТОВ «СВІТАНОК» Новотроїцького району, Херсонської області, із використанням м'ясних генотипів тварин зарубіжної селекції. Наведено різні можливі поєднання кнурів і свиноматок, як чистопородних, так і помісних тварин. Підприємству запропоновано використовувати трьохпородні гібриди для відгодівлі, оскільки такі тварини дають можливість максимальної окупності корму вмістом м'яса в туші.

Ключові слова: *промислове схрещування, генотип, гібридизація, ефект гетерозису.*

Постановка проблеми. Беручи до уваги спеціальні спостереження провідних країн, які мають великий досвід в генетиці та селекції у свинарстві (США, Данія, Канада, Німеччина, Китай та ін.), зрозуміло, що інтенсифікація такої галузі неможлива без міцної племінної бази, великої кількості племінних тварин різних порід, їх високого рівня м'ясної продуктивності та цілеспрямованої селекційно-племінної роботи. Вирішити це питання можливо шляхом створення місцевих або регіональних систем розведення, які включатимуть в себе аналіз і планування розвитку галузі при чистопородному розведенні, промислового схрещуванні або гібридизації. Однак, наразі на півдні України товарні підприємства заради покращення відгодівельних показників тварин, змушені купувати племінних свиней закордоном, періодично поповнюючи ними своє стадо.

Мета досліджень. Обґрунтування доцільності різних варіантів поєднань тварин м'ясних генотипів, заради отримання максимального ефекту окупності відгодівельних показників кормом у господарстві. Аналіз виробничих показників підприємства при промислового схрещуванні тварин.

Матеріали і методи досліджень. Аналіз сучасних літературних даних, та отриманих власних науково-господарських досліджень з обраної теми. Для цього проведено ретельну обробку матеріалів та отриманої інформації іншими науковцями, із проблеми використання промислового схрещування і гібридизації у свинарстві.

Результати досліджень та їх обговорення. Найбільш використовуваним у свинарстві є двох- і трьохпородне схрещування. Двопородне промислове схрещування – це коли маток однієї породи, парують з кнурами іншої. Наразі даний вид схрещування проводять у ТОВ «СВІТАНОК» Новотроїцького району, Херсонської області. Цей метод є найдоступнішим для будь-якого господарства, щоб отримати помісних тварин. При цьому, фахівцями підприємства виділяють племінну групу маток, що становить приблизно 30% від їх основного маточного поголів'я. У ролі племінної групи в основному використовують маток великої білої (ВБ) породи свиней. Від цього поголів'я отримують чистопородних свиней для повного ремонту виробничої групи стада і частково для ремонту племінної групи. Інші 70% свиноматок, тобто виробнича група спаровуються з кнурами інших порід, проводячи штучне запліднення. Використовують спермопродукцію кнурів породи ландрас (Л), гемпшир (Г) і п'єтрен (П). Отриманий молодняк

відправляють на відгодівлю. Кнури, які використовуються на підприємстві є сертифікованими, тобто перевірені за якістю нащадків і відповідають класу еліта.

Отримані дані на заключному етапі відгодівлі при різних варіантах поєднань мають відносно високі середньодобові прирости у порівнянні з іншими господарствами Херсонщини (870-980 г). При цьому багатоплідність на підприємстві в середньому за 2019 р. становила 8 голів, що вважається низькою загалом по Україні (12 голів на свиноматку). Зокрема, у ряді досліджень іншими науковцями, вивчено поліпшення репродуктивних ознак, при схрещуванні свиноматок великої білої породи із кнурами породи ландрас [1]. Встановлено, що відтворювальна здатність свиней, є ознакою, яка має низький рівень успадкування і на 90% залежить від факторів навколишнього середовища, а тому потребує розробки спеціальних технологічних прийомів [2].

Іншим різновидом промислового схрещування є трьохпородне поєднання з використанням помісних свиноматок або кнурів. Світова практика в цьому аспекті показала, що кращим варіантом поєднання на промисловій основі є отриманий трьохпородний фінальний гібрид від великої білої породи, ландрас та дюрок [3]. При цьому на досліджуваному підприємстві можливо знайти інші варіанти поєднань тварин, з окремими племінними цінностями, яких потребує товарне господарство для максимального економічного ефекту ведення галузі.

При промисловому схрещуванні у тварин проявляється особлива якість, яка має назву – ефект гетерозису, тобто перевагу тварин першого покоління над своїми батьками за біологічними і продуктивними ознаками. Також слід враховувати, що ефект гетерозису проявляється тоді, коли батьківські форми отримані при чистопородному розведенні.

В Україні проведено низку досліджень з цього питання при різних варіантах поєднання зарубіжних та вітчизняних порід за різними схемами, та в різних умовах.

Нами запропоновано провести дослідження на базі підприємства ТОВ «СВІТАНОК», оцінити генетичний потенціал тварин, при різних варіантах поєднань генотипів, що забезпечить одержання додаткової продукції, адже завдяки цьому значно зростає економічна складова галузі.

У сучасному товарному свинарстві широко використовують породно-лінійну гібридизацію, але при цьому виробничу групу маток покривають кнурами спеціалізованих порід і ліній, або як їх ще називають – термінальними кнурами. Це так звані комерційні генотипи, які завозяться у вигляді тварин [4]. Вони забезпечують високу рентабельність при виробництві свинини, так як мають чітко виражені материнські і батьківські форми.

В свою чергу, на думку окремих фахівців у галузі свинарства, використання спеціалізованих м'ясних генотипів свиней в умовах товарних господарств, особливо з недосконалою годівлею та утриманням, поступаються традиційним генотипам. І на їх думку у помісних тварин, це проявляється яскравіше [5].

Висновки. Для формування стада з високими господарсько корисними ознаками, необхідно мати в наявності кнурів м'ясних генотипів і достатньо продуктивне маточне стадо. З цього виходить, що будь-яка система розведення в товарному свинарстві повинна будуватись на основі поєднань чистопородного розведення і чітко спланованої системи схрещувань.

Підвищення виробництва свинини в досліджуваному господарстві потребує комплексного вивчення різних варіантів поєднань, оцінки їх ефективності у можливих системах схрещування і гібридизації. При встановленні рівня прояву ефекту гетерозису оцінювати тварин не тільки за показником перевищення ознаки, а й за варіюванням цього ефекту, тобто його зміною в нащадків першого покоління.

Промислове схрещування під час проведення дослідницьких робіт, необхідно розглядати як складову частину, яка нерозривно пов'язана з відтворенням стада, а не окремий засіб, що відірваний від племінної роботи. Тоді це стане запорукою для підвищення ефективності ведення галузі.

Бібліографічний список

1. Перевойко Ж.А., Некрасова А.В., Красных А.В. Воспроизводительные качества свиноматок крупной белой породы при чистопородном разведении и скрещивании. Свиноводство.– 2012.– №8.– С. 8–9.
2. Сусол Р.Л., Москалюк Ю.А. Сучасні селекційно-технологічні аспекти підвищення відтворювальної здатності свиней. Зоотехнічна наука: історія, проблеми, перспективи: мат. Міжнар. наук.-практ. конф.– Кам'янець-Подільський, 2011.– С. 208–210.
3. Хлебов В.А. Использование двух-трехпородного промышленного скрещивания свиней крупной белой, дюрок, ландрас и йоркширской пород» В.А.Хлебов, Н.Е.Сидуков, А.А.Коптелова Современные проблемы интенсификации производства свинины: сб. науч. тр. – Ульяновск, 2007. – Т. 1.– С. 362-367.
4. Пономаренко В.М. Порівняльна характеристика розвитку свиней різних генотипів В.М. Пономаренко Вісник Полтавської державної аграрної академії. – 2010. – Вип. №3. – С. 188-191.
5. Царенюк О.О. Ефективна система гібридизації у свинарстві [Електронний ресурс] – Режим доступу: <http://agro-business.com.ua/agro/suchasne-tvarynyystvo>.

**EFFICIENCY OF THE USE OF ANIMALS OF MEAT GENOTYPES IN INDUSTRIAL
CROSSING AND HYBRIDIZATION IN PIGS**

V. G. Pelykh E. D. , Gavrikov

The article deals with the main types of industrial crossing, hybridization, as a way to get the maximum effect of heterosis in the southern region of Ukraine on the example of the farm of LLC "SVITANOK" Novotroitsky district, Kherson region, using meat genotypes of animals of foreign breeding. Various possible combinations of boars and sows, both purebred and domestic animals, are given. The company is offered to use three-breed hybrids for fattening, since such animals allow the maximum return on feed content of meat in the carcass.

Keywords: industrial crossing, genotype, hybridization, heterosis effect.

УДК 636.4.082.22

ПІДВИЩЕННЯ ВІДТВОРЮВАЛЬНИХ ЯКОСТЕЙ СВИНОМАТОК

В. Г. Пелих, д.с.-г., професор

М. С. Круподер, аспірант

С. В. Ушакова, к.с.-г.н., старший викладач

ДВНЗ «Херсонський державний аграрний університет», м. Херсон, mariya.krupoder@ukr.net

Анотація. У роботі наведена інформація щодо селекційних методів та можливості використання сучасних селекційних ознак для підвищення продуктивності свиноматок. Вченими наведено різні результати селекційного прогресу за відтворювальними якостями, адже даний показник має низький коефіцієнт спадковості. Метою нашої роботи був пошук та систематизація найбільш ефективних методів і підходів, що направлені на збільшення продуктивності свиней.

Ключові слова: свиноматки, відтворювальні якості, схрещування, вирівняність гнізда.

Постановка проблеми. Ефективність виробництва свинини значною мірою обумовлена відтворювальними якостями свиноматок, забезпечуючи отримання необхідної кількості поголів'я для вирощування і відгодівлі. Тому, підвищення ефективності використання свиноматок на рівні 2,2-2,4 опороси за рік, багатоплідності більше 12 голів та підвищення збереженості є однією з задач сучасного промислового свинарства [1,2].

Підвищення даних ознак є одним із актуальних завдань на сучасному етапі селекційної роботи у свинарстві. Особливістю відтворювальних якостей є найнижчі величини коефіцієнтів спадковості ($h^2=0,08-0,20$). За даними різних авторів підвищення цих показників можливе у міжпородному схрещуванні свиней вітчизняної та зарубіжної селекції, а також при використанні селекційних прийомів, направлених на виявлення кращих тварин та їх ефективне використання у племінній роботі [3-10].

Мета досліджень. Обґрунтувати використання найбільш ефективних методів і нових селекційних ознак, що направлені на підвищення продуктивності свиноматок.

Результати досліджень та їх обговорення. Багатьма вченими наведено різні результати селекційного прогресу за відтворювальними якостями свиноматок при їх схрещуванні з кнурами-плідниками різного походження. Так, проведені дослідження Березовського М. Д., Попової, В. М. та ін. [5] свідчать, що використання материнських форм в системі гібридизації у поєднанні з різними генотипами кнурів-плідників не дало суттєвих зрушень за репродуктивними якостями, однак в середньому рівень материнських якостей був досить високим, що є хорошою передумовою для одержання достатньої кількості молодняку на відгодівлю.

У роботах Стрижак Т.А. [6] наведені дані, що у порівняльній оцінці чистопородного і помісного молодняку свиней зарубіжної і вітчизняної й вітчизняної селекції свиноматки характеризувалися високими відтворювальними якостями. Збільшення таких селекційних ознак: як багатоплідність, великоплідність, виживаність поросят при народженні, молочність, кількість поросят при відлученні та маса гнізда при відлученні дали змогу отримати високі показники продуктивності за відтворювальними якостями свиноматок.

У результаті проведених Шульгою Ю.І. і Маслюком А.М. [7] досліджень встановлено, що використання кнурів-плідників великої білої породи англійської селекції впливає на підвищення відтворювальних якостей свиноматок української степової білої породи. У порівнянні з чистопородними аналогами рівень багатоплідності, згідно наведених авторами даних, підвищився на 4,9%, молочності — на 9,5%, кількості поросят до відлучення - на 5,3% і встановлено кращий комплексний показник відтворювальних якостей.

Схожі дані наведені у роботах Вовк В.О., Воловик М.Є., Церенюк А.Н. та ін [8-10].

Підвищення ефективності селекційного процесу у свинарстві в значній мірі ґрунтується на використанні тварин з бажаним типом продуктивності. У таких популяціях необхідно консолідувати бажані ознаки для закріплення в потомстві отриманого ефекту. Однією з ознак селекції свиней на підвищення репродуктивних якостей є відбір за індексом вирівняності гнізда.

Дослідженнями встановлено, що вирівняність новонароджених поросят має високу позитивну кореляційну залежність з вирівняністю гнізда на час відлучення ($r=0,75$). Крім цього встановлено, що дана ознака має високий рівень успадкованості ($h^2=0,41$) та достатню мінливість ($C_v=39,44\%$), що створює умови для ефективного відбору гнізд свиноматок [11].

Особливості даної ознаки висвітлені у роботах Березовського М.Д., Ломако Д.В., якими запропонований індекс вирівняності гнізда і встановлено, що підвищення даної ознаки за живою масою позитивно впливає на життєдіяльність та швидкість росту поросят в гнізді, зменшує відхід поросят. Поросята з низькою живою масою при народженні мають низькі шанси вижити серед значно більших ровесників і значно більшу можливість вижити серед поросят з однаковою з ними масою [12]. Дослідження у даному напрямку були також висвітлені у роботах багатьох вчених [13-15]. За результатами [16] встановлено, що маткам з вирівняних гнізд властива значно вища збереженість приплоду. Жива маса гнізда на час відлучення поросят, була на рівні 143,1-192,2 кг порівняно з 86,9-158,8 кг для неvirівняних гнізд ($P\leq 0,001$). Вищі показники маси гнізда на час відлучення мали матки з співвідношенням $50\% \text{♀} \times 50\% \text{♂}$: у вирівняних гніздах - 159,71 кг ($P\leq 0,01$) і неvirівняних - 153,08 кг з середньою масою одного поросят 16,73 і 15,83 кг відповідно.

Отже, сучасні селекційні ознаки та підходи до підбору батьківських вихідних форм свиней різного походження є значущими у роботі, що направлена на підвищення відтворювальних якостей свиноматок.

Висновки. Використання високопродуктивних порід вітчизняної та зарубіжної селекції сприяє прояву ефекту гетерозису за відтворювальними якостями у схрещуванні. А застосування селекційної ознаки – вирівняності гнізда, що має високий рівень наслідування, дозволяє відбирати свиноматок з високими продуктивними якостями, які передаються потомкам.

Бібліографічний список

1. Ломако Д. В. Вивчення ознак відтворювальної здатності свиноматок при чистопородному розведенні: автореф. дис. канд. с.-г. наук: 06.02.01 «Розведення та селекція тварин»/ Д. В. Ломако. – Полтава, 2000. – 20с.
2. Сусол Р.Л. Відтворювальні ознаки свиней залежно від походження та поєднання в умовах півдня України / Р. Л. Сусол, К. В. Ільєва // Аграрний вісник Причорномор'я: зб. наук.праць / ОДАУ. - Одеса, 2017. - Вип. 84-1. - С. 81-86
3. Відтворювальні якості свиноматок в системі гібридизації / М.Д. Березовський, В.М. Попова, К.О. Цирик, В.С. Огуренко//Свинарство. — 2012. — № 60. — С. 21–24
4. Березовський М.Д. Репродуктивні якості свиней англійської селекції/ М.Д. Березовський, І.В. Хатько// Свинарство: міжвідомчий тематичний науковий збірник / УААН, Ін-т свинарства. – К.: Аграрна наука, 1996. – Вип.52.-С.16 – 19.
5. Березовський М. Д. и др. Відтворювальні якості свиноматок в системі гібридизації //Свинарство. – 2012. – №. 60. – С. 21-24.].
6. Стрижак Т. А. Відтворювальні якості свиноматок при їх схрещуванні з кнурами різних генотипів //Науково-технічний бюлетень. – 2015. – №. 114. – С. 155-161.
7. Шульга Ю. І., Маслюк А. М. Результати схрещування української степової білої та великої білої (англійської селекції) порід свиней //Таврійський науковий вісник.–2008.–Вип. – 2009. – Т. 58. – С. 218.
8. Вовк В. О. Репродуктивні якості свиноматок різних генотипів при чистопородному розведенні та схрещуванні //Свинарство. – 2011. – №. 59. – С. 32-35.
9. Воловик М. Є. Оцінка ефективності використання чистопорідних і помісних свиноматок універсальних і спеціалізованих порід при різних поєднаннях : дис. – Херсон, дис... канд. с.-г. наук: спец: 06.02. 01 «Розведення та селекція тварин»/ М.Є. Воловик, 2008.

10. Церенюк А. Н. Эффект гетерозису при реципрокному скрещивании свиней пород велика біла та ландрас / АН Церенюк // Вісник аграрної науки Причорномор'я. – Випуск 1 (52). – Том.2. – С. 66-70
11. Пелих В.Г. Селекційні методи підвищення продуктивності свиней: монографія. – Херсон: Айлант, 2002. – 264 с
12. Ломако Д. В. Вивчення ознак відтворювальної здатності свиноматок при чистопородному розведенні: дис. ... канд.с.-г.наук. - Полтава, 2000. - 155 с.
13. Пелих В.Г. Вплив вирівняності гнізд на ріст і розвиток поросят у підсисний період / В.Г. Пелих, І.В. Чернишов // Вісник Полтавської державної аграрної академії. -2008. –№ 4. – С. 95-97.
14. Халак В.І. Нова математична модель визначення вирівняності гнізда свиноматок //Науковий вісник Львівського національного університету ветеринарної медицини та біотехнологій ім. Гжицького. – 2011. – №. 13,№ 2 (2). – С. 147-154.
15. Коваленко Т. С. Спосіб оцінки однорідності гнізд свиноматок за ознакою великоплідності / Т. С.Коваленко // Таврійський науковий вісник. – Херсон: Айлант, 2009. – №66 – С. 115 – 118.
16. Пелих В.Г. Теоретичне обґрунтування та практична реалізація удосконалених методів селекції у свинарстві: дис... д-ра с.-г. наук: 06.02.01 / Пелих Віктор Григорович; Національний аграрний ун-т. - К., 2002. - 36 с

INCREASING THE REPRODUCTIVE QUALITIES OF SOWS

V. Pelykh, M. Krupoder, S. Ushakova

***Abstract.** The paper provides information about breeding methods and the possibility of using modern breeding traits for improving the reproductive of sows. Scientists have shown different results of breeding progress for reproductive qualities, because this indicator has a low coefficient of heredity. The purpose of our work was to find and systematized the most effective methods and approaches aimed at increasing of swine productivity.*

***Key words:** sows, reproductive qualities, crossbreeding, nest alignment.*

УДК 636.39.034.061

ЕКСТЕР'ЄРНІ ОСОБЛИВОСТІ ТА МОЛОЧНА ПРОДУКТИВНІСТЬ КІЗ РІЗНИХ ПОРІД

Л. В. Пірова, к.с.-г.н., доцент

Л. Т. Косіор, к.с.-г.н., доцент

І. О. Ластовська, к.с.-г.н., асистент

О. О. Борщ, к.с.-г.н., асистент

Білоцерківський національний аграрний університет, ljudmila.prva@rambler.ru

Встановлено, що кози зааненської і альпійської порід мали чітко виражений молочний тип, гармонійну і пропорційну будову тіла. Зааненські кози були високоросліші і мали більш широкотілу статуру. Індекси довгоногості, розтягнутості та тазогрудний у піддослідних кіз характерні для тварин молочного типу. Молочна продуктивність у піддослідних кіз була високою. Проте, зааненські кози за надоєм переважали тварин альпійської породи на 11,3 %. За масовою часткою жиру в молоці кози альпійської породи переважали кіз зааненської породи на 0,06 %, білка – на 0,13 %.

Ключові слова: зааненська порода, альпійська порода, проміри, індекси будови, тривалість лактації, надій.

Постановка проблеми. В умовах сучасного світового і вітчизняного ринку найбільш перспективним напрямом розвитку галузі козівництва є молочний. Визначено чотири основні перспективні породи молочного напрямку продуктивності: зааненська, альпійська, тогенбурзька, англо-нубійська та похідні від них європейські породи і типи [1, 2]. Одними з найбільш поширених молочних порід кіз в Україні є зааненська і альпійська породи, які мають великий ареал поширення і розводяться в багатьох країнах світу. Кози даних порід мають високу акліматизаційну здатність і добре пристосовуються до промислових умов використання як у великих господарствах, так і у відносно невеликих фермерських господарствах [4].

З розвитком племінного козівництва все більшого значення набуває оцінка екстер'єру кіз, оскільки тварини з пропорційним розвитком статей і добре розвиненими ознаками молочного типу мають високу продуктивність, міцне здоров'я і здатні споживати велику кількість корму.

Тому вивчення екстер'єрних та продуктивних показників молочних кіз зааненської і альпійської порід за однакових умов утримання є актуальними.

Мета досліджень була оцінити показники екстер'єру та молочну продуктивність кіз зааненської і альпійської порід.

Матеріали і методи досліджень. Дослідження проводили у племінному репродукторі "Золота коза" Кіровоградської області. Були сформовані групи кіз (по 20 голів в групі) третьої лактації зааненської і альпійської порід. Всі тварини знаходилися в кінці першого – початку другого місяця лактації. Екстер'єрні показники були вивчені за загальноприйнятими методиками [6]. Молочну продуктивність визначали за результатами щомісячних контрольних доїнь, показники якості молока аналізували в збірному молоці по групах тварин.

Результат досліджень та їх обговорення. Показники екстер'єру характеризують не лише зовнішні дані тварин, але і міцність конституції, а також побічно продуктивні якості. Під час бонітування кіз оцінюється в основному тип статури і жива маса. Дослідженнями встановлено, що за живою масою зааненські кози на 2,5 кг переважали маток альпійської породи (табл. 1).

1. Проміри кіз зааненської і альпійської порід, $\bar{X} \pm S_{\bar{X}}$ (n=20)

Показник	Порода	
	альпійська	зааненська
Жива маса, кг	57,6±0,48	60,1±0,86
Висота в холці, см	70,5±0,39	72,3±0,44
Висота в крижах, см	71,1±0,35	73,4±0,57
Глибина грудей, см	33,6±0,37	34,9±0,45
Ширина грудей, см	19,7±0,46	20,6±0,27
Обхват грудей за лопатками, см	86,8±0,65	88,7±0,49
Коса довжина тулуба, см	80,6±0,58	81,8±0,47
Ширина в маклоках, см	16,8±0,19	17,5±0,45
Обхват п'ястка	8,3±0,11	8,8±0,15

Встановлено, що за промірами кози різних порід відрізнялися між собою. За висотою в холці кози зааненської породи переважали альпійських кіз на 1,8, за висотою в крижах – 2,3 см, за глибиною грудей – на 1,3, шириною грудей – на 0,9, обхватом грудей за лопатками – на 1,9, косою довжиною тулуба – на 1,2 та шириною в маклоках – на 0,7 см.

Співвідносний розвиток окремих статей, пропорційність будови тіла та гармонійність розвитку організму в цілому можна оцінити завдяки розрахунку індексів будови тіла. Застосування цих індексів дає змогу об'єктивно визначити продуктивні відмінності, виділити типи будови тіла та визначити їх зв'язок із напрямом і рівнем продуктивності тварин. Індекс довгоногості добре характеризує тип конституції та відносний розвиток кінцівок кіз у висоту, що вказує на молочний характер екстер'єру піддослідних тварин (табл. 2). У тварин альпійської породи цей показник склав 52,3, а зааненської, відповідно – 51,7 %.

2. Індеси будови тіла кіз різних порід, %, $\bar{X} \pm S_{\bar{X}}$ (n=20)

Назва індексу	Порода	
	альпійська	зааненська
Довгоногості	52,3±0,37	51,7±0,36
Розтягнутості	114,3±0,85	113,1±0,41
Тазогрудний	117,2±0,68	117,7±0,72
Грудний	58,6±0,54	59,0±0,38
Перерослості	100,8±0,37	101,5±0,36
Збитості	107,6±0,25	108,4±0,20
Костистості	11,8±0,48	12,1±0,46

Про чітко виражений молочний тип кіз обох груп свідчать також індекси розтягнутості та тазогрудний. Індекс розтягнутості у піддослідних тварини був у межах 113,1–114,3 %. Тазогрудний індекс, який характеризує розвиток грудної клітини кіз обох порід знаходився у межах 117,2–117,7 %.

Індекс збитості є показником розвитку маси тіла. За цим показником кози альпійської породи поступалися особинам зааненської породи на 0,8 %. За індексом перерослості зааненські кози переважали альпійських на 0,7 %.

Встановлено, що тривалість лактації у маток зааненської породи на 9,2 дня була довшою порівняно з альпійськими козами (табл. 3).

3. Молочнопродуктивність кіз, $\bar{X} \pm S_{\bar{x}}$ (n=20)

Показник	Порода	
	альпійська	зааненська
Тривалість лактації, днів	302,4±2,49	311,6±0,8
Надій, кг	849,1±17,76	960,0±11,83
Масова частка жиру в молоці, %	3,68±0,038	3,62±0,013
Масова частка білка в молоці, %	3,28±0,021	3,15±0,013

Кози зааненської породи за надоєм переважали тварин альпійської породи на 110,9 кг. За масовою часткою жиру в молоці кози альпійської породи переважали кіз зааненської породи на 0,06 %, білка – на 0,13 %. Кількість молочного жиру у зааненських кіз була більшою на 3,6 кг, молочного білка – на 2,3 кг.

Висновки. 1. Кози зааненської і альпійської порід мали чітко виражений молочний тип, гармонійну і пропорційну будову тіла. Зааненські кози були високоросліші і мали більш широкотілу статуру. Індекси довгоногості, розтягнутості та тазогрудний у піддослідних кіз характерні для тварин молочного типу.

2. Молочна продуктивність у піддослідних кіз була високою. Проте, зааненські кози за надоєм переважали тварин альпійської породи на 11,3 %. За масовою часткою жиру в молоці кози альпійської породи залежно від лактації переважали кіз зааненської породи на 0,06 %, білка – на 0,13 %.

Бібліографічний список

1. Москаленко Л.П. Козоводство: учебное пособие. СПб.: Издательство "Лань", 2012. 272 с.
2. Помітун І.А., Асойбарі С.Ю., Паньків Л.П. Продуктивність та якість молока кіз у різних господарствах. Вісник Дніпропетровського державного аграрного університету. 2013. № 2 (32). С. 126–129.
3. Маслюк А.М. Оцінка молочних порід кіз за живою масою та висотою в холці. Науковий вісник "Асканія-Нова". Нова Каховка : ПИЕЛ, 2017. Вип. 10. С. 65-74.
4. Вдовиченко В.Ю., Маслюк А.М., Іоненко В.М. Тенденції розвитку козівництва в світі та в Україні. irbis-nbuv.gov.ua > [irbis-nbuv](http://irbis-nbuv.gov.ua) > [cgiirbis_64](http://irbis-nbuv.gov.ua)
5. Інструкція з бонітування кіз молочних порід. Інструкція з ведення племінного обліку в молочному козівництві. Нова Каховка.: ПИЕЛ, 2018. 76 с.

EXTERIOR FEATURES AND MILK PRODUCTIVITY OF GOATS OF DIFFERENT BREEDS

L. V. Pirova, I. O. Lastovska, L. T. Kosior, O. O. Borshch

It was found that Zaanen goats and Alpine goats had a clearly expressed milky type, harmonious and proportional structure of the body. Zaanen goats were taller and had a broader physique. The indexes of long-leggedness, indexes lengthiness, pelvic-breast index in goats of both breeds were characteristic of dairy animals.

The indices of longevity, elongation and pelvic thorax in experimental goats are characteristic of dairy animals. The dairy productivity of the test goats was high. However, the Zaanen goats outweighed the alpine breed by 11.3%. By weight of fat in milk, goats of Alpine breed were dominated by goats of the Zaanen breed by 0.06%, protein - by 0.13%.

Keywords: Saanen goats, Alpine goats, body measuring, body structure indexes, lactation duration, milk yield.

УДК 636.32/38.082

ШКОЛА ПРОФЕСОРА ШУВАЄВА В. Т. – ОСНОВНІ НАПРЯМКИ НАУКОВОЇ РОБОТИ

В. І. Похил, к.с.-г.н., доцент

В. В. Рожков, к.с.-г.н., доцент

О. М. Похил, к.с.-г.н., доцент

О. В. Лесновська, к.с.-г.н., доцент

Л. П. Миколайчук, аспірант

Дніпровський державний аграрно-економічний університет, м. Дніпро, v_pohil@ukr.net

Школа генетиків-селекціонерів по створенню скороспілого м'ясо-вовнового напрямку продуктивності у вівчарстві заснована доктором сільськогосподарських наук, професором кафедри технології виробництва продукції тваринництва Дніпровського державного аграрно-економічного університету Шуваєвим Василем Тихоновичем.

Наукові розробки школа здійснює за проблемою: «Вдосконалення племінних та продуктивних якостей тонкорунних та напівтонкорунних порід овець».

Серед фундаментальних досліджень є:

- обґрунтування теоретичних основ наслідування селекційних ознак при багато порідному схрещуванні у кросбредному вівчарстві;

- дослідження прикладного характеру це: впровадження у виробництво сучасних прийомів та методів при створенні скоростиглих м'ясо-вовнових овець з кросбредною вовною.

За період 1980-2016 роки опубліковано більше 400 статей в наукових працях та журналах більше 100 статей по теоретичним та практичним питанням, пов'язаних з характером наслідування ознак у овець при схрещуванні. Впродовж цього терміну створено у КСП «Вперед», Новомосковського району –український тип овець радянської м'ясо-вовнової породи чисельністю 3 тисячі голів, а в держплемзаводі «Руно» Криничанського району – репродуктор новозеландських коріделів та новий дніпропетровський внутрішньопородний тип асканійської м'ясо-вовнової породи овець з кросбредною вовною.

Наукові розробки школи спільно з інститутами Тваринництва Степових районів імені І. Ф. Іванова «Асканія-Нова», Інститут Тваринництва Лісостепу та Полісся УААН м. Харків використовувались Міністерством сільського господарства та продовольства України при створенні інструкції з бонітування тонкорунних та напівтонкорунних овець. Матеріали досліджень було використано при написанні монографій, підручників, наково-практичних посібників, практикумів для студентів, які опановують курс «Технологія виробництва продукції вівчарства» та фахівців і спеціалістів господарств, що займаються виробництвом продукції галузі.

Наукові розробки широкого впровадженню у виробництво шляхом використання баранів-плідників створених нових типів м'ясо-вовнових овець у господарствах Дніпропетровської, Запорізької, Полтавської, Харківської, Донецької областей. В результаті використання баранів-плідників цих генотипів на з тонкорунних і напівтонкорунних матках значно покращені якісні показники вовнової продуктивності овець: збільшилась довжина, товщина вовни, настриг та вихід митого волокна; підвищився рівень відтворювальної здатності та покращилися показники м'ясності [2]. Це забезпечило підвищення рівня рентабельності галузі (схема 1; 2).

За виведення нового типу м'ясо-вовнових овець професор Шуваєв В. Т. отримав в 1991 році авторське свідоцтво. Наукові досягнення колективу виставляються на державних та міжнародних виставках, що проводяться кожного року. Господарства, де створені стада м'ясо-вовнових овець, нагороджувались дипломами I-II ступеню за розвиток новітнього напрямку в галузі вівчарства.

Схема 1

Створення новозеландського коріделя в ДПЗ «Щорський» (нині «Руно») Криничанського району Дніпропетровської області

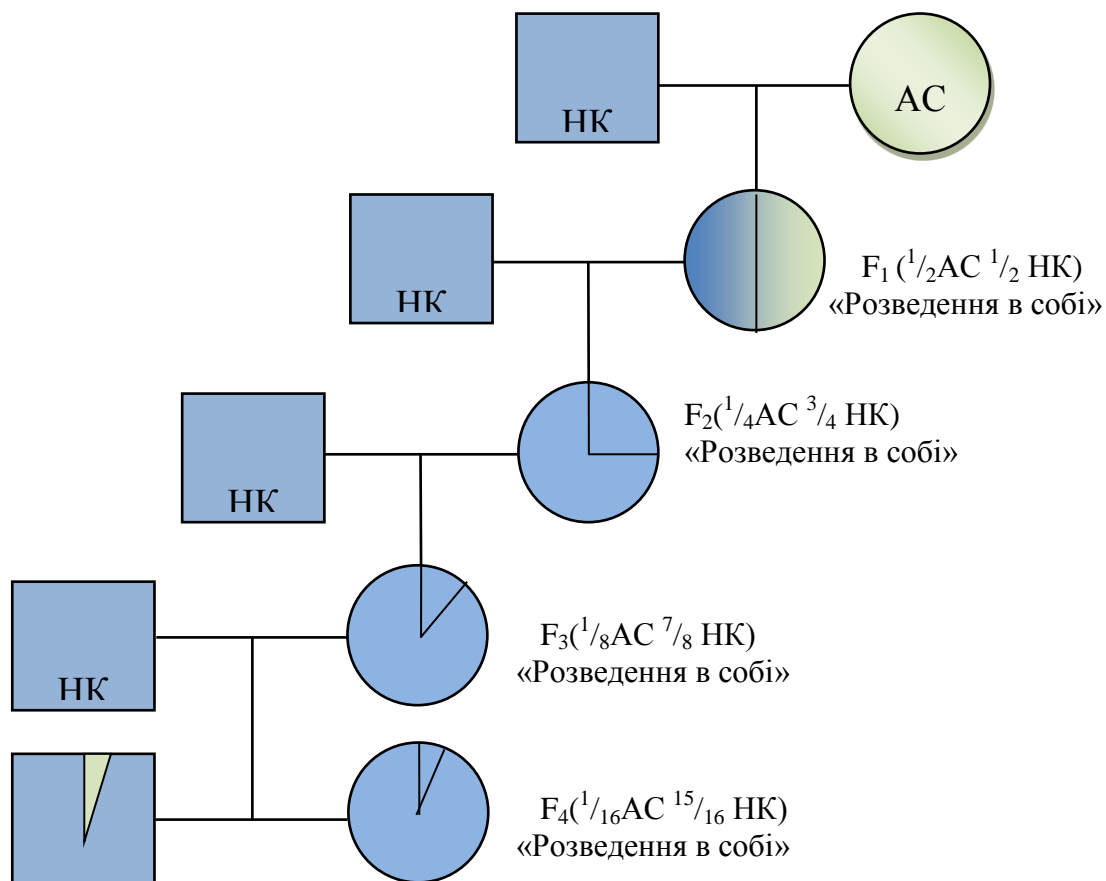
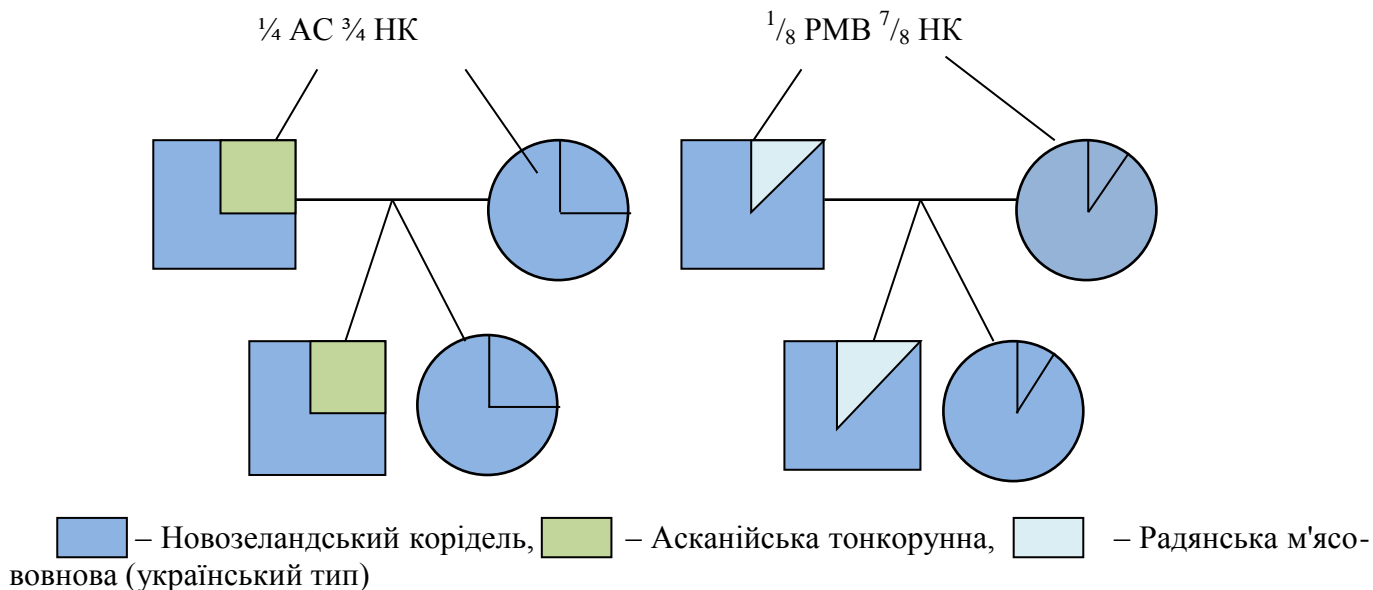


Схема 2.

Створення асканійської м'ясо-вовнової породи овець (дніпропетровський тип)



На сучасному етапі розвитку галузі дещо змінилися напрямки виробничої спрямованості в селекційно-племінній роботі з вівцями. Пріоритетними напрямами в світі та в Україні стали виробництво м'яса, молока овець, на фоні збереження рівня відтворювальної здатності та вовнової продуктивності (Pokhyl, V. I., Mykolaychuk, L. P. (2019).

Одним з методів створення світового та вітчизняного вівчарства м'ясного напрямку є схрещування тонкорунних, напівтонкорунних, також помісних овець з баранами-плідниками порід вітчизняної та імпортової селекції (асканійська м'ясо-вовнова, придніпровська м'ясна, тексель, полл-дорсет, шароле, вандей, суффольк, меріноленд та ін.) [1].

Для плідної роботи в цьому напрямку спільно з товаровиробниками науковці ініціювали завезення в Україну поголів'я овець перспективних порід м'ясного та молочного напрямку, які в подальшому будуть приймати участь в селекційному процесі, покращення рівня продуктивних ознак аборигенних порід придніпровського регіону.

Бібліографічний список

1. Вдовиченко Ю. В., Іовенко В. М., Жарук П. Г., Кудрик Н. А., Жарук Л. В. Стан та наукове забезпечення галузі вівчарства в Україні. Науковий вісник «Асканія-Нова». 2016. Вип. 9. С. 3–16.
2. Горлова О. Д. Вітчизняні технології виробництва і переробки продукції вівчарства. Науковий вісник «Асканія-Нова». 2012. Вип. 5. С. 55–64.
3. Pokhyl, V. I., & Mykolaychuk, L. P. (2019). Age-related variability of the woollen coat of Romanivska sheep breed. *Theoretical and Applied Veterinary Medicine*, 7(3), 172–176. doi: 10.32819/2019.71031
4. Pokhyl, V. I., Mykolaychuk, L. P. (2019). Methods of improvement of the meat productivity of sheep. *International Scientific Conference Scientific Development of New Eastern Europe: Conference Proceedings, Part II*. Riga, Latvia, Baltija Publishing, 107-110.

УДК 636.222.082.2

КОМПЛЕКСНАЯ ОЦЕНКА КОРОВ ГЕРЕФОРДСКОЙ ПОРОДЫ

М. Н. Сидунова, С. В. Сидунов, Р. В. Лобан

*РУП «Научно-практический центр Национальной академии наук Беларуси по животноводству»,
Республика Беларусь, Минская область, г. Жодино, boks12@tut.by*

Аннотация. Исследования, проведенные на маточном поголовье герефордской породы, показали их принадлежность к наиболее многочисленным линиям и родственным группам Диспута 200264, №1820, №3209408714. При молочности чистопородных коров перспективных генотипов от 196 до 220 кг, среднесуточные приросты живой массы у телят, находившихся на подсосе под матерями от рождения до отъема, составили по первому отёлу - 812 г., второму – 750 г., третьему и старше отёлу – 787 г. По индексу растянутости коровы второго отёла с показателем 128,2 %, превосходили животных других групп на 4,4 % и на 2,1 % - полновозрастных, по тазогрудному и грудному индексам преимущество было на стороне животных маточного поголовья третьего отёла и старше – на 12,6 % и 2,5 % по сравнению с коровами первого отёла и на 7,9 % и 3,7 % с животными второго отёла.

Ключевые слова: лимузинская порода, коровы, линии, среднесуточный прирост, живая масса, молочность, промеры, индексы телосложения.

Постановка проблемы. Мясное скотоводство в настоящее время совершенно справедливо признано отраслью, способной повысить эффективность и увеличить объёмы производства говядины. Рыночные отношения обуславливают необходимость ускорения темпов интенсификации животноводства, создания в короткие сроки стад и типов мясного скота, отвечающих требованиям современной технологии производства (Гамарник, 2004; Лебедько, 2014; Зеленков, 2012) В связи с этим неизмеримо возросла роль селекции и племенного дела и появилась объективная необходимость обобщения опыта работы по выведению и использованию ресурсов высокопродуктивных животных. Как известно, интенсификация технологии разведения мясного скотоводства предъявляет новые требования к животным и системам их содержания, что и является основой для улучшения существующих и выведения новых типов и линий специализированного мясного скота в Республике Беларусь (*Рекомендации ...*, 2009; *Технология ...*, 2015).

Цель исследований: провести комплексную оценку маточного поголовья герефордской породы по отдельным селекционируемым признакам и продуктивным показателям.

Материалы и методы исследований. Исследования по комплексной оценке маточного поголовья герефордской породы были проведены в племенном хозяйстве республики - СУП «Липовцы» Витебского района. Объектом исследований был чистопородный мясной скот: маточное поголовье, селекционируемые признаки племенной ценности животных. У коров селекционных групп изучены - экстерьерно-конституциональные особенности (в возрасте 3-5 лет), путём взятия основных промеров (высота в холке, высота в крестце, косая длина туловища, глубина груди, ширина груди за лопатками, ширина в маклоках, ширина в тазобедренных сочленениях, ширина в седалищных буграх, обхват груди за лопатками, обхват пясти, полуобхват зада). На основании промеров вычислены индексы телосложения (длинноногости, растянутости, тазогрудной, грудной, костистости, массивности, мясности, широкотелости). Молочность коров (живая масса подсосных телят при отъеме от матерей, скорректированная на 210 дней) рассчитывалась по формуле: $M_{210} = (M_0 - M_p) / B \times 210 + M_p$, где где M_{210} – живая масса в 210-дневном возрасте, кг; M_0 – живая масса при отъеме, кг; M_p – живая масса при рождении, кг; B – возраст в днях. При возрасте коровы в три года поправочный коэффициент для фактической отъёмной живой массы принят следующий: у бычков – 17,0 кг, телочек – 14,0 кг, в четырёхлетнем

возрасте у бычков - 7,0, тёлочек – 4,5 кг, одинадцатилетнем возрасте коров и старше у бычков - 12,0, тёлочек – 11,0 кг.

Результаты исследований и их обсуждение: При комплексной оценке маточного поголовья герефордской породы в СУП «Липовцы» установлено, что среднегодовое поголовье мясного скота 2019 года в хозяйстве составило 951 голова, из них 267 коров. Анализируя породный состав всего стада, следует отметить, что чистопородных животных насчитывается 535 голов или 56,3 %, из которых коровы составляют 198 гол. или 37,0 %, нетели и тёлки рождения прошлых лет – 199 гол. или 37,2 %, бычки всех возрастов – 138 гол. или 25,8 %. Животных третьего поколения имеется 172 головы или 18,1 %, доля мясного скота II поколения составляет 169 голов (17,8 %). При общей численности животных первого поколения – 75 голов (7,9 %), маточное поголовье (нетели и тёлки 2018 г.р.) представлено 12 головами или 16 %, бычки 2016, 2017 и 2018 г.р. – 63 гол. (84 %). Оценка герефордских коров по возрастным категориям показала, что основу поголовья составляют особи пятилетнего и старше возраста. В процентном соотношении в возрастном аспекте из оцененного поголовья на долю трёхлетних приходится 3,8%, четырёхлетних – 27,6%, пятилетних – 23,2 %, 6-летних – 1,8 %, 7-летних – 13,5%, 8-летних – 8,4%, 9-летних – 15,5%, 10-летних – 4,1%, 11-12-летних - 2,1%.

Из оцененных 108 голов чистопородных коров, установлено, что они принадлежали к разным линиям и родственным группам, наиболее многочисленными из которых были группы бычков (отцов) Диспута 200264 27 (гол.), № 1820 (7 гол.), № 3209408714 (7 гол.), № 3209410269 (7 гол.), № 3904510163 (7 гол.), № 3209409414 (7 гол.), № 3211190275 (6 гол.) и № 3209409748 (5 гол.). Существует связь между внешним видом, особенностью телосложения животного и его хозяйственной ценностью, направлением продуктивности. Оценивая животное по формам телосложения, внешнему виду, состоянию здоровья, мы всегда анализируем экстерьер и конституцию, которые обуславливают при определённом кормлении и содержании животного необходимую продуктивность. Чистопородные животные основного стада (линии: М.А.SZTRB 17439, № 2849, № 1584, М.SEKELY 15286) характеризовались широким, приземистым, выравненным туловищем и эти свойства хорошо будут передаваться потомству при скрещивании реализованных племенных бычков с коровами и тёлками молочных и молочно-мясных пород, при промышленном или поглотительном скрещиваниях.

Важным критерием оценки экстерьера коров является величина промеров и индексов телосложения. Анализ измерений показал, что в экстерьере представленных чистопородных животных (линии: М.А.SZTRB 17439, № 2849, № 1584, М.SEKELY 15286) имеется ряд особенностей, обусловленных возрастом. Установлено, что коровы в возрасте "третий отёл и старше" (27 гол) по большинству показателей величины промеров превосходят остальных животных по герефордской породе. Так, значительное отличие между полновозрастными и молодыми животными было по средним величинам таких промеров, как: глубина груди (+1,3-2,0 %), обхват груди (+1,3-2,0 %), ширина груди за лопатками (+9,7-15,9 %), косая длина зада (+0,3-6,4 %), высота в холке (+1,4-2,0 %), высота в крестце (+1,4-2,1 %), ширина зада в седалищных буграх (+4,3-10,3 %), косая длина туловища (+0,3-3,2 %). Это говорит о том, что коровы 3-го отёла и старше более крупные, имеют гораздо лучше выраженные мясные формы, более округлое бочкообразное туловище с широкой спиной и поясницей, глубокой грудью и хорошо развитым задом, отличающимся выполненностью окороков. Маточное поголовье второго отёла превышало средние показатели промеров животных первого отёла на 3,3 см или на 6,1 % (косая длина зада), на 4,4/2,9 % (косая длина туловища), при незначительных отклонениях по другим промерам. Хочется отметить, что исходя из данных по высотным промерам (высота в холке и крестце), наблюдается тенденция высокорослости в связи с увеличением возраста маток, отражающая показатели стандарта породы (модельного животного). Имеющаяся тенденция дальнейшего увеличения линейного роста по косой длине туловища, косой длине зада, в связи с возрастом, позволит консолидировать тип высоких и растянутых животных, которые имеют более высокую продуктивность. Поэтому, возникает необходимость использования в случной кампании

неродственных быков-производителей с достигнутыми в стаде соответствующими экстерьерно-конституциональными особенностями.

Наряду с абсолютным значением промеров, для характеристики типа телосложения животного используются также их относительные показатели – индексы, потому что отдельно взятые промеры не дают полного представления о пропорциях тела и особенностях телосложения при изучении экстерьера и конституции животных. Индексом называется отношение анатомически связанных между собой промеров (в процентах), характеризующие особенности телосложения животного. При этом для вычисления индексов берутся не любые промеры, а вполне определённые, анатомически связанные, и такие, отношение которых в наиболее совершенной форме могло бы характеризовать пропорции в развитии организма и черты его телосложения. Правильно выбранные индексы дают возможность судить о степени развития организма, пропорциональности телосложения и об общем конституциональном типе животного. Поэтому особое внимание в селекционно-племенной работе в мясном скотоводстве следует обращать на создание во всех породах крупных, широкотелых с удлинённым туловищем, развитой мускулатурой и крепкой, плотной конституцией животных, способных хорошо оплачивать корм продукцией и отвечать требованиям промышленной технологии.

Для более полной характеристики мясных качеств коров герефордской породы перспективных генотипов линий М.А.SZTRB 17439, №2849, №1584 и М.SEKELY 15286, на основании взятых промеров, нами были рассчитаны десять основных индексов телосложения. При проведении глазомерной оценки, животные были хорошо сложены, у них были достаточно ярко выражены мясные формы, однако между группами разновозрастных животных по отдельным индексам телосложения наблюдаются существенные различия. Так, по индексу растянутости коровы второго отёла с показателем 128,2 %, превосходили животных других групп на 4,4 % (первотёлки, $P<0,01$), и на 2,1 % - полновозрастных ($P<0,5$), а по тазогрудному и грудному индексам преимущество было на стороне животных маточного поголовья третьего отёла и старше – на 12,6 % ($P<0,01$) и 2,5% по сравнению с группой коров первого отёла и на 7,9% и 3,7% с животными второго отёла, соответственно.

При молочности чистопородных коров перспективных генотипов от 196 до 220 кг, среднесуточные приросты живой массы у телят, находившихся на подсосе под матерями от рождения до отъёма, составили по первому отёлу - 812 г., второму - 750 г., третьему и старше отёлу – 787 г. Как видим, по представленным в хозяйстве данным, молочность у коров герефордской породы сочетается с хорошо выраженными мясными формами. Высокая живая масса телят при отъёме в среднем в 7,5-месячном возрасте является основой, от которой зависит скороспелость стада в целом. Считается, что большая величина индекса костистости характеризует животное как скороспелое и мясное, а лёгкость костяка скороспелых животных зависит от особенностей строения костей - у скороспелых животных они более тонкостенны. Наиболее высокими данные показатели были у коров второго отёла – 15,3 %, при этом превышение по данному результату составило по сравнению с контрольной группой – на 1,3 %, полновозрастными коровами – на 1,9 %.

По индексу сбитости, характеризующему относительное развитие живой массы тела животного, преимущество на 2,6 % (второй отёл) и 1,5% (третий отёл и старше) было на стороне первотёлок (119,5 %), указывающий на бóльшую выраженность мясного типа телосложения. Индекс шилозадости, показывающий степень суженности зада и встречающийся у недоразвитых животных, подтверждающийся высокими значениями, является большим пороком, особенно для племенных самок. У коров первого отёла этот показатель составил 174,6 %, второго – 185,1 % и 169,8 % - полновозрастные животные, с отрицательной разностью между контрольной группой и другими – от 10,5 до 15,3%. По индексу мясности, отражающему мясные качества животных разница в пользу полновозрастных животных составила – 1,3 % (коровы второго отёла), 3,6 % - первотёлки, что указывает на возрастание данного важного показателя с возрастом, приобретая более мясные формы телосложения. Отражая относительное развитие ног в длину, индекс

длинноногости был ниже в стаде на 1,1-2,3 % у коров третьего отёла и старше по сравнению с другими группами, доказывая мнение о том, что у растущих животных индекс длинноногости с возрастом уменьшается.

По комплексу признаков к классу, относящемуся к категории 81 балл и выше отнесено 135 коров или 68,2 % коров (средний балл – 94), 71-80 баллов – 28 голов или 14,1 % (средний балл – 76), 61-70 баллов – 22 гол или 11,1 % (ср. балл – 65), 51-60 баллов – 7 голов или 3,5 % (средний балл – 58), при наличии в группе неклассных животных в количестве 6 голов или 3,1 % (ср. балл – 48).

Библиографический список

1. Мясное скотоводство северного Зауралья, состояние и перспективы развития / Н. Г. Гамарник [и др.]. – Новосибирск, 2004. – 247 с.
2. Лебедько, Е. Я. Мясные породы крупного рогатого скота : учебное пособие / Е. Я. Лебедько. – Брянск, 2011. – 74 с.
3. Зеленков, А. П. Система селекции скота мясных пород / А. П. Зеленков, П. И. Зеленков // Известия Оренбургского аграрного университета. – Оренбург, 2012. – С. 93-95.
4. Рекомендации по ведению мясного скотоводства в Беларуси / Н.А. Попков [и др.]/ Мн. 2009 – 79 с.
5. Технология получения конкурентоспособной говядины от мясного скота в условиях пойменного земледелия / Н. А. Попков [и др.] ; РУП «Научно-практический центр Национальной академии наук Беларуси по животноводству». – Жодино, 2015. – 92 с.

COMPREHENSIVE ASSESSMENT OF HEREFORD BREED OF COWS

M. N. Sidunova, S. V. Sidunov, R. V. Loban

Abstract. *Research conducted with maternal population of Hereford breed showed their belonging to the most numerous lines and related groups of Disput 200264, No. 1820, No. 3209408714. With dairy performance of purebred cows of promising genotypes from 196 to 220 kg, the average daily body weight gain of suckling calves from birth to weaning made 812 in the first calving, 750 in the second, 787 in the third and older calving. According to the index of prolidity, cows of the second calving with indicator of 128.2% were superior to the animals of other groups by 4.4%, and 2.1% – of full age groups, according to the hip and chest indices, the advantage was on the side of the animals of maternal stock of the third calving and older – 12.6% and 2.5% compared to cows of the first calving and 7.9% and 3.7% compared to the animals of the second calving.*

Keywords: *Limousine breed, cows, lines, average daily weight gain, body weight, dairy performance, measurements, body indices.*

УДК 636.74

**ОСОБЛИВОСТІ РОСТУ ТА РОЗВИТКУ ЦУЦЕНЯТ ПОРОДИ
СЕРЕДНЬОАЗІАТСЬКА ВІВЧАРКА**

О. М. Соболев, *к.с.-г.н., доцент*
Херсонський державний аграрний університет

У проведених дослідженнях проаналізовані показники росту і розвитку молодняку у віці 2 тижні, 1 місяць та 3 місяці та племінного складу породи собак середньоазіатська вівчарка. Вивчалися такі основні характеристики як висота в холці та жива маса. У дорослих собак, крім того, вимірювалися коса довжина тулубу, обхвати грудей та п'ястку. Пси – плідники були досить консолідовані за промірами та живою масою величина проміру висоти в холці коливалася в межах 74 – 85 см, жива маса не перевищувала 75 кг і в середньому становила $62,3 \pm 8,44$ кг. Суки розподілилися на 3 групи: дрібні (до 72 см в холці), середні (72 – 76 см в холці) та великі (77 см в холці та вище). Незважаючи на розмір матерів та вік взяття промірів та зважування, для всіх категорій цуценят був відмічений наявний статевий диморфізм. Дрібний розмір матерів був вирішальним фактором відносно малої живої маси цуценят у віці до 1 місяця, в подальшому, за умов адекватних умов утримання, значимість цього фактору зменшувалась

Ключові слова: собаки, порода, середньоазіатська вівчарка, цуценята, племінні пси, племінні суки, проміри, жива маса.

Постановка проблеми. Сьогодні середньоазіатська вівчарка (САВ) займає одне з лідируючих місць серед порід собак охоронного напрямку території Херсонської області - в місті та області поширені забудівлі приватного сектора, де потрібен охоронець, до квартирного утримання цих великих собак спонукає погіршення криміногенної обстановки. Ця порода особливо цінується на території колишніх союзних республік, а також Польщі, Угорщини, Афганістану, Іраку, Ірану, є племінні осередки в Німеччині, США та інших країнах Європи та Азії. Найближчими конкурентами САВ є німецька, кавказька і південноросійська вівчарки, перевагу віддають представникам середньоазіатської вівчарки, характерними рисами яких є ефектна зовнішність, надійність, безстрашність, чесність, відкритість, доброзичливе ставлення до всіх членів сім'ї і підпорядкування господареві. Представники породи дуже сильно перевершують, як анатомічно, так і по вольовим якостям і рівню нервової системи всіх представників нині живих догоподібних собак, які, по суті, є видозміненими їх нащадками (*Айзенберг В.А., 2015*)

Традиційно, при селекції представників породи за умови загальної пропорційності тілобудови перевага віддається більшим собакам з масивним кістяком (*Шкляев А.Н., 2014*).

Незважаючи на те, що САВ однією з найдревніших порід собак, стандарт породи був розроблений і затверджений лише в 1990 році, тоді порода отримала офіційну назву - туркменський вовкодав. У 1993 Міжнародна кіннологічна Асоціація (FCI) визнала породу «середньоазіатська вівчарка» (*Беленький В. А., 2001*).

Отже, порода відносно нетривалий час розводиться в культурних умовах, вона є різноманітною за промірними показниками, наприклад, навіть в одному розпліднику висота в холці племінних сук може коливатися від 68 до 83 см, а жива маса від 51 до 80 кг і виникає питання про доцільність племінного використання дрібних сук (до 72 см в холці).

Мета досліджень. Мета роботи полягає у розгляді теоретичних аспектів вивчення закономірностей особливостей та контролю розвитку молодняку собак породи середньоазіатська вівчарка та визначенні особливостей розвитку приплоду дрібних, середніх та великих сук, аналізу відрізень розвитку молодняку у віці до 3 місяців.

Виходячи з мети досліджень, були поставлені завдання: провести оцінку розмірів племінного складу породи та проаналізувати особливості росту і розвитку їх цуценят; визначити відмінності росту і розвитку молодняку в різному віці.

Матеріали та методи досліджень. Визначення висоти в холці, косої довжини тулубу проводилося з використання стрічки – ростоміра, вимірювання обхвату грудей, п'ястку проводилося за загальноприйнятою методикою (Г. И. Блохин, Блохина Т., Овсищев Б., 2013).

Як і для дорослих собак, промір висоти в холці визначався за допомогою стрічки – ростоміра, обхват п'ястку – мірної стрічки, зважування проводилося на вагах побутових підлогових ScarlettSC-BS33E051. Суки – матері цуценят розподілялися на 3 групи: великі, середні, дрібні (В. А. Калинин, Т. М. Иванова, Л. В. Морозова, 1990).

Результати досліджень та їх обговорення. Об'єктом проведення досліджень було поголів'я дорослих собак породи середньоазіатська вівчарка, яке утримуються аматорами м. Херсона за вольєрної системи. Всі собаки за екстер'єрними ознаками відповідали стандарту породи, середній вік псів склав 5,25 років, сук – 5,73 роки. Пси – плідники мали оцінку не нижче «відмінно», племінні суки «дуже добре».

Аналіз даних вимірювання та зважування виробничого складу показав, що пси – плідники, які використовувалися для відтворення, були досить однотипними - середніми за розмірами, величина проміру висоти в холці коливалася в межах 74 – 85 см, їх жива маса не перевищувала 75 кг і в середньому становила $62,3 \pm 8,44$ кг.

Суки були більш різноманітними, серед них зустрічалися представниці 3 різних груп, які мали між собою значні відрізнення. Між дрібними та середніми суками середня різниця по проміру висоти в холці та живій масі становила 4,5 см та 8,0 кг, між середніми та великими 7,7 см та 24,0 кг, між дрібними та великими – 12,8 см та 34 кг. В середньому, дрібні суки мали висоту в холці $70,5 \pm 0,50$ см, середні $75,0 \pm 1,00$ см та великі $83,7 \pm 1,11$ см., відповідно $52,0; 61,6$ та $70,2$ кг. В цілому, показники росту та живої маси сук були близькими до оптимальних ($76,4 \pm 5,35$ см та $58,4 \pm 14,5$).

Для всіх вікових категорій цуценят були відмічені певні закономірності розвитку: песики були дещо крупніші за сук. У віці 1 місяць по висоті в холці, відповідно, 1,2 см (5,4%), 1,3 см (5,6%) та 1,1 (4,4%), - у віці 3 місяці ця різниця зберігалася - по висоті в холці, 1,9 см (4,6%) та 0,8 кг (4,6%). В цілому, середня жива маса песиків у віці 2 тижні коливалася в межах від $2,2 \pm 0,21$ до $3,1 \pm 0,21$ кг, сучок від $1,9 \pm 0,13$ до $2,7 \pm 0,29$ кг, у віці 1 місяця - від $4,1 \pm 0,37$ до $5,8 \pm 0,29$ кг для песиків та від $3,7 \pm 0,41$ до $5,4 \pm 0,52$ кг для сучок та у віці 3 місяці - від $15,9 \pm 0,54$ до $19,5 \pm 1,07$ кг для песиків та від $15,1 \pm 0,44$ до $17,5 \pm 1,58$ кг для сучок. По живій масі у віці 2 тижні ця різниця складала 0,3 кг (15,8%), для приплодів від середніх сук 0,3 кг (13,6%) та 0,4 кг (14,8%).

Отже, в процесі розвитку молодняку міжстатеві відрізнення існували протягом всього періоду спостережень, відрізнення між цуценятами від сук різних груп за розміром поступово зменшувалися. Дрібний розмір матерів був вирішальним фактором відносно малої живої маси цуценят у віці до 1 місяця, в подальшому, за умов адекватних умов утримання, значимість цього фактору зменшувалась

Висновки. Виходячи з вищезазначеного, розмір матерів у найбільшому ступені впливав на живу масу і проміри цуценят у віці до 1 місяця. До віку 3 - місячного віку ці відрізнення зменшувалися. Виходячи з результатів проведених досліджень, ми вважаємо, що

- доцільним використовувати у відтворенні поголів'я сук племінного складу, незважаючи на їх розмір, якщо він відповідає вимогам стандарту;
- підбирати до них псів – плідників середнього або крупного розміру;
- особливі увагу приділяти вирощуванню поголів'я, слідкувати за розвитком молодняку в перші 3 місяці життя;
- не намагатися одержувати від дрібних сук багатоплідні приплоди, що дозволить вирівняти живу масу новонароджених у перші 2 тижні життя та забезпечити більш успішну реалізацію молодняку.

Бібліографічний список

1. Айзенберг В.А. Об истории заводского разведения, современном состоянии и критериях оценки породы среднеазиатская овчарка URL.: <http://inform-cao.ru/>
2. Беленький В. А. Среднеазиатская овчарка. История породы. Содержание. Воспитание. Профилактика заболеваний. Разведение / В. А. Беленький, Е. Н. Мычко – М.: Аквариум, 2001. – 176 с.
3. Калинин В.А. Отечественные породы служебных собак азиатского происхождения/ В. А. Калинин, Т. М. Иванова, Л. В. Морозова. - Москва, Патриот, 1992.190 с
4. Кинология: Учебник для студентов вузов/ Г. И. Блохин, Блохина Т., Овсищев Б. - Санкт-Петербург: Москва: Краснодар: Лань, 2013. - 384 с.
5. Шкляев А.Н. Алабай – среднеазиатская овчарка./ А. Н. Шкляев. - Москва, АСТ, 2014. - 144 с.

FEATURES OF GROWTH AND DEVELOPMENT OF PUPPIES OF BREED OF THE MIDDLE
ASIAN SHEPHERD

O. M. Sobol

The studies analyzed the growth and development of young animals at the age of 2 weeks, 1 month and 3 months and the pedigree livestock of the Central Asian Shepherd dog breed. We studied such basic characteristics as the height at the withers and live weight. In adult dogs, in addition, slanting body length, chest and metacarpal circumference were measured. Pedigree male dogs were sufficiently consolidated in terms of measurements and live weight, the height measurement at the withers ranged between 74 - 85 cm, live weight did not exceed 75 kg and averaged 62.3 ± 8.44 kg. Pedigree bitches were divided into 3 groups: small (up to 72 cm at the withers), medium (72 - 76 cm at the withers) and large (77 cm at the withers and above). Despite the size of the mothers and the age of taking measurements and weighing, sexual dimorphism was noted for all categories of puppies. The small size of mothers was a decisive factor in the relatively low live weight of puppies under the age of 1 month, later, under conditions of adequate conditions, the significance of this factor decreased

Key words: dogs, breed, Central Asian Shepherd, male dogs, bitches, puppies, measurements, live weight.

УДК 636.424.1.033(476)

ОЦЕНКА ПЛЕМЕННЫХ И ПРОДУКТИВНЫХ КАЧЕСТВ ЗАЛОЖЕННЫХ
ГЕНЕАЛОГИЧЕСКИХ ЛИНИЙ ВО ВНУТРИПОРОДНОМ ТИПЕ ЖИВОТНЫХ ПОРОДЫ
ДЮРОК

Т. Н. Тимошенко, Р. И. Шейко, В. Н. Заяц, Н. В. Приступа, Е. А. Янович,
М. В. Тимошенко, И. В. Кошман

РУП «Научно-практический центр Национальной академии наук Беларуси по животноводству»,
г. Жодино, Республика Беларусь, belniig@tut.by

Аннотация. Заложены новые генеалогические линии Фарс 3459 и Фланго 6167 в белорусском внутривидовом типе свиней породы дюрок. По развитию и продуктивности соответствуют импортным аналогам. Анализ продуктивных качеств животных новых линий выявил, что они отличаются улучшенными мясными качествами.

Ключевые слова: селекция, дюрок, линии, генеалогия, мясные качества.

Постановка проблемы. Увеличение производства свинины предусмотрено, в первую очередь, за счет качественного улучшения животных. В этой связи изыскиваются пути расширения генофонда мясных пород свиней для получения более интенсивных товарных гибридов мясного и беконного направлений.

Возникает необходимость проведения комплекса исследований, направленных на закладку новых генеалогических линий и типов свиней с высокой комбинационной способностью, на отработку новых вариантов межлинейной гибридизации, на моделирование селекционного процесса, а также на решение других теоретических, методологических и практических проблем повышения продуктивных качеств свиней. (Степанов, 1998; Шейко, 2006).

Особая роль в увеличении производства мясной свинины отводится породе дюрок, которая является особо ценным отцовским компонентом и широко используется в промышленном свиноводстве в различных вариантах промышленного скрещивания и гибридизации. При изучении комбинационной способности животных специализированных пород ландрас и дюрок при двух- и трехпородном скрещивании установлено, что хряки породы дюрок превосходили ландрасов по энергии роста: при двухпородном скрещивании - на 5,3%, при трехпородном - на 7,6%. Положительное влияние породы дюрок наблюдалось как по убойным, так и по мясным качествам.

Цель исследований – Оценка племенных и продуктивных качеств заложенных генеалогических линий во внутривидовом типе животных породы дюрок.

Материалы и методы исследований Научно-производственные исследования проводили в селекционно-гибридных центрах КСУП СГЦ «Заднепровский» Витебской, ОАО СГЦ «Западный» Брестской, ОАО «Вихра» Могилевской и ОАО «Василишки» Гродненской областей в условиях промышленной технологии содержания и кормления всех половозрастных групп свиней с использованием выгулов для ремонтного молодняка, супоросных и холостых маток. Хряки-производители пользовались прогулками на тренажерах. Оценка развития хряков-производителей и свиноматок проводилась во все возрастные периоды, при этом определяли живую массу (кг) и длину туловища (см). Оценку молодняка по собственной продуктивности проводили согласно ОСТ 102-86 «Свиньи. Метод оценки ремонтного молодняка по собственной продуктивности».

Результаты исследований и их обсуждение Проведен анализ селекционно-племенной работы с линиями и семействами животных в породе дюрок. Животные распределены по пяти основным линиям и по семействам.

Однако, количество хряков в некоторых линиях недостаточное, поэтому в дальнейшей селекционно-племенной работе необходимо отбирать большее количество ремонтных хрячков этих линий с целью саморемонта.

При закладке новых генеалогических линий и при совершенствовании показателей продуктивности у животных породы дюрок были скорректированы планы подбора родительских пар и составлена схема подбора пар с целью получения высокопродуктивного племенного молодняка. В тех линиях, где имеется относительно небольшое количество животных, проводить линейное разведение практически невозможно. Поэтому для дальнейшего воспроизводства стада применяется межлинейный кросс, что дает возможность сократить путь к получению высокопродуктивных племенных животных, так как в данном случае в селекционный процесс вовлекаются все ресурсы стада. Одновременно стадо может выравниваться по уровню улучшения селекционируемых признаков продуктивности.

При подборе пар и межлинейном кроссе следует сохранять достигнутые показатели продуктивности и уделять внимание показателям мясности животных до уровня мировых путем оценки животных по собственной продуктивности и при отборе животных желательного типа.

В последнее время из-за закрытия независимых контрольно-испытательных станций сократилось количество хрячков оцененных по качеству потомства. Поэтому при выполнении научно-исследовательской работы по совершенствованию свиней породы дюрок, как отцовского генотипа животных, очень важно сконцентрировать усилие по проверке и оценке хрячков по собственной продуктивности на элеварах вышеупомянутых базовых предприятий.

Важным моментом в селекции свиней является количество хрячков, отобранных после оценки для собственного воспроизводства. При этом применяется жесткий подход и в стадо вводится очень низкий процент из числа отобранных для оценки и оцененных животных, т.е. используется высокое селекционное давление, которое в базовых предприятиях колеблется от 24,5 до 37,7 %.

В процессе проведения научно-исследовательской работы в базовых предприятиях республики в текущий период была проведена прижизненная оценка развития и мясных качеств у ремонтного молодняка свиней породы дюрок по линиям (таблица 1).

1. Оценка развития и мясности ремонтного молодняка в базовых племенных предприятиях и использованием прибора Piglog-105

Наименование линии, семейства	Оценено голов	Живая масса, кг	Длина туловища, см	Толщина шпика над 11-12 грудными позвонками, мм	Высота «мышечного глазка», мм	Мясность, %
Хрячки						
Кристалл2545	5	104,1±1,2	124,0±2,02	22,4±2,02	40,0±1,12	48,0±2,35
Дастин	3	110,0±1,00	125,0±1,90	19,0±1,06	46,6±7,71	46,1±2,42
Шатги 2587	5	97,0±1,00	126,1±0,71	24,4±0,71	40,8±1,05	45,2±1,54
Фланго	7	100,0±8,00	128,0±2,00	16,0±3,10	46,0±2,50	53,1±2,15
Фонтан 7615	7	99,8±2,12	126,0±0,35	22,1±3,26	38,8±1,23	45,2±2,10
Тито 6773	5	98,0±2,30	124,0±0,41	22,4±4,71	43,2±1,06	46,4±2,16
Фарс	3	99,5±2,50	128,0±1,95	16,1±2,04	43,5±2,50	54,7±2,70
Итого:	35	100,7±2,4	125,9±0,65	20,3±1,05	42,4±1,17	48,4±0,93

Установлено, что высокими мясными кондициями отличались хрячки линий Дастин, Фарс и Фланго. Толщина шпика у них варьировала от 16 до 19 мм, а по наличию мышечной массы достигала 46,1% 54,7%, 52,1%, соответственно.

Среди семейств матерей по развитию существенных различий не установлено. Выявлено, что лучшими мясными кондициями отличаются матки семейств Королина и Клюква, у которых

толщина шпика варьировала от 17,5 и 17,8 мм. По мясности лучшими были свиноматки семейств Клюква и Королева – 46,5 и 46,7 %.

С целью формирования генеалогических линий в базовых племенных предприятиях из 34 основных хряков оцененных по продуктивным и племенным качествам отобрано 3 (таблица 2).

2. Оценка продуктивных и племенных качеств основных хряков

Кличка и индивидуальный номер хряка	Эффективность случек, %	Многоплодие осемененных маток, гол.	Многоплодие дочерей, гол	Ранжирование хряков в линии
Дастин 5817	89,2	10,2	9,2	I
Фланго 6167	91,5	9,4	9,3	I
Фарс 3459	86,9	10,1	9,4	I

Представленные лучшие хряки отобраны как основные при создании двух генеалогических линий в породе дюрок. Остальные оцененные хряки основного стада будут использоваться в хозяйствах с целью получения ремонтного молодняка необходимого генотипа.

Заключение. Заложены новые генеалогические линии Фарс 3459 и Фланго 6167 в белорусском внутривидовом типе свиней породы дюрок. По развитию и продуктивности соответствуют импортным аналогам. Анализ продуктивных качеств животных новых линий выявил, что они отличаются улучшенными мясными качествами.

Библиографический список

6 Степанов, В. Селекция свиней на мясность / В. Степанов, В.Федоров, А. Тариченко // Свиноводство. - 1998. - № 2. - С. 4-6.
7 Шейко, И.П. Оценка генетического потенциала селекционных стад свиней породы дюрок, разводимых в Беларуси / И.П. Шейко, Т.Н. Тимошенко, Т.Л. Шиман // Зоотехническая наука Беларуси : сб. науч. тр. – Жодино, 2006. – Т. 41. – С. 115-121.

EVALUATION OF BREEDING AND PERFORMANCE TRAITS OF GENEALOGICAL LINES IN IN-BREED TYPE OF DUROC BREED.

**T. N. Timoshenko, R. I. Sheiko, V. N. Zayats, N. V. Pristupa, E. A. Yanovich,
M. V. Timoshenko, I. V. Koshman**

Abstract. *The new genealogical lines of Fars 3459 and Flango 6167 were laid in the Belarusian breed type of Duroc pigs. They correspond to imported analogues in terms of development and performance. Analysis of performance traits of the animals of new lines revealed they were distinguished by improved meat traits.*

Keywords: *breeding, Duroc, lines, genealogy, meat traits*

УДК 636.4.082.47

**ГЕН РЕЦЕПТОРУ МЕЛАНКОРТИНА 4 (Mc4r) – ЕФЕКТИВНИЙ МАРКЕР
ВІДГОДІВЕЛЬНИХ І М'ЯСНИХ ЯКОСТЕЙ МОЛОДНЯКУ СВИНЕЙ ВЕЛИКОЇ БІЛОЇ
ПОРОДИ ЗАРУБІЖНОГО ПОХОДЖЕННЯ**

В. І. Халак, к.с.-г.н., старший науковий співробітник,
завідувач лабораторією тваринництва

Державна установа Інститут зернових культур НААН, м. Дніпро, Україна, v16kh91@gmail.com

Анотація. В статті наведено результати досліджень показників відгодівельних і м'ясних якостей молодняку свиней великої білої породи різних генотипів за геном рецептору меланокортину 4 (Mc4r). Встановлено, що молодняк свиней генотипу AG переважає ровесників генотипу AA за віком досягнення живої маси 100 кг на 5,3 доби ($P < 0,01$), середньодобовим приростом живої маси за період контрольної відгодівлі – на 0,021 кг ($P < 0,001$), індексом О. Вангена – на 1,39 бала ($P > 0,01$). Тварини генотипу AA характеризувалися меншою товщиною шпигу на рівні 6-7 грудних хребців (на 2,1 мм; $P < 0,01$) та довжиною охолодженої туші (на 0,9 см; $P > 0,05$). Кількість достовірних коефіцієнтів парної кореляції (r) між відгодівельними і м'ясними якостями молодняку свиней різних генотипів за геном рецептору меланокортину 4 (Mc4r) та індексом О. Вангена дорівнює 90,0 %.

Ключові слова: молодняк свиней, ген рецептору меланокортину 4 (Mc4r), відгодівельні та м'ясні якості, індекс О. Вангена, мінливість, кореляція

Постановка проблеми. Метою інтенсивного ввезення свиней зарубіжної селекції є прискорення селекційного процесу щодо покращення основних кількісних ознак тварин вітчизняної селекції (Khalak, Gutyj, Bordun, Ilchenko, Horchanok, 2020, Kozyr, Khalak, Povod, 2019, Церенюк, 2016, 2018). Проте, поряд із створенням оптимальних умов утримання та годівлі для свиней різних статевих-вікових груп, актуальним питанням є оцінка їх продуктивності в нових екологічних умовах, визначення напрямку селекції з використанням сучасних генетичних методів (ДНК-маркерів) (Tonixa, Крамаренко С. С., Луговий, 2011, Lugovoy, Kramarenko, Galimov, 2017, Pochernyaev, 2016, Balatsky et al, 2015).

Мета роботи – дослідити відгодівельні і м'ясні якості молодняку свиней великої білої породи різних генотипів за геном рецептору меланокортину 4 (Mc4r) та розрахувати рівень кореляційних зв'язків між ознаками.

Матеріали і методи досліджень. Дослідження проведено в СТОВ «Дружба-Казначейка» Дніпропетровської області, лабораторії тваринництва Державної установи Інститут зернових культур НААН України (ПНД НААН 30 «Свинарство», завдання 30.01.01.06. Ф. «Розробити локальну систему селекції та гібридизації свиней із використанням сучасних генетичних маркерів (ДНК-маркерів)», номер державної реєстрації 0116U001247), лабораторії генетики Інституту свинарства і агропромислового виробництва НААН України.

Об'єктом досліджень був молодняк свиней великої білої породи угорського походження (потомство кнурів-плідників Azuro UA8800557, Azuro UA8800552. 12432/UA8813235).

Оцінку молодняку свиней за відгодівельними і м'ясними якостями проводили з урахуванням наступних показників: середньодобовий приріст живої маси за період контрольної відгодівлі, кг, вік досягнення живої маси 100 кг, діб, товщина шпигу на рівні 6-7 грудних хребців, мм, довжина охолодженої туші, мм (Методика...2003).

Інтегровану оцінку відгодівельних і м'ясних якостей молодняку свиней різних генотипів проводили за індексом О. Вангена:

$$I = \frac{1}{\sigma_{СП}} \times СП + \frac{1}{\sigma_{ТШ}} \times ТШ ,$$

де: I – індекс О. Вангена, бала, $СП$ – середньодобовий приріст живої маси за період з дня народження до віку досягнення живої маси 100 кг, кг; $ТШ$ – товщина шпику на рівні 6-7 грудних хребців, мм; $\sigma_{СП}$ – фенотипове стандартне відхилення середньодобового приросту живої маси, г; $\sigma_{ТШ}$ – фенотипове стандартне відхилення товщини шпику, мм (цит. за Козловским, 1982).

ДНК-типунання молодняку свиней проводили в лабораторії генетики Інституту свинарства і агропромислового виробництва НААН України за методикою Kim, 2006, біометричну обробку одержаних результатів досліджень – за методикою Лакина, 1990.

Результати досліджень та їх обговорення. Результатами досліджень встановлено, що різниця між тваринами різних генотипів (АГ порівняно з АА) за середньодобовим приростом живої маси за період контрольної відгодівлі становить 0,021 кг ($\gamma=37$; $td=4,46$; $P<0,001$), віком досягнення живої маси 100 кг – 5,3 доби ($\gamma=37$; $td=3,29$; $P<0,01$) (табл. 1).

1. Відгодівельні і м'ясні якості молодняку свиней різних генотипів за геном рецептору меланокортину 4 (*Mc4r*)

Показники, одиниці виміру	Біометричні показники	Генотип	
		АА	АГ
Середньодобовий приріст живої маси за період контрольної відгодівлі, кг	n	24	15
	$\bar{X} \pm S\bar{x}$	0,546±0,0038	0,567±0,0028***
	$Cv \pm Sc, \%$	3,94±0,569	2,83±0,517
Вік досягнення живої маси 100 кг, діб	$\bar{X} \pm S\bar{x}$	179,1±1,235	173,8±1,038**
	$Cv \pm Sc, \%$	3,96±0,572	2,75±0,502
Товщина шпику на рівні 6-7 грудних хребців, мм	$\bar{X} \pm S\bar{x}$	22,6±0,43	24,7±0,45
	$Cv \pm Sc, \%$	9,38±1,355	7,14±1,305
Індекс О. Вангена, бала	$\bar{X} \pm S\bar{x}$	36,84±0,377	38,23±0,306**
	$Cv \pm Sc, \%$	5,02±0,725	3,10±0,567
Довжина охолодженої туші, мм	n	3	3
	$\bar{X} \pm S\bar{x}$	96,4±0,98	97,3±0,67
	$Cv \pm Sc, \%$	1,58±0,645	1,18±0,481

Молодняк свиней генотипу АА характеризувався меншою товщиною шпику на рівні 6-7 грудних хребців (на 2,1 мм; $\gamma=37$; $td=3,38$; $P<0,01$) та довжиною охолодженої туші (на 0,9 см; $\gamma=37$; $td=0,76$; $P>0,05$). Різниця між групами за індексом О. Вангена становить 1,39 бала ($\gamma=37$; $td=2,89$; $P<0,01$). Коефіцієнт мінливості ($Cv, \%$) відгодівельних і м'ясних якостей молодняку свиней різних генотипів за геном рецептору меланокортину 4 (*Mc4r*) коливається у межах від 1,18 до 9,38 %, що свідчить про високий рівень консолідації молодняку свиней великої білої породи угорської селекції за даними групами ознак.

Результати розрахунку рівня кореляційних зв'язків між ознаками, які були предметом наших досліджень наведено в таблиці 2.

2. Кореляційні зв'язки між відгодівельними і м'ясними якостями молодняку свиней різних генотипів за геном рецептору меланокортину 4 (*Mc4r*) та індексом О. Вангена

Ознаки		Біометричні показники	
<i>x</i>	<i>y</i>	$r \pm Sr$	<i>tr</i>
Індекс О. Вангена, бала	1	0,892±0,0327	27,26
	2	-0,895±0,0319	28,09
	3	0,894±0,0322	27,80
	4	0,513±0,1180	4,35
Середньодобовий приріст живої маси за період контрольної відгодівлі, кг	2	-0,998±0,0006	1559,44
	4	0,617±0,0994	6,20
Вік досягнення живої маси 100 кг, діб	4	-0,637±0,0952	6,69
Товщина шпику на рівні 6-7 грудних хребців, мм	1	0,597±0,1031	5,79
	2	-0,604±0,1017	5,94
	4	0,261±0,1492	1,75

Примітка: 1 - середньодобовий приріст живої маси за період контрольної відгодівлі, кг, 2 - вік досягнення живої маси 100 кг, діб, 3 – товщина шпику на рівні 6-7 грудних хребців, мм, 4 - довжина охолодженої туші, мм.

Встановлено, що кількість достовірних коефіцієнтів парної кореляції (*r*) між відгодівельними і м'ясними якостями молодняку свиней різних генотипів за геном рецептору меланокортину 4 (*Mc4r*) та індексом О. Вангена дорівнює 90,0 %. Їх значення коливається у межах від $-0,998 \pm 0,0006$ (середньодобовий приріст живої маси за період контрольної відгодівлі, кг \times вік досягнення живої маси 100 кг, діб) до $+0,894 \pm 0,0322$ (індекс О. Вангена, бала \times товщина шпику на рівні 6-7 грудних хребців, мм).

Висновки:

1. За результатами досліджень встановлено, що молодняк свиней великої білої породи угорського походження характеризується високими показниками відгодівельних якостей. З урахуванням їх генотипу за геном рецептору меланокортину 4 (*Mc4r*) виявлено достовірну різницю між тваринами *AG* та *AA* за середньодобовим приростом живої маси за період контрольної відгодівлі, віком досягнення живої маси 100 кг та індексом О. Вангена.

2. Коефіцієнт парної кореляції між відгодівельними і м'ясними якостями молодняку свиней різних генотипів за геном рецептору меланокортину 4 (*Mc4r*) та індексом О. Вангена коливається у межах від $-0,998 \pm 0,0006$ (середньодобовий приріст живої маси за період контрольної відгодівлі, кг \times вік досягнення живої маси 100 кг, діб) до $+0,894 \pm 0,0322$ (індекс О. Вангена, бала \times товщина шпику на рівні 6-7 грудних хребців, мм), а кількість достовірних зв'язків різної сили та напрямку дорівнює 90,0 %.

3. Для оцінки тварин основного стада (кнурів-плідників та свиноматок) за відгодівельними і м'ясними якостями їх потомства пропонуємо використовувати індекс О. Вангена.

Бібліографічний список

1. Khalak, V., Gutyj, B., Bordun, O., Ilchenko, M., Horchanok, A. (2020). Effect of blood serum enzymes on meat qualities of piglet productivity. *Ukrainian Journal of Ecology*, 10 (1), 158-161. doi: 10.15421/2020_25
2. Kozyr V., Khalak V., Povod M. (2019). DNA-type results swine for MS4R-gene and its association with productivity. *Agrolife: Scientific journal / University of Agronomic Sciences and Veterinari Medicine of Bucharest. Bucharest. Vol. 8. No 1. P. 128–133. ISSN 2285-5718; ISSN CD-ROM 2285-5726; ISSN ONLINE 2286-0126; ISSN-L 2285-5718.*
3. Церенюк, О.В. Акімов, І.М. Тимофієнко, Ю.В. Череута. Сучасні аспекти розведення свиней порід ландрас та уельс в Україні. Науково-технічний бюлетень ІТ НААН №115 м. Харків, 2016. 227-236 с.
4. Церенюк О. М. Історія, сучасний стан та перспективи розведення свиней уельської породи в Україні

/О. М. Церенюк // Аграрний вісник Причорномор'я. – Збірник наукових праць. – № 87-2. – м. Одеса, 2018. – С. 138-141.

5. Топіха В. С. Крамаренко С. С., Луговий С. І. Дослідження поліморфізму одиничних нуклеотидів (SNP) селекційно-значимих ДНК-маркерів Sus Scrofa у основних заводських порід України // Тези доповідей Причорноморської регіональної науково-практичної конференції професорсько-викладацького складу (27-29 квітня 2011 р.). Миколаїв: Миколаївський ДАУ, 2011. С. 23-24.

6. Lugovoy S., Kramarenko S., Galimov S. Genetic polymorphism of the Red White Belted breed pigs based on microsatellite markers // Вісник аграрної науки Причорномор'я. 2017. Вип. 1 (93). С.113-120.

7. Pochernyaev, K.F. Genetic Structure of Large White pigs Ukraine estimated using mitochondrial DNA markers. Agric. Sci. Pract. / Editor in Chief : Academician of NAAS of Ukraine Yaroslav M. Gadzalo – 2016. – V.3. – N.1. – P.61–65.

8. Balatsky V.N., Pochernyaev K.F., Buslyk T.V., Dykan O.S., Korinnyi S.N., Pena R.N., Doran O.. Sequence variation in the cathepsin B (CTSB), L (CTSL), S (CTSS) and K (CTSK) genes in Ukrainian pig breeds. Global J. of Animal Breeding and Genetics. – 2015. – V.3. – №3. – P.117–124.

9. Березовський М.Д., Хатько І.В. Методики оцінки кнурів і свиноматок за якістю потомства в умовах племінних заводів і племінних репродукторів. Сучасні методики досліджень у свинарстві. Полтава, 2005. – С. 32-37.

10. Козловський В.Г., Лебедев Ю.В., Медведев В.А. и др Племенное дело в свиноводстве. М.: Колос, 1982.

11. Kim, K.S., Lee J.J., Shin, H.Y., Choi, B.H., Lee, C.K., Kim, J.J., Cho B.W., Kim, T.H. 2006. Association of melanocortin 4 receptor (MC4R) and high mobility group AT-hook 1 (HMGA1) polymorphisms with pig growth and fat deposition traits. Anim. Genet. 37:419-421.

12. Лакин Г.Ф. Биометрия. М.: Высшая школа., 1990. 352 с.

MELANOCORTIN 4 RECEPTOR GENE (MC4R) IS AN EFFECTIVE MARKER OF FATTENING AND MEAT QUALITIES OF YOUNG PIGS OF LARGE WHITE BREED OF FOREIGN ORIGIN

V. I. Khalak

***Annotation.** The article presents the results of studies of indicators of fattening and meat qualities of young pigs of large white breed of different genotypes for the melanocortin 4 receptor gene (Mc4r). It was established that young pigs of the AG genotype exceed the peers of the AA genotype in age of reaching live weight of 100 kg by 5,3 days ($P < 0,01$), the average daily gain in live weight during the period of control feeding by 0,021 kg ($P < 0,001$), index A. Wangen – 1,39 points ($P > 0,01$). Animals of genotype AA were characterized by a smaller thickness of fat at the level of 6-7 thoracic vertebrae (by 2,1 mm; $P < 0,01$) and the length of the chilled carcass (by 0,9 cm; $P > 0,05$). The number of reliable pair correlation coefficients (r) between fattening and meat qualities of young pigs of various genotypes for the melanocortin 4 receptor gene (Mc4r) and the A. Wangen index is 90,0 %.*

***Keywords:** young pigs, gene for melanocortin 4 receptor (Mc4r), feeding and meat qualities, A. Wangen index, variability, correlation*

УДК 636.4.082.47

ПОКАЗНИКИ ДОВГОСТРОКОВОЇ АДАПТАЦІЇ
ТА ЇХ ЗВ'ЯЗОК З ОЗНАКАМИ ВІДТВОРЮВАЛЬНИХ ЯКОСТЕЙ СВИНОМАТОК
ВЕЛИКОЇ БІЛОЇ ПОРОДИ

В. І. Халак, к.с.-г.наук,

старший науковий співробітник, завідувач лабораторією тваринництва, v16kh91@gmail.com

С. Є. Чернявський, к.с.-г.н.

П. Т. Чегорка, старший науковий співробітник,

Державна установа Інститут зернових культур НААН, Дніпро, Україна,

А. В. Горчанок, к.с.-г.н., доцент

Дніпровський державний аграрно-економічний університет, м. Дніпро, Україна

Анотація. В статті наведено результати досліджень показників довгострокової адаптації та їх зв'язок з ознаками відтворювальних якостей свиноматок великої білої породи. Встановлено, що тварини основного стада характеризуються високими показниками довгострокової адаптації (індекс «рівень адаптації» дорівнює $11,87 \pm 0,709$ бала), а за показниками відтворювальних якостей відповідають мінімальним вимогам I класу та класу «еліта». Кількість свиноматок в стаді, від яких одержано за період племінного використання 100 і більше живих поросят становить 14,51 %. Кількість достовірних кореляційних зв'язків різної сили та напрямку між показниками довгострокової адаптації та ознаками відтворювальних якостей дорівнює 78,57 %. Максимальну прибавку додаткової продукції (2,53 %) та її вартість (127,10 грн.) одержано від свиноматок класу M (індекс «рівень адаптації» коливається у межах від 6,55 до 8,08 бала).

Ключові слова: свині, довгострокова адаптація, відтворювальні якості, кореляція, економічна ефективність.

Постановка проблеми. Адаптаційні якості свиней оцінюють за показниками відгодівельних, м'ясних, відтворювальних якостей, а також за поведінкою і станом здоров'я тварин (Іванов, Волощук, 2013). Залежно від поставлених технологічних завдань визначають показники довгострокової і короткострокової адаптації. Короткострокова адаптація характеризується зміною гематологічних, біохімічних, фізіологічних і етологічних показників. Довгострокова адаптація визначається зміною відгодівельних і відтворювальних якостей на протязі декількох поколінь (Питание..., 1987).

Для зоотехніків-селекціонерів актуальним питанням є рівень показників довгострокової адаптації свиней вітчизняної селекції та зарубіжного походження до сучасних умов утримання та годівлі (Халак, 2015, Церенюк, 2016).

Мета роботи – дослідити показники довгострокової адаптації та рівень відтворювальних якостей свиноматок великої білої породи, розрахувати коефіцієнти парної кореляції між ознаками та економічну ефективність використання тварин різного ступеню адаптивної норми.

Матеріали і методи досліджень. Дослідження проведено в СТОВ «Дружба-Казначейка» Дніпропетровської області та лабораторії тваринництва Державної установи Інститут зернових культур НААН України згідно ПНД НААН 30 «Свинарство».

Оцінку свиноматок основного стада за показниками відтворювальних якостей проводили з урахуванням наступних ознак: одержано опоросів, одержано поросят усього, гол, одержано живих поросят, гол, багатоплідність, гол, маса гнізда на час відлучення у віці 28-32 добу, кг, збереженість, %. Тривалість життя свиноматки визначали від народження до останнього відлучення поросят, тривалість племінного використання – від початку першої поросності до останнього відлучення поросят, міс.

Індекс «рівень адаптації» розраховували за методикою В.С. Смірнова (Смирнов, 2003), економічну ефективність – за формулою:

$$E = Ц \times \frac{C \times П}{100} \times Л \times К$$

де: E – вартість додаткової продукції, грн.; Ц – закупівельна ціна одиниці продукції, відповідно існуючих цін, які діють на Україні, грн.; С – середня продуктивність тварин; П – середня надбавка основної продукції (%), яка виражена у відсотках на 1 голову при застосуванні нового і поліпшеного селекційного досягнення порівняно з продуктивністю тварин базового використання; Л – постійний коефіцієнт зменшення результату, який пов’язаний з додатковими витратами на прибуткову продукцію (0,75); К – чисельність поголів’я сільськогосподарських тварин нового або поліпшеного селекційного досягнення, голів (Методика..., 1983).

Біометричну обробку одержаних результатів досліджень проведено за методикою (Лакін, 1990).

Результати досліджень та їх обговорення. Результати досліджень свідчать, що свиноматки класу М- характеризуються високими показниками рівня адаптації та відтворювальних якостей (табл.1).

1. Показники рівня адаптації та відтворювальних якостей свиноматок великої білої породи різних класів розподілу за індексом «рівень адаптації»

Показник	Біометричні показники	Клас розподілу за індексом «рівень адаптації», бала		
		M ⁺	M ⁰	M ⁻
		Індекс «рівень адаптації», бала		
		16,61-39,62	8,21-15,41	6,55-8,08
Тривалість життя, міс	n	10	37	15
	$\bar{X} \pm S\bar{x}$	26,5±2,32	42,9±2,29	58,6±2,16***
	$Cv \pm Sc_v, \%$	27,60±6,174	32,50±3,779	14,30±2,614
Тривалість племінного використання, міс	$\bar{X} \pm S\bar{x}$	14,0±1,39	31,2±2,05	49,1±2,17***
	$Cv \pm Sc_v, \%$	31,31±7,004	40,11±4,663	14,30±2,614
	$\bar{X} \pm S\bar{x}$	21,59±2,236	11,08±0,358	7,32±0,110***
Індекс «рівень адаптації», балів	$Cv \pm Sc_v, \%$	32,75±7,326	19,65±2,284	6,24±1,140
	$\bar{X} \pm S\bar{x}$	2,5±0,30	5,6±0,32	9,6±0,36***
	$Cv \pm Sc_v, \%$	38,87±8,695	35,4±4,116	14,62±2,672
Одержано опоросів	$\bar{X} \pm S\bar{x}$	23,6±3,78	60,9±4,14	106,2±5,48***
	$Cv \pm Sc_v, \%$	50,77±11,357	41,43±4,187	20,00±3,656
	$\bar{X} \pm S\bar{x}$	21,4±3,60	58,2±3,88	100,8±4,91***
Одержано поросят усього, гол	$Cv \pm Sc_v, \%$	53,19±11,899	40,59±4,719	18,86±3,447
	$\bar{X} \pm S\bar{x}$	8,5±0,88	10,4±0,17	10,5±0,25*
	$Cv \pm Sc_v, \%$	33,23±7,434	10,34±1,237	9,34±1,707
Багатоплідність, гол	$\bar{X} \pm S\bar{x}$	75,5±1,90	77,5±1,49	79,0±1,43
	$Cv \pm Sc_v, \%$	7,97±1,782	11,71±1,361	8,73±1,595
	$\bar{X} \pm S\bar{x}$	97,0±2,07	95,1±0,96	93,4±1,52

Примітка: * - P<0,05; *** - P<0,001

Аналіз даних свідчить, що свиноматки підконтрольного стада характеризуються високими показниками рівня адаптації і відтворювальних якостей. Так, тривалість життя свиноматок основного стада становить 44,1±1,97 міс (Cv=35,27 %), тривалість племінного використання – 32,8±1,95 міс (Cv=46,91 %), індекс «рівень адаптації» – 11,87±0,709 бала (Cv=47,02 %). За період племінного використання від свиноматок великої білої породи одержано 6,0±0,36 опороси (Cv=47,11 %), поросят усього – 65,8±4,41 гол (Cv=52,80 %), живих поросят – 62,5±4,17 гол (Cv=52,55 %). Багатоплідність свиноматки в розрахунку на один опорос дорівнює 10,1±0,16 гол

($C_v=12,95\%$), маса гнізда на дату відлучення – $77,0\pm 1,02$ кг ($C_v=10,45\%$).

Так, за показником «тривалість життя» вони переважали ровесниць класу M^+ на 32,1 міс ($td=10,15$; $P<0,001$), «тривалість племінного використання» – 35,1 міс ($td=13,65$; $P<0,001$), «індекс «рівень адаптації» – 14,27 бала ($td=6,39$; $P<0,001$), «одержано опоросів» – 7,1 ($td=15,43$; $P<0,001$), «одержано поросят усього» – 82,6 гол ($td=12,42$; $P<0,001$), «одержано живих поросят» – 79,4 гол ($td=13,05$; $P<0,001$). Різниця між групами за багатоплідністю склала 2,0 гол ($td=2,19$; $P<0,05$), масою гнізда на час відлучення у віці 28-32 доби – 3,5 кг ($td=1,47$; $P>0,05$). Більш високу збереженість поросят до відлучення встановлено у свиноматок класу M^+ (на 3,6 %, $td=1,407$; $P>0,05$).

Розрахунки коефіцієнта парної кореляції між індексом «рівень адаптації» та ознаками відтворювальної здатності свиноматок великої білої породи коливається у межах від $r\pm Sr=-0,713\pm 0,0625$ ($tr=11,41$) (індекс «рівень адаптації» × одержано опоросів) до $r\pm Sr=+0,136\pm 0,1247$ ($tr=1,09$) (індекс «рівень адаптації» × збереженість).

Встановлено, що максимальну прибавку продукції одержано від свиноматок класу M , а саме +2,53 % (табл.2).

2. Економічна ефективність використання свиноматок великої білої породи різного рівня адаптації

Група, клас розподілу	Маса гнізда на час відлучення, кг	Прибавка продукції, %	Вартість додаткової продукції, яку одержано від свиноматки за рік, грн.	
			від 1 голови	від 100 голів
Генеральна сукупність	$77,0\pm 1,02$	-	-	-
M^+	$75,5\pm 1,90$	-1,94	-97,46	-9746,00
M^0	$77,5\pm 1,49$	+0,64	+32,14	+3214,00
M^-	$79,0\pm 1,43$	+2,53	+127,10	+12710,00

Примітка. Ціна реалізації молодняку свиней на дату проведення досліджень дорівнює 43,5 грн. за 1 кг живої маси

Вартість додаткової продукції, яку одержано від 1 свиноматки класу M -дорівнює 127,10 грн.

Висновки:

1. Свиноматки великої білої породи підконтрольного стада характеризується високими показниками довгострокової адаптації (індекс «рівень адаптації» дорівнює $11,87\pm 0,709$ бала), а за показниками відтворювальних якостей відповідають мінімальним вимогам I класу та класу «еліта». Кількість свиноматок в стаді, від яких одержано за період племінного використання 100 і більше живих поросят становить 14,51 %.

2. Кількість достовірних кореляційних зв'язків різної сили та напрямку між показниками довгострокової адаптації та ознаками відтворювальних якостей дорівнює 78,57 %

3. Максимальну прибавку додаткової продукції (2,53 %) та її вартість (127,10 грн.) одержано від свиноматок класу M - (індекс «рівень адаптації» коливається у межах від 6,55 до 8,08 бала).

4. В умовах агроформувань Дніпропетровського регіону пропонуємо впровадити в селекційну роботу з поголів'ям свиней вітчизняної селекції і зарубіжного походження оцінку тварин за показниками довгострокової адаптації та відбір ремонтних свинок від свиноматок-матерів з індексом «рівень адаптації» 6,55-8,08 бала.

Бібліографічний список

1. Біологія свиней: навчальний посібник. Полтава: ТОВ Фірма «Техсервіс». 2013. 384 с.
2. Питание свиней: теория и практика. – М.: Агропромиздат, 1987. 313 с.
3. Халак В.І. Динаміка показників відтворювальної здатності свиноматок різного рівня адаптації та інтенсивності формування у ранньому онтогенезі. Інтенсифікація кормо виробництва – основа сталого розвитку галузі тваринництва (Збірник наукових праць присвячений 150-й річниці з дня організації Полтавського губернського земства та 80-річчю заснування Інституту свинарства і АПВ). Полтава, 2015. С. 119-122.
4. Церенюк, О.В. Акімов, І.М. Тимофієнко, Ю.В. Череута. Сучасні аспекти розведення свиней порід ландрас та уельс в Україні. Науково-технічний бюлетень ІТ НААН №115 м. Харків, 2016. 227-236 с.
5. Смирнов В.С. Оценка адаптации свиноматок к интенсивному воспроизводству. Зоотехния. 2003. № 7. С. 22–25.
6. Методика определения экономической эффективности использования в сельском хозяйстве результатов научно-исследовательских работ, новой технологии, изобретений и рационализаторских предложений. М.: ВАИИПИ, 1983. 149 с.
7. Лакин Г.Ф. Биометрия.– М.: Высшая школа., 1990. 352 с.

INDICATORS OF LONG-TERM ADAPTATION AND THEIR RELATIONSHIP WITH
THE REPRODUCTIVE QUALITYS OF LARGE WHITE SOWS

V. I. Khalak, S. E. Chernyavsky, P. T. Chegorka, A. V. Horchanok

Annotation. The article presents the results of studies of indicators of long-term adaptation and their relationship with the signs of reproductive qualities of large white sows. It was established that the animals of the main herd are characterized by high rates of long-term adaptation (the “adaptation level” index is 11.87 ± 0.709 points), and in terms of reproductive qualities they meet the minimum requirements of class I and class “elite”.

The number of sows in the herd from which 100 or more live piglets were obtained during the breeding period is 14.51%. The number of reliable correlations of various strengths and directions between indicators of long-term adaptation and signs of reproductive qualities is 78.57%. The maximum increase in additional production (2.53%) and its value (127.10 UAH) was obtained from sows of class M- (the “adaptation level” index ranges from 6.55 to 8.08 points).

Keywords: pigs, long-term adaptation, reproductive qualities, correlation, economic efficiency.

УДК 636.22/28.081.14

МІНЛИВІСТЬ УСПАДКОВУВАНOSTІ СТАТЕЙ ЕКСТЕР'ЄРУКОРІВ УКРАЇНСЬКОЇ
ЧОРНО-РЯБОЇ МОЛОЧНОЇ ПОРОДИ У ВІКОВІЙ
ДИНАМІЦІ ЛАКТАЦІЙ

С. Л. Хмельничий, к.с.-г.наук, старший викладач

Сумський національний аграрний університет, м. Суми, Україна, serhiokh@ukr.net

Досліджено мінливість успадковуваності промірів будови тіла корів сумського внутрішньопородного типу української чорно-рябої молочної породи у віковій динаміці лактацій. Найвищі коефіцієнти успадковуваності виявлено у корів-первісток за висотними промірами, глибиною та обхватом грудей, широтними промірами заду. Деяко нижчі та менш достовірні коефіцієнти успадковуваності промірів статей будови тіла отримано у корів за даними третьої лактації, що пояснюється зростанням вікової мінливості оцінюваних ознак. Виявлений достатній рівень успадковуваності промірів статей екстер'єру корів (0,130-0,325) є мотивуючим чинником щодо ефективності селекції худоби молочних порід за типом.

Ключові слова: українська чорно-ряба молочна, корови, проміри, успадковуваність.

Відмінний стан розвитку статей екстер'єру та гармонійне їх поєднання у тварин молочної худоби забезпечує їм відповідну міцність і здоров'я, від якого залежить максимальна реалізація продуктивності та задовільний перебіг фізіологічної діяльності упродовж тривалого використання [2, 3, 5, 8]. Повідомляється, що знаки екстер'єру молочних корів відрізняються достатнім рівнем успадковуваності, що гарантує ефективну селекцію їх за типом [8]. Науковими дослідженнями доведено, що лише тварини бажаного екстер'єрного типу можуть в умовах сучасної промислової технології виробництва молока володіти високою продуктивністю, адаптаційною та відтворною здатністю, витривалістю до фізіологічних навантажень і здатністю до тривалого продуктивного використання з високими показниками довічної продуктивності [1, 4, 5, 7].

Завдяки тому, що визначення племінної цінності тварин молочної худоби головним чином ґрунтується на ознаках молочної продуктивності та екстер'єрного типу, враховуючи у підборі дані ознаки, досить важливо знати та раціонально використовувати параметри популяційної генетики. Існуюча мінливість успадковуваності ознак екстер'єру мотивує необхідність постійного генетичного моніторингу селекційних стад за її ступенем.

Матеріали та методи досліджень. Експерименти були проведені у стаді племінного заводу Підліснівського відділку ПП "Буринське" Сумського району з розведення сумського внутрішньопородного типу української чорно-рябої молочної породи. Екстер'єр у піддослідних тварин вивчали за промірами будови тіла, які оцінювали за допомогою мірних приладів. Показники досліджень опрацьовували біометричними методами на ПК за використання програмного забезпечення за формулами, наведеними Е. К. Меркурьевой [4]. Успадковуваність селекційних ознак визначали за показником сили впливу батька на їхній розвиток у напівсибсів в однофакторному дисперсійному комплексі ($h^2 = \eta_x^2$).

Результати досліджень. Світовий та вітчизняний досвід засвідчив, що ефективність селекції корів за екстер'єром у молочному скотарстві істотним чином залежить від ступеня успадковуваності тієї чи іншої статі будови тіла. Використання ознак екстер'єру з високим ступенем успадковуваності в селекції дозволяє селекціонерам швидше досягти поставленої мети за умов цілеспрямованого добору та підбору тварин за екстер'єрним типом.

Крім того, генетична різноманітність тварин за певною ознакою залежить від багатьох чинників (попередні добір та підбір, схрещування). У кожній популяції ці чинники діють по-різному, тому коефіцієнт успадковуваності – величина, характерна для певної групи тварин. Ступінь генетичної різноманітності стада – величина мінлива за часом, тому коефіцієнт

успадкованості може характеризувати генетичну ситуацію у стаді лише в конкретний період часу.

Враховуючи, що успадкованість завжди проявляється у конкретних умовах середовища, досить важливо визначати один із важливих параметрів популяційної генетики безпосередньо у конкретному господарстві. Якщо селекція ведеться за ознакою з високим коефіцієнтом успадкованості, то досить застосувати масовий добір, який на перших порах буде достатньо ефективним. Разом з тим, якщо ознака має низький коефіцієнт успадкованості, тоді проводять надійніший поглиблений індивідуальний підбір тварин за використання плідників з відповідною оцінкою за якістю потомства. Аналіз коефіцієнтів успадкованості промірів будови тіла оцінених корів сумського внутрішньопородного типу української чорно-рябої молочної породи показав їхню мінливість, яка змінюється у межах врахованих лактацій (табл. 1).

1. Коефіцієнти успадкованості промірів корів у віковій динаміці

Назва проміру	Оцінка у віці:					
	першої лактації		другої лактації		третьої лактації	
	h^2	F	h^2	F	h^2	F
Фактор/обсяг	32/375		38/431		36/390	
Висота у: холці	0,324***	5,31	0,203**	2,70	0,144	1,70
крижах	0,217**	3,09	0,144	1,79	0,094	1,05
Глибина грудей	0,233**	3,37	0,145	1,80	0,118	1,35
Ширина: грудей	0,141	1,81	0,117	1,40	0,158*	1,04
в маклаках	0,247***	3,63	0,161*	2,04	0,144	1,70
у кульшах	0,244***	3,57	0,112	1,34	0,106	1,20
у сідничних горбах	0,178*	2,39	0,186*	2,42	0,134	1,57
Навскісна довжина: заду	0,158*	2,08	0,154*	1,94	0,174*	2,13
тулуба	0,271***	4,12	0,137	1,69	0,160*	1,93
Обхват: грудей	0,325*	5,33	0,223**	3,04	0,216**	2,79
п'ястка	0,130	1,66	0,126	1,53	0,120	1,38

Примітка: * – $P < 0,05$; ** – $P < 0,01$; *** – $P < 0,001$.

У племінному заводі виявлено достатній, достовірний за критерієм Фішера, рівень коефіцієнтів успадкованості, які забезпечать відповідну ефективність масової селекції за промірами висоти у холці та крижах, глибини грудей, широтних промірів заду за якими тварини відрізнялися у віці першої та другої лактацій.

Дещо нижчі та менш достовірні рівні коефіцієнтів успадкованості промірів статей будови тіла отримано у корів за даними третьої лактації. Що пояснюється, певним чином, зростанням вікової мінливості оцінюваних ознак.

Загалом, висока мінливість коефіцієнтів успадкованості статей будови тіла корів новоствореного сумського внутрішньопородного типу української чорно-рябої молочної породи свідчать про необхідність запровадження ретельного добору та підбору тварин за цими показниками у підконтрольному господарстві.

Висновки. Виявлений достатній рівень успадкованості промірів статей екстер'єру корів є мотивуючим чинником щодо ефективності селекції худоби молочних порід за типом.

Бібліографічний список

1. Вечорка В.В., Хмельничий Л.М. Життєздатність корів українських чорно-рябої та червоно-рябої молочних порід залежно від оцінки лінійних ознак екстер'єру. Вісник Сумського національного аграрного університету. Серія «Тваринництво». 2017. Вип. 7 (33). С. 48-58.
2. Лади́ка В.І., Хмельничий Л.М., Шевченко А.П. Лінійна оцінка бугаїв-плідників голштинської та української чорно-рябої молочної порід за екстер'єрним типом їхніх дочок. Вісник Сумського національного аграрного університету. Серія «Тваринництво». 2015. Вип. 2 (27). С. 3-8.
3. Лади́ка В.І., Хмельничий Л.М. Особливості фенотипової різноманітності корів за екстер'єрним типом в аспекті збереження генофонду бурої худоби. Вісник Сумського національного аграрного університету. Серія «Тваринництво». 2018. Вип. 2 (34). С. 3-10.
4. Меркурьева Е.К. Генетические основы селекции в скотоводстве. М.: Колос, 1977. 240 с.
5. Салогуб А.М., Хмельничий Л.М., Хмельничий С.Л. Формування будови тіла корів сумського внутрішньопородного типу української чорно-рябої молочної породи. Проблеми зооінженерії та ветеринарної медицини. Зб. наук. праць харківської держ. зоовет. академії. 2010. Вип. 20. Ч. 1., С. 127-134.
6. Хмельничий Л. Бажаний тип корів української червоно-рябої молочної породи. Тваринництво України. 2003. № 1. С. 22-24.
7. Хмельничий Л.М., Вечорка В.В. Особливості будови тіла корів української чорно-рябої молочної та голштинської порід. Розведення і генетика тварин. 2008. Вип. 42. С. 318-326.
8. Хмельничий Л.М. Салогуб А.М. Особливості успадкування статей будови тіла корів сумського внутрішньопородного типу української чорно-рябої молочної породи. Таврійський науковий вісник. Херсон. 2010. Вип. 69. С. 126-130.

**THE VARIABILITY OF HERITABILITY OF THE BODY STRUCTURE PARTS OF THE
CONFORMATION OF COWS OF UKRAINIAN BLACK-AND-WHITE DAIRY BREED IN
AGE-RELATED DYNAMICS OF LACTATIONS**

S. L. Khmelnychi

The variability of heritability of body structure measurements of cows of Sumy intrabreed type of Ukrainian Black-and-White dairy breed in the age-old dynamics of lactations was researched. The highest heritability coefficients were found in cows firstborn for measurements of height, chest depth and girth, and posterior width. Somewhat lower and less reliable coefficients of heritability of body structure parts measurements were obtained from cows according to dates of the third lactation that was explained by the increase in age variability of estimated traits. A sufficient level of heritability of body structure parts measurements of the cows conformation (0,130-0,325) was found that has been motivating factor on the effectiveness of breeding dairy cattle breeds by type.

Key words: *Ukrainian Black-and-White dairy, cows, measurements, heritability.*

УДК 636.27(477).034.082.2

**ОСОБЛИВОСТІ МОЛОЧНОЇ ПРОДУКТИВНОСТІ ГЕНЕАЛОГІЧНИХ
ФОРМУВАНЬ УКРАЇНСЬКОЇ ЧОРНО-РЯБОЇ МОЛОЧНОЇ ПОРОДИ**

Л. М. Хмельничий, д.с.-г.н., професор

В. В. Вечорка, д.с.-г., доцент

Сумський національний аграрний університет, м. Суми, Україна, khmelnychy@ukr.net

Досліджувалися показники молочної продуктивності корів української чорно-рябої молочної породи двох провідних племінних стад центрального та північно-східного регіонів України. Встановлено істотний спадковий вплив лінійної належності на формування молочної продуктивності корів за даними першої та кращої лактації. Міжлінійні відмінності виявилися як за величиною надою, так і за вмістом жиру в молоці в обох стадах. В цілому кращими за показниками надою та жирністю молока виявились тварини племінного заводу “Владана”.

Ключові слова: українська чорно-ряба молочна порода, лінія, надій, вміст жиру

Мінливість ознак молочної продуктивності залежить від породи, генеалогічних формувань, умовної кровності за поліпшувальною породою та деяких інших генетичних чинників. Тривала селекційна практика та численні наукові дослідження свідчать, що розведення за лініями у селекції молочногоскотарства є одним із найпотужніших засобів генетичного удосконалення створених українських порід і типів молочної худоби [1]. Чітка, розгалужена внутрішньопорідна селекційна і генеалогічна структура породи сприяє ефективному її функціонуванню та прогресивному розвитку, запобіганню стихійних інбридингів та систематизації внутрішньопорідного підбору [2, 4].

Процес формування молочногосада великої рогатої худоби триває безперервно, упродовж багатьох поколінь, ґрунтуючись на вивченні результатів попередньої селекції. Наразі інтенсифікація галузі базується на розведенні тварин спеціалізованих порід, генетичний потенціал продуктивності яких реалізується завдяки застосуванню добору й підбору, максимального використання бугаїв-поліпшувачів і лінійного розведення на фоні забезпечення повноцінної нормованої годівлі [2].

З огляду на зазначене, метою наших досліджень стало вивчення впливу генеалогічних формувань на молочну продуктивність корів української чорно-рябої молочної породи у базових племінних стадах в умовах Центрального та Північно-Східного регіону України на сучасному етапі селекції.

Матеріали та методи досліджень. Дослідження проведені у стадах племінних заводів АФ “Маяк” Золотоніського району Черкаської області (1997-2018 рр.) та ТОВ АФ “Владана” (1997-2018 рр.) Сумського району Сумської області. Дані експериментальних досліджень опрацьовували біометричними методами на ПК за використання програмного забезпечення за формулами, наведеними Е. К. Меркурьевой [3].

Результати досліджень. У племінних господарствах згідно з програмою перспективної селекції, а іноді й незалежно від будь-якої плановості, формується певний генеалогічний склад стада [5, 6]. Проте розведення за лініями буде мати життєздатність та ефективність лише у випадку розробки раціональної системи оцінки та підбору бугаїв-плідників з урахуванням низки чинників, які характеризують племінну цінність тварин. Отримана, за результатами досліджень, диференціація показників, які характеризують молочну продуктивність корів української чорно-рябої молочної породи в обох піддослідних господарствах, беззаперечно свідчить про спадковий вплив генеалогічних формувань на їхню мінливість (табл. 1 і 2).

**1. Молочна продуктивність корів української чорно-рябої
молочної породи згідно генеалогічної належності ПЗ “Маяк”, $\bar{X} \pm S\bar{x}$**

Лінія	Продуктивність за 305 днів лактації			
	n	надій, кг	жир, %	мол. жир, кг
Перша лактація				
Інгансе 343514	97	5550 ± 190,2	3,84 ± 0,018	213,2 ± 7,24
Валіанта 1650414	274	5884 ± 117,3	3,74 ± 0,011	219,9 ± 4,42
Елевейшна 1491007	288	4896 ± 49,7	3,87 ± 0,014	189,3 ± 2,03
Метта 1392858	25	4291 ± 159,6	3,78 ± 0,019	161,9 ± 5,97
Старбака 352790	123	5890 ± 140,1	3,70 ± 0,010	217,8 ± 5,46
П. Ф. А. Чіфа 1427381	237	4720 ± 75,3	3,74 ± 0,020	176,3 ± 2,99
Вища лактація				
Інгансе 343514	97	8051 ± 302,9	3,76 ± 0,035	303,4 ± 11,59
Валіанта 1650414	274	7377 ± 153,4	3,72 ± 0,017	238,1 ± 5,82
Елевейшна 1491007	288	6325 ± 125,5	3,89 ± 0,014	246,5 ± 5,15
Метта 1392858	25	6064 ± 155,4	3,75 ± 0,047	227,4 ± 6,86
Старбака 352790	123	7227 ± 212,4	3,71 ± 0,038	268,1 ± 8,38
П. Ф. А. Чіфа 1427381	237	5989 ± 82,1	3,80 ± 0,020	227,6 ± 3,38

У стаді ПЗ “Маяк” кращими виявилися лінії Інгансе, Валіанта та Старбака. Встановлена достовірна різниця дочірного потомства вище названих ліній за надоем першої (654–1598 кг; $P < 0,001$) та кращої (1238–2062 кг; $P < 0,001$) лактацій у порівнянні з потомством ліній Елевейшна, Метта та П. Ф. А. Чіфа.

**2. Молочна продуктивність корів української чорно-рябої молочної
породи згідно генеалогічної належності ПЗ “Владана”, $\bar{X} \pm S\bar{x}$**

Лінія	Продуктивність за 305 днів лактації			
	n	надій, кг	жир, %	мол. жир, кг
Перша лактація				
Валіанта 1650414	176	6927 ± 101,5	3,86 ± 0,018	267,9 ± 4,82
Елевейшна 1491007	44	5043 ± 128,2	3,80 ± 0,033	191,8 ± 5,34
Р. Совріна 198998	69	5150 ± 93,7	3,73 ± 0,036	191,9 ± 3,97
Старбака 352790	158	6071 ± 114,9	3,92 ± 0,017	237,7 ± 4,47
Хановера 1629391	42	6225 ± 184,2	3,89 ± 0,040	241,8 ± 7,49
П. Ф. А. Чіфа 1427381	287	6580 ± 81,2	3,91 ± 0,012	257,2 ± 3,64
Вища лактація				
Валіанта 1650414	176	8108 ± 125,5	3,98 ± 0,013	322,7 ± 9,74
Елевейшна 1491007	44	6992 ± 218,1	3,84 ± 0,014	268,5 ± 8,67
Р. Совріна 198998	69	6722 ± 243,8	3,79 ± 0,016	254,9 ± 11,18
Старбака 352790	158	7746 ± 130,1	4,07 ± 0,404	314,1 ± 7,58
Хенева 1629391	42	6981 ± 213,5	3,91 ± 0,018	272,8 ± 12,38
П. Ф. А. Чіфа 1427381	287	7886 ± 164,7	3,90 ± 0,019	307,6 ± 7,92

За вмістом жиру в молоці також спостерігається мінливість, яка варіює за даними першої лактації у межах від 3,70% (лінія Старбака) до 3,87% (лінія Елевейшна). Різниця між цими варіантами становить 0,17% і є високодостовірною ($P < 0,001$).

За даними вищої лактації пріоритети за жирномолочністю збереглися з вищими показниками у потомства лінії Елевейшна (3,89%) та найнижчими у потомства лінії Старбака (3,71%).

У стаді племінного заводу “Владана” (див. табл. 2) досить чисельне з найвищою продуктивністю за надоем виявилось також потомство бугаїв-плідників лінії Валіанта. Воно за даними першої лактації переважало потомство інших ліній на 347 ($P < 0,01$) та – 1884 ($P < 0,001$) кг молока, а вищої – відповідно на 362 ($P < 0,05$) та – 1386 ($P < 0,001$) кг.

Достатньо добрими показниками продуктивності характеризувалося у цьому стаді найчисельніше потомство бугаїв-плідників лінії П. Ф. А. Чіфа з надоем за першу та кращу лактації відповідно 6580 і 7886 кг молока. Їхня різниця за цим показником у віці першої лактації була достовірною у порівнянні з потомством лінії Елевейшна (1537 кг; $P < 0,001$), Р. Совріна (1430 кг; $P < 0,001$) та Старбака (509 кг; $P < 0,001$). За даними вищої лактації потомство бугаїв лінії П. Ф. А. Чіфа переважало корів решти ліній з високодостовірною різницею від 905 кг ($P < 0,001$; лінія Хенева) до 1164 кг ($P < 0,001$; лінія Р. Совріна).

Варто відзначити, що показники молочної продуктивності корів стада АФ “Владана” значно вищі у порівнянні з аналогічними у тварин стада АФ “Маяк”. Особливістю є те, що поряд з вищими показниками величини надою тварини АФ “Владана” відрізняються високою жирномолочністю, не дивлячись на існування від’ємної кореляції надій-вміст жиру. Мінливість жирності молока у цьому стаді в межах генеалогічних формувань становить за даними першої лактації 3,73-3,92% та вищої 3,79-4,07%.

Висновки. Встановлена достовірна мінливість показників молочної продуктивності корів залежно від генеалогічних формувань підтверджує доцільність лінійного розведення у селекційно-племінній роботі з молочною худобою.

Бібліографічний список

1. Буркат, В. П. Розведення тварин за лініями: генезис понять і методів та сучасний селекційний контекст / В. П. Буркат, Ю. П. Полупан. – К. : Аграрна наука, 2004. – 68 с.
2. Зубець, М. В. Основні концептуальні засади новітньої вітчизняної теорії породоутворення / М. В. Зубець, В. П. Буркат // Розведення і генетика тварин : міжвід. темат. наук. зб. – К. : Науковий світ, 2002. – Вип. 36. – С. 3–10.
3. Меркурьева, Е. К. Генетические основы селекции в скотоводстве / Е. К. Меркурьева. – М. : Колос, 1977. – 240 с.
4. Полупан, Ю. П. Генеалогічна структуризація новоствореної української червоної молочної породи за лініями / Ю. П. Полупан // Розведення і генетика тварин : міжвід. темат. наук. зб.. – К. : Аграрна наука, 2005. – Вип. 38. – С. 97–107.
5. Хмельничий, Л. М. Ефективність поєднання генеалогічних формувань в селекції молочної худоби / Л. М. Хмельничий, А. М. Салогуб // Збірник наукових праць Подільського держ. аграрно-технічного університету. Серія “Технологія виробництва і переробки продукції тваринництва”. – Кам’янець-Подільський. – 2012. – Вип. 20. – С. 285–287.
6. Хмельничий, Л. М. Особливості лінійного розведення в селекційному поліпшенні продуктивності корів племінного стада / Л. М. Хмельничий, А. М. Салогуб // Збірник наукових праць Вінницького НАУ. Серія. «Сільськогосподарські науки». – Вінниця. – 2010. – Вип. 5. – С. 129–133.

FEATURES OF MILK PRODUCTION OF GENEALOGICAL GROUPS UKRAINIAN BLACK-AND-WHITE DAIRY BREED

L. M. Khmelnychi, V. V. Vechorka

Indicators of milk production of cows Ukrainian Black-and-White dairy breed of two leading breeding herds of the central and north-eastern regions of Ukraine were researched. Significant hereditary influence of linear affiliation on the formation of milk production of cows, according to the first and best lactations was determined. Interlinear differences were found as for milk yield quantity so fat content in milk in both herds. In general, animals of the breeding farm “Vladana” were the best by indicators of milk yield and fat content.

Key words: *Ukrainian Black-and-White dairy breed, line, milk yield, fat content in milk*

УДК 636.22/28.082.26

**ЕКСТЕР'ЄРНІ ПОКАЗНИКИ КОРІВ ПРИ ФОРМУВАННІ УКРАЇНСЬКОЇ
ЧЕРВОНО-РЯБОЇ МОЛОЧНОЇ ПОРОДИ**

О. А. Хом'як, к.с.-г.н., доцент

Н. Є. Гриневич, д.вет.н., доцент

Білоцерківський національний аграрний університет

м. Біла Церква, Україна, chomiak_o@ukr.net

При збільшенні частки спадковості за голштинською породою (від 1/2С 1/2ЧРГ до 1/16С 15/16ЧРГ) у корів-первісток відбуваються зміни будови тіла у напрямі зростання розтягнутості тулуба (113,74–115,65), висоти в холці, глибини грудей, ширини в маклоках, косої довжини тулуба, обхвату грудей і зменшення ширини грудей, обхвату п'ястка, показників індексів компактності (129,51 – 123,31), довгоногості (48,79 – 45,87), грудного (69,51–62,23), костистості (15,22–14,16). У висококровних тварин сформувався спеціалізований молочний тип і за більшістю основних промірів вони наближаються до цільового стандарту української червоно-рябої молочної породи.

***Ключові слова:** екстер'єр, проміри, індекси будови тіла, генотип, українська червоно-ряба молочна порода.*

Постановка проблеми. Новостворена порода є біологічною системою, що перебуває у постійній мінливості і характеризується властивими для неї селекційно-генетичними та господарськи корисними ознаками, які формуються під впливом та взаємодією паратипових і генотипових факторів, удосконалюючись під впливом заводських стад та основних структурних елементів породи, тому вона потребує ретельної оцінки її племінних ресурсів у конкретних умовах існування (*Хмельничий, 2012; Ладика та ін., 2015*).

Особливе значення має оцінка спеціалізованих молочних порід за екстер'єрними показниками у всіх країнах інтенсивного тваринництва та в Україні.

Крім того, існує тісний зв'язок екстер'єру з ростом, молочною продуктивністю, відтворною здатністю та здоров'ям тварини (*Рудик та ін., 2002; Хмельничий та ін., 2013; Хмельничий та ін., 2015*).

Матеріали і методи досліджень. Нами були проведені дослідження з використанням бази ретроспективних даних племінного та зоотехнічного обліку племзаводів ВАТ “Шамраївське” і “Терезине” Київської області, племзаводу “Матусово”, племрепродуктору ПСП “Нива” Черкаської області з вивчення екстер'єрних показників у корів-первісток симентальської (С) породи (n = 45) та з різною часткою спадковості голштинської породи у генотипі тварин української червоно-рябої молочної (ЧРГ) породи (n = 496). Для досліджень використовувалися проміри (висота в холці, глибина грудей, ширина грудей, ширина в маклоках, коса довжина тулуба, обхват грудей, обхват п'ястка) тулуба на основі яких розраховувалися індекси будови тіла (*Сірацький та ін., 2005*).

Результати досліджень та їх обговорення. Аналіз результатів досліджень вказав на зміни у основних промірах при зростанні частки спадковості голштинської породи у генотипі тварин. Так, напівкровні (1/2С 1/2ЧРГ) корови поступалися тваринам чистопородної симентальської худоби за основними промірами. Між цими генотипами існує така різниця: висота в холці – 3 см при ймовірності P < 0,001, глибина грудей – 2 см при P < 0,05, ширина грудей – 2 см при P < 0,01, ширина в маклоках – 5 см при P < 0,001, коса довжина тулуба – 6 см при P < 0,001, обхват грудей за лопатками – 2 см при P < 0,05, обхват п'ястка – 1 см при P < 0,001.

Подальше вивчення результатів досліджень вказує на підвищення показників основних промірів тварин з зростанням частки спадковості за голштинською породою у їх генотипі.

Так збільшення промірів висококрівних корів (1/16С 15/16ЧРГ) у порівнянні з низькокрівними (1/2С 1/2ЧРГ) складає на: 6 см ($P < 0,001$) – висота в холці; 7 см ($P < 0,001$) – глибина грудей; 1 см ($P < 0,05$) – ширина грудей, 10 см ($P < 0,001$) – ширина в маклоках; 9 см ($P < 0,001$) – коса довжина тулуба; 2 см ($P < 0,05$) – обхват грудей; 1 см ($P < 0,001$) – обхват п'ястка.

Разом з тим нами були вивчені показники промірів корів-первісток української червоно-рябої молочної породи в різних стадах та проведено порівняння з українським та канадським стандартами.

Оскільки українська червоно-ряба молочна порода виведена з використанням голштинських бугаїв канадської селекції, ми поставили за мету порівняти середні показники промірів тулуба корів-первісток до українського та канадського стандартів.

Встановлено, що корови української червоно-рябої молочної породи, які утримувались у зазначених стадах, у порівнянні із стандартом цієї породи мали нижчі показники: за висотою в холці – на 5 см, глибиною грудей – на 4 см, шириною грудей – на 6 см, шириною в маклоках – на 4 см, косою довжиною тулуба – на 11 см, обхватом грудей за лопатками – на 7 см. У порівнянні з стандартом, розробленим селекціонерами Канади, їхні проміри виявились більш наближеними до цих показників, що пояснюється впливом спадковості голштинських плідників канадської селекції. Разом з тим досліджені тварини мали вищі показники промірів у порівнянні з канадським стандартом: за обхватом грудей за лопатками (+3 см), обхватом п'ястка (+1 см), при однаковій ширині в маклоках (50 см). Перевага тварин української червоно-рябої молочної породи вказує на те, що вони в більшій мірі зберегли особливості, характерні для вихідної материнської (симентальської) породи.

Порівнюючи корів з різною часткою спадковості за голштинською породою з стандартом породи, виявлено, що висококрівні тварини за голштинською породою більше всього наближаються за промірами до стандарту корів-первісток української червоно-рябої молочної породи.

Найбільш точний та об'єктивний метод оцінки пропорційності розвитку тварин є розрахунковий на основі промірів. Тому нами були визначені індекси будови тіла корів-первісток симентальської (С) та української червоно-рябої молочної (ЧРГ) породи з врахуванням частки спадковості голоштинської породи в їх генотипі (табл. 1).

1. Індекси будови тіла корів-первісток різних генотипів

Довгоногості	Розтягнутості	Тазогрудний	Грудний	Компактності	Костистості
Симентальська, ч.-п. (n = 45)					
48,01	115,83	102,77	71,03	126,14	14,91
1/2С 1/2ЧРГ (n = 162)					
48,79	113,74	109,35	69,51	129,51	15,22
3/8С 5/8ЧРГ (n = 47)					
46,78	114,89	89,26	63,74	125,65	14,29
1/4С 3/4ЧРГ (n = 205)					
46,33	120,49	86,69	61,25	123,86	15,21
3/16С 13/16ЧРГ (n = 34)					
46,76	116,42	89,53	65,35	122,06	14,23
1/8С 7/8ЧРГ (n = 31)					
46,59	117,15	89,55	63,67	122,44	14,46
1/16С 15/16ЧРГ (n = 17)					
45,87	115,65	89,79	62,23	123,13	14,16

Проводячи аналіз розрахованих індексів будови тіла, виявили, що зі зростанням частки спадковості голштинської породи у генотипі корів відбувається поступове зниження показників: довгоногості – до 45,87, грудного – до 62,23, компактності – до 123,13, костистості до 14,16; за індексом розтягнутості висококрівні (1/16С 15/16ЧРГ) тварини мають вищий показник (115,65) у порівнянні з напівкрівними коровами (113,74).

Узагальнюючи результати досліджень основних промірів та індексів будови тіла корів-первісток різних генотипів, слід зазначити, що зі зростанням кровності за голштинською породою відбувається збільшення таких промірів, як висота в холці, глибина грудей, ширина грудей, ширина в маклоках, коса довжина тулуба та обхват грудей. Також відбуваються зміни у пропорційності розвитку тварин при збільшенні частки спадковості голштинської породи у їх генотипі. Так, висококровні тварини мають більш розтягнутий тулуб, менш збиті і мають нижній кістяк.

Висновки. За нашими даними, щодо оцінки екстер'єру корів при формуванні української червоно-рябої молочної породи, можна зробити такі висновки:

- у висококровних тварин спостерігається зменшення показників більшості основних індексів будови тіла у порівнянні з напівкровними тваринами і чистопородними сименталами, що вказує на втрату м'ясних якостей;
- у висококровних за голштинською породою корів сформувався спеціалізований тип молочної породи і за більшістю основних промірів наближаються до цільового стандарту української червоно-рябої молочної породи.

Бібліографічний список

1. Ладика В.І. Лінійна оцінка бугаїв-плідників голштинської та української чорно-рябої молочної породи за екстер'єрним типом їхніх дочок / Ладика В.І., Хмельничий Л.М., Шевченко А.П. // Вісник Сумського національного аграрного університету. – Серія: Тваринництво. – Суми, 2015. – Вип. 2(27). – С. 3–8.
2. Рудик І.А. Екстер'єрні показники корів різних генотипів української червоно-рябої молочної породи / І.А. Рудик, М.С. Ківа, О.А. Хом'як // Вісник Сумського національного аграрного університету. – Серія: Тваринництво. – Суми, 2002. – Вип. 6. – С. 172–176.
3. Методика вивчення екстер'єру великої рогатої худоби в онтогенезі / Й.З. Сірацький, Є.І. Федорович, Я.Н. Данилків та ін. // Методики наукових досліджень із селекції, генетики та біотехнології у тваринництві: Наук. зб. – К.: Аграрна наука, 2005. – С. 98–102.
4. Хмельничий Л.М. Оцінка росту та розвитку телиць української червоно-рябої молочної породи за використання вагових та лінійних параметрів / Л. М. Хмельничий // Вісник Сумського національного аграрного університету. – Серія: Тваринництво. – Суми, 2012. – Вип. 12(21). – С. 18–21.
5. Хмельничий, Л.М. Оцінка корів української червоно-рябої молочної породи за промірами та індексами будови тіла / Л. М. Хмельничий, В. П. Лобода // Науково-технічний бюлетень Інституту тваринництва НААН. – Харків: Інститут тваринництва НААН України, 2013. – №109. – Ч.1. – С. 309–313.
6. Хмельничий Л.М. Особливості екстер'єрного типу корів українських червоно- та чорно-рябої молочних порід / Л. М. Хмельничий, В. В. Вечорка // Таврійський науковий вісник. – Херсон, 2015. – Вип. 90. – С. 161–166.

EXTERIOR INDICATORS OF COWS FOR THE FORMATION OF UKRAINIAN RED-AND-WHITE DAIRY BREED

O. Khomiak, N. Grynevych

When increasing the proportion of heredity in the Holstein breed changes in the structure of the body in the direction of the growth of the body in the direction of growth of the trunk (113,74–115,65), height in the withers, breast depth, width in maklok, oblique trunk length, breast circumference and reduction of breast width, girth, compact indexes (129.51 - 123.31), longevity (48.79 - 45.87), breast (69.51–62.23), bones (15.22–14.16). In high-blooded animals, a specialized dairy type has been formed and by most major measurements they are close to the target standard of the Ukrainian red-and-white dairy breed.

Key words: *exterior, measurements, body structure indices, genotype, Ukrainian red-and-white dairy breed*

УДК: 636.4.06.082.2+ 637.51:591

ПЕРСПЕКТИВИ РОЗВЕДЕННЯ СВИНЕЙ УЕЛЬСЬКОЇ ПОРОДИ В УКРАЇНІ НА СУЧАСНОМУ ЕТАПІ

О. М. Церенюк, д.с.-з.н., доцент,

Інститут тваринництва НААН, м. Харків, tserenyuk@gmail.com

У статті наведено авторське бачення щодо історії та сучасного стану розведення свиней уельської породи в Україні. Встановлено, що за останні роки впорядковано селекційно-племінну роботу з вітчизняною селекцією в уельській породі свиней, досягнуто високий рівень генетичного потенціалу продуктивності, як по тваринах основного стада, так і по ремонтному молодняку. В середньому у племінних господарствах з розведення цієї породи багатоплідність становить 11,8 живих порослят на опорос, маса гнізда при відлученні – 135,4 кг. Окреслено перспективи розведення свиней уельської породи в Україні на сучасному етапі.

Ключові слова: свині, розведення, уельська порода, селекція, популяції.

Сучасне свинарство України за останні десятиріччя зазнало значних змін. Відбувається модернізація та реконструкція свинарських комплексів, переоснащуються това

Свині породи уельс належать до свиней беконного напрямку продуктивності. Ця порода виведена у ХІХ сторіччі шляхом схрещування місцевих довговухих свиней з азійськими породами у графствах Кардиганшир, Кармантеншир та Пембрукшир, що пізніше увійшли у графство Дивер в Уельсі, Великобританія. Це були довгі висловухі тварини, з тулубом, що звужувався до голови, білої масті, дещо грубуватої будови тіла – подібні до невідосконалених ландрасів скандинавських країн, тому іноді тварин цієї породи неофіційно називали “британський ландрас”. Починаючи з 30-40 років ХХ-го сторіччя, коли виріс попит на уїлтширський бекон, свиней цієї породи почали удосконалювати на поліпшення якостей туш, а починаючи з 1953 року, коли у країну почали завозити ландрасів, поліпшення цієї породи проводилось шляхом прилиття крові шведських ландрасів. Починаючи з 1957 року кількість уельських свиней у Великобританії суттєво зросла і цей процес триває й досі.

На цей час уельська порода належить до трьох основних материнських форм Великобританії, разом з великою білою та ландрасами. Породу реєструється Британською Національною асоціацією з розведення свиней (ВРА), що здійснює племінну роботу по вдосконаленню дев'яти порід свиней та є найбільш представницькою і впливовою організацією з племінної справи у тваринництві Великобританії.

Уельська порода свиней є цінним альтернативним генетичним матеріалом та представляє значний інтерес для науковців і практиків [1-7].

Мета досліджень. Окреслити перспективи розведення свиней уельської породи в Україні на сучасному етапі.

Матеріали і методи досліджень. Проведено генеалогічний аналіз стад свиней уельської породи на основі даних з двох суб'єктів племінної справи. Оцінено показники відтворної здатності свиноматок. Результати досліджень опрацювали традиційним методом варіаційної статистики. Для статистичного аналізу даних використовували програму Microsoft Excel.

Результати досліджень та їх обговорення. В минулому році виповнилось 55 років після першого завезення свиней уельської породи (Welsh breed of pigs) в Україну. За ці роки вітчизняна популяція переживала як періоди, що відзначались значним збільшенням поголів'я та активного застосування тварин в різноманітних системах схрещування та гібридизації так і періоди коли порода була на межі зникнення. В різний час із породою працював цілий ряд науковців та практиків. І саме їм вітчизняна популяція має завдячувати не лише за збереження а й за те, що

сьогодні ця порода є конкурентоспроможною на вітчизняному ринку племінної продукції в Україні.

Свою історію уельська порода свиней починає з XIX сторіччя. На сьогоднішній день це одна з найстаріших порід Великобританії. Перший порідний масив було створено шляхом схрещування місцевих довговухих свиней. На початку другої половини XX сторіччя поголів'я цієї породи суттєво зросло. У 1964 році група тварин уельської породи експонувалась на виставці в столиці СРСР. В цьому ж році уельси були завезені в Україну у відділення «Профінтерн» дослідного господарства (ДГ) «Українка» НДІТ Лісостепу та Полісся УРСР (нині ДПДГ «Гонтарівка» ІТ НААН) у кількості 2 кнурців та 8 свинок. На основі цих 10 тварин була закладена основа української популяції свиней цієї породи. Наступне завезення тварин цієї породи відбулось в 1975 році, в кількості 13 кнурців та 22 свинок. В подальшому було завезено 25 голів в 1978 році, основне стадо було зосереджено в ДГ «Українка» (Харківська область УРСР), а також у колгоспі ім. Фрунзе (Білгородська область РСФСР). Поголів'я тварин цієї породи було суттєво збільшено за рахунок створення мережі дочірніх господарств. В подальшому була тридцятирічна перерва в завезенні тварин з Великобританії. За цей час стада були суттєво консолідовані, підготовлений до апробації внутрішньо порідний тип, відпрацьовані схеми схрещування та гібридизації за участі свиней уельської породи, створений Харківський м'ясний тип та Харківський тип української м'ясної породи (із значною часткою умовної кровності за уельською породою свиней). У 2004 році відбувся останній обмін генетичною інформацією між ДПДГ «Гонтарівка» ІТ НААН та колгоспом ім. Фрунзе. Пізніше в колгоспі ім. Фрунзе було обрано напрямок на гібридизацію. Відповідно, популяція уельської породи була сконцентрована в ДПДГ «Гонтарівка» ІТ НААН. В 2009 році було здійснено чергове завезення поголів'я з Великобританії у кількості 40 свинок та 9 кнурців. На основі цього поголів'я було утворено окремих суб'єкт племінної справи в ТОВ АФ «Хлібне» (Харківська обл.). Також генетичний матеріал для розширення генеалогічної структури було передано в ДПДГ «Гонтарівка» та в дочірнє господарство ФГ «Шубське» (суб'єкт племінної справи з розведення свиней уельської породи з 2014 року). З 2009 року в Україну здійснювались точкові поставки сперми з Великобританії для розширення генеалогічної структури, а також підтримання високого рівня продуктивності. Також, за останнє десятиріччя в породі були створені нова лінія та родина.

По уельській породі свиней співвідношення за заводськими родинами змістилось в бік нарощування чисельності маточного поголів'я нових родин (Lisa – 15,0 %, Uni – 12,5 %, Gloria – 11,3 % від загальної чисельності по вітчизняній популяції). Найменша чисельність маток родин Improusin – 6,3 % та DawnMist i Queenie – по 7,5 %.

Продуктивність тварин уельської породи на сьогоднішній день достатньо висока для вітчизняних популяцій. Аналіз звітів з результатів бонітування свиней уельської породи (бонітувальних описів) свідчить, що в середньому у племінних господарствах з розведення цієї породи становить 11,8 живих поросят на опорос, маса гнізда при відлученні (перерахунок на 45-у добу) – 135,4 кг. Відповідно, розрахунок середнього значення індексу SIRQS (СІВЯС) по матках уельської породи в племінних господарствах знаходиться на рівні 98,98 балів. Такі показники відтворної здатності свиноматок поєднуються з високим рівнем відгодівельних та м'ясних ознак по породі. Чистопорідний молодняк уельської породи досягає живої маси 100 кг від 154 діб за товщини шпику від 11 мм. В той же час мають місце значні розбіжності за рівнем продуктивності між двома основними племінними господарствами по породі, що, в першу чергу, пов'язано з різними підходами в селекційно-племінній роботі в господарствах та з різним ступенем впливу англійської селекції та іншими чинниками.

Висновки. Уельська порода свиней залишається перспективною материнською формою для використання в різноманітних програмах чистопорідного розведення та системах міжпородного схрещування й породно-лінійної гібридизації.

Бібліографічний список

1. Tsereniuk O., at all, 2019 Dependence of sows` phenotypic consolidation of productivity on the reason of their culling due in index selection./ O. Tsereniuk, R. Susol, O. Bordun, A. Paliy, O. Shkromada, O. Akimov, M. Tsereniuk// Porc Res 9(1):15-20.
2. Tsereniuk O., at all, 2018 Dependence of sows` productivity on the reason of their culling, in index selection. / O. Tsereniuk, M. Tsereniuk, O. Akimov, A. Paliy, O. Nanka, O. Shkromada, I. Pomitun //Porc Res 8 (1):17-23.
3. Церенюк А. Н., Генезисукраинскойпопуляциисвинойуэльскойпороды / А. Н. Церенюк, А. В. Акимов, М. В. Церенюк // Zootehnie și Biotehnologiagricole: materialele Simpozionului Științific Internațional "85 aniași Facultățiide Agronomie – realizări și perspective", dedicataniversăria 85 deanidelafondarea UniversitățiiAgrarede Statdin Moldova. – 2018. – р. – 314-318.
4. Церенюк О. Відтворна здатність свиноматок породи уельс / О.Церенюк, О. Акімов, Ю. Черевта // Аграрна наука та освіта Поділля: збірник наукових праць міжнар. наук.-практ. конф. Ч.1. (14-16 березня 2017 р., м. Кам'янець-Подільський). Тернопіль: Крок, 2017. – С. 299-301.
5. Чалий О.І. Підвищення рівня відтворної здатності свиноматок породи уельс / О.І. Чалий, О.М. Церенюк, В.П. Шапля, О.В. Акімов // Проблеми зооінженерії та ветеринарної медицини: збірник наук. праць.-випуск 32.-Частина 1.-ХДЗВА.-Харків.-2016. – с. 89-96.
6. Жукорський О. М. Підвищення відтворної здатності свиноматок уельської породи / О. М. Жукорський, О. М. Церенюк, О. В. Акімов // Вісник аграрної науки.-№9.-2017. – С. 31-34.
7. Стрижак Т. А. Генетичний потенціал та ступінь реалізації відтворювальних якостей свиноматок основних родин у породах ландрас та уельська / Т. А. Стрижак, О. М. Церенюк, А.А. Гетья, О. В. Акімов, А. В. Стрижак // Вісник аграрної науки Причорномор'я. – Збірник наукових праць. – № 2. – м. Миколаїв, 2018. – С. 78-82.

PROSPECTS OF WELSH BREED IN UKRAINE AT THE CURRENT STAGE**O. M. Tsereniuk**

The article presents the author's vision of the history and current state of breeding Welsh pigs in Ukraine. It is established that in recent years breeding and breeding work with domestic breeding in Welsh pig breeding has been streamlined, a high level of genetic potential of productivity has been achieved, both for the animals of the main herd and for the breeding stock. On average, in breeding farms for breeding this breed, the multiplicity is 11.8 live pigs per farrowing, the weight of the weaning nest is 135.4 kg. The prospects of breeding pigs of Welsh breed in Ukraine at the present stage are outlined.

Key words: pigs, breeding, Welsh breed, breeding, populations.

УДК: 636.4.06.082.2+ 637.51:591

ІНДЕКСНА ОЦІНКА БУДОВИ ТІЛА ДВОПОРОДНИХ СВИНОМАТОК

О. М. Церенюк, д.с.-г.н., доцент,

О. В. Акімов, к.с.-г.н., старший науковий співробітник,

Ю. В. Черуга, к.с.-г.н.

Інститут тваринництва НААН, м. Харків, tserenyuk@gmail.com

В статті наведено результати оцінки індексів будови тіла двопородних ремонтних свинок та свиноматок основного стада (отриманих за використання уельської породи як основної материнської форми). Індекс розтягнутості як у ремонтних свинок, так і у основних свиноматок збільшувався в міру зростання живої маси. У ремонтних свинок він коливався від 169,0 % до 186,3 %, основних свиноматок – від 190,6 % до 216,2 %. За індексом компактності в більшості випадків спостерігалась зворотна картина. Так, у ремонтних свинок значення цього індексу зменшувались з 101,3 % до 97,2 %, а основних свиноматок – з 100,0 % до 85,9 %.

Ключові слова: будова тіла, свиноматки, проміри, екстер'єрний профіль, індекси будови тіла.

На тваринництво в Україні покладена відповідальна місія, що полягає, в першу чергу, в забезпеченні населення повноцінним високоякісним білком тваринного походження. Не стоїть осторонь й одна з провідних галузей тваринництва – свинарство. На важливу роль галузі в секторі аграрної економіки країни наголошує ціла низка науковців [1-2]. Подальший прогрес вітчизняного свинарства можливий лише за умови проведення спрямованої селекційної роботи, та, як наслідок, підвищення генетичного потенціалу продуктивності тварин.

Закономірності індивідуального росту та розвитку тварини, поряд із іншими показниками продуктивності тварин є важливим елементом племінної роботи, спрямованої на поліпшення будь-якої породи чи стада свиней. Проведення повної комплексної оцінки ремонтного молодняка неможливе без аналізу будови тіла тварини [3]. На сьогоднішній день точним і об'єктивним методом порівняння екстер'єру залишається оцінювання за лінійними промірами. Проте, окремо взяті виміри не дають повного уявлення про гармонійність будови організму, взаємний розвиток його частин, тому для більшої об'єктивності обчислюють індекси. На важливості саме індексної оцінки екстер'єру свиней, наявності кореляційних зв'язків та ін. наголошує ціла низка вчених [4-5].

Сучасне свинарство для подальшого прогресу потребує проведення постійного пошуку заходів, засобів та підходів щодо інтенсифікації галузі. Особливо актуальним цей аспект є в плані роботи з підвищення ефективності відтворення поголів'я. Забезпечити такий прогрес можна лише за рахунок глибокого аналізу наявного матеріалу, постійної роботи з материнським поголів'ям як на рівні тварин основного стада, так і перспективного – ремонтних свинок.

Мета досліджень. Оцінити індекси будови тіла двопородних ремонтних свинок та свиноматок основного стада.

Матеріали і методи досліджень. Основні проміри будови тіла відбирали від двопородних (отриманих за використання уельської породи як основної) ремонтних свинок та свиноматок основного стада на базі ФГ «Шубське» Богодухівського району Харківської області. Для визначення лінійного росту брали такі проміри: висота в холці (від землі, щодо заднього кута лопатки, вимірювальною палкою), довжина тулубу (від потиличного гребеня до кореня хвоста, стрічкою), ширина грудей за лопатками (щодо заднього кута лопатки в горизонтальній площині, вимірювальною палкою), глибина грудей за лопатками (щодо заднього кута лопатки у вертикальній площині, вимірювальною палкою), обхват грудей за лопатками (щодо заднього кута лопатки, стрічкою), ширина попереку (щодо переднього кута окосту в горизонтальній площині,

вимірною палкою), глибина попереку (щодо переднього кута окосту у вертикальній площині, вимірною палкою), обхват попереку (щодо переднього кута окосту, стрічкою), обхват п'ястка (у найтоншому місці п'ясної кістки, стрічкою), довжина колодки (від верхньої точки вимірювання висоти в холці до кореня хвоста, стрічкою). На їх основі розраховували загальноприйняті індекси будови тіла: розтягнутості, компактності, масивності, широкогрудості, глибокогрудості й костистості та індекс ІДВ [6]. Результати досліджень опрацювали традиційним методом варіаційної статистики. Для статистичного аналізу даних використовували програму Microsoft Excel.

Результати досліджень та їх обговорення. За відібраними промірами розраховували індекси будови тіла по ремонтних свинках та основних свиноматках за різної живої маси.

Встановлено, що індекс розтягнутості як у ремонтних свинок, так і у основних свиноматок збільшувався в міру зростання живої маси. У ремонтних свинок він коливався від 169,0 % до 186,3 %, основних свиноматок – від 190,6 % до 216,2 %.

За індексом компактності в більшості випадків спостерігалась зворотна картина. Так, у ремонтних свинок значення цього індексу зменшувались із 101,3 % до 97,2 %, а основних свиноматок – з 100,0 % до 85,9 %.

За рештою оцінених індексів чітких залежностей не простежувалось.

Побудова екстер'єрних профілів, в цілому значних відмінностей між ремонтними свинками та основними свиноматками не виявила. Деякі більші значення відмічено за індексом розтягнутості у основних свиноматок, порівняно з ремонтними свинками. Протилежну картину отримано за індексом компактності. Між тим як за іншими індексами суттєвих різниць між основними свиноматками та ремонтними свинками не виявлено.

В межах двопородних ремонтних свинок та основних свиноматок було розраховано індекс ІДВ. Встановлено, як у ремонтних свинок, так і основних свиноматок мало місце поступове зменшення значень індексу ІДВ при збільшенні живої маси. Разом із тим, в основних свиноматок з живою масою 240-260 кг до 260-280 кг індекс ІДВ практично не змінився.

Варто вказати, що між ремонтними свинками та основними свиноматками за такими промірами, як ширина, глибина і обхват попереку має місце високовірогідна різниця на користь основних свиноматок – 7,69 %, 16,38 % і 9,14 % відповідно ($p < 0,001$).

Висновки. Отримані результати свідчать про те, що між основними свиноматками та ремонтними свинками за побудованими екстер'єрними профілями значних відмінностей не встановлено. Разом із тим, основні свиноматки на відміну від ремонтних свинок є менш компактними (за індексами розтягнутості та компактності). Також встановлено, як у ремонтних свинок, так і основних свиноматок мало місце поступове зменшення значень індексу ІДВ при збільшенні живої маси. Між ремонтними свинками та основними свиноматками за такими промірами, як ширина, глибина і обхват попереку має місце високовірогідна різниця на користь основних свиноматок – 7,69 %, 16,38 % і 9,14 % відповідно ($p < 0,001$).

Бібліографічний список

1. Агапова Є. М. Узагальнення селекційно-технологічних основ створення та практичного використання перспективного генотипу свиней одеського регіону / Є. М. Агапова, Р. Л. Сусол // Вісник аграрної науки Причорномор'я. – 2015. – Вип. 2(2). – С. 63-70.
2. Tsereniuk O., et al., Features of sperm injection into genital tracts of sows and gilts in artificial insemination / O. Tsereniuk, O. Akimov, Y. Chereuta, M. Kosov // Proceedings of the 12th International Symposium Modern Trends in Livestock Production October 9-11, 2019. – Institute for Animal Husbandry, Belgrade-Zemun, Serbia. – P. 423-430.
3. Халак В. І. Закономірності росту ремонтних свинок внутрішньопородного типу УВБ-3 та їх продуктивність / В. І. Халак, В. О. Гравченко // Таврійський науковий вісник. – Херсон, 2006. – Вип. 43. – С. 386-389.
4. Щербань Т. В. Особливості лінійного росту товарного молодняка свиней // Науковий вісник

Національного університету біоресурсів і природокористування України. Серія : Технологія виробництва і переробки продукції тваринництва. – 2014. – №. 202. – С. 95-100.

5. Церенюк О. М. Розвиток свиней в залежності від стресостійкості / О. М. Церенюк, І. В. Корх, О. В. Акімов, В. О. Бутенко // Науково-технічний бюлетень Інституту тваринництва НААН. – м. Харків, 2013. – №110. – С. 196-201.

6. Церенюк О. М. Уельська порода свиней української селекції / О. М. Церенюк. – Дніпропетровськ : ДДАУ, 2006. – 59 с.

INDEX EVALUATION OF THE BODY COMPOSITION OF TWO-BREED SOWS

O. M. Tsereniuk, O. V. Akimov, Yu. V. Chereuta

The article presents the results of the assessment of the body indices of two-breed gilts and sows of the main herd (obtained when using the Welsh breed as the main maternal form). The elongation index for both of gilts and the sows increased as live weight increased. In gilts, it ranged from 169.0% to 186.3%, of sows - from 190.6% to 216.2%. On the compactness index, in most cases the opposite picture was observed. So, in gilts, the value of this index decreased from 101.3% to 97.2%, and for sows - from 100.0% to 85.9%.

Key words: *body composition, sows, measurements, exterior profile, body composition indices.*

УДК636.2.015:636.082

ВПЛИВ КОНСТИТУЦІЙНИХ ОСОБЛИВОСТЕЙ КОРІВ НА ЇХ ПРОДУКТИВНІ
ТА ВІДТВОРЮВАЛЬНІ ЯКОСТІ

О. І. Черненко, к.с.-г.н., доцент

О. М. Черненко, д.с.-г.н., доцент

О. Ю. Голинська, магістр

*Дніпровський державний аграрно-економічний університет
м. Дніпро, Україна, chernenkoei@ukr.net*

Анотація: *Наведено результати вивчення конституційних особливостей корів української червоної молочної породи та їх зв'язок з продуктивними та відтворювальними якістьми. Краще сформованими за основними промірами екстер'єру виявились корови широкотілого типу. Вони достовірно перевищують вузькотілих однолітків за розвитком грудного відділу та тулуба і мають грубіший п'ясток. Вузькотілі корови мають більш високі ноги, але за індексами розтягнутості, широкогрудості і широкозадості перевага належить тваринам широкотілого типу. Тварини широкотілого типу перевершують однолітків вузькотілого типу за кількісними ознаками молочної продуктивності за 305 днів трьох лактацій при несуттєвих відмінностях за жирномолочністю. Деяко кращими за всіма ознаками відтворювальної здатності були тварини широкотілого типу.*

Ключові слова: *велика рогата худоба, будова тіла, молокопродуктивність, функція відтворення.*

Постановка проблеми. В умовах сучасних технологій утримання потрібна комплексна оцінка молочної худоби, в якій все більшого значення набуває оцінка і відбір за будовою тіла (Sirats'kyutain, 2001). Оцінка будови тіла входить як складова у всі селекційні програми при вдосконаленні існуючих та створенні нових типів і порід (Bashchenkotain., 2005).

Для успішної експлуатації тварин в умовах промислової технології молочні корови повинні характеризуватися міцною будовою тіла, розвинутим тулубом, міцними ратицями та правильною поставою кінцівок, бажаними морфологічними і функціональними властивостями вимені. Тварини, яким притаманні добре виражені перераховані ознаки, як правило, відрізняються вищою продуктивністю, більш тривалим терміном використання, краще реагують на зміни кліматичних умов довкілля і мікроклімату в приміщеннях (Chernenko та ін., 2006; Chernenko та ін., 2016; Mylostyvyi та ін., 2019).

Отже, існує необхідність проведення досліджень екстер'єрно-конституційних особливостей тварин різного генетичного походження в умовах окремих господарств.

Метою досліджень було з'ясувати екстер'єрно-конституційні особливості корів української червоної молочної породи та їх зв'язок з продуктивними та відтворювальними ознаками.

Матеріал і методи досліджень. Дослідження проводили на поголів'ї корів української червоної молочної породи (n=110), які були однолітками за віком та мали однаковий фізіологічний стан. Тварини утримувалися безприв'язним боксовим способом, з годівлею кормосумішшю на кормових столах та доїнням у доїльному залі на установці типу "Карусель".

Екстер'єр і конституцію тварин оцінювали за відомими методами (Sirats'kyutain, 2001). Типи конституції визначали шляхом візуальної оцінки і за методикою Kolesnika, 1996. Для цього скористалися електронною базою програми управління стадом «Дейріплан», з якої вибрали дані про проміри екстер'єру тварин. За ними визначили необхідні індекси будови тіла:

$$\text{Широкогрудості} = \frac{\text{Ширина грудей за лопатками}}{\text{Обхват грудей за лопатками}} \times 100 ;$$

$$\text{Широкозадості} = \frac{\text{Ширина зада в маклаках}}{\text{Обхват грудей за лопатками}} \times 100 ;$$

Розраховали за кожним з цих індексів модальне відхилення за формулою:

$$a = (B/M - 1) \times 100$$

де, а – модальне відхилення з урахуванням знака (+/-);

B – індивідуальне значення індексу, %;

M – середнє значення цього ж індексу по вибірці (n= 110).

Знайшли суму модальних відхилень за цими двома індексами, враховуючи знак (+/-), і в результаті тих тварин, що мали суму з мінусом, віднесли до вузькотілого типу конституції, а тих, у яких сума була отримана з плюсом, віднесли до широкотілого типу.

Крім цих індексів ще додатково визначали й інші індекси будови тіла:

$$\text{Костистості} = \frac{\text{Обхват п'ястку}}{\text{Висота в холці}} \times 100 ;$$

$$\text{Розтягнутості} = \frac{\text{Коса довжина тулуба}}{\text{Висота у холці}} \times 100 ;$$

$$\text{Високоногості} = \frac{(\text{Висота в холці} - \text{глибина грудей})}{\text{Висота в холці}} \times 100$$

Статистичну обробку матеріалів досліджень проводили у програмному забезпеченні Microsoft Excel.

Результати досліджень та їх обговорення. Визначені конституційні особливості тварин свідчать про відмінності у типі будови тіла. Краще сформованими за основними промірами виявились первістки широкотілого типу конституції. Вони вірогідно перевищують вузькотілих ровесниць за розвитком грудного відділу та тулуба в цілому і мають дещо грубіший п'ясток. Такий результат їх росту і розвитку створює їм кращі передумови для формування молочної продуктивності та витривалості до технологічних навантажень.

Суттєве доповнення до характеристики екстер'єру тварин мають індекси будови тіла, які на відміну від промірів, показують не точний вимір статей, а пропорції будови тіла, зокрема такі як широкотілість та вузькотілість. На підставі визначених індексів з'ясовано, що вузькотілі корови більш високоногі. За індексами розтягнутості, широкогрудості і широкозадості перевага належить тваринам широкотілого типу конституції. Розраховані індекси свідчать про гармонічну будову тіла у тварин обох типів конституції, характерну для великої рогатої худоби молочного напряму продуктивності.

Виходячи з того, що широкотілість, до певної міри, характеризує міцність конституції, кращу сформованість будови тіла і внутрішніх органів, які зазвичай корелятивно прямо пов'язані, ми дослідили зв'язок цієї важливої конституційної ознаки з основними показниками молочної продуктивності, щоб довести найбільшу придатність таких тварин до запроваджених у господарстві технологічних умов.

Результати одержаних даних свідчать, що тварини широкотілого типу конституції високовірогідно перевершують однолітків вузькотілого типу за кількістю отриманого молока за

першу закінчену лактацію на 427 кг (9,8 %; $P>0,99$), та кількістю молочного жиру на 15,9 кг (9,5 %; $P>0,95$), за коефіцієнтом молочності на 75,7 кг за несуттєвих відмінностей за жирномолочністю. За дві наступні лактації спостерігається аналогічна залежність, що і за попередню.

Отже, наявність у стаді тварин різних типів конституції забезпечує генетичну різноманітність, що дозволяє ефективніше керувати селекційним процесом у напрямку покращення і кількісних і якісних ознак молочної продуктивності та міцності будови тіла, віддаючи перевагу, за інших рівних умов, тваринам широкотілого типу конституції.

Вивчені нами показники відтворювальної здатності свідчать, що у корів широкотілого типу, у порівнянні з однолітками вузькотілого типу, вік першого парування і отелення настали раніше, відповідно, на 11 і 18 днів ($P>0,95$), тривалість сервіс-періоду, сухостійного і міжотельного періодів була коротшою відповідно на 2,2; 1,3 та 7 днів, вони також характеризуються дещо вищим коефіцієнтом відтворювальної здатності.

Висновки. Подальше поповнення стада необхідно здійснювати переважно за рахунок тварин широкотілого типу конституції, адже тільки конституційно міцні тварини здатні бути здоровими, стійкими до технологічних навантажень, проявляти високу молочну продуктивність і задовільну відтворювальну здатність.

Бібліографічний список

1. Bashchenko M. I. Vahovi ta liniyni parametry eksteryeru telyts ukrayinskoyi chervono-ryaboyi molochnoyi porody / M. I. Bashchenko, L. M. Khmel'nychyy // Rozvedennya i henetyka tvaryn. – K., 2005. – Vyp. 39. – S. 41–47.
2. Ekster yermolochnykhkoriv: perspektyvyotsinkyiselektsiyi: monohrafiya / Y.Z. Siratsky, YA.N. Danylkiv, O.M. Danylkiv [tain.]; zared. Y.Z. Siratskoho, YE.I. Fedorovych. – K : Naukovyy svit, 2001. – 146 s.
3. Kolesnik N. N. K metodike opredeleniya tipov konstitutsii zhivotnykh // Metodiki issledovaniy v zhivotnovodstve / Khar'kov. – 1996. – s. 34–39.
4. Mylostyvyi, R., Chernenko, O., Lisna, A. (2019). Development of modern science: the experience of European countries and prospects for Ukraine: monograph / edited by authors. – 3rd ed. – Riga, Latvia: «Baltija Publishing», 2019. – 394–410. https://doi.org/10.30525/978-9934-571-78-7_53
5. Chernenko O.I., Chernenko O.M. (2006). Efektyvnist dovichnoho vykorystannia koriv riznykh typiv stresostiiikosti. Dnipropetrovsk. Visnyk DDAU. 2. 59–62.
6. Chernenko, O. I., Chernenko, O. M., & Dutka, V. R. (2016). Produktyvni ta tehnologichni jakosti koriv riznykh typiv konstytucii. Naukovo–tehnichnyj bjuleten'NDC biobezpeky ta ekologichnogo kontrolju resursiv APK, 4(1), 290–295.

THE INFLUENCE OF THE CONSTITUTIONAL FEATURES OF THE COWS ON THEIR PRODUCTIVE AND REPRODUCTIVE QUALITIES

O. Chernenko, A. Chernenko, O. Golinska

Abstract: *The results of the study of the constitutional features of Ukrainian red dairy cows and their relationship with productive and reproductive qualities are presented. Cows with broad-body type were better formed by the basic dimensions of the exterior. They significantly exceed the narrow-eyed peers in the development of the thoracic and trunk and have a rougher mottled. Narrower cows have higher legs, but the indices of elongation, broadness and broad-leaved preference belong to animals of broad-leaved type. Animals of broad-body type exceed peers of narrow-body type by quantitative traits of milk productivity for 305 days of three lactations with insignificant differences in fat content. Animals of broad-body type were slightly better in terms of reproduction.*

Keywords: *cattle, body structure, milk production, reproduction function.*

УДК 636.22/.28034:637.12.07: 619:616-092

НІТРАТИ В МОЛОЦІ КОРІВ З РІЗНОЮ РЕАКЦІЄЮ НА СТРЕС

О. М. Черненко, д.с.-г.н., доцент,

О. І. Черненко, к.с.-г.н., доцент,

Р. А. Санжара, к.с.-г.н.

А. К. Соколан, магістр

*Дніпровський державний аграрно-економічний університет, Дніпро, Україна,
chernenko_an@ukr.net*

Наведено результати досліджень вмісту нітратів у молоці корів з високою, середньою та низькою стійкістю до стресу з метою встановити зв'язок різного адаптаційного потенціалу корів із здатністю їх організму виводити з молоком нітрати, що надходять з кормом та водою. Встановлено, що в усі сезони року молоко корів з вищою стійкістю до стресів більш безпечно за вмістом нітратів ($P < 0,05$). Важливо створювати стада корів, стійких до стресів підбором до маточного поголів'я бугаїв-плідників з високою стійкістю до стресу.

Ключові слова: *безпе́чність молока, велика рогата худоба, українська чорно-ряба молочна порода, корм, вода.*

Постановка проблеми. Науковою гіпотезою було, положення про те, що стан напруги, який виникає в організмі під впливом стресу, порушує гомеостаз організму. Це може впливати на кількість та якість продукції, стати причиною порушення процесів обміну речовин (Mylostyyvi et al., 2019), синтезу складових молока і надходження до нього шкідливих речовин, по різному акумульованих в організмі корів з різною реакцією на стрес та по різному виводитись з їх молоком. Молочні продукти отримані від корів, можуть мати підвищену концентрацію нітратів, що потрапляють до організму з кормом та водою (Indyk and Woolard, 2011). Токсична дія нітратів полягає у гіпоксії (кисневому голодуванні тканини), що розвивається внаслідок порушення транспорту кисню крові, а також у пригніченні активності ферментних систем, що беруть участь у процесах тканинного дихання (Rakesh et al., 2018). У корів порушення гомеостазу супроводжується змінами у функціонуванні органів і систем, які забезпечують виведення токсичних речовин (Chernenko & Shulzhenko, 2011, Chernenko, 2016). Проте їх здатність виводити шкідливі речовини з молоком у зв'язку з різною стресостійкістю залишається не вивченою проблемою. Це питання актуальне у зв'язку із зростаючим промисловим забрудненням навколишнього середовища в Україні.

Матеріали і методи досліджень. Стійкість корів до стресу визначали за концентрацією кортизолу в крові через одну годину після стресового навантаження (Hopster et al., 1999). Стресовим навантаженням виступали такі фактори: фіксація тварин впродовж однієї години та попередній відбір крові для загального планового аналізу. У лабораторії ПП «ВІС-Медік» для визначення кортизолу користувались набором фірми «Алкор-Био» (виробництва Росії) на ИФА – рідері «Labline 022» фірми «Labline» (Австрія). Концентрація кортизолу в крові в середньому по 73 піддослідним коровам складала 158.9 нмоль/л, а стандартне відхилення 54.3 нмоль/л. Корів розподілили на групи з високою, середньою та низькою стійкістю до стресу, за відхиленням $0,67SD$ від середньої арифметичної величини концентрації кортизолу. По сезонах року проводили аналіз кормів, води, молока на вміст нітратів у Дніпропетровській обласній державній лабораторії ветеринарної медицини. Кількість нітратів, що надійшли до організму впродовж року встановлювали виходячи з вмісту їх у раціонах сезонних кормів добового раціону годівлі. Аналіз експериментальних даних проводили за допомогою Statistica 6.1.

Результати досліджень та їх обговорення. У піддослідних корів ($n=73$) концентрація кортизолу у сироватці крові після стресового навантаження була в діапазоні від 20 до 283 нмоль/л.

У корів з високою стійкістю до стресу (I група, n=11) – від 20 до 100, у корів середньої групи (II, n=51) – від 106 до 213 та у корів з низькою стійкістю до стресу (III група, n=11) – від 219 до 283 нмоль/л.

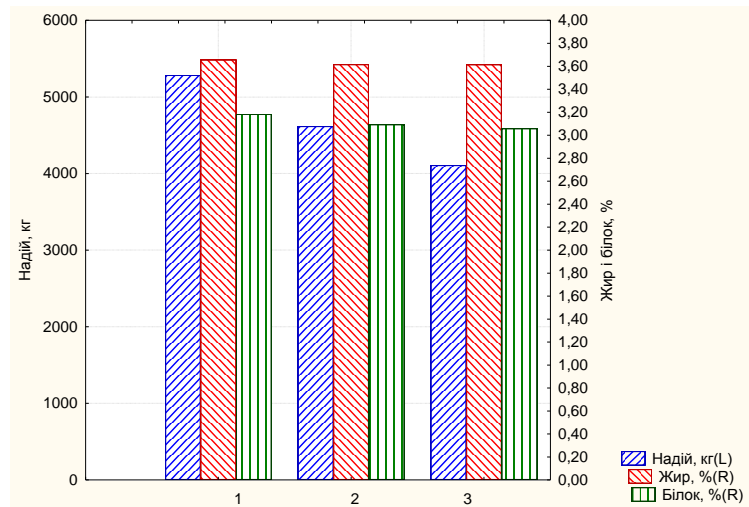


Рис. 2. Надій, вміст жиру та білка в молоці у піддослідних корів з різною реакцією на стрес: 1 група – з високою стійкістю до стресу (n = 11); 2 група – з середньою стійкістю до стресу (n = 51); 3 група – з низькою стійкістю до стресу (n = 11)

Отримані дані (рис. 1) свідчать про те, що за вмістом в молоці жиру та білка групи тварин мало відрізнялись. Проте порівняно з однолітками третьої групи надой були вищі у корів першої групи – на 1176 кг ($P < 0,05$), у корів другої групи – на 509 кг, проте з недостовірним результатом.

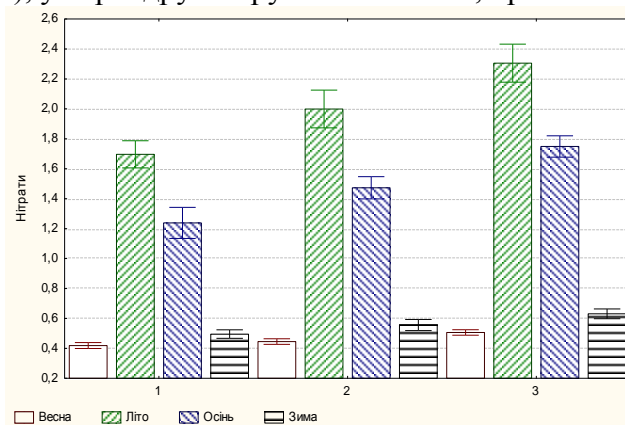


Рис. 2. Вміст нітратів в молоці корів з різною реакцією на стрес: позначення див. рис. 1

Спостерігається підвищення вмісту нітратів літом та осінню у тварин усіх груп. Проте виявлена залежність від групи корів за їх реакцією на стрес. Зокрема різниця між першою та третьою групами складає весною – 0,09 ($P < 0,05$), літом – 0,61 ($P < 0,05$), осінню – 0,51 ($P < 0,05$), зимою – 0,14 mg ($P < 0,05$). Корови другої групи зайняли проміжне положення.

У своїх дослідженнях ми отримали підтвердження, що різна адаптаційна здатність корів впливає на їх здатність виводити шкідливі речовини з молоком. Джерелом надходження до організму тварин шкідливих речовин є корм і вода (Abraham, et al., 2018). З них ці речовини поступають у кров. Більш продуктивні корови закономірно споживають більшу кількість води і корму та мають вищу їх конверсію. В організмі немає спеціального механізму виведення цих речовин крім як із сечею, а в лактуючих тварин ще й з молоком. Відомо, що при стресі під впливом адреналіну посилюється артеріальний тиск. Це забезпечує інтенсивнішу фільтрацію цих речовин із кровоносних судин. З цієї причини у чутливіших до стресу тварин в нирках може

більше виділятися шкідливих речовин із сечею, а також більше виводитись їх з молоком. Ми не досліджували відмінність у виведенні цих речовин у корів різних груп саме з сечею. Проте ми дослідили молочну продуктивність і встановили, що надої їх різко відрізняються. Вищі надої мають корови з вищою стійкістю до стресів. У них з більшою кількістю утвореного та виведеного молока може більше виводитись нітратів в абсолютних величинах. Проте за вищих добових надоїв саме концентрація нітратів з розрахунку на 1 л молока може бути меншою, ніж у тварин з нижчими надоями, тобто низькостресостійких.

Висновки. Молоко корів з вищою стійкістю до стресу є більш безпечним за вмістом нітратів в усі сезони року ($P < 0,05$). Рекомендуємо селекційним шляхом створювати молочні стада з тварин, більш стійких до стресів. З цією метою важливо використовувати у підборі до маточного поголів'я бугаїв-плідників з високою стійкістю до стресу. Для виявлення таких бугаїв можливо застосовувати метод лінійної оцінки типу, що містить показник темпераменту їх дочок.

Бібліографічний список

1. Abraham, J., Meusburger, K., Waldis, J. K., Ketterer, M. E., & Zehringer, M. (2018). Fate of 137 Cs, 90 Sr and 239+240 Pu in soil profiles at a water recharge site in Basel, Switzerland. *Journal of Environmental Radioactivity*, 182, 85–94. <http://dx.doi.org/10.1016/j.jenvrad.2017.11.019>
2. Chernenko, O. M. Rozrobka ta realizaciya selekciynix metodiv ocinky konstytuciyi i adaptacijnoyi zdatnosti molochnoyi hudoby. The sis of Doctoral Dissertation. Mykolayiv, 2016.
3. Chernenko, O.M., Shulzhenko, N.M. (2011). Adaptatsiina zdatnist koriv riznykh typiv stresostiikosti do zminy temperaturnykh umov dovkillia. *Naukovyi visnyk LNUVMBT imeni SZ, Hzhyskoho*. Vol. 13. Issue 4(50). 331–336.
4. Hopster, H., van der Werf, J. T., Erkens, J. H. & Blokhuis, H. J. (1999). Effects of repeated jugular puncture on plasma cortisol concentrations in loose-housed dairy cows. *Journal of Animal Science*, 77(3), 708–714. <https://doi:10.2527/1999.773708x>
5. Indyk, H. E., & Woollard, D. C. (2011). Contaminants of milk and dairy products: nitrates and nitrites as contaminants. In: Fuquay JW, editor-in chief. *Encyclopedia of dairy sciences*. 2nd ed. San Diego: Academic Press.
6. Mylostyvyi, R., Chernenko, O., Lisna, A. (2019). Development of modern science: the experience of European countries and prospects for Ukraine: monograph / edited by au-thors. – 3rd ed. – Riga, Lat-via: «Baltija Publishing», 2019. – 394–410. https://doi.org/10.30525/978-9934-571-78-7_53
7. Rakesh, B. Kabariya and Vimal, M. Ramani. (2018). Chromogenic Method for the Instant Detection of Adulterants in Milk Department of Dairy Microbiology, College of Dairy Science, Kamdhenu University, Amreli, Gujarat - 365601, India. <https://doi.org/10.20546/ijcmas.2018.704.054>

Summary

O. M. Chernenko, O. I. Chernenko, R. A. Sanzhara, A. K. Sokolan

The results of studies on the content of nitrates in the milk of cows with high, medium and low resistance to stress in order to establish the relationship of different adaptive potential of cows with the ability of their body to excrete nitrates from milk. It was found that in all seasons of the year, cows with higher resistance to stress are safer in nitrate content ($P < 0,05$). It is important to create a herd of stress-resistant cows. It has been proposed to use pedigree bulls with high resistance to stress in the selection of the breeding stock for this purpose.

Keywords: *milk safety, cattle, Ukrainian black and white dairy breed, feed, water.*

УДК 636.424.1.033(476)

ОЦЕНКА ЖИВОТНЫХ ПОРОДЫ ДЮРОК С ИСПОЛЬЗОВАНИЕМ
ГЕНЕТИЧЕСКИХ МАРКЕРОВ

Р. И. Шейко, Т. Н. Тимошенко, А. Ч. Бурнос, В. Н. Заяц, Н. В. Приступа,
М. В. Тимошенко, И. В. Кошман

*РУП «Научно-практический центр Национальной академии наук Беларуси по животноводству»,
г. Жодино, Республика Беларусь, balnart@mail.ru*

Аннотация. В процессе селекционно-племенной работы установлено, что при анализе линий по генетическим маркерам наиболее предпочтительными оказались хряки линий Фланго, Фрас и Дастин с которыми планируется вести дальнейшую племенную работу.

Ключевые слова: селекция, дюрок, линии, генетические маркеры.

Постановка проблемы. С целью улучшения племенных качеств животных хозяйства, занимающиеся товарным свиноводством, используют, в основном, гибридизацию. В этом случае поросята наследуют лучшие гены родителей: плодовитость, сохранность и большой выход мяса. Чтобы получить наиболее качественный гибрид, как правило, скрещивают три-четыре, а иногда и пять пород. Для достижения лучших показателей применяют направленную раздельную селекцию: отдельно работают с материнскими и отцовскими линиями. Современное свиноводство не возможно вести без гибридизации. Только благодаря принципу раздельной селекции удается быстро совершенствовать исходные породы, успешно передавая весь букет хозяйственно-полезных признаков товарным гибридам. По мясным качествам обычно селекционируются отцовские линии, которые используются на завершающей стадии гибридизации, когда родительская свинка покрывается хряком мясной породы. В результате товарным гибридам, что пойдут на убой, передаются мясные свойства. Это, прежде всего большой выход мяса, ярко выраженные мясные формы - большие окорока и широкая спина, низкое содержание жира в туше, низкий показатель конверсии корма (Арсиенко, 2002; Шейко, 2006).

В основном, мясные породы используются лишь на заключительной стадии гибридизации, чтобы не повлиять на многоплодие и молочность, с которыми находятся в отрицательной корреляционной связи. Материнские линии, напротив, селекционируются по таким признакам, как многоплодие, молочность, сохранность поросят, послушность свиноматок в управлении, продуктивность, количество сосков. Породы крупная белая и ландрас – традиционно материнские, а дюрок и пьетрен – отцовские.

Отечественные генетики-животноводы до недавнего времени выводили универсальные породы и селекция шла сразу во всех направлениях. Но, как правило, когда процесс селекции ведется по всем направлениям, он стоит на месте.

Использование генетических маркеров является перспективным направлением, однако требует дифференцированного подхода в зависимости от породной принадлежности, генетической структуры популяции и конкретной селекционной задачи. В нашей республике потребность селекционной практики в эффективном использовании ДНК-маркирования продуктивных качеств животных возрастает с каждым годом, что обуславливает актуальность научных исследований в данной области. Результаты ряда исследований свидетельствуют, что использование ДНК-маркеров в селекции позволяет повысить продуктивность животных от 7% до 14%.

Цель исследований – Оценка животных породы дюрок с использованием генетических маркеров.

Матеріали і методи досліджень Научно-промислові дослідження проводили в селекційно-гібридних центрах КСУП СГЦ «Заднепровський» Вітебської, ОАО СГЦ «Западный» Брестської, ОАО «Вихра» Могилевської і ОАО «Василишки» Гродненської областей в умовах промислової технології утримання і годівлі всіх вікових груп свиней з використанням виводів для ремонтного молодняка, супоросних і холостих маток, вивчення ДНК-маркерів в селекції з метою визначення генетичного потенціалу тварин в ранньому віці.

Результати досліджень і їх обговорення Вивчена генетична структура тварин в заложених лініях по маркерним генам RYR 1 і H-FABR.

Генетичне тестування тварин в лініях проведено по гену RYR-1-асоційованого з індуктованим стресом злоякісної гіпертермією MHS і гену H-FABR – впливаючого на м'ясні якості свиней.

Дослідження по генетичним маркерам і сучасні досягнення біотехнології відкривають нові можливості в селекції тварин. В відміння від традиційної селекції по фенотипу, застосування знань в області молекулярної генетики робить можливим проведення селекційної оцінки в ранньому віці, без урахування змінливості ознак, обумовлених зовнішнім середовищем, безпосередньо на рівні ДНК, тобто по генотипу.

З метою вивчення поліморфізму генів RYR1 і H-FABR були взяті біопробы тканин у свиноматок, хряків-виробників і ремонтного молодняка, з яких виділена ДНК і проведено ДНК-тестування методом ПЦР-ПДРФ.

Проведено аналіз поліморфізму гена рیانодинового рецептора (RYR1).

Встановлено, що досліджувані тваринні породи дюрок були вільними від мутацій і мали переважний гомозиготний генотип RYR1NN. В середньому по породі дюрок частота зустрічальності тварин з генотипом RYR1NN, вільних від мутацій становила 94,55%, носіїв мутацій RYR1Nn – 5,45%.

Виявлено відсутність чутливості до стресу тварин по лініях з генотипом nn. Це дозволяє зробити висновок про те, що немає необхідності в проведенні молекулярної генної діагностики стресової чутливості. З метою виключення появи стресочутливих тварин в породі дюрок достатньо проведення MHS-діагностики тільки серед племінних хряків.

Встановлено, що при генотипуванні молодняка породи дюрок по гену H-FABR виявлено наявність тварин з генотипами DDHh, DDhh, ddHH, DdHh. При цьому частота зустрічальності тварин з генотипом DdHh становила 62%, DDhh – 18% і ddHH – 12,5%. В 7,5% випадків виявлено наявність у молодняка генотипа DDHh.

Виявлено, що при аналізі розвитку молодняка породи дюрок в залежності від генотипу по гену H-FABR найбільш переважними є тваринні з генотипами DDHh і ddHH, ліній Фланго, Фарс і Дастин у яких показники віку досягнення живої маси 100 кг і середньодобового приросту становили 185 суток і 575 г, і 198 суток і 513 г, відповідно.

Виявлено, що переважність над аналогічними показниками генотипів DDhh і DdHh становило 7-28 суток і 14-66 г. Найкращий показник довжини туловища мали тваринні з генотипом DDhh – 124 см, в лінії Фланго, що на 9,0; 8,0 і 5,5 см більше, ніж у аналогів з генотипами DDHh, ddHH і DdHh. Найтонший шпик встановлено в лінії Фланго – 16,0 мм (виміряно приладом PigLog – 105) встановлено у носіїв генотипа DDHh. По висоті довшої м'язи спини і вмісту м'яса в тілі кращими виявилися тваринні генотипа ddHH, у яких величини даних показників становили – 47 мм і 61%, відповідно.

Встановлено, що в результаті генетичного тестування свиноматок породи дюрок по гену H-FABR (система D) наявність тварин з генотипами DD, Dd і dd. Частота зустрічальності генотипа DD у свиноматок становила -22%, Dd - 58%, dd - 20%.

Найбільш високі показники багатоплодія виявлені у свиноматок генотипа dd – 12,0 поросят, що вище, ніж у генотипів DD, Dd на 0,9 і 0,5 гол, відповідно

У свиноматок с генотипом dd в расчете на гнездо зарегистрировано по 0,4 мертворожденного поросенка, с генотипом Dd – 0,6 и с генотипом DD – 0,5 поросенка.

Животные с генотипом dd превосходили по молочности свиноматок с генотипами DD и Dd на 7,2 и 2,3%. При отъеме масса гнезда у свиноматок с генотипом dd составила 88,5 кг, что на 4,3 и 4,0 кг больше, чем у животных генотипа DD и Dd, соответственно. Показатель сохранности также оказался выше у свиноматок генотипа dd – 88 %.

Заключение. В процессе селекционно-племенной работы установлено, что при анализе линий по генетическим маркерам наиболее предпочтительными оказались хряки линий Фланго , Фрас и Дастин с которыми планируется вести дальнейшую племенную работу.

Библиографический список

1 Арсиенко, Р. Ю. Исследование полиморфизма гена H-FABP во взаимосвязи с хозяйственно-полезными признаками свиней / Р. Ю. Арсиенко, Е. А. Гладырь // Современные достижения и проблемы биотехнологии сельскохозяйственных животных : материалы Междунар. науч. конф. – Дубровицы, 2002. – С. 94-96.

2 Шейко, И. П. Оценка генетического потенциала селекционных стад свиней породы дюрок, разводимых в Беларуси / И. П. Шейко, Т. Н. Тимошенко, Т. Л. Шиман // Зоотехническая наука Беларуси : сб. науч. тр. – Жодино, 2006. – Т. 41. – С. 115-121.

ASSESSMENT OF DUROC BREED OF ANIMALS USING GENETIC MARKERS

**R. I. Sheiko, T. N. Timoshenko, A. C. Burnos, V. N. Zayats, N. V. Pristupa,
M. V. Timoshenko, I. V. Koshman**

Abstract. *During process of breeding it was determined that when analyzing lines by genetic markers, the most preferred were the boars of the Flango, Fras and Dustin lines that are planned for further breeding work with.*

Keywords: *breeding, Duroc, lines, genetic markers*

БЕЗПЕКА ПРОДУКТІВ ХАРЧУВАННЯ ТА ТЕХНОЛОГІЇ ВИРОБНИЦТВА І ПЕРЕРОБКИ ПРОДУКЦІЇ ТВАРИННИЦТВА

УДК 637.04, 637.1

ИСПОЛЬЗОВАНИЕ УЛЬТРАФИЛЬТРАЦИИ ПАХТЫ ДЛЯ ПОЛУЧЕНИЯ КОНЦЕНТРАТА МОЛОЧНЫХ ФОСФОЛИПИДОВ

А. И. Василькевич, О. В. Дымар, д.т.н., профессор

РУП «Научно-практический центр Национальной академии наук Беларуси по продовольствию», г. Минск, Республика Беларусь, alex.vasilkevich@gmail.com

***Аннотация:** Эффективная переработка молочной пахты является одной из нерешенных задач молочной промышленности. В отличие от других молочных продуктов пахта обогащена фосфолипидами, которые обладают ценными технологическими и терапевтическими свойствами. Использование метода ультрафильтрации позволяет получить продукт, обогащенный белками и фосфолипидами. Такой продукт также отличается высоким содержанием фосфатидилсерина и сфингомиелина, и может увеличить ценность переработки пахты.*

***Ключевые слова:** Фосфолипиды, молочная пахта, ультрафильтрация, молоко.*

Постановка проблемы. В настоящее время одной из актуальных задач, стоящих перед предприятиями молочной промышленности, является переработка пахты как вторичного продукта при производстве сливочного масла. Несмотря на то, что в пахте еще содержится значительное количество ценных компонентов (белок, лактоза, фосфолипиды), их потенциал используется недостаточно эффективно [1]. Частично пахта используется как компонент других молочных продуктов, а также для корма животных. Частично пахту высушивают, и сухой продукт используют как заменитель обезжиренного сухого молока в пищевой промышленности, например при производстве выпечки, шоколада или плавленого сыра [2]. Неиспользованные остатки молочной пахты требуют утилизации на очистных сооружениях, но из-за высокого содержания органических веществ в пахте процедура очистки сточных вод является очень затратной для предприятий.

К этому моменту не существует технологий, позволяющих получать из пахты высокоценные продукты. Одним из ценных классов соединений, которые привлекают все большее внимание являются фосфолипиды молока. Как известно, они формируют мембраны жировых глобул молока, которые, в свою очередь, разрушаются при производстве сливочного масла и в виде “обрывков мембран” преимущественно переходят в пахту. При этом фосфолипиды имеют целый ряд технологических и терапевтических свойств (см. табл.1). [2, 3]

1. Технологические и биологические свойства молочных фосфолипидов

Технологические свойства	Терапевтические свойства
Эмульгатор	Противовоспалительные
Структурообразователь	Противораковые
Стабилизатор	Улучшение когнитивных способностей
Повышение растворимости других компонентов	Понижение уровня холестерина
Улучшение качества хлебобулочных изделий	Компонент функционального питания
И др.	И др.

В свою очередь, мембранные методы, такие как ультрафильтрация и микрофильтрация широко используются в молочной промышленности, но мало изучены в отношении молочной пахты. При осуществлении этих процессов фильтрации молочное сырье подается под давлением на полупроницаемую мембрану, разделяясь на фракции концентрата и пермеата. Распределение по фракциям происходит в первую очередь в зависимости от размера частиц в разделяемом сырье, при этом на процесс также влияют и другие физико-химические параметры [4]. Исходя из размера частиц основных компонентов молочной пахты можно ожидать следующее распределение:

2. Распределение компонентов пахты на разных мембранах

Тип	Размер пор, мкм	Ретенат (концентрат)	Пермеат (фильтрат)
Микрофильтрация	$10^{-1} - 10$	Фосфолипиды и остатки жира, бактерии	Лактоза, минеральные вещества, белки
Ультрафильтрация	$10^{-2} - 10^{-1}$	Белки	Лактоза, минеральные вещества, вода

Исходя из этих данных, процесс ультрафильтрации позволит получить фосфолипидно-белковый концентрат из молочной пахты. Такой концентрат, в свою очередь, может быть далее использован как технологическая добавка в пищевом производстве, либо стать полноценным компонентом функционального питания [5].

Цель исследований. Таким образом, цель работы состояла в проведении ультрафильтрации молочной пахты, исследовании закономерностей процесса, а также анализе фосфолипидного состава в концентрате.

Материалы и методы исследований. Выработки проводились на лабораторной установке ультрафильтрации с использованием мембраны Nano UF 2521 (производства РМ Нанотех, РФ) в условиях лаборатории оборудования и технологий молочноконсервного производства РУП «Институт мясо-молочной промышленности». Пористость мембраны составляла 50 кДа, температура в начале процесса составляла 20° С, давление меняли с шагом в 0,05 МПа в диапазоне 0,1 – 0,3 МПа. Пахту концентрировали до содержания сухих веществ в концентрате 8,5 – 20 %.

Экстракцию фосфолипидов из образцов концентратов и фильтратов осуществляли с помощью смеси растворителей хлороформ-метанол в соотношении 2:1. Разделение фаз осуществляли с использованием делительной воронки и последующим центрифугированием. Качественный анализ фосфолипидов осуществляли методом тонкослойной хроматографии в системе растворителей хлороформ-метанол-вода (65:25:4) вместе с коммерческими фосфолипидами в качестве свидетелей.

Результаты исследований и их обсуждение. Установлено, что производительность системы ультрафильтрации пахты не постоянная и меняется в течение процесса при изменении других параметров. Так, скорость процесса падает при накоплении сухих веществ в фильтрате, и максимальная скорость фильтрации в начале процесса составляла 0,3 МПа, а в конце процесса 0,10 – 0,15 МПа. Также при проведении ультрафильтрации фиксировали увеличение температуры концентрата, к концу процесса она составила 40°С. Средняя производительность по фильтрату составила 6 – 7 мин/л. Концентрация сухих веществ в конце процесса 20 %.

Следует отметить, что значительное повышение температуры в процессе ультрафильтрации является нежелательным. При увеличении температуры свыше 40-50°С фосфолипиды активнее вступают в окислительные реакции, которые могут приводить к появлению неприятного запаха и вкуса продукта.

По итогам химического анализа установлено, что в концентрат переходят все фосфолипиды молока. Основными компонентами являются фосфатидилхолин, фосфатидилэтаноламин, сфингомиелин и фосфатидилсерин. При этом в отличие от соевых или яичных фосфолипидов, молочная фракция обогащена сфингомиелином и фосфатидилсерином, которые считаются одними из наиболее ценных с точки зрения их терапевтических свойств. При анализе фильтрата на ТСХ пластинках фосфолипидов обнаружено не было.

Установлено, что ультрафильтрация является эффективным способом для переработки молочной пахты и получения концентрата молочных фосфолипидов. При этом процесс нецелесообразно проводить до получения концентрата с долей сухих веществ выше 20% из-за снижения скорости процесса и возможного ухудшения органолептических свойств. Кроме того, наличие значительного количества фосфатидилсерина и сфингомиелина в концентрате открывает возможность использования концентрата в БАД или продуктах функционального питания.

Библиографический список

1. Gigli I. Technological and Biological Properties of Buttermilk: A Minireview Whey - Biological Properties and Alternative Uses 2019. P.9
2. Conway V., Gauthier SF, Pouliot Y. Buttermilk: Much more than a source of milk phospholipids *Animal Frontiers*. 2014. Vol.4, iss.2. P. 44–51.
3. Contarini G., Povolo M. Phospholipids in milk fat: composition, biological and technological significance, and analytical strategies *Int J Mol Sci*. 2013. Vol. 14, iss 2. P.2808–2831
4. Евдокимов, И.А. Реальные мембранные технологии / И.А. Евдокимов, Д.Н. Володин, А.С. Бессонов, М.С. Золоторева, А.П. Поверин // *Молочная промышленность*. – 2010. – № 1. – С.34-37
5. M. R. Costa [et al.] Use of ultrafiltration and supercritical fluid extraction to obtain a whey buttermilk powder enriched in milk fat globule membrane phospholipids. *Int Dairy J*. 2010. V. 20, iss. 9. – P. 598-602

USE OF BUTTERMILK ULTRAFILTRATION TO OBTAIN MILK PHOSPHOLIPIDS CONCENTRATE

A. I. Vasilkevich, O. V. Dymar

***Abstract:** Effective processing of buttermilk is one of the unsolved problems of the dairy industry. However, unlike other dairy products, buttermilk is enriched with phospholipids possessing valuable technological and therapeutic properties. Using the ultrafiltration method allows to obtain a product enriched in proteins and phospholipids. Such a product also has a high content of phosphatidylserine and sphingomyelin.*

***Keywords:** phospholipids, milk buttermilk, ultrafiltration, milk*

УДК 637.522

**ПЕРСПЕКТИВНІСТЬ ВИКОРИСТАННЯ ОВОЧЕВИХ ПОРОШКІВ В ТЕХНОЛОГІЯХ
КРОВ'ЯНИХ КОВБАС**

О. В. Дзюндзя, к.т.н.

Херсонський державний аграрний університет, Dzokvaok@gmail.com

В роботі розглянуто можливість використання порошків з баклажанів в рецептурі кров'яної ковбаси. Дослідженні органолептичні та мікробіологічні показники якості кров'яних ковбас з додаванням порошків з баклажанів. Встановлено, що за органолептичними показниками розроблена ковбаса не поступається контролю, оптимальним є додавання порошків від 8 до 10%. За мікробіологічними показниками дослідні зразки відповідають вимогам нормативно-технічної документації. Результати дослідження мікробіологічних показників підтверджують безпечність кров'яної ковбаси з додаванням порошків з баклажанів.

Ключові слова: *кров'яна ковбаса, порошок з баклажан, мікробіологічні показники, якість, безпечність.*

Постановка проблеми Актуальним питанням м'ясопереробної галузі залишається переробка сировини, виробництво якісної та безпечної продукції, пошук ресурсозберігаючих технологій.

Незважаючи на попит м'ясних продуктів, м'ясопереробна галузь переживає не найкращі часи, причиною тому є скорочення поголів'я худоби, що спонукає виробників м'ясної галузі розширювати пошук альтернативних сировинних джерел.

Перспективним напрямом для фахівців галузі є використання рослинних сировинних ресурсів. Більшість сучасних технологій м'ясопродуктів мають асортимент який нетрадиційний за своїм хімічним складом та технологією виробництва. Найбільш поширеним є комбінування м'ясних продуктів, в яких окрім сировини тваринного походження, використовується харчові компоненти рослинного, тваринного і мікробіологічного походження, що мають функціонально-технологічні властивості аналогічні м'ясній сировині (Українець, А., 2016; Пасічний В.М., 2014; Мазаракі А.А. 2012). Завдяки кількісному підбору основної сировини, інгредієнтів, харчових добавок забезпечується формування бажаних органолептичних, фізико-хімічних, технологічних властивостей, а також заданий рівень харчової, біологічної й енергетичної цінності готових виробів.

Мета досліджень розробити рецептуру кров'яної ковбаси подовженого терміну зберігання, за рахунок використання порошків з баклажанів.

Матеріали і методи досліджень. Досліджували зразки кров'яної ковбаси з додаванням до рецептури порошку з баклажану (DzyundzuaO., 2018) в кількості від 1 до 12 %, добавка вносилася з кроком 1. З органолептичних показників визначали: зовнішній вигляд, консистенцію, вигляд на розрізі, запах і смак. Проби на обсіменіння мікрофлорою вивчалися у свіжовиготовленій кров'яній ковбасі, після 12, 24, 36 год її зберігання при температурі 2÷6°C. Мікробіологічні показники, що досліджувались: бактерій групи кишкових паличок, Staph.aureus, патогенні мікроорганізми, у тому числі бактерій роду Сальмонели, сульфїтредуючі клостридії. Дослідні та контрольні зразки піддавали зберіганню в холодильній шафі у підвішеному стані протягом 36 год, при температурі 2÷6°C і відносній вологості повітря 80%.

Результати досліджень та їх обговорення Найбільш поширеними серед м'ясопродуктів є ковбасні вироби, особливо субпродуктові. Термін реалізації такої продукції дуже малий, адже вони містять високий вміст вологи і білків, що являють собою сприятливе поживне середовище для розвитку мікроорганізмів (Зажарська Н.М., 2004).

Кров'яна ковбаса – традиційна українська національна страва, що характеризується багатим вмістом вітамінів, мінеральних речовин (залізо, калій, цинк, фосфор, магній) та незамінних амінокислот. Однак, кров'яні ковбаси мають найменший строк зберігання – 48 годин, тому важливим є розроблення технології зі збалансованим хімічним складом і подовженим терміном зберігання (ДСТУ4334:2004).

На кафедрі інженерії харчових виробництв розроблена технологія кров'яної ковбаси з використанням порошку з баклажанів (Dzyundzya O., 2018). Встановлено, що додавання добавок до рецептури позитивно впливає на вологостримуючу здатність і консистенцію фаршу готової ковбаси. Досягається це за рахунок гарної водопоглинальної здатності порошоків. Експериментальними пробками встановлено, що оптимальним є внесення від 8 до 10 % порошоків з баклажанів. Вироби характеризуються гарними органолептичними показниками. Дослідження мікробіологічних показників вказують на безпечність даного виду продукції.

Висновки. За органолептичними показниками всі проби ковбас відповідали нормам діючої нормативно-технічної документації. Проби на обсіменіння мікрофлорою з першої по третю добу підтвердили мікробіологічну безпечність даної продукції. Отже, перспективним залишається дослідження фізико-хімічних показників кров'яних ковбас з використанням порошоків з баклажанів і більш детальне дослідження впливу харчових порошоків на подовження термінів зберігання даної групи продуктів.

Бібліографічний список

1. Українець, А., Пасічний, В., Желуденко, Ю., & Полумбрик, М. (2016). Вплив білоквмісних композицій на основі колагену на якість ковбасних виробів. *FoodScience and Technology*, 10(3). <https://doi.org/10.15673/fst.v10i3.181>
2. Пасічний В.М. Перспектива натуральних антиоксидантів для використання в м'ясопереробній галузі / В.М. Пасічний, Ю.В. Желуденко // Прогресивні техніка та технології харчових виробництв ресторанного господарства і торгівлі: зб. наук. пр. / відпов. ред. О.І. Черевко. - Харків: ХДУХТ, 2014. - Вип. 2(20). - С.264-276.
3. Мазаракі А.А.. Технологія продуктів функціонального призначення / Мазаракі А.А., Пересічний М.І., Кравченко М.Ф. та ін. //: Монографія. –К. :Київ. нац. торг.-екон. ун-т, 2012. – 1116 с.
4. Dzyundzya O. Obtaining the powder-like raw materials with the further research into properties of eggplant powders / O. Dzyundzya, V. Burak, A. Averchev, N. Novikova, I. Ryapolova, A. Antonenko, T. Brovenko, M. Kryvoruchko, G. Tolok // *Eastern-European Journal of Enterprise Technologies*. - 2018. - № 5(11). - С. 14-20. doi: <https://doi.org/10.15587/1729-4061.2018.143407>
5. Зажарська Н. М., Вороб'єв С. С. Микробная обсемененность колбасы в зависимости от вида оболочки и срока хранения. Матеріали Міжнародної науково-практичної конференції. Одеса, 2004. С. 183–188.
6. ДСТУ 4334:2004. Ковбаси кров'яні. Технічні умови. [Чинний від 17 серпня 2004 р.]. Вид. офіц. Київ: Держспоживстандарт України, 2005. 16 с.

THE PROSPECTS OF THE USE OF VEGETABLE POWDERS IN THE TECHNOLOGIES OF BLOOD SAUSAGE

O. Dzyundzya

The paper discusses the use of eggplant powders in the blood sausage recipe. Organoleptic and microbiological indicators of the quality of blood sausages with the addition of eggplant powders have been investigated. It is established that the organoleptic parameters of the developed sausage are not inferior to control, the optimal is the addition of powders from 8 to 10%. According to microbiological parameters the prototypes meet the requirements of regulatory and technical documentation. The results of the microbiological study confirm the safety of blood sausage with the addition of eggplant powders.

Keywords: blood sausage, eggplant powder, microbiological parameters, quality, safety.

УДК 636.2.034 : 612.664

РІВЕНЬ МОЛОЧНОЇ ПРОДУКТИВНОСТІ КОРІВ ЧЕТВЕРТОЇ ЛАКТАЦІЇ ЗА ІНТЕНСИВНОЇ ТЕХНОЛОГІЇ ЕКСПЛУАТАЦІЇ ЗАЛЕЖНО ВІД ВІКУ У ЛАКТАЦІЯХ КОРІВ-МАТЕРІВ

Н. О. Капшук, асистент

*Дніпровський державний аграрно-економічний університет
м. Дніпро, Україна, kapshuk-1990@ukr.net*

Анотація. Проаналізовано рівень молочної продуктивності худоби голштинських корів-дочок четвертої лактації, народжених від матерів у першу, другу, третю та четверту лактації. Дослідження проведені на базі промислового комплексу з експлуатації чистопородних голштинських корів Приватного акціонерного товариства “Агро-Союз” Синельниківського району Дніпропетровської області. Встановлено, що за найвищим показником удою за увесь лактаційний період відзначалися корови III (контрольної) групи, які секретували 16964,3 кг фізичного, або 16450,9 кг 4%-ого молока, що було більше значення тварин IV групи на 18,46 % ($P < 0,05$) і 17,93 % ($P < 0,05$), а показника корів I групи – відповідно на 44,10 % ($P < 0,001$) і 43,65 % ($P < 0,001$), це пояснюється у них найбільш тривалим лактаційним періодом у яких його значення становило у середньому 563,9 доби, що перевищувало показник тварин I групи 41,44 % ($P < 0,001$), а корів II групи на – 29,49 % ($P < 0,001$).

Ключові слова: лактація, удій, жива маса, корови.

Постановка проблеми. Питання вікової зміни рівня молочної продуктивності спеціалізованих молочних порід великої рогатої худоби за різних особливостей технології виробництва молока та технічного оснащення виробничого процесу – досить добре висвітлене у працях вітчизняних та закордонних науковців [1, 2]. Світовою практикою молочного скотарства прийнято порівнювати прояв генетичного потенціалу молочної продуктивності первісток та повновікових корів. [3].

За результатами своїх досліджень, науковці однозначно погоджуються, що з віком молочна продуктивність корів зростає, потім стабілізується у повновіковому віці, а на фоні технологічного виснаження організму – знижується.

Корови молочного напрямку продуктивності здатні роздоюватися та збільшувати рівень молочної продуктивності до 5-7 лактації [2]. Біологічно зумовлена тривалість продуктивного періоду для великої рогатої худоби складає 12-17 лактацій, але на сьогодні в жорстких умовах інтенсивної технології виробництва молока багатьох господарствах тривалість продуктивного життя складає 3-3,5 лактацій. Більшість тварин не доживають до 4-6 лактації, хоча саме в цей час проявляється їх найвища продуктивність [3].

На сьогодні одним із першочергових завдань селекціонера має бути виявлення продуктивного потенціалу корів до віку 3-4 лактації, відбір високопродуктивних корів і подальше використання їх для отримання високоцінного потомства.

У галузі молочного скотарства найбільш важливими статеві-віковими групами є корови і ремонтні телиці. Від якості первісток, які вводяться в стадо залежить інтенсивність вибракування низькопродуктивних корів, і як наслідок рівень покращення стада. Темп оновлення стада залежить від якості ремонтних телиць. [4–5].

Важливим і недостатньо вивченим є питання впливу віку у лактаціях корів-матерів на прояв генетичного потенціалу молочної продуктивності їх дочок.

Мета роботи – виявити залежність рівня прояву генетичного потенціалу молочної продуктивності корів-дочок четвертої лактації, отриманих від матерів різного віку – першої-четвертої лактації.

Матеріали і методи досліджень. Експериментальну частину досліджень проведено на промисловому комплексі з виробництва молока корів голштинської породи ПрАТ “Агро-Союз”, на якому інтенсивна технологія експлуатації корів представляє: запуск у сухостій на 234 добі тільності; отелення в родовій секції на глибокій солом’яній підстилці та 30-хвилиному сумісному перебуванні з новонародженим телям; однократне осіменіння цервікальним методом з ректальною фіксацією шийки матки; триразову роздачу повнораціонної кормосуміші на кормовий стіл; вільний доступ до води (підігрітої взимку); триразове (дворазове у кінці лактації) видоювання на доїльній установці типу “Паралель”; пасивний моціон з відпочинком у боксах безвигульного корівника з легких конструкцій на 600 скотомісць; охолодження зони утримання корів в літній період за рахунок руху повітря вентиляторами та розпиленням води; прибирання гною дельт скрепером та бульдозером.

Відібране поголів’я корів було сформоване у чотири групи: I група (n=35) – тварини народжені від корів-матерів у першу лактацію; II група (n=35) – тварини народжені від корів-матерів у другу лактацію; III група (n=35) – тварини народжені від корів-матерів у третю лактацію; IV група (n=35) – тварини народжені від корів-матерів у четверту лактацію. Проте, вже до четвертої лактації з 35 голів відібраних залишилось: I група (n=5) – тварини народжені від корів-матерів у першу лактацію; II група (n=7) – тварини народжені від корів-матерів у другу лактацію; III група (контрольна), (n=8) – тварини народжені від корів-матерів у третю лактацію; IV група (n=5) – тварини народжені від корів-матерів у четверту лактацію.

Результати досліджень та їх обговорення. Розвиток організму тварин та його господарсько-корисних ознак є результатом взаємодії двох основних чинників – генотипу і середовища, що і визначає рівень прояву цих ознак. Але ефективність роботи промислових комплексів великою мірою залежить не лише від генетичного потенціалу корів, а й від тривалого господарського використання упродовж життя.

Рівень молочної продуктивності корів на промисловому комплексі визначається, у тому числі, від живої маси. Чим вища ця маса, тим більше споживають тварини кормів, що і визначає рівень удою [1]. У проведених дослідженнях (табл.1) піддослідні корови у четверту лактацію характеризувалися достатнім розвитком, а тому високою живою масою. При цьому, тварини II і IV груп мали практично рівну масу тіла, яка становила у середньому відповідно 635,1 і 633,4 кг.

1. Рівень молочної продуктивності корів-дочок у четверту лактацію

Група тварин за віком у лактаціях	Жива маса, кг	Лактація, діб	Удій молока (кг) за:			
			лактацію		305 діб	
			фізичне молоко	те ж у 4 %	фізичне молоко	те ж у 4 %
I, n=5	612,0 ±9,24	330,2 ±0,94*	9483,4 ±287,63**	9270,2 ±312,07	10101,8 ±314,33	9857,2 ±272,32
II, n=7	635,1 ±15,49	397,6 ±5,09*	12598,7 ±449,35**	12054,8 ±436,42	10578,0 ±336,88	10127,2 354,50
III (контрольна, n=8)	627,0 ±10,42	563,9 ±29,68	16964,3 ±1384,17	16450,9 ±1333,80	10997,0 ±480,82***	10663,9 ±451,89
IV, n=5	633,4 ±6,47	490,0 ±73,85	13832,8 ±468,39**	13501,3 ±461,04	12031,0 ±465,64***	11741,6 ±449,59

Примітки: * – P<0,001.

Лише дещо нижчою живою масою відзначалися корови III (контрольної) групи, у яких цей показник був на рівні 627 кг. Відносно найнижчим показником маси тіла характеризувалися тварин I групи, оскільки їх показник не перевищував 612 кг. Тим не менше, жива маса корів чотирьох дослідних груп була у відповідності до голштинської породи.

У корів I групи цей період тривав у середньому 330,2 доби, натомість у корів II групи він був довшим на 16,95 % ($P < 0,001$) і становив у середньому 397,6 доби. Досить тривалим періодом лактації характеризувалися корови IV групи, у яких він становив 490 діб, що було більше показника тварин II групи на 18,86 %, а тварин III групи – на 32,61 % ($P < 0,05$). Найтривалішим лактаційним періодом відзначалися корови III (контрольної) групи, у яких його значення становило у середньому 563,9 доби, що перевищувало показник тварин I групи 41,44 % ($P < 0,001$), а корів II групи на – 29,49 % ($P < 0,001$).

Оскільки піддослідні тварин мали значну живу масу, а тривалість лактації у чотирьох дослідних групах була різною, від тварини було отримано різну кількість молока. Так, найнижчим удоєм за увесь лактаційний період характеризувалися корови I групи, від яких було отримано 9483,4 кг фізичного, або 9270,2 кг 4%-ого молока. У цей же час удій корів II і IV груп ці показники були на рівні відповідно 12598,7 і 12054,8 та 13832,8 і 13501,3 кг. За показником фізичної маси молока тварин II і IV груп перевищували показник корів I групи відповідно на 24,73 % ($P < 0,001$) і 31,44 % ($P < 0,001$), а за показником 4%-ого молока – відповідно на 23,10 % ($P < 0,001$) і 31,34 % ($P < 0,001$). Найвищим показником удою за увесь лактаційний період відзначалися корови III (контрольної) групи, які секретували 16964,3 кг фізичного, або 16450,9 кг 4%-ого молока, що було більше значення тварин IV групи на 18,46 % ($P < 0,05$) і 17,93 % ($P < 0,05$), а показника корів I групи – відповідно на 44,10 % ($P < 0,001$) і 43,65 % ($P < 0,001$).

Піддослідні тварини характеризувались досить високими показниками удою, які за цей короткий період перевищували 10000 кг молока та зростали від I до IV групи. Так, від корів I групи було отримано 10101,8 кг, тоді як від тварин II групи – 10578,0 кг молока, що було більше на 4,5 %. У цей же час тварин III (контрольної) групи секретували 10997,0 кг молока, що було більше показників корів II групи на 3,81 %, а тварин I групи – на 8,14 %.

У корів III (контрольної) групи за 10 місяців було декретовано 10663,9 кг 4%-ого, що перевищувало показник II групи на 5,03 %, а показник I групи – на 7,56 %. Найвищий показник скорегованого удою був у тварин IV групи, який знаходився на рівні 11741,6 кг 4%-ого молока, що було більше показника корів III (контрольної) групи на 9,18 %, а тварин I групи – на 16,05 % ($P < 0,001$).

Висновки.

1. За показником живої маси, чіткої тенденції до її підвищення залежно від віку у лактаціях корів-матерів, піддослідних тварин четвертої лактації не встановлено. Жива маса корів чотирьох дослідних груп знаходиться у відповідності стандарту голштинської породи. Лактаційний період тварин усіх піддослідних груп був тривалішим за референційований показник (305 діб) в середньому більш ніж у 1,5 раза. Найбільш наближеною тривалістю лактації до нормальної характеризуються корови I групи, які народжені первістками.

2. Тварини усіх піддослідних груп характеризуються досить високим рівнем молочної продуктивності. Максимальний прояв генетичного потенціалу молочної продуктивності (11741,6 кг 4 %-ого молока за 305 діб лактації) притаманний коровам IV групи, народжених від повновікових матерів четвертої лактації, що більше середнього показника I, II, III груп на 1525 кг молока. Відносно найнижчий удій за 305 діб лактації 4 %-ого молока (9857,2 кг) мали корови I групи четвертої лактації, народжені від первісток.

Бібліографічний список

1. Овчинников Л. Ю. Динамика показателей продуктивного долголетия коров. Молочное и мясное скотоводство. 2007. № 8. С. 21–22.
2. Niozas G. et al. Extended lactation in high-yielding dairy cows. I. Effects on reproductive measurements. Journal of Dairy Science. 2019. No. 102 (1), pp.799–810. DOI: 10.3168/jds.2018-15115.
3. Pishchan I. et al. Realization of milk productivity of Holstein cows of different age the industrial complex of milk production. Scientific Development of New Eastern Europe. 2019. pp. 101–103. DOI: 10.30525/978-9934-571-89-3_105.
4. Капшук Н. О. Реалізація продуктивного потенціалу молочної продуктивності первісток на промисловому комплексі. Вісник Сумського національного аграрного університету, 2019. Вип. 4(39). С. 57–62.
5. Литвищенко Л. О., Піщан І. С., Гончар А. О., Піщан С. Г. Реалізація генетичного потенціалу продуктивності голштинських корів різного віку на промисловому комплексі з виробництва молока. Зернові культури, 2018. Том 2. № 2. С. 360–369. DOI: [10.31867/2523-4544/0048](https://doi.org/10.31867/2523-4544/0048).

**THE LEVEL OF DAIRY PRODUCTIVITY OF FOUR LACTATION COWS IN INTENSIVE
TECHNOLOGY OF OPERATION, AGE IN LACTATIONS**

The level of dairy productivity of cattle of the fourth-lactation daughters of the Holstein cows born from mothers in the first, second, third and fourth lactations is analyzed. The studies were conducted on the basis of an industrial complex for the operation of pure-bred Holstein cows of the Private Joint-Stock Company “Agro-Soyuz” of the Sinelnikovsky district of Dnipropetrovsk region. It was found that cows of the III (control) group secreted 16964.3 kg of physical or 16450.9 kg of 4% milk, which was more than the value of animals of group IV by 18.46% ($P < 0.05$) and 17.93% ($P < 0.05$), and the index of cows of group I - by 44.10% ($P < 0.001$) and 43.65% ($P < 0.001$), respectively. In them the longest lactation period in which its value was on average 563,9 days, which exceeded the index of animals of group I of 41,44% ($P < 0,001$), and cows of group II - by 29,49% ($P < 0,001$).

Key words: lactation, udiun, live weight, cows.

УДК 638.1

РОЗВИТОК БДЖІЛЬНИЦТВА В ІСТОРИЧНОМУ АСПЕКТІ

Н. М. Корбич, к.с.-г.н., доцент

А. М. Овдієнко, магістер

ДВНЗ «Херсонський державний аграрний університет», м. Херсон, nkorbich1@ukr.net

Бджільництво – галузь яка з'явилася багато років тому. У роботі висвітлено питання періодів розвитку бджільництва від примітивного до раціонального. Висвітлено важливі історичні дати розвитку бджільництва, від створення розбірного вулика до сьогодні. Оцінено сучасний стан бджільництва та можливість подальшого його розвитку. Тому аналіз історичного розвитку і його становлення на сьогоднішній день є досить актуальною темою

Ключові слова: бджільництво, колодне бджільництво, промислове бджільництво, розведення бджіл, вулик.

Постановка проблеми. Бджільництво – промисел яким займаються багато народів планети. Медоносні бджоли розповсюджені на всіх континентах. Значення бджільництва як народногосподарської галузі є досить великим, так як забезпечує населення такими продуктами, як мед, віск, прополіс, пилок, перга, маточне молочко, бджолина отрута, гомогенат, а також відходи мерви та підмор, які утворюються в результаті діяльності медоносних бджіл. Не менш вагоме значення для аграрних господарств має запилення посівів сільськогосподарських культур медоносними бджолами. Науково доведено, що збереження зеленої флори планети на 1/3 відбувається за рахунок запилення рослин медоносними бджолами. Тому аналіз розвитку бджільництва з перших згадувань про нього і теперішнього часу є досить актуальним на сьогоднішній день.

Мета досліджень: на основі літературних джерел провести аналіз розвитку галузі бджільництва і оцінити сучасний його стан з можливим майбутнім розвитком.

Матеріали і методи досліджень: Для вивчення даної тематики використано емпірико-теоретичні (збір, аналіз і синтез наукової інформації і теоретичні (опис, інтерпретація) методи.

Результати досліджень та їх обговорення. Перші згадування про появу бджіл на землі, за результатами даних археологічних пошуків, з'явилися ще 100 млн. років тому.

Згадування про європейське бджільництво відмічено на островах Егейського моря та острову Крит, де воно відоме з Мінойського періоду (3,5 тис. років до нової ери).

На території Русі бджільництво як промисел прослідковується з X ст. нашої ери.

У продовж багатьох віків існування бджільництва пройшло декілька етапів розвитку, з яких дослідники виділяють основні: бортне та колодне бджільництво; раціональне бджільництво; період становлення промислового бджільництва.

Кожен період мав свої певні особливості в підході відношення людини до бджолиних сімей.

Перший період – примітивне бджільництво, коли людина знищувала не лише бджіл, а і їх гнізда з метою одержання меду та іншої продукції. Проте, позитивним даного періоду було пізнання людиною поведінки бджіл, розвитку бджолиних сімей.

Другий період – збиральний промисел меду перейшов на бортівництво. Колодне бджільництво розвивалося на основі бортного. Також під час розвитку землеробства і вирубування лісів створюється пасічне бджільництво в нерозбірних вуликах-колодах.

Третій період – це період раціонального бджільництва, яке характеризувалося переходом від колодного пасічникування до бджільництва в основі якого лежали фундаментальні дослідження медоносної бджоли. Недоліком даного періоду є утримання бджіл в нерозбірних вуликах. Племінна робота пасік ускладнювалася використанням не раціональних методів боротьби з роїнням бджіл.

Особливе значення для розвитку раціонального бджільництва мав український пасічник П.І. Прокопович, який у 1814 році сконструював розбірний рамковий вулик. Ним була також розроблена система утримання та розведення бджіл, яка включала можливість огляду сім'ї, визначення її стану, надання допомоги бджолиним сім'ям та підвищення їх медпродуктивності.

У 1857 році була винайдена штучна вошина, 1865 рік – сконструйовано першу медогонку для добування меду із стільників без їх пошкодження за допомогою центрифугування, 1887 рік – засновано перше підприємство з виробництва пасічного обладнання.

Точні повідомлення щодо розвитку галузі бджільництва на теренах нашої держави відсутні. Проте, ще грецький історик Геродот (нар. 484 році до н.е). повідомляє про наш край, який багатий медом. Історично зафіксована дата вітчизняного бджільництва припадає на 911 рік, коли київський князь Олег уклав перший торговий договір з грецьким імператором, де основним товаром для реалізації є мед та віск. Великий внесок для розвитку галузі бджільництва, як на Україні так і за її межами зробили науковці: М.М. Вітвицький, П.І. Прокопович, І.І. Корабльов, В.Ю. Шимановський, В.Ф. Ващенко та інші.

Спад і відновлення бджільництва в Україні співпадало з війнами, інтервенцією, окупацією, а також з розвитком цукрової, винокурної, нафтової промисловості та заборонаю розведення бджіл у містах (XVIII-XIX ст.)

На сьогоднішній день Україна – одна з провідних держав світу, яка має розвинуте бджільництво, що забезпечує запилення ентомофільних сільськогосподарських культур, виробництво меду, воску та іншої продукції бджільництва для потреб населення, харчової, медичної, хімічної та інших галузей. Україну в світі визнають як батьківщину культурного бджільництва, заснованого нашим співвітчизником П.І. Прокоповичем, який створив першу школу пасічників і розробив основи ведення галузі майже 200 років тому.

Бджільництво має запилювально-медовий напрям, що забезпечує виробництво продукції та використання бджіл в якості запилювачів ентомофільних сільськогосподарських рослин. Близько 90 % пасік знаходяться у приватній власності. При цьому за організаційною формою господарювання бджільництво є найближчим до фермерства [Програма, 201-2020].

За даними державної служби статистики на 1 січня 2019 року в Україні нараховувалося 2601 тис. бджолиних сімей, із них 48,2 тис. було на підприємствах та 2552,8 тис. у господарствах населення. Також, за аналізований період було одержано 71279 тис. тонн меду, із них із них господарства населення виробляють 70389 тис. тон, решта підприємства та фермерські господарства. Таким чином, виробничий фонд галузі дозволяє Україні бути першою у Європі та четвертою у світі за виробництвом меду – після Китаю, Аргентини і США [5]

Висновки. Україна – це справжній медовий край з історичним минулим та сьогоднішнім світовим значенням. Збільшення виробництва меду та додаткової продукції бджільництва дасть можливість забезпечити населення держави та одержання експортної продукції високої якості, екологічно чистої та безпечної для здоров'я людини.

Бібліографічний список

1. Іванова В.Д. Технологія виробництва продуктів бджільництва: Курс лекцій. Миколаїв: МДАУ, 2009. 245 с.
2. Поліщук В.П. Бджільництво: підручник. – Київ: Вища школа, 2001. 287 с.
3. Державна служба статистики України. URL: https://ukrstat.org/uk/druk/publicat/kat_u/publ7_u.htm.
4. Програма розвитку галузі бджільництва України на період 2016- 2020 рр. URL: <http://prokopovich.com.ua/2015/01/29/p-r-o-e-k-t-programa-rozvitku-galuzi-bdzhilnictva-ukra%D1%97ni-na-period-2016-2020-rr/>
5. Технологія виробництва продукції бджільництва URL: <https://buklib.net/books/34122/>

DEVELOPMENT OF BEEKEEPING IN HISTORICAL ASPECT

N. M. Korbich, A. M. Ovdienko

Beekeeping is an industry that emerged many years ago. The article deals with the issues of periods of beekeeping development from primitive to rational. Important historical dates of beekeeping development, from the creation of the collapsible hive to the present, are highlighted. The current state of beekeeping and the possibility of its further development were evaluated. Therefore, the analysis of historical development and its formation is today a very relevant topic.

Keywords: *beekeeping, log beekeeping, industrial beekeeping, bee breeding, beehive.*

УДК 619:615.916:546.33'141:636.52/.54.034:637.5.05/07

**ПОКАЗНИКИ ЯКОСТІ ТА БЕЗПЕЧНОСТІ М'ЯСА КУРЕЙ-НЕСУЧОК ЗА УМОВ
НАДХОДЖЕННЯ З КОРМОМ РІЗНИХ ДОЗ НАТРІЮ БРОМІДУ**

О. Т. Куцан, д.вет.н., професор, член-кореспондент НААН,

О. Л. Оробченко,

д.вет.н., старший науковий співробітник

Ю. М. Коренева, аспірант

Національний науковий центр «Інститут експериментальної і клінічної ветеринарної медицини»,
м. Харків, Україна, k.17.nk08@gmail.com

Анотація. В статті наведено результати визначення показників якості та безпечності м'яса курей-несучок після їх експериментального отруєння натрію бромідом. Встановлено, що за результатами ветеринарно-санітарної експертизи м'яса курей як біле, так і червоне м'ясо відповідало вимогам ДСТУ 3136:2017, оскільки всі досліджувані показники знаходились у межах допустимих норм. При цьому реєстрували вірогідне зниження показників активної кислотності екстрактів грудних м'язів курей дослідних груп (отримували з кормом натрію бромід у дозах: 10,0; 50,0 та 250,0 мг/кг корму) порівняно з контролем, що свідчить про негативний вплив натрію броміду на якість білого м'яса. Вміст Броду в м'язах вже на 14 добу досліду вірогідно перевищував контрольний показний у пробах як білого, так і червоного м'яса всіх дослідних груп. А вірогідне перевищення вмісту елемента порівняно з контрольним показником, навіть через 14 діб після припинення його надходження з кормом у курей всіх дослідних груп, вказує на здатність Броду до кумуляції.

Ключові слова: якість та безпечність м'яса, Бром, кури-несучки, натрію бромід.

Постановка проблеми. Бром відносять до умовно-есенціальних мікроелементів. В організм людини він потрапляє головним чином з рослинною їжею та рибою. Добове надходження елемента в організм людини складає 2-8 мг, а токсичною дозою вважається 3 г Броду на добу (Скальній, 2004). Природним резервуаром Броду вважається морська вода, але використання сполук Броду у якості пестицидів та антипіренів підвищують ризик потрапляння елемента до продуктів харчування (NRC, 2005). Так, на території Нідерландів було виявлено у м'ясі, рибі, молочних продуктах, полуниці, овочах та зернових культурах вміст Броду близько 3-7 мг/кг, а в листових овочах та травах (салат, ріпа, портулак, селера та ін.) більше 200 мг/кг (Greve, 1983). Дослідження Fernandes A.R. et al. (2015) демонструють постійне поширення бромвмісних антипіренів у продуктах харчування та кормах для тварин на території Європи. Тому існує можливість потрапляння сполук Броду до організму сільськогосподарської птиці та продукції птахівництва.

Враховуючи вищесказане метою нашої роботи стало визначити показники якості та безпечності м'яса курей-несучок за умов надходження з кормом різних доз натрію броміду.

Матеріали і методи досліджень. За умов віварію ННЦ «ІЕКВМ» проведено субхронічний токсикологічний експеримент з вивчення впливу Броду (натрію бромід) на курей-несучок та їх продукцію. Дослід проведено на курах-несучках кросу *Хайсекс Уайт* віком 365 діб та масою (1,4±0,2) кг. За принципом аналогів було сформовано три дослідні та одну контрольну групи тварин (n=15). Для годівлі птиці використовували повнораціонний комбікорм для курей-несучок КК 1-18. Фоновий показник вмісту Броду в комбікормі для курей складав 2,0 мг/кг корму. Щоденно в корм дослідних груп вносили водний розчин натрію броміду протягом 28 діб, наступні 14 діб продовжували спостереження за птицею без додавання до корму розчину натрію броміду. Кури I дослідної групи отримували з кормом Бром у дозі 10,0 мг/кг, II – 50,0 мг/кг, III – 250,0 мг/кг корму, доступ до води курей всіх груп був вільний.

Евтаназію птиці під час інгаляційного хлороформного наркозу проводили на 14, 28 та 42 добу досліду по 5 голів з кожної групи. Показники якості м'яса курей-несучок, були визначені у пробах тазостегнових та грудних м'язів згідно з «Правилами ветеринарного огляду забійних

тварин і ветеринарно-санітарної експертизи м'яса і м'ясних продуктів» (2002) та ДСТУ 3136:2017. Органолептичну оцінку м'яса курей та м'ясного бульйону проводили відповідно до ГОСТу 7702.0-74. Фізико-хімічні та біохімічні показники білих та червоних м'язів курей-несучок було досліджено згідно з ГОСТом 7702.1 за обліком реакції з 10% розчином купруму сульфату, у реакції на пероксидазу з 0,2 % розчином бензидину в етанолі та 1 % розчином перекису водню, а також за визначенням величини рН екстрактів м'язів (1:10) іонометричним методом (Макаров *и др.*, 1987).

Визначення вмісту Броду в м'язах проводили за допомогою рентгенофлуоресцентного аналізу (РФА) на рентгенофлуоресцентному спектрометрі «Спектроскан макс» (Куцан *та ін.*, 2014).

Результати досліджень та їх обговорення. Під час зовнішнього огляду тушки птиці всіх груп відповідали вимогам «Правил ветеринарного огляду забійних тварин і ветеринарно-санітарної експертизи м'яса і м'ясних продуктів». Маса тушок курей дослідних груп вірогідно не відрізнялась від контролю.

За результатами визначення активної кислотності в екстрактах червоних м'язів дослідних курей не було відмічено статистичних відхилень від таких в контролі. Тоді як значення рН грудних м'язів курей на 28 добу досліду було вірогідно нижчим за контрольні показники на 2,9% у птиці I дослідної групи, на 4,2% – II та на 4% – III групи. На 14 добу після припинення надходження з кормом натрію броміду реєстрували зниження відносно ($p \leq 0,05$) контрольного показника у курей II та III групи на 2,6% та 3,1%.

Задля визначення показників якості м'яса дослідних курей проводили біохімічні дослідження екстрактів білих і червоних м'язів у динаміці експерименту. Випадків «позитивних» реакцій з розчином купруму сульфату і на пероксидазу екстрактів білих і червоних м'язів курей як контрольної, так і дослідних груп не реєстрували.

У результаті визначення рівня Броду в грудних м'язах встановили його вірогідне перевищення у порівнянні з контрольними показниками на всіх термінах досліджень у курей усіх дослідних груп: у курей I групи відповідно на 14 добу досліду – в 1,6 рази, на 28 добу – також в 1,6 і на останньому терміні експерименту – в 1,4 рази; у курей II групи – на 14 добу досліду – в 4,5 рази, на 28 добу – в 3,0 і на 14 добу після припинення надходження натрію броміду – в 1,8 рази та у курей III групи на 14 добу досліду – в 13,0 рази, на 28 добу – в 22,1 і на 14 добу після припинення надходження натрію броміду – в 6,9 рази (рис. 1).

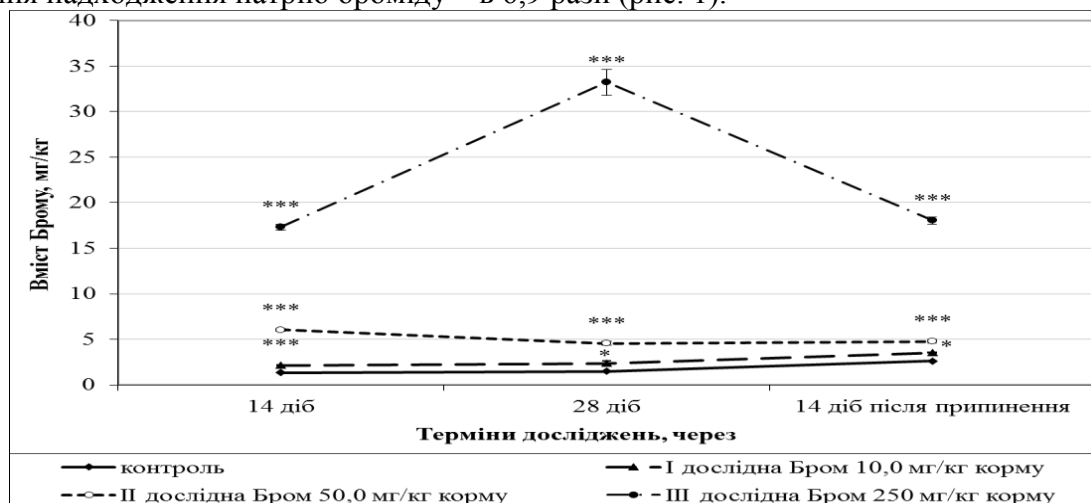


Рис. 1 – Динаміка вмісту Броду в грудних м'язах дослідних курей-несучок за умов тривалого надходження натрію броміду, ($M \pm m$, $n=5$),

* – $p < 0,05$; *** – $p < 0,001$ – відносно контролю.

В тазостегнових м'язах курей I дослідної групи на 14 добу досліду вміст Броду вірогідно перевищував контрольний показний в 2,4, на 28 добу – в 2,6 разів, тоді як на 14 добу після припинення надходження натрію броміду вірогідного перевищення вмісту елемента не відмічали.

У курей II дослідної групи відмічали перевищення – на 14 добу досліду в 4,2 рази, на 28 добу – в 7,8 і на 14 добу після припинення надходження токсиканту – в 4,9 рази, а у курей III дослідної групи – на 14 добу досліду – в 12,4 рази, на 28 добу – в 64,4 і на останньому терміні експерименту – в 21,3 рази (рис. 2).

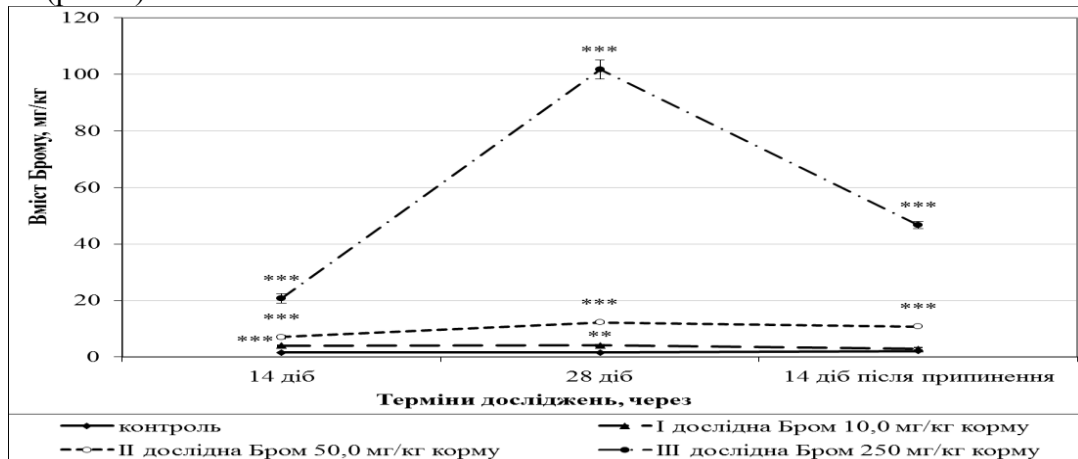


Рис. 2 – Динаміка вмісту Бромиду в тазостегнових м'язах дослідних курей-несучок за умов тривалого надходження натрію броміду ($M \pm m$, $n=5$),
* $p < 0,01$; *** $p < 0,001$ – відносно контролю.

За результатами дослідження вмісту Бромиду в м'язах можна сказати, що вже на першому терміні дослідження вміст елемента вірогідно перевищував контрольний показний у пробах як білого, так і червоного м'яса всіх дослідних груп.

Також слід зазначити здатність Бромиду до кумуляції, оскільки вміст елемента вірогідно перевищував контрольний показник навіть через 14 днів після припинення його надходження з кормом у курей всіх дослідних груп, окрім тазостегнових м'язів курей I дослідної групи.

Висновки. М'ясо курей-несучок після їх експериментального отруєння натрію бромідом за органолептичними та біохімічними (реакції з розчином купруму сульфату і на пероксидазу) показниками, а також за показниками активної кислотності відповідало вимогам ДСТУ 3136:2017 та «Правилам ветеринарного огляду забійних тварин і ветеринарно-санітарної експертизи м'яса і м'ясних продуктів» (2002). При цьому реєстрували вірогідне зниження показників активної кислотності грудних м'язів курей дослідних груп порівняно з контролем.

Вміст Бромиду як в грудних, так і в тазостегнових м'язах вірогідно перевищував контрольний показник на всіх термінах досліджень. Максимальне значення для грудних м'язів складало $33,20 \pm 1,39$ мг/кг (контроль – $1,81 \pm 0,40$ мг/кг), для тазостегнових м'язів – $101,68 \pm 3,41$ мг/кг (контроль – $1,81 \pm 0,19$ мг/кг).

Бібліографічний список

1. Скальній, А. В. (2004). Химические элементы в физиологии и экологии человека. «ОНИКС 21 век»: Мир. 216 с.
2. NRC (National Research Council of the National Academies) (Ed.). (2005). Mineral tolerance of animals (2nd rev. ed). National Academies Press. 496 p.
3. Greve, P. A. (1983). Bromide-ion residues in food and feedstuffs. Food and Chemical Toxicology, 21(4), 357–359. [https://doi.org/10.1016/0278-6915\(83\)90088-1](https://doi.org/10.1016/0278-6915(83)90088-1)
4. Fernandes, A. R., Mortimer, D., Rose, M., Smith, F., Pantou, S., & Garcia-Lopez, M. (2016). Bromine content and brominated flame retardants in food and animal feed from the UK. Chemosphere, 150, 472–478. <https://doi.org/10.1016/j.chemosphere.2015.12.042>
5. Макаров, В.А. (Ред.) (1987). Практикум по ветеринарно-санитарной экспертизе с основами технологии продуктов животноводства. ВО«Агропромиздат». 271 с.
6. Куцан, О. Т., Оробченко, О. Л., Кочергин, Ю. А. (2014). Токсико-біохімічна характеристика неорганічних елементів та застосування рентгенофлуоресцентного аналізу у ветеринарній медицині. Планета-прінт. 300 с.

УДК 636.4

СУЧАСНИЙ СТАН ВИРОБНИЦТВА СВИНИНИ В УКРАЇНІ ТА ХЕРСОНСЬКІЙ ОБЛАСТІ

М. В. Левченко – к.с.-г.н., доцент

І. С. Левченко – аспірант

*Державний вищий навчальний заклад «Херсонський державний аграрний університету»
м. Херсон, levchenmaks@gmail.com*

Анотація: У статті розкрито сучасний стан виробництва свинини в Україні та Херсонській області зокрема. Виявлено основні причини занепаду свинарства на основі проведення всебічної оцінки стану розвитку впродовж 28 років періоду реформування сільськогосподарського виробництва переходу до ринкових відносин за 1991...2019 рр. у порівнянні з 1990 роком у сільськогосподарських підприємствах різних правових форм господарювання України й більш детально на прикладі Херсонської області.

Ключові слова: свинарство, м'ясо, виробництво, агрохолдинги, фермерські господарства, забійна маса, господарства населення.

Постановка проблеми. Збільшення виробництва і споживання продуктів харчування і, в першу чергу, м'яса є вкрай важливим завданням для сільськогосподарських виробників. Успішне вирішення цього питання можливо на даних постійної об'єктивної оцінки стану ефективності виробництва м'яса всіх видів, зокрема свинини.

Однак питання суттєвого збільшення виробництва свинини в Україні та підвищення її економічної ефективності потребують детального дослідження, об'єктивної оцінки, наукового обґрунтування та якнайшвидшого впровадження у виробництво сільськогосподарських підприємств - Чернишов, 2016.

Мета дослідження полягає у виявленні основних причин занепаду свинарства на основі проведення всебічної оцінки його стану і розвитку впродовж 28-річного періоду реформування сільськогосподарського виробництва і переходу до ринкових відносин в Україні та Херсонській області зокрема.

Матеріал і методика дослідження. Об'єктами досліджень були показники галузі свинарства у різних формах господарювання сільськогосподарських підприємств (агрохолдинги, фермерські господарства та господарства населення) за даними Державного комітету статистики України - Волощук, 2014. При проведенні досліджень використовували: економіко-статистичний, абстрактно-логічний, монографічний методи, що дозволяють на основі аналізу отримати показники динаміки і взаємозв'язку і провести детальну оцінку стану виробництва продукції свинарства.

Результати дослідження та їх обговорення. Наведені у таблиці 1 показники чисельності поголів'я свиней за період 1990-2019 р.р. свідчать про незадовільний рівень сталого виробництва свинарства Держстатистика, 2019.

Так, в 1990 році 72,4% від загальної чисельності поголів'я свиней в Україні, і 83,8% - в Херсонській області, утримувалося у сільськогосподарських підприємствах, а решта – у особистих підсобних господарствах населення. Станом на кінець 2019 року в господарствах громадян утримувалося 45,9% від загального поголів'я по Україні, а по Херсонській області цей показник становив 49,6%. Поголів'я свиней у всіх категоріях господарств України за період 1990-2019 р.р. зменшилося в 3 рази, по Херсонській області – у 7,5 раз Держстатистика, 2019.

В Україні у 2000-х роках на 100 жителів налічувалося близько 17 свиней, станом на початок 2019 року - 7 свиней, а по Херсонській області - лише 6 свиней. Відповідні показники і розрахунки в Данії свідчать, що на кожних 100 жителів щорічно вирощують 500 свиней.

З огляду на це розвиток свинарства в Херсонській обл., як і України в цілому, впродовж всіх років реформування сільського господарства і переведу його на ринкові відносини відбувається, на наше переконання, за найгіршим шляхом.

1. Чисельність поголів'я свиней у господарствах різних категорій

Роки	Поголів'я свиней у всіх категоріях господарств		У тому числі:			
			сільськогосподарські підприємства		господарства населення	
	тис. гол.	%	тис. гол.	%	тис. гол.	%
Україна						
1990	19426,9	100	14071,2	72,4	5355,7	27,6
2000	7652,3		2414,4	31,5	5237,9	68,5
2010	7960,4		3625,2	45,5	4335,2	54,5
2019	6109,9		3303,6	54,1	2806,3	45,9
Співвідношення 2019 р. до 1990, разів	3	X	4	X	2	X
Херсонська область						
1990	988,1	100	828,4	83,8	159,7	16,2
2000	228,4		82,0	35,9	146,4	64,1
2010	205,5		95,5	46,5	110,0	53,5
2019	131,4		66,3	50,4	65,1	49,6
Співвідношення 2019 р. до 1990, разів	7,5	X	12,5	X	2,4	X

Факторів для цього багато — це і АЧС (африканська чума свиней), і низька прибутковість галузі, і доволі високі ціни на молодняк та корми, які підбадьорювали реалізацію, і ремонт потужностей та оновлення поголів'я відразу на декількох крупних підприємствах.

Висновок: Об'єктивна оцінка стану розвитку свинарства в Україні в цілому, так і окремо по Херсонській області, повинна визначити резерви та напрямки відродження важливої галузі тваринництва і подальшому її розвитку в перспективі.

Для відродження галузі свинарства в Україні необхідно розробити на державному рівні систему заходів і впровадити їх у виробництво, відродити комбикормову промисловість; забезпечити підвищення загального рівня годівлі свиней на вирощуванні і відгодівлі до 10...12 ц. корм. од., у розрахунку на 1 середньорічну голову; результативно сприяти відбудові і реконструкції, де це можливо старих, та будівництво нових свинокомплексів з впровадженням новітніх інтенсивних технологій виробництва; вдосконалити, розробити та ввести в дію такі правила і економічні умови, які б гарантували ефективне виробництво свинини.

Бібліографічний список

1. Офіційний сайт Державної служби статистики України [Електронний ресурс]. Режим доступу до ресурсу: <http://ukrstat.gov.ua>.
2. Тучкова А. Українське свинарство: розвивати, не можна покинути [Електронний ресурс]. Режим доступу до ресурсу: <http://pigua.info/uk/pigmarket/88/>
3. Чернишов І. В. Стан і потенціал розвитку органічного свинарства України. І. В. Чернишов, М. В. Левченко, І. С. Мазуркевич. Вісн. аграр. науки Причорномор'я. 2016. Вип. 2., ч. 2. С. 149–154.
4. Шуст О. А. Економічні засади виробництва та реалізації продукції свинарства в сільськогосподарських підприємствах. Сталий розвиток економіки. 2011. № 1 (4). С. 276–280.
5. В. М. Волощук Свинарство: Монографія В. М. Волощук, В. П. Рибалко, М. Д. Березовський та ін.. – К.: Аграрна наука, 2014. – 587 с.

THE CURRENT STATE OF PORK PRODUCTION IN UKRAINE AND IN THE HERSON REGION IN PARTICULAR

M. V. Levchenko

Summary: The paper examines the current state of pork production in Ukraine and in the Herson region in particular. The study reveals the main causes of the decline in pig farming on the basis of conducting a thorough evaluation of the conditions of its development over 28 years of the period of reforming the agricultural production during its transition to market relations as compared to 1990 in the agricultural enterprises of different economic entities in Ukraine and especially in the Herson region. On this basis possible main trends and resources for improving the efficiency of pork production were determined.

Keywords: pig farming, meat, production, agro-holdings, farms, slaughter weight, individual farms, complete feeds, Ukraine

УДК 636.08.003/636.083

**ОСОБЕННОСТИ ВНУТРИОТРАСЛЕВОЙ АГРОКЛАСТЕРИЗАЦИИ
СКОТОВОДСТВА В УСЛОВИЯХ СХП «МАЗОЛОВОГАЗ» УП «ВИТЕБСКОБЛГАЗ»:
ОРГАНИЗАЦИОННО-УПРАВЛЕНЧЕСКИЙ ПРОЦЕСС**

Е. А. Левкин, М. В. Базылев, В. В. Линьков

*УО «Витебская ордена «Знак Почёта» государственная академия ветеринарной
медицины», Республика Беларусь, г. Витебск, mibazylev@yandex.ru*

Аннотация: Проведённые многолетние исследования производственно-экономической деятельности в отрасли скотоводства СХП «Мазоловогаз» УП «Витебскоблгаз» позволили установить важные организационно-управленческие элементы создания высокоэффективной агросистемы. Результаты изучения особенностей внутриотраслевой кластеризации скотоводства показали, что организационно-управленческая деятельность (как процесс) ведётся правильно, что подтверждается высокими производственно-экономическими показателями, где среднегодовой удой за 2019 г. составил 9018 кг/корову, при рентабельности производства молока в 35,6 %. При этом была установлена высокая непрямая корреляционная зависимость важных факторов производства молока ($r=0,84$): количество произведённого молока, его качественные показатели, элементы себестоимости.

Ключевые слова: молочно-товарное скотоводство; организация и управление производством.

Постановка проблемы. Современное сельскохозяйственное производство располагает значительно большими возможностями включения экономических преобразований в природные и антропогенно-преобразованные среды, способствующие созданию высокоэффективных агросистем (Аналитическое ..., 2018; Инновационные ..., 2019; Поликультурная ..., 2016; Реалізація ..., 2018; Тривалий ..., 2019; Хозяйственные ..., 2019; Чернявский С.Е. и др., 2019).

Крупнотоварное специализированное агропредприятие СХП «Мазоловогаз» относится к хозяйствам нового типа, где полностью исключены традиционные технологии ведения земледелия и животноводства. Значительные инвестиционные вливания в предприятие за последние 11 лет позволили целиком перейти на промышленное животноводство, что сказалось на показателях производственно-экономической деятельности хозяйства – в которых наблюдался постоянный динамический рост. В настоящее время (на 01.01.2020 г.) достигнут наибольший среднегодовой удой на лактирующую корову в 9018 кг молока, среднесуточные привесы молодняка крупного рогатого скота превышают 750 г., уровень рентабельности молока составил по результатам 2019 г. 35,6 %. Всё это говорит о правильной организационно-управленческой деятельности высшего менеджмента предприятия. Поэтому, представленные на обсуждение отдельные элементы и особенности внутриотраслевой агрокластеризации в производственных условиях высокоэффективного агробизнеса СХП «Мазоловогаз» являются актуальными, востребованными в практическом секторе сельскохозяйственного производства высококонъюнктурной агропродукции.

Исследования процессов производства молочно-товарной и другой скотоводческой продукции в условиях СХП «Мазоловогаз» позволяют наглядно увидеть особенности и элементы не только производственно-экономической, но и организационно-управленческой деятельности трудоресурсного потенциала агрохозяйства. Основная проблема на которую обращается особое внимание – состоит в масштабности увеличения использования положительного опыта организационной и управленческой работы СХП «Мазоловогаз», направленной на совершенствование процессов эффективного производства скотоводческой продукции.

Цель исследований. Главной целью исследований выступает анализ организационно-управленческой деятельности в скотоводческой отрасли СХП «Мазоловогаз». Для достижения

поставленной цели решались следующие задачи: проводились производственные исследования хозяйственной скотоводческой деятельности крупнотоварного специализированного агропредприятия СХП «Мазоловогаз»; осуществлялся экспресс-анализ различных экономических и производственных показателей развивающегося скотоводства; производилась интерпретация полученных данных для их последующего использования в производственной среде агропредприятий.

Материалы и методы исследований. Исследования проводились в 2009–2019 г.г. в производственных условиях СХП «Мазоловогаз» УП «Витебскоблгаз». В исследованиях использовались собственные наблюдения и учёты, а также – данные точной государственной отчётности, материалы зоотехнических и других учётов. Методологическим инструментарием выступали методы анализа, синтеза, дедукции, прикладной математики.

Результаты исследований и их обсуждение. Изначально, уже при создании СХП «Мазоловогаз» перед руководством предприятия предстал целый ряд безотложных задач, решение которых было направлено на совершенствование процессов производства агропродукции, создание высокоэффективного процесса организации и управления производством. Делая ставку на улучшение скотоводческой отрасли, постепенно, поэтапно происходило совершенствование растениеводства, создание прочной кормовой базы при условии перспективного круглогодичного содержания животных на комплексах и фермах предприятия. Значительные организационно-управленческие изменения произошли на предприятии ещё в 2009 г., когда начался процесс составления конкретных бизнес-планов и практическая реализация инвестиционных проектов. Схематически организация молочно-товарного скотоводства в данном предприятии выглядит следующим

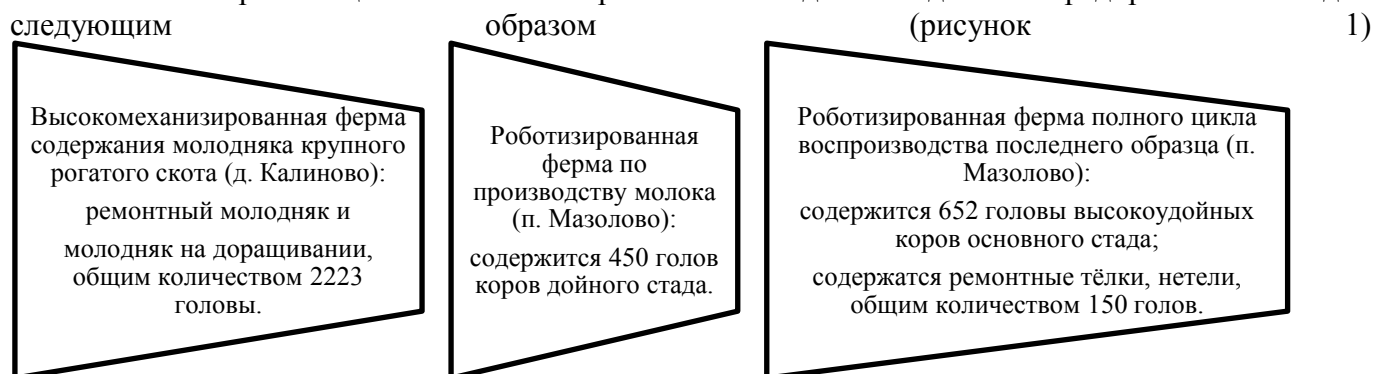


Рис. 1 – Основные организационные звенья скотоводства в условиях агрохозяйства

Делая ставку на возможное исключение негативного влияния человеческого фактора в условиях молочно-товарного производства при проведении трудоёмких процессов, процессов усложняемых напряжением экологической среды, менеджмент предприятия СХП «Мазоловогаз» добился внедрения интенсивных методов и технологических схем при производстве агропродукции. Особенно показательным выглядит роботизированная ферма последнего поколения (последнего слова техники), где очень трудно увидеть хоть одного человека и, только осеменатор, как всегда работает не покладая рук. На этой ферме полностью механизированы процессы кормоприготовления, кормораздачи, распределения подстилки, удаления навоза, доения, мойки доильного оборудования и накопителей. Здесь также интенсифицирована зооветеринарная работа, так как все животные чипированы, а это позволяет зоотехнику и ветеринарной службе проводить комплексные наблюдения за состоянием животных в условиях комфортных помещений на компьютере. Компьютерная система внедрена в составлении адресных комбикормов собственного производства, в учёт процессов доения, кормления, воспроизводства. Математическая обработка полученных результатов исследований позволили установить высокие сложные корреляционные взаимодействия (криволинейной корреляционной зависимости) при увеличении количества произведённого молока, повышении его качественных показателей, снижении себестоимости производства молочно-товарной продукции ($r=0,84$).

Заключення. Таким образом, представленные результаты изучения особенностей внутриотраслевой агрокластеризации скотоводства в производственных условиях СХП «Мазоловогаз» показали, что организационно-управленческая деятельность (как процесс) ведётся правильно, что подтверждается высокими производственно-экономическими показателями скотоводческой отрасли (среднегодовой удой за 2019 г. составил 9018 кг/корову, при рентабельности производства молока в 35,6 %) и, показателем тесной корреляционной взаимосвязи важных факторов производства молока ($r=0,84$).

Библиографический список

1. Аналітичне оцінювання сучасного використання промислових і узкоспеціалізованих технологій откорма крупного рогатого скота / Е. А. Лёвкін [и др.] // Ветеринарний журнал Беларусі. – 2018. – № 2. – С. 42–46.
2. Інноваційні підходи удосконалення тваринництва в умовах ОАО «Вітебська бройлерна птицефабрика» / М. В. Базылев [и др.] // Проблеми виробництва і переробки продовольчої сировини та якості і безпечності харчових продуктів : збірник наукових праць міжнар. наук.-практ. конф. (16-17 травня 2019 р., м. Житомир). - Житомир : ЖДУ ім. І. Франка, 2019. – С. 18–23.
3. Поликультурная образовательная среда – основа увеличения возможностей создания новых знаний / М. В. Базылев, Е. А. Левкин, В. В. Линьков, М. А. Печенова // Актуальні проблеми соціально-економічних систем в умовах трансформаційної економіки : збірник наукових праць за матеріалами Всеукраїнської науково-практичної конференції, 12–13 квітня 2016 р. / Міністерство освіти і науки України, Інститут модернізації змісту освіти, Національна металургійна академія України, Українська інженерно-педагогічна академія, Полтавська державна аграрна академія. – Дніпропетровськ, 2016. – С. 37–44.
4. Реалізація генетичного потенціалу продуктивності голштинських корів різного віку на промисловому комплексі з виробництва молока / Л. О. Литвищенко [и др.] // Зерновікультири. – 2018. – № 2. – Т. 2. – С. 360–369.
5. Тривалий лактаційний період та рівень молочної продуктивності корів на промисловому комплексі / І. С. Піщан [и др.] // Зерновікультири. – 2019. – № 1. – Т. 3. – С. 139–148.
6. Хозяйственные особенности коров и пути совершенствования производства молока в крупнотоварном агрохозяйстве / Е. А. Лёвкін [и др.] // Инновации в животноводстве – сегодня и завтра : сборник научных статей по материалам Международной научно-практической конференции, посвящённой 70-летию РУП «Научно-практический центр Национальной академии наук Белорусии по животноводству» (г. Жодино, 19–20 декабря 2019 г.). – Минск : Белорусская наука, 2019. – С. 455–459.
7. Чернявский, С. Е. Вплив паратипових факторів на відгодівельні якості молодяку великої рогатої худоби при вирощуванні / С. Е. Чернявский, В. Ф. Зельдін, О. В. Сокрут // Зерновікультири. – 2019. – № 1. – Т. 3. – С. 154–158.

FEATURES OF INTRA-INDUSTRY AGROCLUSTERING OF CATTLE BREEDING IN THE CONDITIONS OF AGRICULTURAL PRODUCTION «MAZOLOVOGAZ» UE «VITEBSKREGIONGAZ»: ORGANIZATIONAL AND MANAGERIAL PROCESS

E. A. Levkin, M. V. Bazylev, V. V. Linkov

Abstract: Long-term studies of production and economic activity in the cattle-breeding industry of the agricultural enterprise «Mazolovogaz» of the UE «Vitebskregiongaz» made it possible to establish important organizational and managerial elements for creating a highly efficient agricultural system. The results of a study of the characteristics of intra-industry clustering of livestock breeding showed that organizational and managerial activities (as a process) are carried out correctly, which is confirmed by high production and economic indicators, where the average annual milk yield for 2019 was 9018 kg / cow, with a profitability of milk production of 35,6%. At the same time, a high indirect correlation was established for important factors in milk production ($r = 0,84$): the amount of milk produced, its quality indicators, and cost elements.

Key words: dairy cattle breeding; organization and management of production.

УДК 636.242.033

МЯСНАЯ ПРОДУКТИВНОСТЬ БЫЧКОВ ЛИМУЗИНСКОЙ ПОРОДЫ

Р. В. Лобан, С. В. Сидунов, М. Н. Сидунова, А. А. Козырь

РУП «Научно-практический центр Национальной академии наук Беларуси по животноводству»
г. Жодино, Республика Беларусь, nb_belniig@mail.ru

Аннотация. Установлено, что при контрольном убое лимузинских бычков в 20-месячном возрасте убойный выход составил 62,6 %, выход туши – 62,3, что свидетельствует о высоких убойных качествах скота этой породы. Туши бычков характеризовались высоким качеством: выход мякоти мяса с туши составил 85,4 %, костей – 14,6 %, коэффициент мясности (выход мякоти мяса в расчете на 1 кг костей) – 5,9 кг.

Ключевые слова: лимузинская порода, убойный выход, морфологический состав туши.

Постановка проблемы. Одной из важных и актуальных проблем в агропромышленном комплексе страны является увеличение производства говядины и повышение ее качества.

Основными требованиями, предъявляемыми к современному типу мясного скота, являются долгорослость, низкое содержание жира в мясе и высокая живая масса молодняка при реализации на мясо. В этой связи популярностью пользуется лимузинская порода, которая широко используется как при чистопородном разведении, так и при скрещивании с другими породами крупного рогатого скота (Лобан 1998; Заднепрмянский, 2002).

В селекционной практике для прижизненной оценки мясных качеств животных по относительному развитию мышечной и жировой тканей применяется индекс мясности (отношение величины полуобхвата зада к высоте в холке животного). По мнению исследователей (Борисенко 1967; Дудин, 1967), нижняя часть бёдер – одно из мест, где мускулатура достигает сильного развития, без чрезмерного отложения жира. В связи с этим хорошее развитие этой части тела (о чём судят по индексу мясности) является косвенным показателем лучшего развития всей мышечной ткани организма.

При оценке мясных качеств животных в зоотехнической науке и практике пользуются целым комплексом показателей: учетом живой массы, пропорций тела, морфологическим и химическим составом туш и соотношением между массой мускулатуры, жира и костей.

Цель исследований: изучение мясной продуктивности по убойным показателям молодняка лимузинской породы, полученного от коров селекционной группы в КСУП «Племзавод «Дружба» Кобринского района.

Материалы и методы исследований. Для проведения исследований на Берёзовском мясоконсервном комбинате был проведен контрольный убой 5 голов подопытных бычков лимузинской породы, согласно методическим рекомендациям по оценке мясной продуктивности и определению качества мяса убойного скота (Методические рек. ВНИИМС, 1984).

Результаты исследований и их обсуждение. В результате исследований определен убойный выход и выход туши у подопытных животных, проведена обвалка левых полутуш с разделением на 5 естественно-анатомических частей и определением выхода мякоти мяса с полутуши и по отрубам в отдельности. Результаты контрольного убоя бычков представлены в таблицах 1-3. Как свидетельствуют данные таблицы 1, в 20-месячном возрасте подопытные бычки лимузинской породы имели высокие убойные показатели, которые присущи данной породе – убойный выход составил 62,6 %, выход туши – 62,3 % при незначительном (0,31 %) содержании внутреннего жира.

Основным показателем мясной продуктивности скота является масса туши, чем тяжелее туша и лучше ее морфологический и химический состав, тем больше и лучшего качества мяса от нее получают. Морфологический состав туш в определенной мере зависит от породы, возраста,

пола животного, упитанности, живой массы, а также от типа кормления.

1. Убойные показатели лимузинских бычков в 20-месячном возрасте

Показатели	Бычки (n=5)
Предубойная живая масса, кг	546,0±6,12
Масса парной туши, кг	340,0±5,77
Масса внутреннего жира, кг	1,7±0,23
Убойная масса, кг	341,9±5,81
Убойный выход, %	62,6±0,59
Выход туши, %	62,3±0,54
Выход внутреннего жира, %	0,31±0,04

Туша, полученная после убоя животного, наряду с убойными показателями, является одним из основных объектов оценки мясной продуктивности скота, а пищевая ценность мясных туш обуславливается, как известно, соотношением входящих в их состав мышечной, жировой, соединительной и костной тканей и соотношением естественно – анатомических частей.

В наших исследованиях изучение морфологического состава туш подопытных бычков проводилось на основании обвалки левых полутуш (таблица 2). Как следует из данных таблицы, в полутушах опытных бычков содержалось свыше 80% мякоти мяса (85,5,% мякоти и 14,5% - костей), что соответствует мировым требованиям к мясному скоту. При этом выход мякоти мяса в расчете на 1 кг костей (коэффициент мясности) составил 5,9 кг.

2. Морфологический состав полутуш бычков лимузинской породы

Полутуша	Содержалось в полутуше	
	кг	%
Масса	166,0±4,26	100
Мякоть	142,0±4,26	85,5±0,43
Кости	24,1±0,29	14,5±0,43
Жир, сухожилия, тех. зачистки	10,5±0,02	6,3±0,15
Мясо жилованное	131,3±1,72	79,2±1,70
Коэффициент мясности	5,9± 0,19	-

При жиловке мякоти мяса установлено, что в среднем с полутуши на долю жира, сухожилий и технических зачисток приходилось 10,5 кг или 6,3 %, а чистого мяса – 131,3 кг или 79,2 %, всего же на 1 кг костей в тушах подопытных бычков приходилось 5,4 кг мяса жилованного.

Для определения пищевой ценности отдельных естественно-анатомических частей туши, нами был изучен морфологический состав отрубов полутуш подопытных животных, для чего полутуши были предварительно разрублены на пять анатомических частей (таблица 3).

3. Соотношение естественно-анатомических частей полутуш бычков лимузинской породы и их морфологический состав

Отруба	Масса отрубов, кг		Содержалось в отрубках			
			мякоти		костей	
	кг	%	кг	%	кг	%
Полутуша	166,0±4,26	100	142,0±2,9	85,5	24,09±0,29	14,5
Шейный	19,3±1,42	11,6	17,2±0,7	89,1	2,1±0,11	10,9
Плечелопаточный	28,9±0,48	17,4	23,9±1,3	82,8	4,94±0,10	17,1
Спиннореберный	45,7±1,91	27,6	38,4±1,8	84,0	7,37±0,32	16,1
Поясничный	14,0±0,18	8,4	12,4±1,4	88,6	1,59±0,09	11,4
Тазобедренный	58,0±1,89	35,0	49,8±1,9	85,9	8,19±0,37	14,1

Как свидетельствуют данные таблицы, наиболее тяжелыми в весовом и процентном отношении были плечелопаточный (17,4 %), спиннореберный (27,6 %) и тазобедренный (35,0 %) отруба. Исследованиями показателей морфологического состава отрубов туш бычков лимузинской

породы установлены отличия по процентному содержанию мякоти мяса в различных частях полутуш. Так, в разрезе отрубов в процентном отношении больше всего мякоти в полутуше приходилось на шейный отруб (89,1 %), что свидетельствует о формировании мужского типа телосложения. Также высоким этот показатель был в наиболее ценных в кулинарном отношении отрубках – поясничном (88,6 %) и тазобедренном (85,9 %). В данных отрубках установлен наивысший показатель выхода мякоти мяса на 1 кг костей: 8,2 кг – с шейного отруба и 7,8 и 6,1 кг соответственно с поясничного и тазобедренного.

В целом изучение мясной продуктивности лимузинских бычков по результатам контрольного убоя подтвердило показатели прижизненной оценки животных. Убойный выход и выход туши составил 62,6 и 62,3 % соответственно. Туши животных отличались высокой полнотой, установлен высокий выход мякоти мяса (85,5 %) при низком содержании костей (14,5 %), что является отличительным признаком, свойственным лимузинской породе. Об этом свидетельствует также высокий коэффициент мясности туш (5,9 кг).

Библиографический список

1. Лобан, Р. В. Рост, развитие и продуктивные качества мясного скота нового генотипа в условиях ресурсосберегающих технологий: дис. ... канд. с.-х. наук / Р. В. Лобан. – Жодино, 1998. – 105 с.
2. Заднепрятский, И. П. Рациональное использование мясного скота / И. П. Заднепрятский. – Белгород, 2002. – 217 с.
3. Борисенко, Е. Я. Разведение сельскохозяйственных животных / Е. Я. Борисенко. - М. : Колос, 1967. – 463 с.
4. Дудин, С. Я. Мясное скотоводство / С. Я. Дудин. – Алма-Ата : Кайнар, 1967. – 259 с.
5. Оценка мясной продуктивности и определение качества мяса убойного скота : методические рек. / ВНИИМС. – Оренбург, 1984. – 54 с.

MEAT PERFORMANCE OF LIMOUSINE STEERS

Loban R.V., Sidunov S.V., Sidunova M.N., Kozyr A.A.

Abstract. *It was determined that during the control slaughter of Limousine steers at the age of 20 months, the slaughter yield made 62.6%, the carcass yield – 62.3%, which indicates the high slaughter traits of this breed of cattle. Carcasses of gobies were characterized by high quality: eat pulp yield in carcass amounted to 85.4%, bone – 14.6%, meat ratio (meat pulp yield per 1 kg of bones) – 5.9 kg.*

Keywords: *Limousine breed, slaughter yield, morphological composition of carcass.*

УДК 330:341.1:338

ВПРОВАДЖЕННЯ ІННОВАЦІЙ У ХАРЧОВІЙ ПРОМИСЛОВОСТІ

Н. В. Новікова, к.с.г.н., доцент
ДВНЗ «Херсонський державний аграрний університет»
м. Херсон, Novikova-NV@i.ua

Встановлено, що механізм впровадження технологічних інновацій передбачає початкові витрати на відповідні маркетингові дослідження, які є підґрунтям з'ясування потреби в певній продукції. З'ясовано, що попит на певну продукцію на його еволюційні чи революційні зміни сприяють виникненню попиту на технології та обладнання. Таки чином, харчові підприємства, розвиваючи споживчий ринок та стимулюючи певні уподобання споживачів, потрапляють у коло зміни потреб, яке і змушує підприємства впроваджувати технологічні інновації.

Визначено, що механізм впровадження технологічних інновацій повинен містити у собі і організаційну, і технологічну частини, у результаті чого можна уникнути помилок у виборі обладнання та технології, як технологічного характеру так і маркетингового.

Доведено, що технологічні інновації є чинником подальшого розвитку продуктивних інновацій, які у свою чергу сприяють формуванню інфраструктурних та маркетингових інновацій.

Ключові слова: інновації, технологічні інновації, харчова промисловість, проблеми технологічних інновацій, терміновість впровадження інновацій.

Постановка проблеми. В умовах зростання конкуренції на споживчих ринках, при постійному підвищенні вартості енергоносіїв та дефіциті кваліфікованої робочої сили, інновації потрібні підприємствам як фактор зростання та посилення позицій на ринку за допомогою набуття суттєвих конкурентних переваг. При цьому інновації - це єдиний ресурс, який унікальний на будь-якому підприємстві, який вельми складний для копіювання конкурентами. Проте інновації можуть стати не тільки базовою конкурентною перевагою, але й джерелом всебічного розвитку підприємства.

За умов бурхливого зростання інноваційних технологій і приходу на ринок великих європейських виробників харчових продуктів, таких як Unilever, SunInterbrew, BalticBeveragesHolding, особливо гостро встають питання виживання і конкуренції. Все більше значення набувають питання вибору високотехнологічного обладнання, мінімізації витрат сировини і економії енергоносіїв, більше ефективного використання персоналу. В умовах жорсткої конкуренції загострюється проблема закупівлі обладнання і впровадження технологій.

Мета досліджень. Метою статті є визначення змісту та систематизація типів технологічних інновацій, з'ясування проблем їх впровадження на підприємствах харчової промисловості для формування дієвого механізму реалізації технологічних інновацій.

Матеріали і методи досліджень. Основними матеріалами досліджень стали статистичні дані отримані за період 2012 – 2019 років, щодо впровадження інновацій на підприємствах харчової промисловості, а саме дослідження щодо маловідходних та ресурсозберігаючих підприємств, які саме освоєно інноваційні види продукції, питома вага реалізованої інноваційної продукції в обсязі промислової та загальна сума витрат придбання нових технологій, тис. грн.

Результати досліджень та їх обговорення. Питома вага підприємств, які впроваджували інновації взагалі не має чіткої тенденції до зростання, а саме впровадження технологічних інновацій взагалі стрімко скорочується - від 158 - у 2012 році до 52 одиниць у 2019 році. Відповідно до скорочення технологічних інновацій відбувається і скорочення продуктивних інновацій - з 866 у 2012 році до 80 найменувань у 2019 році. Ця ситуація склалась під впливом того, що підприємства харчової промисловості вичерпали ресурс модифікації та удосконалення існуючих рецептур харчових продуктів. Для активізації створення продуктивних інновацій

потрібно активізувати впровадження технологічних інновацій, які нададуть можливості виробництва нових продуктів, а також їх подальшої модифікації та удосконалення. Теж саме відбувається і по відношенню до маловідходних та ресурсозберігаючих технологій.

Як свідчить статистика, динаміка впровадження інновацій є негативною. Насамперед це пов'язано з відсутністю на більшості підприємств, як фінансових можливостей щодо закупівлі обладнання та відповідних технологій виробництва, так і з недооцінкою стратегічного планування впровадження інновацій як вагомою чинника зростання конкурентоспроможності підприємства та посилення його позицій на ринку. Відповідно до цього зростання кількості інноваційних продуктів випереджає зростання кількості інноваційних технологій. Тож більша частина нинішніх інновацій є «косметичними» - покращення існуючих товарів, які вже виробляються, і продовження їх випуску на тому ж обладнанні, по тим же технологіям. Але цей шлях інноваційного розвитку досить швидко вичерпується і він не спроможний підтримати конкурентоспроможність підприємств впродовж довгого часу Пашута, 2006.

Порівнюючи кількість впровадження нових технологій та вартість придбаних технологій слід зазначити, що зменшення кількості впроваджених інноваційних процесів супроводжується зростанням їх вартості, що підкреслює тенденцію до придбання більш масштабних та вагомих технологій. Тобто можна говорити про те, що підприємства не стільки удосконалюють своє виробництво, скільки його кардинально модернізують. А зважаючи на те, що кардинальна модернізація є запорукою системності інноваційного процесу, то це сприятиме дифузії інновацій в підприємстві не тільки у сфері обладнання та технологій, але й в асортименті, структурі управління, кваліфікації персоналу.

Таким чином, технологічні інновації є чинником, який активізує продуктиві, інфраструктурні, маркетингові інновації, що у свою чергу і робить інноваційний процес не крапковим, а системним. Зважаючи на те, що інновація (впровадження інновацій) - це діяльність підприємства, яка «пов'язана з впровадженням як технологічно нових, так і технологічно удосконалених продуктів (продуктові інновації) і процесів (процесові інновації)» Антонюк П. О., 2006; Антонюк О. П., 2006, то одразу визначимо, що у даному дослідженні об'єктом є технологічні (процесові) інновації.

Харчова промисловість є тією галуззю економіки, де впровадження інновацій, у тому числі й технологічних, одразу знаходить відображення на товарних ринках. У першу чергу це розробка та просування нових товарів, як модифікованих, так і справді нових. Це призводить до трансформації потреб певних сегментів споживачів, які налаштовані купувати інноваційні товари, що у свою чергу сприяє окупності вкладених коштів. Отже, інновації у харчовій промисловості мають більш швидку окупність, що посилює роботу підприємств в цьому напрямі.

Відповідно до світової практики на провідні підприємства харчової промисловості працюють науково-дослідні інститути, і при цьому для них інноваційний процес це не просто частка щоденної роботи, а й єдина можливість подальшого розвитку. «Найбільша у світі компанія з виробництва продуктів харчування Unilever (біля 400 торговельних марок, серед яких Calve, Lipton, Hellman's) з обігом 48 млрд. дол. витрачає на наукові дослідження до 2,5% від власного обсягу продаж. Ще 10 років по тому цей показник складав 1,9%» Майстро Р.Г., 2007; Мілева М. Д., 2008

Активізація впровадження технологічних інновацій викликана тим, що у вітчизняній харчовій промисловості досить низький науково-технічний та технологічний рівень виробництва, відсутні високовиробничі інноваційні розробки, які пов'язані з глибокою переробкою сировини, переробкою побічних продуктів виробництва у інгредієнти, що використовуються на підприємствах комбікормової та інших галузей промисловості. І недоліки пов'язані з тим, що існує тенденція до створювання підприємств з середнім та малим обсягами виробництва, у яких недостатньо інвестицій, як для закупівлі сучасних інноваційних технологій в розвинених країнах, так і на власні розробки у цій галузі. З іншого боку, низький рівень впровадження технологічних інновацій пов'язаний з тим, що західні країни мають вагому економічну вигоду, експортуючи до України готову продукцію та здійснюючи закупки дешевої сировини для власного виробництва.

Висновки. Таким чином, слід зазначити, що в Україні чітко вираженатенденція до зменшеннякількості інноваційних процесів, які впроваджуються, але поряд з цим вони мають більш об'ємний характер, тобто набувають рис системності в окремих підприємствах. Проте, з'ясовано, що в цілому інновації у харчовій промисловості у більшостівипадків мають косметичний характер, а не кардинальний (має місце псевдоінновація). Але попри нього доведено що технологічні інновації є каталізатором інших інновацій — продуктових, інфраструктурних, маркетингових, що створює системність інновацій у підприємствах. Визначено, що технологічні інновації можна поділити за терміновістю впровадження. При цьому для підприємств харчової промисловості найбільш розповсюдженими є короткотермінові та середньотермінові інновації.

Бібліографічний список

1. Пашута М. Інновації як фактор випереджального розвитку економіки [Електронний ресурс].Персонал. 2006. URL: №6 // <http://personal.in.ua/article/> (дата звернення 03.02.2020).
2. Антонюк П.О., Антонюк. О.П. Аналіз стану та шляхів інтенсифікації інновацій в харчовій промисловості [Електронний ресурс] URL: [www.rusnauka.com/DN1_2006 /Economics/3_antonj_uk.doc.htm](http://www.rusnauka.com/DN1_2006/Economics/3_antonj_uk.doc.htm).(дата звернення 15.09.2019).
3. Майстро Р.Г. Рівень та напрямки інноваційного розвитку національних підприємств в умовах трансформаційних процесів в економіці [Електронний ресурс] www.nbuv.gov.ua /porta/Soc_Gum/VMSU/2007-02/07mrghvi.htm (дата звернення 24.02.2017).
4. Мілева М.Д. Інвестиційно-інноваційна спрямованість як основна складова стратегічного розвитку харчових підприємств України [Електронний ресурс] [w.w.w.coffconVact.com/2008febt/5 mieleva.htm](http://w.w.w.coffconVact.com/2008febt/5_mieleva.htm)(дата звернення 16.07.2019).

PROBLEMS OF INNOVATION IN THE FOOD INDUSTRY

N. V. Novikova

It has been established that the mechanism for introducing technological innovations provides for initial costs for relevant marketing research, which are the basis for determining the need for a particular product. It was found that the demand for certain products for its evolutionary or revolutionary changes contribute to the emergence of demand for technology and equipment. Thus, food enterprises, developing the consumer market and stimulating certain preferences of consumers, fall into the circle of changing needs, which forces enterprises to introduce technological innovations.

It was determined that the mechanism for introducing technological innovations should include both organizational and technological parts, as a result of which mistakes in choosing equipment and technology, both of a technological nature and marketing, can be avoided.

It is proved that technological innovation is a factor in the further development of product innovations, which in turn contribute to the formation of infrastructure and marketing innovations.

Keywords: *innovation, technological innovation, food industry, problems of technological innovation, urgency of innovation.*

УДК 637.146.34

ОСНОВНІ ТЕНДЕНЦІЇ РОЗВИТКУ СВІТОВОГО І ВІТЧИЗНЯНОГО СВИНАРСТВА

В. Г. Пелих, д.с.-г.н., професор

Т. В. Юзюк, аспірант

ДВНЗ «Херсонський державний аграрний університет», м. Херсон, tmatvienko@ukr.net

Анотація. В статті досліджувались тенденції розвитку світового і вітчизняного свинарства. Забезпечення населення продовольством – найважливіша проблема економіки і політики будь якої країни світу. Тому підвищення виробництва продукції тваринництва, яка є основним джерелом поповнення дефіциту повноцінного білка в харчуванні людини, – є актуальним питанням.

Ключові слова: свинарство, виробництво свинини, світовий ринок м'яса свиней

Постановка проблеми. Свинарство – провідна галузь тваринництва, яка займається розведенням свиней з метою забезпечення населення високоенергетичним білковим продуктом харчування, а саме м'ясом. У структурі світового виробництва і споживання м'яса всіх видів свинина займає провідне місце.

Свинарство України постійно розвивається, але відсутність чітких цільових державних і регіональних програм не дає галузі вийти на повну потужність.

Нарощування обсягів виробництва досягається завдяки впровадженню науково-обґрунтованих та енергоощадних технологій та сучасних селекційних прийомів. Зі вступом до Світової Організації Торгівлі Україна має орієнтуватися на світові підходи до розвитку свинарства та світові ціни [1].

Тому в умовах формування єдиного економічного простору, підприємств галузі свинарства Україні доцільно взяти до уваги певні аспекти успішного розвитку ведучих країн світу.

Мета досліджень: проаналізувати стан розвитку вітчизняного і світового свинарства в сучасних умовах.

Результати дослідження їх обговорення. Незважаючи на зменшення загального поголів'я і валового виробництва свинини, породний генофонд не тільки зберігся, але й розширився. Зараз в Україні розводять більше десяти різних порід свиней, які відрізняються між собою як за напрямком, так і за рівнем продуктивності [2].

Серед вітчизняних порід найбільш поширені велика біла 80-90%, а із зарубіжних – ландрас і дюрок .

На сучасному етапі розвитку свинарства України особлива увага приділяється виведенню нових генотипів з підвищеним рівнем продуктивності, що були б конкурентоспроможними як на внутрішньому так і зовнішньому ринку. Нові внутрішньо породні типи, лінії та родини випробовуються на комбінаційну поєднуваність з вітчизняними та зарубіжними генотипами у різних варіантах схрещування та гібридизації для отримання тварин з підвищеними м'ясними якостями.

Деякі з порід схильні до стресів, а також мають деякі проблеми з акліматизацією, то вже нові генотипи позбавлені окремих вад. Крім того вивчаються переваги таких порід за показниками продуктивності над вітчизняними аналогами. Наразі ведеться пошук найбільш вдалих гетерозисних поєднань. Науковці постійно удосконалюють існуючі породи та пропонують оптимальні варіанти поєднань різних порід свиней вітчизняної і зарубіжної селекції у системах схрещування і гібридизації [3].

Для прискорення розвитку свинарства слід вести цілеспрямовану селекцію свиней на підвищення м'ясності туші, впровадження ресурсо та енерго зберігаючих технологій для ефективного ведення свинарства [4].

За даними продовольчої та сільськогосподарської організації ООН (ФАО), у 2018 році обсяг світового виробництва м'яса склав 335 млн тонн. Це на 1 млн тонн менше, ніж очікувалося, але все ще на 1,5 % більше в порівнянні з 2017 роком. До першої п'ятірки виробників м'яса свиней входять: Китай, США, Німеччина, Іспанія, Бразилія та В'єтнам [5].

Свинина є традиційним продуктом харчування в Європі і серед загального споживання м'яса займає 49% (яловичина – 24%, м'ясо птиці – 32%, баранина – 5%). За прогнозами міжнародних експертів, свинина як продукт харчування збереже свої лідируючі позиції і в подальшому [6]. Високий рівень виробництва свинини в країнах-лідерах забезпечується комплексним розв'язанням ряду проблем: це освоєння інтенсивних технологій, розвиток вертикальної та горизонтальної інтеграції як нових форм організації виробництва промислового типу, впровадження державних селекційних та ветеринарних програм покращенням структури кормової бази та годівлі тварин.

Проаналізувавши досвід в країнах-лідерах, вважаємо, що успіх свиначарства полягає передусім в інтенсифікації та концентрації виробництва, в ефективних урядових програмах економічного та ветеринарного спрямування. В Китаї на сьогоднішній день виробництво свинини зосереджено як в приватному секторі, так і на промислових підприємствах кооперативного типу. Більшість підприємств вирощують власний ремонтний молодняк для виробництва поросят з подальшою відгодівлею. Ферми із поголів'ям понад 1000 свиноматок як правило розташовані у одному місці у закритій системі із частковою закупівлею кнурів та деяких ремонтних свинок для розведення. Лише близько 1% підприємств мають виробничі площадки у двох або трьох місцях розташування із відокремленим розведенням, виробництвом поросят і відгодівлею. На великих підприємствах дотримується високий гігієнічний рівень, переважає використання принципу «все вільно - все зайнято». Свиначарство США та країн західної Європи характеризується високим техніко-технологічним рівнем виробництва, якісною та найкращою в світі роботою в сфері селекції тварин. Робота ґрунтується на застосуванні технології так званої «триступінчастої піраміди».

Аналіз світових особливостей та відмінностей ведення свиначарства свідчить, що існує багато різних технологій та методів виробництва свинини. Головні відмінності полягають в типах відгодівлі та утриманні свиней, способах утилізації органічних стоків, тощо.

В.С. Топіха, В.Я. Лихач, С.І. Луговий, О.І. Загайкан [7] підкреслюють, що інтенсифікація галузі полягає в ефективному використанні кнурів та свиноматок (основних засобів виробництва), підвищенні їх продуктивності, поліпшенні відгодівельних і м'ясо-сальних якостей одержуваного приплоду шляхом покращення умов годівлі і утримання у відповідності з фізіологічними вимогами організму свиней, розробки сучасних технологій у племінному і товарному свиначарстві.

Висновки. Аналіз літературних джерел свідчить, що український ринок свинини все ще перебуває на етапі формування. Впровадження ринкової економіки змінило вимоги не лише до самих тварин, але і до якості отриманої від них продукції. Споживач потребує свинини високої якості. Досягти даної мети можливо завдяки вирішенню таких проблем:

- удосконаленню галузі свиначарства шляхом розробки і реалізації програми інноваційного розвитку підприємств;
- покращення годівлі і кормовиробництва до рівня, який забезпечить умови високорентабельного виробництва свинини;
- розширення і збільшення високопродуктивного породного генофонду, за рахунок створення нових спеціалізованих порід, типів, ліній, родин.

Бібліографічний список

1. Волощук В. М. Стан і перспективи розвитку галузі свинарства. В. М. Волощук Вісник аграрної науки. 2014. № 2. С. 17 – 20.
2. Повод М. Г. Відтворювальна здатність свиноматок зарубіжної селекції в умовах інтенсивної технології. М. Г. Повод, О. М. Храмова. Вісник Сумського національного аграрного університету. Серія: Тваринництво. Суми, 2017. № 5(2). С. 119 – 122.
3. В.Г. Пелих. Селекційні методи підвищення продуктивності свиней: Монографія. Херсон: Айлант, 2002. – 264с.
4. Пелих В. Г. Підвищення продуктивності свиней шляхом поєднаності батьківських пар у двопородному схрещуванні. В. Г. Пелих, С. В. Ушакова . Аграрний вісник Причорномор'я. Миколаїв, 2015. №4 (87). С. 145–152
5. Баньковська І. Б. Модель оптимізації виробництва якісної свинини в сучасних умовах товарного свинарства. І. Б. Баньковська [та ін.] Науковий вісник Національного університету біоресурсів і природокористування України. К.: Вид-во НУБіП України, 2016. № 250. С. 114 –124.
6. Свинарство і технологія виробництва свинини. Ю.В. Засуха, В.М. Нагаєвич, М.П. Хоменко та ін. Вінниця: Нова книга, 2008. - 330 с. Свинарство: монографія за наук ред.. В.М. Волощука. К. : Аграр. Наука, 2014. С. 592
7. Використання та удосконалення генофонду свиней в умовах ТОВ «Таврійські свині».
В. С. Топіха, В. Я. Лихач, С. І. Луговий, О. І. Загайкан .Асканія-Нова: науково-теоретичний фаховий журнал. 2012. Вип. 5. С. 283–289.

**THE MAIN TRENDS IN THE DEVELOPMENT OF WORLD AND DOMESTIC PIG
BREEDING**

V. G. Pelikh, T. V. Yuzyuk

The article investigated the improvement of the development trends of world and domestic pig breeding. Providing the population with food is the most important problem of the economy and politics of any country in the world. Therefore, the need for an animal organism is insufficient.

Keywords: *pig production, pork production, world pig meat market*

УДК 636.4.082

КОМП'ЮТЕРНЕ МОДЕЛЮВАННЯ ЯК ЗАСІБ ОПЕРАТИВНОГО ПОШУКУ
ОПТИМІЗОВАНИХ ТЕХНОЛОГІЧНИХ РІШЕНЬ У СВИНАРСТВІ

М. О. Підтереба, аспірант¹,

Інститут свинарства і агропромислового виробництва НААН,
м. Полтава, Україна, M.Pidtereba@gmail.com

Анотація. Застосування комп'ютерного моделювання при прогнозуванні вірогідних змін технології виробництва продукції свинарства дозволяє оперативно встановлювати розрахункові значення виробничих показників при зміні вхідних зоотехнічних, виробничих, економічних та ін. показників необхідних для формування бізнес-проектів та допроектних пропозицій при проведенні реконструкції існуючих приміщень. Алгоритм програми побудовано таким чином, щоб за один розрахунок було отримано максимум необхідної інформації. Додатково програма дозволяє формувати узагальнену таблицю, де за кожним новим розрахунком додається ще одна колонка. Таким чином узагальнені дані дозволяють аналізувати та легко порівнювати результати зміни вхідних даних і знаходити оптимально можливі значення, які господарство може витримувати тривалий час отримуючи прибуткову продукцію.

Ключові слова: свинарство, технологія, комп'ютерне моделювання, оптимізація, прогнозування.

Постановка проблеми. Метою розробки алгоритму пошуку оптимізованих параметрів виробництва продукції свинарства є необхідність оперативного пошуку оптимальних значень, які б забезпечували економічно-доцільне виробництво продукції свинарства (Волощук, 2013, 2017, 2018). Найбільш доцільним для створення алгоритму і програми, на наш погляд, є використання мови програмування С++ в поєднанні з бібліотекою Qt та середовищем розробки Qt Creator, що дозволяє розробити багатofункціональну програму, та адаптувати її до більшості сучасних операційних систем з 64-х бітною чи іншою архітектурою (Windows, Linux, Android, macOS, iOS).

Сучасні засоби електронного обчислення дозволяють оперативно провести розрахунки і отримати прогноз-відповідь вірогідного розвитку господарства за заданими параметрами, а порівнявши варіанти зміни вхідних показників визначити оптимально доцільні, які можуть забезпечити тривалий період отримання рентабельної продукції свинарства. До розрахунку приймаються і одночасно враховуються зоотехнічні, виробничі та економічні показники, що дозволяє відразу ж формувати бізнес-проект розвитку господарства на поточний та два наступні роки роботи. У результатах зазначаються потреба у поголів'ї, його переміщення, потреба у станках, загальній площі, кормах, воді, енергоносіях та ін., а в кінці зазначаються обсяги витрат, виручки та баланс між ними (Волощук та ін., 2017; Підтереба та ін., 2013; Смилов, 2012).

Мета роботи – дослідити зв'язок між зміною вхідних показників та потребою у поголів'ї, станках, приміщеннях, кормах, воді, енергоносіях, обсягах виділення тваринами тепла, водяної пари, вуглекислого газу та утворення гноївки, а також необхідних рівнях повітрообміну у приміщеннях і потребі у підстилці на дорощуванні та відгодівлі.

Матеріали і методи досліджень. Дослідження проведено у ДПДГ «Івківці» Чернігівської області, Інституті свинарства і АПВ НААН України (ПНД НААН 30 «Свинарство», 30.02.01.12.П.

¹ Науковий керівник: Волощук В. М., доктор с.-г. наук, професор, член-корр. НААН, директор
E-mail: pigbreeding@ukr.net <http://orcid.org/0000-0001-6980-1293>

«Розробити комп'ютерні програми для пошуку оптимальних рішень при виборі технологічних параметрів».

Об'єктом досліджень був пошук оптимізованих параметрів технології виробництва продукції свинарства на потоковій системі отримання опоросів з різним кроком ритму (21 та 28 днів), свиноматок на опоросі у одній кроковій групі та за різної інтенсивності росту молодняку у підсисний період та на відгодівлі.

Оцінку зміни вхідних параметрів проводили за показниками: багатоплідність свиноматок за першим опоросом 11, а за другим і наступними 12,5 поросят при 12% технологічного відходу за підсисний період і відповідно 12 та 13,5 поросят на опорос і 10% технологічний відхід. За першим варіантом у одній кроковій групі 24 підсисні свиноматки, за другим – 20 підсисних свиноматок (крок ритму 21 день), а за третім варіантом – 22 підсисні свиноматки (крок ритму 28 днів). Репродуктивний період 157 днів, холостий період 14 днів, поросність 115 днів, підсисний період 28 днів.

Результати досліджень та їх обговорення. Результатами досліджень встановлено, що застосування 21 денного кроку ритму дозволить отримати впродовж року 17 кроків. При зменшенні кількості підсисних свиноматок у одній кроковій групі з 24 до 20 голів призведе до зменшення впродовж року на 68 (16,7%) опоросів, одночасна зміна тривалості кроку ритму до 28 днів і збільшення до 22 свиноматок у одній групі все рівно призведе до зменшення впродовж року на 122 опороси (29,9%) відносно першого варіанту, та на 54 опороси (15,9%) відносно другого варіанту. При багатоплідності 11 за першим опоросом та 12,5 голів поросят за другим опоросом, впродовж року за другим варіантом буде отримано менше на 809 (16,7%), а за третім на 1452 голови (29,9%). У той же час при більш високій багатоплідності за другим варіантом буде отримано менше на 877 голів (16,7%), а за третім варіантом на 1574 голови (29,9%) відносно першого варіанту та на 697 голів (15,9%) відносно другого варіанту. Одночасна зміна кількості свиноматок у одній підсисній групі їх багатоплідності, рівня збереженості приплоду та тривалості кроку ритму вплине на кількість відлучених та переданих на дорощування.

Зокрема при більш низькій багатоплідності та 12% технологічного відходу відносно I варіанту, на дорощування буде передано менше на 697 голів (16,7% II варіант) та на 1247 (29,8% III варіант) голів. При вищій багатоплідності та більш високій збереженості приплоду, на дорощування буде передано відповідно менше на 782 (16,8% II варіант) та на 1387 (29,9% III варіант) ніж за I варіантом.

У той же час внаслідок підвищення багатоплідності та рівня збереженості приплоду, за I варіантом буде отримано приплоду на 408 (8,4%) більше та передано для дорощування на 459 (10,9%), за II відповідно на 340 (8,4%) та на 374 (10,7%) більше, а за III варіантом – на 286 (8,4%) та на 319 (10,9%) більше ніж при нижчій багатоплідності та більш високому технологічному відході у підсисний період.

Зміна кількості отриманого та переданого на дорощування приплоду потребує внесення змін у проведення реконструкції для розміщення секцій і станків для вирощування товарного поголів'я. При тривалості кроку ритму 21 день, однією кроковою групою буде передано 246 поросят (I вар.), 205 поросят (I вар.) та 225 поросят (III вар.), а при тривалості кроку ритму 28 днів, відповідно буде передано по 273, 227 та 250 голів. При зміні рівня середньодобових приростів буде змінюватись тривалість перебування тварин на дорощуванні та відгодівлі (табл. 1).

**1. Показники виробництва продукції свинарства залежно від кількості
товарного поголів'я та технологічних параметрів**

Показники	Розрахунок											
	Варіант I				Варіант II				Варіант III			
Крок виробн. ритму	21	21	21	21	21	21	21	21	28	28	28	28
Крокова група, гол.	246	246	246	273	205	205	205	227	225	225	225	250
Середній добовий приріст, г	497	527	613	613	497	527	613	613	496	539	643	643
Разом, дорошування та відгодівля, дн.	210	189	168	168	210	189	168	168	224	196	168	168
К/корму для крокової групи, тонн	106.3	100.4	100.0	110.6	88.6	83.7	83.3	92.2	102.6	98.3	95.9	106.7

Для досягнення реалізаційної маси 110 кг при середньодобових приростах 497 г, за період дорошування та відгодівлі потрібно 210 днів при 527 г – 189 днів, а при 613 г – всього 168 днів. Зміна кількості поголів'я та тривалості дорошування і відгодівлі призведе до зміни потреби у станках та станковій площі, кормах, воді, енергоносіях, обслуговуючому персоналі та ін., що потрібно враховувати при плануванні реконструкції та фінансових витрат на господарську діяльність.

Відповідно для утримання кожної групи на дорошуванні потрібно передбачити 5 секцій з 45 станками при кроку ритму 21 день (I вар.), 5 секцій з 40 станками (II вар.) та 4 секції з 32 станками (III вар.). При вищій інтенсивності росту (кол.3, 7 та 11) за рахунок зменшення тривалості перебування поголів'я на дорошуванні, потрібно буде мати на 1 секцію менше. При зміні кроку ритму, кількості переданого на дорошування поголів'я та рівня середньодобових приростів, також змінюється потреба у кількості секцій та станків.

Аналогічна картина відмічена і при плануванні розмірів відгодівельника, кількості секцій та станків для розміщення крокової групи і всього поголів'я.

Якщо зміна інтенсивності росту має вплив на кількість секцій та станків, то на рівень річної реалізації вплив має лише крок ритму та кількість поголів'я у кроковій групі (табл. 2).

2. Зміна кількості реалізованого поголів'я, потреби комбікорму та утвореної гноївки після виходу на повну виробничу потужність

Показники	Розрахунок											
	Варіант I				Варіант II				Варіант III			
Кількість реалізованого поголів'я, гол./рік	3978	3978	3978	4403	3315	3315	3315	3672	2782	2782	2782	3094
Комбікорм, разом за рік, тонн	1847	1745	1738	1923	1539	1454	1447	1602	1338	1282	1250	1391
Вихід гнойових стоків, тонн	3318	2823	2742	3033	2764	2351	2284	2528	2416	2082	2008	2235

Кількість спожитого комбікорму та утвореної гноївки повністю залежить від кількості поголів'я та його тривалості перебування на дорошуванні та відгодівлі.

При проведенні аналізу отриманих даних встановлено, що одночасна зміна кроку ритму, кількості підсисних свиноматок у кроковій групі, їх багатоплідності, рівня збереженості приплоду та середньодобових приростів призводить до значної зміни потреби поголів'я, кількості отриманого приплоду та переданого на дорошування і відгодівлю, кількості секцій та станків для утримання поголів'я, а також до зміни інших параметрів, які визначають рівень прибутковості ведення свинарства.

Висновки:

1. За результатами досліджень встановлено, що комп'ютерне моделювання виробничих процесів дозволяє оперативно знаходити значення параметрів, які господарство може витримувати тривалий час і отримувати прибуткову продукцію свинарства.
2. Для ефективного вкладання інвестицій для створення економічно доцільного виробництва необхідно проводити ретельні розрахунки з урахуванням вірогідної зміни більшості зоотехнічних, економічних та виробничих показників.
3. Застосування мови програмування C++ при розробці комп'ютерних програм дозволяє адаптувати їх до сучасних електронно-обчислювальних засобів.

Бібліографічний список

1. Волощук В.М., Замикула В.В., Підтереба О.І., Смыслов С.Ю. та Онищенко А.О. Інформаційні системи у прогнозуванні розвитку галузі свинарства. // Свинарство. Міжвідомчий тематичний науковий збірник, Полтава, вип. 63.- 2013.- С.18-22.
2. Волощук В.М., Підтереба М.О., Смыслов С.Ю. Використання сучасних інформаційних технологій у сільському господарстві // Міжвідомчий тематичний науковий збірник «Свинарство», вип. 70.- 2017.- С. 43-50.
3. Волощук В.М., Підтереба М.О., Смыслов С.Ю. Використання сучасних інформаційних технологій при переведенні підприємств з виробництва продукції свинарства на потокову систему отримання опоросів // Міжвідомчий тематичний науковий збірник «Свинарство», вип. 71.- 2018.- С. 9-17.
4. Волощук В.М., Смыслов С.Ю., Підтереба О.І. Ксьонз І.М. Об'ємно-планувальні та технологічні рішення реконструкції приміщень при переведенні свинарства на потокову систему виробництва // Міжвідомчий тематичний науковий збірник «Свинарство», Полтава, вип. 70.- 2017.- С. 11-19.
5. Підтереба О.І., Смыслов С.Ю., Сокирко М.П. Ефективність нових технологічних рішень при реконструкції свинарських племінних ферм. // Збірник наукових праць Подільського державного аграрно-технічного університету. Серія «Технологія виробництва і переробки продукції тваринництва». Кам'янець-Подільський, Вип. 21.- 2013. - С. 221–222.
6. Смыслов С.Ю. Перехід від сезонно – турового вирощування племінного молодняка свиней на потокову технологію виробництва. Міжвідомчий тематичний науковий збірник «Свинарство». – Полтава, – вип. 61. - 2012.– С. 9–15.
7. Макс Ш. *Qt 5.3 Профессиональное программирование на C++*. М.: СПб.: БХВ–Петербург, 2015. – 928 с.

**COMPUTER MODELING AS A MEANS OF QUICKLY FINDING THE OPTIMIZED
TECHNOLOGICAL SOLUTIONS IN THE PIG BREEDING**

M. O. Pidtereba

***Abstract.** The use of computer modeling in predicting the likely changes in the technology of production of pig breeding products allows to quickly determine the calculated values of production indexes at changing the input zootechnical, production, economic, etc. indexes which are necessary for the formation of business projects and pre-project proposals for the reconstruction of existing premises. The algorithm of the program is constructed in such a way that it will be received the maximum of necessary information in one calculation. Additionally, the program allows to create a generic table, where for each new calculation it is added another column. In this way, the generalized data make it possible to analyze and easily compare the results of changes in input data and to find the best possible values that an enterprise can withstand for a long time receiving profitable products.*

***Key words:** pig breeding, technology, computer modeling, optimization, prediction.*

УДК 636.32/38.082

ОСОБЛИВОСТІ ВОВНОВОЇ ПРОДУКТИВНОСТІ ОВЕЦЬ РОМАНІВСЬКОЇ ПОРОДИ

В. І. Похил, к.с.-г.н. доцент

О. М. Похил, к.с.-г.н. доцент

Л. П. Миколайчук, аспірант

О. С. Ситник, магістр

Дніпровський державний аграрно-економічний університет м. Дніпро, v_pohil@ukr.net

Анотація. *Наведено результати досліджень показників вовнової продуктивності овець романівської породи різних статевих-вікових груп.*

Встановлено, що на формування вовнового покриву значний вплив має породна належність овець, вік, стать, годівля та утримання тварин.

Вивчалась вікова мінливість росту і розвитку вовни овець в залежності від сезону, технологічного використання та формуванням її фізико-технічних властивостей.

Визначена чітко виражена диференціація вовнових волокон за тониною, що є однією з біологічних особливостей романівських овець. Дослідженнями морфологічного складу рунної вовни доведено, що дана особливість є селекційною ознакою і тісно пов'язана з типом конституції овець, що в подальшому впливає на технологічні властивості вовнової сировини.

Ключові слова: *вівці; порода; вовнова продуктивність; природна довжина; вихід митої вовни; пух; ость; тонина; довжина; настриг.*

Постановка проблеми. Вовна овець є стратегічною сировиною для багатьох напрямків при промисловому використанні. Рівень вовнової продуктивності – це маса виробленої вівцями вовни впродовж року. Одним з важливих показників вовнової продуктивності є настриг вовни [6].

Величина настригу вовни залежить від розміру тварини і ступеня його оброслості, довжини, тонины і типів волокон, густоти вовни та кількості жиропоту в руні. Даний показник у окремих порід має різну величину (Єрохін А.І, Карасьов Е.А., 2003 р., Жиряков А.М., 2012 р., Костилен М.Н., 2014 р.).

Романівське вівчарство забезпечує переробну промисловість грубою неоднорідною вовною, що є цінною сировиною для валяльно-повстяної промисловості. Вона використовується для вироблення валяного взуття, повсті, грубих сукон.

Мета досліджень. Вивчити особливості формування вовнового покриву у романівських овець в залежності від віку, статі та сезону стрижки.

Матеріали і методи досліджень. Дослідження проведено в умовах ТОВ «Терра Річ» Пологівського району Запорізької області.

Для вивчення особливостей вовнової продуктивності сформовано три групи овець романівської породи по 20 голів у кожній враховуючи стать, вік, живу масу, походження: I група – ярки; II – баранчики; III – дорослі вівцематки 2–3 ягніння. При народженні, в 2-, 4- та 6-місячному віці у ярки і баранчиків були відібрані зразки вовни для дослідження.

Рівень вовнової продуктивності овець визначали два рази на рік при стрижці (квітень, вересень) шляхом зважування рун на вагах з точністю до 0,1 кг. Фізичні та технологічні властивості вовни вивчали згідно методик ВІТа (1958) і ВНПОК (1984) у лабораторних умовах кафедри технології виробництва продукції тваринництва ДДАЕУ за показниками: природна довжина вовни – шляхом вимірювання за допомогою міліметрової лінійки з точністю до 0,5 см; вихід митої вовни – на приладі ЦС-53А; тонина вовнових волокон – за допомогою мікроскопа «МП-3», при збільшенні в 400 разів і шкалою поділу окуляр-мікрометра 3,57 мікрона.

Отриманий цифровий матеріал оброблено методом варіаційної статистики з програмним забезпеченням Excel.

Результати досліджень та їх обговорення. Дослідженнями встановлено, що настриг грубої неоднорідною вовни у піддослідних романівських овець невисокий та залежить від великої кількості факторів (годівлі та утримання, віку тварини, кількості ягнят в приплоді, сезону стрижки). В середньому за рік від повновікових ввцематок отримують 1,6–1,8 кг, від яроч віком 1,5 роки – 1,5–1,7 кг. Рівень вовнової продуктивності баранів-плідників знаходиться в межах 2,2–2,5 кг за рік [3].

В руні овець романівської породи за рахунок морфологічних особливостей спостерігається незначна кількість жиропоту, тому вовна характеризується підвищеним відсотком виходу митого волокна, який знаходиться в межах 72–78 % в залежності від статеві-вікової групи.

Овець романівської породи в ТОВ «Тера-Річ» стрижуть два рази на рік: у квітні та у вересні.

Вивченню фізико-механічних властивостей вовни романівських овець присвячені дослідження А.Ф. Чирченко (1987), Ю.В. Логінова (1997), Ю.В. Логінова (1996), Карасьова Е.А. (2002) та ін. .

Впродовж раннього постнатального онтогенезу у піддослідного молодняку проходять значні зміни вовнового покриву. Нами відмічені деякі особливості зміни забарвлення основних категорій волокон вовнового покриву. При народженні середня довжина чорної ості становить 1,8–2,1 см, а світло-сірого пуху – 0,8–1,0 см. Така особливість морфологічного складу вовни забезпечує деяку відмінність за забарвленням вовни у молодняку при народженні в порівнянні із статеві зрілими особинами [2].

Новонароджені ягнята мають чорне забарвлення вовнового покриву. У віці 2–3 місяців за рахунок того, що пух починає переростати ость, ягнята набувають сірого (сивого) забарвлення. При різних співвідношеннях ості і пуху колір руна у молодняку коливається від світло-сірого (коли дуже багато пуху) до чорного (коли багато ості). Бажане співвідношення у рунах овець романівської породи ості і пуху в межах від 1 : 2,7 у молодняку до 1 : 3,2 – у дорослих особин.

Однією із основних біологічних особливостей вовнового покриву у романівських овець – є різка диференціація волокон за тониною.

За даними К.І. Кузнецової (1972) на другий день після народження тониною пуху у романівських ягнят становить 15–16 мкм, ості – 48–56 мкм, у віці 240–270 днів – 19–21 мкм і 69–80 відповідно.

Нами встановлена динаміка змін тониною остьових і пухових волокон у молодняку в різні вікові періоди. В 2 місяці тониною пуху в межах 19–21 мкм, при цьому ость грубіша в 2,6–2,9 рази і становить 56–58 мкм. В подальшому у даної категорії вовнового покриву спостерігається збільшення тониною вовнових волокон до рівня 27–28 мкм – пух, 79–81 мкм – ость. У дорослих овець величина поперечного перетину ості в межах 74–78 мкм, пуху – 25,5–26,0 мкм.

Найцінніша і має вищу вартість – це вовна-поярок, яку отримують при першій весняній стрижці молодняку у віці 5–6 місяців. Ця вовна м'яка, пухка. Другою за якістю вважається вовна, що отримується при осінній стрижці.

Для овець романівської породи характерна хороша оброслість черева вовною. Ноги і голова покриті чорним покривним волоссям. Білі відмітини спостерігаються: на передніх ногах – нижче зап'ястних, на задніх – нижче скакальних суглобів, а також на кінчику хвоста. Білих відмітин на інших частинах тулуба овець не спостерігаються, що додатково вказує на чистопородність поголів'я.

Для романівських овець морфологічний склад рунної вовни є одним з селекційних ознак. Він тісно пов'язаний з типом конституції овець і технологічними властивостями вовни. На ріст вовни в довжину впливає сезон утримання овець та їх стрижка [5].

Проведені нами дослідження морфологічного складу, фізико-механічних і хімічних властивостей вовни маток показали наступне (табл. 1).

1. Морфологічний склад, тонина і довжина вовни

Період росту	Типи волокон	Морфологічний склад, %	Тонина, мкм	Довжина, см
Весна	Пух	77	24,6	9,6
	Ость	23	75,8	5,5
Осінь	Пух	62	25,1	8,1
	Ость	38	79,1	4,6

Вовна осінньо-весняного періоду росту відрізняється від літньо-осінньої найбільшим вмістом пухових волокон і найменшим остьових. Вовна зимового періоду утримання має меншу тонину вовнових волокон, що пов'язуємо зі стійловим утриманням та суягністю вівцематок на фоні нерівномірного перерозподілу поживних речовин раціону. Відмінності між морфологічним складом літньої та осінньої вовни достовірні при $P < 0,001$.

Висновки.

1. Вовна романівських овець має добрі показники фізико-технічних властивостей. Пухові волокна після народження мають більш високі темпи росту в товщину, ніж остьові. Тонина вовни молодняку складає: ості від 48,4 мкм при народженні до 80,3 в 6 місяців, а пуху – від 10,5 до 27,3 мкм відповідно.

2. Річний настриг вовни у піддослідних тварин зумовлений відповідним рівнем годівлі та оптимальними умовами утримання.

Бібліографічний список

1. Жиряков, А.М. К вопросу создания стада мясо-шубных овец в типе романовской породы с повышенной жизнеспособностью / А.М. Жиряков, В.Г. Двалишвили, Л.И. Каплинская, Г.А. Магомедов // Сборник научных трудов ВНИИОК, Ставрополь, 2007. Том:1. Номер: 1-1. –С.60-63.
2. Ерохин А.И., Карасев Е.А. Ареал разведения романовских овец расширяется /Овцы и козы, шерстяное дело.– №3. – 2003, – С.4–9.
3. Костылев, М.Н. Актуальные вопросы сохранения генофонда овец романовской породы / М.Н. Костылев, М.С. Барышева // Овцы, козы, шерстяное дело, 2014. -№4. –С. 10-12.
4. Похил В. І. Формування вовнового покриву у овець різного напрямку продуктивності / В. І. Похил, А. О. Гончаров // Таврійський науковий вісник.– Херсон. –2012. – Вип.81.– С. 295–298.
5. Pokhyl, V. I., & Mykolajchuk, L. P. (2019). Age-related variability of the woollen coat of Romanivskasheep breed. Theoretical and Applied Veterinary Medicine, 7(3), 172–176. doi: 10.32819/2019.71031
6. Pokhyl, V. I., Mykolajchuk, L. P. (2019). Methods of improvement of the meat productivity of sheep. International Scientific Conference Scientific Development of New Eastern Europe: Conference Proceedings, Part II. Riga, Latvia, Baltija Publishing, 107-110.

FEATURES OF WOOL PRODUCTIVITY OF THE ROMANOV SHEEP

V. I. Pokhyl, O. M. Pokhyl, L. P. Mykolajchuk, O. S. Sitnik

***Abstract.** The results of studies of productivity indicators of wool of Romanovsk sheep of different sex and age groups are presented.*

It was found that the breed of sheep, age, gender, feeding and keeping animals have a significant impact on the formation of wool.

The age-related variability of the growth and development of sheep's wool was studied depending on the season, technological use and the formation of its physical and technical properties.

A certain pronounced differentiation of wool fibers by thickness, which is one of the biological characteristics of Romanovsk sheep. Studies of the morphological composition of wool showed that this feature is a breeding feature and is closely related to the type of structure of sheep, and subsequently affects the technological properties of wool raw materials.

УДК 636.27(477).034.082

**КІЛЬКІСНИЙ ТА ЯКІСНИЙ РОЗПОДІЛ КОРІВ БУРОЇ КАРПАТСЬКОЇ ХУДОБИ ЗА
МОЛОЧНОЮ ПРОДУКТИВНІСТЮ**

А. Є. Почукалін, к.с.-г.н., науковий співробітник,

С. В. Прийма, науковий співробітник,

О. В. Різун

Інститут розведення і генетики тварин ім.М.В.Зубця НААН, Pochuk.A@ukr.net

Анотація. Молочна продуктивність корів бурої карпатської породи великої рогатої худоби комбінованого напрямку продуктивності має посередні значення. Середній надій корів племінної частини популяції за п'ятирічний період не перевищує 3 т. За вмістом жиру і білка в молоці відмічена диференціація з невисокими її коливаннями. У розподілі корів за класами селекційних ознак молочної продуктивності також спостерігається звуженість, що на нашу думку можна пояснити достатнім рівнем консолідованості. Близько половини корів бурої карпатської породи за ознаками молочної продуктивності перевищують рівень мінімальних вимог.

Ключові слова: бура карпатська, порода, лактація, молочна продуктивність, надій, вміст жиру, вміст білка.

Постановка проблеми. Збереженню локальних та автохтонних порід сільськогосподарських тварин в Україні надають особливі уваги. На сьогодні на межі зникнення перебувають ряд порід свиней, великої рогатої худоби різного напрямку продуктивності (Ю. В. Гузєєв, 2013; Науково-практичні аспекти, 2018; Д. М. Басовський, 2015). Не виняток і бура карпатська порода великої рогатої худоби комбінованого напрямку продуктивності. Характерними особливостями зазначеної породи є унікальна пристосованість до зони Закарпаття та міцність конституції (Й.С. Височанський, 2015; А. Є. Почукалін, 2019; Сірацький Й. З., 1998). Згідно діючої «Інструкції з бонітування великої рогатої худоби молочних і молочно-м'ясних порід» стандартом для корів бурої карпатської худоби за молочною продуктивністю є – надій за третю лактацію 3100 кг з вмістом жиру 3,7% та білка 3,3% в молоці (Інструкція з бонітування, 2007). Наразі постає питання щодо характеристики та оцінки селекційних ознак молочної продуктивності корів локальної породи.

Метою дослідження є визначення кількісного і якісного розподілу корів популяції бурої карпатської породи великої рогатої худоби за надоем, вмістом жиру та білка в молоці.

Матеріал і методи досліджень. Дослідження проведено за даними обліку племінних господарств Закарпатської та Івано-Франківської областей, що займалися розведенням бурої карпатської худоби у кількості: 2005 рік – 13, 2006 р. – 11, 2007 р. – 9, 2008 р. – 7 та 2009 рік – 4. Молочна продуктивність корів та її розподіл проводилися за останню закінчену лактацію.

Результати досліджень та їх обговорення. Основною групою селекційних ознак спеціалізованого скотарства є молочна продуктивність (надій, вміст жиру та білка в молоці). Бура карпатська порода великої рогатої худоби належить до комбінованих, а отже рівень надою поступається усім спеціалізованим породам і знаходиться в межах 3,5-4,5 т. За досліджуваний п'ятирічний період крайні значення селекційних ознак становить: надій – 2409 ...2886 кг, вміст жиру (3,68 ...3,86%) та білка (3,12 ...3,30%) в молоці, кількість молочного жиру (91 ...106 кг) та білка (83 ...96 кг).

1. Розподіл корів бурої карпатської худоби за надоем та вмістом жиру в молоці, гол.

Надій, кг	Вміст жиру в молоці, %					
	до 3,2	3,20-3,69	3,70-4,19	4,20-4,69	вище 4,7	разом
2005 рік						
до 3000	16	229	185	11	2	443
3001-4000	–	119	84	8	1	212
4001-5000	–	9	61	–	–	70
5001-6000	–	1	1	–	–	2
Усього	16	358	331	19	3	727
2006 рік						
до 3000	14	164	272	21	–	471
3001-4000	–	28	199	9	–	236
4001-5000	–	9	38	–	–	47
Усього	14	201	509	30	–	754
2007 рік						
до 3000	–	106	315	11	–	432
3001-4000	–	58	86	–	–	144
4001-5000	–	3	40	–	–	43
Усього	–	167	441	11	–	619
2008 рік						
до 3000	4	62	258	43	–	367
3001-4000	–	46	58	9	–	113
4001-5000	–	7	5	–	–	12
Усього	4	115	321	52	–	492
2009 рік						
до 3000	3	22	73	31	–	129
3001-4000	–	40	41	6	–	87
4001-5000	–	12	11	–	–	23
Усього	3	74	125	37	–	239

В отриманих даних розподілу корів бурої карпатської худоби спостерігається збільшення частки класу корів з рівнем до 3 т з кожним наступним роком з 30,9% у 2005 році до 74,6% у 2008 році. У той час клас з рівнем надою від 3 до 6 т не перевищував 46,5% (2009 р.).

За вмістом жиру в молоці корів спостерігається позитивна динаміка збільшення частки корів з рівнем 3,7-4,19%, яка досягає максимального значення у 2007 році (71,2%). Загалом корів, які відповідають мінімальним вимогам (стандарт) за вмістом жиру в молоці корів за досліджуваний період знаходились в межах 48,6% (2005 р.) ...75,8% (2008 р.). У розподілі корів за вмістом жиру в молоці протягом 2005 та 2008 роках спостерігається частка корів з невисоким його вмістом (2,8-3,09%), яка становить відповідно 2,5 та 45%. Більша частина корів мають вміст білка в молоці від 3,1 до 3,69%. У класі з вмістом білка у молоці від 3,4 до 3,69% частка корів за роками коливається від 11% у 2008 році до 48,7% у 2005 році. Саме останній клас перевищує мінімальні вимоги за даною ознакою.

Висновки. Середній надій корів бурої карпатської худоби за досліджуваний період не перевищує 3 т з вмістом жиру 3,68 ...3,86% та білка 3,12 ...3,30% в молоці. У процесі розподілу корів за надоєм, вмістом жиру і білка прослідковується звужена диференціація за основними селекційними ознаками.

Бібліографічний список

1. Басовський Д. М. Сучасні проблеми збереження українських локальних та малочисельних порід великої рогатої худоби методом exsitu / Д. М. Басовський // Розведення і генетики тварин. – 2015. – Вип. 49. – С. 221-224.
2. Височанський Й. С. Розведення, вирощування та збереження генофонду бурої карпатської породи у гірській зоні Українських Карпат / Й. С. Височанський // Розведення і генетика тварин. – 2015. – Вип. 50. – С. 251-258.
3. Гузеєв Ю. В. Про необхідність збереження доместифікаційного біорізноманіття сільськогосподарських тварин / Ю. В. Гузеєв, Н. С. Папакіна // Таврійський науковий вісник. – 2013. – № 83. – С. 165-170.
4. Інструкція з бонітування великої рогатої худоби молочних і молочно-мясних порід; Інструкція з ведення племінного обліку в молочному і молочно-мясному скотарстві. – К.: Арістей, 2007. – 72 с.
5. Науково-практичні аспекти селекції і збереження генофонду молочної худоби / М. В. Гладій, Ю. П. Полупан, О. І. Костенко, С. В. Кузєбний, К. В. Копилов, Л. В. Вишневський, О. В. Щербак, Н. Л. Резникова // Вісник аграрної науки. – 2018. – № 11. – С. 71-79.
6. Почукалін А. Є. Селекційне надбання молочно-м'ясного скотарства України – бура карпатська порода / А. Є. Почукалін, С. В. Прийма, О. В. Різун // Розведення і генетика тварин. – 2019. – Вип. 58. – С. 137-159.
7. Сірацький Й. З. Бура карпатська порода / Й. З. Сірацький, В. В. Меркушин // Племінні ресурси України. – К.: Аграрна наука, 1998. – с. 15-16.

QUANTITATIVE AND QUALITATIVE DISTRIBUTION OF COWS OF THE BROWN
CARPATHIAN BREED BY DAIRY PRODUCTIVITY

A. E. Pochukalin, S. V. Pryima, O. V. Rizun

Summary. The dairy productivity of cows of the Brown Carpathian cattle combined productivity has mediocre performance value. The average yield of the cows of the breeding part of the population for a five-year period does not exceed 3 tons. In the content of fat and protein in milk differentiation with low fluctuations is noted. In the distribution of cows by classes of breeding characteristics of milk productivity, there is also a narrowing, which in our opinion can be explained by a sufficient level of consolidation. About half of the cows of the Brown Carpathian cattle on the basis of milk productivity exceed the level of minimum requirements.

Key words: brown Carpathian, breed, lactation, milk productivity, yield, fat content, protein content.

УДК 636.92:636:612.015

ОРГАНОЛЕПТИЧНА ОЦІНКА ЯКОСТІ М'ЯСА КРОЛІВ НОВОЗЕЛАНДСЬКОЇ
ПОРОДИ

Н. В. Роль, В. М. Надточій,

Г. П. Калініна, А. Д. Качан

Білоцерківський національний аграрний університет

м. Біла Церква, Україна, nataliia.rol@btsau.edu.ua

Проведено органолептичну оцінку м'яса кролів новозеландської породи, які в період вирощування отримували до гранульованого комбікорму вітамінно-мінеральну добавку «Текро» в кількості 3,5 %. Встановлено, що використання добавки сприяє збільшенню живої маси кролів на 13,0% порівняно з контрольною групою. При цьому м'ясо кролів 90-добового віку має добрі органолептичні, смакові та кулінарні характеристики.

Ключові слова: кролі, м'ясо, якість, безпека, оцінка.

Забезпечення населення якісними продуктами одне з пріоритетних завдань тваринництва. Задля вирішення цього завдання необхідно використовувати сучасні кормові засоби, що дають змогу збільшити якісні та кількісні показники готової продукції, зокрема в галузі кролівництва (Коцюбенко, 2016). На основі проведених досліджень ефективності застосування вітамінно-мінеральної добавки «Текро» для годівлі кролів новозеландської породи від 45 до 90 добового віку важливо провести органолептичну оцінку м'яса кроликів (Цехмістренко, 2019).

У комплекс показників, які характеризують харчову цінність м'яса входять органолептичні, результати яких часто є остаточними і вирішальними при визначенні якості харчових продуктів (Гавриленко, 2017; Котелевич, 2016).

Загальноприйнятими показниками, які характеризують якість м'яса є його колір, рН, вологемкість, пружність, "мармуровість".

1. Дегустаційна оцінка м'яса кролів (за 9-бальною шкалою)
та фізико-хімічні показники ($M \pm m$, $n=5$)

Показник	Контрольна група	Дослідна група
М'ясо		
Зовнішній вигляд	6,64±0,05	6,81±0,03
Аромат	6,62±0,1	6,63±0,04
Смак	6,69±0,03	6,8±0,05
Соковитість	6,69±0,04	6,74±0,04
Загальна оцінка	6,65±0,05	6,76±0,04
Реакція середовища (рН) через 24 год	5,51±0,04	5,44±0,03
Вологемкість, %	54,3±3,2	53,9±2,7
Бульйон		
Зовнішній вигляд	6,48±0,4	6,66±0,04
Аромат	6,66±0,5	6,71±0,03
Смак	6,38±0,08	6,54±0,02
Наваристість	6,26±0,08	6,41±0,04
Загальна оцінка	6,45±0,06	6,64±0,04

При експертизі м'яса кролів органолептичне дослідження включає визначення зовнішнього вигляду і кольору м'яса, поверхні туші, стану м'язів на розрізі, їх консистенції, запаху, стану жиру та сухожиль, а також якості бульйону при варінні. Органолептичні дослідження проводилися через 24 години після забою кролів.

При цьому встановлено, що всі туші кролів дослідної і контрольної груп були вкриті кірочкою підсихання, колір м'яса був блідо-рожевий, м'язи на розрізі не залишали вологої плями на фільтрувальному папері. Консистенція м'язів у всіх досліджуваних тушах була цупкою, яка при натисканні виповнювалася швидко, м'ясний сік – прозорий, запах при варінні був специфічним, притаманний кролячому м'ясу. Бульйон прозорий і ароматний. Дегустаційна оцінка виявила ідентичність аромату, смаку, консистенції соковитості м'яса тварин в контрольній і дослідній групах. При бактеріологічному дослідженні м'язів, лімфатичних вузлів і паренхіматозних органів дослідних тварин умовно патогенної та патогенної мікрофлори не виявлено.

Процеси дозрівання м'яса при його зберіганні у значній мірі детерміновані інтенсивністю перетворення вуглеводів шляхом гліколізу. Після добового зберігання кролятини (при температурі від +1 до +20С) величина рН у м'ясі кролів дослідної групи мала тенденцію до зниження відносно аналогічного показника м'яса контрольної групи. За вологоємкістю суттєвої різниці не встановлено.

Таким чином, встановлено, що за додаткового введення до раціону ВМД «Текто» в організмі кролів активуються обмінні процеси. Згодовування кролям вітамінно-мінеральної добавки сприяє отриманню доброякісної продукції з високими кулінарними властивостями м'яса.

Бібліографічний список

1. Гавриленко О.С. Експертні дослідження м'яса та м'ясних продуктів. О.С. Гавриленко, О.А. Хоміцька, О.В. Загорулько. Вісник Полтавської державної аграрної академії. 2017. №1-2. С. 74-77.
2. Котелевич В.А. Ветеринарно-санітарна експертиза та ветеринарно-санітарна оцінка мяса кролів різновікових груп, вирощених у приватному секторі смт. Смільчине Смільчинського району Житомирської області. Науковий вісник ЛНУВМБТ ім. С.З. Гжицького. 2016. Т.18. № 3. С. 153-156.
3. Погорелова А.О. Морфологічна та біохімічна оцінка кролятини залежно від віку забою. А.О. Погорелова, Г.А. Коцюбенко. Вісник аграрної науки Причорномор'я. 2016. № 2. С. 191-198.
4. Tsekhmistrenko S. Peroxide oxidation processes and enzyme activity of the antioxidant system in the organism of rabbits of the New Zealand breed / S.Tsekhmistrenko, N.Rol, M.Fedorchenko // Biologija .- 2019 .- Vol. 65, №1 .- P. 12–19.

ORGANOLEPTIC ASSESSMENT OF THE MEAT QUALITY OF THE NEW ZEALAND BREED

Nataliia Rol, Valentyna Nadtochiy, Galina Kalinina, Anatoliy Kachan

Organoleptic evaluation of meat of rabbits of New Zealand breed, which during the period of cultivation received to the granulated compound feed vitamin and mineral supplement "Tekro" in the amount of 3.5%. It was found that the use of the additive contributes to the increase in live weight of rabbits by 13.0% compared with the control group. The meat of rabbits of 90 days of age has good organoleptic, taste and culinary characteristics.

Keywords: rabbits, meat, quality, safety, evaluation.

УДК 634.4.083.312.4

**ПРОДУКТИВНОСТЬ МОЛОДНЯКА СВИНЕЙ НА ДОРАЩИВАНИИ В ЗАВИСИМОСТИ
ОТ РАЗМЕРА ГРУППЫ**

И. И. Рудаковская, В. А. Безмен, Д. Н. Ходосовский, А. С. Петрушко, А. Н. Соляник

*РУП «Научно-практический центр Национальной академии наук Беларуси по животноводству»,
г. Жодино, Республика Беларусь, belniig@tut.by*

Аннотация. В статье приводятся материалы о результатах сравнительной оценки мелкогруппового (20 голов) и крупногруппового (40 голов) содержания поросят на доращивании. Основной поведенческой реакцией поросят на доращивании как при мелко-, так и при крупногрупповом содержании являлся отдых. Он занимал 61,6-65,2% от общего времени наблюдений. У молодняка свиней при мелкогрупповом содержании за период доращивания (с 2-х до 4-х месяцев) живая масса и среднесуточный прирост оказались выше на 1,1 кг и 23 г, или на 2,5% и 5,5%, соответственно, сохранность – на 2,5 п. п. по сравнению с крупногрупповым содержанием. Установлено, что оптимальная численность поросят на доращивании в групповом станке составляет 20 голов.

Ключевые слова: поросята на доращивании, размер группы, поведение, живая масса, среднесуточный прирост.

Постановка проблемы. В промышленном свиноводстве применяют следующие способы содержания поросят на доращивании: гнездовой (по 8-12 голов), мелкогрупповой (по 20-25 голов), крупногрупповой (более 25 голов).

Гнездовое содержание и выращивание поросят-отъемышей наиболее соответствует технологическим и ветеринарным требованиям, позволяет получать среднесуточный прирост 450-500 г/гол., а также уменьшить расход кормов (до 30%) (*Состояние..., 2016*).

Однако данный способ содержания в сравнении с традиционными (мелко- и крупногрупповым) способами является более дорогостоящим, требующим больших капиталовложений на одно свиноместо. Крупногрупповое содержание свиней позволяет на одной и той же площади разместить в 2-3 раза больше поголовья, сократить потребность в рабочей силе, снизить себестоимость свинины. При содержании свиней крупными группами (по 100-300 голов и более) отпадает потребность в станках, свинарник разделяют на несколько больших секций. Это подтверждается результатами исследований Г. Гонью и Л. Уиттингтона (*Гонью, Уиттингтон, Дата доступа: 10.01.2020*).

В странах Евросоюза нет ограничений по численности голов в станке. Нормы по размеру групп носят рекомендательный характер и определяются оптимальной экономической отдачей, основываются на внутренних исследованиях свиноводческих кампаний. В аналитическом обзоре указывается, что в странах Европы рекомендуемая минимальная площадь при размещении поросёнка массой 20-30 кг должна быть не менее 0,3 м²/гол., массой 30-50 кг – 0,4 м²/гол. В Корее действуют законодательные нормы плотности содержания свиней: при массе молодняка от 10 до 30 кг норма площади должна быть не менее 0,3 м², от 30 до 85 кг – 0,6 м². В США нет законодательства о плотности содержания свиней. Минимальное пространство, требуемое для достижения максимальной продуктивности, согласно Рекомендаций Национального совета по свинине, для поросенка массой 5,4-13,6 кг составляет 0,15-0,23 м²/гол., массой 13,6-27,2 кг – 0,27-0,37 м² (*Jin Ho Cho, In Ho Kim, 2011*).

Таким образом, нормы площади размещения молодняка свиней классифицируются по весовым диапазонам, однако у свиноводов разных стран нет единого подхода к обоснованию этой нормы.

В Беларуси вопрос рационального использования площадей производственных помещений на свиноводческих объектах решается путем нормированного размещения животных в станках согласно действующим нормам РНТП-1-2004.

Рядом исследователей отмечается, что несоблюдение рекомендаций по плотности размещения может привести к снижению продуктивности, ухудшению конверсии корма, повышению агрессивности животных, проявления каннибализма, росту заболеваемости и падежа молодняка свиней (Беляев, 2018; Микляем, 2004).

В настоящее время накоплено достаточно опытного материала для рационального решения вопроса о групповом содержании поросят на доращивании. Однако, как показывает практика, многие из этих разработок используются недостаточно, а некоторые из них устарели и требуют уточнения и совершенствования. Поэтому возникла необходимость в изучении продуктивности поросят на доращивании в зависимости от их численности в станке.

Цель исследований – установить зависимость продуктивности молодняка свиней на доращивании в зависимости от размера группы.

Материал и методы исследований. Экспериментальная часть работы выполнена в условиях предприятия «Школа-ферма по производству свинины» ГП «ЖодиноАгроПлемЭлита» Смолевичского района Минской области. По принципу аналогов сформировано две группы молодняка свиней на доращивании белорусской мясной породы: контрольная и опытная, численность поголовья в которых составляла 20 и 40 голов, соответственно.

Молодняк содержался в специально оборудованных секциях для поросят 2-4 месячного возраста, где были размещены 3 станка. Продолжительность периода доращивания – 60 дней. При комплектовании групп при возможности был сохранен состав гнезда. Плотность постановки подопытных поросят соответствовала нормативным требованиям и составляла 0,35-0,4 м²/голову.

В ходе исследований были определены показатели продуктивности и сохранности растущего молодняка свиней, а также его поведенческие реакции (методом хронометража).

Результаты исследований и их обсуждение. Основным фактором, которым следует руководствоваться при формировании той или иной по размеру группы, является возможность проведения регулярного наблюдения за животными. Так, при мелкогрупповом содержании достаточно понаблюдать за группой во время кормления. При крупногрупповом содержании на контроль за состоянием животных тратится гораздо больше времени, возрастает вероятность пропустить случаи возникновения заболеваний.

На становление ранговых отношений во вновь образованных сообществах животных требуется некоторое время. Наблюдения за поведением поросят проведены на 3-й день после перевода поросят на доращивание в течение 8 часов, в дневное время (таблица 1).

1. Поведенческие реакции подопытных поросят

Поведенческие реакции	Контрольная группа, n=20 гол.		Опытная группа, n=40 гол.	
	мин.	%	мин.	%
Отдых	6260	65,2	11830	61,6
Движение	1400	14,6	3590	18,7
Кормовая активность	1300	13,5	1955	10,2
Относительное бездействие	640	6,7	1825	9,5

Эффективность выращивания молодняка определяется продолжительностью отдыха и временем, затрачиваемым на кормление. Основной поведенческой реакцией животных обеих групп являлся отдых. В контрольной группе он занимал 65,2% времени наблюдений, что оказалось выше на 3,6 п. п, чем показатель сверстников в опытной группе.

Время, затраченное на отдых и прием корма, у поросенка в контрольной группе составило 313 мин. и 65 мин., что оказалось дольше на 17 мин. и 16 мин., в сравнении с соответствующими показателями сверстника в опытной группе.

При формировании новых групп поросята испытывали социальный и психологический стресс. Однако в контрольной группе поросята отличались меньшей двигательной активностью – 14,6%. У них быстрее установилась четкая ранговая структура, подтверждением которой было распределение мест у кормушки и мест для отдыха.

Поголовьем опытной группы на двигательную активность, проявлением которой являются также игры и драки, было затрачено 18,7% времени наблюдения, что выше на 4,1 п. п. по отношению к контролю. На двигательную активность поросёнок в контрольной группе затрачивал 70 мин., в то время как в опытной группе – 90 мин., или больше на 20 минут.

Результаты выращивания подопытных поросят в зависимости от численности поголовья в группе представлены в таблице 2.

2. Продуктивность и энергия роста молодняка свиней на доращивании при мелко- и крупногрупповом содержании

Показатели	Группа животных	
	контрольная	опытная
Количество поросят в начале опыта, гол.	20	40
Живая масса одной головы при постановке на опыт, кг	17,2±0,55	17,4±0,33
Живая масса одной головы при снятии с опыта, кг	43,6±0,95	42,5±0,48
Среднесуточный прирост живой массы, г	439±9,36	416±5,11
Сохранность, %	95	92,5

Постановочная масса поросят в обеих группах была примерно равной и составила 17,2-17,4 кг. При снятии с опыта масса подсвинка в контрольной группе оказалась выше на 1,1 кг, или на 2,6%. Среднесуточный прирост живой массы поросят при мелкогрупповом содержании был выше на 23 г, или на 5,5% по сравнению с показателем у животных, содержащихся в большой группе.

Сохранность молодняка в группе, насчитывающей 40 голов, составила 92,5%, или была меньше на 2,5 п. п., чем в группе поросят в количестве 20 голов.

Заключение. При мелкогрупповом содержании (20 голов) поросят на доращивании дольше отдыхал (на 17 мин.) и принимал корм (на 16 мин.), но меньше двигался (на 20 мин.) в сравнении с показателями аналогов при крупногрупповом содержании (40 голов).

У молодняка свиней при мелкогрупповом содержании за период доращивания живая масса и среднесуточный прирост оказались выше на 1,1 кг и 23 г, или на 2,5% и 5,5%, соответственно, сохранность – на 2,5 п. п. по сравнению с крупногрупповым содержанием. Следовательно, оптимальная численность поросят на доращивании в групповом станке составляет 20 голов.

Библиографический список

1. Состояние и тенденции развития производства свинины в Российской Федерации / А. В. Трифанов [и др.] // Технологии и технические средства механизированного производства продукции растениеводства и животноводства. – 2016. – № 90. – С. 5-14.
2. Гонью, Г. Содержание свиней в больших группах / Г. Гонью, Л. Уиттингтона // Piginfo: Информационный портал промышленного свиноводства [Электронный ресурс]. – 2010-2018. – Режим доступа: https://piginfo.ru/article/?ELEMENT_ID=6869. – Дата доступа: 10.01.2020.
3. Cho, Jin Ho. Effect of stocking density on pig production // Jin Ho Cho, In Ho Kim // African Journal of Biotechnology. – 2011.– Vol. 10(63). – P. 13688-13692.
4. Беляев, В. Переуплотненная группа: считаем дополнительную прибыль или убытки / В. Беляев // Свиноводство. – 2018. – № 6. – С. 9-10.
5. Микляев А. Д. Совершенствование технологии содержания свиней на откорме в условиях фермерского хозяйства : автореф. дисс... канд. с.-х. наук : 06.02.04 / А. Д. Микляев ; БГСХА.– Белгород, 2004. – 22 с.

PERFORMANCE OF YOUNG PIG STOCK AT REARING DEPENDING ON GROUP SIZE

I. I. Rudakovskaya, V. A. Bezmen, D. N. Khodosovsky, A. S. Petrushko, A. N. Solyanik

Abstract. *The paper provides materials on the results of comparative assessment of a small-group (20 animals) and large-group (40 animals) reared piglets management. Rest was the main behavioral reaction of piglets during rearing both with small- and large-group management. It took 61.6-65.2% of the total observation time. In young pigs with small group management during growing period (from 2 to 4 months), body weight and average daily weight gain were higher by 1.1 kg and 23 g, or 2.5% and 5.5%, respectively, safety – by 2.5 percentage points in comparison with the large-group management. It was determined that the optimal number of piglets at rearing in the group stall made 20 animals.*

Keywords: *piglets at rearing, group size, behavior, body weight, daily average weight gain.*

УДК 637.523:579.67

АНАЛІЗ МІКРОБІОЛОГІЧНИХ РИЗИКІВ ПРИ ВИРОБНИЦТВІ КОВБАС

І. О. Ряполова, к.с.-з.н. доцент

К. Ю. Колеснікова, к.вет.н.

ДВНЗ Херсонський державний аграрний університет, ryapolovairina111@gmail.com

Анотація. *Бажання мінімізувати ризики та контролювати безпечність харчових продуктів призвело до створення та розробки різних концепцій управління безпечністю. Концепція НАССР охоплює всі види потенційних небезпечних чинників, що можуть вплинути на безпечність харчових продуктів, тобто, біологічні, фізичні та хімічні чинники. Хоча споживачі найбільше переймаються хімічними та фізичними небезпеками, які вони найчастіше виявляють, мікробіологічні чинники є найбільш серйозними з точки зору тяжкості наслідків для здоров'я людини.*

Проведені дослідження щодо впровадження елементів контролю за мікробіологічними ризиками під час певних технологічних операцій при виробництві ковбасних виробів дають можливість стверджувати, що аналіз ризиків та управління небезпечними чинниками може суттєво зменшити мікробіологічні небезпеки в умовах агрофірми «Прогрес».

Ключові слова: *мікробіологічні ризики, м'ясна сировина, ковбасні вироби, санітарний стан*

Постановка проблеми. Бажання мінімізувати ризики та контролювати безпечність харчових продуктів призвело до створення та розробки різних концепцій управління безпечністю. Концепція НАССР охоплює всі види потенційних небезпечних чинників, що можуть вплинути на безпечність харчових продуктів, тобто, біологічні, фізичні та хімічні чинники, незалежно від того, чи вони виникли природнім шляхом з причин, пов'язаних із довкіллям, чи через порушення процесу виробництва [1, 2]. Хоча споживачі найбільше переймаються хімічними та фізичними небезпеками, які вони найчастіше виявляють, мікробіологічні чинники є найбільш серйозними з точки зору тяжкості наслідків для здоров'я людини. З цієї причини, не дивлячись на те, що системи НАССР охоплюють всі три види небезпечних чинників, основна увага приділяється мікробіологічним проблемам [3].

Мета досліджень. Метою наших досліджень було проаналізувати основні етапи виробництва ковбасних виробів за мікробіологічними ризиками в умовах АФ «Прогрес».

Матеріали і методи досліджень. Згідно схеми досліджень ми провели мікробіологічний аналіз сировини для ковбасних виробів, визначили основні критичні точки контролю під час певних технологічних операцій і зробили аналіз санітарного стану обладнання, інструментів, приміщення [4].

Результати досліджень та їх обговорення. До сировини в ковбасному виробництві пред'являють високі санітарні вимоги, оскільки воно є одним з джерел мікробного обсіменіння. М'ясо і субпродукти мають різний ступінь обсіменіння мікроорганізмами залежно від передзабійного стану тварин, від яких вони отримані. При визначенні загальної кількості мікроорганізмів з поверхневих шарів туші, встановлено, що в 1 г м'яса їх міститься 610 одиниць які утворюють колонії (КУО). Після обвалювання та жилювання м'яса кількість КУО в 1 г складала від 890 до 1130 одиниць. Це відбувається за рахунок збільшення площі м'яса та перерозподілу мікрофлори. Після отримання фаршу їх кількість стала на порядок більше за рахунок перерозподілу та додавання допоміжної сировини.

Термічна обробка зменшила кількість мікроорганізмів у всіх видах ковбасних виробів майже на 99,9%. Але кількість їх залишилася досить значною (1430; 1160 та 1240 КУО в 1 г продукту відповідно).

Отримані дані мікробіологічного аналізу дають можливість виявити основні критичні точки у ковбасному виробництві. То ж розглянемо їх поетапно при виробництві ковбас в умовах агрофірми «Прогрес».

Вхідний контроль або контроль якості сировини для виробництва ковбас. М'ясо повинне бути отримане від здорових тварин, без ознак мікробного псування і прогіркання жиру. У деяких випадках з дозволу ветнагляду можна використовувати умовно придатне м'ясо: його знезаражують проварюванням у відкритих казанах протягом 3 годин. [5].

Обвалка і жиловка. Кількість мікроорганізмів в м'ясі різко збільшується при розрубі туш, обвалці, жиловці, – оскільки ці операції виконують уручну. Мікроорганізми потрапляють в м'ясо з рук робітників, із спецодягу, інструментів, столів для обвалювання м'яса, інвентарю, тари, з повітря виробничих приміщень та ін. Відбувається також перерозподіл мікроорганізмів, що є на поверхні туші, та оголюванні при розрізі нової (внутрішньої) ділянки м'язової тканини.

Для усунення ризику на даному технологічному етапі з метою максимального зниження ступеню мікробного обсіменіння сировини необхідно, щоб процес підготовки був короткочасним (не більше кількох годин) і проводився при зниженій температурі виробничих приміщень не вище 120С. з дотриманням санітарно-гігієнічного режиму виробництва.

Соління. Додавання солі до подрібненого м'яса може призвести до збільшення кількості мікроорганізмів за рахунок розвитку галофільних форм (які розвиваються при високій концентрації солі). Тож вхідний мікробіологічний контроль повареної солі може усунути ризик на даному технологічному етапі.

Отримання фаршу. Значно зростає кількість мікроорганізмів в м'ясі при його подрібненні, а також за рахунок мікрофлори допоміжних матеріалів і спецій (якщо вони заздалегідь не простерилізовані). Забрудненість фаршу мікробами залежить також від сорту м'яса яке використовують для виробництва ковбас. Отже, для усунення ризику на даному етапі необхідно здійснювати контроль сировини та санітарно-гігієнічних умов виробництва і дотримання технологічних режимів.

Термічна обробка. Під час проварювання ковбас (до досягнення в глибині батона 70 - 72 °С) вміст мікроорганізмів в ковбасах зменшується на 90-99%, але все таки їх може залишитися досить багато, особливо в глибині ковбасної маси. Зберігаються зазвичай спороносні палички і найбільш стійкі мікрококи. Можуть зберігатися і деякі бактерії що здатні до утворення токсинів.

При оцінці санітарно - мікробіологічного стану обладнання ковбасного цеху було визначено, що перед початком роботи загальне мікробне число досліджуваних об'єктів було в межах норми. Через 4 години роботи цеху загальна кількість мікроорганізмів робочого столу для обвалювання м'яса більш ніж у 3 рази перевищує встановлену норму (за нормою не більше 1000 КУО на см² площі), а в кінці робочої зміни становить 39,5±1,5 КУО x 10² на см² площі що майже у п'ять разів більше ніж на початку зміни.

Найбільш високий рівень контамінації мікроорганізмами у кінці зміни відмічався на поверхнях ножів. Рівень мікробіологічного забруднення інструментів, якими проводили обвалювання та подрібнення м'яса збільшився майже у сім разів від 620 до 4110 КУО.

При дослідженні повітря перед початком роботи встановлено, що кількість мікробних клітин становила 640 КУО у кубічному метрі. Через 4 години після початку роботи цей показник збільшився до 2510 клітин у зоні отримання фаршу. А у кінці зміни до 3350 колонієутворюючих організмів.

Під час технологічного процесу виготовлення ковбас найбільше значення збільшення мікрофлори має робоча поверхня кутеру. При виготовленні варених ковбас кількість мікроорганізмів збільшилася на 96,2% (з 480 клітин перед початком роботи до 12590 у кінці зміни); напівкопчених ковбас на 95,4% (630 клітин перед початком роботи, 13780 у кінці зміни); сирокочених – на 95,8% (540 клітин перед початком роботи, 12270 у кінці зміни). Таке збільшення відбувається за рахунок контакту м'ясної та допоміжної сировини, підвищення температури під час подрібнення та перемішування фаршу.

Робоча поверхня столу для наповнення оболонки фаршем для різних видів ковбасних виробів теж в кінці зміни стала більш забрудненою на 88,3%, 90,9% та 95,7% відповідно.

Готові ковбасні вироби та їх процес зберігання потребує не менш пильної уваги ніж процес виробництва. У зв'язку з цим оцінка безпечності та якості ковбас це наступна критична точка контролю вже готової продукції.

На підприємстві контроль готової продукції здійснює власна бактеріологічна лабораторія. Кожну партію продукції оцінюють органолептичним методом, а при сумніві (за органолептичними показниками) в доброякісності, ковбасні вироби піддають бактеріологічним дослідженням відповідно до ГОСТ 9958-81.

Висновки. Проведені дослідження щодо впровадження елементів контролю за мікробіологічними ризиками під час певних технологічних операцій при виробництві ковбасних виробів дають можливість стверджувати, що аналіз ризиків та управління небезпечними чинниками може суттєво зменшити мікробіологічні небезпеки в умовах агрофірми «Прогрес» Херсонської області.

Бібліографічний список

1. Белов Ю.П. Розробка та впровадження системи управління безпечністю харчових продуктів НАССР. Світ якості України. 2005. №2. С.42 – 45.
2. Система НАССР. Довідник. Львів: НТЦ "Леонорм - Стандарт", 2003. 218с.
3. Розробка та впровадження систем управління безпечністю на основі принципів НАССР. МВ 4.4.5..6.-000-210.: методичні вказівки. Київ, 2010. 32с. URL: <http://codex.co.ua>.
4. Снігир Н.В., Величко С.О., Сірик В.О. Безпека харчових продуктів – мікробіологічні ризики. Медичний журнал. 2015. №4 (190). С. 15-19.
5. Загребельний В. О., Якубчак О. М., Таран Т. В. Вплив способів заключної обробки туш на якість яловичини: монографія. К.: Компрінт, 2012. 94 с.

ANALYSIS OF THE MICROBIOLOGICAL RISKS IN THE PRODUCTION OF SAUSAGE

I. Ryapolova, K. Kolesnikova

The desire to minimize risks and control food safety has led to the creation and development of various safeties management concepts. The HACCP concept covers all types of potential hazardous factors that may affect food safety, if biological, physical and chemical factors. Although consumers are most concerned about the chemical and physical hazards they most often find, microbiological factors are the most serious in terms of the severity of the effects on human health.

Studies conducted on the implementation of elements of control over microbiological risks during certain technological operations in the production of sausage products make it possible to state that risk analysis and management of hazardous factors can significantly reduce microbiological hazards in the conditions of the agricultural firm "Progress".

Keywords: *microbiological risks, meat raw materials, sausages, sanitary status*

УДК 636.4.082

ЯКІСТЬ ПРОДУКЦІЇ СВИНАРСТВА

А. К. Соколан, бакалавр

О. О. Іжболдіна, к.с.-г.н, доцент

Дніпровський державний аграрно-економічний університет, м. Дніпро, Україна

На сьогодні в Україні створено та використовується ряд високопродуктивних порід свиней, які відрізняються рядом господарсько-корисних ознак, як багатоплідність, скороспілість, адаптаційна здатність, високий забійний вихід, низькі витрати корму на одиницю приросту живої маси. Однак для подальшого розвитку галузі, підвищення її ефективності важливо не тільки використання сучасних технологій з утримання та годівлі свиней, але й вдосконалення існуючих та розробка нових методів розведення свиней з використанням гетерозису та одержання гібридів з підвищеними відгодівельними якостями.

Наукові дослідження були проведені в умовах фермерського господарства «Юкан-2005» Новомосковського району Дніпропетровської області, в лабораторіях Дніпропетровського державного аграрно-економічного університету.

Дослідження проводились згідно схеми, яка наведена у таблиці 1.

1. Схема досліджень

Підслідні групи	Генотип	Забій тварин та морфологічний склад туш, гол		Відбір зразків для оцінки якості, гол	
		100 кг	125 кг	100 кг	125 кг
I (контрольна)	ВБ	3	3	3	3
II (дослідна)	Л	3	3	3	3
III (дослідна)	½ ВБ ½ Максгро	3	3	3	3

Примітка: ВБ – тварини великої білої породи, Л – тварини породи ландрас, ½ ВБ ½ Л – тварини, отримані в результат спарювання свиноматок великої білої породи і кнурів Максгро.

У багатьох публікаціях як вітчизняних, так і зарубіжних авторів наголошується на перевагах помісних та гібридних свиней порівняно з чистопородними за основними господарсько-корисними ознаками. В умовах ринкових відносин вже більшої актуальності набуває вивчення забійних показників якості м'яса свиней. Аналіз забійних якостей свиней наведено у таблиці 2.

2. Забійні якості молодняку свиней, (n=3), ($\bar{X} \pm S_{\bar{x}}$)

Група	Передзабійна маса, кг		Забійна маса, кг		Забійний вихід, %		Маса задньої третини напівтуші, кг	
	100 кг	125 кг	100 кг	125 кг	100 кг	125 кг	100 кг	125 кг
I	101,4±0,15	125,1±0,10	70,7±0,15	89,9±0,21	71,7±0,12	71,8±0,06	10,6±0,25	12,1±0,23
II	100,8±0,25	126,1±0,15**	72,6±0,12***	92,2±0,21***	73,2±0,10**	73,7±0,23	12,5±0,27**	14,1±0,17***
III	99,8±0,21**	124,6±0,15*	72,4±0,25**	93,1±0,17***	72,4±0,12***	74,6±0,29***	10,6±0,06	12,73±0,09

Примітка : ** - P<0,01; *** - P<0,001

Порівняльний аналіз забійної маси (табл. 2) підслідних тварин свідчить, що забійна маса у свиней при досягненні передзабійної маси 125 кг вища порівняно із відповідними показниками отриманих у тварин з масою перед забоєм 100 кг на 19,2 – 20,7 кг. Слід також відмітити, що забійна маса тварин породи ландрас, а також гібридів ½ ВБ ½ Максгро вірогідно перевищувала аналогічний показник молодняку свиней великої білої породи на 1,7 – 2,8 кг (P<0,01; 0,001).

Одним із найважливіших показників, які характеризують забійні якості свиней є забійний вихід. Результати проведеного дослідження показали, що найбільшим забійним виходом при досягненні передзабійної маси 125 кг характеризуються гібридні тварини ½ ВБ½ Максгро – 74,6% , що вірогідно перевищує зазначений показник у чистопородних тварин великої білої породи на 3,9% (P< 0,001). Слід відзначити тенденцію до збільшення забійного виходу у молодняку свиней II – ї дослідної групи на 1,9%, що вірогідно перевищувало показник контрольної групи на 2,6% (P < 0,01).

Аналіз даних свідчить, що із збільшенням передзабійної і забійної маси відповідно збільшується і забійний вихід на 0,1 – 0,5%. Дані свідчать, що у тварин із передзабійною масою 125 кг відповідно вища маса задньої третини напівтуші. В розрізі груп відмічено коливання від 10,6 до 12,5 кг (забій в 100 кг) і від 12,1 до 14,1 кг (забій в 125 кг). Маса задньої третини напівтуші була вищою у чистопородних тварин породи ландрас, яка вірогідно відрізнялася від зазначеного показника молодняку великої білої породи на 14 – 17,9 % (P<0,01 ; P<0,001).

В результаті проведених досліджень нами встановлено, що із збільшенням передзабійної маси із 100 до 125 кг відповідно зменшується вихід м'яса в туші і кісток, і збільшується вихід сала. Відзначено зменшення виходу м'яса на 0,6 – 1,8%.

Після охолодження туш було проведено обвалювання і оцінено морфологічний склад туш (таблиця 3).

3. Морфологічний склад туш молодняку свиней, (n=3), ($\bar{X} \pm S_{\bar{x}}$)

Група	М'ясо,%		Сало,%		Кістки,%	
	100 кг	125 кг	100 кг	125 кг	100 кг	125 кг
I	58,3±0,12	57,7±0,25	30,1±0,52	30,83±0,80	11,6±0,21	11,5±0,35
II	61,4±0,38***	59,6±0,17**	27,1±0,63*	29,3±0,12	11,5±0,24	11,1±0,15
III	60,2±0,64*	59,6±0,12***	28,4±0,23*	29,4±0,17	11,4±0,15	11,1±0,33

Примітка : ** - P<0,05; * - P<0,01; *** - P<0,001

Аналіз морфологічного складу туш молодняку свиней різних генотипів підтверджує той факт, що тварини м'ясних генотипів мають більший вихід м'яса. Нами встановлено, що молодняк породи ландрас вірогідно перевищує молодняк великої білої породи за виходом м'яса на 3,1% (P<0,001) , а помісний молодняк на 1,9% (P<0,01) за умов забою тварин при досягненні маси 100 кг.

Відповідно, відзначено, що вихід сала був більшим у тушах тварин великої білої породи. Туші свиней породи ландрас і гібридних, вірогідно поступалися за цим показником контрольній групі на 1,7 – 3%.

Висновки: Забійний вихід із туш свиней породи ландрас складав 73,2 – 73,7 %, у гібридних тварин 72,4 – 74,6 %. В результаті проведених досліджень нами встановлено, що із збільшенням передзабійної маси із 100 до 125 кг відповідно зменшується вихід м'яса в туші і кісток, і збільшується вихід сала. Відзначено зменшення виходу м'яса на 0,6 – 1,8%.

М'ясо свиней помісних тварин і породи ландрас відзначалось більшою ніжністю.

Бібліографічні посилання

1. Sather A. et al. Meat quality in pigs selected for tissue growth rate // Potcine stress and meat quality causes and possible solutions of these problems. – 1981. – P. 274–284.
2. B. Lukić, I. Djurkin Kušec, D. Ovničević, S. Mandić, M. Đidara, M. Šperanda (2014). Stress indicators and meat quality of pigs affected by different durations of lairage time. /Acta Agraria Kaposváriensis. Vol 18. Supplement 1, 109-114
3. Consuela Roibu, Ionuț Beia, Mariana Bran (2012). Influence of Genetic Type on the Quality of Pig Meat. Scientific Papers: Animal Science and Biotechnologies, 2012, 45 (1), 245-248.

УДК 636.4.083.312.4.084

ВІДГОДІВЕЛЬНІ ЯКОСТІ МОЛОДНЯКУ СВИНЕЙ ЗАЛЕЖНО ВІД ТЕХНОЛОГІЇ
УТРИМАННЯ

О. В. Сокрут, к.с.-г.н., провідний науковий співробітник,
Державна установа Інститут зернових культур НААН, м. Дніпро, Україна,
izkzoo3337@gmail.com

Анотація. В статті наведено результати дослідження відгодівельних якостей залежно від технології утримання, з урахуванням фронту годівлі і площі станка.

Встановлено суттєвий вплив на витрати кормів величину середньодобових приростів та тривалість відгодівлі тварин зазначених факторів..

Значним резервом збільшення виробництва свинини та підвищення ефективності використання кормів підсвинками є утримання тварин на відгодівлі групами по 20-30 голів з достатнім фронтом годівлі.

Ключові слова: молодняк свиней, відгодівельні якості, технологія утримання, фронт годівлі, площа станка.

Постановка проблеми. Забезпечення населення України м'ясом та м'ясопродуктами в значній мірі залежить від ефективності ведення галузі свинарства, найбільш повного використання її виробничого потенціалу. Сучасні технології виробництва свинини на спеціалізованих комплексах передбачають комплектування груп при постановці на відгодівлю з однорідного поголів'я з урахуванням віку, статі та живої маси. Різниця за живою масою між тваринами в групі не повинна перевищувати 5-10% від середнього показника. (Довідник..., 2016). Це досягається ретельним сортуванням порослят при постановці на відгодівлю і регулярним відбором відсталих у рості і хворих тварин. Утримується поголів'я в різних господарствах в станках від 10 до 100 голів, при різному фронті годування і неоднаковою площею станка в розрахунку на одну тварину.

У зв'язку з цим, було проведено науково-господарський дослід в якому вивчали витрати кормів на кілограм приросту живої маси, величини середньодобових приростів, тривалість відгодівлі.

Мета роботи – дослідити вплив технології утримання на відгодівельні якості молодняку свиней великої білої породи української селекції.

Матеріали і методи досліджень. Дослідження проведені в умовах агроформувань Дніпропетровської області згідно ПНД НААН 30 «Свинарство». Об'єктом дослідження був молодняк свиней зазначеної породи у 80-90 денному віці.

Середньодобовий приріст живої маси та вік досягнення живої маси 100 кг розраховували за формулою (Березовський, 2005):

Середньодобовий приріст підсвинків за період відгодівлі визначають за формулою:

$$X = \frac{T_2 - T_1}{P_2 - P_1} \times 1000, \quad (1)$$

де: X – середньодобовий приріст, г; T_1 – маса тварин на початку облікового періоду, кг; T_2 – маса тварин у кінці облікового періоду, кг; P_1 – вік тварин на початку облікового періоду, днів; P_2 – вік тварин у кінці облікового періоду, днів; 1000 – коефіцієнт перерахунку в грами.

Вік досягнення маси 100 кг визначають за формулою:

$$X = B + \frac{100 - m}{P}, \quad (2)$$

де: X – вік досягнення маси 100 кг, днів; B – фактичний вік тварин у день останнього зважування, днів; m – фактична маса тварин у день останнього зважування, кг; P – середньодобовий приріст

тварин за обліковий період, кг.

Кількість голів для проведення експерименту наведено у схемі досліду (табл. 1).

1. Схема досліду

Групи	Кількість тварин в групі	Жива маса, кг	На одну тварину		
			площа лігва, м ²	фронт годівлі, м	площа станка, м ²
<i>1-я серія</i>					
I	10	21,0	0,60	0,27	0,75
II	15	21,1	0,60	0,27	0,75
III	20	21,8	0,60	0,27	0,75
IV	30	21,3	0,60	0,27	0,75
V	50	21,4	0,60	0,27	0,75
VI	75	21,1	0,60	0,27	0,75
VII-контрольна	100	21,1	0,60	0,27	0,75
<i>2-я серія</i>					
VIII	10	21,2	0,39	0,16	0,50
IX	15	21,5	0,39	0,16	0,50
X	20	21,4	0,39	0,16	0,50
XI	30	21,4	0,39	0,16	0,50
XII	50	21,1	0,39	0,16	0,50
XIII	75	21,4	0,39	0,16	0,50
XIV-контрольна	100	21,3	0,39	0,16	0,50
<i>3-я серія</i>					
XV	20	21,9	0,60	0,13	0,75
XVI	30	21,6	0,60	0,13	0,75
XVII-контрольна	50	21,2	0,60	0,13	0,75

Дослід тривав до досягнення тваринами живої маси 100-110 кг. Умови утримання та годівлі були ідентичними для тварин всіх груп. Біометричну обробку матеріалів досліджень проведено за загальноприйнятою методикою (Лакін, 1990).

Результати досліджень та їх обговорення. У 1 серії досліду кожна тварина була забезпечена достатнім фронтом годівлі, що створювало можливість одночасного доступу всіх тварин до кормів на початку їх роздачі. Площі станка і лігва в розрахунку на одну тварину відповідали діючим нормам і технічним умовам проектування свинарських ферм СН 127-60 (Деталізовані..., 1991).

У другій серії досліду були зменшені фронт годівлі на 40,7 %, площа станка - на 33,3 % і площа лігва - на 35 %. Під час годівлі частина підсвинків не мала можливості одночасного доступу до кормів на початку їх роздачі. У групах даної серії досліду складалася черговість підходу тварин до годівниць, що супроводжувалася боротьбою між тваринами за місце перед годівницею. У третій серії досліду в порівнянні з першою серією тільки фронт годівлі на 51,8 % був меншим, а площа станка і лігва по групах були однаковими. У першій серії досліду зі зменшенням розміру групи свиней підвищуються середньодобові прирости, поліпшується оплата корму, скорочуються терміни відгодівлі. Так, в I дослідній групі в порівнянні з VII контрольною групою середньодобові прирости підсвинків вище на 19,4 %, затрати кормів на одиницю приросту нижчі на 16,3 % і терміни відгодівлі скоротилися на 28 днів. Економія кормів на кожному кілограмі приросту складала від 0,09 в VI групі до 0,79 кормової одиниці в I групі. У другій і третій серіях дослідів встановлена аналогічна залежність, тобто зі збільшенням розміру групи свиней знижується ефективність відгодівлі, погіршується використання кормів і збільшується термін відгодівлі (Свинарство..., 1996). На господарські показники також негативно впливає зменшення фронту годівлі, площі станка та лігва. Результати досліду відгодівельних якостей молодяку свиней піддослідних груп наведені в таблиці 2.

2. Відгодівельні якості підсвинків

Групи	Жива маса в кінці дослідів, кг	Середньод обовий приріст, г	% до контроль ної групи	Тривалість відгодівлі, днів	% до контрольн ої групи	Затрати кормів на 1 кг приросту, к.од.	% до контрольн ої групи
<i>1-я серія</i>							
I	110,0	611	119,4	146	83,9	4,06	83,7
II	110,5	604	117,8	147	84,5	4,10	84,5
III	109,8	600	117,2	147	84,5	4,14	85,4
IV	111,0	589	115,0	151	86,8	4,23	87,3
V	110,0	525	102,5	169	97,2	4,71	97,1
VI	110,4	518	101,2	172	98,9	4,76	98,2
УІІ-контрольна	110,6	512	100,0	174	100,0	4,85	100,0
<i>2-я серія</i>							
VIII	110,3	542	113,7	163	88,7	4,54	91,0
IX	109,2	531	111,4	167	90,3	4,64	93,0
X	110,9	527	110,5	168	90,9	4,71	94,4
XI	110,0	516	108,2	172	93,0	4,77	95,6
XII	110,1	490	102,8	182	98,4	4,90	98,2
XIII	111,1	487	102,1	184	99,5	4,94	99,0
XIV-контрольна	109,5	477	100,0	185	100,0	4,99	100,0
<i>3-я серія</i>							
XV	109,6	523	115,5	168	86,2	4,77	95,3
XVI	110,7	506	112,2	175	89,8	4,82	96,2
XVII-контрольна	109,8	453	100,0	195	100,0	5,01	100,0

Порівняльний аналіз результатів досліджень свідчить, про переважаючий вплив фронту годівлі на скороспілість та оплату корму. Так, в III, X, і XV дослідних групах було однакове поголів'я свиней. У XV групі в порівнянні з III групою фронт годівлі був меншим на 51,8 %, а показники площі станка і лігва були однаковими. Середньодобові прирости підсвинків в результаті відгодівлі виявилися в третій групі вище на 14,6 %, затрати корму на 1 кг приросту менше на 0,63 к. од..

Збільшення розміру групи свиней у станках впливає на розмір фронту годівлі (Козловский, 1984). Про це свідчить порівняння даних V, XII і XVII дослідних груп, де в кожному станку знаходилося по 50 голів. Так, в V групі в порівнянні з XVII групою середньодобові прирости були вищі на 15,9 %, а витрати корму на 1 кг приросту нижче на 0,3 корм. од. або 5,9 %.

Висновки. На підставі результатів досліджень встановлено, що утримання свиней на відгодівлі групами по 20-30 голів з достатнім фронтом годівлі є найбільш оптимальним і являє собою значний резерв збільшення виробництва свинини та підвищення ступеня використання кормів підсвинками. Збільшення розміру групи свиней знижує ефективність відгодівлі, погіршує використання кормів і збільшує термін відгодівлі.

Бібліографічний список

1. Довідник з повноцінної годівлі сільськогосподарських тварин / за наук. ред. І. І. Ібатуліна і О. М. Жукорського. Київ, 2016. 336 с.
2. Березовський М. Д. Методики оцінки кнурів і свиноматок за якістю потомства в умовах племінних заводів і племінних репродукторів / М. Д. Березовський, І. В. Хатько // Сучасні методики досліджень у свинарстві. Полтава, 2005. – С. 32-37.
3. Деталізовані норми годівлі сільськогосподарських тварин Довідник. / М.Т. Ноздрін, М.М. Карпусь, В.Ф. Каравашенко та ін.; За ред. М.Т. Ноздріна. – К.: Урожай, 1991. – 344 с.
4. Лакин Г.Ф. Биометрия. Учеб. Пособие для биол. спец. вузов – 4-е изд. Перераб. И доп.- М.: Высш. шк, 1990.- 352.
5. Свинарство і технологія виробництва свинини / За ред. В.І. Герасимова, В.П. Рибалко, Л.М. Цицюрський та інші. – Київ: “Урожай”, 1996. – 349 с.
6. Козловский В.Г. Технология промышленного свиноводства. – М.: Россельхозиздат, 1984. – 334 с.

**FEEDING PERFORMANCE OF PIGS AND THEIR DEPENDENCE ON TECHNOLOGICAL
CONDITIONS**

O. V. Sokrut

The productivity level at different feeding fronts and the different machine area per animal were analyzed. A comparative analysis of the results of fattening similar in size groups in different series of experiments

The dependence of feed consumption per kilogram of live weight gain, the magnitude of daily average increments, the duration of fattening on the conditions of keeping pigs were found.

A significant reserve for increasing pork production and increasing the efficiency of feed use by pigs is keeping animals fed with groups of 20-30 heads with sufficient feeding fronts. These conditions are the most optimal according to the results of scientific and economic experience.

Key words: *feed costs per kilogram of live weight gain, daily average gain, fattening duration, feed base, productivity, feeding front.*

УДК 636.4:631.15:681.3

ОСНОВНЫЕ НАПРАВЛЕНИЯ НАУЧНО-ПРАКТИЧЕСКОЙ РАБОТЫ ПО
ПОВЫШЕНИЮ ЭФФЕКТИВНОСТИ ФУНКЦИОНИРОВАНИЯ СВИНОВОДЧЕСКИХ
ПРЕДПРИЯТИЙ

С. В. Соляник, В. В. Соляник

РУП «Научно-практический центр Национальной академии наук Беларуси по
животноводству», г. Жодино, Республика Беларусь, Val_Sol_V@mail.ru

Аннотация: Для функционирующих товарных свиноводческих предприятий Беларуси обоснована инновационная саморазвивающаяся видосоответствующая технология (СВ-технология) позволяющая повысить объемы производства, создать видосоответствующие условия содержания всех половозрастных групп свиней, что положительно отражается на их благополучии, минимизировать экологические последствия от свиноводства на конкретной административной территории.

Ключевые слова: свиноводство, имитационное моделирование, СВ-технология

Постановка проблемы. Основными взаимоувязанными целями строительства свинокомплексов (ферм) могут быть: создание высокоприбыльного производства свинины, при условии наличия достаточного количества постоянных платежеспособных потребителей, способных приобретать продукцию выше ее себестоимости; повышение продуктивности сельскохозяйственных земель предприятий, на которых размещены свиноводческие комплексы; создание новых рабочих мест, с высоким уровнем заработной платы.

На наш взгляд, для Республики Беларусь является обоснованным строительство новых свиноводческих объектов, ежегодной производственной мощностью не более 5 тыс. т свинины в живом весе, позволяющих вывести из эксплуатации свинокомплексы построенные 25-35 лет назад.

Цель работы – краткое обоснование основных направлений научно-практической работы по повышению эффективности функционирования свиноводческих предприятий.

Материалы и методы исследований. Объектом исследования было товарное свиноводство, а предметом – технологические решения позволяющие повысить эффективность производства и его экологическую сбалансированность.

Результаты исследований и их обсуждение. Основной приоритет при производстве свинины это достижение ее высоких вкусовых характеристик, т.е. кормление комбикормами с превалярованием (80%) зернофуража, природно-физиологическое обоснованное соотношение сала и мяса (для молодняка в 100 кг толщина шпика не менее 2,5 см). Этому способствует и тот фактор, что свиньи, единственный вид сельскохозяйственных животных, у которых их возраст не влияет на качество свинины.

Реальное решение вопроса снижения себестоимости продукции, повышения конкурентоспособности производства свинины должны стать следующие этапы.

1. Саморазвивающаяся видосоответствующая технология производства товарной свинины (СВ-технология), которая является ресурсосберегающей и экологически сбалансированной [1, 2, 3].

Основой данной технологии является, ритмичное производство, крупногрупповое свободновыгульное содержания большинства половозрастных групп животных, на периодически (раз в 3-4 недели) сменяемой подстилке; свиноводческие здания территориально рассредоточены по площади сельхозпредприятия.

Использование основных законов зоотехнии и зоогигиены, базовых принципов HACCP и ISO серии 22000 и 14000, а также проведение многоступенчатого компьютерного имитационного

моделирования (AnimalsHygieneModelSolyanik) позволило установить:

- критической контрольной точкой в товарном свиноводстве является наличие в технологическом процессе свиноматок, имеющих более одного опороса за продуктивную жизнь, т.е. группа основных свиноматок;

- для повышения благополучия свиноголовья необходимо использовать групповое и крупногрупповое свободновыгульное содержание всех половозрастных групп свиней, за исключением свиноматок в цехе опороса в первые 2 недели после родов.

Многоопоросные свиноматки на товарных свинокомплексах с замкнутым циклом производства стали основным источником распространения заболеваний на животноводческом объекте. С точки зрения организации производства и расчета движения поголовья в производственном цикле у основных свиноматок имеется холостой период, а также необходимо постоянно контролировать размер буферной группы и место для ее размещения. Свиноматки за свою продуктивную жизнь подвергаются многократной иммунизации и лечению от различных заболеваний. На свиноматок после отъема поросят затрачиваются корма, которые могут не окупиться новым опоросом, т.к. свиноматка может прохолостеть. От свиноматок, имевших несколько опоросов, невозможно получить качественную свинину для потребления человеком, по причине злоупотребления внутримышечным введением ветеринарных препаратов.

Исключение из технологии производства основных свиноматок, интенсификация процесса воспроизводства с целью получения более предсказуемого результата в цехе опороса, передача на убой выбракованных прохолостевших свинок и свиноматок после отъема от них поросят, позволяет повысить объемы производства на свинокомплексе и финансовую доходность на 15-25%.

Основной особенностью СВ-технологии является исключение из стада свиноматок имеющих более одного опороса. Интенсификация селекционного процесса на товарном свиноводческом комплексе, за счет отбора свинок от многоплодных и более молочных маток, а также проверка их на активность занятия места у кормушки, позволяет стабильно получать от первоопоросок по 11-12 поросят. Видосоответствующее содержание свиней крупными группами на периодически сменяемой соломенной подстилке, со свободным доступом к выгулам, дает возможность повысить иммунитет животных и повысить их продуктивность.

Отказ от мясных свиней в пользу мясосальных пород дает возможность снизить зоотехнические требования к энергии рациона и белковому составу кормов, что положительно скажется на уменьшении их стоимости. Невысокие финансовые затраты на скотоместо, преимущественное использование естественной вентиляции дает возможность быстрее окупить материальные затраты и получать более высокую чистую прибыль.

Использование подстилочного навоза в качестве органического удобрения способствует увеличению гумуса и повышению плодородия почв.

2. Компьютерное моделирование и расчет оборота стада, движения поголовья и использования производственных площадей свиноводческих помещений.

Это позволяет осуществлять “вписывание” поточной технологии производства свинины в любые производственные помещения.

3. Имитационное моделирование и разработка низко затратной системы создания и поддержания зоогигиенически оптимальных условий содержания свиней.

Основой данной системы является высокие теплотехнические характеристик зданий и использование биологического тепла животных.

4. Комплексный зоотехнический аудит, как на предпроектной, так и на эксплуатационной стадии функционирования свиноводческих предприятий любой производственной мощности.

Наличие тест-программ позволяет определять экономико-зоотехническую эффективность работы свиноводческого предприятия, учитывать производственные риски, рассчитывать окупаемость понесенных затрат и получение прибыли в расчете на единицу производственной площади, на которой содержатся животные.

5. Моделирование и расчет рецептов комбикормов, оптимальных по питательности и минимальных по стоимости, для кормления различных половозрастных групп свиней.

Снижение доли затрат на комбикорма в структуре себестоимости, позволяет на такую же величину увеличивать прибыльность производства свинины.

6. Разработка, на базе международных стандартов (ISO; HACCP; CALS), программного продукта для описания и создания документированной основы функционирования системы управления качеством производства свинины на промышленных комплексах.

Информационный продукт, для конкретного предприятия, позволяет комплексно решать вопрос внедрения: системы управления качеством производства свинины (*на основе стандартов ISO серии 9000; 22000*); системы управления окружающей средой (*на основе стандартов ISO серии 14000; 19000*); системы анализа рисков и критических точек (*HACCP*); технологии информационной поддержки жизненного цикла продукции (*CALS-технологии*).

Комплексная реализация вышеуказанных шагов позволяет кардинально улучшить ситуацию с производством свинины, дает возможность контролировать, почти в режиме реального времени, технологическую цепочку: “от поля (фермы) ... до вилки (стола) потребителя”.

Библиографический список

1. Соляник, В.В. СВ-технология – саморазвивающаяся видосоответствующая технология производства товарных свиней / В.В. Соляник, С. В. Соляник // Зоотехническая наука Беларуси : сб. науч. тр. – Жодино, 2015. – Т. 50, ч. 2 : Технология кормов и кормления, продуктивность. Технология производства, зоогиена, содержание. – С. 264-279.

2. Соляник, В. СВ-технология в товарном свиноводстве /В. Соляник, С. Соляник //Животноводство России. – 2015. – № 11. – С. 25-26.

3. Соляник, В. СВ-технология в товарном свиноводстве /В. Соляник, С. Соляник //Животноводство России. – 2015. –№ 12. – С. 21-22.

BASIC DIRECTIONS OF SCIENTIFIC AND PRACTICAL WORK TO INCREASE THE EFFICIENCY OF PIG-BREEDING ENTERPRISES

S. V. Solyanik, V. V. Solyanik

Abstract: *An innovative self-developing species-appropriate technology (SV-technology) has been substantiated for functioning commercial pig-breeding enterprises in Belarus, which allows increasing production volumes, creating species-appropriate living conditions for all sex and age groups of pigs, which positively affects their well-being, and minimizing the environmental consequences of pig breeding in a specific administrative territory.*

Key words: *pig breeding, simulation, SV-technology*

УДК 636.4: :614.22.004.69

**ОБ ОСОБЕННОСТЯХ И СЛОЖНОСТЯХ ВНЕДРЕНИЯ
ВИДОСООТВЕТСТВУЮЩИХ СИСТЕМ СОДЕРЖАНИЯ СВИНЕЙ**

С. В. Соляник, В. В. Соляник

РУП «Научно-практический центр Национальной академии наук Беларуси по животноводству», Республика Беларусь, Val_Sol_V@mail.ru

Аннотация: Отказ от западноевропейских «инновационных» технологий содержания товарных свиней на полностью целевых полях, проведение реконструкции существующих свинокомплексов и перевод их функционирование на видосоответствующие технологии содержания позволяет решить вопрос с окупаемостью понесенных финансово-материальных затрат, будет способствовать экологической реабилитации загрязненных навозными стоками территорий сельхозпредприятий.

Ключевые слова: товарное свиноводство, видосоответствующая технология, экология.

Постановка проблемы. В Республике Беларусь на протяжении последних двух десятков лет, в соответствии с принимаемыми Министерством сельского хозяйства и продовольствия государственными программами по развитию свиноводства, строят свинокомплексы исключительно по технологиям инвесторов стран дальнего зарубежья.

Возникает вопрос, почему чиновники, зная о необходимости развития видосоответствующего содержания свиней, продолжают строить свиноводческие комплексы по, так называемым, “инновационным” западноевропейским технологиям, с использованием полностью решетчатых полов, систем искусственного создания и поддержания микроклимата и т.д.?

Причина заключается в том, что руководство сельскохозяйственного предприятия, а это преимущественно акционерные общества, контрольный пакет акций которых принадлежит администрации районов:

во-первых, получает финансовые средства не лично для себя, а для сельскохозяйственного предприятия, под гарантии областных (республиканских) органов исполнительной власти;

во-вторых, обезличен механизм возврата заемных (кредитных) средств, т.е. руководитель взявший кредит для сельхозорганизации, при переходе на другую работу, не обязан осуществлять возврат этих средств;

в-третьих, возврат денежных средств осуществляется лишь в размере процентов выплат по основному долгу, т.е. по сути никогда не возвращается основной долг по кредиту, выплаты по нему пролонгируются на 5-10 и более лет, а затем, в большинстве случаев, происходит списание.

Цель работы – исследовать особенности и сложности внедрения видосоответствующих систем содержания свиней.

Материалы и методы исследований. Объектом исследования является товарное свиноводство, предметом – оценка факторов сдерживающих применения на практике видосоответствующих систем содержания поголовья.

Результаты исследований и их обсуждение. Любому руководителю гораздо проще, имея финансовые средства и не заботясь об их возврате, так как возведение новых животноводческих комплексов – это инвестиции в основной капитал, обратиться в проектную организацию и заказать проект для его строительства. Проектанты предложат “самый удачный проект”, ведь чем дороже строительство комплекса, тем больше стоимость его проекта, вход идут “самые последние, инновационные” разработки по технологии содержания животных, по ограждающим конструкциям, системам кормления, навозоудаления, микроклимата и др.

Основными доводами достоверности предъявляемой заказчику информации, являются красочные проспекты фирм-производителей оборудования, а также личные впечатления проектантов (или руководителей сельхозпредприятий) от посещения в странах Западной Европы действующих свиноводческих хозяйств (выставок), или же работа на этих объектах пары-тройки специалистов этих организаций. Все это, по сути, “завараживает” заказчика, и он почти никогда не просит внести изменения в предлагаемый проект, ведь в большинстве своем они не являются профессионалам в области свиноводства. Главное чтобы со стороны вновь построенный (реконструированный) комплекс выглядел замечательно – здания и забор были выкрашены в различные тона, а территория была благоустроена, т.е. высажены цветочные клумбы, имелись в наличии малые архитектурные формы и др.. В итоге окончательно принимаемых решений финансовые затраты на строительство свиноводческого комплекса составляют десятки миллионов у.е., ведь 1 м² производственной площади, на которой содержатся животные, составляет 1,5-2,1 тыс. у.е. и более. Какова чистая прибыль за год, от реализованных животных с этого квадратного места, каков реальный срок окупаемости затрат, кто и когда фактически возвратит “инвестированные” средства – не известно.

Большинство зооветеринарных работников районного (областного и др. уровней), не говоря об иных специалистах, осознанно не заходят в свиноводческие помещения, боясь “занести заразу”, а в итоге, свиноводческий комплекс для всех, за исключением конкретных операторов работающих с животными, превращается в “черный ящик” производящий свинину.

Исходя из вышеизложенного, руководители сельхозпредприятий не хотят внедрять у себя видосоответствующее содержания сельскохозяйственных животных, так как эти технологии априори являются самоконтролирующими, т.е. гнилой подстилочный материал, вовремя не замененная солома, грязные свиньи, не отвечающие зоогигиеническим требованиям условия содержания, все это хорошо видно невооруженным глазом даже со стороны.

В “инновационных” разработках содержание животных на щелевых полах, различные системы навозоудаления с использование подстаночных ванн, “маскируют” проблемы навозных стоков, загазованности помещений, невозможности надлежащего проведения дезинфекции и др.. Навозные стоки в огромных количествах собирают в так называемые “лагуны”, откуда производят их “утилизацию”: вывозят на поля, а зачастую весь этот навоз, путем “залпового” сброса, обычно со сходом снега, поступает в низинные места, а также в реки и озера. Хорошо известно, что большинство колодцев в сельской местности нашей страны имеют воду не пригодную для питья, так как с грунтовыми водами с полей в них поступают утилизированные стоки животноводческих объектов (зданий, ферм, комплексов).

Попытки внедрения видосоответствующих технологий производства свинины наталкиваются для следующие отговорки руководителей различного уровня:

во-первых, необходимо хорошо работать с соломой, она должна быть чистой и сухой, поэтому проще солому измельчать прямо на поле, и запахивать в землю, для решения этого уже закуплены измельчители для комбайнов;

во-вторых, при бульдозерном навозоудалении загазовываются помещения, в которых содержатся животные;

в-третьих, раз в 3-4-недели нахождение техники в помещения вызывает у животных стресс, снижаются их привесы;

в-четвертых, окружающая территория вокруг таких свиноводческих комплексов неэстетичная («конусы» из навоза);

в-пятых, необходимо нести затраты по организации электро- и водоснабжения, охране зданий, рассредоточенных по территории хозяйства цехов свинокомплекса, в-шестых, такую технологию можно применять только на “малых” фермах и др..

Все эти замечания, по сути, голословны. Действительно видосоответствующее содержания имеет некоторые технологические риски, но они несоизмеримы с реальными проблемами и недостатками с так навязываемыми “инновационными” технологиями.

Основная проблема, на наш взгляд, в том, что до настоящего времени на государственном уровне не определены что первично “количество свиноматок”, “средняя голова”, “производства свиней за год” или количество реализованной свинины и навозных стоков с единицы производственной площади свиноводческого предприятия.

Ведь нет никакой разницы между свиноводческим помещением (зданием) находящимся в структуре свинокомплекса или свинофермы. Поэтому если видоответствующая технология применяется в конкретном свиноводческом здании, то не важно, сколько этих зданий, и в структуре какого объединения они находятся. Условно говоря, имеется здание, на производственной площади которого ежегодно возможно производить (откармливать) 100-200 т свинины. С учетом надлежащей работы репродукторного цеха (4-5 зданий), находящегося на расстоянии 2-5 км, как от помещений, в которых выращиваются ремонтные свинки и выбракованные свиноматки (3-4 здания), так и зданий-откормочников (7-12 шт.), этот территориально рассредоточенный свинокомплекс способен производить свыше 3 тыс. т свинины в живом весе за год. Такой объем является оптимальным, если сельхозпредприятие будет иметь площадь 8-10 тыс. га сельхозугодий. Исходя из этого, если сельхозпредприятие в строительство свиноводческих зданий, или в реконструкцию (технологическое перевооружение) существующих, вложит 150-250 у.е./м², то окупаемость этих затрат составит 3-5 лет.

ABOUT FEATURES AND CHALLENGES OF INTRODUCING VIDEO-APPROPRIATE PIG CONTENT SYSTEMS

S. V. Solyanik, V. V. Solyanik

***Annotation:** The rejection of Western European “innovative” technologies for keeping commercial pigs on completely slatted floors, reconstructing existing pig farms and switching their functioning to species-appropriate keeping technologies allows solving the problem of recoupage of financial and material costs incurred, and will contribute to environmental rehabilitation of agricultural enterprises territories contaminated with manure.*

***Keywords:** commercial pig breeding, species-appropriate technology, ecology*

УДК 636.4:349.658

ОСНОВНЫЕ ТЕНДЕНЦИИ БЕЛОРУССКОГО ПРОМЫШЛЕННОГО СВИНОВОДСТВА
ПОСЛЕ НОРМАЛИЗАЦИИ СИТУАЦИИ С АФРИКАНСКОЙ ЧУМОЙ СВИНЕЙ

С. В. Соляник, В. В. Соляник

РУП «Научно-практический центр Национальной академии наук Беларуси по животноводству» г. Жодино, Республика Беларусь, Val_Sol_V@mail.ru

Аннотация: Проведен сравнительный экспресс-анализ производственной ситуации работы белорусских промышленных свинокомплексов. Установлено, что спустя пять лет после вспышки африканской чумы свиней технологические параметры стабилизировались. Отмечен положительный тренд увеличения среднесуточного прироста свиней на выращивании и откорме – в 2019 г. достиг 608 г, против 574 г. в 2012 г. Также отмечена тенденция повышения производства свинины в расчете на свиноместо со 155,7 кг в 2012 г. до 167 кг в 2019 г.

Ключевые слова: свинокомплексы, технологические показатели, имитационное моделирование, эффективность

Постановка проблемы. В 2012 г. белорусское свиноводство столкнулось с огромной ветеринарной проблемой – на отдельных административных территориях стали отмечаться вспышки африканской чумы свиней.

В 2013 г. Совет Министров Республики Беларусь принял ряд нормативных правовых актов о дополнительных мерах по ликвидации и недопущению распространения африканской чумы свиней и других опасных болезней животных» [1], и ветеринарно-санитарные правила выращивания свиней юридическими лицами и индивидуальными предпринимателями [2].

В период 2013-2019 гг. более трети промышленных свинокомплексов были ликвидированы или перепрофилированы под содержание крупного рогатого скота или птицы. Примерно такое же количество было построено новых свинокомплексов мощностью 5 тыс. т свинины в живом весе и более. В стране почти полностью ликвидировали мелкие и средние свинофермы, вступил запрет на содержание свиней в личных подсобных хозяйствах граждан, сократили популяцию дикого кабана с 80 тыс. до 3 тыс. особей.

Цель работы – провести сравнительный технологический анализ эффективности функционирования промышленных свиноводческих предприятий в Республике Беларусь на современном этапе.

Материалы и методы исследований. В качестве базы для сравнения были взяты ведомственные производственные отчеты о работе свинокомплексов в Республике Беларусь за 2012 г., и данные из государственной статистической отчетности в 2019 г.

С 2014 г., основной проблемой для проведения экспресс-анализа свиноводства, с которой столкнулись зоотехники-практики и ученые-зоотехники, – это отсутствие в открытой печати, прежде всего в «Сельской газете» ведомственной отчетности об итогах работы свиноводческих комплексов за год.

Поэтому наши методы исследования базируются на собственных аналитических знаниях и возможности компьютерного имитационного моделирования производственной ситуации работы свинокомплексов при неполной, искаженной или отсутствующей информации, по конкретным технологическим показателям [3].

Результаты исследований и их обсуждение. В 2012 г. в Республике Беларусь было произведено 472,5 тыс. т свинины, с учетом производителей всех форм собственности, включая личные подсобные хозяйства, которые реализовывали на убой более 15% всей товарной свинины в стране.

До 2013 г. в Беларуси функционировало 105 свинокомплексов (общее число свиномест – 2,557 млн), которые произвели 401 тыс. т (в среднем 3,81 тыс. т на свинокомплекс) свинины в

живом весе, или 155,7 кг/свиноместо, при среднесуточном приросте на выращивании и откорме – 574 г, и затратах кормов – 4,1 кг к.ед.

В 2019 г. на 115 белорусских свинокомплексах произведено 425 тыс. т свинины, в среднем по 3,69 тыс. т. на каждый. Условное количество свиномест – 2,54 млн., на одно свиноместо произведено – 167 кг, при среднесуточном привесе на выращивании и откорме свиней – 608 г.

Основным фактором увеличения производства свинины в расчете на имеющиеся свиноместа стало повышение среднесуточного прироста на выращивании и откорме. При этом многоплодие свиноматок и сохранность поросят, вероятно, остались на том же уровне.

По имеющейся информации за 2019 г. многоплодие свиноматок в среднем по республике – 10,2 поросят, с разницей по областям Беларуси – от 9 до 10,8 поросят/опорос. Количество поросят на матку за год колебалась от 15,8 до 25,1 поросят, в среднем по стране – 20,1 гол., а по административным территориям: Брестская область – 25,1; Минская – 23,5; Гродненская – 21,1; Гомельская – 17,6; Витебская – 15,8; Могилевская – 15,3 поросят на свиноматку. На Брестчине на одно животное приходится 2,4 опороса, а на Могилевщине – только 1,5, в среднем – 2,0. Представители Министерства сельского хозяйства и продовольствия указывают, что в количестве опоросов на свиноматку отражена работа служб свинокомплексов, занятых воспроизводством стада.

В Брестской области 93 % чистопородных и двухпородных свиноматок, Гомельской – 83, Гродненской – 100, Минской – 87, Могилевской – 60 %, а в Витебской – только помеси. Там используют ротационную схему скрещивания, занимаются саморемонтом маточного поголовья. По утверждению ученых-селекционеров саморемонт свиногоголовья – путь в никуда. Нужно обновлять поголовье племенными животными со специализированных предприятий. Это позволяет без дополнительных затрат получать в среднем от свиноматки на три поросят больше.

С этим утверждением согласиться никак нельзя. Племенная работа по повышению продуктивных качеств основного стада в свиноводстве должна проводиться с поголовьем каждого товарного свинокомплекса. Это работа – единственное направление в биобезопасности, позволяющее исключить риски завоза со стороны различных заболеваний. При этом никакие карантинные мероприятия не могут решить проблемы потенциальной угрозы. Единственное на что можно пойти в селекционно-пелменной работе на товарных свинокомплексах, – это использование для осеменения спермы от племенных хряков-производителей, содержащихся на четырех областных селекционно-генетических центрах.

В 2019 г. по данным государственной статистической отчетности средний процент падежа к обороту стада свиней составил 6,5%, в отдельных свинокомплексах этот показатель в несколько раз выше.

На всех свинокомплексах, где высокий процент падежа, при исследовании сыворотки крови свиней различных половозрастных групп выявлено нарушение биохимического состава крови, снижение количества глюкозы, фосфора, белка. Отклонения в биохимии крови напрямую связаны с рецептурой комбикормов. Если комбикорма выдаются не тем половозрастным группам, для которых они предназначены, если в рецепте не хватает необходимых компонентов, то в итоге свинокомплексы не получают требуемые привесы, но при этом увеличивается падеж.

По общему правилу, если кормление недостаточное или некачественное, то задерживается развитие молодняка, которое в последующие периоды не может быть компенсировано. А это в свою очередь ведет к существенной передержке сроков откорма до сдаточных кондиций и, следовательно, к значительному перерасходу кормов на единицу продукции.

Для белорусского свиноводства на 1 декабря 2019-го было заготовлено 1,02 млн т зернофуража – 78,4 % к потребности, но на 14% больше, чем на эту дату в 2018 г.. Полная обеспеченность фуражным зерном достигнута в Гродненской области, на 95 % – в Брестской, 82 – Витебской, 68 – Могилевской, 62 – Минской, 60 % – в Гомельской области.

В свиноводстве, как и в любой подотрасли животноводства, основное внимание необходимо уделять финансовой доходности функционирования животноводческого объекта (здания, фермы,

комплекса, фабрики). Наиболее сложная ситуация по уровню рентабельности свиноводства в Могилевской области, где за 2019 г. этот показатель был минус 48 %, в Витебской – минус 24. В остальных регионах результат положительный, но всего лишь на уровне 4-5 %. При такой рентабельности трудно вести успешное производство.

Чиновники Министерства сельского хозяйства и продовольствия Республики Беларусь заверяют, что в 2020 г. реально произвести 450 тыс. т свинины в живом весе, затем ежегодно добавляя по 10 тыс. т, и к 2025 г. они планируют ежегодно получать 500 тыс. т. Если этот уровень будет достигнут не путем строительства новых свинокомплексов, почти 20 предприятий мощностью 5-10 тыс. т каждый, то эффективность всех имеющихся в Беларуси производственных площадей должна составлять 197 кг с одного свиноместа, а среднесуточный прирост на выращивании и откорме – 717 г. Эти плановые показатели технологической эффективности для белорусских свинокомплексов, при низком обеспечении зернофуражем и отсутствии в необходимых объемах качественных комбикормов, вряд ли достижимы, не то что в ближайшие пять лет, но и за более длительный срок – минимум два-три десятилетия.

Библиографический список

1. О дополнительных мерах по ликвидации и недопущению распространения африканской чумы свиней и других опасных болезней животных: Постановление Совета Министров Республики Беларусь от 29 августа 2013 г. № 758 /Национальный правовой Интернет-портал Республики Беларусь, 09.07.2019, 5/46723.
2. Ветеринарно-санитарные правила выращивания свиней юридическими лицами и индивидуальными предпринимателями: Постановление Совета Министров Республики Беларусь от 19 сентября 2018 г. № 684
3. Соляник, В.В. Технологическая информация, как источник экономико-зоотехнического анализа эффективности работы свиноводческого предприятия /В.В. Соляник //Ученые записки ВГАВМ : научно-практический журнал. Том 46, выпуск 1, часть 2 (январь-июнь). - Витебск, 2010. – С. 80-84.

BASIC TENDENCIES OF THE BELARUSIAN INDUSTRIAL PIG BREEDING AFTER NORMALIZATION OF THE SITUATION WITH THE AFRICAN PLANE OF PIG

S. V. Solyanik, V. V. Solyanik

Abstract: *A comparative express analysis of the production situation of the Belarusian industrial pig farms was carried out. It was found that five years after the outbreak of African swine fever, technological parameters stabilized. A positive trend was observed in increasing the average daily growth of pigs in growing and fattening – in 2019 it reached 608 g, against 574 in 2012. There was also a tendency to increase pork production per pig per place from 155.7 kg in 2012 to 167 kg in 2019.*

Key words: *pig farms, technological indicators, simulation, efficiency*

УДК 636.4.084.52:[636.083.37+614.9]

**ИЗУЧЕНИЕ ВЛИЯНИЯ ТЕХНОЛОГИЧЕСКИХ И ЗООГИГИЕНИЧЕСКИХ ФАКТОРОВ
НА ПРОДОЛЖИТЕЛЬНОСТЬ ПЕРИОДА ОТКОРМА МОЛОДНЯКА СВИНЕЙ**

**А. Н. Соляник, Д. Н. Ходосовский, А. А. Хоченков, В. А. Безмен, А. С. Петрушко,
И. И. Рудаковская, Т. А. Матюшонок**

*РУП «Научно-практический центр Национальной академии наук Беларуси по животноводству»,
г. Жодино, Республика Беларусь, belniig@tut.by*

Аннотация. *Выявлено, что формирование высоких показателей продуктивности в период откорма происходит наиболее эффективно в группах животных с меньшей численностью. Среднесуточный и абсолютный приросты живой массы также взаимосвязаны с комфортностью содержания. При экономическом анализе эффективности производства свинины на предприятиях с разной продолжительностью откорма, выявлено, что наиболее выгодно было производить свинину во 2 и 3-й подопытных группах, что свидетельствует о том, что наиболее оптимальными являются периоды продолжительностью 105 и 110 дней. При проведении этологического мониторинга установлено, что при контактировании молодняка свиней на откорме межличностная дистанция с возрастом становится меньше и это создает дискомфорт в период кормления и отдыха. В контрольной группе на 3 п.п. было больше столкновений во время приема корма, что повлияло на снижение уровня комфортности и социальной стабильности.*

Ключевые слова: *молодняк свиней на откорме, этология, продолжительности периода откорма, продуктивность, параметры микроклимата*

Постановка проблемы. Откорм свиней на крупных промышленных комплексах обеспечивает лучшее использование помещений и средств механизации, повышение производительности труда и снижение себестоимости продукции (*Piginfo*, дата доступа 20.10.2017; *Комлацкий, 2005; Смирнов, 2003; Ковальчикова, 1978; Ходанович, 2006; АПИ, www.agropoj.ru*). Участок откорма является немаловажным звеном в общей системе поточного производства свинины. От производственных показателей данного участка зависит экономическая эффективность всего предприятия. Так, при увеличении среднесуточного прироста на откорме от 30 до 110 кг с 600 до 850 граммов продолжительность откорма снижается практически в 1,4 раза, а эксплуатационные затраты (без учета затрат на корма) – примерно в 2,5 раза. Одним из важнейших факторов технологии откорма является плотность посадки животных и размер групп. Огромное разнообразие рекомендаций обеспечивает большие возможности при реконструкции и новом проектировании свиноводческих предприятий. На участке откорма поросята обычно содержатся группами по 15-25 голов с частично или полностью щелевыми полами. Кормление осуществляется «вволю». Цех откорма также работает по принципу «пусто-занято». При среднесуточном приросте 750 г необходимо 16 изолированных секций, для проведения откорма в течение 15 недель от 30 до 110 кг живой массы. При откорме высокопродуктивных товарных гибридов, обеспечивающих на откорме среднесуточный прирост 900 г число секций, сокращается до 14. Кормление обеспечивают «вволю». Вопрос определения оптимальной продолжительности технологических периодов выращивания молодняка для промышленных комплексов нашей страны является актуальным. Решение его позволит значительно сократить затраты на производство товарной свинины и повысить конкурентоспособность отечественного свиноводства.

Цель исследований – определить оптимальную продолжительность периода откорма молодняка свиней.

Материал и методика исследований. Экспериментальная работа выполнялась в условиях

школы-фермы Государственного предприятия «ЖодиноАгроПлемЭлита», а также в ОАО «Свинокомплекс «Негновичи» на молодняке свиней в период откорма. Для наблюдений были сформированы 3 группы животных – контрольная и две опытные, по 60 голов в каждой. В ходе проведения исследований были использованы зоотехнические и зоогигиенические методы. Были проведены этологические исследования на основе визуального наблюдения с использованием хронометража. После дорастивания молодняк переводят в свинарники для откорма и размещают группами, которые необходимо комплектовать из смежных станков. Средняя масса молодняка при передаче на откорм – не менее 30 кг.

В школе-ферме Государственного предприятия «ЖодиноАгроПлемЭлита» для содержания откормочного поголовья для обогрева секции применяются дельта трубки и конвекторы. Полы в секции частично щелевые. Половина площади станка - из бетонных решеток, вторая часть из монолитного бетона, в котором проложены трубы для обогрева. Кормление осуществляется из самокормушки сухими комбикормами. Секция рассчитана на содержание 80 животных в четырех станках. Вся система вентиляции на откорме контролируется компьютерной системой. Поение свиней на откорме осуществляется с помощью сосковых поилок расположенных на высоте 0,45 м от пола. В ОАО «Свинокомплекс «Негновичи» каждый станок оборудован чашечной поилкой и групповой кормушкой для сухого кормления с последующим увлажнением корма. В станках предусмотрены решетчатые железобетонные полы над ваннами для навозных стоков. Полы в секциях решетчатые на всю площадь станков.

Результаты исследований и их обсуждение. При изучении продуктивности молодняка свиней с различной продолжительностью откорма (таблица) установлено, что наименьшая продолжительность периода откорма была в I контрольной группе школы-фермы Государственного предприятия «ЖодиноАгроПлемЭлита» и составила 96 дней, во II и III опытных группах ОАО «Свинокомплекс «Негновичи», соответственно, этот период составил 105 и 110 дней. Абсолютный прирост живой массы одной головы за период откорма был выше во второй и третьей опытных группах и составил 93,2 и 101 кг, что превышало показатель контрольной, соответственно, на 22,2 и 30 кг. Среднесуточный прирост за период откорма также значительно различался и составил в контрольной группе 740г, а во второй и третьей группах составил 888 и 918 г соответственно. Анализ полученных данных показывает, что большое влияние на уровень продуктивности оказали условия содержания животных, и, в частности, плотность размещения животных в станке. Так, в школе-ферме Государственного предприятия «ЖодиноАгроПлемЭлита» в станках для откорма она составляет 1,25 гол./м², в то время как в ОАО «Свинокомплекс «Негновичи» этот показатель ниже – он составляет 1,05 гол./м². Соответственно, размер группы в школе-ферме составляет 18 голов, а секторах ОАО «Свинокомплекс «Негновичи» этот показатель ниже и составляет 15 голов.

Выявлено, что среднесуточный и абсолютный приросты живой массы взаимосвязаны с комфортностью содержания. Установлено, что наиболее выгодно было производить свинину во 2 и 3-ей подопытных группах, а это свидетельствует о том, что наиболее оптимальными являются периоды откорма продолжительностью 105 и 110 дней.

При проведении этологического мониторинга установлено, что при контактировании молодняка свиней на откорме межличностная дистанция с возрастом становится меньше и это создает дискомфорт в период кормления и отдыха. В контрольной группе на 3 п.п. было больше столкновений во время приема корма, что повлияло на снижение уровня комфортности и социальной стабильности.

Анализ хронометражных наблюдений поведенческого комплекса показал, что на отдых больше времени затрачивали животные, содержащиеся в группах по 15 голов, они же несколько больше времени использовали на прием корма.

Большое значение на получение дешевой и качественной свинины оказывает микроклимат помещений для откорма животных. Согласно РНТП-1-2004, температура воздуха для откорма свиней должна быть в пределах 14-20 °С, относительная влажность 40-72 %. Скорость движения

воздуха в холодный и переходный периоды до 0,3 м/сек и теплый – до 1 м/сек. По данным, полученным в ходе исследований установлено, что показатели температуры, относительной влажности, скорости движения воздуха и концентрации аммиака находились в основном в пределах норм РНТП-1-2004 (*Республиканские...*, 2004). Однако наибольшая влажность и уровень аммиака были характерны для контрольной группы, в особенности на стадии заключительного откорма.

1. Продуктивность молодняка свиней при различной продолжительности откорма

Показатели	Группы		
	I контрольная	II опытная	III опытная
Количество животных в группе, гол.	36	30	30
Количество животных в станке, гол.	18	15	15
Живая масса при постановке на откорме, кг	39,0±0,27	32,8 ± 0,42	35,5± 0,38
Живая масса при снятии с откорма, кг	110,0±1,10	126,0± 1,54	136,5±0,71
Количество дней содержания	96	105	110
Абсолютный прирост за период откорма, кг	71±1,09	93,2±1,72	101±0,72
Среднесуточный прирост за период откорма, г	740± 0,01	888 ± 0,02	918± 0,01
Сохранность, %	97,2	100	96,7
Количество дней использования сектора откорма	100	109	114
Количество циклов откорма в год	3,65	3,35	3,2
Количество свинины в живой массе за цикл, кг	2485	2796	2929
Количество свинины в живой массе за год, кг	9070,3	9366,6	9372,8
Затраты на производство за год в расчете на 1 голову, руб.	18227	16181	16251,52
Стоимость реализованной свинины от группы за год	23582,78	24353,16	24369,28
Себестоимость реализованной свинины по группе за год, руб.	23627,0	20681	20751,5
Прибыль (убыток) за год, руб.	-44,22	3672,16	3617,5

Вывод. Выявлено, что среднесуточный и абсолютный приросты живой массы взаимосвязаны с комфортностью содержания. При экономическом анализе эффективности производства свинины на предприятиях с разной продолжительностью откорма, выявлено, что наиболее оптимальными являются периоды продолжительностью 105 и 110 дней. При проведении этологического мониторинга установлено, что при контактировании молодняка свиней на откорме межличностная дистанция с возрастом становится меньше и это создает дискомфорт в период кормления и отдыха. В контрольной группе на 3 п.п. было больше столкновений во время приема корма, что повлияло на снижение уровня комфортности и социальной стабильности.

Выявлено, что на отдых больше времени затрачивали животные, содержащиеся в группах по 15 голов, они же несколько больше времени использовали на прием корма.

Установлено, что наибольшая влажность и уровень аммиака были характерны для контрольной группы, в особенности на стадии заключительного откорма.

Библиографический список

1. Piginfo. Информационный портал промышленного свиноводства [Электронный ресурс]. – 2010-2018. – Режим доступа: http://piginfo.ru/article/?SECTION_ID=106&ELEMENT_ID=59714. – дата доступа 20.10.2017
2. Комлацкий, В. И. Этология свиней / В. И. Комлацкий. – 2-е изд. – СПб : Издательство «Лань», 2005. – 368 с.
3. Смирнов, В. Хозяйственно-биологические свойства растущих свиней различных типов

телосложения / В. Смирнов, Н. Щеглов // Свиноводство. – 2003. - № 6. – С. 5-6.

4. Ковальчикова, М. Адаптация и стресс при содержании и разведении с.-х. животных / М. Ковальчикова, К. Ковальчик. – М., 1978. – 271 с.

5. Ходанович, Б. Модернизация свиноводческих ферм / Б. Ходанович // Животноводство России. – 2006. - № 1. – С. 26-28.

6. АПИ. Животноводство и России. Проектирование и оборудование [Электрон. ресурс]. – Режим доступа: www.agropoj.ru

7. Республиканские нормы технологического проектирования новых, реконструкции и технического перевооружения животноводческих объектов : РНТП-1-2004 : утв. Минсельхозпродом РБ 15.10.04 : введ. в действие с 01.01.05 / М-во сельского хоз-ва и продовольствия Респ. Беларусь ; разработ.: Н. А. Попков [и др.]. – Минск, 2004. – 93 с.

STUDY OF EFFECT OF TECHNOLOGICAL AND ZOOHYGIENIC FACTORS ON DURATION OF FATTENING PERIOD OF YOUNG PIGS

**A. N Solyanik, D. N Khodosovskiy, S. S. Khochenkov, V. A. Bezmen, A. S. Petrushko,
I. I. Rudakovskaya, T. A. Matyushonok**

Abstract. *It was revealed that high performance indicators during fattening period are formed most efficiently in smaller groups of animals. The average daily and absolute weight gain are also interrelated with comfort maintenance of animals. During economic analysis of pork production efficiency at enterprises with different fattening periods, it was determined that it was most profitable to produce pork in the 2nd and 3rd experimental groups, which indicates that the periods of 105 and 110 days were the most acceptable. During ethological monitoring, it was determined that when young pigs at fattening were in contact, the interpersonal distance decreased with increase of age and this created discomfort during feeding and rest. There were 3 p.p.more collisions in the control group during feeding, which affected the decrease in the level of comfort and social stability.*

Keywords: *young pigs at fattening, ethology, fattening period, performance, microclimate parameters.*

УДК 636.4.082

**ЯКІСНИЙ СКЛАД М'ЯЗОВОЇ ТКАНИНИ
МОЛОДНЯКУ СВИНЕЙ РІЗНОГО ПОХОДЖЕННЯ**

Р. Л. Сусол, д.с.-г.н., доцент

О. В. Тацій, аспірант

Одеський державний аграрний університет, м. Одеса, Україна, r.susol@ukr.net

Наведено результати досліджень фізико-хімічного аналізу м'яса та його дегустаційної оцінки, дегустаційної оцінки бульйону, одержаного з м'яса молодняку свиней великої білої породи та п'єтрен за різної передзабійної маси. Встановлено, що до специфічних особливостей м'яса породи п'єтрен слід віднести підвищені показники активної кислотності (рівень рН), гірші показники ніжності, вологоутримуючої здатності, інтенсивності забарвлення, більш значні втрати маси м'ясом при термічній обробці. Проведена дегустаційна оцінка бульйону та м'яса доводить перевагу великої білої породи над породою п'єтрен. Крім того, простежується тенденція до покращення дегустаційних показників продукції у обох порід зі збільшенням живої маси тварин зі 100 до 120 кг, а відповідно й віку тварин.

Ключові слова: *свині, молодняк, велика біла порода, п'єтрен, фізико-хімічні властивості, дегустаційна оцінка.*

Модернізація виробництва за останні 10-15 років в умовах сучасних реконструйованих свинокомплексів суттєво покращила виробничі показники за рахунок використання різних схем схрещування і гібридизації на фоні якісних змін кормової бази. При цьому у провідних агроформуваннях вік досягнення живої маси 100 кг у молодняку свиней складає 165-175 діб, середньодобовий приріст за період відгодівлі – 820-1000 г, витрати корму (повноцінного комбікорму) на один кілограм приросту живої маси – 2,8 кг і менше [2].

Проте, питання покращення якісного складу туш, фізико-хімічних властивостей та хімічного складу свинини, за умов використання тварин спеціалізованих м'ясних порід та помісей зарубіжного походження є актуальним для сьогодення [3, 4, 6].

Мета роботи – дослідити фізико-хімічні властивості та кулінарні характеристики найдовшого м'яза спини молодняку свиней різних генотипів та за різної передзабійної маси.

Матеріал та методи досліджень. Дослідження проведено в умовах ТОВ «Арцизька м'ясна компанія», ТОВ «АФ «Шаболат» Одеської області, в лабораторії зоохіманалізу Інституту свинарства та АПВ ААН України та кафедрі технології виробництва і переробки продукції тваринництва Одеського державного аграрного університету (2018-2019 рр.) за загальноприйнятими методиками [5].

Об'єктом досліджень був молодняк свиней великої білої породи вітчизняного походження з поліпшеними м'ясними якістьями (25 % умовної кровності великої білої породи вітчизняного походження, 75 % умовної кровності великої білої породи французького походження та породи п'єтрен французького походження).

Дослідження фізико-хімічних властивостей та хімічного складу найдовшого м'яза спини і сала досліджували за методиками А. М. Поливоди та ін. [6] та згідно ГОСТ 23042-86; ГОСТ 9793-74; ГОСТ 9794-74.

Одержані результати досліджень оброблені методами варіаційної статистики з використанням персонального комп'ютера у середовищі прикладної програми *MS Excel 2010* [1].

Результати власних досліджень. Результати досліджень фізико-хімічних властивостей м'язової тканини наведено в таблиці 1. Відносно показників активної кислотності, які відіграють значну роль при збереженні м'яса та характеризують рівень біохімічних процесів в м'язовій тканині після забою, м'ясо свиней обох вагових категорій не мали статистично вірогідних

відмінностей – цей показник був практично однаковим, він варіював від 5,3 до 5,6 одиниць кислотності, що знаходилося в межах технологічного нормативу (рН = 5,2-5,8). При цьому, зі збільшенням забійної живої маси, а відповідно і віку тварини, спостерігалася тенденція до зменшення показника кислотності.

1. Фізико-хімічні властивості м'язової тканини молодняка свиней різної передзабійної маси, ($\bar{X} \pm S_{\bar{x}}$), n=3

Жива маса, кг	рН, одиниць кислотності	Ніжність, с	Вологоутримуюча здатність, %	Інтенсивність забарвлення, од. екст. × 1000	Втрати при кулінарній обробці, %
велика біла порода					
100	5,5±0,04	9,4±0,46	59,1±2,60	72,7±1,75	18,6±0,93
120	5,6±0,03	9,2±0,39	61,2±2,54	78,3±0,88	17,0±0,58
ТН	5,2-5,8	8,3-12,2	53,0-64,0	51,0-82,0	-
п'єтрен					
100	5,3±0,06*	13,2±0,76*	54,2±1,02	58,1±2,77*	29,4±0,91**
120	5,5±0,05	12,2±0,97*	55,0±1,17	58,7±2,83**	26,7±0,88***
ТН	5,2-5,8	8,3-12,2	53,0-64,0	51,0-82,0	-

Примітка: ТН – технологічний норматив [3, 6]

Найменший показник ніжності відповідає кращим показникам, а найбільше значення, відповідно, відзначається гіршою ніжністю. Відносно цього показника, він був встановленим в межах технологічного нормативу (8,3-12,2 с), проте за винятком м'яса свиней породи п'єтрен за забійної живої маси 100 кг. До специфічних особливостей м'яса породи п'єтрен слід віднести саме гірші показники ніжності, що і підтверджується нашими дослідженнями.

Ніжність м'яса зумовлюється його вологоутримуючою здатністю, рівнем рН, кількістю сполучної тканини і жиру, товщиною м'язових волокон і ступенем дозрівання м'яса [7]. Важливий якісний показник м'яса – вологоутримуюча здатність, яка залежить від наявності «вільної» і «зв'язаної» з білковою субстанцією води. За цим показником статистично вірогідної різниці між породами не встановлено, що цілком відповідає вимогам технологічного нормативу (53,0-64,0 %), але спостерігається тенденція до переваги за цим показником у м'яса свиней великої білої породи.

Аналогічна закономірність переваги встановлена за показником інтенсивності забарвлення на користь м'яса свиней великої білої породи порівняно з м'ясом породи п'єтрен. Крім того, у м'яса свиней великої білої породи простежується тенденція до підвищення даного показника зі збільшенням живої маси та відповідно і віку тварини на відміну м'яса свиней породи п'єтрен. Показники обох порід цілком відповідали вимогам технологічного нормативу – 51,0-82,0 од. екст. × 1000. Відносно показника втрат маси м'ясом при термічній обробці, дещобільшими вони були при забої свиней живою масою 100 кг, меншими при забої свиней живою масою 120 кг в розрізі обох порід.

Специфіка м'яса свиней породи п'єтрен полягає у гірших показниках ніжності, що зумовлює його жорсткість та підтверджується проведеною дегустаційною оцінкою (табл. 2).

2. Дегустаційна оцінка бульйону та м'яса молодняка свиней різної передзабійної маси, ($\bar{X} \pm S_{\bar{x}}$)

Жива маса, кг	Показники дегустаційної оцінки бульйону, балів							
	аромат		смак		колір		прозорість	
	порода							
	ВБ	П	ВБ	П	ВБ	П	ВБ	П
100	4,5±0,14	4,1±0,12	4,3±0,16	3,9±0,10	4,9±0,16	3,9±0,09	3,5±0,14	4,3±0,08
120	5,0±0,00	4,1±0,10	4,5±0,17	4,0±0,12	5,0±0,00	4,3±0,11	4,0±0,14	4,5±0,05
	Показники дегустаційної оцінки м'яса, балів							
	аромат		смак		ніжність		колір	
	порода							
	ВБ	П	ВБ	П	ВБ	П	ВБ	П
100	5,0±0,00	3,1±0,16	4,0±0,22	3,0±0,38	4,6±0,17	3,6±0,29	4,5±0,10	3,9±0,07
120	5,0±0,00	3,4±0,18	4,2±0,16	3,2±0,29	4,8±0,11	3,8±0,18	4,9±0,15	4,1±0,09

Бульйон та м'ясо свиней породи п'єтрен на фоні усіх інших показників (за умови максимальної оцінки 5 балів) одержало значно нижчі оцінки за показниками аромату, смаку та ніжності порівняно зі зразками великої білої породи. Різниця між різними ваговими групами статистично невірогідна, проте простежується тенденція до покращення показників смаку, кольору, ніжності зі збільшенням живої маси, а відповідно й віку тварин.

Висновки

1. До специфічних особливостей м'яса породи п'єтрен слід віднести підвищені показники активної кислотності (рівень рН), гірші показники ніжності, вологоутримуючої здатності, інтенсивності забарвлення, більш значні втрати маси м'ясом при термічній обробці, але в ньому встановлено тенденцію до підвищення вмісту протеїну, а за вмістом жиру – навпаки перевагу має м'ясо свиней великої білої породи, що і обумовлює різницю за його енергетичною цінністю.

2. Проведена дегустаційна оцінка бульйону та м'яса доводить перевагу великої білої породи над породою п'єтрен. Крім того, простежується тенденція до покращення дегустаційних показників у продукції у обох порід зі збільшенням живої маси тварин зі 100 до 120 кг, а відповідно й віку тварин.

Бібліографічний список

1. Аналіз біометричних даних у розведенні та селекції тварин : навчальний посібник / С. С. [Крамаренко, С. І. Луговий, А. В. Лихач]. Миколаїв: МНАУ, 2019. 211 с.
2. Біологія продуктивності сільськогосподарських тварин : навчальний посібник / за ред. Р. Л. Сусола. Одеса : Бондаренко М. О., 2019. 280 с.
3. Бірта Г. О. Товарознавча характеристика продукції свинарства. К. : Центр учбової літератури, 2011. 144 с.
4. Khalak, V., Gutyj, V., Bordun, O., Ilchenko, M., Horchanok, A. (2020). Effect of blood serum enzymes on meat qualities of piglet productivity. *Ukrainian Journal of Ecology*, 10(1), 158-161
5. Волощук В. М., Гетья А. А., Церенюк О. М. Вивчення м'ясної продуктивності свиней. Методологія та організація наукових досліджень у тваринництві: посібник / за ред. І. І. Ібатуліна, О. М. Жукорського. Київ: Аграр. наука, 2017. С. 124–129.
6. Методики исследований по свиноводству / Полтавский НИИ свиноводства. Харьков, 1977. 151 с
7. Свинарство : монографія / за наук. ред. В. М. Волощука. К. : Аграр. Наука, 2014. 592 с.

THE ASSESSMENT OF QUALITY OF PRODUCTS FROM YOUNG SWINE OF DIFFERENT ORIGIN

R. L. Susol, O. V. Tathiy

This paper presents the results of physical and chemical testing of meat and its sensory evaluation, as well as sensory evaluation of the broth made from meat of Large White and Pietrain young swine with variable finish weight. It has been established that increased active acidity (pH) level, reduced tenderness, water-holding capacity and colour intensity, as well as greater weight loss due to thermal processing, should be reckoned as specific characteristics of meat from Pietrain swine. The sensory evaluation of the pork broth and pork itself has proved the advantage of Large White breed over Pietrain. In addition, the sensory parameters of products from both breeds of swine tend to improve with increasing live weight of animals from 100 to 120 kg, and consequently with increasing age of animals.

Key words: swine; young stock; Large White breed; Pietrain; physical and chemical properties; sensory evaluation

УДК: 636.596.082(044)

ПЕРСПЕКТИВИ РОЗВИТКУ М'ЯСНОГО ГОЛУБІВНИЦТВА В УКРАЇНІ

О. М. Церенюк, доктор с.-г. наук, доцент,

А. О. Вінюков, аспірант,

*Інститут тваринництва НААН, вул. Тваринників, 1-А, м. Харків, Харківська обл., 61026,
tserenyuk@gmail.com*

Розглянуто окремі елементи технології виробництва продукції голубівництва. Відмічено певні особливості галузі. Проведено системний аналіз розвитку галузі, літературний та патентний пошук з метою встановлення стану галузі м'ясного голубівництва в Україні. Вивчено закордонний досвід в галузі м'ясного птахівництва. Встановлено, що м'ясне голубівництво в Україні є перспективним напрямом, який може і повинен реалізувати свій потенціал не тільки на внутрішньому але й на зовнішньому ринках, дозволить покращити та урізноманітнити раціон наших співвітчизників.

Ключові слова: птахівництво, голуби, продуктивність, м'ясні породи, дієтичне м'ясо, ринок продукції.

Окрім забезпечення населення країни повноцінним високоякісним білком тваринного походження є також важливий напрямок – виробництво достатньої кількості дієтичного м'яса. В останні роки цей напрямок отримує особливу важливість із-за зростання потреби в дієтичному харчуванні при реабілітації важкохворих людей. Також, Б. В. Болтянський та ін., 2018, зазначають, що останнім часом в Україні існує тенденція боротьби з зайвою вагою. У зв'язку з тим, що до 76 % українців вдаються до дієтичного харчування, ринок дієтичних продуктів харчування зростатиме щороку [1]. Наявність зміни у погляді на дієтичне харчування на вітчизняному ринку в останні роки підкреслює ціла низка науковців [1-3]. Про тренд у бік виробництва більш корисної та здорової продукції за виробництва по різних видах сільськогосподарських тварин та птиці наголошують як вітчизняні так і закордонні науковці [4-7].

Отже, потреба в дієтичних продуктах на вітчизняному ринку є і в подальшому буде тільки зростати. При цьому, одним з потенційних напрямів для нарощування обсягів виробництва дієтичного м'яса є м'ясне голубівництво. Цей напрямок птахівництва в Україні розвинуто недостатньо, хоча в деяких країнах наявне промислове виробництво продукції голубівництва. Разом із тим, продукція голубівництва відноситься до найбільш якісних в дієтичному відношенні продуктів харчування, чим і пояснюється великий інтерес до розведення даного виду сільськогосподарської птиці за кордоном.

Мета досліджень. Визначення перспектив розвитку м'ясного голубівництва.

Матеріали і методи досліджень. Було проведено системний аналіз розвитку галузі, літературний та патентний пошук з метою встановлення стану галузі м'ясного голубівництва в Україні. Вивчено закордонний досвід в галузі м'ясного птахівництва.

Результати досліджень та їх обговорення. Голуби, як і інші птахи, споживалися людиною з доісторичних часів. На сьогодні у світі налічується близько 50 порід м'ясних голубів, що поділяються на три групи: велетенські, курячі та м'ясні. Розкриття корисних властивостей голубиного м'яса для населення в сучасних умовах та розвиток м'ясного промислового голубівництва в Україні є актуальним, особливо для малого та середнього бізнесу. В той же час, на сучасному етапі м'ясне голубівництво в Україні широкого поширення не отримало. Одна з причин цього – страх людей до невідомого, невідрегульований внутрішній ринок, а також слабка обізнаність населення щодо корисності голубиного м'яса. Поголів'я м'ясних голубів зустрічається в незначних кількостях в приватних колекціях та приватних розплідниках.

Останнім часом, інтерес до м'ясного голубівництва починає зростати. Багато фахівців відзначають великі можливості України для розвитку м'ясного голубівництва: наявність значних вільних трудових ресурсів, необмежена кормова база, швидко зростаючий ринок пташиного м'яса і зокрема – делікатесних м'ясних продуктів. Однак, більшості птахівників, розведення м'ясних голубів залишається предметом малознайомим.

Голуби моногамні, тримаються зграями і ведуть денний спосіб життя. Насиджують яйця обидві птиці: самець зазвичай з 10 до 16 годин, самка весь інший час. Маса яєць у голубів коливається від 17 до 27 г. Температура насиджування яєць становить 36,1-40,7 °С. Тривалість насиджування у домашнього голуба в середньому 17-19 доби, але в холодному приміщенні збільшується до 20-22 днів. Голуб'ят забивають на м'ясо, коли вони ще не літають – у віці 28-30 днів. До цього часу голуб'ята вже мають досить високу живу масу. При більш пізньому забої смакові якості м'яса погіршуються, воно стає жорстким. Для додання м'ясу делікатесних властивостей і смаку дичини, за кілька днів до забою в корм голубів додають насіння анісу, кмину або кропу, поять їх підсоленим молоком.

Інтенсивний спосіб розведення застосовується на товарних підприємствах, що здійснюють вирощування голубів на м'ясо для реалізації на внутрішньому ринку. При цьому використовуються спеціалізовані м'ясні породи голубів і гібриди, що мають живу масу 850-1500 г, при відгодівлі на м'ясо досягають до 4-5-тижневого віку живої маси 600-800 г. Утримують голубів у спеціальних пташниках, в яких виділяється приміщення для утримання батьківського стада, приміщення для молодняку і підсобні приміщення для зберігання кормів, підстилки, інвентарю.

Приміщення розділяється перегородками на секції-бокси, кількість яких залежить від чисельності маточного стада. В одному боксі зазвичай містять 10-15 пар. Кожен бокс ділиться металеву сіткою на дві секції, в яких встановлюють 2-5-ярусні клітинні батареї, по 24-40 осередків-гнізд в кожній. Щільність посадки м'ясних голубів в приміщенні – 2-3 пари на 1 м² площі підлоги приміщення. На кожну птицю в пташнику повинно припадати не менше 1м³ обсягу приміщення. Фронт годування 5-6 см / гол. Зовні біля кожної секції прилаштовуються вольєри з розрахунку 0,5 м² площі вольєри на кожну пару голубів. У вольєр голуби потрапляють через лази.

Як і інших видів птахів, годівля м'ясних голубів має бути біологічно повноціною, задовольняти їх потребу в енергії, поживних і біологічно-активних речовинах для здійснення нормальної життєдіяльності організму, росту молодняку і продукування дорослої птиці.

Основними кормами і кормовими інгредієнтами для голубів є зернові корми; зернобобові корми, насіння олійних культур, білкові корми рослинного і тваринного походження; мінеральні корми, вітаміни і мікроелементи.

М'ясо голубів є найважливішим джерелом повноцінного білка і ліпідів з високим рівнем незамінних жирних кислот. Воно характеризується високою харчовою і біологічною цінністю, яка визначається наступними факторами: змістом незамінних амінокислот, їх оптимальним співвідношенням що сприяє доброму травленню ферментами шлунково-кишкового тракту. Голуб'ятина багата водорозчинними вітамінами, а також А, D, Е, які містяться в ліпідній частині, крім того, макроелементами, серед яких виділяються за кількістю калій, фосфор, натрій, кальцій та інші, а також деякі мікроелементи, які мають істотне значення в обміні речовин.

З досвіду розвинених європейських країн, ринок нетрадиційних видів м'яса птиці можна оцінити в кількості приблизно 0,5-0,8 % від валового виробництва м'яса птиці, що становить для України 3,5-5,5 тис. т в живій масі. Близько третини з цієї кількості (1,2 – 1,8 тис. т) може становити м'ясо голубів. При середній живій масі голубів при забої на м'ясо 700 г, для отримання даної кількості м'яса потрібно утримувати і відгодовувати в рік 1,7-2,6 млн. голів голубів м'ясних порід.

Отримання даної кількості голуб'ятини і відтворення можуть забезпечити 113-117 тис. гол. голубів батьківських стад. Для утримання такої кількості голубів потрібно 35-40 тис. м² корисної площі пташників або 70-100 пташників. Перспектива цілком реальна для нашої країни, якщо врахувати що тільки для курей в Україні експлуатується більше 2000 пташників, і більше 1300

пташників для вирощування бройлерів. До цього можна додати наявність в країні близько 6 млн. присадибних господарств.

Висновки. М'яст голубівництво в Україні є перспективним напрямом, який може і повинен реалізувати свій потенціал не тільки на внутрішньому але й на зовнішньому ринках, дозволить покращити та урізноманітнити раціон наших співвітчизників.

Бібліографічний список

1. Болтянський Б. В. Розведення перепелів–родинний бізнес / Б. В. Болтянський, Л. О. Болтянська, А. С. Комар // Тваринництво сьогодні. – 2018. – № 5. – С. 37–43.
2. Ladyka V. I., Sklyarenko Y. I., Pavlenko Y. M. Characteristics of the genetic structure of lebedinian breed bulls for the kappa-casein gene (CSN3) // Animal Breeding and Genetics. – 2018. – Т. 56. – С. 157–161.
3. Котелевич В. А. Роль органічного виробництва у формуванні якості і безпеки харчової продукції у Житомирському регіоні / В. А. Котелевич // Органічне виробництво і продовольча безпека : зб. доп. V Міжнар. наук.-практ. конф. – Житомир : ЖНАЕУ, 2017. – С. 169–172.
4. Акімов О. В. Оцінка відгодівельних якостей свиней з позиції оптимальної взаємодії їх генотипів та специфіки середовища / О. В. Акімов // Вісник аграрної науки Причорномор'я. – 2015. – №. 2 (2). – С. 87–90.
5. Церенюк О. М. Перспективи розведення свиней української м'ясної породи в Україні / О. М. Церенюк // Інноваційні розробки в аграрній сфері : матеріали. міжнар. наук.-практ. конф. «Молодь і технічний прогрес в АПВ» (12–13 квітня 2018 р., м. Харків) / Харків. нац. техн. ун-т сіл. госп-ва. – Харків, 2018. – Т. 2. – С. 86.
6. Концепція органічного виробництва сільськогосподарської продукції в Україні / ННЦ Інститут землеробства ННАН. – 2015. – 42 с.
7. Наукові основи виробництва органічної продукції в Україні : монографія / за ред. Я. М. Гадзала, В. Ф. Камінського. – Київ : Аграрна наука, 2016. – 595 с.

PROSPECTS OF DEVELOPMENT OF MEAT-PIGEONS BREEDING IN UKRAINE

O. M. Tsereniuk, A. O. Vinyukov *Institute of Animal Science of UAAS*

Some elements of technology of production of pigeon products are considered. Some features of the industry have been noted. A systematic analysis of the development of the industry, a literary and patent search was conducted to determine the state of the meat poultry industry in Ukraine. Foreign experience in the field of poultry farming has been studied. It has been established that meat pigeon farming in Ukraine is a promising trend that can and should reach its potential not only in the domestic but also in the foreign markets, will allow to improve and diversify the diet of our compatriots.

Key words: *pigeon-breeding, pigeons, productivity, meat breeds, dietary meat, product market.*

УДК636.02.082.32

ЯКІСНИЙ СКЛАД МОЛОКА КОРІВ УКРАЇНСЬКОЇ ЧОРНО-РЯБОЇ МОЛОЧНОЇ ПОРОДИ

Т. О. Чернявська, кандидат сільського господарських наук, доцент
Сумський національний аграрний університет,
Sklyrenko9753@ukr.net

Анотація. В результаті проведених досліджень встановлено, що тварини української чорно-рябої молочної породи мають невисокий вміст жиру та білка в молоці, який залежить від віку корів. Корови-первістки поступалися за вмістом білка, казеїну, сухої речовини та сухого знежиреного молочного залишку повновіковим тваринам. Середній вміст соматичних клітин в молоці відповідає фізіологічній нормі. З віком у тварин збільшується вміст соматичних клітин. Між окремими якісними показниками молока встановлений зв'язок різного напрямку та рівня достовірності. Позитивний зв'язок встановлений між вмістом в молоці жиру та білка, жиру та сухої речовини, білка та казеїну, білка та сухого знежиреного молочного залишку. З віком сила зв'язку збільшується.

Ключові слова: порода, молоко, кореляція, лактація, вміст жиру, вміст білку.

Постановка проблеми. Якісті молока належить особлива роль в забезпеченні продовольчої безпеки держави та стабільного постачання населення молочними продуктами (Филь С. І. та інші, 2018).

Сучасне молочне скотарство суттєво залежить від якості молочної сировини. Від породи великої рогатої худоби залежать, як хімічний склад молока, так і його технологічні характеристики (Stocco G., 2017).

В світовій практиці широко практикується схрещування корів голштинської породи з бугаями інших молочних або комбінованих порід з метою поліпшення їх показників продуктивності. Помісні тварини, характеризуються більшою кількістю і якістю молока (Puppel K., 2017).

Найбільшою молочною продуктивністю серед вітчизняних порід відрізняються тварини сучасних спеціалізованих порід молочного напрямку (червоно-ряба молочна, чорно-ряба молочна, тощо) (І. О. Полева, 2018). Якісні показники молочної продуктивності суттєво залежать від породи. Кількість жиру в молоці у тварин української бурої молочної породи (3,64 %) була вищою в порівнянні з українською чорно-рябою молочною породою (3,48 %) (Братушка Р.В., 2007). Встановлено, що тваринам української бурої молочної породи характерні високі показники вмісту складових молока. Так вміст жиру в молоці складає в ТДВ «Маяк» Сумської області 3,98 %; білка – 3,55 %; казеїну – 3,31 % (Скляренко Ю.І., 2018).

Тому на нашу думку дослідження хімічного складу молока корів вітчизняних порід є актуальним.

Мета досліджень. Метою досліджень було дослідити породні особливості якості молока корів української чорно-рябої молочної породи.

Матеріал і методи досліджень. Дослідження проведені в Державному підприємстві Дослідному господарстві Агрофірми «Надія» Інституту сільського господарства Північного Сходу Національної академії аграрних наук України на 50 тваринах української чорно-рябої молочної породи. Дослідження проводились за умови однакової годівлі на рівні 45 ц к.о./рік. Молочну продуктивність оцінювали шляхом щомісячних контрольних доїнь з відбором проб молока. Якісні показники визначали в лабораторії Інституту тваринництва Національної академії аграрних наук України на обладнанні фірми Bentley. Досліджували відсоток жиру, відсоток білку, в т.ч. казеїну, відсоток сухої речовини, сухого знежиреного залишку, вміст соматичних клітин. Біометричну обробку результатів проводили за методикою М. О. Плехінського, з використанням програмного забезпечення Statistica 6.0 (Царенко О.І., 2000).

Результати досліджень та їх обговорення. Встановлено, що, як первістки так і повновікові тварини української чорно-рябої молочної породи мали не високі показники вмісту жиру (3,45%) та білка (3,01) в молоці. Корови-первістки мали вміст жиру в молоці менше 3,48 %. За вмістом білка та казеїну в молоці встановлена достовірна різниця між первістками та повновіковими тваринами (відповідно 0,12 % та 0,13 %). За вмістом білка в молоці повновікові тварини також переважали первісток ($P < 0,05$). В результаті цього повновікові тварини достовірно переважали молодих тварин за вмістом сухої речовини та сухого знежиреного залишку, відповідно на 0,43 та 0,29% ($P < 0,05$).

Встановлено, що коефіцієнти кореляції між вмістом жиру та вмістом білка в молоці, сухої речовини та сухого знежиреного молочного залишку були позитивні та вірогідні ($r = 0,05-0,23$) ($P < 0,05$). Відповідно, проводячи селекцію за окремим показником, ми можемо покращити і інші, які позитивно корелюють з ним. Негативні достовірні коефіцієнти кореляції встановлені між вмістом соматичних клітин в молоці та вмістом сухої речовини, сухого знежиреного молочного залишку та лактози ($r = -0,10 - -0,22$) ($P < 0,05$). Це підтверджує, що при захворюванні корів на мастит якість молока погіршується.

Висновки. Тварини української чорно-рябої молочної породи характеризувалися задовільними якісними показниками молочної продуктивності. Вміст жиру та білка в молоці не високі. В результаті проведених досліджень встановлено, що якісний склад молока залежить від віку тварин. З віком у тварин в молоці збільшується вміст білка та казеїну. Встановлені різні за напрямком та силою взаємозв'язки – від низьких від'ємних до високих позитивних.

Перспективи подальших досліджень пов'язані з встановленням сили впливу генотипових та паратипових чинників на вміст складових молока корів української чорно-рябої молочної породи.

Бібліографічний список

1. Братушка Р. В., Скляренко Ю. І., Чернявська Т. О. Якісний склад молока корів української бурої молочної породи та сумського внутрішньопородного типу української чорно-рябої молочної породи. *Проблеми зооінженерії та ветеринарної медицини. Серія: Сільськогосподарські науки*. Харків, 2007. Вип. 22, Ч. 1, Т. 1. С. 249-253.
2. Скляренко Ю. І. Особливості молочної продуктивності корів української бурої молочної породи та вплив генотипових і паратипових факторів на її формування. *Наук. Віс. ЛНУВМБ ім. С. З. Гжицького : «Сільськогосподарські науки»*, 2018. Т. 20 № 89. С. 8-16. doi 10/32718/nvlvet8901
3. Филь С. І., Федорович Є.І., Боднар П. В. Молочна продуктивність корів-дочок різних бугаїв-плідників. *Наук. Віс. ЛНУВМБ ім. С. З. Гжицького : «Сільськогосподарські науки»*, 2018. Т. 21 № 90. С. 68-75. doi.org/10.32718/nvlvet-a9012
4. Царенко О. М., Злобін Ю. А., Скляр В. Г., Панченко С. М. Комп'ютерні методи в сільському господарстві та біології : навчальний посібник. Суми : Вид-во «Університетська книга», 2000. 203 с.
5. Puppel K., Bogusz E., Gołębiewski M. Effect of Dairy Cow Crossbreeding on Selected Performance Traits and Quality of Milk in First Generation Crossbreds. *Journal of Food Science*. Vol. 83. P. 229-237. <https://doi.org/10.1111/1750-3841.13988>
6. Stocco G., Cipolat-Gotet C., Bobbo T., Cecchinato A. Breed of cow and herd productivity affect milk composition and modeling of coagulation, curd firming, and syneresis. *Journal of Dairy Science*. 2017. Vol. 100. P. 129–145. doi.org/10.3168/jds.2016-11662

QUALITATIVE COMPOSITION OF MILK OF COWS OF UKRAINIAN BLACK-AND-WHITE DAIRY BREED

T. O. Chernyavska

The content of individual components of milk depended on the age of cows. First-born cows were inferior to protein, casein, dry matter and skimmed milk powder. The average content of somatic cells in milk corresponded to the physiological norm. With age, the content of somatic cells increases in animals. Between separate qualitative indicators of milk the connection of different direction and level of reliability is established. A positive relationship was found between the fat and protein content of milk, fat and dry matter, protein and casein, protein and skimmed milk powder. The relationship strength increases with age. A significant negative correlation was established between the number of somatic cells in milk and the content of its individual components. Further improvement of the Ukrainian black-and-white dairy breed should be aimed at improving the quality of milk.

Keywords: breed, milk, correlation, lactation, fat content, protein content.

УДК 636.08.003

ПРОДУКТИВНІ ЯКОСТІ СВИНОМАТОК І ПОРОСЯТ В ЗАЛЕЖНОСТІ ВІД
ТРИВАЛОСТІ ПІДСИСНОГО ПЕРІОДУ

Р. П. Швачка

аспірант, Сумський національний аграрний університет, *ruslans19hvachka@gmail.com*

Анотація: Вивчалася залежність відтворювальних якостей від тривалості підсисного періоду у свиней сучасних інтенсивних генотипів. Встановлено, що скорочення з 28 до 21 доби тривалості лактації призвело до зменшення загальної кількості народжених поросят на 6,28%, багатоплідності на 7,33%, маси гнізда поросят при народженні на 5,49%, середньої маси одного поросяти при відлученні на 23,34%, маси гнізда в цей період на 17,70%, абсолютного на 28,57% та відносного на 11,08 приростів, та підвищення на 1,49% великоплідності, на 6,34% збереженості, на 7,34% кількості поросят при відлученні, на 2,21% їх середньодобових приростів в підсисний період та 6,25% комплексного показника відтворювальних якостей. Водночас, скорочення тривалості лактації свиноматок на 7 діб, збільшило на 5,35% інтенсивність використання свиноматки, дозволило додатково отримати від неї на 13,95% ділових поросят, на 25% інтенсивніше використовувати станкомісце для опоросу, зменшити на 27,25% щорічні витрати комбікорму та додатково отримати за цей період 1331 грн грошових коштів.

Ключові слова: свиноматка, поросля, приріст, багатоплідність, збереженість.

Постановка проблеми. Збільшення рентабельності виробництва свинини в умовах промислового виробництва відбувається завдяки скороченню терміну підсисного періоду, що впливає на ріст і збереженість поголів'я поросят [Жирников, 2008; Походня, 2017].

Зміни в середовищі, які спостерігаються під час відлучення, викликають адаптаційні зміни в поведінці та фізіології поросят внаслідок зміни корму, що призведе до зменшення середньодобових приростів ваги. Щоденний приріст зменшується при відлученні у 21 або 28 днів. Але інтенсивність і тривалість даного процесу більша у поросят з тривалістю підсисного періоду 21 день [Wogobec, 1997; Colson, 2006].

Перевагою раннього відлучення поросят є зменшення фізіологічного навантаження внаслідок короткого підсисного періоду в порівнянні з звичайним. Свиноматки, протягом двох місяців підсисного періоду втрачають до 40-50 кг живої маси і в результаті приходять в охоту протягом 2-3 місяців. Для відновлення кондицій свиноматка повинна спожити додатково 1-1,5 кг корму. Перевага раннього відлучення поросят доводиться збільшенням використання одного станка протягом року в 2 рази [Іванова, 2018].

Матеріали і методи досліджень. Матеріалом для дослідження слугували продуктивні якості свиноматок та ріст поросят за різних термінів підсисного періоду – (28 діб контрольна група та 21 доба дослідна група).

Дослідження проводилося упродовж 2019 року на базі репродуктору № 2 Обізнівка ТОВ «НВП «Глобинський свинокомплекс». Для дослідження за методом пар аналогів було сформовано дві групи свиноматок F1, від ірландського йоркшира та ірландського ландраса, в кількості 60 голів кожна, яких осіменили спермою кнурів синтетичної термінальної лінії «MaxGrow» селекції ірландської фірми Hermitage Genetics. Під час опоросу свиноматки утримувались в ідентичних секціях цеху опоросу.

Для комплексної оцінки відтворювальних якостей свиноматок, за різної тривалості підсисного періоду, використовували оціночний індекс конструкції [Березовский, 1986]:

$$I = B + 2W + 35G$$

де B – кількість поросят при народженні, голів;

W – кількість відлучених поросят, голів;

G – середньодобовий приріст поросят до відлучення, кг;

Мета досліджень полягає у вивченні впливу різних термінів підсисного періоду (28–21 доба) на відтворювальні якості свиноматок та ріст поросят.

Результати дослідження. У свиноматок, які мали скорочений до 21 доби термін лактації, в наступному опоросі народилося на 0,97 голови, або 6,28% менше поросят. Також вірогідно ($p < 0,01$) на 1,06 голови, або 7,33% у них виявлено меншу багатоплідність. За великоплідністю суттєвої різниці між тваринами обох груп не встановлено, але простежувалось тенденція до її збільшення на 1,49 % в гніздах свиноматок з більш короткою попередньою лактацією.

За рахунок більшої кількості поросят в гнізді, вірогідно ($p < 0,001$) на 1,15 кг або 5,94 % більшою була маса гнізда при народженні у свиноматок контрольної групи, які мали попередню лактацію в 28 діб.

В наслідок більш короткого підсисного періоду у свиноматок дослідної групи їх збереженість в цій групі була вірогідно ($p < 0,001$) на 5,4% вищою і за рахунок чого на момент відлучення у них виявилось на 0,78 голови або 7,34% ($p < 0,05$) більше поросят в гнізді.

Враховуючі менший на 7 діб термін підсисного періоду у тварин дослідної групи, закономірно меншою у них на 1,8 кг або на 5,35% ($p < 0,001$) була середня маса одного поросяти при відлученні. Що в свою чергу спричинило вірогідно меншу на 17,7% або 14,51 кг масу гнізда на цей період ($p < 0,001$).

Тривалість підсисного періоду вплинула і на подальші відтворювальні якості свиноматок. Так свиноматки, в яких попередня лактація була коротша на 7 діб, прийшли в охоту після відлучення поросят на 2,1 % гірше ($p < 0,01$), у них була на 2,41 % ($p < 0,05$) гірша запліднюваність та на 2,06% ($p < 0,01$) гірший відсоток опоросу.

Поросята дослідної групи мали коротший на 7 діб підсисний період, що спричинило нижчий на 1,82 кг або 28,57% абсолютний приріст ($p < 0,001$) та на 15,60% ($p < 0,001$) відносний приріст. Водночас, за середньодобовими приростами у них виявилась тенденція до збільшення цього показника на 6,08 г, або 2,21%, що говорить про високу інтенсивність молоковіддачі свиноматок до третього тижня лактації.

Оціночний індекс відтворювальних якостей розрахований за методикою М.Д. Березовського [Березовский, 1986] показав, що за комплексом ознак свиноматки, які мали скорочений термін лактації виявили відтворні якості на 2,71 бали бо 6,25 % кращі показники порівняно з контрольною групою.

За рік від свиноматок контрольної групи отримано 2,43 опороси, що при виході ділових поросят 10,62 склало 25,8 поросяти в рік. У дослідній групі від однієї свиноматки отримано 2,56 опоросу на рік, при виході ділових поросят 11,40 їх кількість до відлучення становила 29,4 голів поросят в рік. Різниця в кількості отриманих ділових поросят від однієї свиноматки впродовж року становила 3,6 голови. При ринковій вартості одного кілограма живої маси поросят при відлученні 136 грн вартість одного поросяти контрольної групи складе 1048($7,71 \cdot 136$) грн. Водночас вартість поросяти дослідної групи склала 804 ($5,91 \cdot 136$) грн. Від свиноматки дослідної групи отримуємо за рік поросят на суму 27038 ($25,8 \cdot 1048$) грн, тоді як від їх аналогів контрольної групи 23638 ($29,4 \cdot 804$) грн. Тобто від кожної свиноматки дослідної групи отримуємо продукції в рік менше на 3401 грн.

У той же час, за рік, свиноматка зменшує тривалість підсисного періоду на 18 діб. З огляду на середньодобове споживання корму 7,9 кг, загальна його кількість за цей період складе 142 кг. При середній вартості лактаційного комбікорму 8,6 грн/кг, грошові витрати за рік складуть 1223 грн.

Скорочення тривалості підсисного періоду з 28 до 21 діб дозволило більш інтенсивно використовувати кожне станко-місце для опоросу і лактації свиноматок з 10,4 раз на рік до 13,0 або на 25% більше разів. При вартості обладнання сучасного станкомісця для опоросу свиноматки в 65739 грн та рекомендованому терміну його використання в 5 років, щорічна амортизаційна вартість його складе 13148 грн. Підвищення ефективності його використання на 25% дасть додатково економію коштів в розмірі 3287 грн.

Щорічна амортизаційна вартість свиноматки складала 1733 грн. При скороченому термінів лактації на одне поросля вона становила 60,0 грн, тоді як при 28 добовій 67,2 грн. Тобто зменшення амортизаційних відрахувань на такий основний засіб виробництва як свиноматка складе в рік 212 грн.

Таким чином, за традиційної для країн Європи та більшості промислових ферм України, тривалості лактаційного періоду свиноматок в 28 діб додатково отримано продукції на 3401 грн, при цьому на її отримання витрачено на 4732 грн більше порівняно з більш раннім в 21 добу відлученням порослят. Тобто зменшення на 7 діб тривалості підсисного періоду дозволило додатково отримати в розрахунку на 1 свиноматку 1331 грн в рік.

Висновки. Скорочення тривалості лактації свиноматок на 7 діб, з 28 до 21, дозволило збільшити на 0,13 кількість опоросів, або на 5,35% інтенсивність використання свиноматки, додатково отримати від неї на 3,6 голови (13,95%), дозволило на 25% або, 2,6 рази інтенсивність використання станкомісця для опоросу зменшити на 142 кг, або 27,25% щорічні витрати комбікорму для лактуючих свиноматок та додатково отримати за цей період 1331 грн грошових коштів.

Бібліографічний список

1. Березовский Н.Д., Почерняев Ф. К., Коротков В. А. Методика моделирования индексов для использования их в селекции свиней. Методы улучшения процессов селекции, разведения и воспроизводства свиней (методические указания). М., 1986. С. 3–14.
2. Походня Г.С., Корниенко П.П., Малахова Т.А., Кренева Т.В., Маменко А.М. Эффективность выращивания поросят при различных сроках их отъема. Проблемы зооинженерии та ветеринарной медицины. 2017. № 33 (1). С. 129–134.
3. Жирников, Н. И. (2008). Влияние различных сроков отъема поросят на репродуктивные качества маток, рост и развитие приплода. Известия Оренбургского государственного аграрного университета, 1(17-1).
4. Worobec, E. and Duncan, E., 1997. Early weaning in swine: A behavioral review. Compendium on Continuing Education for the Practicing Veterinarian, issue 19, pp. 271–277.
5. Colson, V., Orgeur, P., Foury, A. and Mormède, P., 2006. Consequences of weaning piglets at 21 and 28 days on growth, behaviour and hormonal responses. *Applied Animal Behaviour Science*, issue 98, pp. 70–88

PRODUCTIVE QUALITIES OF THE SOW AND THE PIGS, DEPENDING ON THE DURATION OF THE SUSPENSION PERIOD

R. Shvachka

The Article examined the dependence of reproductive quality on duration of sucking period in pigs of modern intensive genotypes. It was found that shortening of lactation period from 28 to 21 days resulted in decrease of total number of piglets born by 6.28%, fertility by 7.33%, piglets' litter weight at birth by 5.49%, average weight of one piglet by 23.34%, litter weight during this period by 17.70%, absolute by 28.57% and relative by 11.08 gains, and the increase by 1.49% of fertility, by 6.34% the viability by 7.34% of the number of piglets when weaned, by 2.21% of their daily average gains in the feeding period and 6.25% of the complex index of reproductive qualities.

At the same time reduction of lactation period of sows by 7 days increased the use rate of sow by 5.35% which additionally allowed to get from it by 13.95% more business piglets, by 25% use the farrowing crate more intensively, decrease by 27.25% annual costs of animal feed and additionally to receive UAH 1,331 of cash during this period.

Key words: sow, piglet, gain, fertility, viability.

ВОДНІ БІОРЕСУРСИ ТА АКВАКУЛЬТУРА

УДК664.658

АКТУАЛЬНІ ПРОБЛЕМИ ПІДВИЩЕННЯ ЯКОСТІ ТА БЕЗПЕКИ ВИРОБНИЦТВА Й ПЕРЕРОБКИ ПРОДУКЦІЇ АКВАКУЛЬТУРИ В КОНТЕКСТІ СУЧАСНОГО РИНКУ УКРАЇНИ НА ПРИКЛАДІ РИБНИХ КОНСЕРВІВ

А. А. Булейко, к.б.н., доцент

Ю. Л. Полева, к.б.н., доцент

*Дніпровський державний аграрно-економічний університет
м. Дніпро, Україна, Alla.A.Buleyko@gmail.com*

***Анотація.** Наведені актуальні проблеми підвищення якості та безпеки виробництва й переробки продукції аквакультури, а саме рибних консервах. Розглянуті органолептичні показники та контроль якості продукції за для покращення розширення асортименту і безпеки. Для наповнення надалі продукцією рибництва внутрішнього ринку нашої держави та подальшого виходу на світовий ринок з розвитком аквакультуру штучних водойм і впровадженням міжнародних стандартів якості (ISO).*

***Ключові слова:** якість, безпека, аквакультура, рибні консерви.*

Постановка проблеми. Україна об'єктивно потребує входження її у світове господарство на організаційно-економічних засадах ринкових відносин, на принципах рівноправності та взаємної вигоди у співробітництві. Держава повинна більше розвивати свої міжнародні економічні відносини, тобто інтегруватися в світову господарську систему. Процес інтеграції української економіки у світову значно підвищить рівень життя населення.

Україна як незалежна країна знаходиться в геополітичному торговому просторі прикордонних держав, Білорусії, Словаччини, Болгарії, Угорщини, Румунії, Туреччини, Грузії. Це величезний потенційний ринок збуту української продукції. З цими країнами Україна має загальну границю, а з Туреччиною і Грузією - морську в акваторії Чорного моря [4].

Одним з найважливіших для світової торгівлі товарів є продукція рибництва та аквакультури. Вартісний обсяг торгівлі постійно зростає, адже майже 40% від загального обсягу світового виробництва рибопродуктів надходить в міжнародну торгівлю. Особливо стрімко розвивається ринок рибних консервів. Рибні консерви — це готові для безпосереднього вживання харчові продукти, виготовлені з м'яса, риби та інших видів сировини, укладених в банки, герметично закупорені і стерилізовані з метою знищення мікроорганізмів і збільшення термінів зберігання. На банці має бути три послідовності цифр. У першій вказується дата виробництва, у другій - асортиментний код рибних консервів. Позначка «С20» означає, що товар низької якості, риба пошкоджена, відходи виробництва; позначка «Р» у третьому ряду - це ознака рибного виробництва, поряд з ним вибиті цифри позначають номер зміни. Для наповнення продукцією рибництва внутрішнього ринку нашої держави та подальшого виходу на світовий ринок варто розвивати аквакультуру штучних водойм та впроваджувати міжнародні стандарти якості (ISO).

Матеріали та методи досліджень.

Органолептичні методи - це методи, за допомогою яких визначають значення показників якості товару на основі аналізу сприйняття органів чуття (зору, нюху, дотику, смаку, слуху). До органолептичними методами належать найпростіші визначення, що проводяться без використання приладів (ручна проба на міцність, твердість, проба на змочування, горіння, визначення запаху та ін). Значення показника якості виражається кількісно (наприклад, у балах) і якісно (відповідний, властивий, приємний тощо).

Результати досліджень. Основними імпортерами риби та рибних консервів в Україні є Естонія, Латвія, Білорусь. За останні роки імпорт цієї продукції в Україну склав 92,7 тис. тонн – що на 27% більше, ніж минулого року. В свою чергу, експорт вітчизняних рибних консервів в інші країни становить 7-8 млн. дол. США. Загальний обсяг експорту 2018 - 2019 року збільшився у 3,5 рази. А загальний випуск рибних консервів склав 18,0 тис. тонн. Такі дані свідчать про нарощування експорту рибних консервів за кордон, що сприяє розвитку зовнішньої торгівлі [3].

Дивлячись на позитивні зрушення в інфраструктурі ринку риби, не слід забувати про постійне розширення її асортименту та підвищення якості. Орієнтація на підтримку вітчизняного товаровиробника дозволить більш ефективно вирішувати питання використання зовнішньоекономічного потенціалу. Необхідно залучати представників міжнародного бізнесу, що інвестують свої засоби в розвиток нашої економіки, оскільки вони привезуть сюди своє устаткування, технології, робочі місця, відкриють нові експортні можливості [4].

Згідно з ГОСТ 11771-93 «Консерви та пресерви з риби та морепродуктів» рибні консерви повинні зберігатися понад 2-х років, але деякі виробники, не встигнувши продати свою продукцію, переклеюють етикетки змінюючи термін придатності до 4; 2,5 років [1].

Якість баночних консервів при ідентифікації, в першу чергу, визначається за зовнішнім виглядом банок, станом їх внутрішньої поверхні, органолептичними та фізико-хімічними показниками вмісту. Банки повинні бути чистими, без деформації, етикетка - цілою, міцно приклеєною, без забруднень з чітким текстом. На внутрішній поверхні банок не повинно бути темних плям. Шматки або тушки риб (а також вироби з фаршу) повинні бути цілими, неразваленими, правильної форми, з шкірним покривом типового кольору, консистенція - щільною, але не сухою і жорсткою.

Також треба звертати увагу на те, де й коли виготовлені рибні консерви. На заводах у банки можуть закладати велику кількість желе, води й бульйону замість риби.

В Україні існує значний дефіцит потужностей з базової переробки риби (розділення, копчення, маринування, фасування та пакування). Повністю відсутні сучасні технології з виробництва консервів та пресервів. За рівнем зносу основні фонди підприємств галузі мають найгірші показники порівняно з іншими галузями національної економіки, використовуються екологічно небезпечні технології та обладнання 50-60 років минулого століття із застосуванням аміаку.

Ємність рибного ринку України, за оцінками експертів, сягає 1 млрд. доларів. Станом на 2018 р. кількість великих легальних виробників консервів - 80, провідних - близько 10 підприємств, зосереджених переважно в береговій зоні. Кримінальний рибний ринок становить - 1,5 млрд. доларів. Це в першу чергу контрабандні поставки риби і морепродуктів, чорна і «сіра» переробка, а також нелегальний промисел. Експерти відзначають, що питома вага нелегального імпорту займає до 35% загального обсягу риби, ввезеного в Україну. Така велика кількість нелегально ввезеної рибної продукції призводить до збитків серед національних виробників, а також до того, що державний бюджет недоотримає кошти.

Сучасний український ринок риби є імпортозалежним. У відсотковому значенні – надходить 70% імпортованої сировини і 30% - вітчизняної. На сьогоднішній день, спостерігається зростання попиту населення на споживання вітчизняних рибних консервів. Основними імпортерами рибних консервів в Україні є Естонія, Латвія, Білорусь.

Особливу увагу потрібно приділяти боротьбі з незаконним ввезенням рибних консервів, а також спрямовувати зусилля на покращення якості власної продукції. Орієнтація на підтримку вітчизняного товаровиробника дозволить більш ефективно вирішувати питання захисту національного ринку. Фінансово-економічна політика держави в умовах поглиблення інтеграційних процесів країни до світового співтовариства на сьогоднішній день полягає в необхідності приділяти більш уваги в боротьбі з незаконним виготовленням рибних консервів, а також спрямовувати зусилля на покращення якості власної продукції. Орієнтація на підтримку

вітчизняного товаровиробника дозволить більш ефективно вирішувати питання захисту національного ринку.

З метою контролю якості готової рибної продукції необхідно на законодавчому рівні забезпечити контроль готової рибної продукції та сировини. Одним з факторів, що забезпечують належну екологічну чистоту сировини є екологічно чисті умови вирощування. При перевірці на якість необхідно проводити дослідження наступних показників: бактерії групи кишкової палички, важкі метали, гормони та антибіотики. Проведення моніторингу ринку на наявність фальсифікованої продукції, а також тої, що не відповідає ДСТУ.

Згідно з ДСТУ 2284:2010 «Риба жива. Загальні технічні умови» - стандарт поширюється на живу рибу, вирощену в рибницьких господарствах, та рибу, виловлену в природних водоймах. Стандарт не поширюється на морську рибу. Жива риба повинна відповідати вимогам цього стандарту, заготовлятися та транспортуватися відповідно до технологічних інструкцій з додержанням санітарних норм та правил [5].

Іншим шляхом підвищення якості готової рибної продукції є впровадження новітнього обладнання та введення нових способів переробки сировини, а також зберігання готової продукції. Одним з кращих способів збереження готової продукції є заморожування, процес заморожки відбувається за температури -18-20 градусів нижче нуля, після заморожки рибні тушки глазурують з метою захисту від механічних пошкоджень, відомим фактом є те, що підчас заморожування гине більшість гельмінтів. Завдяки потрошінню від риби відділяється голова, внутрішні органи, плавці та хвіст на виході отримуємо тушу, яка охолоджується або піддається заморожуванню.

Висновки. Дивлячись на позитивні зрушення в інфраструктурі ринку риби, не слід забувати про постійне розширення її асортименту та підвищення якості. Орієнтація на підтримку вітчизняного товаровиробника дозволить більш ефективно вирішувати питання використання зовнішньо-економічного потенціалу. Необхідно залучати представників міжнародного бізнесу, що інвестують свої засоби в розвиток нашої економіки, оскільки вони привезуть сюди своє устаткування, технології, робочі місця, відкриють нові експортні можливості [4].

Бібліографічний список

1. Основи експертизи продовольчих товарів: Навч. посіб. для студентів вищих навчальних закладів / В. Д. Малигіна, Л. Д. Титаренко, Л. В. Породіна, Г. О. Лихоніна, Н. Т. Лазарева, О. Ю. Холодова. - К.: Кондор, 2009. -296 с.
2. Сірохман І.В., Задорожний І.М., Пономарьов П.Х. «Товарознавство продовольчих товарів», «Лібра», Київ, 2000.
3. Державний комітет статистики України [Електронний ресурс]. -ukrstat.gov.ua.
4. Інтеграція України в сучасну світогосподарську систему [Електронний ресурс]. – Режим доступу: <http://www.refine.org.ua/pageid-3132-1.html>.
5. Булейко А.А., Гергель А.С., Грушко А.Г. Ідентифікація фальсифікованих рибних консервів в контексті захисту національного ринку України. «Експертна діяльність в митній справі сучасний стан та перспективи»: Матеріали Всеукраїнської інтернет конференції студентів і молодих учених Д. ДоНДУЕТ, 2012. -113с.

CURRENT PROBLEMS OF QUALITY IMPROVEMENT AND SAFETY OF PRODUCTION AND PROCESSING OF AQUACULTURE PRODUCTS IN THE CONTEXT OF THE MODERN MARKET OF UKRAINE IN THE CASE

A. A. Buleyko, J. L. Polieva

Topical problems of improving the quality and safety of production and processing of aquaculture products, namely canned fish, are presented. The organoleptic indicators and quality control of the products are considered to improve the range of products and safety. To further fill the fishery products of our country's internal market and further enter the world market with the development of artificial aquaculture and introduction of international quality standards (ISO).

Keywords: *quality, safety, aquaculture, canned fish.*

УДК 638/639.5

ОЦІНКА ФЛУКТУЮЧОЇ АСИМЕТРІЇ РИБ ПРИРОДНИХ ТА ШТУЧНИХ ВОДОЙМ

А. В. Горчанок, к.с.-г.н., доцент

Н. Л. Губанова, к.б.н., доцент

І. І. Поротікова, асистент

К. Л. Зігунова, магістр

В. М. Прихідько, магістр

Дніпровський державний аграрно-економічний університет
м. Дніпро, Україна, anna.horchanok@dsau.dp.ua

Анотація. Дослідження флуктуючої асиметрії білатеральних ознак риб проводили у 2018 р. на природних водоймах (ріки Самара у межах Новомосковського та Павлоградського районів Дніпропетровської області, водойми природного заповідника «Дніпровсько-Орільський»). Незначні відхилення від білатеральної симетрії зовнішніх ознак у живих організмів можуть вказувати на зниження життєздатності певних популяцій.

Досліджували флуктуючу асиметрію чотирьох білатеральних ознак у сонячного окуня (*Lepomis gibbosus*), чебачка амурського (*Pseudorasbora parva*) та бичка-кругляка (*Neogobius melanostomus*) в різних умовах існування, оцінили стабільність їх життєвого розвитку.

Установлено, що зниження життєздатності природних популяцій риб за впливу негативного антропогенного тиску наразі незначне.

Це може свідчити про відсутність негативного техногенного впливу на донних риб у межах акваторій, які перебувають під особливою охороною.

Ключові слова: флуктуюча асиметрія; сонячний окунь (*Lepomis gibbosus*); чебачок амурський (*Pseudorasbora parva*); бичок-кругляк (*Neogobius melanostomus*); водойми Придніпров'я.

Флуктуюча асиметрія (ФА) – це незначні і ненаправлені відхилення ознак організму від суворої білатеральної симетрії, які проявляються і можуть бути врахованими дослідниками при порушенні стабільності розвитку організму (Зорина, Коросов, 2007).

На сьогодні кількість наукових робіт, які присвячені різноманітним питанням впливу чинників середовища на показники флуктуючої асиметрії постійно зростає, причому науковий загал підкреслює, що явище ФА вимагає додаткового вивчення (Dawn, 2011).

Порівняно з іншими хребетними тваринами риби є зручними тест-об'єктами для біомоніторингу. Важливу інформацію про стабільність життєвого розвитку риб можна отримати завдяки так званому «морфологічному підходу», коли аналізуються екстер'єрні та інтер'єрні морфологічні ознаки риб. Використання морфологічного підходу в іхтіоекологічних дослідженнях як найбільш простого і, водночас, інформативного дає можливість здійснювати аналіз індивідуальної мінливості організмів в умовах антропогенного пресингу, оцінювати їх життєздатність, а також аналізувати стан природного середовища (Hubanova N., Horchanok A., 2019).

Метою роботи є оцінка флуктуючої асиметрії риб (на прикладі сонячного окуня *Lepomis gibbosus*, чебачка амурського *Pseudorasbora parva*, бичка кругляка *Neogobius melanostomus*) природних та штучних водойм Придніпров'я як індексу стабільності розвитку організму.

Матеріал і методи досліджень. Іхтіологічні дослідження і відбір проб здійснювали на природних (нижня ділянка р. Самара поблизу с. Одинківка Новомосковського району) та штучних водоймах (ставок с. Миколаївка-1 Дніпропетровського району). Збір іхтіологічного матеріалу виконували за методикою І. Ф. Правдіна (1966). Обробку зібраного матеріалу проводили у відповідності до стандартних методів іхтіологічних досліджень (Методика збору, 1998; Методи гідробіологічних, 2006; Пряхин, Шкицький, 2008). Виміри проводили на свіжому матеріалі.

Результати досліджень. Білатеральні ознаки рахували у особин сонячного окуня *L. gibbosus* чебачка амурського *P. parva* – чужорідних видів іхтіофауни, які наразі є натуралізованими у водоймах України. Крім того, досліджували відхилення від білатеральної симетрії понтокаспійського виду бичка кругляка *N. melanostomus*.

Згідно з методикою досліджень флюктуючої асиметрії отриману для кожної групи риб кількість асиметричних ознак (КАО) необхідно на кількість досліджених особин.

Дослідженням піддано 20 особин *L. gibbosus* з нижньої течії р. Самара (с. Одинківка), 24 особини – *L. gibbosus* зі штучної водойми (с. Миколаївка-1). Визначаємо, скільки асиметричних ознак припадає у середньому на одну особину:

сонячний окунь (нижня течія р. Самара, с. Одинківка):	$29 : 20 = 1,45$
сонячний окунь (штучна водойма с. Миколаївка-1):	$37 : 24 = 1,54$

Для достовірного порівняння вибірок, які проаналізовані, отримані дані поділимо ще на кількість досліджених морфологічних ознак (чотири), отримуючи частоту асиметричного виявлення на одну ознаку (ЧАВ):

сонячний окунь (нижня течія р. Самара, с. Одинківка):	$1,45 : 4 \text{ ознаки} = 0,36$
сонячний окунь (штучна водойма с. Миколаївка-1):	$1,54 : 4 \text{ ознаки} = 0,39$

Таким чином, при застосуванні бальної оцінки відносно частоти асиметричного виявлення на одну ознаку морфотипу різних риб, ми отримали такі результати.

Стабільність розвитку риб з різних водойм Придніпров'я за аналізом білатеральних ознак є у межах норми (1 бал) або незначно відхиляється від нормативних показників (2 бали).

Звичайно, для отримання науково достовірної інформації про стан водного середовища внаслідок аналізу білатеральних морфологічних ознак риб, необхідно проводити певні моніторингові дослідження різних екологічних груп риб. На нашу думку, визначення показників флюктуючої асиметрії риб – це перший, найбільш простий і доступний спосіб експрес-аналізу стану водного середовища. Для отримання більш точної і достовірної оцінки необхідно застосовувати складні лабораторні дослідження, у тому числі у тому числі молекулярні і біохімічні, наприклад, оцінювання стресостійкості видів – основну реакцію організму на негативний вплив.

Висновки.

Зниження життєздатності природних популяцій риб з різних водойм Придніпров'я під впливом негативного антропогенного тиску наразі є незначним. Стабільність розвитку риб за аналізом білатеральних ознак відзначається у межах норми – 1 бал (сонячний окунь середньої ділянки р. Самара) або незначно відхиляється від нормативних показників - 2 бали (сонячний окунь з штучної водойми с. Миколаївка-1).

Застосування аналізу показників флюктуючої асиметрії риб – це найбільш простий і доступний спосіб експрес-аналізу стану водного середовища, але для отримання більш точної і достовірної оцінки необхідно застосовувати складні лабораторні дослідження, у тому числі молекулярні та біохімічні.

Бібліографічний список

1. Зорина А. А., Коросов А. В. Изменчивость показателей и индексов асимметрии признаков листа в кроне *Betula pendula* (Betulaceae). Ботанический журнал. 2009. Т. 94. №8. С. 1172–1192.
2. Horchanok, A. V. (2019). Fluctuating fish asymmetry in natural and artificial reservoirs of Dnipro region on example of invasion types. *Theoretical and Applied Veterinary Medicine*, 7(3), 147–152. doi: 10.32819/2019.71026
3. Hubanova, N., Horchanok, A., Novitskiy, R., Sapronova, V., Kuzmenko, N., Grynevych, N., Priszajhnjuk, N., Lieshchova, M., Slobodeniuk, O., & Demyanyuk, O. (2019). Accumulation of radionuclides in Dnipro reservoir fish. *Ukrainian Journal of Ecology*, 9(2), 227–231.
4. Prysiazhniuk, N.M., Slobodeniuk, O.I., Hrynevych, N.Ie., Baban, V.P., Kuzmenko, O.A., & Horchanok, A.V. (2019) Aboryhenni vydy ryb yak test-objekty dlia doslidzhennia suchasnoho stanu hidroekosystem [Native fish species as a test object to research the contemporary status of hydroecosystems]. *Ahroekologichnyi zhurnal*, 1, 97-102. doi: <https://doi.org/10.33730/2077-4893.1.2019.163277>
5. Prysiazhniuk, N., Grynevych, N., Slobodeniuk, O., Kuzmenko, O., Tarasenko, L., Bevz, O., Khomiak, O., Horchanok, A., Gutyj, B., Kulyaba, O., Sachuk, R., Boiko, O., & Magrelo, N. (2019). Monitoring of morphological parameters of Cyprinidae liver. *Ukrainian Journal of Ecology*, 2019, 9(3), 162-167
6. Dawn M. Allenbach, Fluctuating asymmetry and exogenous stress in fishes: a review. *Reviews in Fish Biology and Fisheries*, 21, 3, (355), (2011).

**FLUCTUATING FISH ASYMMETRY IN NATURAL AND ARTIFICIAL RESERVOIRS OF
DNIPRO REGION ON EXAMPLE OF INVASION TYPES**

A. Horchanok, N. Gubanova, I. Porotikova, K. Zihunova, V. Prykhidko

Dnipro State Agrarian and Economic University, Dnipro, Ukraine

Abstract. *Researches of fluctuating asymmetry of the bilateral features of fish were conducted in 2018 on the natural reservoirs (the Samara River within Novomoskovsk and Pavlograd districts of Dnipropetrovsk region, the reservoirs of the Dnipro-Oril Nature Reserve). Insignificant deviations from the bilateral symmetry of external features in living organisms may indicate a decrease in the vitality of certain populations.*

*The fluctuating asymmetry of four bilateral features was estimated within 146 units of the common sunfish *Lepomis gibbosus*, the stone moroco of *Pseudorasbora parva* and the round goby *Neogobius melanostomus* in different habitat conditions, the stability of their life circle was evaluated.*

The lowering of the natural fish populations vitality because of the influence of negative anthropogenic pressure is currently minor.

This may demonstrate the absence of negative anthropogenic impact on ground fish within the particularly guarded water areas.

Keywords: *fluctuating asymmetry; *Lepomis gibbosus*; *Pseudorasbora parva*; *Neogobius melanostomus*; reservoirs of Dnipro Region.*

УДК 638/639.5

ВИРОЩУВАННЯ РАКОПОДІБНИХ ПРИ ЗАСТОСУВАННІ РІЗНИХ ВИДІВ КОРМІВ

Н. Л. Губанова, к.б.н., доцент

А. О. Закшевський, магістр

В. В. Трусов, магістр

Дніпровський державний аграрно-економічний університет
м. Дніпро, Україна, gubanova.n.l@dsau.dp.ua

Анотація. Встановлено доцільність розведення ракоподібних на прикладі креветок у якості об'єкта аквакультури. Визначено необхідні умови для їх вирощування та швидкість приросту при застосуванні різних видів корму. Досліджено, що найбільш сприятливими умовами для розведення креветок є наявність рослинних компонентів у системі.

Ключові слова: ракоподібні, креветки *Neocaridinaheteropoda*, водна рослинність.

Постановка проблеми. На сьогодні роль тварин набуває важливого значення в різних аспектах життя людини шляхом здійснення середовище перетворювальної діяльності в водних (Vasylieva, 2019) та наземних системах (Губанова, 2005).

Проте стан природних водойм погіршується, що призводить до зниження їх видового різноманіття та сприяє розведенню тварин в штучних умовах. Типовим прикладом є розведення креветок. В природі вони є придонними організмами, що мешкають в повільно текучих водах, активно споживають донні залишки та значно впливають на формування трофічних ланцюгів (Буруковський, 2012), тому в штучних умовах не потребують особливих умов утримання.

Креветки роду *Neocaridina* в штучних умовах вирощуються для харчування людини, а в природних умовах є харчовою ланкою для риб та інших гідробіонтів. Завдяки своїм смаковим особливостям та харчовим якостям креветки у промисловому розведенні на сьогодні являються одним із головних об'єктів аквакультури. Вирощування їх являється рентабельним та має значну економічну цінність.

Об'єкт дослідження - креветки роду *Neocaridina* (*Neocaridinaheteropoda*).

Мета дослідження. Встановити можливості розведення ракоподібних в штучних умовах.

Матеріали і методика досліджень. У акваріум об'ємом 60 л поміщено креветку *Neocaridinaheteropoda* кількості 10 особин. Згідно біологічних особливостей *Neocaridinaheteropoda*, як стенобіонтного виду, важливою умовою для розведення їх є рівень рН у воді (рН=7), достатня кількість кисню та води = 23 °С. В якості субстрату у акваріумі використано ґрунт для сукулентів з камінцями та мушлями і висаджено водні рослини *Vallisneria*, *Sagittaria*, *Cryptocoryne*, *Anubias*, *Elodea*. Для створення належних умов та мікроклімату акваріум накритий кришкою зі світловою лампою, підключений обігрівач та фільтр.

Результати досліджень та їх обговорення. Проведені дослідження щодо вивчення впливу умов існування та різних видів кормів на стан розвитку ракоподібних. При вирощуванні креветок застосувалися різні види корму: сире та свіже м'ясо, корм для риб та різні види рослинних кормів. Креветки охоче споживали водні рослини, корм для риб, іноді мотиль, свіжий огірок та засушені листки дубу.

У ході досліджень проводилися морфометричні виміри гідробіонтів. Встановлено, що приріст креветки *Neocaridinaheteropoda* складає 0,5 см/місяць. Розмірні показники коливалися від 0,7±0,1 см до 1,1±0,1 см спочатку досліджень до 3,5±0,1 см через 3 місяці. Слід відмітити, що зниження температури води до 18° повністю зупиняє процес розвитку даного організму. При проведенні досліджень відбувалася регулярна «линька» креветок, що вказує на їх активний ріст та розвиток. Періодичність линьок складала 4–5 разів за 5 тижнів. Наряду з активним ростом

креветки було відмічено їх статеве дозрівання, внаслідок чого однією особиною відкладено яйця, але ж сумісне перебування їх в одному акваріумі призвело до загибелі кладки.

В результаті проведеної роботи слід відмітити, що незважаючи на вимогливість до якості водного середовища, креветка *Neocaridinaheteropoda* зручним видом для штучного розведення. Креветки швидко ростуть та розвиваються. Найбільш придатним видом корму для них є водні рослини. При штучному розведенні слід звертати увагу на співіснування різновікових груп гідробіонтів в одному просторі.

Висновки.

1 Для вирощування ракоподібних визначальним фактором є гідрохімічний склад води з обов'язковим рівнем рН 7

2 Креветки роду *Neocaridinaheteropoda* стенотермними організмами, тому потребують постійної температури води 18°.

3 В раціоні дослідженого виду слід застосовувати, в якості корму, зелені рослини, швидкість приросту складала близько 50%

Бібліографічний список

1 Буруковский Р.Н О питании креветки *Palaemon elegans* Rathke 1837 (Decapoda, Palaemonidae) в Вислинском заливе. *Journal of Siberian Federal University. Biology* 2 (2012 5) 151-159

2 Губанова Н.Л. Вплив ріючої діяльності часникової жаби на фізичні властивості ґрунту. *Вісник Дніпропетровського національного університету.* – 2005.- Вип. 13 (3/1). - с. 36-40

3 Vasylieva O.M., Novitskyj R.O., Hubanova N.L., Horchanok A.V., & Sapronova V.O. (2019) Dynamics of quality indicators of water status in the principal channel "Dnipro-Donbas" resulting of seasonal pumping. *Agrology*, 2(2), 106-111 DOI: 10.32819/019015

**CULTIVATION OF CRUSTACEANS IN THE APPLICATION OF DIFFERENT TYPES
OF FEED**

N. Hubanova, A. Zakshevskiy, V. Trusov

Summary. The problems of deterioration of the natural reservoirs are noted, which leads to a decrease in their species diversity and promotes breeding of animals in artificial conditions. *Neocaridina heteropoda* shrimp is a convenient species for artificial breeding.

Keywords: crustaceans, shrimps *Neocaridinaheteropoda*, aquatic vegetation

УДК 597

УЧАСТЬ СТУДЕНТІВ КАФЕДРИ ЗАГАЛЬНОЇ БІОЛОГІЇ ТА ВОДНИХ БІОРЕСУРСІВ
ДНУ ІМЕНІ ОЛЕСЯ ГОНЧАРА В НАУКОВІЙ І ПРОФОРІЄНТАЦІЙНІЙ РОБОТІ

Н. Б. Єсіпова, к.б.н., доцент

О. О. Антоненко, А. С. Леонова, М. О. Кащик

Дніпровський національний університет імені Олеся Гончара

м. Дніпро, Україна, hydro-dnu@ukr.net

Представлена інформація щодо залучення студентів кафедри загальної біології та водних біоресурсів біолого-екологічного факультету ДНУ до наукової роботи і проведення біоквестів та інших профорієнтаційних заходів серед учнів середньо-освітніх шкіл.

Ключові слова: студенти, гідробіологія, науковий гурток, біоквест.

Кафедра загальної біології та водних біоресурсів ДНУ (колишня кафедра гідробіології) має багаторічну історію. Вона була заснована в 1928 році на базі кафедри ботаніки видатним українським гідробіологом проф. Д.О. Свіренком. На той час перед вченими кафедри стояла важлива наукова і народногосподарська задача – дослідження стану екосистеми річки Дніпро до і після зарегулювання її греблею ДніпроГЕС. В гідробіологічних дослідженнях того періоду приймав активну участь і колишній студент кафедри П.П. Ширшов, який в подальшому став видатним вченим – дослідником планктону полярних морів, міністром морського флоту і директором Інституту океанології АН СРСР.

Протягом усього періоду існування кафедра постійно збагачувалась новими напрямками наукових досліджень. У період з 1944 по 1964 рр. кафедру, а з 1951 по 1964 рр. і весь університет на посаді ректора очолював проф. Г.Б. Мельников, який заснував новий напрямок у науці – космічну гідробіологію. Під його керівництвом проводились унікальні дослідження з вивчення особливостей гідробіологічних об'єктів (риб, водоростей) в екстремальних умовах з метою використання їх у довготривалих космічних польотах.

У 90-х роках минулого століття і на початку 2000-х років на кафедрі під керівництвом її завідувача проф. А.І. Дворецького активно розвивалась прісноводна радіоекологія, започаткована в 60-х роках проф. І.П. Лубяновим. Протягом останніх двадцяти років наукова діяльність кафедри, яку очолювала проф. О.В. Федоненко, розширилась і збагатилась такими напрямками як популяційна іхтіологія, іхтіопатологія, іхтіотоксикологія, екологічна і продукційна гідробіологія, гідроекологія.

Сьогодні співробітники кафедри загальної біології та водних біоресурсів під керівництвом нового завідувача доц. О.М. Маренкова продовжують наукові традиції кафедри. Разом з аспірантами і студентами вони проводять комплексні дослідження гідробіоценозів різних типів природних і штучних водойм.

На кафедрі функціонує студентський науковий гурток «Гідробіолог». Програма наукової діяльності цього гуртка різноманітна і передбачає усі напрямки гідробіологічної науки, які можуть зацікавити студентів. У гуртку студенти знайомляться з методиками іхтіологічних досліджень, вивчають морфологічні особливості риб, їх вік, стать, репродуктивні показники (керівник цього напрямку доц. О.М. Маренков). Іхтіопатологічні та паразитологічні дослідження проводяться під керівництвом доц. Н.Б. Єсіпової. Токсикологія риб з використанням гематологічних і гістологічних методів вивчається під керівництвом доц. Т.С. Шарамок. Популярними напрямками наукової роботи на кафедрі є дослідження нових екзотичних об'єктів аквакультури таких, як мармурові раки, моллюск ампулярія, тилапії, тритони, виноградні равлики тощо. Цим напрямком досліджень керує доц. О.М. Маренков.

Також у студентів користується популярністю акваріумний біодизайн (керівник – доц. Н.Б. Єсіпова). На базі кафедри студенти створюють акваріумні композиції різних стилів і підтримують їх існування. Щорічно захищаються декілька дипломних проектів з акваріумного біодизайну.

З 2019 року на кафедрі функціонує нова освітня програма «Системна біологія та гідробіоресурси». У рамках цієї програми студенти опановують методи цитологічних і фізіологічних досліджень, вивчають цитологічні препарати, моделюють різні фізіологічні процеси (керівник – доц. І.В. Дрегваль). Особливості ембріологічного розвитку організмів вивчають під керівництвом доц. Т.С. Шарамок.

Галузь біофізичних і радіобіологічних досліджень очолює на кафедрі проф. О.О. Шугуров. Під його контролем студенти приймають участь у цікавих експериментах із визначення впливу електромагнітного випромінювання на рослинні та тваринні організми.

За результатами своєї наукової роботи студенти під керівництвом викладачів кафедри щорічно беруть участь у конкурсах студентських наукових робіт, молодіжних науково-практичних конференціях. Разом з аспірантами кафедри приймають участь у молодіжних наукових проектах.

В день науки, який проводився в 2019 р. у ботанічному саду ДНУ, студенти кафедри створили демонстраційний стенд і фотозону, де символічно відобразили види забруднень водного середовища (рис.1). Головною метою цього заходу було привернути увагу присутніх до кризового стану водних екосистем і необхідність боротьби з забрудненням водою.

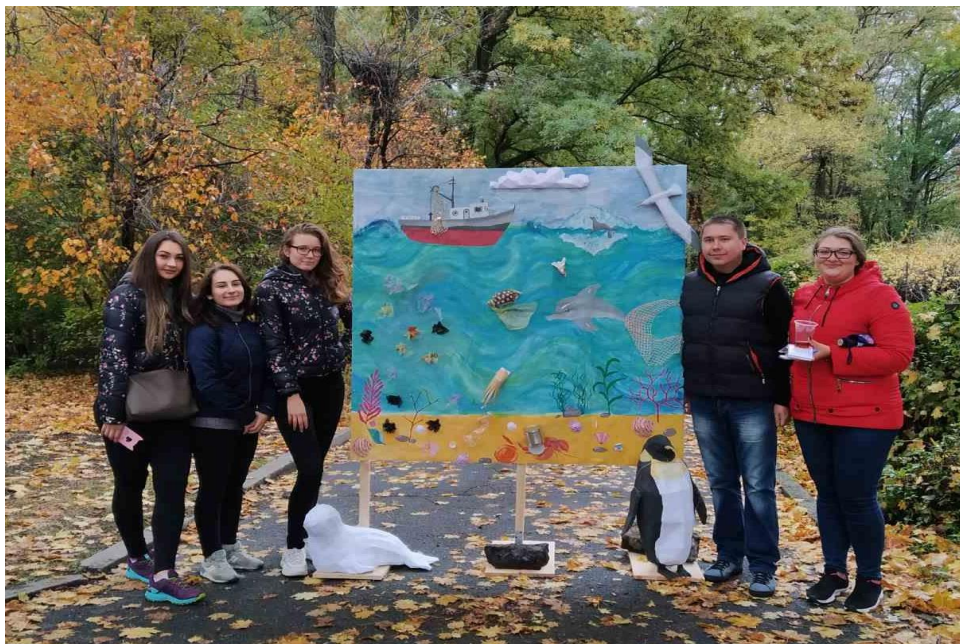


Рис. 1. День науки в ботанічному саду ДНУ, 2019 р.

У жовтні 2019 р. команда наших студентів приймала участь у конкурсі проектів, присвячених екологічним проблемам р. Дніпро (рис. 2). Конкурс проводився під егідою Nasa і мав назву «NasaSpaceAppsChallengeDnipro». Наші студенти представили оригінальний проект очищення дніпрової води від синьо-зелених водоростей і отримали дипломи.

Студенти кафедри загальної біології та водних біоресурсів беруть активну участь у профорієнтаційній роботі кафедри. Щорічно вони допомагають у розробці завдань і проведенні біоквестів для учнів старших класів ЗОШ та Малої академії наук (МАН). Біоквести направлені на зацікавлення молоді до екологічних проблем навколишнього середовища та формування екологічної свідомості. Зазвичай вони проводяться на базі ботанічного саду ДНУ і навчально-наукового комплексу «Акваріум» на Монастирському острові.

Для учнів також цікаво проходить захід «Стань студентом на один день». Викладачі кафедри проводять короткі заняття по 45 хв. з учнями 8–11 класів. Їм допомагають аспіранти і

студенти кафедри. Студенти спілкуються зі школярами, розповідають їм про свої враження від навчання в університеті, допомагають визначитися у виборі майбутньої спеціальності.



Рис. 2. Команда студентів-біологів на конкурсі проектів «NASASpaceAppsChallengeDnipro»

Таким чином, залучення студентів до наукової роботи, починаючи з молодших курсів, сприяє розвитку їх здібностей, творчого потенціалу, поглиблення знань і підвищення зацікавленості до відповідної галузі науки. А залучення студентів до профорієнтаційної роботи значно підвищує її ефективність і результативність.

PARTICIPATION OF STUDENTS OF THE DEPARTMENT OF GENERAL BIOLOGY AND AQUATIC BIORESOURCES OF DNU IN SCIENTIFIC AND VOCATIONAL WORK

N. B. Yesipova, O. O. Antonenko, A. S. Leonova, M. O. Kashik

The article provides information about the scientific student circle at the Department of General Biology and Aquatic Bioresources. In the circle students are engaged in scientific work in different directions: ichthyology, hydrobiology, ichthyopathology, physiology, radiobiology, cytology. The students of the department take part in scientific projects and scientific conferences. Students also help with biovests and other activities with school students. Involvement of students in scientific work promotes the development of their abilities, creative potential, deepening of knowledge and increase of interest in science.

УДК 577.12:639.2

БІОХІМІЧНІ ПОКАЗНИКИ КАРАСЯ СРІБЛЯСТОГО РІЧКИ САМАРА

К. А. Машкова, аспірант

Т. С. Шарамок, к.с.-г.н., доцент, sharamok@i.ua

*Дніпровський національний університет імені Олеся Гончара
Дніпровський державний аграрно-економічний університет*

*Визначали вмісту загального білка, альбуміну, глобуліну, сечовини, креатиніну та активність аланінамінотрансферази (АЛТ), аспартатамінотрансферази (АСТ) у 6-річних особин обох статей карася сріблястого (*Carassius gibelio*, Bloch, 1782) на різних ділянках р. Самара. Підвищення кількості білка і білкових фракцій та активності АЛТ і АСТ у крові карася сріблястого, виловлено близько м. Новомосковська, може бути свідченням формування певних захисних адаптацій до шкідливих чинників середовища.*

Ключові слова: р. Самара, карась сріблястий, біохімічні показники сироватки крові.

Різні біохімічні та патофізіологічні порушення можуть бути виявлені у різних видів водних організмів, однак, показники фізіологічного стану риб частіше використовуються в діагностиці наслідків токсичного забруднення вод. Риби є типовими представниками водних екосистем, які займають верхню щабель в трофічній системі водойм. Вони мають довгий життєвий цикл, тому можуть інформативно відображати як наслідки хронічного забруднення вод, так і стресові умови в періоди, що передують дослідженням (Моисеєнко, 2009).

За біохімічними показниками крові риб можливо отримати інформацію про стан гідроекосистеми. Кров швидко реагує на дію різних несприятливих факторів та може слугувати одним з ранніх показників порушення стану риб за умов забруднення середовища існування. Це дозволяє не тільки оцінювати та прогнозувати екологічні наслідки порушення якості водного середовища, але й розробляти методи оптимізації рибної продукції у водоймах (Fazioetal., 2013). Дослідження крові дозволяє визначити адаптаційні можливості риб в умовах конкретних водойм, а картину крові можна використовувати як еталон еколого-фізіологічного стану риб в період активного антропогенного впливу на водойми (Fedonenkoetal., 2016).

Метою роботи було дослідження біохімічних показників крові карася сріблястого (*Carassius gibelio*, Bloch, 1782) р. Самара.

Річка Самара – джерело водопостачання для промислових, сільськогосподарських та рибогосподарських потреб. Басейн р. Самара є одним з найбільш екологічно напружених районів України. Велика кількість водомістких, екологічно небезпечних підприємств, значна урбанізованість території та висока щільність населення поряд з вкрай обмеженими водними ресурсами і застарілою природоохоронною інфраструктурою надають особливої гостроти водоохоронній проблемі в цьому регіоні. Надмірне техногенне навантаження протягом останніх десятиліть призвело до катастрофічного виснаження та забруднення водних ресурсів басейну Самари (Яцюк, 2001).

Об'єктом дослідження були шестирічні особини обох статей карася сріблястого, якого відбирали за допомогою зябрових сіток восени 2019 р. в трьох точках (с. Хашове, с. Новоселівка та м. Новомосковськ), різних за ступенем антропогенного навантаження.

Кров відбирали з хвостової вени риб. Біохімічні дослідження проводились на автоматичних аналізаторах OLYMPUS AU400 та AU480 фірми BeckmanCoulter (США), реагентами BeckmanCoulter. Методи визначення активності аланінамінотрансферази (АЛТ),

аспартатамінотрансферази (АСТ), та вмісту загального білка, альбуміну, глобуліну, сечовини та креатиніну засновані на рекомендаціях Міжнародної Федерації Клінічної Хімії (IFCC).

Концентрація білка сироватки крові риб є показником загального стану їх здоров'я. За результатами наших досліджень максимальний рівень загального білка в сироватці крові карася сріблястого був максимальним в районі м. Новомосковська та складав 43,6 г/л, а мінімальним, нижчим на 11% в районі с. Хащове, що не виходило за межі фізіологічної норми (27,0–56,0 г/л). Частка альбуміну від загального білка складала 40% у риб з різних досліджуваних ділянок при нормі до 55%. Частка глобуліну становила 60 % від загального білка.

Концентрації сечовини і креатиніну у сироватці крові були максимальними у крові карася, виловленого близько м. Новомосковська. Встановлено достовірну різницю 22 – 30% між вмістом креатиніну у риб з різних ділянок р. Самара.

Підвищення активності АЛТ і АСТ є маркерами, що свідчать про порушення і пошкодження м'язів, печінки та інших внутрішніх органів. Отримані результати свідчать про те, що показники активності АЛТ і АСТ у сироватці крові карася сріблястого в районі м. Новомосковська перевищували на 14% та 17% відповідно показники риб, виловлених в інших досліджуваних ділянках.

Таким чином, підвищення кількості білка і білкових фракцій та активності АЛТ і АСТ у крові карася сріблястого, виловленого близько м. Новомосковська, може бути свідченням формування певних захисних адаптацій до шкідливих чинників середовища.

Бібліографічний список

1. Моисеенко Т.И. Водная экотоксикология. М.: Наука, 2009. 400 с.
2. Fazio F., Marafioti S., Arfuso F., Piccione G., Faggio C., Comparative study of the biochemical and haematological parameters of our wild Tyrrhenian fish species, Veterinarni Medicina, 2013. 58. P. 576–581.
3. Fedonenko O., Sharamok T., Ananieva T.. Biochemical parameters of blood in fish from Zaporozhian Reservoir. - International Letters of Natural Sciences. – 2016. – Vol. 51. – P. 43–50.
4. Яцюк М.В. Оцінка прогнозування та оптимізація гідрохімічного режиму в умовах техногенезу (на прикладі басейну р. Самари). Автореф. дис. на здобуття наукового ступеня канд.геогр. наук, 2001. С. 20

BIOCHEMICAL INDICATORS OF THE PRUSSIAN CARP FROM THE SAMARA RIVER

K. A. Mashkova, T. S. Sharamok

Total protein, albumin, globulin, urea, creatinine and alanineaminotransferase (ALT), aspartateaminotransferase (AST) activity were determined in 6-year-old species of both sexes of Carrassius (Carassius gibelio, Bloch, 1782). The increase in the amount of protein and protein fractions and the activity of ALT and AST in the blood of the Prussian carp, caught near Novomoskovsk, maybeth evidence of the formation of certain protectivead aptations to harmful environmental factors.

Keywords: *the Samara river, the Prussian carp, serum biochemical parameters.*

УДК 639.2.081 (477)

ЩОДО ЗАСТОСУВАННЯ ПЕВНИХ ЗНАРЯДЬ ЛОВУ У ЛЮБИТЕЛЬСЬКОМУ
РИБАЛЬСТВІ

Р. О. Новіцький, д.б.н., професор

А. В. Нагорний, магістр

*Дніпровський державний аграрно-економічний університет
м. Дніпро, Україна, novitski.r.o@dsau.dp.ua*

Анотація. Досліджували 5 одиниць знарядь любительського рибальства, які використовуються для ловіння крупної риби. Зазначено, що всі знаряддя лову є забороненими штучними приманками в Україні. З урахуванням кліматичних змін і глобального потепління, рекомендується під час періоду відкритої води восени та взимку, весною до 1 квітня і пізніше суворо в обов'язковому порядку забороняти використання будь-яких штучних приманок з гачком розміром понад 10 мм.

Ключові слова: любительське рибальство, знаряддя лову, заборонені способи лову

Любительське рибальство в Україні є потужним антропоїчним чинником впливу на природні гідроекосистеми. Рибалки-любители використовують різноманітні способи і методи ловіння хижих і «мирних» риб, застосовують численні знаряддя риболовлі, в тому числі й нові або модернізовані.

Матеріали і методи досліджень. Досліджували 5 одиниць знарядь любительського рибальства, знайдені на акваторії Мандриківської затоки Дніпровського водосховища (у межах м. Дніпро) 5–7.11.2019 р., 6–7.12.2019 р., 25–26.12.2019 р. під час здійснення комплексного обстеження акваторії від о. Монастирський до Південного мосту (згідно Акту проведення спільних заходів з дослідження стану водних біоресурсів верхньої ділянки Дніпровського водосховища в осінньо-зимовий період 2019 р. від 14.01.2020 р.). Аналіз функціонального призначення знарядь любительського рибальства здійснювали на кафедрі водних біоресурсів та аквакультури Дніпровського державного аграрно-економічного університету.

Під час аналізу знарядь лову користувалися Законом України «Про тваринний світ» [1], Правилами любительського і спортивного рибальства України [3], довідниковими таблицями гачків для спортивного та любительського рибальства [4, 5 та інші], працею Куркіна Б. М. і Щербухи А. Я. [2].

Результати досліджень та їх обговорення. Знаряддя № 1 представляє собою металеву (алюмінієву) трубку зі спеціальним світловідбиваючим покриттям довжиною 5 см, заповнену свинцем (плюмбумом). У торцях верхньої та нижньої частини свинцевої деталі впаяні вушка. На верхній частині свинцевої деталі є кільце, крізь яке протягнуті 3 (три) рибальських гачки довжиною 5 см (за міжнародною класифікацією EU № 1 (стара, вітчизняна – № 15). Гачки вільно рухаються по вертикалі, не провертаючись навколо своєї осі. Загальна вага знаряддя № 1 – 35 г.

Знаряддя №№ 2 та 3 представляють собою свинцевий тягарець каплеподібної форми вагою 30-80 г, у верхній, вужчій частині якого впаяний вертлюжок (№ 2) або пробитий отвір (№ 3). До вужчої частини тягарця приєднаний потрійний гачок («трійник») великого розміру (довжина 3,0 см, № EU 4, ширина між цівкою та піддівом 2,0 см). Загальна вага кожного знаряддя №№ 2 та 3 – по 32 г кожна.

Знаряддя № 4 представляє собою металевий (латунний) видовжений конус довжиною 7,0 см, заповнений свинцем. На вершині конуса є вушко для прикріплення жилки або шнура, у широку частину конуса впаяні 3 (три) гаки з сталюї проволочи великих розмірів (ширина між цівкою та піддівом понад 3,0 см). Гаки кустарного виробництва не мають борідок. Загальна вага знаряддя № 4 – 55 г.

Знаряддя № 5 представляє собою свинцевий веретеноподібний предмет, який за формою нагадує рибку. Верхня частина знаряддя («хвіст») має отвір, у нижню, більш масивну впаяні 3 (три) гаки з сталюї проволочи великих розмірів (ширина між цівкою та піддівом понад 3,5 см). Гаки кустарного виробництва не мають борідок. Загальна вага знаряддя № 5 – 37 г.

Надані для аналізу знаряддя лову риби мають власні назви серед рибалок-любителів Придніпров'я: знаряддя № 1 – «сепаратист», знаряддя №№ 2 та 3 – «пуля», знаряддя №№ 4 та 5 – «драк», або «драч».

Всі такі знаряддя використовуються для ловіння крупної (понад 1 кг) риби зазвичай методом вертикального або горизонтального багріння. На цей спосіб здобичі риб вказують гачки (або гаки) великих розмірів (ширина між цівкою та піддівом понад 3,0 см), які непорушно, або з обмеженою свободою руху впаяні у тіло знаряддя.

Враховуючи п. 4.2. Правил любительського і спортивного рибальства України (1999) у частині обмеження розміру гачка (не більше № 10 за раніше прийнятою в Україні класифікацією) формально ці знаряддя лову риби є *недозволеними (забороненими)* штучними приманками в Україні.

Враховуючи спосіб ловіння риб такими знаряддями лову – різкими, рвучкими вертикальними та/або горизонтальними переміщеннями (під невеликим кутом), що є намаганням рибалки саме забагриити рибу, – спосіб ловіння риби цими знаряддями є *забороненим*(у відповідності до п. 3.15 діючих Правил любительського і спортивного рибальства України (1999).

Усі досліджені знаряддя лову (№№ 1–5) мають вагу понад 30 г. Традиційні зимові снасті для любительського блешнювання (вудильники) не розраховані на таку вагу приманки, тобто навіть тест бланків вудилищ для зимового ловіння щуки і судака (вертикальною проводкою приманки – блешні або балансира) не перевищує 20 г.

Ваговими приманками (понад 30 г) можна працювати тільки спінінговими жорсткими вудлищами з тестом не менше 30–60 г, які не призначені для чутливої проводки приманки, але можуть використовуватися для рвучкої горизонтальної проводки-багріння.

Висновки та пропозиції

1. Надані для аналізу 5 одиниць знарядь лову однозначно є штучними приманками для багріння водних біоресурсів (риби).

2. Розмір гачків усіх п'яти одиниць знарядь лову (№№ 1–5) перевищує норми, дозволені п. 4.2 Правил любительського і спортивного рибальства України (1999). Формально ці знаряддя лову риби є *недозволеними (забороненими)* штучними приманками в Україні.

3. Усі п'ять досліджених знарядь лову мають вагу понад 30 г, що вказує на їх застосування тільки у якості приманок для рвучкої горизонтальної проводки-багріння.

У відповідності до положень статей 13 та 37 Закону України «Про тваринний світ», пунктів 3.14 Правил любительського і спортивного рибальства України (1999) державні органи рибоохорони, до яких належить Управління Державного агентства рибного господарства (ДАРГ) у Дніпропетровській області мають повноваження забороняти рибалкам-любителям «застосовувати без дозволу органів рибоохорони нові знаряддя та способи лову, які не передбачені цими Правилами рибальства; ...».

Крім того, з урахуванням кліматичних змін і глобального потепління, яке відмічається і на водоймах України, під час періоду відкритої води восени та взимку (на акваторіях без стійкого льодового покриву), весною до 1 квітня і пізніше необхідно суворо в обов'язковому порядку забороняти використання будь-яких штучних приманок (у тому числі блешень, конусів, балансирів та аналогічних знарядь ловлі риби) з гачком («трійником») з відстанню між піддівом і цівкою понад 10 мм.

Бібліографічний список

1. Закон України «Про тваринний світ». Відомості Верховної Ради. 2002, № 14, ст. 97.
2. Куркин Б. М., Щербуха А. Я. Любительское рыболовство. К.: Урожай, 1985. 240 с.
3. Правила любительського і спортивного рибальства // Затверд. Наказом Держкомітету рибного господарства України 15.02.1999. за № 1.
4. <https://www.f-fish.com>
5. <https://www.gamakatsu.com/shop>

ON THE USE OF SOME FISHING GEAR IN AMATEUR FISHING

R. O. Novitskiy, A. V. Nahorny

Five units of amateur fishing equipment were investigated; they were used for catching large fish. It is noted that all fishing tools are banned artificial bait in Ukraine. Considering climat changes and global warming it is recommended during navigation period in the autumn and winter, in the spring till 1st April and later to make forbidden use of any artificial bait with hook sized over 10 mm.

Key words: *amateur fishing, fishing gear, prohibited fishing methods.*

УДК 576.31:639.215

ВИДОВИЙ АСПЕКТ МОРФОЛОГІЧНИХ ПАРАМЕТРІВ ОРГАНІВ
ІМУНОГЕНЕЗУ НАЙБІЛЬШ ПОШИРЕНИХ КОРОПОВИХ РИБ

Н. М. Присяжнюк, к.вет.наук

Білоцерківський національний аграрний університет, natasha.prisjzhnjuk@ukr.net

Анотація. Дослідження структурної організації клітин, тканин і органів можуть надати найбільш повне уявлення про особливості будови і розвитку риб. Органи кровотворення та імунного захисту прісноводних риб суттєво відрізняються від таких у вищих хребетних тварин. Незважаючи на значну кількість робіт в області іхтіології, присвячених онтогенезу і філогенетичним аспектам становлення імунної системи риб, походження органів імуногенезу, їх диференціація, гісто-цитохімічна архітектоніка і статус у риб залишаються поки що недостатньо вивченими.

Ключові слова: лускатий короп, білий товстолобик, нирка, печінка, селезінка, морфометрія, індекс органа.

Вивчення імунного гомеостазу в організмі риб, перш за все, пов'язано із дослідженням механізмів адаптації до фізико-географічних факторів середовища, біотичних зв'язків, використання простору, успішного розмноження і співіснування з іншими організмами в екосистемі [3, 4]. Тільки порівняння всіх цих характеристик дозволяє підійти до пояснення причин відмінностей між різними популяціями і ролі окремих популяцій у функціонуванні екосистем. Морфологічні дослідження риб [1] на органному, тканинному та клітинному рівнях займають незначну частку в загальному обсязі іхтіологічних та іхтіопатологічних досліджень. В більшості випадків параметри внутрішніх органів риб визначають органолептично, і лише незначна кількість діагностичних розробок використовує дані морфометрії та дає достатньо об'єктивні критерії для формування уявлення про стан організму риби [5-7].

Тому, метою нашої роботи було: дослідити видові відмінності характеристик імунних органів окремих коропових риб, поширених у прісноводних водоймах України.

У якості дослідного матеріалу були використані нирки, печінка та селезінка трирічок білого товстолобика (*Hypophthalmichthys molitrix*), лускатого коропа (*Cyprinus carpio*) та білого амура (*Stenopharyngodon idella*) у кількості 7 екз. Нирки, печінку, селезінку отримували від щойновиловленої риби шляхом анатомічного розтину. Для фіксації відбирали фрагменти органів розміром 0,5 – 1,0 см. Фіксацію матеріалу для гістологічних досліджень проводили в 10%-ному водному розчині нейтрального формаліну впродовж 24 год за кімнатної температури. Після фіксації матеріал промивали під проточною водою, потім заливали у целоїдин. Перед заливкою в целоїдин матеріал зневоднювали у спиртах різної концентрації (70°, 80°, 96° та абсолютному спирті) впродовж 24 год в кожному. Матеріал після зневоднення поміщали у спирт-ефір на 24 год, заливали розчином целоїдину рідкого (4–5%) на 2–4 доби і переносили у целоїдин густий (10%). Після ущільнення матеріал вирізали і наклеювали на дерев'яні блоки. Блоки зберігали у 70° спирті. Зрізи товщиною 10 мкм виготовляли на санному мікромомі МПС-2. Для виготовлення гістологічних препаратів тканини нирок, печінки, селезінки фарбували гематоксиліном і еозином [2].

Виготовлені препарати вивчали за допомогою мікроскопів МБС-10, МБИ-15-2, Axiostar plus (фірма Carl Zeiss). Обчислення проводили за допомогою окулярного гвинтового мікрометра МОВ -1 – 16^x. Мікрофотографування виконували мікроскопом KONUS та вмонтованою в нього телекамерою CCD COM PLUGUE USB-2.

Статистична обробка отриманих результатів здійснювалась за стандартними методиками з використанням комп'ютерної програми Excel.

В результаті досліджень було встановлено, що в статевозрілої прісноводної риби тулубові нирки (мезонефрос) являють собою стрічковидні тяжі червоного кольору, розташовані між хребтом і плавальним міхуром. Їх довжина у трирічки білого товстолобика складала $10,68 \pm 0,4$ см, а в трирічки лускатого коропа – $9,45 \pm 1,2$ см. Ширина нирок у коропових риб знаходилась в межах $3,01 \pm 1,7$ см.

Якщо порівняти морфологічні параметри нирок коропа і рослиноїдних риб, то слід вказати, що нирки трирічки білого товстолобика мали більшу масу і лінійні розміри. Але при дослідженні співвідношення маси нирок і маси тіла встановлено, що індекс нирок в трирічки коропа ($0,81 \pm 0,06$) значно більший, порівняно з цим показником в трирічки білого товстолобика ($0,6 \pm 0,05$) при рівні достовірності $P > 0,95$.

Ниркова тканина риб поділяється на кіркову (кора) та мозкову (медула) речовини. Мозкова речовина разом з розташованою над нею кірковою речовиною утворюють ниркову частку. Кінцеві, нерозгалужені відділи ниркових канальців (нефрони), що беруть активну участь в утворенні сечі, є структурно-функціональною одиницею ниркової тканини, що утворюється з мезодермальних нефротомів. Так, діаметр нефрону у однорічок лускатого коропа становив $76,53 \pm 2,9$ мкм при рівні варіабельності ознаки 2,6%. Початковий відділ нефрону – ниркове тільце в риб складається з клубочка (гломерули), кровоносних капілярів та охоплюючої їх двохлисткової гломерулярної капсули. Внутрішній листок капсули нефрона сформований специфічними клітинами – подоцитами. У коропа вони мали діаметр ядер $4,78 \pm 0,13$ мкм.

Нефрони являють собою сегментарні структури, які мають тісний контакт з кровоносними судинами, що відходять від аорти. Артеріальна кров по нирковим артеріям потрапляє в судинні клубочки артеріальних капілярів, які огорнуті розширеними стінками ниркового канальця – боуменовою капсулою. Слід вказати, що в лускатого коропа діаметр ниркових канальців складав $35,74 \pm 1,7$ мкм при варіабельності ознаки 2,14 %, а діаметр просвіту ниркових канальців становив $17,75 \pm 0,8$ мкм. Ниркові канальці сформовані клітинами видовженої форми, які мали розмір $8,9 \pm 0,18$ мкм, а їх ядра – $6,27 \pm 0,2$ мкм. У трубчастій частині нефрону спостерігалася проксимальна частина канальця нефрона, низхідна частина петлі нефрона, петля нефрона, дистальна частина канальця нефрона, пряма ділянка якої формує висхідну частину петлі нефрона.

Розширена ділянка ниркового канальця з гломерулою формує ниркове (мальпігієве) тільце, яке служить для фільтрації продуктів обміну речовин і утворення первинної сечі.

Діаметр ниркових тілець однорічок лускатого коропа в дослідях складав $64,19 \pm 2,3$ мкм при варіабельності 2,9%. В середній частині ниркових канальців, що оплетені кровоносними судинами, проходить зворотне всмоктування необхідних організму речовин (води, глюкози, амінокислот) і утворення вторинної сечі.

Через пронефротичний канал і сечоводи сеча надходить в сечовий міхур, а потім виводиться назовні через сечостатевиий отвір. Очищена кров повертається в судинну систему нирок і через вени нирок надходить в каудальну вену.

Передній відділ нирок у риби виконує кровотворну функцію та певною мірою функцію депонування крові. В лімфоїдній тканині переднього відділу нирки утворюються червоні і білі кров'яні клітини і руйнуються віджилі еритроцити.

Таким чином, слід вказати, що нирки трирічки білого товстолобика мали більшу масу і лінійні розміри, порівняно з нирками коропа. Але індекс нирок в наших дослідженнях у трирічки коропа значно більший, ніж індекс нирок трирічки білого товстолобика.

У різних видів коропових риб печінка мала суттєві топографоанатомічні відмінності. Вона може мати компактну локалізацію, а також бути дво- і багатолопадною. Найчастіше вона була розташована в порожнині риби між петлями кишечника і мала складну конфігурацію у вигляді тяжів неправильної форми. Її довжина у трирічки білого товстолобика становила $11,58 \pm 1,6$ см, ширина – $2,68 \pm 0,8$ см та $11,69 \pm 1,5$ см, $2,83 \pm 0,2$ см у трирічки лускатого коропа відповідно. Слід вказати, що індекс печінки коропа в 3-річному віці був значно вище, ніж індекс печінки білого товстолобика ($P > 0,999$) і складав $1,85 \pm 0,3$. Зовні печінка вкрита капсулою, від якої відходять

сполучнотканинні перетинки, що розділяють печінку на частки. Печінкові клітини – гепатоцити групуються в печінкові пластинки, які формують частки.

Окрім кровоносних судин, структури печінки пронизані жовчними судинами. Жовч виробляється гепатоцитами, по жовчним судинам надходить в жовчні протоки та впадає в жовчний міхур. Ділянки підшлункової залози в гепатопанкреасі коропа займали площу $13,3 \pm 0,7\%$, що значно перебільшувало площу аналогічних структур у білого амура – $6,02 \pm 0,51\%$ і білого товстолобика – $3,9 \pm 0,9\%$.

Тканини підшлункової залози були представлені в гепатопанкреасі клітинами панкреатитів видовженої форми розміром $8,34 \pm 0,2$ мкм в лускатого коропа; $8,08 \pm 0,2$ мкм у білого товстолобика; $6,4 \pm 0,4$ мкм у білого амура при середньому діаметрі ядер клітин $4,49 \pm 0,1$ мкм; $2,78 \pm 0,8$ мкм; $3,19 \pm 0,7$ мкм відповідно. Слід вказати, що панкреатити в тканинах гепатопанкреасу локалізовані переважно вздовж кровоносних судин печінки. Розміри панкреатичної острівкової тканини пов'язані з розмірами судин гепатопанкреасу.

Таким чином, індекс печінки коропа в 3-річному віці був значно вищим, ніж індекс печінки білого товстолобика, ділянки підшлункової залози в гепатопанкреасі коропа займали площу, що значно перебільшувала площу аналогічних структур у білого амура і білого товстолобика, а розміри панкреатичної острівкової тканини в печінці коропових риб пов'язані з розмірами судин гепатопанкреасу.

Селезінка коропових риб являла собою компактне утворення темно-червоного кольору видовженої форми і була розташована в передній частині порожнини тіла між петлями кишечника. Зовні селезінка вкрита сполучнотканинною капсулою. Її довжина у трирічки білого товстолобика становила $5,3 \pm 0,6$ см, ширина – $1,02 \pm 0,1$ см при масі $1,54 \pm 0,7$ г, а в трирічки лускатого коропа відповідно $5,28 \pm 0,9$ см та $1,47 \pm 0,5$ см при масі $1,4 \pm 0,1$ г.

Значних відмінностей в параметрах селезінки трирічок лускатого коропа і білого товстолобика виявлено не було, але індекс селезінки лускатого коропа був значно більший в порівнянні з індексом селезінки білого товстолобика і складав $0,27 \pm 0,08$ ($P > 0,95$). Слід вказати, що суттєвих відмінностей по показниках об'єму і густини органів у цих видів риби виявлено не було.

Паренхіма селезінки коропових риб представлена червоною та білою пульпою, а в окремих видів і включеннями клітин підшлункової залози. Червона пульпа селезінки коропових риб мала вигляд окремих ділянок з підвищеним вмістом пігментних включень. Якщо площа червоної пульпи у коропа в середньому складала $23,47 \pm 1,3$ %, то у рослиноїдних риб цей показник був значно вищий. Так, площа червоної пульпи у білого товстолобика складала $36,2 \pm 1,9$ %, а у білого амура – $33,8 \pm 1,6$ % відповідно. Відповідно площа білої пульпи становила в коропа $71,17 \pm 1,3\%$, а у білого амура – $61,54 \pm 1,8\%$.

Частина площі в селезінці коропа займали острівкові утворення, сформовані клітинами видовженої форми, які були заповнені жовто-коричневим пігментом. В селезінці, нирках, печінці дифузно розташовані меланомacroфагоцити – клітини, які містять великі маси пігменту: меланіну, гемосидерину і ліпофусцину. Меланомacroфагоцити найчастіше утворюють нагромадження з загальним фібробластичним бар'єром. Такі утворення називають меланомacroфагальним центром. Площа меланомacroфагоцитів у коропа складала $4,24 \pm 0,6\%$ при середньому діаметрі клітин $10,05 \pm 0,7$ мкм. У білого товстолобика ці клітини практично відсутні, а в селезінці амура зустрічалися одиничні меланомacroфаги, які займали незначні ділянки ($0,10 \pm 0,01$ %), при середньому діаметрі клітин $10,0 \pm 0,2$ мкм. Вкраплення тканини підшлункової залози в селезінці мали вигляд острівців, що були утворені великими клітинами панкреатитів видовженої форми розміром $9,96 \pm 0,3$ мкм у коропа; $8,0 \pm 0,2$ мкм у товстолобика і $7,7 \pm 0,8$ мкм у амура з діаметром ядер $4,35 \pm 0,1$ мкм, $3,33 \pm 0,09$ мкм і $3,2 \pm 0,05$ мкм відповідно.

Таким чином, індекс селезінки лускатого коропа значно більший в порівнянні з індексом селезінки білого товстолобика. Відносна площа білої пульпи селезінки коропа порівняно з рослиноїдними рибами була більшою та нараховувала значну кількість меланомacroфагоцитів.

Бібліографічний список

1. Prysiazhniuk N. M., Grynevych, N. E., Kunovskii, Y. V., Michalsky, O. R. (2017). Patent on useful model № 119573, МПК G01N33/12 C12Q1/12 (2006.01) «Method of bioindication of reservoirs»; Zaiavl. 27.04.17. Opubl. 25.09.2017. Biul. № 18 (in Ukrainian).
2. Goralsky, L. P., Khomich, V. T., Kononsky O. I. (2011). Osnovi histologichnoi texniki i morfofunkcionalni metodi doslidjen u normi ta pripatalogii [Fundamentals of histological technique and morphological functional methods of research in norm and at pathology]. Polissya, Zhytomyr. 288, (in Ukrainian).
3. Ecotoxicology and innate immunity in fish / Bols N. C., Brubacher J. L., Ganassin R. C. [et al.] // *Developmental and Comparative Immunol.* – 2001. Vol. 25. – P. 853–873.
4. Handy, R. D., Jha, A. N., and Depledge, M. H. (2002). Biomarker approaches for ecotoxicological biomonitoring at different levels of biological organisation. *Handbook of Environmental Monitoring*, 9.1–9.32.
5. Vasylieva, O. M., Novitskyi, R. O., Hubanova, N. L., Horchanok, A. V., & Sapronova, V. O. (2019). Dynamika jakisnyh pokaznykiv stanu ryby v kanali “Dnipro–Donbas” unaslidok sezonogo prokachuvannja [Dynamics of quality indicators of water status in the principal channel “Dnipro-Donbas” resulting of seasonal pumping]. *Agrology*, 2(2), 106–111 (in Ukrainian). doi: 10.32819/019015
6. Prysiazhniuk, N. M., Slobodeniuk, O. I., Hrynevych, N. Ie., Baban, V. P., Kuzmenko, O. A., & Horchanok, A. V. (2019) Aboryhenni vydy ryb yak test-objekty dlja doslidzhennia suchasnoho stanu hidroekosystem [Native fish species as a test object to research the contemporary status of hydroecosystems]. *Ahroekologichnyi zhurnal*, 1, 97-102. doi: <https://doi.org/10.33730/2077-4893.1.2019.163277>
7. Prysiazhniuk, N., Grynevych, N., Slobodeniuk, O., Kuzmenko, O., Tarasenko, L., Bevz, O., Khomiak, O., Horchanok, A., Gutyj, B., Kulyaba, O., Sachuk, R., Boiko, O., & Magrelo, N. (2019). Monitoring of morphological parameters of Cyprinidae liver. *Ukrainian Journal of Ecology*, 2019, 9(3), 162-167

**SPECIES ASPECT OF MORPHOLOGICAL PARAMETERS OF ORGANS IMMUNOGENESIS
OF THE MOST COMMON CARP FISH**

N. M. Prysiazhniuk

Studies that reveal structural origin and organs can provide the most comprehensive understanding of fish structure and development features. The organs of hematopoiesis and immune defense of freshwater fish are significantly different from those of higher vertebrates. Despite the considerable amount of papers in ichthyology on the ontogeny and phylogenetic aspects of the formation of fish immune system, the origin of immunogenesis organs, their differentiation, histo-cytochemical architectonics and status in fish is not studied profoundly.

Keywords: scaly carp, white carp, kidney, liver, spleen, morphometry, organ index

УДК 502.211: 597.2

СУЧАСНИЙ РАДІОЕКОЛОГІЧНИЙ СТАН ДЕЯКИХ РИБОВОДНИХ СТАВКІВ ДНІПРОПЕТРОВСЬКОЇ ОБЛАСТІ

В. О. Сапронова, к.с.-г.н., доцент

Л. А. Байдак, к.і.н., пров. наук. співробітник

Дніпровський державний аграрно-економічний університет,
м. Дніпро, svaddau@gmail.com

Анотація: Проведено аналіз сучасного радіоекологічного стану рибоводних ставків на території Дніпропетровської області. Визначено вміст природних радіонуклідів ^{226}Ra , ^{232}Th , ^{40}K та штучних радіонуклідів ^{137}Cs і ^{90}Sr у воді, донних відкладеннях та в тканинах риби. Вміст радіонуклідів у пробах риби, нижчий допустимих рівнів встановлених для риби, як харчового продукту.

Ключеві слова: вода, донні відкладення, природні радіонукліди, штучні радіонукліди, ставки, риба.

Постановка проблеми: На формування радіоекологічного стану агропромислового комплексу Дніпропетровської області, зокрема її рибницької галузі, негативний вплив здійснюють підприємства ядерно-паливного циклу регіону (м. Жовті Води, м. Дніпродзержинськ (нині м. Кам'янське), які є характерною особливістю індустрії Дніпропетровщини (Коровин., Кошик., Шматков, 2001).

Тому, питання виробництва якісної та безпечної агропродукції, зокрема риби як дієтичного високобілкового харчового продукту, для області стоять дуже гостро. Означений техногенний вплив на водні екосистеми регіону призводить до погіршення умов існування гідробіонтів, до накопичення в них поллютантів (Байдак, Дворецький, 2017, Сапронова, 2018).

В Україні, на шляху до євроінтеграції, імплементується система якості харчової продукції НАССР (від. англ. Hazard Analysis and Critical Control Points), як система аналізу небезпечних факторів та контролю у критичних точках, що є визначальними для безпечності харчових продуктів (Сапронова В.О., Горчанок А.В., 2017).

Тому, з нашої точки зору, для отримання безпечної та якісної рибної продукції у Дніпропетровській області, логічним є проведення моніторингу розповсюдження, міграції і перерозподілу радіонуклідів у водоймах регіону.

Вивчення радіоекологічної ситуації у Дніпропетровському регіоні, особливості накопичення радіонуклідів гідробіонтами у рибоводних ставках з різним рівнем радіонуклідного забруднення є досить актуальним; так як такі дослідження дозволяють оцінити рівні вмісту радіонуклідів у гідробіонтах (зокрема у рибі), які по харчовому ланцюгу потрапляють до організму людини.

Метою досліджень був аналіз вмісту природних (^{226}Ra , ^{232}Th , ^{40}K) та штучних (^{137}Cs , ^{90}Sr) радіонуклідів у воді, донних відкладеннях та тканинах риб (товстолоб) у ставках Петриківського та Криничанського рибгоспів, як представників основного рибоводного фонду області, що працюють в режимі СТРГ.

Матеріал і методи досліджень. Відбір проб води, донних відкладень та риби, підготовку їх до радіоспектрометричних вимірювань проводили відповідно до єдиних загальноприйнятих методик визначення вмісту радіонуклідів. (Методика відбору проб, 1997)

Вміст радіонуклідів визначали на сцинтиляційному спектрометрі гама-випромінювання СЕГ-001 «АКП-С» та спектрометрі бета-випромінювання СЕБ-01-150 в сертифікованій лабораторії.

Якість поверхневих вод за екологічними критеріями оцінювали згідно ДСТУ 4808: 2007 (Гігієнічні та екологічні вимоги щодо якості води і правила вибирання).

Результати досліджень та їх обговорення.

В результаті проведених досліджень встановлено вміст природних радіонуклідів ^{226}Ra , ^{232}Th , ^{40}K в абіотичних компонентах ставків, табл. 1.

**1. Вміст природних радіонуклідів ^{226}Ra , ^{232}Th , ^{40}K
в абіотичних компонентах ставків (Бк/л, Бк/кг)**

Компоненти біотопа	Назва рибгоспів	^{226}Ra	^{232}Th	^{40}K
Вода	Криничанський	$3,88 \pm 0,27$	$2,95 \pm 0,94$	$7,03 \pm 0,99$
	Петриківський	$5,93 \pm 1,56$	$4,63 \pm 0,67$	$27,23 \pm 0,91$
Донні відкладення	Криничанський	$3,94 \pm 2,08$	$9,20 \pm 0,36$	$134,03 \pm 10,47$
	Петриківський	$8,30 \pm 0,90$	$15,17 \pm 3,55$	$165,00 \pm 31,19$

Аналіз отриманих даних природних радіонуклідів ^{226}Ra , ^{232}Th , ^{40}K у воді, вказує що радіоактивність обумовлюється в основному вмістом ^{40}K . Середній вміст ^{40}K складає – 7,03 Бк/л в Криничанському рибгоспі та 27,23 Бк/л в Петриківському рибгоспі. Вміст інших природних радіонуклідів.

Радіоактивність донних відкладень характеризується вмістом ^{40}K – 134,03 Бк/кг, Криничанському рибгоспі та – 165,00 Бк/кг в Петриківському рибгоспі. Вміст ^{226}Ra , ^{232}Th значно нижчий.

Концентрація цезію-137 в донних відкладеннях, також більш значна ніж стронцію-90 і значно перевищує його вміст у воді, табл. 2.

**2. Вміст штучних радіонуклідів ^{90}Sr , ^{137}Cs
в абіотичних компонентах ставків (Бк/л, Бк/кг)**

Компоненти біотопа	Назва рибгоспів	^{90}Sr	^{137}Cs
Вода	Криничанський	$0,005 \pm 0,0025$	$0,16 \pm 0,09$
	Петриківський	$0,06 \pm 0,0036$	$0,36 \pm 0,09$
Донні відкладення	Криничанський	$2,43 \pm 0,75$	$6,00 \pm 0,79$
	Петриківський	$2,33 \pm 0,5$	$5,20 \pm 0,95$

Радіоактивність тканин риби (товстолоба). Середній вміст радіонуклідів в тканинах риби становив: Криничанський рибгосп – природні ^{226}Ra – $38,43 \pm 10,20$ Бк/кг, ^{232}Th – $31,37 \pm 3,05$ Бк/кг, ^{40}K – $42,60 \pm 5,35$ Бк/кг, штучні ^{90}Sr – $0,39 \pm 0,59$ Бк/кг, ^{137}Cs – $0,90 \pm 0,30$ Бк/кг.

Петриківський рибгосп природні ^{226}Ra – $32,93 \pm 1,33$ Бк/кг, ^{232}Th $35,63 \pm 5,07$ Бк/кг, ^{40}K $42,90 \pm 9,90$ Бк/кг – штучні ^{90}Sr $0,37 \pm 0,58$ Бк/кг, ^{137}Cs – $1,27 \pm 0,47$ Бк/кг.

Вміст радіонуклідів в рибі нижчий існуючих допустимих рівнів для риби, як харчового продукт [5].

Висновки. Отримані дані показують, що рівень природних та штучних радіонуклідів у воді ставків означених господарств основного рибоводного фонду, не перевищує норм ГДК для води, яка використовується для рибогосподарських цілей.

За природними радіонуклідами, це – ^{40}K , штучними – ^{137}Cs .

Спираючись на отримані радіоекологічні дані абіотичної складової водних ставкових екосистем досліджуваних господарств (Криничанський та Петриківський рибгоспи), закономірними є дані, що вміст радіонуклідів у вирощеній рибній продукції не перевищує встановлених гігієнічних нормативів (ДР-2006), що є підґрунтям для подальшого ведення рибогосподарської діяльності, отримання продукції та може бути певним кроком до відповідності рибної продукції цих господарств системі НАССР – системі аналізу небезпечних факторів.

Вміст радіонуклідів у пробах риби, нижчий від існуючих в Україні допустимих рівнів для риби як харчового продукту ДР-2006 Базуючись на цих даних, можна оцінити рибну продукцію з цих господарств, як прийнятну для споживання.

Розробка науково-обґрунтованого екологічного нормування антропогенних радіоекологічних навантажень на водойми сприятиме мінімізації негативного впливу і особливо радіоактивних забруднень води, донних відкладень та гідробіонтів різних трофічних рівнів.

Бібліографічний список

1. Проблема радіоактивного забруднення території в результаті переробки уранових руд. / Коровин Ю. Ф., Кошик Ю. И., Шматков Г. Г. и др. // Наукові та технічні аспекти міжнародного співробітництва в Чорнобилі. – К., 2001. – С. 461–476.
2. Методика відбору проб сільськогосподарської продукції та продуктів харчування для лабораторного аналізу на вміст радіонуклідів. Довідник для радіологічних служб Мінсільгосппроду України. – К., 1997. – С. 3–14.
3. Гранично-допустимі концентрації шкідливих речовин для води, що використовується для рибогосподарських цілей. – Київ, ДСТУ 4808: 2007.
4. Сапронова В.О. Особливості накопичення ^{137}Cs організмами риб / В.О.Сапронова, А.В. Горчанок, О.А. Кузьменко // Збірник матеріалів Міжнародної науково-практичної конференції «Іхтіологія та морфологія – наукова та практична основа рибництва» присвяченої 85-річчю заснування кафедри іхтіології та зоології і 60-річчю від дня народження доктора біологічних наук, професора Клименка Олега Миколайовича. - Біла Церква: БНАУ, 2017. - С. 18-19.
5. Сапронова В.О., Дворецький А.І., Байдак Л.А. Радіоекологічні дослідження ставків Дніпропетровщини. / В.О. Сапронова, А.І. Дворецький, Л.А. Байдак // Сучасні проблеми раціонального використання водних біоресурсів: зб. мат-лів I Міжнар. науково-практ. конф. (м. Київ, 15–17 травня 2018 р.). К.: ІРГ НААН України. С. 28-30.
6. Допустимі рівні вмісту радіонуклідів ^{137}Cs і ^{90}Sr у продуктах харчування та питній воді (ДР-2006). – К.: МОЗ України. Комітет з питань гігієнічного регламентування НКРЗУ, 2006. – 38 с.
7. Сапронова ВО. Особливості накопичення ^{137}Cs організмами риб / В.О.Сапронова, А.В. Горчанок, О.А. Кузьменко // Іхтіологія та морфологія – наукова та практична основа рибництва: зб. мат-лів Міжн. науково-практ. конф., присвяченої 85-річчю заснування кафедри іхтіології та зоології і 60-річчю від дня народження доктора біологічних наук, професора Клименка Олега Миколайовича.- Біла Церква: БНАУ, 2017. - С. 18-19.

MODERN RADIO ENVIRONMENTAL STATE OF SOME FISHING RATES OF THE DNEPROPETROVSK REGION

V. O. Saponova, L. A. Baidak

Abstract: *An analysis of the current radioecological status of fish ponds in the territory of Dnipropetrovsk region is carried out. The content of natural radionuclides ^{226}Ra , ^{232}Th ^{40}K and artificial radionuclides ^{137}Cs and ^{90}Sr in water, sediments and in fish tissues were determined. The radionuclide content of the fish samples is lower than the allowable levels established for the fish as a food product.*

Keywords: *water, sediments, natural radionuclides, artificial radionuclides, ponds, fish.*

УДК 639.3.034

ШТУЧНЕ ВІДТВОРЕННЯ ТОВСТОЛОБИКА БІЛОГО ЗА ВИКОРИСТАННЯ
СИНТЕТИЧНОГО СТИМУЛЯТОРА НЕРЕСТОВОГО СТАНУ

Т. П. Шкурко, д.с.-г.н., професор

О. О. Дукач, магістр

Дніпровський державний аграрно-економічний університет, м. Дніпро, Україна

Наведено результати використання різних стимуляторів нерестового стану плідників товстолобика білого за умов штучного відтворення. Виявлено перевагу препарату коронового гіпофізу в децю швидшому дозріванні самок і віддачі ікри. Середня плодючість самок з використанням препарату «Нерестин ІБ» становила 404,80 тис. шт. ікринок, а при використанні препарату гіпофіза – 429,06 тис. шт. ікринок. Вихід личинок за використання ацетонованих гіпофізів корона для стимуляції нересту плідників був на 5 % вищим у порівнянні з використанням штучного препарату «Нерестин ІБ».

Ключові слова: товстолобик білий, ікра, гіпофіз, «Нерестин», нерестовий стан, вихід личинок

Постанова проблеми. Товстолобик білий (*Hypophthalmichthys molitrix*) є представником рослиноїдних риб далекосхідного комплексу, завезеного до рибних господарств України у 50-х роках минулого століття. Широке впровадження рослиноїдних риб в промислове рибництво сприяло підвищенню економічної ефективності багатьох рибницьких підприємств країни. Адже ресурс водойм випасного типу (озер, водосховищ і водойм-охолоджувачів в Україні досить великий до 1 млн. га і за врахування їх цільового призначення можна отримати належний економічний ефект за умови своєчасного їх підготовки до зариблення посадковим матеріалом (Яніноич, 2010). За випасного вирощування рослиноїдні риби, як консументи I та II порядку, в окремих рибних господарствах займають у об'ємі вирощеної рибної продукції до 60-80 %, без відчутного збільшення затрат кормів і добрив. Проте у період становлення ринкових відносин певною мірою втрачений контроль зі сторони держави за селекційно-племінною роботою з рослиноїдними рибами, що негативно позначилося на якості маточних стад на більшості рибоводних підприємств (Шерман, 2000) Тому при забезпеченні рибницьких господарств якісним посадковим матеріалом товстолобика білого може бути вирішена вагома частина проблеми щодо поліпшення харчового асортименту населення високоцінною рибною продукцією й у зв'язку з чим вивчення провідних аспектів штучного відтворення даного об'єкту аквакультури є актуальним.

Потомство рослиноїдних риб у рибних господарствах України, як і в більшості господарств інших держав, одержують штучним шляхом у заводських умовах, застосовуючи метод гонадотропних ін'єкцій. Використання під час штучного відтворення об'єктів рибництва водної суспензії натурального гіпофізу риб або його рідких екстрактів тривалий час не мало альтернативи. Проте цей метод виявився не позбавлений окремих недоліків, які створюють певні незручності під час практичного застосування не гарантуючи очікуваного результату (Бурлаков, 1976; Мотлох, 2005).

Нині в багатьох господарствах паралельно із препаратом гіпофіза коропових використовують замінники, синтетичні стимулятори російського виробництва (серія препаратів «Нерестин»), угорського виробництва («Ovopel») та експериментальний препарат вітчизняного виробництва з робочою назвою («Vadilen») (Мотлох, 2005; Шумова, 2009).

Тому метою дослідження стало вивчення ефективності заміни препарату гіпофізів коропових риб на синтетичний препарат «Нерестин» у процесі штучного відтворення зарибку товстолобика білого в умовах виробничого підприємства, розташованого у степовій фізико-географічній зоні.

Матеріали і методи досліджень. Дослідження проведені на виробничій ділянці «Карачунівського рибоводного господарства» на двох групах плідників, які були сформовані по принципу груп аналогів. Для стимуляції дозрівання і овуляції овоцитів самицям товстолобика білого згідно традиційної схеми проводили дві ін'єкції. Самцям одноразово вводили половину від вирішальної дози самиць, за годину до другої ін'єкції самиць. Для інкубації ікри та витримування вільних ембріонів рослиноїдних риб були використані модифіковані апарати Вейса. У кожний інкубаційний апарат поміщали ікру від однієї самки. Температуру води в апаратах підтримували на рівні 22-24 °С.

Відповідно до схеми досліджень ін'єктування плідників I контрольної групи проводили препаратом гіпофіза коропа, а II групи – синтетичним препаратом «Нерестин 1Б» концентрацією 0,33 мл/кг діючої речовини. При дослідженні вивчали плодючість плідників, запліднення ікри та вихід личинок після витримування. Збір і оброблення матеріалів експерименту проводили за загальноприйнятими в рибництві стандартними методами досліджень.

Результати досліджень та їх обговорення. Відомо, що технологія відтворення рослиноїдних риб, в тому числі і товстолобика білого, включає такі основні складові, як вирощування та утримання племінного стада, одержання потомства, вирощування посадкового матеріалу. Вирощування племінного матеріалу всіх трьох видів рослиноїдних риб в господарстві проводиться в полікультурі, але при цьому враховуються видові та вікові особливості цих видів риб і максимально забезпечуються їх харчові потреби. Завдяки цього плідники рослиноїдних риб мають високі показники плодючості, а їх статеві продукти повноцінні, здатні до відтворення.

Для проведення гормонального стимулювання дозрівання плідників були використані власні ацетоновані гіпофізи коропа трирічного віку. Заготівля гіпофізів в господарстві проводилась протягом лютого-березня, що дає можливість уникнути передачі інфекційних хвороб, запобігати після нерестовій смертності плідників та зменшити собівартість отриманої личинки. Нерестова кампанія з відтворення товстолобика білого була розпочата в першій декаді червня при стабільній середньодобовій температурі 20±0,56°С. Інтервал між попередньою та вирішальною ін'єкціями, як в дослідній так і в контрольній групі становив 12 годин. У процесі відтворення всі плідники дозріли та дали продукцію.

У процесі відтворення всі плідники дозріли та дали продукцію. Самки які були ін'єктовані гіпофізом віддали ікру у розрахунковий час (табл. 1). Встановлено, що середня тривалість дозрівання самок дослідної групи була дещо довшою на 0,63 години. Це можна пояснити тим, що «Нерестин» – синтетичний препарат, використання якого базується на стимуляції власної гонадотропної системи фізіологічно підготовлених риб суперактивними релізинг-факторами.

Показники, які характеризують плодючість самиць товстолобика білого наведені в таблиці.

1. Робоча продуктивність самиць товстолобика білого

Група	Тривалість дозрівання самок, год.	Середня вага самок, кг	Робоча плодючість самок, тис. ікринок	Маса ікри, кг
	M±m	M±m	M±m	M±m
I контрольна, (n=8)	10,45±0,23	4,26±0,25	429,06±88,20	0,471±0,07
II дослідна, (n=8)	11,08±0,15	4,43±0,33	404,80±60,90	0,453±0,11

Аналіз результатів досліджень показав, що за середніми показниками робочої плодючості самок та масою ікри між контрольною і дослідною групами достовірної різниці не виявлено і ці дані знаходились в межах оптимальної норми для даного виду риб.

Запліднювальна здатність спермій товстолобика білого висока і становила у нашому досліді відповідно: у першій групі 91,5 % і другій – 92,1 %. Проте, під час пересаджування личинок 3-4 денного віку для подальшого їх вирощування методом еталону визначали, що вихід личинок від однієї самки був не високий, але знаходився в межах технологічної норми. Результати показали, що від самиць контрольної групи вихід личинок був значно вищий і

становив 313,21 тис. екз. або 73%, що на 5 % перевершує даний показник самиць другої групи від яких отримано 275,26 тис. екз. Ці дані можна пояснити тим, що ембріони риб особливо чутливі до дії чинників навколишнього середовища, зокрема до абіотичних

Отже, результати дослідження репродуктивних показників самок виявили перевагу препарату коронового гіпофізу. Це проявилось в дещо швидшому дозріванні самок і віддачі ікри, в якості отриманої ікри та у різниці життєздатності отриманих нащадків. Середня плодючість самок з використанням препарату «Нерестин 1Б» становила 404,80 тис. шт. ікринок, а при використанні препарату гіпофіза – 429,06 тис. шт. ікринок. Вихід личинок за використання ацетонованих гіпофізів коропа для стимуляції нересту плідників був на 5 % вищим у порівнянні з використанням штучного препарату «Нерестин 1Б».

Бібліографічний список

1. Янінович Й.Є. Полікультура – шлях до інтенсифікації ставового рибництва / Й.Є. Янінович, І.І. Грициняк, М.В. Гринжевський, Т.М. Швець // Рибогосподарська наука України. 2010. № 4. С. 78-83.
2. Шерман И. М. Состояние и перспективы формирования ремонтно-маточных стад растительноядных рыб в Украине /И. М. Шерман //Проблемы воспроизводства растительноядных рыб, их роль в аквакультуре: междунар. науч.-практ. конф., 27-30 сентября 2000 г.: тезисы докл. Краснодар, 2000. С. 53-54.
3. Бурлаков А.Б. К вопросу о таксономической специфичности гонадотропных гормонов гипофиза у рыб. Тез. докл. 3-й Всесоюз. конф. «Экологическая физиология рыб», г. Киев, ноябрь 1976 г. Ч. 2. К.: Наукова думка, 1976. С. 149-150.
4. Мотлох Н.Н. Замена гипофизарных инъекций при воспроизводстве карпа. Сб. науч. трудов «Аквакультура и интегрированные технологии: проблемы и возможности». Т. 2. М., 2005. С. 71-74.
5. Мотлох Н.Н. Нерестин. / Н.Н. Мотлох. // Сб. докл. междунар. науч.-практ. конф. «Аквакультура и интегрированные технологии: проблемы и возможности», Москва, 11-13 апреля 2005 г. – М.: ГНУ ВНИИИР, 2005. Т. 2. С. 74-80.
6. Шумова В.Н. Эффективность применения синтетических гонадолиберинов в качестве заменителей гипофизов при заводском воспроизводстве карповых рыб в Украине. / В.Н. Шумова, Е.В. Коваленко. // Тез. докл. Первой конф. молодых учёных НАСЭЕ, г. Тюмень, Россия, 28-29 апреля 2009 г. Тюмень: Госрыбцентр, 2009. С. 56-58.

ARTIFICIAL REPRODUCTION OF THE WHITE PUPPY WHOLE FOR THE USE OF SYNTHETIC STEMULATOR

T. P. Skurko, O. O. Dukach

The results of the use of different spawning spawners of white carp weevils under conditions of artificial reproduction are presented. The advantage of the preparation of carp pituitary in the slightly faster maturation of females and recoil of calves was revealed. The average fertility of females using the drug "Nerestin 1B" was 404.80 thousand units. eggs, and when using the preparation of the pituitary gland – 429.06 thousand pieces. eggs. The larvae yield for the use of acetated carp pituitary glands to stimulate spawning spawning was 5% higher compared to the use of the artificial spawning agent "Nerestin 1B".

Keywords: white carp, caviar, pituitary gland, "Neresin", spawning state, larvae outlet

МЕТОДОЛОГІЯ ТА ІНОВАЦІЙНІ ТЕХНОЛОГІЇ ПІДВИЩЕННЯ ЕФЕКТИВНОСТІ ВИРОБНИЦТВА ПРОДУКЦІЇ РОСЛИНИЦТВА

УДК 677.11.021

ПЕРСПЕКТИВИ ЗАСТОСУВАННЯ ГАРБУЗУ У ПРОМИСЛОВОМУ ВИРОБНИЦТВІ ОВОЧЕВОЇ ІКРИ

Н. В. Воєвода, к.т.н., старший викладач

Херсонський державний аграрний університет, nadya.tuluchenko@ukr.net

Анотація. У публікації проведено дослідження класичного рецептурного складу овочевої ікри з баклажанів та виявлені недоліки. Результатом теоретичних досліджень було створення рецептурного складу закусочних консервів, що матимуть меншу енергетичну цінність та підвищену харчову цінність. Для досягнення цієї мети запропоновано включити гарбуз та чорнослив, а обробку продукту проводити шляхом бланшування. Таким чином для сегменту споживачів, що мають захворювання шлунково-кишкового тракту та печінки, стає можливим споживання закусочних консервів. Перспективи подальших досліджень пов'язані з виробничими дослідженнями запропонованих консервів.

Ключові слова: закусочні консерви, ікра, рецептура, харчова цінність, енергетична цінність.

Постановка проблеми. На сьогодні сегмент ринку з виробництва харчових продуктів постійно збільшується, проте він включає здебільшого кондитерські вироби, готові сніданки та молочні продукти із застосуванням інноваційних компонентів, які рідко включаються до харчового раціону. Розширити цей сегмент можливо за рахунок виготовлення у промислових умовах консервів, які до цього часу мали високу калорійність та були шкідливими при деяких порушеннях організму людини [1, 2]. Тому постає необхідність знайти рішення у використанні нетрадиційної сировини у складі рецептури класичних закусочних консервів та зробити їх доступними для усіх бажаючих.

Мета досліджень. На основі теоретичних досліджень розробити рецептуру овочевої ікри з гарбузом, що позитивно впливатиме на шлунково-кишковий тракт людини.

Матеріали та методи досліджень. У ході вивчення матеріалу використовувались сучасні методи та методики теоретичних та експериментальних досліджень.

Результати досліджень та їх обговорення. Для виготовлення баклажанної ікри шматочки обжарюють у прожареній олії при 130 - 140 °С. Тривалість обжарювання залежить від розмірів шматочків та якості сировини. Обжарювання вважається закінченим тоді, коли шматочки набувають золотисто-жовтого забарвлення з коричневим відтінком. Ступінь обжарювання баклажанів для ікри з обжарених овочів — 30 — 32 % [3].

1. Рецептура класичної ікри з баклажанів

Компонент	Норма витрат на 1 кг ікри, г.
Баклажани	1187
Морква	105
Білі корені	27
Цибуля свіжа	82
Зелень	5
Сіль	15
Цукор	7
Перець чорний молотий	0,5
Перець запашний молотий	0,5
Томат-пюре із вмістом СР 12 %	187
Олія	112

Обжарені баклажани подрібнюють на протиральній машині з отворами решіток діаметром 10 і 3,5 мм. Потім дозують усі складові рецептури табл. 1 (зелень, обжарені овочі, прянощі, томат-пюре, цукор, сіль, прожарену олію), ретельно перемішують до однорідної консистенції [4]. Суміш підігрівають до 70 °С і розфасовують. Виробництво ікри проводиться згідно з ДСТУ 3797-98 «Консерви. Ікра овочева. Технічні умови» [5].

2. Рецептúra запропонованої ікри з баклажанів та гарбузу

Компонент	Норма витрат на 1 кг ікри, г.
Баклажани	687
Гарбуз	630
Морква	55
Білі корені	27
Цибуля свіжа	82
Чорнослив	92
Зелень	5
Сіль	15
Цукор	7
Перець чорний молотий	0,5
Перець запашний молотий	0,5
Томат-пюре із вмістом СР 12 %	187
Олія	32

Як альтернативу пропонуємо виробництво ікри з баклажанів та гарбуза за рецептурою, що наведена у табл. 2 та вносимо пропозицію замінити технологічну стадію обжарювання на бланшування парюю, внаслідок чого збільшиться поживна цінність та зменшиться енергетична цінність продукту. До того ж, окрім позитивного впливу на шлунково-кишковий тракт у якості комфортного травлення базовими компонентами ікри, він підсилюється включенням у склад чорносливом, який додатково додає позитивний вплив на органолептичні показники ікри.

Висновки. У результаті проведених досліджень розроблена рецептура ікри з баклажанів та гарбузу у розрахунок на 1 кг. готової продукції, в якій застосовується чорнослив для поліпшення органолептичних показників. Запропонована заміна обжарювання сировини на бланшування задля досягнення оздоровчого ефекту на організм людини. Подальші дослідження пов'язані з виробництвом пробної партії у виробничих умовах та з вивченням хімічного складу отриманих консервів й вивченням показників якості, результатом чого є складення апаратурно-технологічної схеми виробництва.

Бібліографічний список

1. Мімахіна М., Науменко Н. Інновації у харчових технологіях. *Товари і ринки*. 2015, №1. С. 189-201.
2. Шкода і користь консервів: на що слід звертати увагу при покупці. URL: <https://vbusk.com/cikavo/shkoda-i-koryst-konserviv-na-shcho-slid-zvertaty-uvahu-pry-pokuptsi.html>
3. Технологія овочевих закусокних консервів. URL: <http://foodtechnology.info/tehnologiya-pererobky-plodiv-ta-ovochiv/tehnologiya-ovochevyh-zakusochnyh-konserviv>
4. Виготовлення закусокних консервів з овочів. URL: <https://buklib.net/books/29584/>
5. ДСТУ 3797-98. Консерви. Ікра овочева. [Чинний від 2000-01-01]. Вид. офіц. Київ : Держстандарт України, 2000. 14 с.

**PROSPECTS OF PUMPKIN APPLICATION IN INDUSTRIAL PRODUCTION OF
VEGETABLE CAVIAR**

N. Voievoda

Abstract. In publishing the study of vegetable caviar classical recipe of aubergine is conducted and identified deficiencies. The result of theoretical studies was the creation of prescription formulations of eateries canned food that would have lower energy value and increased nutritional value. To achieve this, it is suggested to include pumpkin and prunes and to process the products by blanching. Thus, for the segment of consumers with diseases of the gastrointestinal tract and liver, it is possible to consume eateries canned food. The prospects for further research are related to the production studies of the offered canned food.

Keywords: canned food, caviar, recipe, nutritional value, energy value.

УДК 633.25:631.559(476)

УРОЖАЙНОСТЬ И ПИТАТЕЛЬНАЯ ЦЕННОСТЬ ЗЕЛеноЙ МАССЫ ТРИТИКАЛЕ
ОЗИМОГО СОРТОВ БЕЛОРУССКОЙ СЕЛЕКЦИИ

М. А. Дашкевич

РУП «Научно-практический центр НАН Беларуси по земледелию»,
г. Жодино, Республика Беларусь, mir2909qw@mail.ru

Аннотация: На основании результатов исследований выявлены сорта белорусской селекции с высокой урожайностью зеленой массы в фазу трубкования: ИЗС-2, Ковчег, ИЗС-3, ИЗС-4, Гродно, Свислочь. По питательной ценности – ИЗС-1, Березино, Ковчег, Юбилей, Прометей, Импульс, ИЗС-3. Сорта белорусской селекции тритикале озимого: Ковчег, ИЗС-1, ИЗС-2, ИЗС-3, ИЗС-4, Березино, Прометей могут использоваться в двойном направлении – на зерно и для закладки пастбищ на выпас скота и скармливания зеленого корма в чистом виде.

Ключевые слова: тритикале озимое, сорт, озимая рожь, урожайность, зеленая масса, химический состав, питательная ценность.

Постановка проблемы. В связи с возрождением животноводческой отрасли в настоящее время отмечается повышенный интерес агропроизводителей к тритикале зернофуражного и зеленоукосного направлений использования. Особенно это заметно в хозяйствах, где наблюдается рост численности поголовья и продуктивности животных. Однако одной из главных задач сельскохозяйственного производства остается создание кормовой базы, особенно в ранневесенний период, когда во многих хозяйствах осуществляется острый недостаток биологически полноценных кормов. Одним из путей решения этой проблемы может быть широкое внедрение в производство тритикале озимого кормового и зеленоукосного направлений использования (Волошин, 2010; Грабавец, 2018; Кавтушенко, 2004).

В кормовом балансе важную роль играют озимые зерновые культуры на зеленый корм, в т.ч. тритикале озимое. Данная культура представляет большой интерес, т.к. может использоваться не только на зерно, но и на зеленый корм, которое характеризуется сочетанием высокой урожайности биомассы с высоким ее качеством. Благодаря повышенному содержанию сахаров и каротиноидов зеленую массу тритикале скот поедает более охотно, чем массу ржи или пшеницы, что способствует повышению молочной продуктивности и среднесуточных привесов скота (Паспелова, 2000; Тритикале, 2018).

При соблюдении технологии возделывания тритикале дает высокие урожаи зерна и зеленой массы, превышающие в аналогичных условиях озимые пшеницу и рожь. Стабильный уровень урожайности зеленой массы тритикале озимого в условиях Беларуси составляет 350-500 ц/га, сбор сухого вещества, энергии и протеина с единицы площади на посевах тритикале превышает аналогичные показатели пшеницы озимой в 1,5-2,5 раза (Сравнительная, 2017; Тритикале, 2018).

Создания новых кормовых сортов, сочетающий высокий уровень продуктивности, кормовой ценности зеленого корма с высокой адаптивностью, является актуальным. Тем не менее, культура по-прежнему не рассматривается как эффективный компонент для кормления, а ее зоотехническая оценка в полной мере не проводится. Поэтому **целью наших исследований** являлось изучить урожайность и питательную ценность зеленой массы тритикале озимого сортов белорусской селекции в фазу трубкования.

Материалы и методы исследования. Исследования проводили в 2016-2019 гг. в лаборатории тритикале при РУП «Научно-практический центр НАН Беларуси по земледелию». Почва опытного поля дерново-подзолистая, легкосуглинистая, развивающаяся на средних супесях, подстилаемых с глубины 0,7 м суглинистой мореной. Агрохимические показатели пахотного горизонта: рН (в КСl) – 5,8-6,2, подвижный Р₂О₅ – 260-340 мг, обменный К₂О – 200-300 мг на 100 г почвы, гумус – 2,1-2,3%. Предшественник: горох на зерно.

Минеральные удобрения (P_{80} , K_{120}) вносились осенью под вспашку. Весной, после возобновления вегетации подкормка азотными удобрениями в дозе 60 кг д.в./га в фазу кущения.

Материалом для исследования являлись 16 сортов тритикале озимого белорусской селекции выведенных сотрудниками лаборатории тритикале. В качестве контроля был взят сорт тритикале озимого Динамо и сорт озимой ржи Афелия, которые являются стандартом в Государственном сортоиспытании сортов Республики Беларусь.

Исследования по определению возможности использования тритикале озимого на кормовые цели проводили путем закладки полевых опытов по методике государственного сортоиспытания сельскохозяйственных культур. Площадь делянки – 10 м² в четырехкратной повторности. Посев проводили рядовым способом в оптимальные для культуры сроки с нормой высева составляла 500 шт./м² всхожих зерен. Размещение делянок систематическое.

Учет данных опыта по использованию зеленой массы тритикале озимого на зеленый корм проводили в фенологическую фазу ВВСН 32-33.

Химический состав зеленой массы тритикале озимого и озимой ржи определяли в лаборатории биохимического анализа при РУП «НПЦ НАН Беларуси по земледелию» в соответствии с необходимыми ГОСТами.

Результаты исследований и их обсуждение. Многолетние полевые наблюдения показали, что в центральном регионе Беларуси в зависимости от погодных условий фаза трубкования на тритикале озимом приходится с третьей декады апреля по вторую декаду мая, фаза флагового листа – с первой по третью декаду мая. Низкие температуры и отсутствие дождей во вторую и третью декады апреля, а также в мае месяцах в 2018 году способствовали удлинению продолжительности фазы трубкования и снижению урожайности сортов тритикале озимого. Наиболее устойчивым к засухе оказался сорт ИЗС-4, который в 2018 году увеличил урожайность зеленой массы по сравнению с 2017 годом на 26,8 ц/га или 17,6%, т.к. остальные сорта снизили – на 6,2 % (Прометей) – 42,8% (Благо 16). У данных сортов слабая приспособленность к условиям засухи. Наиболее высокую урожайность зеленой массы в фазу трубкования в среднем за два года имели сорта ИЗС-2, Ковчег, ИЗС-3, ИЗС-4, Гродно, Свислочь. Они достоверно превосходили контроль сорта Динамо на 74,7 ц/га, 68,9, 54,6, 41,4, 33,1, 32,4 ц/га и контрольный сорт озимой ржи Афелия – на 31,3%, 27,5, 18,1, 9,5, 3,8, 3,4%, соответственно.

Важно иметь биомассу определенной питательной ценности. Отличительной особенностью зеленой массы тритикале озимого в фазу трубкования является высокая влажность (80-83 %), высокое содержание протеина, минеральных веществ и витаминов, а также низкое содержание клетчатки. В одном килограмме зеленой массы содержится 19-23 % сырого протеина, 4-5 % сырого жира, 17-20% клетчатки, 37-40% БЭВ и 9-11 % сырой золы. Химический состав зеленой массы белорусских сортов тритикале озимого в фазу трубкования в среднем за три года представлен в таблице 1.

По данным, представленным в таблице 1, количество сырого и переваримого протеина в зависимости от сорта сильно колеблется от 31,9 г до 42,1 г и от 22,8 г до 30,2 г. Наиболее высокое содержание сырого и переваримого протеина выявлено у сортов: ИЗС-1, Березино, Ковчег, Юбилей, Прометей, Импульс, ИЗС-3, которые превосходят контрольный сорт Динамо на 19,6-10,8% и 20,3-12,7%. По данным показателям сорта тритикале озимого превосходит озимую рожь сорта Афелия на 0,6-32,8% и 2,2-35,4%, соответственно. Превышение количества протеина в зеленой массе в фазу трубкования у сортов тритикале озимого по сравнению с контролем свидетельствует о наличии свободной изменчивости по этому признаку. Его можно улучшать при дальнейшей селекции.

1. Химический состав зеленой массы белорусских сортов тритикале озимого в фазу трубкования

№ п/п	Сорт	В 1 кг зеленой массы содержится							
		кормовых единиц	обменной энергии, МДЖ	сухого вещества, г	сырого протеина, г	переваримого протеина, г	сырого жира, г	сырой клетчатки, г	БЭВ, г
1	Динамо (контроль)	0,18	1,96	172	35,2	25,1	7,50	34,6	77,3
2	Атлет	0,20	2,13	181	39,9	29,2	7,37	32,4	82,3
3	Устье	0,18	1,94	170	31,9	22,8	6,31	33,7	82,8
4	Импульс	0,19	2,04	177	39,4	28,3	8,00	34,2	77,0
5	ИЗС-1	0,20	2,12	185	42,1	30,2	8,27	36,3	80,4
6	Гродно	0,18	1,89	163	38,0	27,5	6,70	30,6	72,1
7	ИЗС-4	0,18	1,94	169	36,1	26,0	7,28	32,8	75,2
8	Березино	0,19	2,08	182	41,0	29,3	8,55	36,1	77,1
9	ИЗС-3	0,20	2,07	177	39,0	28,3	7,54	32,6	80,4
10	Ковчег	0,21	2,19	185	40,7	29,8	8,47	32,8	84,2
11	Юбилей	0,22	2,27	192	40,2	29,4	8,97	34,2	89,2
12	ИЗС-2	0,18	1,91	166	35,6	25,6	7,35	32,2	73,8
13	Прометей	0,19	2,02	175	39,9	28,8	7,54	33,7	76,7
14	Жемчуг	0,20	2,08	178	37,2	27,0	7,89	32,7	83,3
15	Благо	0,18	1,91	166	34,1	24,6	7,07	32,1	75,7
16	Свислочь	0,18	1,96	171	36,1	25,9	7,61	33,4	77,3
17	Рожь Афелия (контроль)	0,18	2,15	192	31,7	22,3	7,12	40,7	96,0

Библиографический список

1. Волошин, В. А. Технология возделывания озимой тритикале на зерно и корм для формирования высоко сырьевого конвейера / В. А. Волошин. – Пермь, 2010. – 24 с.
2. Грабовец, А. И. Селекция тритикале / А. И. Грабовец // Зернофураж в России : сб. науч. тр. по материалам координационного совещания по заданию IV.12.05. – М., 2009. – С. 206-220.
3. Ковтуненко, В. Я. Значение зернокармливых сортов тритикале в увеличении производства кормов в Краснодарском крае / В. Я. Ковтуненко // Эволюция научных технологий в растениеводстве. Тритикале. Сортоизучение и семеноводство. Ячмень. Кукуруза / РАСХН, КНИИСХ им. П.П. Лукьяненко. – Краснодар, 2004.- Т. 2. – С. 21-31.
4. Паспелова, Л. С. Новое направление в селекции тритикале- зернокармливые двуручки / Л. С. Паспелова // Тритикале России / РАСХН, Донской ЗНИИСХ, Северо-Донецкая СХОС. – Ростов-на-Дону, 2000. – С. 66-74.
5. Сравнительная оценка сортов коллекции тритикале озимого селекции сопредельных с Беларусью государств / Е. И. Позняк [и др.] // Тритикале – культура XXI сторіччя : тези доповідній Міжнародної науково-практичної конференції 4-6 липня 2017 р. Інститут рослинництва ім. В.Я. Юр'єва НААН / Український інститут експертизи сортів рослин. – Харків : ТОВ «Нілан-ЛТД», 2017. – С. 38-39.
6. Тритикале озимое на зеленый корм / В. Н. Буштевич [и др.] // Современные технологии сельскохозяйственного производства : сб. науч. статей по материалам XXI Международной науч.-практ. конф., 18 мая 2018 г. – Гродно : ГГАУ, 2018. – С. 123-125.

CROP PRODUCTIVITY AND NUTRITIONAL VALUE OF GREEN MASS OF WINTER TRITICALE OF BELARUSIAN SELECTION VARIETIES

M. A. Dashkevich

Abstract: Based on the research results, varieties of Belarusian selection with high yield of green mass during booting phase were revealed: IZS-2, Kovcheg, IZS-3, IZS-4, Grodno, Svisloch. Relating the nutritional value – IZS-1, Berezino, Kovcheg, Yubiley, Prometey, Impuls, IZS-3. Winter triticale varieties of Belarusian selection: Kovcheg, IZS-1, IZS-2, IZS-3, IZS-4, Berezino and Prometey can be used both for grain and for laying pastures for grazing and feeding with green feed in its pure form.

Keywords: winter triticale, variety, winter rye, crop productivity, green mass, chemical composition, nutritional value.

УДК 633.1:631.811.98(476)

ИСПОЛЬЗОВАНИЕ ГУМИНОВЫХ ПРЕПАРАТОВ В ИННОВАЦИОННОЙ
ТЕХНОЛОГИИ ВОЗДЕЛЫВАНИЯ ЯЧМЕНЯ

О. С. Корзун

УО «Гродненский государственный аграрный университет»,
Беларусь, г. Гродно, korzun9@mail.ru

Аннотация. В 2015 и 2017 гг. в почвенно-климатических условиях Гродненской области проведена агрономическая оценка некорневого внесения гуминовых препаратов на посевах ячменя. Изучена зависимость урожайности и структуры урожайности ячменя от некорневого внесения Гидрогумата и Гумороста. Применение Гумороста повышало урожайность зерна ячменя на 3,5–4,2 ц/га, или 13,4–16,1%. Срок внесения Гумороста в стадии 23 имел преимущество по сравнению со сроком внесения в стадии 51. Сделано заключение о целесообразности использования Гумороста в технологии возделывания ячменя в Центральной почвенно-экологической зоне Беларуси.

Ключевые слова. Ячмень, гуминовые препараты, урожайность зерна, агрономическая эффективность.

Постановка проблемы. Гуминовые препараты являются перспективным экологически безопасным средством, и дают высокий положительный эффект при их использовании в растениеводстве (Якименко, 2011). Так, в исследованиях, проводимых в 2006-2008 гг. с пивоваренным ячменем в почвенно-климатических условиях Витебской области на фоне внесения $N_{60}P_{60}K_{90}$, при применении регулятора роста Гидрогумат в фазу кущения, выхода в трубку и колошения совместно с обработкой пестицидами урожайность ячменя по отношению к контролю увеличилась на 7,1 ц/га (13,6%) при окупаемости затрат урожаем 6,3 ц/га (Картавенкова, 2009).

Проведенные в условиях выщелоченных черноземов исследования показали, что некорневое внесение Гумата калия в фазы кущения и колошения многорядного ячменя способствовало увеличению урожайности по мере увеличения кратности обработок до 49,4% (Еряшев, 2013). Поэтому изучение эффективности применения гуминовых препаратов на посевах ячменя в почвенно-климатических условиях Гродненской области является актуальным и отличается новизной.

Цель исследований. Определить агрономическую эффективность некорневого применения гуминовых препаратов на посевах ячменя.

Материалы и методы исследований. Исследования проводили в 2015 и 2017 гг. на опытном поле УО «ГГАУ» Гродненской области на дерново-подзолистой супесчаной почве, подстилаемой с глубины 0,7 м моренным суглинком, со средним содержанием гумуса (3-я группа), близкой к нейтральной реакцией почвенной среды, высокой степенью обеспеченности доступным фосфором (4-я группа) и средней обменным калием (3-я группа).

Технологические приемы возделывания ячменя соответствовали типовым технологическим процессам отраслевого регламента (Организационно..., 2017). Предшественник – рапс. Обработку почвы проводили в соответствии с технологической картой. Под предпосевную культивацию вносили минеральные удобрения в дозах $N_{60}P_{60}K_{90}$. Посев проводили сплошным рядовым способом с нормой высева 4 млн./га всхожих семян во второй декаде апреля. В фазу кущения проводили обработку растений гербицидом Прима, к.э. в дозе 1,0 л/га. Уборку проводили в фазу полной спелости зерна.

Учетная площадь делянки 30 м², размещение делянок рендомизированное, повторность опыта четырехкратная.

Водные растворы Гидрогумата и Гумороста (2 л/га) использовали в стадиях 23 и 51. Расход рабочего раствора 200 л/га. Контроль – обработка водой.

Использовали общепринятые для сельскохозяйственных культур методики проведения наблюдений и учетов. Урожайность определяли путем взвешивания в соответствии с принятой методикой определения биологической урожайности с последующим пересчетом на 1 га. Статистическую обработку результатов исследований проводили с использованием программы дисперсионного анализа (Доспехов, 1985).

Результаты исследований и их обсуждение. Как свидетельствуют данные таблицы 1, прибавка урожайности от применения Гидрогумата составила 2,0–6,1%.

1. Влияние некорневого внесения гуминовых регуляторов роста на урожайность зерна ячменя

№	Вариант	2015 г.		2017 г.		Среднее	
		ц/га	± к конт-ролю	ц/га	± к конт-ролю	ц/га	± к конт-ролю
1	Контроль – обработка водой	19,5	–	32,5	–	26,0	–
2	Обработка Гидрогуматом 2 л/га (стадия 23)	20,7	+1,2	37,1	+4,6	28,9	+2,9
3	Обработка Гидрогуматом 2 л/га (стадия 51)	19,9	+0,4	36,2	+3,8	28,05	+2,05
4	Обработка Гуморостом 2 л/га (стадия 23)	21,5	+2,0	38,9	+6,4	30,2	+4,2
5	Обработка Гуморостом 2 л/га (стадия 51)	21,6	+2,1	37,4	+4,9	29,5	+3,5
НСР ₀₅		1,9		4,8			

Вариант с использованием Гидрогумата уступал варианту с внесением Гумороста по отзывчивости на применение гуминовых регуляторов роста. Внесение Гумороста в стадии 23 обеспечило существенную прибавку урожайности 2,0–2,1 ц/га, или 10,2–10,7%.

В 2017 г. некорневое внесение гуминовых регуляторов роста обеспечило увеличение урожайности на 11,6–19,6% по сравнению с контрольным вариантом. Использование Гумороста было статистически значимым как при обработке в стадии 23, так и в стадии 51: прибавки урожайности к контрольному варианту составили 6,4 и 4,9 ц/га соответственно при урожайности на контрольном варианте 32,5 ц/га.

В среднем за два года применение Гумороста повышало урожайность зерна ячменя на 3,5–4,2 ц/га (13,4–16,1%), и преимущество оставалось за сроком его внесения в стадии 23.

Представляет интерес изучение элементов структуры, за счет которых под влиянием гуминовых регуляторов роста происходит увеличение урожайности зерна (таблица 2).

Согласно полученным данным, некорневое внесение гуминовых регуляторов роста не оказало заметного влияния на количество зерен в колосе, которое составило 18–22 шт.

2. Зависимость структуры урожайности зерна ячменя от некорневого внесения гуминовых регуляторов роста

№	Вариант	Количество зерен в колосе, шт.			Масса 1000 зерен, г		
		2015 г.	2017 г.	среднее	2015 г.	2017 г.	среднее
1	Контроль – обработка водой	18	19	18,5	35,0	36,1	35,5
2	Обработка Гидрогуматом (стадия 23)	19	20	19,5	35,8	36,3	36,1
3	Обработка Гидрогуматом (стадия 51)	20	21	20,5	35,9	37,4	36,6
4	Обработка Гуморостом (стадия 23)	19	22	20,5	35,4	37,2	36,3
5	Обработка Гуморостом (стадия 51)	19	21	20,0	35,6	37,0	36,3
НСР ₀₅		2,4	3,2		1,1	1,4	

ри использовании Гидрогумата в оба срока изменение массы 1000 зерен по сравнению с контрольным вариантом было ниже изменения этого показателя от применения Гумороста (в среднем за два года на 0,6–1,1 и 0,8 г соответственно). В оба года влияние некорневого внесения гуминовых регуляторов роста на массу 1000 зерен не было статистически значимым.

Таким образом, в среднем за 2015 и 2017 гг. некорневое внесение Гумороста повышало урожайность зерна ячменя на 3,5–4,2 ц/га, или 13,4–16,1%, а срок его внесения в стадии 23 имеет преимущество по сравнению с более поздним сроком в стадии 51.

Библиографический список

1. Доспехов, Б. А. Методика полевого опыта / Б. А. Доспехов. – Москва: Агропромиздат, 1985. – 351с.
2. Еряшев, А. П. Влияние элементов технологии на продуктивность многорядного ячменя / А. П. Еряшев [и др.] // Кормопроизводство. – 2013. – № 2. – С. 9–11.
3. Картавенкова, Л. П. Эффективность применения хелатных форм микроэлементов и росторегулятора при возделывании пивоваренного ячменя на дерново-подзолистых среднесуглинистых почвах северо-восточной части Беларуси / Л. П. Картавенкова // Современные технологии сельскохозяйственного производства: материалы XII МНПК / ГГАУ. – Гродно: УО «ГГАУ», 2009. – С. 188–189.
4. Организационно-технологические нормативы возделывания зерновых, зернобобовых, крупяных культур: сборник отраслевых регламентов / Нац. акад. наук Беларуси, НПЦ НАН Беларуси по земледелию; рук. разработ.: Ф.И. Привалов [и др.]. – Минск: Беларуская навука, 2017. – 288 с.
5. Якименко, О. С. Гуминовые препараты и оценка их биологической активности для целей сертификации / О. С. Якименко, В. А. Терехова // Почвоведение. – 2011. – № 11. – С. 1334–1343.

USE OF HUMIC PREPARATIONS IN INNOVATIVE BARLEY CULTIVATION TECHNOLOGY

O. S. Korzun

In 2015 and 2017, in the soil and climatic conditions of the Grodno region, an agronomic assessment of the non-root application of humic preparations on barley crops was carried out. The dependence of barley yield and yield structure on non-root application of Hydrogumat and Gumorost has been studied. The use of Gumorost increased barley grain yield by 3,5–4,2 c/ha, or 13,4–16,1%. The Gumorost time in step 23 had an advantage over the Gumorost time in step 51. A conclusion was made on the expediency of using Gumorost in barley cultivation technology in the Central soil-ecological zone of Belarus.

Barley, humic preparations, grain yield, agronomic efficiency.

УДК 635.655: 631.48: 631.8: 631.17:504

ОПТИМІЗАЦІЯ ТЕХНОЛОГІЇ ВИРОЩУВАННЯ СОЇ

А. М. Осипчук, науковий співробітник

Інститут розведення і генетики тварин ім. М.В.Зубця НААН, irgt@online.ua

Анотація. Обґрунтовані особливості формування врожайності та якості насіння сої залежно від інокуляції та передпосівної обробки мікроелементами на чорноземах типових правобережного Лісостепу України. Дослідження біометричних показників рослин сої вказують на позитивну дію інокуляції та оброблення насіння мікроелементами. Підтверджена залежність величини урожаю від висоти рослин кількості бобів на рослині, маси 1000 насінин.

Встановлено, що досліджувані чинники позитивно впливають на формування симбіотичного апарату у рослин сої та не пригнічують азотфіксуючої діяльності мікроорганізмів. Виявлено позитивний вплив досліджуваних прийомів технології вирощування на показники продуктивності та якості насіння сої.

Ключові слова: соя, продуктивність, інокуляція, технологія вирощування, мікроелементи

Постановка проблеми. Соя – цінна кормова та харчова культура завдяки ряду своїх унікальних властивостей, а саме високому вмісту в зерні добре збалансованого білка, жиру та здатності рослин до симбіотичної азотфіксації [Петриченко В. Ф., 2008]. У вирощуванні сої, втім, як і у вирощуванні будь-якої іншої сільськогосподарської культури, макроелементи та мікроелементи відіграють одну з провідних ролей [Петриченко В. Ф., Бабич А. О., 2006] Вони не лише забезпечують синтез білків, вуглеводів та жирів у рослині, а й входять до складу більшості фізіологічно активних хімічних сполук (ферменти, гормони тощо). Окрім того, деякі елементи виступають медіаторами (посередниками та регуляторами) метаболічних процесів у рослині [Петибская В. С., 2001]

Соя дуже чутлива до дефіциту макроелементів, які засвоює протягом усього періоду вегетації. І якщо азот за правильних умов вирощування та своєчасної інокуляції соя здатна «добувати самостійно», то фосфор і калій потрібно внести обов'язково. На формування 1 ц зерна соя потребує 1,3—1,7 кг фосфору та 1,8—2,2 кг калію. Причому основну частину цих елементів соя засвоює у період після початку бутонізації і до періоду наливу зерна. Саме в цей час рослини поглинають близько 80% макроелементів, тоді як у період після отримання сходів культура засвоює лише 18—20% фосфору та калію. Що ж до мікроелементів, то тут соя також має власні примхи. Так, їй конче необхідні бор, молібден та кобальт [Методичні рекомендації щодо вирощування сої в господарствах Київської області, 2018]. І якщо про бор пам'ятають усі агрономи, то останні два елементи часто залишаються поза увагою. А крім них сої ще потрібні залізо, цинк, магній і марганець.

Повноцінне мінеральне живлення рослин на початковому етапі росту є важливим фактором для їх подальшого розвитку. За наявності необхідної кількості мікроелементів рослини синтезують повний спектр ферментів, які дозволяють інтенсивніше використовувати енергію, воду, елементи живлення для формування вищої врожайності. Вони сприяють розвитку потужної розгалуженої кореневої системи, яка забезпечує повніше засвоєння рослинами елементів живлення з ґрунту. Підвищується стійкість рослин до посухи, холоду, ураження хворобами. Позитивний вплив мікроелементів проявляється під час набухання, проростання насіння та розвитку проростка. Вони активізують процеси гідролізу запасних білків, вуглеводів, жирів, впливаючи тим самим на прискорення проростання насіння, підвищуючи його життєздатність, зростання надземної маси [Бабич А. О., 1993].

Мета досліджень. Метою наших досліджень було вивчення дії мікроелементів, якими оброблено насіння сої перед посівом на функціонування симбіотичної системи, нітрогеназу

активність у кореневій зоні рослин, продуктивність і якість зерна сорту Київська98 в конкретних ґрунтово-кліматичних умовах України.

Матеріал і методика досліджень. Дослідження проводили у продовж 2016-2019 рр. у ТДВ “Терезине” Білоцерківського району згідно із загальноприйнятими методиками. Ґрунти дослідного поля – чорнозем глибокий малогумусний, середньосуглинковий, в орному шарі якого міститься: гумусу – 3,2–3,6 %; загального азоту – 146 мг; P₂O₅ – 151 мг; K₂O – 95 мг на 1 кг ґрунту, рН (сольове) – 6,2–6,4. Попередник посіву сої – озима пшениця, агротехніка – загальноприйнята для зони. Під передпосівну культивуацію вносили півот (1,5 кг д.р. на 1га). Норма висіву в досліді - 700 тисяч схожих насінин на гектар. За день до посіву все насіння сої було оброблене ризобіофітом та завчасно приготовленими розчинами мікроелементів згідно зі схеми досліді. Витрата розчину мікроелементів 2л на 1 центнер насіння. Фенологічні спостереження, визначення біометрії рослин сої, оцінку та облік урожаю проводили згідно методики сортовипробування. У фазі побуріння нижніх бобиків здійснено підрахунок кількості азотфіксуючих бульбочок методом викопування монолітів по діагоналі ділянки та визначено їх масу. Повторність у досліді – чотириразова. Загальна площа дослідної ділянки 57 м², а облікової – 50 м². Статистична обробка даних досліджень проведена методом дисперсійного аналізу [Доспехов Б. А., 1985].

Результати досліджень та їх обговорення. Щоб одержати запрограмований урожай насіння сої, слід дотримуватися високого рівня культури землеробства, прийомів технології вирощування, найважливішим з яких є оптимальний режим живлення. Мікроелементи беруть безпосередню участь у формуванні урожаю, визначають його кількість і якість [Проблема дефіцита..., 2002.].

Оброблення насіння сої мікроелементами позитивно вплинуло не тільки на темпи росту та розвитку рослин, формування симбіотичного апарату, а й на урожайність та якість насіння сої. У нашій зоні вирощування сої відсутні пристосовані до неї раси бульбочкових бактерій. Оброблення насіння ризобіофітом сприяли кращому розвитку бульбочок, на утворення, ріст і розвиток яких, мікроелементні добрива мали вплив. Найбільш сприятливі умови створили суміш розчинів молібдену, цинку і кобальту. У всіх варіантах спостерігався добрий приріст бульбочок, у декілька раз більше порівняно із контролем. Установлено, що соя добре реагує на кобальт і цинк. Оброблене перед посівом насіння сої молібденом у чистому вигляді не дало значного приросту урожаю. Це пояснюється тим, що ґрунти наші мають майже нейтральну реакцію, а по даних багатьох учених молібден знаходиться в дефіциті тільки на кислих ґрунтах, так як переходять у малорухомі форми. А в суміші з другими мікроелементами: суміш кобальту з молібденом (0,41 т/га); молібдену й цинку (0,42т/га); молібдену й марганцю (0,38т/га) дали приріст урожаю.

Мікроелементи не тільки збільшують урожайність сої, але і в значній мірі покращують його якість. Вміст білку в значній мірі залежить від гідротермічних умов року та досягає максимуму при недостатній кількості опадів і підвищеній температурі повітря, а жиру – при великій кількості опадів та високій температурі. Спостерігається підвищення білковості зерна сої, а звідси і валового збору протеїну з одиниці площі у всіх варіантах досліді порівняно з контролем. При обробленні насіння кобальтом збір протеїну з гектара збільшується на 0,14т/га, а при обробленні насіння цинком – на 0,12т/га. Суміш кобальту з мікроелементами не мають переваг перед іншими чистими препаратами. Вміст жиру в насінні сої коливався в межах 17,19-18,18%.

Висновки. З огляду на результати досліджень можна твердити, що передпосівна обробка насіння сої мікроелементами позитивно впливає на появу дружніх і своєчасних сходів, їх виживання, темпи росту і розвитку рослин, формування генеративних органів, величину та якість урожаю насіння сої. Дослідження біометричних показників рослин сої вказують на позитивну дію інокуляції та оброблення насіння мікроелементами на основні елементи структури врожаю. Підтверджена залежність величини урожаю від висоти рослин кількості бобів на рослині, маси 1000 насінин.

Встановлено, що досліджувані чинники позитивно впливають на формування симбіотичного апарату у рослин сої та не пригнічують азотфіксуючої діяльності мікроорганізмів, навпаки,

сприяють утворенню більшої кількості бульбочок на кореневій системі. Інокуляція насіння сої із застосуванням мікроелементних добрив є важливим елементом ресурсо- та енергозберігаючої технології вирощування рослини. Виявлено позитивний вплив досліджуваних прийомів технології вирощування на показники якості насіння сої. Підтверджено обернену залежність вмісту жиру і протеїну в насінні сої.

Бібліографічний список

1. Петриченко В.Ф. Виробництво та використання сої в Україні / В.Ф. Петриченко - Вісник аграрної науки. – 2008. – № 6. – С.24-27.
2. Петибская В.С. Соя: качество, использование, производство / /Петибская В.С., Баранов В.Ф., Кочегара А.В., Зеленцов С.В.// – М., – 2001. – 64 с.
3. Петриченко В.Ф., Бабич А.О. та ін. Вплив агрокліматичних факторів на продуктивність сої./В.Ф. Петриченко, А.О. Бабич // Вісник аграрної науки. - 2006. - №2. - С. 19-23.
4. Бабич А.О. Сучасне виробництво і використання сої /А.О.Бабич - К.: Урожай, 1993. - 432 с.
5. Проблема дефицита белка и соя / Доценко С.М., Тильба В.А., Иванов С.А., Амбраскина Е.А. // Зерновое хозяйство. – 2002. – № 6. – С.16-18.
6. Методичні рекомендації щодо вирощуванні сої в господарствах Київської області / Осипчук А.М., Черняк Н.Г., Гончарук О.П., - Чубинське., 2018.- 34 с.
7. Доспехов Б.А. Методика полевого опыта / Б.А.Доспехов – М.: Агропромиздат, 1985.-351 с.

OPTIMIZATION OF SOY BREEDING TECHNOLOGY

A. N. Osipchuk

***Abstract.** The peculiarities of formation of yield and quality of soybean seeds depending on inoculation and pre-sowing treatment of trace elements on the chernozems of typical right-bank Forest Steppe of Ukraine are substantiated. Studies of biometric indicators of soybean plants indicate the positive effect of inoculation and treatment of seeds of trace elements. The dependence of the crop size on the plant height of the number of beans per plant, weight of 1000 seeds, is confirmed. It is established that the investigated factors have a positive effect on the formation of symbiotic apparatus in soybean plants and do not suppress the azo-fixing activity of microorganisms. The positive influence of the studied methods of cultivation technology on the performance and quality of soybean seeds was revealed.*

Key words:soybean, productivity, inoculation, growing technology, trace elements

УДК 633.338

**ВАЖЛИВІ ПРОБЛЕМИ ВИРОБНИЦТВА ТА БЕЗПЕКИ ПРОДУКЦІЇ
РОСЛИННИЦТВА****Ю. Л. Полєва**, к.б.н., доцент, *royuliar@gmail.com***А. А. Булейко**, к.б.н., доцент*Дніпровський Державний Аграрно-Економічний Університет*

*На прикладі культурбіогеоценозів *Zea mays L.* вивчено особливості впливу гербіцидів різного спектру дії. Незважаючи на численні спроби удосконалення препаратів, хімічні речовини, які залучаються людиною у біосферу, у більшості незвичайні та чужі природі, культура їх застосування у ряді випадків ще низька. Для того щоб запобігти небажаних наслідків, викликаних застосуванням гербіцидів – вплив на продукти харчування, нанесення шкоди здоров'ю людини, забруднення навколишнього середовища досліджені фізіолого-біохімічні характеристики домінуючих рослин та встановлено співвідношення користі та шкоди. Також згадані альтернативні (біологічні) методи захисту культурбіогеоценозів. Оптимізація застосування хімічних та використання біологічних методів захисту рослин сприяють підвищенню продуктивності та урожайності культурних рослин, а також допомагають збереженню екологічної рівноваги та чистоти культурбіогеоценозів.*

Ключові слова: безпека, оптимізація, хімічні засоби, екологічна рівновага

Широкомасштабне застосування засобів захисту рослин та агрохімікатів, не вирішив багатьох актуальних проблем, завдало великої шкоди навколишньому середовищу та здоров'ю людей. Для того щоб уникнути небажаних наслідків, викликаних застосуванням засобів захисту рослин та агрохімікатів – їх вплив на продукти харчування, здоров'є людей, та забруднення навколишнього середовища, були досліджені фізіолого-біохімічні характеристики домінуючих рослин культурбіогеоценозів та встановлено співвідношення користі та шкоди в результаті їх застосування [1].

Дослідження екологічних змін в культурбіогеоценозах при дії на них нових гербіцидів та їх сполучень, а також використання альтернативних методів землеробства, допомагають розробити шляхи більш раціонального та регламентованого застосування. Внесення великих доз мінеральних добрив, меліорація земель, хімічні засоби привели до різкої зміни екологічних умов, порушенню біогеоценотичних процесів [2].

Основною метою досліджень є порівняння впливу хімічних засобів захисту рослин та біологічних факторів, підвищення родючості ґрунтів, придушення хвороб, шкідників та бур'янів. Отримані результати та наукова основа необхідні для розроблення конкретних прийомів застосування методів альтернативного землеробства (солома, сідерати та інш.) та скороченні, поєднанні, або відмові от застосування багатьох хімічних засобів [3].

Завдання та мета досліджень – визначення позитивних та негативних екологічних ефектів впливу хімічних засобів захисту культурбіогеоценозів на морфофізіологічні та біохімічні процеси домінуючих рослин, а також навколишнє середовище та застосування альтернативних методів [4].

Екологічні та фізіолого-екологічні спостереження проводились на трьох стадіях стиглості зернівки. Відібрані зразки фіксувались висушуванням в атмосфері етанолу з подальшим розмелюванням на лабораторному млині. Крім того, стигле зерно, яке вирощувалось у різних екологічних умовах, розподілялось на анатомічні частки та досліджувалось за такими напрямками: елементний та амінокислотний аналіз анатомічних частин, виділення білкових тіл (ендосперм зерна) з наступним амінокислотним аналізом та мікрофотозніманням.

Методологія досліджень заснована на теоріях видатних вчених (Вавилов, 1926; Бяллович, 1936; Бахтеєв, 1960; Жуковський, 1970; Шеляг-Сосонко, 1991, 1997 та інш.)

В якості об'єкта досліджень було використано стигле зерно кукурудзи різних генетичних модифікацій.

Елементний аналіз (С;Н;N) попередньо висушених та розмелених проб зерна досліджуваних ліній кукурудзи проводився на аналізаторі елементів моделі 1106 – Carlo Erba (Італія). Гідроліз і випарювання для подальшого амінокислотного аналізу здійснювали за методом В.Г. Рядчикова (1978). Аналіз складу білкових амінокислот виконували на амінокислотному аналізаторі ААА 339 (ЧССР) у режимі гідролізатів. Білкові тіла виділяли в градієнті сахарози з подальшим центрифугуванням за методом Christiansen (1969). Загальний вміст амінокислот визначали за допомогою нінгідронового тесту за (Sang, 1983). Калібрувальний графік будували за Sang (1983) згідно з результатами одержаними при вимірюванні оптичної щільності продукту нінгідринової реакції за стандартною сумішшю амінокислот (Chema, ЧССР) та з 0,1; 0,01 та 0,001% розчинами аланіну. Вміст білка в пробах визначали методом Кьельдаля з послідовним перерахунком за Рядчиковим (1978).

Раніше вважалось, що засоби захисту рослин виявляють токсичний ефект тільки в початковому періоді розвитку рослини і їх дія не впливає на продуктивність в кінці вегетації. Нами виявлено, що використання засобів захисту рослин, як екологічного фактора призводить до суттєвих змін на рівні фізіолого-біохімічних механізмів, що виражається в зниженні вмісту органічних речовин в ендоспермі, збільшенні азот-, водне-, вуглецевмісних речовин у зародку зернівки, а також призводить до кількісних змін амінокислот, особливо – аспарагіну, глутаміну та проліну. Стресові умови також впливають на склад незейнових компонентів і вільних амінокислот, які використовуються для зв'язування ксенобіотиків та створення осмотичного тиску в клітинах ендосперму. Суміші гербіцидів сприяють менш значному пригніченню росту основних запасаючих органел зернівки – білкових тіл. Культурбіогеоценоз – це складна динамічна екосистема і внесення в неї додаткових ресурсів необхідно в строго запрограмованих кількостях залежно від фізіолого-біохімічних особливостей вирощуваної культури, еколого-географічних та погодно-кліматичних умов їх зростання.

Для біологічного методу захисту культурних рослин головне полягає в поліпшенні життя та розвитку домінуючих рослин в порівнянні з шкідливими.

Останнім часом у нас і в країнах Заходу (США, Канаді, Німеччині, Болгарії, Польщі) значну увагу приділяють рослинним препаратам, які виготовляють із ромашки далматської, мелії та ін. За ефективністю дії вони не поступаються перед стандартними хімічними препаратами. Причому набір вищих рослин для захисту зернових, кормових і коренеплодів досить великий і кожна країна має свої можливості. Для цього використовують екстракти й чисті препарати, які містять піретрин, ретеноїд, азадирхатин, нікотин тощо. Багато біологів радять використовувати для боротьби з бур'яном комах, які називаються фітофагами, які харчуються листям, корінням, плодами і насінням бур'янів,. Також використовують органічне мульчування у вигляді внесення в ґрунт компосту, яке може врятувати не тільки від бур'янів, а й облагородить ґрунт поживними речовинами, допоможе культурним рослинам швидше розвиватися.

Розглядаючи питання безпеки продукції рослинництва та використання зерноборошняних товарів були застосовані такі методи як: органолептичні; класифікація як традиційного, так і новітнього асортименту сировини; чинників формування фізико-хімічних, структурно-механічних, функціонально-технологічних властивостей, наукових підходів до управління якістю і безпечності товарів; стандартних і сучасних методів дослідження якості харчових продуктів [5].

На формування якості зерноборошняних товарів впливають такі чинники як вид і якість сировини, технологія виготовлення, особливості пакування. Якість борошна і крупів значною мірою залежить від якості зерна. Вивчення чинників, що формують якість зерноборошняних товарів є основою знань необхідних при ознайомленні з асортиментом, оцінюванні споживних властивостей продукції, контролі її якості в процесі товаропросування [6]. Якісна фальсифікація круп може бути за рахунок недостатнього відділення домішок (бур'янистих,

мінеральних, органічних та ін.); додавання чужорідних добавок (висівок, золи, піску, мінеральних порошків); реалізації запліснявілої крупи [7].

Отже, для ефективного захисту рослин у сівозміні важливо попередньо добре вивчити (прогнозувати) видовий склад ентомофагів, фітофагів, бактерій, грибів, насіння бур'янів за допомогою кваліфікованих спеціалістів — фітопатологів, ентомологів, мікробіологів, ботаніків та товаровознавців. Це дасть змогу намітити реальні заходи захисту рослин, поліпшити навколишнє природне середовище, знизити до мінімуму застосування хімічних засобів боротьби з шкідниками, хворобами, бур'янами. При використанні пестицидів, система захисту в сучасній технології вирощування повинна бути побудована на основі оригінальних препаратів, що дає можливість забезпечити рослини від шкідливих організмів, максимально реалізувати закладений потенціал врожайності.

Бібліографічний список

1. Полева Ю.Л. Биологическое исследование влияния химических средств защиты культурбиогенотозов на микро- и макросистемном уровнях // Екологія та ноосферологія. – 2002. – Т.11, №1-2. – С.63-68
2. Булейко А.А., Полева Ю.Л. Характеристика эдафотопов терновниковых биогенотозов присамарского стационара, особенности эколого-микроморфологии. // Питання біоіндикації та екології. – 2014. – Вип. 19, №2. – С. 43–52.
3. Булейко А.А. Полева Ю.Л. Микроморфологічна оцінка властивостей едафотопів терникових біогенотозів (*Prunus Spinosa* L.). Питання біоіндикації та екології. – 2017. – Вип. 22, № 1 – 2. – С. 141.
4. Полева Ю.Л. Проблема загрязнения почвы гербицидами и пути ее решения // Грунтознавство. – 2002. Т. 3, №3-4. – С.80-83
5. Физико-химические методы исследования. Лобухов В.И., Окара А.И., Павлюченкова Л.П. - М.: Лань, 2012. - 48 с.
6. Елисеева Л.Г. и др. Товароведение и экспертиза продовольственных товаров: Учебник. – М.: МЦФЭР, 2006. – 800 с.
7. Федянина Л.Н., Танашкина Т.В. Экспертиза пищевой продукции из генетически модифицированных источников. Качество и безопасность. - М.: Феникс, 2010. – 223 с.

IMPORTANT PROBLEMS OF PRODUCTION AND SAFETY OF PRODUCTS IN CROP PRODUCTION

Ju. L. Polieva, A. A. Buleyko

*The peculiarities of the influence of a broad spectrum herbicide have been studied on the samples of phytobiogeotsenosis *Zea mays* L. Despite numerous attempts to improve plant protection product in order to involve it into biosphere, chemicals are still alien to nature and their practice culture in most cases is too low. To avoid unintended effects caused by herbicide use – influence on food, damage to human health, physiology and biochemical characteristics of dominant plants have been studied and the ratio of benefit and harm has been identified. Alternative means of phytobiogeotsenosis defence have also been mentioned. Optimization of the use of chemical and biological means of crop defence contributes to the increase of productivity and harvesting of phyto plants as well as helps to preserve ecological balance and purity phytobiogeotsenosis.*

Keywords: *safety, optimization, chemical means, ecological balance*

УДК 633.15/.17:632.95:631.811.98

ЕФЕКТИВНІСТЬ ЗАСТОСУВАННЯ ПЕРЕДПОСІВНОЇ ОБРОБКИ НАСІННЯ КУКУРУДЗИ ТА СОРГО ПРОТИ ШКІДНИКІВ СХОДІВ

С. С. Семенов, аспірант

ДУ Інститут зернових культур НААН України, м. Дніпро, Україна, semenmart@gmail.com

У роботі розглядається питання ефективності передпосівної обробки в захисті кукурудзи та сорго від шкідників сходів. Аналізувалась пошкодженість проростків кукурудзи та сорго ґрунтовими шкідниками та шведською мухою залежно від варіанту передпосівної обробки насіння культур. Найбільш ефективною для захисту кукурудзи та сорго від шкідників сходів виявилася передпосівна обробка насіння культур сумішшю препаратів інсектицидної, фунгіцидної та рістстимулюючої дії.

Ключові слова: кукурудза, сорго, шкідники сходів, передпосівна обробка насіння.

Кукурудза та сорго - найбільш продуктивним і цінним за біологічними властивостями культурам. Однак, серед головних причин, які суттєво впливають на реалізацію потенціалу урожайності кукурудзи й сорго і їх якості, що, визначають валовий збір зерна, є поширення шкідливих організмів в посівах культур. Щорічний недобір врожаю кукурудзи, спричинений хворобами, шкідниками та бур'янами, згідно оцінки експертів ФАО, становить у середньому 30% [Лісовий, 1999; Кулаков, 1977]. Особливо небезпечними для кукурудзи та сорго є шкідники сходів, так як їх пошкодження доволі часто призводять до загибелі рослин [Дудка, 2003].

Метою досліджень було оцінити ефективність дії проти шкідників сходів кукурудзи та сорго сумішами препаратів інсектицидної, фунгіцидної та рістстимулюючої дії для передпосівної обробки насіння.

Дослідження проводилися 2019 році в ДП ДГ «Дніпро» ДУ ІЗК НААН. Гідротермічні умови року для росту та розвитку рослин кукурудзи та сорго були задовільними. Передпосівну обробку проводили препаратами: інсектицидної дії Круїзер з нормою витрати для кукурудзи 7 л/т для сорго – 4 л/т; фунгіцидної дії Максим XL з нормою витрати для кукурудзи 1 л/т для сорго – 5 л/т та рістстимулюючої дії Вермістим з нормою витрати для обох культур 6 л/т. Варіанти обробки насіння включали обробку Круїзером, Максим XL та обробку Вермістимом, а також обробку баковою сумішшю усіх вищезгаданих препаратів та обробку сумішшю Максима XL з Вермістимом, в якості контрольного варіанту був варіант без обробки насіння. Площа облікової ділянки 25 м², повторність трикратна [Доспехов, 1979]. Облік чисельності шкідників та пошкодженості ними насіння та рослин проводили згідно загальноприйнятим методикам ентомологічних досліджень [Секун М. П., 2007; Палий, 1966; Шапиро, 1976].

У досліді 2019 року рослини кукурудзи та сорго в період сівба – 5 листок пошкоджувалися ґрунтовими шкідниками (*Elateridae*, *Tenebrionidae*, *Alleculidae*) до 17-19%, шведською мухою (*Oscinella*) до 13% кукурудза та до 2% сорго, мідляками (*Opatrum sabulosum* L., *Pedinus femoralis* L., *Blaps lethifera* Marsham) від 1,1 до 1,5 %, південним сірим довгоносіком 1,2 % рослин кукурудзи та 1,6 % сорго, бронзівкою волохатою (*Tropinota hirta* Poda) до 4 %.

У результаті ґрунтового обстеження, що проводили перед сівбою культур, було виявлено, що чисельність ґрунтових шкідників склала 5 екз/м², з яких 2,7 екз/м² личинки коваликів (*Agriotes sputator* L., де *A. gurgistanus* Fald.), що було передпороговою чисельністю даного фітофагу.

Пошкодженість проростків кукурудзи та сорго визначали у фазу 3-4 листка за результатами викопки загущених посівів, де на контрольному варіанті (без обробки) пошкодженість проростків ґрунтовими шкідниками склала 18 % на кукурудзі та 16,9 % на сорго, загинуло 7,8 % і 9,2 %, відповідно. Пошкодженість кукурудзи і сорго на варіанті з обробкою рістстимулюючим препаратом була у межах похибки досліду нарівні з пошкодженістю в контрольному варіанті та становила 17,4 та 16,0 %, відповідно. Загибель проростків на цьому варіанті теж достовірно не відрізнялась від цього показника контрольного варіанту (8,8 та 8,0 % – для кукурудзи і сорго). При обробці насіння фунгіцидним препаратом технічна ефективність захисту від пошкоджень ґрунтовими шкідниками складала 23,9% для кукурудзи та 14,2 % для сорго. Щодо ефективності захисту проростків від загибелі через пошкодження ґрунтовими шкідниками, вона становила 26,9% та 29,3 % для кукурудзи та сорго, відповідно. Що також свідчить проте, що в кукурудзи пошкодження ґрунтовими шкідниками проростків рідше призводить до їх загибелі, ніж пошкодження ними проростків сорго. Більш ефективною проти ґрунтових шкідників була обробка насіння

препаратом інсектицидної дії Круїзер, по показнику пошкодженості проростків ефективність його дії була 57,4% та 40,8 %, а по загибелі проростків -- на 59,0% і на 46,7 %, для кукурудзи та сорго, відповідно.

Найкращі результати отримано при використанні для обробки насіння сумішшю препаратів Круїзер, Максим XL та Вермістим. Пошкодженість ґрунтовими шкідниками проростків кукурудзи на цьому варіанті становила 21,3 %, а сорго – 34,3 %, а ефективність захисту склала 78,3 % і 65,7 %, відповідно. Застосування суміші препаратів Максим XL та Вермістим мало ефективність захисту проростків від пошкодження ґрунтовими шкідниками меншу на 44,7 % та 48,5 % за відповідні показники у варіантах обробки насіння кукурудзи та сорго сумішшю, що складалася з препаратів інсектицидної, фунгіцидної та рістстимулюючої дії.

Пошкодженість паростків кукурудзи шведською мухою на контрольному варіанті (без обробки) сягала 12,6 %, а сорго становила лише 1,6 %. Ефективність застосування обробки насіння препаратом рістстимулюючої дії Вермістим у зменшенні пошкодженості проростків кукурудзи та сорго шведськими мухами пошкодженості при застосуванні РСП від значень контролю були менші на 42,1 і на 18,7 % на кукурудзі та сорго відповідно. На всіх інших варіантах з передпосівної обробки насіння сорго пошкодженість проростків відмічено не було. У варіантах передпосівної обробки насіння кукурудзи, де використовували препарат інсектицидної дії Круїзер, ефективність захисту проростків від пошкодження шведською мухою була в межах 86,5-87,3 %. У варіанті, де передпосівна обробка проводилася сумішшю препаратів Максим XL та Вермістим, ефективність захисту проростків від пошкодження шведською мухою складала 54,0 %, що на 33,3 % менша, ніж при використанні інсектицидного препарату.

Таким чином, аналіз отриманих результатів досліджень свідчить про те, що основними шкідниками сходів кукурудзи є ґрунтові шкідники та шведська муха, а для сорго основними шкідниками в цей період є ґрунтові шкідники, так як шкідливість шведської мухи на цій культурі незначна. Найбільш ефективною є передпосівна обробка насіння кукурудзи та сорго від шкідників сходів була обробка сумішшю препаратів Круїзер, Максим XL та Вермістим

Бібліографічний список

1. Довідник із захисту рослин / за ред. М. П. Лісового – К. : Урожай, 1999. – С. 3.
2. Кулаков Е. П. Вредители сорго и меры борьбы с ними (обзор) / Е. П. кулаков // Сельское х-во за рубежом, 1977. – 4. – С. 26–28.
3. Дудка Є.Л. Фітосанітарний моніторинг посівів кукурудзи / Є.Л. Дудка, Н.І. Пінчук, П.В. Солоний // Бюл. Ін-ту зерн. госп-ва. – Дніпропетровськ, 2003. – Вип. 20. – С. 45–47.
4. Доспехов Б. А. Методика полевого опыта (с основами статистической обработки результатов исследований) / Б. А. Доспехов. – М.: Колос, 1979. – Изд. 4. – 416 с.
5. Секун М. П. Роль сучасних інсектицидів в інтегрованих системах захисту рослин від шкідників // Захист і карантин рослин. – 2007, вип.. 53. – С. 348–356.
6. Палий В. Ф. Методика фенологических и фаунистических исследований насекомых / В. Ф. Палий. – Фрунзе, 1966. – с. 170-172.
7. Методические указания по выявлению и учету численности энтомофагов и вредителей сельскохозяйственных культур / (Сост. В. А. Шапиро, В. А. Щепетильникова). – М. : Колос, 1976. – 16 с.

EFFICIENCY OF APPLICATION THE PRE-SOWING SEED TREATMENT OF MAIZE AND SORGHUM AGAINST THE SEEDLING PESTS

S. S. Semenov

The article deals with the effectiveness of pre-sowing seed treatment in the protection of corn and sorghum from seedling pests. Damage of corn and sorghum seedlings by the soil pests and frit fly (*Oscinella frit* L.) was analyzed depending on the variant of pre-sowing seed treatment of crop seeds. The most effective for the protection of corn and sorghum from seedling pests was the pre-sowing seed treatment of crops with a mixture of insecticidal, fungicidal and growth-stimulating preparations.

Keywords: corn, sorghum, seedling pests, pre-sowing seed treatment.

УДК 636:519.2: 681.3

**РАЗЛИЧИЯ МЕЖДУ ТОЧНЫМ ЗЕМЛЕДЕЛИЕМ И ЦИФРОВЫМ
(ВЫЧИСЛИТЕЛЬНЫМ) ЖИВОТНОВОДСТВОМ**

С. В. Соляник, В. В. Соляник

РУП «Научно-практический центр Национальной академии наук Беларуси по животноводству», г. Жодино, Республика Беларусь, Val_Sol_V@mail.ru

Аннотация: Проведен краткий анализ использования принципов точного земледелия, применительно к животноводству. Установлено, что аналогом термина точное земледелие может быть вычислительное (цифровое) животноводство. Животные, конкретных подотраслей животноводства, находящиеся на животноводческих объектах (луг, здание, ферма, комплекс, фабрика и др.), не могут быть картированы как поля в земледелии с однозначной привязкой к окружающим условиям. Основной упор при зоотехнической, гигиенической и экологической оценке животноводческих объектов делается на состояние животных, на уровень их естественной резистентности, и как результирующих индикатор – уровень сохранности и продуктивность конкретной половозрастной группы.

Ключевые слова: вычислительное, цифровое животноводство, имитационное компьютерное моделирование

Постановка проблемы. Поисковые системы на запрос, что такое точное земледелие, дают ответ о том, что это комплексная высокотехнологичная система сельскохозяйственного менеджмента, включающая в себя технологии глобального позиционирования (GPS), географические информационные системы (GIS), технологии оценки урожайности (Yield Monitor Technologies) и ее картирования, технологию переменного нормирования (Variable Rate Technology), технологии дистанционного зондирования земли (ДЗЗ) и решения технологии "интернет вещей" (IoT).

Создание электронных карт полей – это первый и важный этап в точном земледелии, который является базовым для всех последующих агротехнических операций. Электронные карты полей могут создаваться путем объезда полей заказчика с GPS-приемником и полевым компьютером, на котором установлено специальное программное обеспечение или с помощью спутниковых снимков путем очерчивания границ. Таким образом, определяется форма полей, уточняется их площадь и взаимное положение друг относительно друга.

Кроме создания электронных карт полей, необходимо создание почвенных карт. Почвы неоднородны по своему химическому и механическому составу, и для того, чтобы быть уверенными в том, что все растения получают необходимое количество питательных веществ, нужно иметь представление о распределении в пределах поля макро- и микроэлементов, необходимых для роста и развития растений.

Почвенный анализ является неотъемлемой частью технологии точного земледелия. При помощи почвенного анализа устанавливается содержание в почве питательных веществ, необходимых растению для здорового роста и развития. Почвенный анализ, в совокупности с качественными семенами, эффективной защитой от сорняков и болезней, точным внесением удобрений и благоприятными погодными условиями, способствует значительному повышению урожайности и, соответственно, прибыли. Почвенный анализ включает три стадии: отбор почвенных образцов; почвенный анализ; рекомендации по внесению удобрений.

Цель работы – обосновать различия в использовании термина «точный» применительно к земледелию и животноводству.

Материалы и методы исследований. Объектом исследования были отрасли сельского хозяйства – земледелие и животноводство. Предмет исследования – обоснование

нецелесообразности использования термина «точный» применительно к животноводству [1, 2, 3].

Результаты исследований и их обсуждение. В таком комплексном вопросе, каким является обращение с животными, особенно с сельскохозяйственными и промысловыми, глубокое профессиональное понимание имеют лишь зоотехники, то есть ученые и практики в области селекции и разведения животных; кормов, кормопроизводства и кормления животных; гигиены животных и экологии животноводства.

Зоотехников готовили в Советском союзе, а сейчас в Беларуси, России, Украине, Казахстане. Зоотехники работали и работают со всеми видами домашних и диких животных: крупный и мелкий рогатый скот, свиньи, лошади, птицы, рыбы, пчелы, звери и др.. Обучение по специальности «зоотехния» происходило как в колледжах, так и в сельскохозяйственных и ветеринарных высших учебных заведениях. Выпускники зоотехнических и биотехнологических факультетов вузов, после подготовки и успешной защиты аттестационной работы получают диплом бакалавра или специалиста, после написания и защиты диссертации – диплом магистра или кандидата (доктора) сельскохозяйственных наук.

В последние полвека проектирование технологий и технологических решений для производства животноводческой продукции является основным направлением освоения денежных средств, затрачиваемых на научно-инжиниринговые исследования в этой области. В результате стоимость ското-, свино-, птицеместа возросла многократно, а реальная финансовая результативность осталась на минимальном уровне. Особенно это касается всевозможной автоматизации и роботизации (за исключением доения), которые очень дороги в обслуживании, и имеют высокие риски выхода из строя в процессе эксплуатации, особенно через 3-4 года после приобретения и к завершению срока использования, что в конечном итоге сказывается на прибыльности ферм и комплексов для их владельцев.

Точное земледелие строиться в первую очередь на анализе данных полученных из различных источников: химический состав почв, составление карт урожайности культур, аэрокосмическая фотосъемка, спутниковая съемка, дистанционный мониторинг почв и растений с помощью оборудования на сельскохозяйственных машинах, данные об урожайности за предыдущие годы и т.д. Точное земледелие – это оптимальное управление ростом и развитием растений для максимальной прибыли при экономии хозяйственных и природных ресурсов.

На наш взгляд, заимствованный из лексики западноевропейских маркетологов термин «точное животноводство (Precision livestock farming)» не имеет научно-зоотехнического обоснования для использования на территории стран, где уже более века ведется подготовка специалистов в области зоотехнии, особенно когда происходит цифровизация этих областей.

Точное земледелие, в организационном плане, кардинальным образом отличается от «точного» животноводства. Если высеваемые в системе севооборота растения находятся в естественно-природной среде, то большинство представителей сельскохозяйственных животных и птиц содержатся в искусственных условиях, созданных человеком. При этом животноводческие здания и сооружения зачастую не соответствуют видовым особенностям поголовья скота и птицы. Индивидуальные, групповые или стадные поведенческие реакции животных, находящихся в искусственно созданных условиях содержания, в большинстве случаев, не являются естественным проявлением уровня благополучия как отдельных животных, так и их половозрастных групп. Следовательно, постоянный контроль температуры тела, пульса животных, параметров микроклимата, вместо использования в цифровой (вычислительной) зоотехнии результатов математического имитационно-компьютерного моделирования выявленных закономерностей, не могут адекватно описывать природно-видовые особенности поведения животных и птиц, что является рисками практического применения предложений, так называемого, «точного» животноводства.

«Точное» животноводство – это попытка превратить животных в биороботов, находящихся в искусственно созданных условиях содержания для получения гарантированной прибыли от производства продуктов животного происхождения.

Цифровое (вычислительное) животноводство базируется на: 1) моделирование и мониторинге комфортности условий содержания животных конкретных зоологических видов, эффективности работы естественной вентиляции и обеспечения зооигиенических нормативов по скорости движения, уровню относительной и абсолютной влажности воздуха, загазованности помещения; 2) моделирование и мониторинге теплофизических и теплотехнических параметров ограждающих конструкций и влияние на температурно-влажностный режим в помещении, где содержатся животные; 3) прогнозирование продуктивности животных исходя из микроклиматических показателей в помещении и динамики изменения наружных климатических факторов (температура воздуха, скорость ветра и др.), сопоставление прогнозируемого и фактического уровня продуктивности для конкретных половозрастных групп животных; 4) прогнозирование плодородия почв в зависимости от качества вносимых органических удобрений и мониторинге динамики накопления гумуса. Важно учитывать рельеф местности и уровень залегания грунтовых вод для моделирования, с течением времени, вероятного загрязнения навозными стоками земель.

Организм животных очень пластичен в приспособлении к изменениям окружающей среде, причем в значительных пределах. Если животное не изнежено, то защитные силы его организма способны, в кратковременном периоде, противостоять значительным колебаниям условий содержания, и длительное время находится на границе комфортной зоны. Животные, имеющие высокий уровень естественной резистентности, легко справляется с заболеваниями, вызываемые условно-патогенной микрофлорой.

Библиографический список

1. Соляник, С.В. Математическая зоотехния и зооигиена, зооинформатика /С. В. Соляник, В. В. Соляник //Сборн. науч. статей XXI Междун. научно-практ. конф. – Гродно : ГГАУ, 2018. – С. 225-226.
2. Соляник, С.В. Вычислительная зоотехния и зооигиена /С.В. Соляник // Матеріали Всеукраїнської науково-практичної конференції молодих вчених і спеціалістів 25–26 травня 2016 рр. – Вінниця : ТОВ «Нілан-ЛТД», 2016. – С. 102-103.
3. Соляник, С.В. Математическая гигиена и экология животных: разработка аппроксимационных кривых для динамического моделирования механизма изменений зоотехнических и зооигиенических параметров /С.В. Соляник.: Материалы III Междун. научно-практ. конф. с. Соленое Займище, ФГБНУ «ПНИИАЗ». – 2018. – С. 918-927.

DIFFERENCES BETWEEN PRECISE AGRICULTURE AND DIGITAL (COMPUTER) ANIMAL FARMING

S. V. Solyanik, V. V. Solyanik

***Abstract:** A brief analysis of the use of the principles of precision farming in relation to animal husbandry is carried out. It is established that the analogue of the term exact farming can be computational (digital) livestock farming. Animals, specific subsectors of animal husbandry, located on animal husbandry facilities (meadow, building, farm, complex, factory, etc.) cannot be mapped as fields in agriculture with a unique reference to environmental conditions. The main emphasis in zootechnical, hygienic and environmental assessment of livestock facilities is placed on the condition of the animals, on the level of their natural resistance, and as a resultant indicator - the level of preservation and productivity of a particular gender and age group.*

***Keywords:** computational, digital animal husbandry, simulation computer simulation*

УДК 632.934:631.8 (476)

**СХЕМА РАСПОЛОЖЕНИЯ РАЗРАБОТАННЫХ РАБОЧИХ ОРГАНОВ ДЛЯ
ЛЕНТОЧНОГО ВНЕСЕНИЯ ГРАНУЛИРОВАННЫХ УДОБРЕНИЙ ПРИ
ФОРМИРОВАНИИ УЗКОПРОФИЛЬНЫХ ГРЯД**

А. И. Филиппов, Э. В. Заяц, А. А. Аутко, С. В. Стуканов, Н. Ю. Занемонская
*Учреждение образования «Гродненский государственный аграрный университет»
Министерство образования Республики Беларусь, г. Гродно, Республика Беларусь,
kafmehan@mail.ru*

***Аннотация:** В результате исследований были обоснованы конструктивная схема и рабочие органы комбинированной машины для дозирования и ленточного внесения гранулированных удобрений в почву во время нарезания гряд и при уходе за растениями для эффективного выполнения агроприемов экологической направленности. Предварительные исследования показали возможность выполнения данными рабочими органами технологического процесса с учетом предъявляемых агротехнических требований.*

***Ключевые слова:** культиватор, рабочие органы, гранулированные удобрения, оборудование для туков, туковысевающие аппараты, тукопроводы, дозирование удобрений, ленточное внесение.*

Постановка проблемы. Рядом исследований установлено, что часть корневой системы лучше развивается в зоне расположения удобрений внесенных ленточным способом. Корни лучше развиваются, где присутствует концентрация удобрений и происходит лучшее усвоение удобрений. Растения поглощают питательные элементы через корневую систему посредством их передвижения потока частиц с движением воды. Поэтому, внесенные удобрения в более влажную почву быстрее поступят в растения. Был изучен научный материал в специализированных научных изданиях и патентах о значении и эффективности внесения удобрений ленточным способом под картофель и овощные культуры. Также исследования проводились опытным поле Учреждения образования «Гродненский государственный аграрный университет».

Цель исследований. Внесение удобрений при возделывании сельскохозяйственных культур может вноситься в разные сроки и разными способами. Сроки и приемы внесения удобрений должны обеспечивать наилучшие условия питания растений в течение всей вегетации и получение наибольшей окупаемости питательных веществ урожаем. В зависимости от сроков внесения удобрений выделяют:

1. основное (допосевное) внесение, которое подразумевает глубокую заделку плугом или комбинированными машинами;
2. припосевное, проводимое одновременно с заделкой в почву семян или при посадке семян в лунки, рядки или гнезда;
3. корневая подкормка с заделкой в почву или без нее, с последующим поливом во время активного роста;
4. некорневая подкормка, подразумевающая опрыскивание растений слабыми растворами удобрений в период вегетации растений.

Схема посадки: междурядья 75x75, шаг посадки (расстояние между клубнями в рядках) 30-35 см. Посадка картофеля осуществлялась в предварительно сформированные узкопрофильные гряды имеющие высоту 18 см, ширину верхней их части 20 см. Норма удобрений рассчитывалась с учетом имеющихся показателей содержания элементов питания в почве и планируемой урожайности. Защита растений картофеля и овощных культур осуществлялась на основе применения биопрепаратов. Расчет контрукции устройства для ленточного внесения минеральных

удобрений проводился с учетом использования в составе комбинированной универсальной машины.

Материалы и методы исследований. Изготовленное устройство и рабочие органы были размещены на комбинированном универсальном агрегате АУ-М1 на базе, которого и были проведены полевые испытания экспериментального образца.

Перед тем как вносить удобрение или подкормку почвы, следует провести их анализ в агрохимической лаборатории, чтобы определить уровень обеспеченности почвы питательными веществами, в первую очередь фосфором и калием. Выделяют повышенный, средний и низкий уровни. Если почва имеет высокий уровень обеспеченности полезными элементами, то дозировку удобрения нужно уменьшать, и, наоборот, если низкий – то увеличивать. При повышенном уровне обеспеченности почвы питательными веществами составляет 12–16 мг фосфора, 11–14 мг калия, при высоком уровне – 16–20 мг фосфора и 15–18 мг калия. В глубоком слое почвы (20–40 см) фосфора должно содержаться в 2 раза меньше, а калия – в 1,5 раза меньше, чем в верхнем слое земли. Учитывая эти данные, при обеспеченности почвы фосфором и калием ниже среднего уровня дозу удобрения увеличивают в 2 раза, при среднем и повышенном уровне – в 1,2–1,5 раза, а при высоком (более 40 мг на 100 г почвы) – уменьшают в 2 раза. От наличия в почве азота, калия и фосфора зависит интенсивность роста и развития растений и способность поглощения ими других полезных микроэлементов. Увеличение уровня азотного питания способствует лучшему усвоению растениями калия, магния, кальция, меди, железа, марганца, цинка. В противном случае слишком высокая концентрация фосфора в почве ухудшает усвоение растениями микроэлементов.

В результате проведенных теоретических и экспериментальных исследований была обоснована конструктивная схема и рабочие органы комбинированной машины для дозирования и ленточного внесения гранулированных удобрений в предпосадочный и предпосевной периоды и установлена эффективность внесения минеральных удобрений ленточным способом при возделывании картофеля и овощных культур.

Схема расположения рабочих органов комбинированной машины с устройством для внесения биопрепаратов и гранулированных удобрений в почву при формировании узкопрофильных гряд представлена на рисунке 2, где 1- бункер для гранулированных органических удобрений; 2 – рыхлительные лапы; 3 – рабочая секция; 4 – распределитель; 5 – гребнеобразующие диски; 6 – грядкопрофилирующий каток; 7 – окучивающие лемешно-отвальные корпуса; 8 – телескопическое устройство для ленточного и объемного внесения рабочих растворов

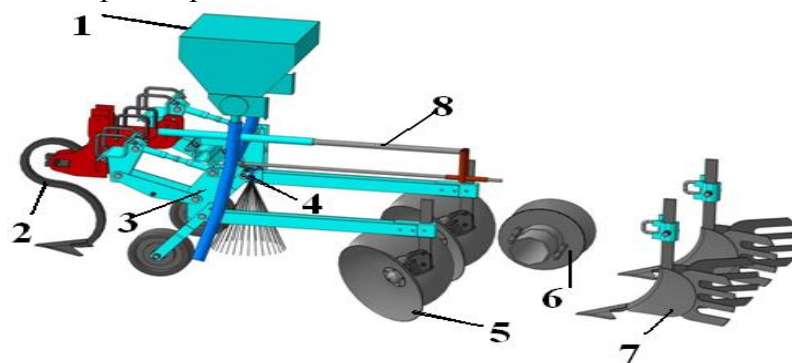


Рис. 1. Схема расположения рабочих органов к комбинированной машине АУ-М1 с устройством для внесения биопрепаратов и гранулированных удобрений в почву при формировании узкопрофильных гряд

Результаты исследований и их обсуждение. Проведенные поисковые исследования разработанных рабочих органов и комбинированной машины в целом показали, что рабочие органы обеспечивают дозирование гранулированных удобрений и заделку их в почву согласно агрохимических требований. В результате выполнения опытно-конструкторских исследований

была проведена модернизация туковысевающего аппарата и его привязка и расположение на комбинированном универсальном агрегате АУ-М1.

Данное решение расширило многофункциональность агрегата и создало возможность дополнительно осуществлять внесение основных минеральных удобрений при формировании узкопрофильных гряд. При этом внесение удобрений осуществляется ленточным способом. Шириной полосы при этом составляет 30-35 мм. Причем данное устройство обеспечивает возможность располагать минеральные удобрения в формируемой грядке.

Библиографический список

1 Заяц, Э.В. Фрезерный лучеобразный диск / Э.В. Заяц А.И. Филиппов, А.А. Аутко, С.В. Стуканов // Современные технологии сельскохозяйственного производства : сборник научных статей по материалам XXII Международной научно-практической конференции, Гродно, 7 июня, 29 марта, 19 марта 2019 г / УО «ГГАУ». – Гродно, 2019 г. – с.194-196.

2. Заяц, Э.В. Профилеформователь с уплотняющим катком / Э.В. Заяц А.И. Филиппов, А.А. Аутко, С.В. Стуканов // Современные технологии сельскохозяйственного производства: сборник научных статей по материалам XXII Международной научно-практической конференции, Гродно, 7 июня, 29 марта, 19 марта 2019 г. – Гродно, 2019 г. – с.192-194.

3. Филиппов, А.И. Агрегат комбинированный для обработки профилированной поверхности почвы / А.И. Филиппов, А.А. Аутко, Э.В. Заяц, С.В. Стуканов // Современные технологии сельскохозяйственного производства : сборник научных статей по материалам XXII Международной научно-практической конференции, Гродно, 7 июня, 29 марта, 19 марта 2019 г ./ УО «ГГАУ» – Гродно, 2019 г. – с.255-257.

4. Филиппов, А.И. Многовекторный узел распыла / А.И. Филиппов, А.А. Аутко, Э.В. Заяц, С.В. Стуканов // Современные технологии сельскохозяйственного производства : сборник научных статей по материалам XXII Международной научно-практической конференции, Гродно, 7 июня, 29 марта, 19 марта 2019 г / УО «ГГАУ». – Гродно, 2019 г. – с.258-260.

5. Аутко, А.А. Пружинный рыхлитель для уничтожения сорной растительности механическим способом / А.А. Аутко, Э.В. Заяц, А.И. Филиппов, Н.Д. Лепешкин, В.П. Чеботарев // Межведомственный тематический сборник «Механизация и электрификация сельского хозяйства» выпуск 52, РУП «НПЦ НАН Беларуси по механизации сельского хозяйства» – Минск, 2019 г. – с. 69-73.

6. Филиппов, А.И., Усовершенствование профилеформователя узкопрофильных гряд / А.И. Филиппов, Э.В. Заяц, А.А. Аутко, В.П. Чеботарёв // Техническое и кадровое обеспечение инновационных технологий в сельском хозяйстве: сборник научных статей по материалам Международной научно-практической конференции, 24-25 октября, Минск, БГАТУ, 2019 г – с.54-56.

7. Филиппов, А.И., Разработка узла распыла для объёмного внесения рабочих растворов / А.И. Филиппов, Э.В. Заяц, А.А. Аутко, В.П. Чеботарёв // Техническое и кадровое обеспечение инновационных технологий в сельском хозяйстве: сборник научных статей по материалам Международной научно-практической конференции, 24-25 октября, Минск, БГАТУ, 2019 г – с.56-59.

8 Чеботарёв, В.П., Обоснование конструктивных параметров устройств для формирования профиля гребня / В.П. Чеботарёв, В.Н. Еднач, А.И. Филиппов, А.А. Зенов, // Техническое и кадровое обеспечение инновационных технологий в сельском хозяйстве : сборник научных статей по материалам Международной научно-практической конференции, Минск, БГАТУ, 24-25 октября 2019 г – с. 71-73.

9. Чеботарёв, В.П. К вопросу формирования узкопрофильных гряд / В.П. Чеботарёв, В.Н. Еднач, Э.В. Заяц, А.И. Филиппов // Журнал «Агропанорама» №5. – Минск: УО «БГАТУ», 2019. – С. 22-26.

LAYOUT OF THE DEVELOPED WORKING BODIES FOR TAPE INTRODUCTION OF GRANULAR FERTILIZERS WHEN FORMING NARROW PROFILE RIDES

A. I. Filippov, E. V. Zayats, A. A. Autko, S. V. Stukanov, N. Yu. Zanemonskaya

As a result of the studies, the constructive scheme and working bodies of the combined machine for dosing and tape application of granular fertilizers into the soil during cutting of ridges and when caring for plants for the efficient implementation of environmental friendly agricultural methods were substantiated. Preliminary studies have shown that these working bodies can carry out the technological process taking into account the agrotechnical requirements.

Key words: *cultivator, working bodies, granular fertilizers, equipment for fertilizers, fertilizer machines, fertilizer pipelines, fertilizer dosing, tape application.*

ПРОФІЛАКТИКА ТА ЛІКУВАННЯ ЗАХВОРЮВАНЬ ТВАРИН

УДК 619:614.4:636.52.58:330.131.5

ЕФЕКТИВНА ВАКЦИНАЦІЯ – ЗАПОРУКА ЕПІЗООТИЧНОГО БЛАГОПОЛУЧЧЯ ПТАХОГОСПОДАРСТВА

Н. В. Алексєєва, к.вет.н., доцент

А. В. Пивовар, магістр

Е. В. Усманова, магістр

А. О. Балаба, магістр

Дніпровський державний аграрно-економічний університет, alekseevaddau@gmail.com

Анотація. Для отримання біологічно безпечної продукції птахівництва доцільно проводити вакцинацію бройлерів проти хвороби Ньюкасла, хвороби Гамборо, інфекційного бронхіту та хвороби Марека. Застосована схема вакцинації не тільки сприяє надійному захисту поголів'я проти вірусних агентів, але у поєднанні з ветеринарно-санітарними, загально-господарчими заходами відображається на показниках ефективності виробництва: ЕРЕФ - 353-382 одиниць. У пташниках де бройлерів піддали профілактичній вакцинації збереженість склала - 95,8-97,1 %, середньодобові прирости – 59,4-62,3 г, показник конверсії корму – 1,58-1,61 кг.

Автоматизація та комп'ютеризація виробничих процесів, наявність розроблених технологічних карт кожного етапу виробництва із визначенням контрольних точок, дозволило запровадити систему менеджменту на основі міжнародних стандартів ISO 9001 : 2008, ISO 22000 : 2005 та методології НАССР. Запроваджені у птахівничому господарстві інноваційні технології та ефективні профілактичні заходи відображаються у показниках ефективності роботи підприємства із представленням продукції на світовому ринку.

Ключові слова: вирощування бройлерів, біобезпека, програма вакцинації, вірусні агенти

Постановка проблеми. Сучасні умови ведення птахівництва передбачають утримання великої кількості птиці на обмеженій території. Комплектацію стад з урахуванням спеціалізації здійснюють високопродуктивними кросами птиці, тому незначні порушення ветеринарно-санітарних умов утримання або годівлі, негативно впливають на природну резистентність організму птиці. Все це ускладнюється значним фізіологічним навантаженням на організм, що пов'язано з високим темпом роста, технологічними порушеннями, дією різноманітних стрес-факторів, дисбалансу нормофлори та патогенів різної етіології.

Інфекційні хвороби становлять значну небезпеку для здоров'я птиці, обумовлюють величезні економічні збитки, внаслідок зниження приросту живої маси та загибелі. Для досягнення епізоотичного благополуччя вкрай необхідно проводити діагностичні дослідження із застосуванням швидких експрес-методів та ефективні профілактичні заходи, що базуються на знаннях епізоотології, біологічних властивостей збудників та основ імунології.

Вакцинація може бути ефективною лише за умови комплексного підходу – поєднанні загально-господарчих та ветеринарно-санітарних заходів. На результати проведеної імунізації можуть впливати багато факторів: умови утримання з мінімізацією технологічних стресових факторів, вибір вакцин з врахуванням епізоотичного стану господарства та особливостей їх застосування, врахування рівня материнських антитіл та вірусного навантаження на організм птиці.

Мета досліджень: визначити епізоотичний стан ТОВ «Птахокомплекс «Дніпровський».

Матеріали і методи досліджень. Робота виконувалась на базі ТОВ «Птахокомплекс «Дніпровський» та кафедрі епізоотології та інфекційних хвороб тварин Дніпровського ДАЕУ.

Для визначення епізоотичного стану птахівничого комплексу «Дніпровський» аналізували документи ветеринарної звітності за 2017-2019 рр., вивчали умови утримання і годівлі птиці.

Отримані данні піддавали статистичній обробці із застосуванням комп'ютерних програм Statistica 13 та Excel 2016.

Результати досліджень та їх обговорення. Основний вид діяльності птахокомплексу полягає у вирощуванні курей бройлерів кросів Кобб і Росс, а також виробництві м'яса курки, м'ясопродуктів із курки, курятини фасованої, фаршу курячого під відомими торговими марками «Дніпровські курчата», «Знатна курка» та експортного бренду «Ulas».

Комплектація поголів'я птахокомплексу здійснюється за рахунок інкубаційного яйця з структурного підрозділу компанії - племрепродуктора «Запорізький». За рахунок власного комбікормового виробництва поголів'є господарства забезпечується повноцінними комбікормами збалансованими за віком.

Утримання відгодівельної птиці – підлогове. Звичайні корпуси (пташники) мають чотири годівельних лінії (на кожній по 87 годівниць) та п'ять ліній напування. На початку лінії напування знаходиться редуктор для регулювання тиску, а ніпелі розташовані через кожні 10 см з краплеуловлювачем. Опалення у корпусах здійснюється за рахунок газових теплогенераторів, вентиляція – за рахунок припливних клапанів, вентиляційних шахт і торцевих вентиляторів. Для зниження температури у спекотну пору року використовують охолоджувачі (касети з періодичним намочанням), а через жалюзі в корпус потрапляє охоложене повітря. У тамбурі кожного корпусу знаходиться комп'ютер Rotemз якого і здійснюється управління усіма системами по налаштуванню мікроклімату.

Обов'язковим для виконання як в цілому на підприємстві, так і в окремому пташнику є - комплекс ветеринарно-санітарних заходів. Для усунення явища біологічної втоми приміщень між вивантаженням 45-46-добового поголів'я (термін вирощування) і посадкою нового добового молодняка передбачені санітарні розриви тривалістю 14-20 діб. За цей період здійснюється прибирання старої підстилки, мийка, сушка, ремонт, волога дезінфекція, побілка, обробка NaOH корпусів та бункерів, завезення та газация нової підстилки. Взагалі весь технологічний цикл вирощування птиці представлений на технологічних картах із визначенням критичних контрольних точок.

Для моніторингу епізоотичного стану фахівцями діагностичної лабораторії ветеринарної медицини дослідного птахогосподарства постійно проводяться дослідження якості питної води, кормів, змивів з об'єктів для визначення якості дезінфекції, серологічні дослідження для визначення ефективності проведеної вакцинації. Для забезпечення епізоотичного благополуччя щодо бактеріальних інфекцій, після отримання чистої культури збудника, проводиться визначення його чутливості до антибактеріальних речовин і за необхідності застосовується визначений антибактеріальний засіб згідно настанов по застосуванню. На збудників вірусних інфекцій антибактеріальні засоби не діють, тому з метою профілактики вірозів проводиться обов'язкова вакцинація усього сприйнятливого поголів'я бройлерів проти хвороби Ньюкасла, хвороби Гамборо, хвороби Марека та інфекційного бронхіту (коронавірусної інфекції).

До завезення птиці в корпус для відгодівлі, тобто в інкубаторі, застосовується вакцина *Hipraviar B1/H120* (жива ліофілізована проти хвороби Ньюкасла (штам *B1*) та інфекційного бронхіту (штам *H120*) – шляхом великокраплиного спрею (фірма *Hipra*, Іспанія) та вакцина *VaxxitekHVT+IBD* (жива векторна вакцина проти хвороби Марека та інфекційної бурсальної хвороби) – підшкірно в дорсальну ділянку шиї у дозі 0,2 см³ одноразово (фірма *Merial*, Франція).

При досягненні 10 добового віку застосовується вакцина *Poulvac IB QX* (жива проти інфекційного бронхіту птиці (штам *L1148*), а 15 добового віку – *Poulvac NDLaSota* (жива ліофілізована проти хвороби Ньюкасла (штам *La Sota*) та *Poulvac Bursa F* (жива ліофілізована проти інфекційної бурсальної хвороби (штам *V877*). Усі три вакцини *Poulvac* (фірма *Zoetis*, США) застосовували у відгодівельних корпусах шляхом випоювання.

Обґрунтованість застосування цих вакцин пов'язана з тим, що:

- хвороба Ньюкасла - в Україні вся птиця підлягає обов'язковій вакцинації через особливу небезпечність захворювання із запровадженням карантину;

- інфекційний бронхіт (коронавірусну інфекція птиці) – найбільш сприйнятливі саме бройлери 7-45 добового віку, у них захворювання перебігає гостро з летальністю серед 1-3 тижневих курчат на рівні 5-33%, крім того курчата стають надзвичайно чутливими до збудників інших інфекційних хвороб;

- інфекційна бурсальна хвороба – збудник захворювання у курчат перших діб життя за відсутності материнських антитіл може викликати імуносупресію, а за наявності материнських антитіл їх кількість значно зменшується у 2-4 тижневому віці, але за невчасно проведеної вакцинації бройлери можуть захворіти до утворення імунітету; за гострого перебігу захворювання смертність серед 4-6 добового молодняка може становити 10-30 %;

- хвороба Марека – до захворювання найбільш чутливі курчата 1-14 добового віку; у хворої птиці затримується ріст, вона втрачає вагу та за гострого перебігу може раптово гинути; з інших клінічних ознак захворювання може проявлятися ураженням нервової системи або утворенням пухлин.

У корпусах де була застосована науково обґрунтована програма вакцинації проти вірусних інфекцій птиці були отримані такі виробничі показники: збереженість поголів'я - 95,8-97,1 %, середньодобові прирости – 59,4-62,3 г, конверсія корму – 1,58-1,61 кг, а розрахований європейський коефіцієнт ефективності виробництва (ЕРЕФ) становив 353-382 одиниць.

Висновки

Схема специфічної профілактики вірусних інфекцій птиці (хвороби Ньюкасла, хвороби Гамборо, інфекційного бронхіту та хвороби Марека) виявилась ефективною, про що свідчать високі показники збереженості курчат, кількості отриманої від них продукції та ефективності виробництва у цілому по птахівничому господарству.

Дотримання на птахівничому комплексі вимог ветеринарно-санітарних правил у поєднанні з загально-господарчими та лікувально-профілактичними заходами, дозволило отримувати біологічно безпечну продукцію птахівництва та запровадити систему менеджменту на основі міжнародних стандартів ISO 9001 : 2008, ISO 22000 : 2005 та методології НАССР.

Бібліографічний список

1. Безрукова І.Ю. Епізоотичне благополуччя господарств – це рентабельність галузі птахівництва / І.Ю. Безрукова // Тваринництво України. – 2001. – № 4. – С. 19
2. Білявцева О.А. Серологічний моніторинг інфекційних хвороб серед птахопоголів'я АР Крим / О.А. Білявцева, І.Б. Іонкіна, Н.Г. Воротілова, О.В. Гадзевич // Ветеринарна медицина. – 2009. - № 92. – С. 52-55.
3. Болезни домашних и сельскохозяйственных птиц: в 3 ч. (Под ред. Кэлнека и др.) / Пер. с англ. И. Григорьевой, С. Дорош, Н. Хрущевой, И. Суровцева, Ю. Суровцева. – М.: «Аквариум Принт», 2011. – 404 с.
4. Венгеренко Л.А. Ветеринарно-санитарные мероприятия по защите птицеводческих хозяйств от заноса возбудителей заразных болезней // Эффективное птицеводство. – 2007. – №. 6. – С. 5-8.
5. Нагорна Л.В. Особливості здійснення ветеринарно-санітарних заходів у птахогосподарствах / Л.В. Нагорна, О.В. Фотін // Вісник сумського національного університету. – 2013. - № 9 (33). – С. 101-104.
6. Сікачина В.І. Узагальнені результати моніторингу в птахівництві Дніпропетровщини / В.І. Сікачина, В.М. Плис, Т.В. Колбасін, С.Ф. Сікачина // Ветеринарна медицина. – 2010. - № 94. – С. 185-187.
7. Стегній Б.Т. забезпечення епізоотологічного благополуччя птахівництва України / Б.Т. Стегній, Д.В. Музика, С.С. Драгуть, О.М. Рула // Вісник аграрної науки. – К. – 2008. – С. 28-33.

**EFFECTIVE VACCINATION - A PLEDGE OF EPIZOOTIC WELL-BEING OF THE
POULTRY FARM**

N. V. Alekseeva , A. V. Pyvovar , E. V. Usmanova , A. A. Balaba

Abstract. To obtain biologically safe poultry products, it is advisable to vaccinate broilers against *Morbus Newcastl*, *Bursitis infectiosa avium*, *Bronchitis s infectiosa avium* and *Morbus Marek*. The applied vaccination scheme not only contributes to reliable protection of the broiler against viral agents, but in combination with veterinary-sanitary, general economic measures is displayed on production efficiency indicators: EPEF - 353-382 units. In poultry houses where broilers were subjected to prophylactic vaccination, the safety was 95,8-97,1 %, daily average growth was 59,4-62,3 g, and feed conversion indicator was 1,58-1,61 kg.

Automation and computerization of production processes, the availability of developed technological maps at each stage of production with the definition of control points, made it possible to introduce a management system based on international standards ISO 9001: 2008, ISO 22000: 2005 and the HACCP methodology. The introduction of innovative technologies and effective preventive measures in the poultry farm is reflected in the performance indicators of the enterprise and the presentation of products on the world market.

Keywords: broiler growing, biosafety, vaccination program, viral agents

УДК 636.4.053.087.7

ФІЗІОЛОГІЧНИЙ СТАН ІНБРЕДНИХ БІЛИХ МИШЕЙ ЗА ЗАСТОСУВАННЯ ФІТОБІОТИКУ

Л. В. Бондаренко, к.вет.н., асистент

Білоцерківський національний аграрний університет, Біла Церква, Україна, lvbondarenko@ukr.net

Анотація. В останні роки багато вчених і практиків, що працюють в області годівлі тварин, звернули увагу на використання фітобіотиків у тваринництві. Нами було проведено доклінічне дослідження фітобіотику «Фітостар» на інбредних білих мишах. Негативного впливу фітобіотика на організм лабораторних тварин не спостерігали, їх фізіологічний стан був задовільним, збереженість становила 100 %. Після згодовування фітобіотику протягом 30 діб було встановлено, що середня маса тіла білих мишей у дослідних групах мала вірогідну різницю, що підтверджується середньодобовими приростами маси тіла тварин. На кінець досліду маса тіла групи тварин була найбільшою у другій дослідній групі, які отримували фітобіотик у дозі 10 мг/кг маси тіла.

Ключові слова: фітобіотики, лабораторні тварини, рослинні препарати, білі миші, доклінічні дослідження

Постановка проблеми. З метою виготовлення якісної та безпечної тваринницької продукції, яка відповідає державним стандартам України, вимогам СОТ та ЄС, в першу чергу необхідно підтримувати у нормальному фізіологічному стані тварин та птицю при їх вирощуванні в умовах промислових технологій [1, 2, 3]. На сучасному етапі розвитку тваринництва все частіше застосовують натуральні стимулятори росту такі як фітобіотики [4]. Фітобіотики - природні специфічні екстракти рослин, які модифікують роботу травних залоз, забезпечують умови конкурентного росту корисної мікрофлори, пригнічують ріст патогенної мікрофлори, стабілізують кислотність та посилюють процес всмоктування поживних речовин, поліпшують конверсію корму, мають великий потенціал сприятливої дії на ріст та продуктивність тварин [5, 6].

Мета досліджень. Вивчити вплив фітобіотику "Фітостар" на параметри росту і продуктивності лабораторних тварин.

Матеріали і методи досліджень. Доклінічні дослідження ветеринарних лікарських засобів є найважливішою і обов'язковою передумовою створення нових лікарських форм. Тому дослідження фітобіотику «Фітостар» було проведено на лабораторних тваринах в умовах віварію факультету ветеринарної медицини Білоцерківського національного аграрного університету.

Для проведення експерименту з інбредних білих мишей 2 місячного віку за принципом аналогів було сформовано 4 групи – контрольну та три дослідні, по 10 голів у кожній, з урахуванням маси тіла, статі та загального фізіологічного стану. Умови утримання та годівлі лабораторних тварин були однакові. Годували білих мишей 2 рази на добу. Доступ до води не обмежений. Напування тварин здійснювали за допомогою вакуумних напувалок, воду в яких міняли щоденно. Параметри мікроклімату у віварії під час проведення досліджень за основними показниками відповідали санітарно-гігієнічним вимогам.

Контрольній групі тварин згодовували основний раціон, який складався з зерна пшениці та зеленої маси. Першій дослідній групі лабораторних тварин додатково згодовували фітобіотик «Фітостар» з розрахунку 5 мг на 1 кг маси тіла, другій – 10 мг на 1 кг маси тіла, третій – 15 мг на 1 кг маси тіла, разом з кормом, один раз на добу протягом 30 діб.

Дослідження фізіологічного стану проводили за такими показниками: поведінка, апетит, стан шерстного покриву, температура тіла, стан дихальної, серцево-судинної та травної систем.

Показники збереженості та росту лабораторних тварин визначалися на початку дослідження, на 15 добу від початку досліду та після завершення згодовування фітобіотику (через 30 діб від початку даванки). Маса тіла визначали шляхом зважування на електронних вагах.

Результати досліджень та їх обговорення. Зважаючи на вимоги щодо якості ветеринарних препаратів та кормових добавок, які передбачають проведення експериментів на лабораторних тваринах, аналізу результатів проведених досліджень, висновків та умов його застосування нами вивчено вплив фітобіотику «Фітостар» на організм лабораторних тварин (інбредні білі миші).

В результаті проведених досліджень встановлено, що середня маса тіла інбредних білих мишей у дослідних і контрольній групах на початок досліджень, вірогідної різниці не мала.

Впродовж проведення дослідження показники енергії росту інбредних білих мишей дослідних груп, яким задавали фітобіотик мали тенденцію до підвищення. Негативного впливу фітобіотику на організм лабораторних тварин не спостерігали, їх фізіологічний стан був задовільним, тварини були активні, рухливі, добре споживали корм та воду, а збереженість білих мишей в усіх дослідних і контрольній групах становила 100 %.

Як показав аналіз результатів досліджень, на кінець досліду середня маса тіла однієї тварини першої дослідної групи була вищою на 0,14 г або на 6,11%, в другій дослідній групі на 0,36 г або на 15,71%, в третій - на 0,31 г або на 13,53 % проти аналогічного показника у контрольній групі.

На кінець досліду маса тіла групи тварин та абсолютний приріст маси тіла були найбільшими у білих мишей другої дослідної групи у порівнянні з масою тіла контрольної групи тварин.

Після згодування фітобіотику протягом 30 діб було встановлено, що середня маса тіла білих мишей у дослідних групах мала вірогідну різницю, що підтверджується середньодобовими приростами маси тіла тварин.

Отримані результати показали, що середньодобовий приріст маси тіла був найбільшим у тварин, які отримували фітобіотик у дозі 10 та 15 мг на 1 кг маси тіла у порівнянні з контрольною групою.

Висновки. Оскільки досліджувані показники фізіологічного стану інбредних білих мишей контрольної та дослідних груп знаходились в межах величин, характерних для даного виду та віку тварин, можна стверджувати про можливість застосування фітобіотику «Фітостар» лабораторним та свійським тваринам.

Бібліографічний список

1. Якість продукції тваринництва України згідно вимог СOT/ Правдюк А. Л., Вінницький державний аграрний університет, http://www.rusnauka.com/29_NNM_2008/Pravo/35880.doc.htm
2. Чудак Р.А. Теоретичне та експериментальне обґрунтування використання фітобіотиків у годівлі сільськогосподарських тварин: автореф. дис. на здобуття наук. ступеня доктора с.-г. наук: спец. 06.02.02 "Годівля тварин і технологія кормів" / Р.А. Чудак. – К., 2008. – 41 с.
3. Вишневська Л. І. Технологічні дослідження лікарської рослинної сировини та її композицій у створенні нових препаратів / Л.І. Вишневська. - Вісник фармації. - 2008. - №4. - С. 33-38.
4. Санчес А. М. Использование фитобиотиков в птицеводстве / А. М. Санчес // «БИО». - Екатеринбург, 2013. - №5.
5. Лопез И. Использование фитобиотиков в сочетании с органическими кислотами и эфирными маслами - лучшая альтернатива антибиотикам / И. Лопез // Свиноводство. -2013. - № 4. - С. 36-39.
6. Лохов В. Улучшение здоровья кишечника птицы с помощью фитогенных кормовых добавок. Сучасне птахівництво. Науково-виробничий журнал.- №3(160).- березень 2016 .- с. -25-27.

PHYSIOLOGICAL CONDITION OF INBRED WHITE MICE FOR PHYTOBIOTICS APPLICATION

L. V. Bondarenko

Abstract. *In recent years, many animal scientists and practitioners have paid attention to the use of phytobiotics in livestock. We conducted a preclinical study of phytobiotics "Phytostar" on inbred white mice. Negative effects of phytobiotics on the body of laboratory animals were not observed, their physiological condition was satisfactory, the conservation was 100%. After feeding the phytobiotics for 30 days, it was found that the average body weight of white mice in the experimental groups had a significant difference, as evidenced by the average daily weight gain of the animals. At the end of the experiment, the body weight of the animal group was the highest in the second experimental group, receiving a phytobiotic at a dose of 10 mg / kg body weight.*

Keywords: *phytobiotics, laboratory animals, herbal preparations, white mice, preclinical studies*

УДК К 619:618.1

**ОЦЕНКА ЭФФЕКТИВНОСТИ ЛЕЧЕБНО - ПРОФИЛАКТИЧЕСКИХ МЕРОПРИЯТИЙ
ПРИ ЭНДОМЕТРИТАХ**

М. Г. Величко, Е. Г. Кравчик

*.УО «Гродненский государственный аграрный университет» г. Гродно, Республика Беларусь
(Республика Беларусь, 230008, г. Гродно, 8864994@mail.ru*

Аннотация: Для лечения коров, больных послеродовым эндометритом, применялся препарат «Метроком-Т». В опытной группе продолжительность лечения до момента наступления клинического выздоровления составила в среднем 13,2 дня, что на 18,6%, меньше, чем в контрольной группе. При лечении животных удалось достичь клинического выздоровления у 90% коров, тогда как в контроле у трех животных после видимого улучшения клинического состояния на 10 сутки проявились признаки, характерные для хронического катарально - гнойного эндометрита.

Ключевые слова: коровы, острый эндометрит, «Метроком-Т», клиническое исследование, акушерско-гинекологические методики, вагинальное, ректальное исследование.

Постановка проблемы. Воспроизводство сельскохозяйственных животных - одна из основных частей технологии их разведения, содержания, получения продукции. Одной из причин, вызывающих бесплодие и снижающих темпы воспроизводства стада, являются осложнения послеродового периода. Самой распространенной патологией у коров является острое воспаление эндометрия, проявляется в основном, как осложнение послеродового периода вследствие эндо- или экзогенного инфицирования слизистой оболочки матки условно-патогенной микрофлорой. Такое заболевание принято называть неспецифическим острым послеродовым эндометритом, удельный вес которого в патологии коров весьма велик во всех странах мира и отмечается у 10-50% и более отелившихся коров. К сопутствующим причинам относятся: нарушение условий содержания, кормления, эксплуатации и снижение иммунобиологического статуса животных (Андреева, 2016; Белобороденко, 2016)

В этиологической структуре основными, предшествующими послеродовым эндометритам, заболеваниями являются задержание последа и субинволюция матки (51,2%) и только 4,3% эндометриты развивались на фоне нормального течения родов и послеродового периода. Важное значение в этиологии и патогенезе послеродового эндометрита играет сократительная функция матки (Батраков, 2013).

Ввиду актуальности проблемы, разработке методов и средств терапии при эндометрите коров уделяют большое внимание, как в нашей стране, так и за рубежом. В ветеринарии сформировалось несколько направлений в лечении этой патологии животных: антибиотикотерапия (общая и местная), гормонотерапия, биотерапия, рефлексотерапия, новокаиновая терапия, физиотерапия и др. При разработке средств и способов лечения коров, больных послеродовыми эндометритами, в их составе или схемах лечения, имеются вещества способствующие восстановлению сократительной функции матки, повышающие показатели иммунной системы и резистентности организма животных, а также этиотропные препараты широкого спектра противомикробного действия. Однако наиболее эффективна комплексная терапия, включающая звено, направленное на стимуляцию сократительной функции матки и регенеративных процессов в эндометрии (Войтенко, 2011; Коренник, 2016; Симурзина, 2018).

Цель исследования - определение терапевтической эффективности нового препарата «Метроком-Т» для лечения коров, больных послеродовым эндометритом в условиях ОАО «СтоловичиАгро» Барановичи района Брестской области.

Матеріали і методи дослідження: Состояние воспроизводства крупного рогатого скота в хозяйстве и степень распространения акушерско-гинекологических заболеваний у коров оценивали на основании официальной зооветеринарной отчетности и собственных данных, полученных при проведении текущей акушерско-гинекологической диспансеризации коров. Исследования проведены на 2430 коровах. Объектом для исследований служили коровы черно-пестрой породы в возрасте 3 - 7 лет. Было проведено клиническое исследование животных по общепринятой акушерско-гинекологической методике, где использовали общее исследование, вагинальное и ректальное. Состояние воспроизводства крупного рогатого скота в хозяйстве и степень распространения акушерско-гинекологических заболеваний у коров оценивали на основании официальной зооветеринарной отчетности и собственных данных, полученных при проведении текущей акушерско-гинекологической диспансеризации коров. Исследования проведены на 2430 коровах. Объектом для исследований служили коровы черно-пестрой породы в возрасте 3 - 7 лет. Было проведено клиническое исследование животных по общепринятой акушерско-гинекологической методике, где использовали общее исследование, вагинальное и ректальное. Вагинальное исследование проводили с помощью стерильного влагалищного зеркала и осветительного прибора, предметом исследования клинические показатели:

Вагинальное исследование:

состояние слизистой оболочки влагалища и влагалищной части шейки матки, степень раскрытия цервикального канала и наличия в нем слизистой пробки, характер выделений из матки, объем, консистенция, цвет, запах, наличие примесей: крови, гноя, распадающихся тканей.

Ректальное исследование: размеры матки, ее местоположение, ригидность, флюктуацию, толщину и консистенцию стенок рогов, состояние яичников, наличия в них фолликулов и желтых тел. биохимические показатели: содержание в крови эритроцитов, лейкоцитов, гемоглобина;

При этом определяли состояние слизистой оболочки влагалища и влагалищной части шейки матки, степень раскрытия цервикального канала и наличия в нем слизистой пробки, характер выделений из матки (объем, консистенция, цвет, запах, наличие примесей: крови, гноя, распадающихся тканей и др.).

При ректальном исследовании определяли размеры матки, ее местоположение, ригидность, флюктуацию, толщину и консистенцию стенок рогов, состояние яичников, наличия в них фолликулов и желтых тел. Для определения терапевтической эффективности препарата «Метроком-Т» при лечении коров, больных гнойно-катаральным эндометритом были созданы 2 группы по 20 животных в каждой. Коровам опытной группы вводили «Метроком-Т» внутриматочно в дозе 100 мл с помощью пипетки для ректо-цервикального осеменения и шприца Жане, курсом через 48 часов до клинического выздоровления. Перед введением препарата содержимое флакона подогревали до температуры тела животного и тщательно встряхивали. Учитывали клиническое и полное выздоровление. Признаком клинического выздоровления коров считали наличие ригидной матки в тазовой полости, однородность и упругую ее консистенцию, закрытый канал шейки матки и отсутствие экссудата. Признаком полного выздоровления животного считали плодотворное осеменение, учитывая при этом, продолжительность периода от отела до оплодотворения, количество дней бесплодия и индекс оплодотворения. Коров в половую охоту осеменяли искусственно, двукратно, ректо-цервикальным способом согласно действующей Инструкции по искусственному осеменению коров и телок. Статистическую обработку полученного цифрового материала производили с использованием программного пакета Microsoft Excel. Разница между группами считалась достоверной при уровне значимости $P < 0,05$.

Результаты исследований и их обсуждение. В результате проведенных исследований не выявлено достоверных изменений в количестве эритроцитов и лейкоцитов обеих групп, их количество находилось в пределах нормы. Данный факт можно рассматривать как признак стабильности гомеостаза организма больных животных и незначительного влияния купированного воспалительного процесса в матки на организм в целом. Лейкограмма крови коров, больных эндометритом, характеризуется достоверным снижением числа сегментоядерных нейтрофилов на

12,5%. Отмечаются достоверное повышение палочкоядерных нейтрофилов на 24,4%, а также моноцитов на 2,3%. Преобладание незрелых форм нейтрофилов и моноцитов свидетельствует о том, что в организме больных животных усиливается фагоцитоз микроорганизмов и поврежденных тканей слизистой оболочки матки.

В опытной группе, где применяли Метроком-Т, продолжительность лечения до момента наступления клинического выздоровления составила в среднем 13,2 дня, что на 18,6%, меньше чем в контрольной группе. Также в опытной группе при лечении одной коровы потребовалось на 130 миллилитров препарата меньше, чем в контрольной группе.

В опытной группе при лечении животных удалось достичь клинического выздоровления у 90% коров, тогда как в контроле у трех животных после видимого улучшения клинического состояния на 10 сутки проявились признаки, характерные для хронического катарально - гнойного эндометрита. В связи с этим в контрольной группе выздоровело 17 животных, что составляет 85 %. Проведение контрольных кормлений и учет заданных кормов и остатков показал, что у животных контрольной и опытной групп потребление кормосмеси было примерно одинаковым.

Таким образом для лечения эндометритов у коров, снижения затрат и восстановления продуктивности можно рекомендовать применение в качестве основной схемы лечения антибактериальный препарат «Метроком-Т», который показывает высокую терапевтическую и экономическую эффективность. Использовать следующую схему лечения – введение препарата в полость матки с помощью пипетки и шприца Жане в дозе 100 см с интервалом 48 часов, до клинического выздоровления.

Бібліографічний список

1. Андреева, Н.Л. Комбинированный противэндометритный препарат метрин/ Н.Л. Андреева, В.Д. Соколов, В.В. Евелева //Международный вестник ветеринарии. — 2016. —№ 3. —С. 128-132.
2. Батраков, А.Я. Этиология и профилактика послеродовых болезней у коров / А.Я. Батраков, В.Н. Виденин // Международный вестник ветеринарии.— 2013 . — № 1 . — С.26-29.
3. Белобороденко, М.А. Профилактика репродуктивных расстройств у коров./Т.А. Белобороденко.; А.М. Белобороденко.; А.В.Демкина.; И.И. Дубровин// Ветеринария Кубани. — 2016. — №2.- С.10-12
4. Войтенко, Л.Г. Повышение эффективности лечения послеродового эндометрита применением биостимуляторов/Л.Г.Войтенко, В.Я. Никитин, Е.С. Полозюк //Зоотехния. —2011.— №5—С.21-22.
5. Коренник, И.В. Основные аспекты лечения коров при эндометритах/ И.В. Коренник, В.А. Титов // Ветеринария. — 2016. — № 1. — С. 31-35.
6. Симурзина, Е. Препараты, обеспечивающие профилактику родовых и послеродовых болезней коров / Е. Симурзина, В. Семенов. // Ветеринария сельскохозяйственных животных. — 2018. — № 8. — С. 55-59.

M. Velichko, E. Kravchuk

Summary: *For the treatment of cows with postpartum endometritis, Metrocom-T was used. In the experimental group, the duration of treatment until the onset of clinical recovery averaged 13.2 days, which is 18.6%, less than in the control group. In the treatment of animals, clinical recovery was achieved in 90% of the cows, while in the control of three animals, after a visible improvement in the clinical condition on day 10, signs characteristic of chronic catarrhal-purulent endometritis appeared.*

Keywords: *cows, acute endometritis, Metrocom-T, clinical trial, obstetric and gynecological procedures, vaginal, rectal examination.*

УДК: 619:618.7+636.22/.28

ЕФЕКТИВНІСТЬ ЛІКУВАННЯ ХВОРИХ ПІСЛЯ РОДОВИМИ МЕТРИТАМИ КОРІВ

А. С. Вишнева, магістр

В. П. Демченко, магістр

Н. А. Овчарська, магістр

Л. В. Корейба, кандидат вет.наук, доцент,

Дніпровський державний аграрно-економічний університет

lyudkorFLK@gmail.com

Анотація. Акушерські захворювання є однією з основних причин неплідності корів, тісно пов'язані з гінекологічними хворобами та знижують показники їх відтворювальної функції. У корів, які перехворіли післяродовим метритом, після патологічних родів та затримання посліду сервіс-період був в межах 103–122 днів, індекс запліднення 1,2–1,4, заплідненість 71,4–83,3%. Комплексне лікування метриту у корів з використанням скоротливих маткових препаратів Окситоцину на фоні Синестролу; антимікробних засобів (антибіотики парентерально (Тетравету L.A.), внутрішньоматково таблетки “Гінобіотику” та «Дезоксифур», внутрішньоматково з допомогою одноразових шприців за типом маноцервікального осіменіння було ефективним, тривало 1–2 тижні, заплідненість у корів була в межах 83,3%.

Ключові слова: корови, післяродовий метрит, комплексне лікування, засоби етіотропної та патогенетичної терапії.

Постановка проблеми. Метрит – запалення матки є найбільш частою причиною симптоматичної неплідності у корів. За даними деяких авторів запалення матки реєструють у 50% і більше неплідних корів, що пояснюється підвищеною чутливістю цього органу до дії різних подразників [2-7]. Запалення матки у корів перебігає у вигляді ендометритів, які можуть бути гострими, підгострими, хронічними, за проявом – клінічно вираженими і субклінічними, а за формами запалення катаральними, фібринозними, гнійними та гангренозними [3, 4, 6, 7].

Для лікування ендометритів бажано застосувати речовини, дія яких направлена на нормалізацію обміну речовин в організмі та в ураженому органі, посилення скоротливої функції матки, звільнення її порожнини від ексудату, підвищення захисних сил організму, пригнічення розвитку мікрофлори, відновлення структури і функції ендометрію [3].

Для проведення терапії ендометритів у корів описано використання різних методів та лікарських препаратів [1-3, 5]. Але літературні дані свідчать про те, що найкращі результати лікування ендометритів одержані при застосуванні комплексного способу етіопатогенетичної терапії корів з використанням гормональних, нейротропних та антимікробних препаратів [3].

Тому, **мета наших досліджень** полягала у вивченні ефективності комплексного застосування лікарських засобів при лікуванні хворих післяродовим метритом корів.

Матеріали і методи досліджень. З метою вивчення причин метриту у корів в господарстві провели аналіз результатів акушерської диспансеризації на протязі року, а також аналіз обставин виникнення запалення матки. При диспансеризації корів виявлено всього 30 корів хворих метритом, з них у 18-ти корів діагностували післяродові ендометрити, у 7-ти–хронічні і у 5-х–субклінічний.

Діагностику хвороби статевих органів у корів в тому числі ендометрит проводили шляхом клінічного і гінекологічного дослідження з врахуванням даних анамнезу.

Хворих ендометритом корів розділили на 3 групи і провели лікування за різними схемами.

Результати досліджень та їх обговорення. В таблицях 1 і 2 представлені схеми лікування корів, хворих ендометритом та його результативність. З таблиці 1 видно, що лікування 18 корів хворих післяродовим ендометритом (1 група) проводилось з використанням паличок “Гінобіотик”

Через кілька днів після родів, коровам даної групи вводили антибактеріальний препарат «Дезоксифур», Тетравет L.A у дозі 45-50 мл. Для підвищення скоротливої діяльності матки у корів 1 і 2 групи використовували Окситоцин у поєднанні із Синестролом, а також виконували легенький масаж матки через пряму кишку.

1. Схеми лікування корів, хворих ендометритом

Групи та к-ть корів	Застосоване лікування	К-ть днів лікування
I (17 голів)	Внутрішньоматково «Гінобіотик» 1 таблетка, одноразово, через 3 доби «Дезоксифур», Тетравет L.A у дозі 45-50 мл, одноразово в першу добу лікування, Окситоцин по 50 ОД (5 мл) в/м 5 днів поспіль; Синестрол 2%, 1,5–2 мл в/м – на 1-у та 3-ю добу лікування, 40%-вий розчин глюкози, 10%-вий розчин кальцію глюконату	12
II (6 голів)	Внутрішньоматково «Дезоксифур» з інтервалом 48 год; Синестрол 2%, 1,5–2 мл в/м, – в 1-шу і на 3-тю добу лікування, Окситоцин 30 ОД в/м (3 мл) та масаж матки щоденно	14
III (4 корови)	Масаж матки ректально; «Дезоксифур» одноразово в кінці охоти. Тетравіт 5–10 мл 2–3 рази з інтервалом 7 днів в/м, Біцилін-3 1–2 рази в/м	16

2. Показники репродуктивної функції корів, які перехворіли ендометритом

Групи корів	Кількість корів			Індекс запліднення	Не запліднилось тварин	Сервіс-період, днів	К-ть днів неплідності
	Всього	З них запліднилось					
		тварин	%				
I	18	15	83,3	1,2	3	110	80
II	7	5	71,4	1,4	2	122	92
III	5	4	80,0	1,2	1	103	73

Для нормалізації обмінних процесів і підвищення захисних сил організму коровам в/в можна застосовували 150–200 мл 40%-вого розчину глюкози і 100–150 мл 10%-вого розчину кальцію глюконату. У комплексі із згаданими препаратами проводили вітамінотерапію (Тетравіт у дозі 5-10 мл).

Лікування корів 1-ї групи після застосування Тетравету LA, в першу добу лікування, «Гінобіотику», з інтервалом 24 години, «Дезоксифур», скоротливих маткових засобів Синестролу і Окситоцину та виконання масажу матки тривало 12 днів; у корів 2-ї групи при використанні «Дезоксифур» внутрішньоматково тривало до 2 тижнів і у тварин 3-ї групи, з субклінічним ендометритом – 16 днів, при цьому проводили масаж матки, застосовували «Дезоксифур» одноразово в кінці охоти у дозі 15–20 мл внутрішньоматково, Тетравіт у дозі 5–10 мл 2–3 рази з інтервалом 7 днів та антибактеріальний засіб Біцилін-3 в/м.

Висновок. Результати наших досліджень свідчать про те, що при всіх методах лікування одержані добрі результати, заплідненість корів була в межах 75–86,6%, але найкращі показники відтворювальної здатності були в корів I-ї групи, яким застосовували комплексне застосування засобів патогенетичної і етіотропної терапії за гострого перебігу ендометриту. У тварин цієї групи була найвища заплідненість, невисокий індекс запліднення та найкоротша тривалість сервіс-періоду.

Бібліографічний список

1. Боднар О.О. Ефективність різних методів введення енрофлоксацину при лікуванні корів за гнійного ендометриту Науковий вісник Національного університету біоресурсів і природокористування України /Редкол.: Д.О.Мельничук та ін.. – К., 2009. Вип. 136. – С. 35 – 39.
2. Вельбівець М.В. Післяродовий ендометрит у корів: поширення, деякі питання патогенезу та лікування: автореф.дис... - канд. вет. наук. – Х., 1996. – 21 с.
3. Гришко Д.С. Лекції з ветеринарного акушерства: Навчальний посібник. – Х.: Прапор, 2003. – 400 с.
4. Корейба Л. В. Родові та післяродові ускладнення у корів голштинської породи в умовах в умовах ПрАТ «Агро-Союз» Синельниківського району Дніпропетровської області / Л. В. Корейба // Проблеми зооінженерії та ветеринарної медицини : зб. наук. пр. Харківської державної зооветеринарної академії / Харківська державна зооветеринарна академія. – 2014. – Вип. 29. – Ч. 2. : Ветеринарні науки. – С. 92-94.
5. Корейба Л.В. Ефективність препарату «МІМЕТОН-Н» у лікуванні післяпологового ендометриту у корів / [Л.В. Корейба, Р.Г. Сачко, Ю.О. Мельник] //Біологія тварин: науковий журнал. - Т. 19. – № 4. – Львів: ІБТ НААН, 2017. – С. 121.
6. Корейба Л.В., Макеєва, Золотоноша К.М. Поширення акушерської патології у корів голштинської породи в умовах приватного акціонерного товариства «Агро-Союз» Синельниківського району Дніпропетровської області [Л.В. Корейба] // Проблеми зооінженерії та ветеринарної медицини: Збірник наукових праць Харківської державної зооветеринарної академії. Х.: РВВ ХДЗВА., 2015. – Випуск 30, ч. 2 «Ветеринарні науки» – С. 78 – 82.
7. Мельник Ю.О. Диференційна діагностика післяродової патології запального генезу у статевих органах корів / [Ю.О. Мельник, Л.В. Корейба] //Наука в епоху дисбалансів: зб. наук. праць за матер. міжнар. конфер., 25 січня 2016. - Ч. 1. – К.: Центр наукових публікацій, 2016. – С. 83-86.

THE EFFICIENCY OF POSTPARTUM METRITIS TREATMENT IN COWS

A. S. Vishneva, V. P. Demchenko, N. A. Ovcharska, L. V. Koreyba

Abstract. According to the results of gynecological examination of cows, it has been established that in the conditions of the farm there is an alimentary, artificial, aging, operational infertility, and most often there is symptomatic.

Obstetric disease is one of the main causes of infertility in cows, is closely related to gynecological diseases and reduces their reproductive function. In cows suffering from postpartum metritis, after pathological births, the deferral of the litter service period was within 103–122 days, the fertilization index was 1,4, the fertility rate was 71,4–83,3%. Comprehensive treatment of metritis in cows using contractile uterine drugs oxytocin against the background of estrogen; Antimicrobial agents (parenteral antibiotics, intramuscularly "Ginobiototic" tablets, "Deoxifur", intrauterine devices by means of disposable syringes on the type of manocervical insemination were effective, lasted 1–2 weeks, fertility of cows was within 83,3%.

Keywords: cows, postpartum metritis, complex treatment, etiotropic and pathogenetic therapy.

УДК 619:615.36:636.4.053/084.4/.087.72

**ВПЛИВ ІМУНОСТИМУЛЮЮЧОЇ ДІЇ ПРЕПАРАТУ ТИМУСУ НА ЗАСВОЄННЯ
БІОТИЧНИХ МІКРОЕЛЕМЕНТІВ ОРГАНІЗМОМ ПОРОСЯТ-СИСУНІВ**

В. А. Гришко, к.с.-г.н., доцент

Ю. О. Балацький, к.вет.н., доцент

Білоцерківський національний аграрний університет, vitaii.hryshko@btsau.edu.ua

Анотація. *Встановлено позитивний вплив імуностимулюючого препарату з тимусу в комплексі з антианемічним препаратом Феровіт в дозі 1 мл/кг живої маси поросят-сисунів. Комплексне використання препаратів позитивно впливає на збереженість, продуктивність, і концентрацію деяких біотичних мікроелементів в сироватці крові поросят-сисунів. Застосування поросят-сисунам препарату тимз Феровітом в дозі 1 мл/кг живої маси сприяло підвищенню збереженості поросят на 4,3 %, збільшенню середньодобових приростів живої маси на 27 г протягом 45 днів. Одночасне введення препаратів сприяє збільшенню в сироватці крові феруму цинку та купруму відповідно на 36,3; 31,1; і 9,8 %.*

Ключові слова: *стрес, адаптація, біотичні елементи, сироватка крові, ферум, цинк, купрум, поросята-сисуни.*

Постановка проблеми. Утримання сільськогосподарських тварин в умовах промислових технологій неможливе без стресів і подальшої адаптації [1, 3, 4, 5,]. Поросята чутливі до дії різних хвороб через недостатню бар'єрну функцію слабозвиненого шлунка, легенів та інших органів [6]. Молозиво свиноматок не забезпечує впродовж всього підсисного періоду потребу в поживних речовинах. Нестача феруму в поросят-сисунів може спостерігатись у віці 5–7 днів тоді як з молоком матері вони одержують 1 мг за добової потреби 7–10 мг. До тритижневого віку поросят-сисунам необхідно до 114–200 мг феруму, проте з молоком вони отримують лише 23–24 мг. Відомо, що біотичні елементи у поєднанні з органічними сполуками покращуються біохімічні показники крові, що пояснюється біологічно активною формою використаних мікроелементів [4, 6].

Нестача феруму призводить до розвитку залізодефіцитної анемії. Купрум посилює мобілізацію депонованого заліза в кістковий мозок, забезпечує перехід мінеральних форм заліза в органічні, а за нестачі цинку в раціоні поросят-сисунів відбуваються зміни в епідермісі, характерні для паракератозу [4].

Тривала й зростаюча супресія факторів навколишнього середовища зумовлює інволюцію тимусу тоді як застосування імуномодулювальних препаратів нормалізує захистні функції організму [1, 2].

Мета дослідження. Дослідити вміст основних біотичних елементів у периферичній крові поросят-сисунів за дії препарату тимусу.

Матеріали і методика досліджень. Досліди проводили на поросят-сисунів Великої білої породи в умовах ТОВ АФ «Матюші» Київської області. Тварини в кожному гнізді були поділені на контрольну та дослідну групи по 6 голів у кожній, за принципом пар-аналогів. Тваринам контрольної групи на 2-гу добу після народження вводили ізотонічний розчин NaCl в дозі 1 мл/кг та феровмістний препарат «Феравіт» в дозі 1 мл/кг для попередження розвитку аліментарної анемії.

Поросятам-сисунам дослідної групи одноразово на 2-гу добу після народження вводили імуностимулювальний препарат КАФІ в дозі 1 мл/кг живої та Феравіт в дозі 1 мл/кг маси з внутрішньої сторони тазової кінцівки.

Час перебування поросят-сисунів зі свиноматкою був поділений на три періоди: 1 (з 5 до 14); 2 (з 14 до 28) і 3 (з 28 до 45-ї доби). Норму годівлі поросят-сисунів визначали без врахування

поживності материнського молока, що описано І.І. Ібатулінім [3]. Упродовж перших 14 діб досліду спостерігали за поїданням поросятами-сисунами престартерного комбікорму (3101) який починали задавати із 5-денного віку життя з метою раннього привчання до споживання концентрованого корму. В другий період, починаючи з 14-ї доби, згодовували стартерний комбікорм (3102), і в третій період - з 17-ї доби – комбікорм (3103). Мікроелементи в комбікормі визначали рентгено-флуоресцентним методом. На 45-ту добу перед відлученням до годівлі було проведено відбір периферійної крові з орбітального очного синусу. Готували сироватку, і визначали такі біотичні мікроелементи, як: Fe, Zn, Cu методом атомно-адсорбційної спектрофотометрії, використовуючи прилад ААС-30 [4].

Результати досліджень та їх обговорення. Отримані результати свідчать про біологічну повноцінність і достатньо високу енергетичну якість корму. Після проведення хімічного аналізу встановлено, що комбікорми відповідали ДСТУ ISO 5983:2003 щодо вмісту загального протеїну. Так, у престартерному комбікормі (3101) його вміст був $229,70 \pm 8,83$ г/кг, у стартерному (3102) - $229,3 \pm 6,54$ г/кг і у комбікормі (3103) - $229,0 \pm 7,72$ г/кг. Престартерний комбікорм (3101) та комбікорми (3102) і (3103) містили в 1 кг відповідно: $99,5 \pm 4,46$ мг/кг; $97,3 \pm 6,37$ і $104,1 \pm 3,53$ мг/кг феруму; $26,8 \pm 1,15$; $32,4 \pm 2,10$; $41,4 \pm 3,05$ мг/кг купруму та $13,8 \pm 0,39$; $16,5 \pm 1,15$; $20,5 \pm 2,11$ мг/кг цинку.

Внаслідок неповного споживання комбікорму в перший, другий та третій періоди відповідно 75, 92 і 99 % спостерігався дефіцит вищезазначених речовин в раціоні. Протягом 1, 2 та 3-го періоду забезпеченість протеїном складала відповідно 86,0; 105,3; та 97,7 %; сирим жиром - 79,5; 95,8 і 100,4 % від добової норми. Забезпеченість організму поросят протягом 1, 2 і 3 періодів вирощування становила: ферумом - 114,6; 104,2 та 100,5 %; купрумом - відповідно 80,8; 100,0 та 98,8 %; цинком - 77,9; 98,1 та 97,0 %. У периферичній крові поросят-сисунів в перші дні життя як в контрольній так і в дослідній групах спостерігали низький вміст еритроцитів і гемоглобіну, що свідчить про низьку активність процесів еритроцитопоезу та лімфоцитопоезу які проходять в кістковому мозку.

На 14-ту добу, в периферичній крові поросят-сисунів дослідної групи, яким вводили препарат тимусу та «Феравіт» концентрація гемоглобіну була на 4,4 % вище, а кількість еритроцитів на 14,7%, більше, ніж у тварин контрольної групи ($P < 0,05$). Також в цей період спостерігали збільшення гематокритної величини на 1,59 % в поросят дослідної групи порівняно з контролем ($P < 0,05$). В подальшому станом на 28-му та 45-ту добу спостерігали в динаміці зростання морфологічних показників у крові дослідної групи поросят-сисунів порівняно з контролем. Так збільшення концентрації гемоглобіну становило на 6,1 % ($P < 0,05$) та 3,4 %. Зростання кількості еритроцитів становило відповідно на 10,2 і 4,1 %, ($P < 0,05$) ніж у контролі. Станом на 28-му та 45-ту добу також відмічали збільшення у крові поросят-сисунів гематокритної величини відповідно на 3,1 і 2,5 %, ($P < 0,05$).

Визначення концентрації цих мікроелементів у сироватці периферійної крові молодняку свиней показало, що одночасне введення імуностимулюючого препарату тимусу з феровмістним препаратом «Феравіт» сприяло підвищенню концентрації біотичних мікроелементів.

Встановлено, що в сироватці крові дослідної групи тварин, яким вводили препарат тимусу та «Феровіт», містилося феруму, цинку та купруму відповідно на 36,3; 31,1 ($P < 0,05$) та 9,8 % більше порівняно з контрольною групою.

Застосування «Феровіту» і ізотонічного розчину NaCl в контрольній групі та препарату тимусу з «Феровітом» в дослідній групі в дозі 1 мл/кг., живої маси тіла позитивно впливало на енергію росту поросят-сисунів.

Так, загальна жива маса гнізда поросят в дослідній групі за відлучення на 45-ту добу становила 84,78 кг, а в контрольній групі - 77,46 кг. Середня жива маса 1 гол. в дослідній групі становила $14,13 \pm 0,37$ кг, контрольній – $12,91 \pm 0,52$ кг, що на 1,22 кг, або 8,6 % більше за ($P < 0,01$). За відлучення тварин було відмічено, що у поросят контрольної групи середньодобовий приріст

за 45 діб становив 262 г, а у дослідній групі –289 г, що на 9,3 % більше у порівнянні з контрольною групою.

Одночасне застосування поросят-сисунам препарату тимусу з Феравітом в умовах виробництва в ТОВ АФ «Матюші» в дозі 1 мл/кг живої маси сприяло підвищенню збереженості поросят за 45 діб досліджень на 4,3 %, збільшенню середньодобових приростів живої маси на 27 г. Так, в дослідній групі порівняно з контролем за 45 діб додатково отримано 6,22 кг приросту живої ваги поросят-сисунів.

Висновки

1. Встановлено, що починаючи з добового віку до 14 діб внаслідок низького поїдання корму поросята-сисуни забезпечені поживними речовинами на 75 %, а з 15 по 28 добу на 92 %, що призводить до посилення розвитку аліментарної анемії.

2. З метою попередження розвитку аліментарної анемії у поросят-сисунів необхідно застосовувати антианемічні препарати, зокрема «Феровіт» в дозі 1 мл/кг живої маси поросят починаючи з 2-ї доби.

3. Для підвищення природної резистентності організму поросят-сисунів та кращої біологічної доступності мікроелементів необхідно комплексно застосовувати як феровмістні препарати так і препарати з тимусу.

4. Застосування поросят-сисунам препарату тимусу з Феравітом в дозі 1 мл/кг живої маси сприяло підвищенню збереженості поросят на 4,3 %, збільшенню середньодобових приростів живої маси на 27 г протягом 45 діб.

Бібліографічний список

1. Активність тимуса свиней при застосуванні імуномодулюючих препаратів / [В.П. Лясота, А.М. Нікітенко, В.В. Малина, Н.В. та ін.] // Вісн. аграр. науки. - 2006. - № 2. - С. 31-34.
2. Квасницький А. В. Вопросы физиологии пищеварения свиней / Квасницький А. В. – Москва, 1951. – С. 122–123.
3. Ібатулін І.І. Практикум з годівлі сільськогосподарських тварин / Ібатулін І.І., Панасенко Ю.О., Кононенко В.К. – К.: 2000. – 371 с.
4. Левченко В.І. Біохімічні методи дослідження крові тварин / [Левченко В.І., Новожицький Ю.М., Сахнюк В.В. та ін.]. - Київ, 2004. – С. 84–99.
5. Чорний М.В. Вплив факторів зовнішнього середовища на ріст та резистентність організму поросят різних генотипів у підсисний період / М.В. Чорний, О.Б. Шевченко, Б.П. Коваленко // Вісн. Полтав. держ. с.-г. ін-ту. - 2001. - № 2-3. - С. 82-84.
6. Салига Н.О. Деякі показники клітинного імунітету у поросят після застосування імуномодулятора тимусного походження / Н. О. Салига, Р. Я. Іскра // Біологія тварин. - 2007. – Вип. 9, № 1/2. - С. 190-194.

EFFECT OF IMMUNOSTIMULATING ACTION OF THE THIMUS PREPARATION ON THE IMPROVEMENT OF BIOTIC MICROELEMENTS BY THE ORGANISM OF PIGS-MAMMALS

V. A. Hryshko, Y. O. Balatskiy

Anotation. Vstanovleno pozytyvnyy vplyv imunostymulyuyuchoho preparatu z tymusu v kompleksі z antyanemichnym preparatom Ferovit v dozi 1 ml/k-h zhyvoyi masy porosyat-sysuniv. Kompleksne vykorystannya preparativ pozytyvno vplyvaye na zberezhenist', produktyvnist', i kontsentratsiyu deyakyykh biotychnykh mikroelementiv v syrovattsi krovi porosyat-sysuniv. Zastosuvannya porosyatam-sysunam preparatu tymusu z Ferovitom v dozi 1 ml/k-h zhyvoyi masy spryvalo pidvyshchennyyu zberezhenosti porosyat na 4,3 %, zbil'shennyyu seredn'odobovykh pryrostiv zhyvoyi masy na 27 h protyahom 45 dib. Odnochasne vvedennyya preparativ spryayaye zbil'shennyyu v syrovattsi krovi ferumu tsynku ta kuprumu vidpovidno na 36,3;31,1;i.9,8 %.

Keywords: *homeostasis, stress, adaptation, biological elements, serum of blood, piglings.*

УДК: 619:618.7+636.22/.28

**ЕФЕКТИВНІСТЬ ЕТІОТРОПНОЇ ТА СИМПТОМАТИЧНОЇ ТЕРАПІЇ У КОРІВ ЗА
ПІСЛЯРОДОВОГО КАТАРАЛЬНО-ГНІЙНОГО ЕНДОМЕТРИТУ**

В. П. Демченко, *магістр*

А. С. Вишнева, *магістр*

Н. А. Овчарська, *магістр*

Л. В. Корейба, *кандидат вет. наук, доцент*

Дніпровський державний аграрно-економічний університет

lyudkorFLK@gmail.com

Анотація. *Гострі ендометрити у корів найчастіше проявляються у вигляді катарально-гнійно процесу. Основною причиною виникнення ендометриту у корів є мікробний фактор. Препарати Прозерин, Шотадин-ВС, Геоміцин Ф та Локсікон показали високу ефективність в лікуванні корів з післяродовим катарально-гнійним ендометритом.*

При проведенні лікування у корів дослідної групи одужання наступало через 8–9 днів, відновлення статевого циклу – в середньому через 28 днів, а після першого осіменіння запліднилось 87,5% корів.

Ключові слова: *корови, післяродовий період, ендометрит, катарально-гнійний процес, етіотропна та симптоматична терапія.*

Постановка проблеми. Найбільш поширеною акушерською патологією корів в умовах господарств різної форми власності є патологічні роди та їх ускладнення, субінволюція матки, післяродовий метрит, хвороби яєчників, які тісно пов'язані з гінекологічними хворобами і являються їх основною причиною, сприяють виникненню тривалої симптоматичної неплідності. Серед акушерських і гінекологічних хвороб основною причиною тривалої неплідності у самок різних видів тварин є гострі, хронічні та субклінічні ендометрити [1, 2, 5, 7]. Тому, вирішуючи проблему боротьби з метритом корів, ветеринарні спеціалісти повинні володіти ефективними методами і засобами їх діагностики, лікування і профілактики. При порівнянні різних варіантів комплексного лікування корів за післяродових ендометритів, в яких науковці та фахівці ветеринарної медицини застосовували внутрішньоматкові введення антибактеріальних лікарських речовин, новокаїнові блокади, комбінованих внутрішньочеревних введень 10%-вого розчину новокаїну в поєднанні з внутрішньоматковими введеннями препаратів достовірно доведено їх високу лікувальну ефективність [1-7]. Заслужують на увагу досліді з порівняльної оцінки різних методів фізіотерапії у лікуванні хворих ендометритами корів [3, 4].

Мета наших досліджень полягала у порівнянні варіантів комбінованого застосування засобів етіотропної та симптоматичної терапії при лікуванні хворих післяродовим катарально-гнійним ендометритом корів.

Матеріали і методи досліджень. Діагноз на післяродовий катарально-гнійний ендометрит у корів ставили за допомогою загальноприйнятих методів з використанням методів клінічних досліджень.

З метою визначення ефективності схем комбінованого застосування засобів етіотропної та симптоматичної терапії, хворих тварин розділили на дві групи (по 8 корів у кожній) за принципом аналогів. Лікування тварин контрольної групи проводили за схемою, прийнятою в господарстві. Схема включала в/маткове застосування Метрикіору, в/м Фармазину-200, Окситоцину та Анілілу. Тваринам дослідної групи застосовували Прозерин п/ш, Шотадин-ВС в/м, Геоміцин Ф в/матково та Локсікон в/м.

Препарат «Метрікіор» являє собою шприц-дозатор, в якому міститься цефалірін – препарат широкого спектру антимікробної дії. Після наведення туалету зовнішніх статевих органів корів,

вмістиме шприца-дозатора вводили в просвіт матки за допомогою одноразового катетера з ректальною фіксацією шийки матки.

Фармазин-200 – це препарат широкого спектру антимікробної дії, який містить антибіотик Тилозин. Окситоцин – гормональний препарат, який стимулює гладку мускулатуру матки та підвищує її скорочувальну активність. Препарат Аніл – це протизапальний засіб із знеболюючою дією. Геоміцин Ф – антибіотик пролонгованої дії у формі таблеток для внутрішньо маткового застосування з діючою речовиною Окситетрацикліну дигідрат. Препарат антимікробної дії Шотадин-ВС – це суспензія для ін’єкцій із діючими речовинами прокаїну бензилпеніциліну, бензатину бензилпеніциліну та дигідрострептоміцину сульфату. Препарат Локсікон – це розчин для ін’єкцій для полегшення болю та подолання симптомів запалення. Нейротропний препарат Прозерин підвищує тонус і посилює скоротливу діяльність матки.

Результати досліджень та їх обговорення. Під час лікування провели контроль його ефективності. При цьому враховували загальний стан тварин, а також стан статевих органів, який визначали ректальним та піхвовим дослідженням. У корів у яких наступало одужання припинялися патологічні виділення з шийки матки. Слизова оболонка піхви і шийки матки набувала блідо-рожевого кольору, а цервікальний канал закривався. При проведенні ректального дослідження відзначали ригідність матки, вона була розміщена в тазовій порожнині. При дослідженні яєчників встановлювали регресію жовтого тіла за винятком двох корів контрольної групи.

Як видно з даних таблиці 1 у корів контрольної групи клінічне одужання наступило на 10–12-ту добу, а у корів дослідної групи – на 8–9-ту добу.

1. Курс терапії у корів хворих на післяродовий катарально-гнійний ендометрит

Група	Тривалість лікування (діб)	Клінічне одужання (діб)
Контрольна	7–9	10–12
Дослідна	6	8–9

При виборі методів лікування та обґрунтуванні засобів терапії нашою метою було не тільки клінічне одужання, але й відновлення статевої циклічності та відтворювальної здатності корів. Як видно з даних таблиці 2, у всіх корів дослідної групи статевий цикл відновився після застосованого нами лікування через 24–28 днів, в той час як у корів контрольної групи статеві циклічність відновилась лише у 71,4% корів (5 тварин), а час відновлення статевого циклу складав 39–45 доби після проведеного лікування.

2. Відновлення статевої циклічності та запліднювальної здатності у перехворівших післяродовим катарально-гнійним ендометритом корів

Група тварин	Кількість корів	Кількість корів в яких відновився статевий цикл		Час відновлення статевого циклу після лікування (діб)	Запліднилось після першого осіменіння	
		тварин	%		тварин	%
Контрольна	8	4	50,0	39–45	4	50,0
Дослідна	8	8	100	24–28	7	87,5

Корів, що прийшли в охоту осіменяли ректо-цервікальним способом двохразово з інтервалом 12 годин. Через 3 місяці після осіменіння провели діагностику корів на тільність ректальною пальпацією. За результатами ректального дослідження корів контрольної групи було встановлено, що з 8 корів, яких було осіменено, 4 корови стали тільними, що становить 50,0%. З 8 корів дослідної групи стали тільними 7 корів, що становить 87,5%. При дослідженні яєчників корів, які не запліднилися після

першого осіменіння, виявляли наявність жовтого тіла, що може свідчити про перехід перебігу гострого катарально-гнійного ендометриту в субклінічний.

Висновок. Комплексне застосування засобів етіотропної (Шотадин-ВС та Геоміцин Ф) та симптоматичної (Прозерин і Лексікон) терапії дозволяє скоротити терміни лікування корів із післяродовим катарально-гнійним ендометритом на 1–3 доби та сприяє відновленню статевої циклічності на 15–17 днів швидше, порівняно із застосуванням Метриктору, Фармазину-200, Окситоцину та Анілу.

Бібліографічний список

1. Вельбівець М.В. Післяродовий ендометрит у корів: поширення, деякі питання патогенезу та лікування: автореф. дис... - канд. вет. наук. – Х., 1996. – 21 с.
2. Гришко Д.С. Лекції з ветеринарного акушерства: Навчальний посібник. – Х.: Прапор, 2003. – 400 с.
3. Зажарський В. Вплив лазера на морфологічні показники крові корів, хворих на гострий післяродовий ендометрит / В.Зажарський // Ветеринарна медицина України.– 2000.– №3.– С. 30 - 32.
4. Жасан Н. В. Ефективність динамічної електростимулюючої терапії в лікуванні гострого гнійно-катарального ендометриту у корів / Н. В. Жасан, Л. В. Корейба, Д. В. Подвалюк // Науковий вісник Національного університету біоресурсів і природокористування України / Нац. ун-т біоресурсів і природокористування України. – 2009. – Вип. 136. – С. 104-108.
5. Корейба Л.В., Макєєва, Золотоноша К.М. Поширення акушерської патології у корів голштинської породи в умовах приватного акціонерного товариства «Агро-Союз» Синельниківського району Дніпропетровської області [Л.В. Корейба] // Проблеми зооінженерії та ветеринарної медицини: Збірник наукових праць Харківської державної зооветеринарної академії. Х.: РВВ ХДЗВА., 2015. – Випуск 30, ч. 2 «Ветеринарні науки» – С. 78 – 82.
6. Корейба Л. В. Ефективність лікування післяродових ендометритів у корів / [Л. В. Корейба, А. А. Голуб, Ю. О. Мельник] // Научные труды SWorld : междунар. периодическое научн. изд. – Вып. 1(42). – Т. 10. – Иваново : Научный мир, 2016. – С. 51-56.
7. Любецький В.Й. Рекомендації з профілактики, діагностики і лікування післяпологового метриту у корів./ В.Й.Любецький. – К. : НАУ.– 1998.– 26 с.

THE ETIOTROPIC AND SYMPTOMATIC THERAPY OF POSTPARTUM KATARALIS PURULENTAE ENDOMETRTIS TREATMENT IN COWS

Abstract. *Acute endometritis in cows are most acute in the form of a purulent-catarrhal process. The main cause of metritis in cows is the microbial factor.*

Drug Prozerin, Shotadin BC, Geomicin F and Leksikon showed high efficiency therapy of postpartum kataralis purulentae endometritis in cows.

During the treatment in the experimental group, recovery from cows occurred after 8–9 days, the restoration of the sexual cycle – on average 27 days, and after the first insemination fertilized 87.5% of the cows.

Keywords: *cows, postpartum period, endometritis, purulent-catarrhal process, etiotropic and symptomatic therapy.*

УДК619:616.98:579.842.14

ОСОБЛИВОСТІ ДІАГНОСТИКИ І ЛІКУВАННЯ САЛЬМОНЕЛЬОЗУ ПОРОСЯТ В
УМОВАХ ДНІПРОПЕТРОВСЬКОЇ РЕГІОНАЛЬНОЇ ДЕРЖАВНОЇ ЛАБОРАТОРІЇ
ДЕРЖАВНОЇ СЛУЖБИ УКРАЇНИ З ПИТАНЬ БЕЗПЕЧНОСТІ ХАРЧОВИХ ПРОДУКТІВ
ТА ЗАХИСТУ СПОЖИВАЧІВ

К. М. Денисенко, магістр

О. І. Сосницький, д.вет.н., професор

Дніпровський державний аграрно-економічний університет

В роботі наведені результати досліджень діагностики і лікування поросят, хворих на сальмонельоз, в умовах Регіональної державної лабораторії Держпродспоживслужби в Дніпропетровській області.

Для виконання поставленої мети виконані наступні завдання:

- 1. Вивчити епізоотичну ситуацію та методи діагностики за сальмонельозу поросят в дослідному господарстві.*
- 2. Проаналізувати клінічний прояв хвороби та патологоанатомічні змін в органах загиблих та вимушено забитих тварин.*
- 3. Прозробити і застосувати сучасну схему лікування поросят.*
- 4. Розрахувати економічну ефективність лікування сальмонельозу поросят.*

При виконанні роботи використовувались методи: епізоотологічний, бактеріологічний, серологічний та статистичний.

Вивчення особливостей симптомокомплексу хвороби проводили у вікових групах 0-2 місяці, 2-4 місяці і старше 4 місяців.

Ключові слова: *Сальмонельоз поросят, діагностика, епізоотичне благополуччя, захворюваність, летальність, економічна ефективність.*

Сальмонельози – група інфекційних хвороб тварин і людини (зооноз), спричинюваних мікроорганізмами роду *Salmonella*, які клініко-анатомічно характеризуються залежно від виду збудника проявом септицемії, ураженнями шлунково-кишкового тракту, легень та утворенням гранульом і некрозів у різних органах [1].

До свиней адаптовані *S.choleraesuis*, *S.typhisuis*; до великої рогатої худоби – *S.abortusbovis* та *S.dublin*; до овець – *S.abortusovis*; до коней – *S.abortusequi*; до курей – *S.gallinarum*, *S.pullorum*; до гризунів – *S.enteritidis*, *S.typhimurium*, до хутрових звірів – *S.dublin*, *S. typhimurium* [2].

В Україні за період 2000 – 2019 років зареєстровані випадки виділення від свиней таких рідкісних серотипів як *S.paratyphi C*, *S.glasgow*, *S.lindenburger*, *S.tompson*, *S.logos*, *S.pomona*, *S.heidelberg*, *S.muenchen*, *S.isangi*, *S.maracaibo*, *S.concord*, *S.kentucky*, *S.usumbura*, *S.teshie*, *S.america*, *S.riggil*.

Імунітет утворюється також і в результаті вакцинації. При цьому ступінь його напруженості залежить не тільки від якості вакцини, але й від фізіологічного стану, зокрема активності імунної системи організму [3].

Лабораторні дослідження при сальмонельозі передбачають вивчення культурально-морфологічних, біохімічних, серологічних властивостей виділених культур та постановку біопроби [4].

При посмертній діагностиці досліджують проби патологічного матеріалу (печінки, жовчі, селезінки, нирки, брижових лімфовузлів, крові серця, трубчастих кісток, легень); при підозрі на хронічну форму - частину сліпої кишки із вмістом).

Із сільськогосподарських тварин на сальмонельози хворіє переважно молодняк. Хвороба має досить широке розповсюдження в господарствах різних форм власності Дніпропетровської області і викликає високий відсоток захворюваності і загибелі поросят. Своєчасна діагностика

сальмонельозу в умовах господарства з метою запобігання поширення інфекції неможлива без знання морфогенезу хвороби і є одним з важливих етапів проведення лікувальних та профілактичних заходів.

Мета роботи полягала у проведенні клініко-епізоотологічних, патоморфологічних та лабораторних досліджень за сальмонельозу молодняку свиней в господарстві. При патолого-анатомічному розтині встановлено, що основні макроскопічні зміни локалізувалися в лімфатичних вузлах, селезінці та шлунково-кишковому тракті. В паренхіматозних органах спостерігали головним чином дистрофічні зміни та венозний застій.

Бактеріологічними та серологічними дослідженнями було підтверджено наявність збудника у патологічному матеріалі, який було досліджено.

При проведенні гістологічних досліджень встановлено осередки некрозів у печінці, оточені клітинами запалення, просочення фібрином всієї товщі слизової оболонки та інфільтрація всіх шарів стінки товстої кишки навколо ділянки фібринозно-некротичного ураження нейтофілами, лімфоцитами.

Бактеріологічними дослідженнями з доставленого матеріалу виділено збудників сальмонельозу та колибактеріозу, які були чутливі до енрофлоксацину, гентаміцину, амоксициліну та іншим антибактеріальним препаратам.

Висновки.

1. Сальмонельоз поросят є стаціонарним захворюванням в Дніпропетровській області з щорічним захворюванням сприйнятливою поголів'я поросят від 3,3 до 4,2%, загибель при цьому складає від 1,6 до 2,3%.

2. Захворювання не має однотипових клінічних ознак і перебігу, що ускладнює діагностику. Аналіз проведених патологічних розтинів вказав на залежність патозмін від клінічного прояву хвороби та віку тварини.

3. Лабораторними дослідженнями встановлено високу чутливість виділених культур сальмонел до байтрилу, левоміцетину, тетрацикліну.

4. Запропоновані нами методи лікування збільшують збереженість тварин на 13% та зменшують період перехворювання в середньому на три доби. Економічна ефективність дослідної групи склала 0,51, що на 0,22 грн більше в порівнянні з контрольною групою.

Бібліографічний список

1. Волинець В. К., Сокирко Т. О., Тарасюк Т. І. Стійкість збудників сальмонельозу до антибіотиків / Ветеринарна медицина України, 2001. – №1. – С. 12–13.
2. Касянчук Н. І. Вплив кормових добавок на імунобіологічну реактивність і резистентність свиней / Ветеринарна медицина України, 2009. – №8. – С.16–17.
3. Олійник Л. Серологічна спорідненість сальмонел, виділених від людей та тварин / Ветеринарна медицина України, 2002. – № 4. – С. 15–16.
4. Попова Е. М., Евтушенко Д. А., Бондаренко В. М. Протективная активность и иммуногенность потенциально вакцинного маркерного бивалентного штамма *S.cholerae suis* В-9 / Вісник аграрної науки, 2004. – №5. – С. 78–84.

УДК 619:616.995:636.92

ВПЛИВ АМАРАНТУ НА ЛЕЙКОГРАМУ КРОЛІВ ЗА ЕЙМЕРІОЗУ

Ю. В. Дуда, к.вет.н., доцент

Р. С. Шевчик, к.вет.н., доцент

Б. К. Тауцький, магістр

Дніпровський державний аграрно-економічний університет, Дніпро, Україна,
dudajulia1976@gmail.com

Анотація. Аналіз сучасних літературних джерел дає підстави стверджувати про високу біологічну цінність амаранту. Тому для підвищення ефективності застосування природної кормової добавки на основі амаранту потрібна розробка науково обґрунтованих систем її використання з урахуванням біологічних особливостей тварин та їх захворювань. Дослідження проводилось на кролях-самцях, спонтанно уражених еймеріями, поділених на дві групи – контрольну і дослідну, підібраних за принципом аналогів. Обидві групи кролів протягом місяця отримували основний раціон, дослідній групі – до нього додавали амарантову макуху. Встановлено, що у дослідній групі знизилась така показники: інтенсивність інвазії (ІІ) в 2,58 рази (при цьому у контролі ІІ зростає в 1,25 рази), кількість лейкоцитів у 1,50 рази, паличкоядерних нейтрофілів у 2,24 рази, еозинофілів у 2,26 рази. Навпаки у контрольній групі ці показники збільшились. Це може свідчити про еймеріостатичну дію амаранту та згасання запальних процесів на слизовій оболонці кишківника, які виникли за впливу паразитування *Eimeria* sp.

Ключові слова: амарантова макуха, еймеріоз, кролі, лейкограма, *Eimeria* sp.

Постановка проблеми. На сьогоднішній день для збільшення продуктивності сільськогосподарських тварин і поліпшення їх виживання рекомендується включати амарант до складу раціонів (Гопцій, 2018). При згодовуванні насіння амаранту в раціонах кролів ряд вчених (Сидорова, 2008) виявили зміни функцій серцево-судинної системи, які свідчили про посилення кровообігу, обумовленого підвищенням інтенсивності обмінних процесів в організмі. Науковці відзначили, що добавка зерна амаранту в раціон телят викликає збільшення приросту живої маси, підвищувала кількість формених елементів і вміст гемоглобіну крові, а також збільшувала концентрацію білку плазми (Котляров, 1995). У більшості досліджень інших вчених (Pisarikova, 2006), проведених на птиці, насіння амаранту використовували в якості кормової добавки. Добавка борошна з насіння амаранту в раціон курей-несучок за рахунок зміни жирнокислотного складу покращує дієтичні якості яєць. Однак, це супроводжується незначним зниженням яєчної продуктивності. Аналіз сучасних літературних джерел дає підстави стверджувати про високу біологічну цінність амаранту. Тому для підвищення ефективності застосування природної кормової добавки на основі амаранту потрібна розробка науково обґрунтованих систем її використання з урахуванням біологічних особливостей тварин і їх захворювань.

Основною метою наших досліджень – з'ясувати вплив амарантової макухи на показники клітинного імунітету кролів на фоні паразитування одноклітинних організмів роду *Eimeria*.

Матеріали і методи досліджень. Дослідження проводилось на кролях-самцях віком від 4,5 до 5 місяців каліфорнійської породи в ТОВ «Олбест» з клітковим утриманням (м. Дніпро Дніпропетровської області), поділених на дві групи – контрольну (23 тварини) і дослідну (26 тварин), підібраних за принципом аналогів, що були спонтанно уражені еймеріями. Кролям контрольної групи (контроль) згодовували без обмежень повноцінний гранульований комбікорм із вільним доступом до води. Тваринам дослідної групи (дослід) згодовували корми раціону контрольної групи та упродовж місяця давали амарантову макуху. Дослід тривав 40 днів: підготовчий період (під час якого кролі звикали до нових кліток) – 10 днів, дослідний – 30 днів. У підготовчому періоді на 10-ту добу від початку дослідження та 40-ву добу (у дослідному періоді) відбирали зразки фекалій, крові.

Під час дослідження у кролів реєстрували такі види еймерій, як *Eimeria stiedae*, *E.perforans* та *E.magna*. З метою визначення рівня ураженості кролів збудником *Eimeria sp.*, їх фекалії досліджували за методом Мак-Мастера.

Результати досліджень та їх обговорення. Встановлено, що рівень ураження кролів еймеріями контрольної та дослідної груп до початку досліду склала відповідно 621,74±37,70 та 670,00±44,19 ооцист в 1 г фекалій. Інтенсивність інвазії (II) на 40-у добу від початку дослідження склала у контрольній групі тварин 775,00±182,33 ооцист в 1 г фекалій, у дослідній – 260,00±143,91 ооцист в 1 г фекалій. В результаті згодовування амарантової макухи у кролів дослідної групи встановили вірогідне зниження II в 2,58 рази (p<0,001) у дослідній групі, при цьому цей показник у контрольній збільшився в 1,25 рази. Тобто, дана добавка проявила протиеймеріозні властивості. Вважаємо, що вплив цієї добавки на кількість еймерій пояснюється, з одного боку, протизапальною дією, а з іншого – репаративним ефектом (Дзюба, 2007). Нашими дослідженнями, встановлено, що кормова добавка має антипротозойну дію (а саме еймеріостатичну дію), що підтверджено і закордонними вченими (Rajendra, 2013).

З'ясовано, що у крові кролів, хворих на еймеріоз, яким згодовували амарантову макуху, виявлені певні відхилення морфологічних показників порівняно з контролем (таблиця 1).

1. Лейкоцитарна формула крові кролів хворих на еймеріоз за згодовування амарантової макухи (M±m)

Показник	Періоди досліджень	Групи тварин	
		контроль, n=23	дослід, n=26
Лейкоцити, Г/л	підготовчий	7,51±0,24	6,83±0,28
	дослідний	7,76±0,45	6,21±0,30**
Лімфоцити, Г/л	підготовчий	4,54±0,17	4,00±0,19
	дослідний	4,52±0,28	2,95±0,27*** °°
Сегментоядерні нейтрофіли, Г/л	підготовчий	1,70±0,08	1,55±0,12
	дослідний	1,53±0,10	1,30±0,13
Паличкоядерні нейтрофіли, Г/л	підготовчий	0,38±0,08	0,47±0,10
	дослідний	0,76±0,09^^	0,21±0,03***°
Еозинофіли, Г/л	підготовчий	0,68±0,07	0,52±0,09
	дослідний	0,44±0,07^^	0,23±0,03*°°
Моноцити, Г/л	підготовчий	0,11±0,03	0,18±0,05
	дослідний	0,34±0,04^^^	0,19±0,03**
Базофіли, Г/л	підготовчий	0,09±0,02	0,09±0,02
	дослідний	0,17±0,02^^	0,05±0,01***

Примітка: тут і далі статистично вірогідні різниці між дослідом і контролем: * – p<0,05; ** – p<0,01; *** – p<0,001, тут і далі статистично вірогідні різниці між контролем в різні періоди досліджень: ^ – p<0,05; ^^ – p<0,01; ^^ – p<0,001, тут і далі статистично вірогідні різниці між дослідом в різні періоди досліджень: ° – p<0,05; °° – p<0,01; °°° – p<0,001

Аналізуючи одержані дані, відмічено кількісне зниження лейкоцитів до 6,21±0,30Г/л, в основному за рахунок вірогідного падіння лімфоцитів до 2,95±0,28 Г/л. Зниження лімфоцитів спостерігали за впливу кормової добавки відносно підготовчого періоду та контролю відповідно в 1,50 рази (p<0,001) та 1,29 рази (p<0,001). На нашу думку, це обумовлене, в першу чергу зменшенням кількості еймерій в 2,58 рази у дослідній групі, а також протизапальною дією амаранту (Дзюба, 2007). Зокрема, у цей період у дослідних кролів проти контролю та підготовчого періоду виявлено низьку кількість паличкоядерних нейтрофілів і еозинофілів відповідно в 3,62 рази (p<0,001) та 2,24 рази (p<0,05) і в 1,91 рази (p<0,05) та 2,26 рази (p<0,01). Кількість моноцитів та базофілів у цих тварин також зменшились в 1,79 рази (p<0,01) та в 3,40 рази (p<0,001), порівняно із аналогічними показниками крові контрольних тварин. Така характерна зміна формули, свідчить про послаблення й зниження інтенсивності запальної реакції в результаті протимікробної дії амарантової олії (Коренская, 2012), що входить до складу макухи.

Крім цього, встановлено, що у контролі в дослідному періоді порівняно з підготовчим, підвищилась кількість паличкоядерних нейтрофілів (в 2,00 рази, p<0,01), моноцитів (в 3,09 рази,

$p < 0,001$) та базофілів (в 1,89 рази, $p < 0,01$) на фоні зниження еозинофілів (в 1,55 рази, $p < 0,01$). Це свідчить про інтенсивний розвиток запальної реакції в організмі хворих кролів, спричиненої *Eimeria sp.*

Отже, амарантова макуха, в якості кормової добавки, сприяла зниженню лейкоцитів, в основному за рахунок лімфоцитів, а також паличкоядерних нейтрофілів і еозинофілів.

Висновки. У кролів, яким згодовували упродовж місяця амарантову макуху, виявлено зниження ІІ за еймеріозу. Амарантова макуха, в якості кормової добавки, сприяла зниженню лейкоцитів, в основному за рахунок лімфоцитів. В лейкограмі дослідних кролів за впливу кормової добавки відносно контролю встановлено знижений рівень паличкоядерних нейтрофілів, еозинофілів, моноцитів і базофілів, ніж у контрольних. Така характерна зміна формули, свідчить про згасання запальних процесів на слизовій оболонці кишківника, що виникли за впливу паразитування еймерій.

Бібліографічний список

1. Гопцій Т. І. Амарант: селекція, генетика та перспективи вирощування: монографія / Т. І. Гопцій, М. Ф. Воронков, М. А. Бобро, Л. О. Мірошніченко, С. В. Лиманська, О. В. Гудим, Н. Б. Гудковська, Ю. В. Дуда / ХНАУ ім. В. В. Докучаєва, 2018. – 362 с.
2. Сидорова, К.А. Кормовые добавки в рационах кроликов / К.А. Сидорова, К.С. Есенбаева, Н.А. Петрова, А.А. Бекташева, С.А. Веремеева // Ветеринарный врач, 2008. – № 6. – С. 51-53.
3. Котляров, А.И. Эффективность скармливания телятам стартового комбикорма с включением амаранта / А.И. Котляров, С.П. Чумаченко, З.О. Царик, В.П. Пундик // I Украинская научно-практическая конференция по проблемам выращивания, переработки и использования амаранта в кормовых, пищевых и иных целях. – Винница, 1995. – С. 77-78.
4. Pisarikova V. The use of amaranth (genus *Amaranthus* L.) in the diets for broiler chickens / V. Pisarikova, L. Lraly, S. Krasmar et.al. // Vet. Med., 2006. – № 51 (7). – P. 399-407.
5. Дзюба В.Ф. Биофармацевтические исследования лекарственных форм с маслом амаранта / В.Ф. Дзюба, Е.Ф. Сафонова, И.В. Фролова // Вестник ВГУ. Сер. Химия, Биология, Фармация, 2007. – № 2. – С. 145-150.
6. Rajendra K. A Pharmacognostic and pharmacological review: *Amaranthus spinosus* // World Journal of Pharmaceutical Research, 2013 – Vol. 2. – P. 2099-2110.
7. Коренская И. М. Фармакогностическое изучение семян различных сортов амаранта печального (*Amaranthus hypochondriacus* L.): автореф. на соискание уч. ст. канд. фарм. наук: 14.04.02 / И. М. Коренская, Пермь, 2012. – 24 с.

THE EFFECT OF AMARANTH ON LEUKOGRAM DURING EIMERIOSIS OF RABBITS

Y. V. Duda, R. S. Shevchik, B. K. Tautsky

*The analysis of modern literature gives reason to believe the high biological value of amaranth and widespread eimeriosis in rabbit's farms. Therefore, to improve the efficiency of natural feed additives requires the development of scientifically based systems using it considering biological features and diseases. The animals of the experimental group were fed a control diet and given amaranth oilcake for a month. The animals of the experimental group were fed by amaranth oilcake with diet of control group for a month. It was found that feed additive based on amaranth oilcake reduced II by 2.58 times in the experimental group and increased II by 1.25 times in the control one. It decreased a quantitative leukocytes due to a fall in lymphocytes to be in 1.50 times. During this period, low numbers of neutrophilic metamyelocytes (2.24 times) and eosinophils (2.26 times) were detected in the experimental rabbits. These indicators increased in the control group. The amaranth oilcake show an eimeriostatic effect on feeding animals during the month. The feed additive suppressed the inflammatory processes in the intestinal mucosa, which arose from the parasite of the *Eimeria sp.**

Key words: amaranth oilcake, eimeriosis, rabbits, leukogram, *Eimeria sp.*

УДК 636 5.087

**ПОВЫШЕНИЕ КАЧЕСТВА МЯСА ЦЫПЛЯТ-БРОЙЛЕРОВ ОТЕЧЕСТВЕННЫМИ
АДСОРБЕНТАМИ ПРИ ПРОФИЛАКТИКЕ МИКОТОКСИКОЗОВ**

Е. А. Капитонова

*УО «Витебская ордена «Знак Почета» государственная академия ветеринарной
медицины», Республика Беларусь, г. Витебск, kapitonovalena1110@mail.ru*

Аннотация: Относительная биологическая ценность мяса полученного от цыплят-бройлеров, которым вводили с профилактической целью добавку-сорбент «МаКаСорб», по изучаемым показателям была выше - на 2,0%. Образцы мяса являются доброкачественными.

Ключевые слова: микотоксины, адсорбент, мясо, цыплята-бройлеры, безопасность.

Постановка проблемы. В Республике Беларусь мясное птицеводство развивается стремительными темпами. За счет короткого срока откорма птицы и низких расходов затрат кормов на получение единицы продукции она опередила такие весомые отрасли животноводства как скотоводство и свиноводство (*Технология...*, 2017).

В консервированных кормах и комбикормах образуются плесневые грибы, выделяющие опасные микотоксины (Т-2 токсин, афлатоксин В₁, ДОН, охратоксин А, фумонизины и др.). При скармливании корма эти вещества поступают в кровь, вызывая различные заболевания и отравления животных, называемые микотоксикозами. Считается, что не менее 25% производимого в мире зерна поражено микотоксинами, структура и свойства которых более или менее изучены. В результате этого происходит потеря продуктивности, сохранности животных, а не редко и их гибель (*Гласкович А.А., 2013; Руководство..., 2016; Оптимизация..., 2017*).

Современный подход к проблемам, связанным с заражением кормов микотоксинами, включает в себя не только предотвращение роста и развития грибов и нейтрализацию их токсинов в комбикорме, но также снижение вреда от микотоксинов для оптимальной работы желудочно-кишечного тракта (*Красочко П.А., 2008, Определение..., 2017*).

Для снижения отрицательного влияния микотоксинов используются адсорбенты как органического, так и минерального происхождения. Нами впервые в Республики Беларусь была создана и испытана на сельскохозяйственной птице добавка-сорбент микотоксинов «МаКаСорб» (*Патент..., 2019*).

Цель исследований. Целью наших научных изысканий явилось повышение качества мяса полученного от цыплят-бройлеров при профилактике микотоксикозов отечественными добавками-сорбентами.

Материалы и методы исследований. Нами в различной дозе и кратности применения была испытана добавка-сорбент «МеКаСорб» на рост и развитие, а также качество продукции от сельскохозяйственной птицы. Оптимальной нормой ввода для опытной птицы явилась дозировка 1 % по массе комбикорма. Контрольная птица получала только основной рацион. Экспериментально-лабораторные исследования проводились в клинике УО Витебская ордена «Знак Почета» государственная академия ветеринарной медицины».

Результаты исследований и их обсуждение. Результаты контрольных взвешиваний подопытных цыплят-бройлеров представлены в таблице.

В конце опыта нами был проведен анализ качества полученной продукции. Полученные результаты представлены в таблице. Из приведенных в таблице данных видно, что физико-химические показатели контрольной и опытной групп существенных различий не имеют и находятся в пределах нормы, что соответствует доброкачественному продукту. Для определения биологической ценности и безвредности мяса использовали тест-объект реснитчатых инфузорий

Тетрахимена пириформис. Кислотное число жира во 2-й группе было выше – на 37,7 %, перекисное число – на 14,0%. рН 1-й группы был ниже оптимума – на 1,0 ед.

1. Показатели качества мяса

Показатели	1-я (контроль) группа	2-я опытная группа
Физико-химические показатели мяса и жира птицы		
Реакция на аммиак и соли аммония	отриц.	отриц.
Реакция на пероксидазу	полож.	полож.
Кислотное число жира, мг КОН	0,61±0,03	0,84±0,01
Перекисное число жира, % йода	0,005±0,001	0,007±0,001
рН	5,7±0,06	6,7±0,1
Токсико-биологическая оценка мяса		
Относительная биологическая ценность, %	100	102±0,2
Токсичность, % патолог. форм клеток	0,1±0,02	0,1±0,01

Проявлений токсичности для инфузорий не установлено. Относительная биологическая ценность мяса от цыплят-бройлеров 2-й группы, которым вводили с профилактической целью добавку-сорбент «МаКаСорб», по изучаемым показателям была выше на 2,0% образцов от 1-й группы. Следовательно, введение добавки-сорбента в комбикорма цыплят-бройлеров улучшило биологическую ценность и безвредность продукта.

Заключение. На основании проведенных исследований установлено, что мясо цыплят-бройлеров, которым скармливали добавку-сорбент «МеКаСорб» по физико-химическим, бактериологическим и другим показателям является доброкачественным.

Библиографический список

1. Гласкович, А.А. Микологический и бактериологический мониторинг безопасности кормов : монография / А.А. Гласкович, С.В. Абраскова, Е.А. Капитонова. – Витебск : ВГАВМ, 2013. – 224 с.
2. Красочко, П. А. Регуляция микробиоценоза кишечника под действием биологически активных препаратов / П. А. Красочко, Е. А. Капитонова, А. А. Гласкович // Ученые записки «УО ВГАВМ»: научно-практический журнал. - Витебск, 2008. - Т. 44, в. 2, ч. 1. - С. 213-217.
3. Определение микробиоценоза кишечного тракта животных в норме и при дисбактериозах : рекомендации / В. Н. Алешкевич [и др.]. – Витебск : ВГАВМ, 2017. - 39 с. : табл.
4. Оптимизация пищеварения и протеиновое питание сельскохозяйственной птицы: учебное пособие для студентов высших учебных заведений, обучающихся по направлениям подготовки 36.03.02 «Зоотехния» (квалификация - бакалавр) и 36.04.02 (квалификация - магистр) / Л.И. Подобед, Г.Ю [и др.]; под общ. ред. проф. Л.И. Подобеда. – Санкт-Петербург: РАЙТ ПРИНТ ЮГ. – 2017. – Ч. 1. – 348 с.
5. Патент на изобретение № 22786 ВУ «Добавка-сорбент для профилактики микотоксикозов у сельскохозяйственных птиц» / В.А. Медведский, Е.А. Капитонова, 2019.
6. Руководство по минеральному питанию сельскохозяйственной птицы / Л. И. Подобед, А. Н. Степаненко, Е. А. Капитонова. – Одесса: Акватория, 2016. – 360 с.: ил.
7. Технология производства продукции животноводства. Курс лекций : в 2-х ч. Ч. 1. Технология производства продукции скотоводства, свиноводства и птицеводства : учебно-методическое пособие / М.А. Гласкович, Е.А. Капитонова, Т.В. Соляник [и др.]. – Горки : БГСХА, 2017. – 240 с.

IMPROVEMENT OF QUALITY OF MEAT OF CHICKEN-BROILERS BY DOMESTIC ADSORBENTS IN THE PREVENTION OF MYCOTOXICOSIS

Е. А. Kapitonova

Summary: The relative biological value of meat obtained from broiler chickens, which were supplemented with the MaKaSorb sorbent for prophylactic purposes, was higher by 2.0% in the studied parameters. Meat samples are benign.

Keywords: mycotoxins, adsorbent, meat, broiler chickens, safety.

УДК 619:579.8:616-036.22

**ОСОБЛИВОСТІ ЛІКУВАННЯ І ПРОФІЛАКТИКИ ІНФЕКЦІЙНИХ ХВОРОБ ТВАРИН В
УМОВАХ ЛІКАРНІ ВЕТЕРИНАРНОЇ МЕДИЦИНИ «ПІДПРИЄМЕЦЬ ЗАЯРКО А.О.»**

О. М. Кулішенко, к.вет.н., доцент

І. С. Соколова, магістр

Дніпровський державний аграрно-економічний університет

В роботі наведені результати досліджень особливостей лікування та профілактики інфекційних хвороб тварин в умовах лікарні ветеринарної медицини.

Основна мета досліджень – моніторинг інфекційних хвороб собак, а саме парвовірусний ентерит, дерматомікози, кальцивіроз, інфекційний перитоніт котів та інфекційний бронхіт в зоні обслуговування лікарні ветеринарної медицини, вивчити діагностику, клінічну картину та удосконалити засоби профілактики та боротьби з ними.

На основі проведених досліджень вивчена епізоотична ситуація, клінічні ознаки, засоби лікування, та профілактики.

Розроблені методи лікування та специфічної профілактики даних захворювань.

Розраховано економічну ефективність ветеринарних заходів в результаті специфічної профілактики.

Результати виконаної роботи можуть бути взяті до уваги при складанні плану протиепізоотичних заходів і лікування даних хвороб в м. Дніпро.

Вірусні інфекції тварин є серйозною проблемою у зв'язку з чисельністю і розповсюдженням багатьох збудників, відсутністю ефективних засобів боротьби з багатьма інфекціями та великої кількості вірусних, вірусно-бактеріальних інфекцій та інших асоціацій.

Успіхи у боротьбі з інфекційними хворобами нерідко схиляють людство до думки, що нібито з інфекціями вже покінчено і що вони не становлять загрози для людей. Іноді висловлюється зовсім неправильний погляд, що в сучасну епоху на зміну бактеріальним інфекціям прийшли вірусні. Проте така теорія не відповідає дійсності, та найважливіше – притупляє пильність до такого важливого питання, як профілактика інфекційних хвороб. Нижче подано деякі відомості про одну з найбільш поширених сьогодні інфекцій собак – парвовірусний ентерит. Ознайомившись зі статистикою, щодо реєстрації інфекційних захворювань, розумієш, що і вірусні, і бактеріальні, і ті, що спричиняються іншими видами збудників потребують величезних зусиль для їх подолання.

Дані про поширення заразних хвороб свідчать про деякі успіхи науки у боротьбі з інфекціями, а саме про велику роль соціально-економічних чинників, що зумовлюють втілення наукових досягнень у цій галузі. Одночасно вони вказують на ті численні труднощі, які доводиться долати ветеринарній медицині на шляху ліквідації інфекційних хвороб.

Незважаючи на великі успіхи сучасної науки, що створила епізоотологічну теорію, яка пояснює суть епізоотичного процесу і розробила комплекс перевірених практиками заходів щодо запобігання поширенню інфекцій, не сприяє їхній ліквідації. Отже людство продовжує платити данину стихійній силі природи, котра створила цілу «армію» хвороботворних паразитів.

Висновки

1. Лікарня ветеринарної медицини «Підприємець Заярко А.О.» надає повний комплекс лікарської допомоги дрібним тваринам. Епізоотична ситуація в зоні обслуговування напружена, але контрольована. Виявлено за 2019-2020 рр. серед собак: парвовірусний ентерит – 59 %,

дерматомікози – 28%, інфекційний трахеобронхіт – 10 %; котів: інфекційний перитоніт – 54%, дерматомікози – 31%, кальцивіроз 15%.

2. Інфекційний перитоніт кішок може клінічно проявлятися як сухий або вологий, а також латентно. Волога форма хвороби частіше проявляється розвитком асцити, суха – ознаками загального нездужання. За обох форм спостерігали жовтушність слизових оболонок і шкіри, симптоми ураження нервової системи.

3. Для лікування застосовували інфузійну терапію для поповнення водно-електролітного балансу, антибіотики, імуностимулятори, імуномодулятори, гепатопротектор, противірусні та вітамінні препарати.

4. Для створення напруженого імунітету проти інфекційних хвороб собак схема вакцинації складалась з таких етапів: в 6 тижнів – дегельмінтизація – Пірантел або Дронтал, 8-9 тижнів – перша вакцинація, 12-13 тижнів – 1-ша ревакцинація, 16-17 тижнів – 2-га ревакцинація з введенням вакцини проти сказу “Рабієс” або Біокан. Профілактика дерматомікозів в умовах клініки не проводиться, а для лікування використовується інактивована вакцина “Полівак-ТМ”.

5. Економічний ефект запропонованої схеми специфічної профілактики за парвовірусного ентериту собак складає 3,39 грн., а серед котів за інфекційного перитоніту – 7,0 грн на одну гривню ветеринарних витрат.

Бібліографічний список

1. Лабораторні методи досліджень у біології, тваринництві та ветеринарній медицині: довідник / В.В. Влізло та ін. ; за ред. В.В. Влізла. Львів. 2012. 764 с.
2. Локес П. І., Локес-Крупка Т. П. Диференційна діагностика хвороб печінки у свійських собак і котів. Вісник ПДАА. Сер. Ветеринарна медицина. 2014. № 1. С. 58–61.
3. Серета О. М., Недосеков В. В., Полупан І. М. Роль парвовірусної інфекції в нозологічному профілі інфекційних хвороб собак і котів у місті Києві. Ветеринарна біотехнологія: бюлетень Інституту ветеринарної медицини НААН. Київ, 2016. Вип. 28. С. 254–259.

УДК619:615.9:579.22

ПЕРСПЕКТИВА ЗАСТОСУВАННЯ ФОТОЛЮМІНЕСЦЕНТНИХ МІКРООРГАНІЗМІВ
ДЛЯ ВИЗНАЧЕННЯ ЗАГАЛЬНОЇ ТОКСИЧНОСТІ КОРМІВ

О. В. Курбацька, аспірант

О. Л. Оробченко, д.вет.н., старший науковий співробітник,
завідувач лабораторії токсикологічного моніторингу

Національний науковий центр «Інститут експериментальної і клінічної ветеринарної медицини»
НААН, м. Харків, Україна, toxi-lab@ukr.net

Анотація. У статті наведено результати аналізу наукової літератури щодо експрес-методів і методик визначення загальної токсичності об'єктів навколишнього середовища: описані «альтернативні» методики біотестування в токсикології та тест-об'єкти, показані основні біотести, що використовуються в світовій практиці та наведені дані щодо перспективи використання фотолюмінесцентних мікроорганізмів у якості тест-об'єкта при визначенні загальної токсичності кормів.

Ключові слова: біотестування, загальна токсичність, корми, фотолюмінесценція.

Проблема контролю якості та безпеки кормів для тварин завжди являла і являє один із напрямків роботи ветеринарної медицини країни. Тому проведення досліджень в цьому напрямку актуальне в сучасних умовах, коли Україна вступила до Світової організації торгівлі та готується до входження у Європейський Союз.

Методи фізико-хімічного та аналітичного контролю, що використовуються в аналітичних лабораторіях не завжди можуть дати адекватну картину дії тієї чи іншої речовини на живий організм. Значна кількість речовин як природного, так і синтетичного походження, є багатокомпонентні, що затрудняє їх фізико-хімічну стандартизацію. У зв'язку з цим в системі контролю за станом природних середовищ та екосистем (в тому числі і кормів та продукції тваринного походження) важливу роль відіграє біотестування з використанням про- та еукаріотичних організмів у якості тест-моделей. Перевагою біотестування, у відповідності з сучасними вимогами – є зменшення експериментів з високоорганізованими тваринами та скорочення термінів дослідження. У якості біотестів використовують різні групи організмів: мікроорганізми, гідробіонти, рослини, безхребетні тварини. Впровадження альтернативних методів відбувається під контролем міжнародних організацій, у тому числі Інтернаціонального комітету центру по затвердженню альтернативних методів.

Токсичні ефекти, виявлені під час біотестування, включають комплексний синергічний, антагоністичний і додаткові впливи усіх хімічних, фізичних та біологічних компонентів досліджуваного об'єкту, що негативно впливають на фізіологічні, біохімічні та генетичні функції тест-організмів.

Рух по впровадженню в токсикологію альтернативних моделей зародився ще в 50-ті роки, коли Рассел і Берч запропонували концепцію, якої бажано дотримуватися при експериментах на тваринах – так звана концепція „трех R” – replacement (заміна), reduction (зменшення кількості), refinement (тут: підвищення чутливості та точності методу, якості експерименту).

Поняття «альтернативні методи» в токсикології передбачає використання в токсикологічному експерименті, в якості тест-об'єктів, різних клітинних культур (постійних клітинних ліній, первинно-трипсинізованих та диплоїдних), а також включає такі тест-системи, як органотипічні культури, переживаючі тканьові зрізи шкіри, рогівки, нирки, мозку, ізольовані органи (наприклад, очне яблуко), спеціалізовані рухливі клітини (частіше всього, спермії бика), бактерії, одноклітинні організми, примітивні ракоподібні та інші гідробіонти. Останні чотири групи моделей іноді об'єднуються поняттям «екотоксикологічні тести». Існують і безклітинні фізико-хімічні тест-системи, наприклад, оцінка денатуруючої дії ксенобіотиків на білки (овальбумін, холінестеразу) (Трахтенберг, 2008).

Важливою задачею є пошук адекватних тест-об'єктів для подальшого використання їх замість тварин. Доказом того, що тест-об'єкт підходить для токсикологічних випробувань, є наявність кореляції результатів дослідів, що проводяться з використанням цього тест-об'єкту та результатів дослідів з використанням теплокровних тварин класичними токсикологічними методами. За останні 20 – 25 років

було запропоновано безліч різних біологічних об'єктів від проростків вищих рослин, бактерій та найпростіших до риб та клітин ссавців. При цьому дуже багато тест-об'єктів і методик з їх використанням були запозичені з екології та водної токсикології, де вони застосовувалися для оцінки окремих ланок екологічного ланцюгу (Кацев, 2006).

Оцінка токсичності забруднюючих речовин є невід'ємною частиною контролю якості та безпеки кормів тварин. Поряд з традиційними методами контролю ступеня токсичності об'єктів навколишнього середовища, можна використовувати методи біотестування, які можуть суттєво доповнити інформацію, що отримана шляхом проведення традиційних аналітичних досліджень. Наприклад, для скринінгової первинної оцінки токсичності речовин все частіше ссавців замінюють гідробіонтами, культурами клітин, найпростішими. У літературі є приклади кореляції токсикологічних даних, отриманих на цих об'єктах, з такими на ссавцях або на людині (Хижняк, 2016).

Методи біотестування мають ряд переваг перед іншими: вони прості у виконанні, забезпечують швидку відповідь, дозволяють одночасно оцінювати дію всього спектру забруднювачів майже будь-якого об'єкту, не потребують великого штату співробітників, дорогого обладнання та реактивів, а значить мають низьку собівартість, і на останньому місці етичний стимул – гуманне відношення до тварин (за кордоном це найважливіший мотив). Стосовно токсичності, що визначена методами біотестування, то саме такий контроль економічно доступний та надзвичайно актуальний, оскільки дозволяє отримувати інтегральні характеристики небезпечності об'єктів навколишнього середовища (Сидашова, 2015).

В сучасній літературі накопичено великий фактичний матеріал з вивчення впливу окремих хімічних сполук на біологічні тест-об'єкти, проте у реальних екологічних умовах вони зазнають вплив комплексу хімічних речовин, що може відрізнятися від звичайного складання окремих впливів, як у бік підвищення, так й зниження токсичності суміші (Задорожняк, 2008).

Біоломінесцентні біотести Microtox, ToxAlert, LUMISTox на основі бактерій, що світяться, виробляються декількома закордонними фірмами. Найбільшого розповсюдження за кордоном набув біотест Microtox, який був розроблений першим та широко використовується в лабораторних та польових дослідженнях для контролю якості промислових та природних вод, визначення ступеня токсичності хімічних сполук та фармакологічних препаратів, що створюються. Отримані за допомогою тесту Microtox значення EC_{50} корелювали з відповідними значеннями LD_{50} для щурів, аналогічні дані були отримані при дослідженні багатокомпонентних сумішей (Родичева, 2004).

В Росії аналогами таких біотестів є «Мікробіосенсор В 17-677F» (на основі ліофілізованих бактерій, що світяться, *Photobacterium phosphoreum*) та «Мікробіосенсор ЕСК» (на основі генетично модифікованого штаму *E. coli* Z905, що несе плазмиду PHL 1 з lux-геном з *Photobacterium leiognathi*), що були розроблені в Інституті біофізики СО РАН А.М. Кузнецовим. Біотести «Мікробіосенсор» являють собою стандартні тест-об'єкти для визначення інтегральної токсичності водних зразків, що досліджуються, вони виключають необхідність культивування та підтримки бактеріальних культур з маркерним lux-геном. Окрім красноярських біоломінесцентних біотестів в Росії є розроблений в МДУ «Еколюм» (на основі ліофілізованих бактерій, що світяться, *Vibrio fischeri* та генетично модифікованого штаму *E. coli*) та ІЕДМ УрО РАН мікробіоломінесцентний індикатор токсичності – МІТ (на основі генетично модифікованого штаму *E. coli*) (Родичева, 2004). Широкого використання також набув спеціалізований люмінометр «Біотокс-10» – вимірювальний прилад, що призначений для проведення токсикологічного моніторингу об'єктів оточуючого середовища, з використанням мікробних біоломінесцентних сенсорів серії «Еколюм».

Біосенсор «Еколюм» – ліофілізована культура люмінесцентних бактерій у середовищі інертних газів у спеціальних скляних флаконах. Виробляється згідно ТУ 6-09-20-236-93. Поєднання біохімічного датчику із сучасною електронною апаратурою дозволяє визначати з високою вірогідністю надзвичайно малі кількості токсичних сполук та їх сумішей.

Зараз, наприклад, у Казахстані затверджені методики експрес-оцінки інтегральної токсичності різноманітних об'єктів оточуючого середовища, що основані на використанні приладу «Біотокс-10» та біосенсору «Еколюм»: визначення загальної токсичності ґрунтів, води, повітряного середовища; спиртів та горілок; хімічних сполук, полімерів, матеріалів та виробів; поверхневих прісних, ґрунтових, питних та очищених стічних вод, водних екстрактів об'єктів навколишнього середовища.

Препарати ліофілізованих бактерій виробляють в Інституті біофізики СО РАН, Інституті біоколоїдної хімії НАНУ та деяких зарубіжних фірмах, задекларовані штами люмінесцентних мікроорганізмів є в депозитарії Інституту мікробіології та вірусології імені Д.К. Заболотного НАНУ. Beckman Instruments продає ліофільно висушені світні бактерії у комплекті з біоломінометром.

На сьогодні найширше застосування за кордоном має білюмінесцентна тест-система, розроблена фірмою Microbics Operations of Beckman Instruments, Inc. (США), відома під торговою маркою Microtox. Цей прилад використовують у лабораторних і польових дослідженнях для контролю якості промислових і природних вод, визначення рівня токсичності новостворених хімічних сполук та фармацевтичних препаратів.

Викладений вище критичний аналіз даних літератури ще раз наголошує на важливості подальшого пошуку шляхів вдосконалення відомих аналітичних систем для експресної оцінки токсичності середовища.

Біотести з використанням живих бактерій відрізняються від сучасних біотестів, які використовують інфузорії, дафнії, водорості та риб, лише тим, що як параметр життєдіяльності вимірюється біоломінесценція.

До люмінесцентних належить небагато видів бактерій. Це 12 видів, які належать до чотирьох родів: *Vibrio*, *Photobacterium*, *Shewanella*, *Xenorhabdus*. Більшість представників цієї групи є морськими видами, серед яких трапляються як вільноживучі, так і симбіотичні форми. Усі люмінесцентні бактерії виявляють характерну для грампозитивних видів ультраструктурну організацію. Люмінесцентні бактерії поєднують у собі різні типи чутливих структур, що відповідають за генерацію біопшкоджень (клітинна мембрана, ланцюги метаболічного обміну, генетичний апарат), з експресністю, об'єктивним та кількісним характером відклику суцільної системи на інтегральний вплив токсикантів (Гойстер, 2009).

Не зважаючи на досить широкий спектр токсикантів та сполук, вплив яких досліджено на фотолюмінесценцію бактерій, що світяться, ці мікроорганізми досі не використовувались для визначення загальної токсичності кормів. Окрім цього, на сьогодні термін проведення тестування однієї проби корму на білих мишах становить 10 діб, на інфузоріях – 4 години, тоді як за допомогою люмінесцентних бактерій термін дослідження скорочується до 1-1,5 години. Тому, застосування фотолюмінесцентних мікроорганізмів для визначення загальної токсичності кормів є актуальним на часі і дозволить швидко та з високою вірогідністю відповісти на питання щодо токсичності кормів.

Бібліографічний список

1. Трахтенберг І.М. Альтернативні методи і тест-системи. Лікарська токсикологія : монографія / І. М. Трахтенберг, В. М. Коваленко, Н. В. Кокшарева, П. Г. Жмілько, В. Т. Чумак. – К. Авіцена. 2008. 272 с. 2.
2. Кацев А. М. Использование светящихся бактерий для биотестирования в экологии и медицине // Матер. IX Укр. біохім. з'їзду, Харків. Укр. біохім. журн. 2006. Т. 77, №2. С.150–151.
3. Хижняк С.В., Данчук В.В., Глухота Г.В., Янін П.Г., Войціцький В.М. Метод біотестування в екологоаналітичних дослідженнях / Матеріали 6-го національного конгресу з біоетики з міжнародною участю, 27-30 вересня 2016 р. Київ. 2016. С. 82.
4. Сидашова С.А., Халак В.И. Экспресс-биотестирование – практический инструмент оптимизации кормления свиней / Материалы конференции «Перспективы и достижения в производстве и переработке сельскохозяйственной продукции» 16-17 апреля 2015 г., Ставрополь. 2015. С. 93-99.
5. Біоломінесцентні бактерії як сенсорні елементи для визначення вмісту іонів важких металів / А.М. Задорожня, Т.Г. Грузіна, С.М. Дибкова, З.Р. Ульберг // Біотехнологія. 2008. Т. 1, № 4. С. 69-75.
6. Родичева Э.К., Кузнецов А.М., Медведева С.Е. Биолуминесцентные биотесты на основе светящихся бактерий для экологического мониторинга // Вестник Оренбургского государственного университета. 2004. № 5. С. 96-100.
7. Гойстер О.С., Хмельницький Г.О. Взаємозв'язок метаболічної активності деяких водних організмів з умовами люмінесцентного екотоксикологічного біотестування // Біотехнологія. 2009. Т. 2. № 1. С. 35-45.

PROSPECTS FOR THE USE OF PHOTOLUMINESCENT MICROORGANISMS FOR THE DETERMINATION OF TOTAL FEED TOXICITY

E. V. Kurbatskaya, A. L. Orobchenko

Abstract. *The article presents the results of the analysis of scientific literature on express methods for determining the general toxicity of environmental objects: describes the «alternative» methods of biotesting in toxicology and test-objects, shows the main biotests used in the world practice and presents data on the prospect of using photoluminescence as a test object in determining the total toxicity of feed.*

Keywords: *biotesting, general toxicity, feed, photoluminescence.*

УДК 619:637.1+614.31 (477.41)

**ПРОФІЛАКТИКА ПОШИРЕННЯ ТОКСИКОІНФЕКЦІЙ ЧЕРЕЗ МОЛОЧНУ
ПРОДУКЦІЮ В УМОВАХ ЗАПОРІЗЬКОЇ РЕГІОНАЛЬНОЇ ДЕРЖАВНОЇ ЛАБОРАТОРІЇ
ДЕРЖАВНОЇ СЛУЖБИ УКРАЇНИ З ПИТАНЬ БЕЗПЕЧНОСТІ ХАРЧОВИХ ПРОДУКТІВ
ТА ЗАХИСТУ СПОЖИВАЧІВ**

Н. О. Лобинцева, магістр

І. А. Бібен, к.вет.н., доцент

Дніпровський державний аграрно-економічний університет

В роботі наведені результати досліджень особливостей профілактики поширення токсикоінфекцій в молоці в умовах лабораторії ветеринарно-санітарної експертизи м. Запоріжжя.

Завданням роботи було:

1. Дослідити молоко, що потрапило на ринок за органолептичними бактеріологічними та фізико-хімічними показниками (густина, вмісту жиру, білку, кислотність, ступінь чистоти, кількість соматичних клітин).
2. Визначити на органолептичні та фізико - хімічні показники (кислотність, вміст води) кисломолочний сир та сметану.
3. Дослідити молокопродукти на фальсифікацію.
4. Визначити економічний збиток, нанесений приватним підприємцям від вибракування недоброякісної продукції.

Ключові слова: ветеринарно-санітарна експертиза молока, безпечність, якість продукції, управління якістю.

Молоко є не лише повноцінним харчовим продуктом, але має дієтичні й лікувальні властивості. Існують повідомлення про успішне лікування молоком та молочними продуктами людей, які страждають захворюваннями серцево-судинної, дихальної систем, печінки, шлунково-кишкового тракту, підшлункової залози та ожирінням. Молоко допомагає лікувати отруєння солями важких металів, кислотами та лугами, йодом, бромом та ін. [3]. Проте цінні властивості мають лише високоякісне молоко та молочні продукти [4]. При недотриманні технології одержання, порушенні санітарно-гігієнічних умов виробництва, обробки й транспортування молоко та молочні продукти не лише втрачають свою поживну цінність, а й можуть бути небезпечними для здоров'я споживачів [1].

У молоці, як полідисперсній системі, окремі компоненти сухих речовин перебувають в різному стані. Так, молочний цукор і значна частина мінеральних солей розчинені у водній частині молока у вигляді дрібненьких часточок, розміром 1 - 0,5 ММК і менше. Білки перебувають у колоїдному стані і мають часточки, розміром 5-100 ММК. Крім того, білки в розчині набухають і рівномірно розподіляються в розчиннику. В спокійному стані молока вони не відстоюються і не відокремлюються простим центрифугуванням та фільтруванням [2].

Жири розподілені у молоці у вигляді жирових кульок, розміром 1-20 ММК, і утворюють емульсію (окремі жирові кульки в теплому молоці). Жирові кульки досить легко відокремлюються під час відстоювання або центрифугування у вигляді вершків. Отже, молоко - це складна суміш хімічних речовин, розділених у водній частині, які мають різну ступінь дисперсності.

Згідно з планом роботи було передбачено дослідження молока за органолептичними фізико-хімічними (густина, вмісту жиру, білку, кислотність, температура, кількість соматичних клітин, ступінь чистоти) та бактеріологічними показниками.

Висновки. Встановлено, що впродовж 2019 р. у Регіональній державній лабораторії Держпродспоживслужби в Запорізькій області було досліджено 2754 зразка молока та молочних продуктів.

1. За результатами досліджень молока вибраковано дві партії, одна – в зв'язку з фальсифікацією водою, друга з позитивною реакцією на субклінічний мастит, що склало 340л.
2. Встановлено, що сметана та кисломолочний сир домашнього виготовлення, які надходили на продаж, відповідали вимогам держстандарту і були реалізовані без обмежень.
3. Збудників токсикоінфекцій у молочній продукції виявлено не було.
4. Економічний збиток, нанесений суб'єктам підприємницької діяльності від вибракування неякісного молока склав 5780 грн.

Бібліографічний список

5. Безпека продуктів харчування, відстеження та відповідальність у харчовому ланцюзі. Програма технічної допомоги Європейського Союзу Тасіс України 2005. 48 с.
6. Ветеринарно – санітарна експертиза з основами технології і стандартизації продуктів тваринництва / О.М. Якубчак, В.І. Хоменко, С.Д. Мельничук та ін., За ред. О.М. Якубчак, В.І. Хоменко, Київ, 2005. 800 с.
7. Закон України «Про вилучення з обігу, переробку, утилізацію, знищення або подальше використання неякісної та небезпечної продукції» від 14.01.2000 № 1393-XIV. URL: <http://zakon3.rada.gov.ua/laws/show/1393-14>.
8. Закон України «Про захист населення від інфекційних хвороб» 06.04.2000 № 1645-III. URL: <http://zakon3.rada.gov.ua/laws/show/1645-14>.

УДК 619:616-085.37

**БІОЛОГІЧНИЙ ВПЛИВ ПРЕПАРАТУ «ФЕРАМІН» НА ГЕМОПОЕЗ ТА
ПРОДУКТИВНІСТЬ МОЛОДНЯКУ СВИНЕЙ ПРИ ЇХ ВИРОЩУВАННІ В УМОВАХ
ПРОМИСЛОВИХ ТЕХНОЛОГІЙ**

В. В. Малина, к.вет.н., доцент, Malina@btsau.kiev.ua

В. П. Лясота, д.вет.н., професор

Білоцерківський національний аграрний університет, м. Біла Церква

***Анотація.** В Угоді про асоціацію між Україною та Європейським Союзом приділяється увага добробуту продуктивних тварин. У галузі свинарства існує проблема збереження молодняку, особливо у ранній постнатальний період. Недостатня адаптаційна спроможність і стійкість проти стресів є головними причинами високої захворюваності та загибелі молодняку, а також зниження їх продуктивних показників. Актуальним питанням є розробка заходів, спрямованих на зниження негативної дії несприятливих факторів навколишнього середовища на гомеостаз тваринного організму та профілактики розвитку імунодефіцитного стану у молодняку. Препарат «Ферамін» у фізіологічних межах активує клітинні та гуморальні фактори резистентності у поросят-сисунів та нормалізує метаболізм молодняку свиней.*

***Ключові слова:** молодняк свиней, промислова технологія, добробут, стрес-фактори, продуктивність, збереженість, «Ферамін».*

Постановка проблеми. Угода про асоціацію між Україною та Європейським Союзом відкриває перед нами широкі можливості як для політичного так і економічного розвитку. Україна є аграрною країною, тому Угода сприятиме всебічному розвитку аграрного сектору та виходу української тваринницької продукції на Європейський ринок. В Угоді приділяється увага не тільки торгівлі тваринницькою продукцією, але і питанням добробуту продуктивних тварин. Для фахівців у галузі свинарства знання стосовно добробуту тварин є обов'язковим при проведенні науково-обґрунтованих заходів профілактики і створення оптимальних умов утримання як здорових, так і хворих тварин, які б відповідали природним потребам організму. При цьому зміни в створенні середовища утримання і вирощування свиней повинні базуватися на критеріях добробуту[1].

Вчені та політики багатьох країн світу однозначні в думці: добробут повинен розглядатися з точки зору п'яти свобод. Вперше п'ять свобод були введені Радою з добробуту продуктивних тварин (FAWC) у Великобританії і є прийняті у всьому світі. Рада вважає, що добробут тварин повинен розглядатися з урахуванням «п'яти свобод»: свобода від голоду та спраги – шляхом гарантованого доступу до свіжої води та кормів, необхідних для повного відновлення сил та здоров'я; свобода від дискомфорту – шляхом забезпечення необхідного середовища існування, включаючи приміщення та зручне місце для сну і відпочинку; свобода від болю, травм та фізичних страждань – шляхом швидкої діагностики та лікування хвороб; свобода прояву (реалізації) природної поведінки – шляхом забезпечення достатнього простору, необхідних зручностей та сусідства зі співмешканцями та свобода від страху та страждань – шляхом забезпечення відповідних умов і стосунків, що запобігають ментальному стражданню, в т.ч. соціальних (в групі собіподібних) [2,3,4].

У галузі свинарства існує проблема збереження молодняку, особливо у ранній постнатальний період. Встановлено, що породи свиней з високою м'ясною продуктивністю мають підвищену чутливість до стресових факторів, зокрема таких як: висока концентрація поголів'я на обмежених виробничих площах, раннє відлучення поросят, відсутність моціону, відсутність сонячного світла, шум та ін. Недостатня адаптаційна спроможність і стійкість проти стресів є

головними причинами високої захворюваності та загибелі молодняку, а також зниження їх продуктивних показників [5].

Підвищена чутливість до стресу одержала назву «стресовий синдром свиней», який пов'язують з нездатністю ендокринної системи у фізіологічних межах функціонувати в організмі, який зазнає змін у процесі тривалого впливу несприятливих факторів. Технологічні стрес-фактори призводять до пригнічення функцій імунної системи організму, що проявляється зниженням функціональної активності Т- і В- лімфоцитів та реакцій клітинного імунітету. Для свиней характерна низька імунологічна реактивність у перші тижні життя, оскільки вони народжуються з ще не повністю сформованим імунним захистом [6].

А тому, актуальним питанням є розробка заходів, спрямованих на зниження негативної дії несприятливих факторів навколишнього середовища на гомеостаз тваринного організму та профілактики розвитку імунодефіцитного стану у молодняку.

Вирішити ці завдання можливо двома шляхами. Перший з яких стосується оптимізації параметрів мікроклімату у свинарниках-маточниках, кормової бази, догляду за молодняком та попередження змін екологічних умов. А другий шлях ґрунтується на розробці способів підвищення імунобіологічної реактивності організму свиней за допомогою біологічно активних речовин.

Співробітниками Проблемної лабораторії імунології сільськогосподарських тварин при кафедрі гігієни тварин та основ санітарії Білоцерківського національного аграрного університету розроблено комплексний біологічно активний препарат «Ферамін» (ТУ У 24.4–20573778–005:2005).

До складу препарату входять макро- та мікроелементи у вигляді біологічних комплексів заліза, міді, цинку, марганцю, кобальту, а також низькомолекулярних пептидів, діючою речовиною яких є гуморальні фактори тимусу. Біологічно активний препарат «Ферамін» призначений для профілактики залізодефіцитної анемії, підвищення резистентності, метаболізму тканин свиней при вирощуванні їх в умовах промислової технології та фермерських господарств.

Метою роботи було дослідити біологічну дію комплексного природного біологічно активного препарату «Ферамін» на морфологічні показники периферичної крові та продуктивні якості молодняку свиней при їх вирощуванні в умовах промислових технологій.

Матеріал і методи досліджень. Робота проводилася у КСП «Логвинське» Володарського району Київської області. В експерименті використано 20 поросят-аналогів великої білої породи, вік яких на початок досліду був чотири доби. Поросятам контрольної групи (n=10) одноразово, внутрішньом'язово вводили ізотонічний розчин натрію хлориду в дозі 2,0 мл/гол., тваринам дослідної групи (n =10) вводили «Ферамін» в дозі 2,0 мг/гол., аналогічно. Умови годівлі та утримання поросят-сисунів обох груп були ідентичними. Тривалість досліду складала 150 діб. Вимірювання температури у лівій здійснювали за допомогою пірометра Testo 805. Показники температури повітря та швидкості його руху замірявали термоанемометром Testo 425м. Уміст газів амоніаку (NH₃), сірководню (H₂S), вуглекислого газу (CO₂) визначали газоаналізатором «ДОЗОР–С-М». Вологість повітря – термогідрометром Testo 605 на рівні лежання поросят (7 см), їх стояння (25 см) та на рівні дихальних шляхів дорослої людини (160 см). Вимірювання проводили двічі на добу – вранці і вдень [7].

Кров для дослідження відбирали у піддослідних тварин із очної вени на 7, 14, 30, 60, 90 та 150-ту добу спостережень. Гематологічні показники визначали за А.А. Кудрявцевим, Л.Н. Кудрявцевою (1984), лізоцимну активність за М.Л. Мітюшніковим (1985), біометричну обробку даних здійснювали методом варіаційної статистики за Плохінським, а саме: обчислювали середні арифметичні величини (M) та стандартні похибки (m), довірчі рівні для відмінностей між середніми показниками (p). Статистичні розрахунки, побудови графіків та діаграм проводили за допомогою комп'ютера з використанням MicrosoftExcel та спеціальних програм у середовищі WindowsXP.

Результати досліджень. Встановлено, що параметри мікроклімату у свинарнику-маточнику мали певні відхилення в межах Відомчих норм технологічного проектування ВНТП-АПК-02.05 Свинарські підприємства (комплекси, ферми, малі ферми). Ми відмічали підвищення температури повітря на 6° С, відносна вологість повітря у приміщенні та вміст шкідливих газів також виходили за межі норми, рівень шуму під час роботи системи вентиляції був підвищеним на 15 децибел.

У першу декаду після народження поросят-сисунів морфологічні показники крові знаходилися на низькому рівні, про що свідчить вміст гемоглобіну – 87,4 – 88,9 г/л, еритроцитів – 4,49 – 4,64 Т/л, лейкоцитів – 7,41 – 7,60 Г/л; вміст нейтрофілів не виходив за рамки фізіологічної норми – 12,30 – 12,40%, вміст лімфоцитів складав – 53,80 – 59,50% та моноцитів – 2,40 – 2,60%.

У дослідних тварин починаючи із 14-ої доби спостерігали поступове збільшення гематологічних показників, які набували найвищих значень на 90-ту добу спостереження. В цей період вміст гемоглобіну складав $120,04 \pm 0,24$ г/л проти $96,4 \pm 0,81$ (контроль) при $P \leq 0,01$, паралельно підвищувався і вміст еритроцитів, $P \leq 0,01$. Кількість лейкоцитів у периферичній крові тварин збільшилась до статистично вірогідних змін на 60-ту та 90-ту добу спостереження. Препарат впливав активуюче на вміст нейтрофілів, особливо сегментоядерних форм, починаючи з 30-ої доби спостережень, набуваючи максимальних значень на 90-ту добу дослідів $48,6 \pm 1,23\%$ (контроль) при $P \leq 0,05$. Аналогічна картина характерна і для моноцитів – клітин, які беруть участь у інфекційно-токсичному захисті організму тварин – $3,75 \pm 0,08\%$ проти $2,35 \pm 0,04$ (контроль) при $P \leq 0,05$. У молодняку піддослідної групи встановлено зростання лізоцимної активності сироватки крові – $1:27,5 \pm 0,49$ титру проти $1:24,90 \pm 0,21$ титру (контроль) при $P \leq 0,05$.

Застосування «Фераміну» дослідним тваринам сприяло підвищенню середньодобових приростів живої маси на 12,2 – 14,6 % порівняно з контрольними аналогами. Збереженість молодняку свиней на кінець досліджень у контрольній групі складала 85%, а у дослідній – 95%, тобто на 10% збереженість була вищою у групі тварин, котрим вводили комплексний препарат.

Висновки.

1. Параметри мікроклімату у свинарнику-маточнику за такими показниками як температура, відносна вологість повітря, вміст шкідливих газів та рівень шуму під час роботи системи вентиляції не відповідають Відомчим нормам технологічного проектування ВНТП- АПК-02.05 Свинарські підприємства (комплекси, ферми, малі ферми).

2. У першу декаду після народження морфологічні показники периферичної крові у поросят-сисунів знаходилися у межах нижньої границі фізіологічної норми, що свідчить про негативний вплив технологічних стрес-факторів на показники гомеостазу.

3. «Ферамін» сприяє зростанню у фізіологічних межах показників гемопоезу: гемоглобіну – 24,4%, $P \leq 0,01$; еритроцитів – 26,2%, $P \leq 0,01$; процентного вмісту сегментоядерних нейтрофілів – 6,8% та моноцитів – 59,5%, $P \leq 0,05$.

4. Уведення «Фераміну» призводить до підвищення лізоцимної активності на 10,4% ($P \leq 0,05$).

5. Застосування «Фераміну» сприяє підвищенню збереженості свиней на 8 – 12% та продуктивних якостей тварин – на 12,2 – 14,6 % у порівнянні з контрольними аналогами.

Бібліографічний список

1. Демчук М.В. Порівняльна добробутна оцінка сучасних інтенсивних технологій виробництва свинини / М.В. Демчук, А.О. Решетник, Т.В. Банас, О. Г. Багачик // Науковий вісник ЛНАВМ ім. С.З. Гжицького – Т. 9. №1 (29).– 4.– 2006.– С.48–55.

2. Козенко О.В. Збірник методичних вказівок з курсу «Загальна ветеринарна профілактика», розділ «Етологія тварин» / О.В. Козенко, М.В. Демчук, І.В. Двилюк, Н.В. Магрело, Г.В. Сус, У.М. Дідик – ЛНУВМ ім. С.З. Гжицького.– 2008. – 88с.

3. Козій В.І. Добробут тварин (історичні, наукові та нормативні аспекти) / В.І. Козій // Навчальний

посібник. Біла Церква. – 2012. – 320 с.

4. WSPA (World Society for the Protection of Animals) “Improving Animal Welfare at Slaughter”2009.

5. Нікітенко А.М. Стимуляція природної резистентності та продуктивності свиней: Монографія / А.М. Нікітенко, М.В. Козак, В.В. Малина, Т.П. Ткаченко. ЛА «Піраміда». – 2001. – 143 с.

6. Садо́мов, Н.А. Теоретическое и практическое применение препаратов микробиологического синтеза в рационе молодняка свиней: Монография / Н.А. Садо́мов, И.А. Ходырева, В.П. Лясота, В.В. Малина. – Горки : БГСХА, 2019. – 192 с. : ил. – ISBN 978-985-467-896-2.

7. Ходосовский, Д.Н. Микроклимат в свиноводческих зданиях для ремонтных свинок и свиноматок мясного направления продуктивности. Эффективное животноводство. 2017. № 8 (138). С. 26–28.

**THE BIOLOGICAL INFLUENCE OF THE PRODUCT “FERAMINE” ON THE
HEMOPOESIS AND THE PRODUCTIVITY OF THE YOUNG PIGS WHEN GROWING IT IN
INDUSTRIAL TECHNOLOGIES**

V. Malina, V. Lyasota

The Association Agreement between Ukraine and the European Union focuses on the welfare of productive animals. In the pig sector, there is a problem of keeping young, especially in the early postnatal period. Insufficient adaptive capacity and resistance to stress are the main causes of high morbidity and death of young animals, as well as a decrease in their productive performance. The urgent issue is the development of measures aimed at reducing the negative impact of adverse environmental factors on the homeostasis of the animal organism and the prevention of the development of immunodeficiency in young animals. The drug "Feramin" in physiological limits activates cellular and humoral resistance factors in mammals and normalizes metabolism of young pigs.

Keywords: young pigs, industrial technology, welfare, stress factors, productivity, safety, Feramin.

УДК 619:576.99

ВИВЧЕННЯ ДЕЗІНВАЗІЙНИХ ВЛАСТИВОСТЕЙ СУЧАСНИХ ДЕЗІНФЕКТАНТІВ

Т. В. Маршалкіна, к.вет.н., старший науковий співробітник

Державна установа Інститут зернових культур Національної академії аграрних наук України;
м. Дніпро, tet.mtv.ru@gmail.com

Анотація. Проведено оцінку дезінвазійних властивостей сучасних дезінфектантів «Бромосепт 50» і «Полідез-20», що застосовуються у тваринництві та птахівництві. Отримані результати свідчать, що препарати у певних концентраціях мають низький рівень дезінвазійної активності щодо пропегативних стадій збудників паразитарних захворювань *in vitro*.

Ключові слова: дезінвазія, яйця гельмінтів, ооцисти еймерій, дезінвазійна ефективність.

Постановка проблеми. Напруженість паразитарної ситуації та зростання ступеню забрудненості об'єктів довкілля інвазійним матеріалом в Україні та в світі вказують на необхідність розробки й реалізації нових стратегій у боротьбі з інвазійними хворобами [Волошина, 2010].

Частина життєвого циклу переважної більшості збудників паразитозів тварин та птиці відбувається в зовнішньому середовищі. Пропегативні стадії збудників паразитарних захворювань (яйця, личинки, ооцисти) протягом тривалого часу перебувають у довкіллі, формуючи при цьому біологічне забруднення, а у випадку із зоонозами – ситуацію екологічного конфлікту. Головні роль у формуванні осередку паразитарного забруднення відіграють біотичні чинники, зокрема чисельність хазяїв паразитів, інтенсивність та екстенсивність їх інвазії, а також антропогенний вплив (знезараження гною, дезінвазія приміщень, дегельмінтизація) [Приходько, 2013].

Невід'ємною складовою ефективною боротьби з паразитами є проведення профілактичних заходів, спрямованих на недопущення проникнення збудників інвазій до організму хазяїна, їх знищення в довкіллі, що дозволяє попередити виникнення епідемічних спалахів та обмежити можливість поширення цих патогенів [Маршалкіна, 2019].

Мета досліджень. Метою експерименту було вивчення дезінвазійних властивостей дезінфікуючих засобів «Бромосепт 50» і «Полідез-20» щодо яєць аскаридій та ооцист еймерій курей в лабораторних умовах.

Матеріали і методи досліджень. Лабораторні дослідження по вивченню дезінвазійних властивостей дезінфектантів «Полідез-20» (реєстраційне посвідчення АА-00352-03-11; діюча речовина: дидецилдиметиламонію бромід 50 %) та «Бромосепт 50» (реєстраційне посвідчення № 05.03.02-08/96; діюча речовина: полігексаметиленгуанідін гідрохлорид 1,5 %, алкілдиметилбензиламоній гідро хлорид 1,5 %,) проводили в лабораторних умовах згідно методичних рекомендацій «Випробування і застосування засобів дезінфекції та дезінвазії у ветеринарній медицині», [Випробування..., 2005] та деклараційного патенту України № 49846 «Спосіб визначення овоцидної активності хімічних з'єднань на яйцях *Ascaridia galli*», 2010 [Спосіб..., 2010].

Дезінвазійну дію препаратів визначали з використанням яєць аскаридій (*A. galli*) курей на стадії протобласта і личинки та еймерій чотирьох видів (*E. tenella*, *E. acervulina*, *E. maxima*, *E. necatrix*) в трьох- та п'ятивідсоткових концентраціях при експозиціях 3-48 годин (3, 6, 24, 48). Додатково дезінвазійну активність щодо ооцист еймерій визначали при експозиції 72 годин. Контролем слугували культури яєць і ооцист, на які не здійснювався вплив дезінфектантів – негативний контроль, а також культури яєць і ооцист, оброблені 4 % гарячим розчином натрію гідроксиду – позитивний контроль. Життєздатність яєць гельмінтів та ооцист еймерій виявляли шляхом фарбування (метиленовим синім та 5 % спиртовим розчином йоду).

Овоцидну ефективність (ОЕ) розчинів препаратів визначали за формулою:

$$OE=100 \% - (Y1/Y2) \times 100,$$

де: Y1 — кількість живих яєць у дослідній культурі;

Y2 — кількість живих яєць у контрольній культурі;

100 — коефіцієнт перерахунку у відсотки [Волков, 1977].

Оцінку дезінвазійної активності препаратів визначали, виходячи із критерію кількості загиблих збудників паразитозів за показниками: високий рівень – (90-100) %, задовільний – (60-90) %, незадовільний (низький) – нижче 60 відсотків.

Результати досліджень та їх обговорення. Вищезазначені хімічні речовини по їх дезінвазійній активності оцінювали послідовно після застосування концентраціями по зростаючій 3 % і 5 % при експозиціях від 3 годин до 48 годин (3, 6, 24, 48), у досліді з ооцистами експозиції подовжили до 72 годин. Водну суспензію яєць *A. galli* вносили на годинникове скло в кількості не менше 100 екземплярів, а ооцисти еймерій – у флакони з розрахунку 100 ± 50 тисяч збудників у кожний та заливали робочими розчинами препаратів ($n=5$). Негативним контролем була водна суспензія яєць та найпростіших, позитивний контроль обробляли 4 % гарячим розчином їдкою натру. Після застосування препаратів яйця *A. galli* і ооцисти еймерій відмивали водою триразово та проводили мікроскопію для виявлення змін структури (порушення структури яєць і ооцист, дегенеративні зміни оболонок, гальмування ембріогенезу і споруляції). Життєздатність яєць гельмінтів та ооцист еймерій виявляли шляхом фарбування (яйця – метиленовим синім, ооцисти – 5 % спиртовим розчином йоду).

В результаті проведених досліджень встановлено, що ефективність дезінфектантів «Полідез-20» та «Бромосепт 50» у трьох та п'ятивідсоткових концентраціях за експозицій 24 і 48 годин щодо яєць гельмінтів *A. galli* становила від 13,5 % до 24,34 % і від 5,96 % до 14,46 % відповідно. За експозицій 3 і 6 годин змін у дослідних культурах не спостерігалось в порівнянні з контролем.

«Полідез-20» у концентрації 3 % і 5 % за експозицій 24, 48 і 72 години проявив ефективність щодо ооцист еймерій від 7 % до 62 %. При застосуванні «Бромосепт 50» в 3 % і 5 % концентраціях при експозиціях від 3 до 6 годин порушень структури ооцист еймерій не виявлено. За концентраціях 3 % і 5 % та при експозиціях 24 і 48 годин ефективність препарату становила від 42 % до 50 %; 5 % розчин за 72-годинної експозиції проявив 75 % дезінвазійну ефективність щодо ооцист еймерій.

Отримані результати свідчили, що препарати «Бромосепт 50» і «Полідез-20» у вищезазначених концентраціях мають низький рівень дезінвазійної активності. Разом з тим слід зазначити, що протягом останніх років асортимент дешевих дезінфікуючих речовин (їдкий натр, формалін, хлорактивні сполуки), які доступні масовому споживачу, не задовольняє в повній мірі їх потреб та є обмеженим. Це пов'язано зі скороченням виробництва та поступовою відмовою від їх застосування через шкідливі властивості (канцерогенність, мутагенний ефект, подразнююча та сенсibiliзуюча дії тощо) [Мандигра, 2017]. Тому актуальне подальше вивчення властивостей сучасних дезінфікуючих препаратів задля визначення перспективних способів їх впровадження у профілактику паразитозів.

Висновок. Дезінфектанти «Бромосепт 50» та «Полідез-20» у 3 % і 5 % концентраціях і експозиціях від 3 годин до 72 годин не проявили дезінвазійної ефективності щодо яєць аскаридій та ооцист еймерій курей.

Бібліографічний список

1. Волошина Н.О. Переваги застосування наночастинок металів з метою дезінвазії. Актуальні питання біології, екології та хімії. Запорізький національний університет, 2010. № 1. URL:http://sites.znu.edu.ua/bio-eco-chem-sci/issues/files/2011/01/03/6593_1295520595_10vnommd.pdf (дата звернення: 21.01.2020).
2. Приходько Ю. О. Система інтегрованого захисту тварин від паразитів в Україні. *Здоров'я тварин і ліки*. 2013. № 12 (145). С. 18–19.
3. Маршалкіна Т.В., Денисюк О.В. Скринінг засобів дезінфекції щодо їх дезінвазійних властивостей у птахівництві. *Актуальні проблеми науково-інноваційного забезпечення виробництва зерна в контексті сучасних ринкових умов* : матеріали Всеукраїн. наук-практ. конф. (м. Дніпро, 30-31 травня 2019 р.). Дніпро, 2019. С. 144–145.
4. Випробування і застосування засобів дезінфекції та дезінвазії у ветеринарній медицині : методичні рекомендації / А. І. Завгородній та ін.; Харків : ННЦ «ІЕКВМ», 2005. 17 с.
5. Спосіб визначення овоцидної активності хімічних з'єднань на яйцях *Ascaridia galli* : пат. 49846 Україна : МПК G01N 33/00. № 200912689; заявл. 07.12.2010 ; опубл. 11.05.2010, Бюл. № 12. 4 с.
6. Мандигра Ю.М. Санітарна оцінка застосування у тваринництві дезінфікуючих засобів на основі полігексаметиленгуанідину : дис. ... канд. с.-г. наук : 16.00.06 / Харк. держ. зоовет. акад, Харків, 2017. 161 с.

STUDY DISINVASION PROPERTIES OF MODERN DISINFECTANTS

T. V. Marshalkina

Assessment of disinvasive properties of modern disinfectants "Bromosept 50" and "Polidez-20" used in livestock and poultry. The results obtained indicate that the preparations at certain concentrations have a low level of disinvasive activity in relation to the propagative stages of pathogens in vitro.

Key words: *disinvasion, eggs of helminths, disinvasion of effectiveness, oocystisof eimeria.*

УДК 619:637.1+614.31 (477.41)

ОСОБЛИВОСТІ ВЕТЕРИНАРНО-САНІТАРНОЇ ЕКСПЕРТИЗИ МОЛОКА В УМОВАХ
ДЕРЖАВНОЇ ЛАБОРАТОРІЇ ВЕТЕРИНАРНО-САНІТАРНОЇ ЕКСПЕРТИЗИ РИНКУ
«БЕРЕЗИНСЬКИЙ» МІСТА ДНІПРО

Т. Г. Мироненко, *магістр*

І. А. Бібен, *к.вет.н., доцент*

Дніпровський державний аграрно-економічний університет

В роботі наведені результати досліджень особливостей ветеринарно-санітарної експертизи молока, що реалізується на ринку м. Дніпро.

Завданням роботи було:

- 1. Визначити якість та безпеку молока за органолептичними показниками.*
- 2. Провести лабораторні дослідження молока.*
- 3. Врахувати економічний збиток від вибракування неякісної продукції в умовах державної лабораторії ветеринарно-санітарної експертизи ринку «Березинський» міста Дніпро.*

Ключові слова: *ветеринарно-санітарна експертиза молока, безпечність, якість продукції, управління якістю.*

Молочна галузь являється однією із значущих в економіці нашої держави. За даними Союзу молочних підприємств України, за масштабами виробництва молока Україна на даний момент посідає шосте місце у світі і входить в число найбільших експортерів молокопродуктів [1]. В цілому кон'юнктура світового ринку сприяє виробництву молочних продуктів в Україні: високі ціни стимулюють збільшення обсягів виробництва, а зростання кількості населення планети сприяє збереженню високих цін на молочні продукти в тривалій перспективі [2].

Молоко - багатокомпонентна чутлива система, що характеризується високими поживними властивостями [3]. Отже слідкування за якістю і безпекою молока є одним з головних завдань нашої держави [1, 2]. Результатами власних досліджень встановлено, що молоко усіх постачальників мало негативний результат на мастит (100,0%), кількість соматичних клітин в усіх пробах молока складала до 500 тис./см³. Органолептичні дослідження молока усіх виробників, окрім 5 групи, відповідали вимогам ДСТУ 3662-97. Дві з п'яти (40,0%) проб молока (5 група) мали водянисту консистенцію та білий колір з блакитним відтінком. Фізико-хімічні дослідження молока усіх дослідних груп по чистоті відносилися до першого гатунку. Кислотність молока була в межах від 16 до 18 °Т, окрім 5 групи (15 °Т), що є нижче норми, яка зазначена в ДСТУ 3662-97. За масовою часткою жиру 41 зразок відповідав вимогам нормативної документації, а 2 зразки (5 група) мали масову частку жиру 2,6 %, що є нижче вказаної норми. Також у цих зразках відмічене зниження густини до 1,020 кг/м³.

За результатами мікробіологічних досліджень молоко постачальників чотирьох груп було віднесено до першого гатунку, три проби 5 групи віднесені до другого гатунку. Кількісна фальсифікація водою та якісна – содою була виявлена у двох пробах молока, постачальником яких є 5 дослідна група. Таке молоко було денатуровано. Витрати на ветеринарні заходи (Вв) склали 31000,0 грн (закупівля реактивів, обладнання, допоміжних матеріалів та спецодягу для персоналу та на оплату праці).

Висновки: 1. Органолептичні дослідження молока у 4 з 5 виробників відповідали вимогам ДСТУ 3662-97. Кількість соматичних клітин в усіх пробах молока складала до 500 тис./см³. Фізико-хімічні дослідження по чистоті відносилися до першої групи. Кислотність молока коливалась в межах від 16 до 18 °Т.

2. Два дослідні зразки за масовою часткою жиру мали 2,6 %, відмічене зниження густини до 1,020 кг/м³, що є нижче норми.

3. Виявлена кількісна фальсифікація молока водою та якісна – содою, яке в подальшому було денатуровано.

Бібліографічний список

1. Ветеринарно-санітарна експертиза з основами технології і стандартизації продуктів тваринництва / О.М. Якубчак, В.І. Хоменко, С.Д. Мельничук та ін. За ред. О.М. Якубчак, В.І. Хоменко. К.: - 2005. 800 с.
2. Шубравська О.В. Розвиток ринку молока і молочної продукції: світові тенденції і вітчизняні перспективи. Економіка і прогнозування. К.: 2008. 80 с.
3. Яценко І.В., Митрофанов О.В., Бондаревський М.М. та ін. Ветеринарне законодавство України. Збірник нормативно-правових актів. Книга перша «Загальна частина». Харків: Стиль Издат, 2012. 286 с.

УДК 636 5.087

РЕЗУЛЬТАТЫ ОПРЕДЕЛЕНИЯ ТОКСИЧНОСТИ INVITRO
ИММУНОСТИМУЛИРУЮЩЕЙ ДОБАВКИ «АПИБИОМИКС»

М. С. Молчун, Е. А. Капитонова

УО «Витебская ордена «Знак Почета» государственная академия ветеринарной
медицины», Республика Беларусь, г. Витебск, kapitonovalena1110@mail.ru

Аннотация: Установлено *invitro*, что кормовая добавка «АпиБиоМикс» в концентрации десятикратного превышения не является токсичной для тест-объекта *Тетрахимена пириформис*.

Ключевые слова: токсичность, лабораторные животные, *Тетрахимена пириформис*, тест-объект, «АпиБиоМикс».

Постановка проблемы. Признавая тот факт, что биологические знания могут существенно развиваться при поведении научных изысканий на фактических биологических моделях (животных), все же ученые должны подходить к этому моменту с особым вниманием и в соответствии с этическим моральным кодексом. И если изначально осознавать, что лабораторные животные выступают не в качестве «расходного материала», а в качестве «помощников» научных исследований, то отношение к ним естественным образом меняется. Исследователь проникается и осознает все те чувства, которые может испытывать лабораторное животное. Мы можем визуализировать рефлекторные чувства, которые в момент исследований испытывает подопытное животное и услышать издаваемые звуки, по которым также определяется реакция организма на раздражитель.

Однако в лаборатории могут, и во многих случаях должны, проводиться исследования и на других моделях – на простейших рода *Тетрахимена*. *Тетрахимены* (лат. *Tetrahymena*) – это род преимущественно свободноживущих пресноводных ресничных инфузорий, включающий около 40 валидных видов. Большинство видов – микрофаги, питающиеся бактериями. Некоторые виды рода *Tetrahymena* используются как модельные организмы в биологических и медицинских исследованиях, например, *T. thermophila* и *T. pyriformis*.

Полученные результаты на тест-объекте можно экстраполировать на высших животных. Учеными установлена высокая степень корреляционной связи между появлениями токсико-биологических реакций у высших лабораторных животных (мыши) и тест-объекта *Тетрахимена пириформис*. *Тетрахимена* легко размножается, быстро растет и обладает высокой чувствительностью, что делает ее практически необходимой единицей лаборатории. Более того (*Биологическая ... 2017; Долгов В.А. ..., 2014*).

Таким образом, в большинстве случаев, проведение исследований в формате *invitro* гораздо гуманнее и менее затратно, чем *invivo*, при чем является не менее информативным.

Цель исследований. С целью определения токсичности новой кормовой добавки обладающей иммуностимулирующими свойствами «АпиБиоМикс», нами были проведены лабораторные исследования *invitro* на тест-объекте *Тетрахимена пириформис* в условиях научно-исследовательского института прикладной ветеринарной медицины и биотехнологии УО «Витебская ордена «Знак Почета» государственная академия ветеринарной медицины».

Материалы и методы исследований. Научно-исследовательская работа проводилась поводом согласно утвержденных Министерством сельского хозяйства и продовольствия Республики Беларусь Методических рекомендаций (*Методические... 2015*). Кормовая добавка «АпиБиоМикс» была разработана сотрудниками УО ВГАВМ и ООО «Данко» (Республика Беларусь) и для проведения лабораторно-производственных испытаний была предоставлена в полном объеме.

Токсический эффект нами определялся по угнетению процессов жизнедеятельности тест-объекта, по количеству гибели, характеру движения, наличию измененных форм и мертвых клеток в культуре. Исследования проводились при комнатной температуре 19-20 °С.

Результаты исследований и их обсуждение. При проведении лабораторных исследований *invitro* нами были использованы тест-объект Тетрахимена пириформис, для определения токсичности «АпиБиоМикс», в различных концентрациях превышающую норму ввода кормовой добавки. Результаты исследований представлены в таблице.

1. Определение токсичности биопробой на инфузориях Тетрахимена пириформис

Проба	30 минут	60 минут
Исследуемый образец концентрация 1,0 %	Живые, подвижные, без изменения формы, мертвых нет	Живые, подвижные, без изменения формы, мертвых нет
Исследуемый образец концентрация 5,0 %	Живые, подвижные, без изменения формы, мертвых нет	Живые, подвижные, без изменения формы, мертвых нет
Исследуемый образец концентрация 7,0 %	Живые, подвижные, без изменения формы, мертвых нет	Живые, подвижные, без изменения формы, мертвых нет
Исследуемый образец концентрация 10,0 %	Живые, подвижные, без изменения формы, мертвых нет	Живые, подвижные, без изменения формы, мертвых нет

Как видно из представленных результатов лабораторных исследований *invitro*, при первичном исследовании (30 минут), а также при повторном изучении (1 час), в различных концентрациях «АпиБиоМикс» наличие мертвых, с замедленным или измененным движением, деформированных клеток или клеток с угнетенным ростом тест-объекта, по сравнению с контрольным образцом – не выявлено.

Заключение. На основании проведенных испытаний в условиях лаборатории НИИ ПВМиБ УО ВГАВМ установлено, что кормовая добавка «АпиБиоМикс» в концентрациях 1,0 %, 5,0 %, 7,0 %, 10,0 % не является токсичной для реснитчатых инфузорий Тетрахимена пириформис и соответствует требованиям ГОСТ 13496.7-97.

Библиографический список

1. Биологическая этика: рекомендации по проведению медико-биологических исследований с использованием животных (сборник материалов и нормативных документов) / Новосибир. гос. аграр. ун-т; Биолого-технолог. факультет; сост.: Е.А. Боисено, Ю.К. Кисьора. – Новосибирск, 2017. – 63 с.
2. Долгов, В.А. Оценка и взаимосвязь параметров токсичности различных веществ для инфузорий тетрахимена пириформис и белых крыс / В.А. Долгов, С.А. Лавина, Д.В. Никитченко // Вестник УДН, серия Агрономия и животноводство, 2014, № 2. – С. 58-65.
3. Методические рекомендации по ускоренному определению токсичности и безвредности кормов и кормовых добавок: методич. рекомендации утв. Департаментом ветеринарного и продовольственного надзора МСХиП РБ 23.01.2015 г. // Минск: РУП «Институт экспериментальной ветеринарии им. С.Н. Вышелесского», 2015. – 12 с.

THE RESULTS OF DETERMINATION OF TOXICITY IN VITRO IMMUNE-BOOSTING SUPPLEMENTS «APIBIOMIX»

Molchun M. S., Kapitonova E. A.

Summary. It was found *in vitro* that the fodder additive "ApiBioMix" at a concentration ten-fold excess is not toxic to the test object *Tetrahymena pyriformis*.

Key words: toxicity, laboratory animals, *Tetrahymena pyriformis*, test-object, "ApiBioMix".

УДК:619:618-002:636.2

**ЕФЕКТИВНІСТЬ ЛІКУВАННЯ ХВОРИХ ПІСЛЯРОДОВИМИ МАСТИТАМИ
КОРІВ**

В. Г. Петруша, аспірант

Д. С. Ковальчук, магістр

Л. В. Корейба, к.вет.наук, доцент

Дніпровський державний аграрно-економічний університет, lyudkorFLK@gmail.com

Анотація. Встановлено, що при застосуванні комплексного лікування корів хворих післяродовими маститами з проведенням легкого масажу й втиранням Мінт крему та використання препаратів Локсіком, Синулокс, Мастіет-Форте одужало 8 корів з 10. Ефективність лікування становила 80%. Одержаний результат лікування свідчить про високу ефективність схеми комплексного лікування порівняно із застосованою схемою з використанням крем-емульсії ДЕК в поєднанні з масажем тканин вим'я, препаратів Дексафурту, Амоксициліну ЛА та емульсії Мастіет-Форте, де ознаки одужання наступали на 5-ту добу лікування лише у 70% корів. Ефективність лікування корів хворих маститом другої групи становила 80%, а курс терапії тривав 3 доби. Курс лікування хворих корів першої групи тривав 5 днів, а його ефективність складала 70%.

Ключові слова: корови, післяродовий мастит, комплексне лікування, засоби етіотропної та патогенетичної терапії.

Постановка проблеми. Пістя отелу впродовж 5–6 тижнів у молочній залозі корів інтенсивно розвивається залозиста тканина і зростає молочна продуктивність. В період лактації молочна залоза несе досить велике фізіологічне навантаження. Тому при недотриманні відповідних умов годівлі, утримання і догляду за молочною залозою, порушення правил доїння у корів може з'явитись цілий ряд як функціональних розладів, так і запальних процесів [6].

У корів в період пуерперію реєструють серозну, катаральну і як ускладнення гнійну форми запалення тканин вим'я. Оскільки причини виникнення маститів і зміни, що відбуваються при них, у тканинах молочної залози різноманітні, лікувальні заходи повинні проводитися з урахуванням фізіологічного стану тварини, біологічних властивостей збудника і характеру запального процесу [2, 4-6].

Лікування хворих маститом тварин має бути комплексним і спрямованим на збереження функції молочної залози, відновлення молочної продуктивності та запобігання рецидивів захворювання [1, 3]. При цьому автори запевняють, що найбільш успішна комплексна терапія у перші три дні з моменту захворювання корови. Застосування одних і тих же лікарських засобів та лікувальних прийомів у пізніші терміни виявляється малоефективним [1, 2, 5, 6].

Мета досліджень полягала у вивченні ефективності комплексного застосування засобів етіотропної та патогенетичної терапії в лікуванні хворих післяродовим маститом корів в умовах товариства з обмеженою відповідальністю «Єкатеринославський» Дніпропетровської області.

Матеріали і методи досліджень. Схема проведення досліду передбачала формування дві групи хворих післяродовим маститом корів по 10 тварин у кожній. Зважаючи на те, що лікування має бути комплексним, хворим тваринам першої групи застосовували схему лікування з щоденним використанням фізіотерапії (легкий масаж тканин вим'я впродовж 1 хв із нанесенням на шкіру та втиранням крем-емульсії ДЕК), внутрішньом'язового використання протизапального засобу Дексафурту в першу добу лікування в дозі 10 мл та засобів етіотропної терапії (щоденного внутрішньоцистернального введення протимікробного засобу Мастіет-Форте та внутрішньом'язового введення 15% -вого розчину Амоксициліну ЛА на 1-шу, 3-тю та 5-ту доби лікування в дозі 40 мл).

Імпортний препарат Мастієт-Форте (до складу якого входять: тетрациклін, неоміцин, бадитрацин, преднізолон), рекомендований для лікування клінічних маститів у корів в період лактації.

Крем-емульсія ДЕК (з діючими речовинами диоксидин та декаметоксин) має широкий спектр антимікробної дії. 15%-вий розчин Амоксициліну ЛА антибактеріальний препарат пролонгованої дії до складу якого входить амоксициліну тригідрат, що є напівсинтетичним антибіотиком пеніцилінової групи.

Хворим коровам другої групи застосовували схему лікування з щоденним виконанням легкого масажу та втиранням Мінт крему, внутрішньом'язовим введенням протизапального засобу Локсікому в дозі 15 мл у першу добу лікування, щоденного внутрішньом'язового введення суспензії Синулокса в дозі 30 мл та внутрішньоцистернального введення емульсії Мастієт-Форте.

Імпортний препарат Мінт крем (Mintcream) розроблений і впроваджений для комплексного лікування і профілактики маститу як зігріваючий при втиранні та охолоджуючий засіб.

Суспензія Синулокса (до складу входять амоксицилін тригідрат та клавуланова кислота) має широкий спектр антимікробної дії

Результати досліджень та їх обговорення. Лікуванню піддавались корови із серозно-катаральним та гнійно-катаральним маститом в період лактації. Виявлених корів, хворих на мастит, переводили в стаціонар та видоювали вручну. Для зменшення набряків і зниження секреції молока соковиті та концентровані корми в раціоні замінювали доброякісним сіном, обмежували дачу кухонної солі та води. Для видалення патологічного секрету й зменшення напруги тканин вим'я здоювали секрет через 2 години.

Масаж вим'я здійснювали у хворих корів обох груп зверху донизу за серозно-катаральної форми запалення для кращого переміщення згустків казеїну й ексудату з молочних ходів у цистерну і видаленням їх під час доїння та відновлення крово- і лімфотоку у вражених долях. Одержані результати комплексного лікування хворих післяродовим маститом корів показані в таблиці.

1. Ефективність лікування післяродового маститу у корів

Схема лікування	Кількість тварин	Видужало на 5–3-ту добу		Видужало на 13–9 добу	
		тварин	%	тварин	%
Масаж +крем-емульсія ДЕК + Дексафорт+ Амоксицилін ЛА+Мастієт-Форте	1 група – 10	7	70	3	30
Масаж +Мінт крем +Локсіком+ Синулокс+Мастієт-Форте	2 група – 10	8	80	2	20

Аналізуючи результати проведеного лікування корів хворих на післяродовий мастит у період лактації видно, що при застосуванні схеми лікування з проведенням легкого масажу з втиранням Мінт крему та використанням препаратів Локсіком, Синулокс, Мастієт-Форте одужало 8 корів з 10. Ефективність лікування корів хворих маститом другої групи становила 80%, а курс терапії тривав 3 доби (у деяких тварин за необхідності 3 доби додатково).

Отже, одержаний нами результат лікування корів другої групи свідчить про високу ефективність схеми комплексного лікування порівняно із застосованою схемою у корів першої групи з використанням крем-емульсії ДЕК в поєднанні з масажем тканин вим'я, препаратів Дексафарту, Амоксициліну ЛА та емульсії Мастієт-Форте. У 7 (70%) корів першої групи ознаки одужання відмічали лише на 5-ту добу лікування. Курс лікування хворих корів першої групи тривав 5 діб (у деяких тварин за необхідності був проведений повторний курс терапії впродовж 5-ти діб). Після проведеної терапії у корів першої (3 тварини) та другої (2 тварини) груп виявляли ознаки маститу на 5-ту та 3-у доби відповідно. Коровам обох груп з ознаками післяродового маститу було проведено ще один курс лікування за вказаними схемами. Повторний курс лікування у 3-х корів першої та 2-х корів другої груп тривав 13 та 9 діб відповідно (таблиця).

Висновки. Високу ефективність у лікуванні корів хворих післяродовим маститом отримали від схеми комплексного застосування засобів етіотропної (Синулокс й Мастіет-Форте) та патогенетичної (масаж з втиранням Мінт крему і Локсіком) терапії.

Бібліографічний список

1. Гришко Д.С. Ефективність протимаститних препаратів вітчизняного виробництва у комплексній терапії корів, хворих на мастит / Д.С. Гришко, Ю.А. Жирнова // Вісник Сумського національного аграрного університету. – Суми, 2003. – №10. – С. 21-26.
2. Эффективность препарата левомиксолола при маститах у коров / [Богущ А.А., Иванов В.Е., Лукьянчик С.А. и др.] // Актуальные проблемы патологии сельскохозяйственных животных : Материалы международной научно-практической конференции. - Минск, 2000. - С. 429-430.
3. Золотоноша К. М. Ефективність комплексного лікування хворих маститом корів в умовах Пр-АТ «Агро-Союз» Синельниківського району Дніпропетровської області / К. М. Золотоноша, Л. В. Корейба // Здобутки студентської молоді у вирішенні науково-практичних питань ветеринарної медицини : зб. матеріалів II (69) міжнар. студентської наук.-практ. конф. / Національний університет біоресурсів і природокористування України. – Київ, 2015. – С. 355-356.
4. Корейба Л. В. Особливості клінічного прояву післяродових маститів у високопродуктивних корів в умовах приватного підприємства «Агро-Союз» Синельниківського району Дніпропетровської області / Л. В. Корейба // Проблеми зооінженерії та ветеринарної медицини : зб. наук. пр. Харківської державної зооветеринарної академії / Харківська державна зооветеринарна академія. – 2015. – Вип. 31. – Ч. 2. : Ветеринарні науки. – С. 59-62.
5. Рубцов В.И. Лечение коров при серозном и катаральном мастите / Рубцов В.И. // Ветеринария. – 1999. – №1. – С. 36-37.
6. Харута Г. Ефективність препаратів Мастіет форте й ампіокс L.C. при гнійному маститі корів / Харута Г., Краєвський А., Івасенко Б. // Ветеринарна медицина України. – 2001. – №4. – С. 39-40.

THE EFFICIENCY OF POSTPARTUM MASTITIS TREATMENT IN COWS

V. G. Petrusha, D. S. Kovalchuk, L. V. Koreyba

Abstract. *During applying complex postpartum mastitis treatment with a light massage and rubbing Mint Cream, using Loxicom, Sinulox and Mastiet Forte, recovering 8 cows out of 10 was established. Treatment efficacy was 80%. The result of treatment indicates high efficiency of treatment regimen comparing to the scheme used for the first group (applying DEK cream-emulsion in combination with udder massage, using Dexafort, Amoxicillin LA and Mastiet Forte, where on the 5th day of treatment signs of recovery occurred in only 70% of cows. Mastitis treatment efficacy in the second group was 80%, and the course of therapy lasted 3 days. The first group treatment course lasted 5 days, and its efficiency was 70%.*

Keywords: *cows, postpartum mastitis, complex treatment, etiotropic and pathogenetic therapy.*

УДК: 619:618.7+636.22/.28

ЕФЕКТИВНІСТЬ ЛІКУВАННЯ ХВОРИХ ПІСЛЯРОДОВИМ ПАРЕЗОМ КОРІВ

В. Г. Петруша, аспірант

Н. А. Овчарська, магістр

Л. В. Корейба, к.вет.н., доцент

Дніпровський державний аграрно-економічний університет, lyudkorFLK@gmail.com

Анотація. Встановлено, що при своєчасному застосуванні лікувальних заходів стан корів, яким ін'єктували вітамінні препарати, проводили глибоку клізму із теплим фізіологічним розчином та масаж кінцівок і крупу, почав покращуватись вже через 60 хв. Тварини почали піднімати голову, покращилась перистальтика кишечника, акт ковтання, дефекації і сечовиділення

Високого терапевтичного ефекту було досягнуто при застосуванні комплексного (комбінованого) лікування у корів із використанням Катозалу, розчинів Глюкози, Кальцію Хлориду, Натрію хлориду, препаратів – Глюкофорт та Кальфорт. Після комбінованого застосування введених у схему препаратів покращення загального стану у тварин відмічали уже через 40 хв.

Ключові слова: корови, післяродовий період, післяродовий парез, схема лікування, глибока клізма.

Постановка проблеми. Неплідність корів обумовлена різними причинами. Сприяють її виникненню неповноцінна і недостатня годівля, огріхи в утриманні та годівлі недотримання ветеринарно-санітарних правил і низька кваліфікація спеціалістів при наданні акушерської допомоги тваринам, а також в значній мірі хвороби тварин. Найбільш поширеною є акушерська патологія: патологічні роди в тому числі затримка посліду, субінволюція матки, післяродовий метрит [3-5].

Аліментарні хвороби пов'язані з дефіцитом або надлишком поживних речовин і мінеральних речовин у раціонах тварин. Серед аліментарних захворювань і зв'язаних з ними ендокринних захворювань, що проявляються у період вагітності є аборт, залежування корів перед і після отеленням. Особливо виділяються на цьому фоні захворювання високопродуктивних корів, що виникають до або зразу ж після отелення – післяродовий парез [1, 2].

Для лікування хворих післяродовим парезом корів застосовують розчини, що містять солі кальцію, фосфору та глюкози (кальцій і магній, фосфор і гексаметилентетрамін –фосфосан). За даними багатьох авторів лікування має бути направлене на нормалізацію гомеостазу кальцію, підвищення його концентрації у циркулюючій крові до нормального рівня [1, 2].

Метою наших досліджень було обґрунтувати і узагальнити методи лікування хворих післяродовим парезом корів.

Матеріали і методи досліджень. Матеріалом для досліджень були корови, які належали власникам приватних секторів, віком 3–4 років, середньої вгодованості та масою 450-550 кг.

Для лікування 5-ти корів першої групи хворих на післяродовий парез в умовах приватного сектора традиційно застосовували:

- двом коровам нагнітали у вим'я повітря за допомогою апарата Еверса, підшкірно вводили 20% розчин кофеїну в дозі 20 мл на одну тварину і внутрішньовенно 10%-вий розчин кальцію хлориду в дозі 50 мл разом з 40%-вим розчином глюкози в дозі 150 мл;

- трьом коровам також внутрішньовенно вводили 40% розчин глюкози в дозі 150 мл, кальцію хлориду 10% -го в дозі 50 мл і крім цього даним трьом коровам вводили аскорбінову кислоту 5% в дозі 15 мл, вітамін "С" (токоферол) 5% розчин та вітамін "D₂" в дозі 5 млн МО. Через 30 хв після введення розчинів нагнітали повітря у вим'я апаратом Еверса і жмаком сіна розтирали кінцівки та

круп, а також всім трьом коровам робили глибоку клізму із застосуванням теплого фізіологічного розчину у дозі п'яти літрів на корову.

Перед нагнітанням повітря у вим'я спочатку провели часткове здоювання і дезінфекцію вимені потім у канал дійки кожної чверті вимені почергово вводили стерильний катетер і повільно нагнітали повітря до появи тимпанічного звуку. Після виведення катетера, верхівку дійки злегка масажували. На кожну дійку накладали марлеву лігатуру, яку знімали через 30 хв.

Для 4-х корів другої групи була застосована обґрунтована нами комплексна схема лікування з використанням: в/м – Катозалу у дозі 20 мл, в/в – 40% р-н глюкози – 250 мл, 0,9%-вий розчин NaCl – 200 мл, Глюкофорт 200 мл, 10%-вий р-н CaCl – 110 мл і п/ш – Кальфорт у дозі 150 мл та 20% розчин кофеїну в дозі 20 мл.

У терапевтичних дозах кофеїн у результаті збудження центру блукаючого нерва сповільнює пульс та знижує тиск крові, як наслідок цього розширюються периферійні судини легень, серця, нирок.

Кальцію хлориду належить важлива роль у забезпеченні метаболічних і структурних процесів. У результаті чого підвищує збудливість ЦНС, посилює скоротливість серцевого м'яза, підвищує тонус симпатичної нервової системи, посилює скорочення поперечносмугастих і гладеньких м'язів.

Глюкоза є джерелом легко засвоєної енергії при посиленій функціональній діяльності мозку і поліпшує вегетативну іннервацію. Вона активізує скоротливу функцію міокарда, поліпшує коронарний кровообіг, підвищує роботу здатність серцевого м'яза при надмірних навантаженнях внаслідок інтоксикації і є стимулятором м'язової роботи.

Поліпшуючи функціональний стан адренергічної іннервації аскорбінова кислота забезпечує активні процеси дисиміляції. Через вегетативну нервову систему вона впливає на вуглеводний обмін – знижує рівень глікогену у печінці і м'язах.

Вітамін "С" відіграє важливу роль, як фактор, що регулює окислення у процесах біосинтезу білка. Він збільшує вміст міозину і забезпечує метаболізм АТФ. Механізм його фармакологічної дії полягає у тому, що він запобігає окисленню жирів, жирних кислот і стеринів. При цьому токоферол не вступає у хімічну взаємодію з токсичними речовинами, а виконує роль антиоксиданту.

Результати досліджень та їх обговорення. У 9-ти корів з середньорічним надоєм молока 2000-2500 тис. кг у листопаді-березні виявляли захворювання післяродовий парез.

При клінічному обстеженні у тварин були встановлені наступні симптоми: тварини пригнічені, лежать нерухомо, зі сторони крупа спостерігається S-подібний згин шиї, жуйка відсутня, тварини відмовляються від корму. При пальпації шкіри біля основи рогів і вух відмічалось зниження температури. Частота пульсу збільшена до 135 уд/хв., тони серця ослаблені, глухі, дихання прискорене.

При своєчасному застосуванні лікувальних препаратів стан трьох корів першої групи, яким застосовували на відміну від попередніх двох корів вітамінні препарати, глибоку клізму з теплим фізіологічним розчином та масаж кінцівок і крупу, почав покращуватись вже через 60 хв. Тварини почали піднімати голову, покращилась перистальтика кишечника, акт ковтання, дефекації і сечовиділення. Тварини піднялися самостійно і почали приймати корм.

У інших двох корів, що хворіли на гіпокальціємію покращення стану відбувалося значно повільніше – 1 год 40 хв. Це пов'язано, насамперед, із тим, що даним двом тваринам на проводився масаж, не застосовували введення вітамінних препаратів і клізми. Це в свою чергу призвело до більш затяжного перебігу хвороби.

Слід відмітити, що високого терапевтичного ефекту ми досягли при застосуванні комплексного (комбінованого) лікування у корів другої групи із використанням Катозалу, розчинів глюкози, кальцію хлориду, натрію хлориду, препаратів – Глюкофорт та Кальфорт. Після застосування вказаних препаратів покращення загального стану у тварин другої групи відмічали уже через 40 хв.

Висновок. Отже, при лікуванні корів хворих післяродовим парезом ефективною є схема комплексного застосування Катозалу у дозі 20 мл, 40%-вого р-ну Глюкози у дозі 250 мл, 0,9%-вого розчину NaCl у дозі 200 мл, Глюкофорт у дозі 200 мл, 10%-вого р-ну CaCl – 110 мл, Кальфорт у дозі 150 мл та 20%-вого розчину Кофеїну у дозі 20 мл.

Бібліографічний список

1. Гришко Д.С. Лекції з ветеринарного акушерства: Навчальний посібник. – Х.: Прапор, 2003. – 400 с.
2. Зверева Г.В., Хомин С.П., Терановець В.І. та ін. Акушерська і гінекологічна диспансеризація у системі профілактики неплідності та маститів у корів // Наук. вісник нац. аграр. ун-ту. – К.: 2000. – № 22. – С. 21–23.
3. Корейба Л. В. Родові та післяродові ускладнення у корів голштинської породи в умовах в умовах ПрАТ «Агро-Союз» Синельниківського району Дніпропетровської області / Л. В. Корейба // Проблеми зооінженерії та ветеринарної медицини : зб. наук. пр. Харківської державної зооветеринарної академії / Харківська державна зооветеринарна академія. – 2014. – Вип. 29. – Ч. 2. : Ветеринарні науки. – С. 92-94.
4. Корейба Л.В., Макєєва, Золотоноша К.М. Поширення акушерської патології у корів голштинської породи в умовах приватного акціонерного товариства «Агро-Союз» Синельниківського району Дніпропетровської області [Л.В. Корейба] // Проблеми зооінженерії та ветеринарної медицини: Збірник наукових праць Харківської державної зооветеринарної академії. Х.: РВВ ХДЗВА., 2015. – Випуск 30, ч. 2 «Ветеринарні науки» – С. 78 – 82.
5. Тресницька В.А. Динаміка поширеності акушерської та гінекологічної патології первісток та корів в господарствах Луганської області //Збірник наукових праць БДАУ. – Біла Церква, 2006. – №41. –С. 223–229.

TREATMENT EFFICIENCY OF COWS COMA PUERPERALIS

V. G. Petrusha, N. A. Ovcharska, L. V. Koreyba

***Abstract.** With the timely application of therapeutic measures cows injected with vitamin preparations were carried out deep enema with warm saline solution and massage of limbs and groats, started to improve after 60 minutes, was established. Animals started to lift their heads, bowel peristalsis, swallowing, bowel movements and urination was improved.*

High therapeutic effect was achieved with the application of comprehensive (combined) treatment in cows using Katozal, solutions of glucose, calcium chloride, sodium chloride, Glucofort and Calfort. After the combined application of the the scheme of drugs, improving the general condition in animals have already been noted in 40 minutes.

***Keywords:** cows, postpartum period, postpartum paresis, scheme of treatment, deep enema.*

УДК:619:616.1/9:636.7:636.8

НОЗОЛОГІЧНИЙ ПРОФІЛЬ ХВОРОБ СОБАК І КОТІВ В УМОВАХ
ДНІПРОПЕТРОВСЬКОЇ ОБЛАСТІ

Т. Спіцина, к.вет.н., доцент
М. Гаращук, к.вет.н., доцент
Л. Корейба, к.вет.н., доцент
І. Рижих, магістр,
А. Барабан, магістр,
О. Буларга, магістр

Дніпровський державний аграрно-економічний університет м. Дніпро, spitsina@ua.fm

Ключові слова: собаки, коти, акушерська, хірургічна, терапевтична, патологія

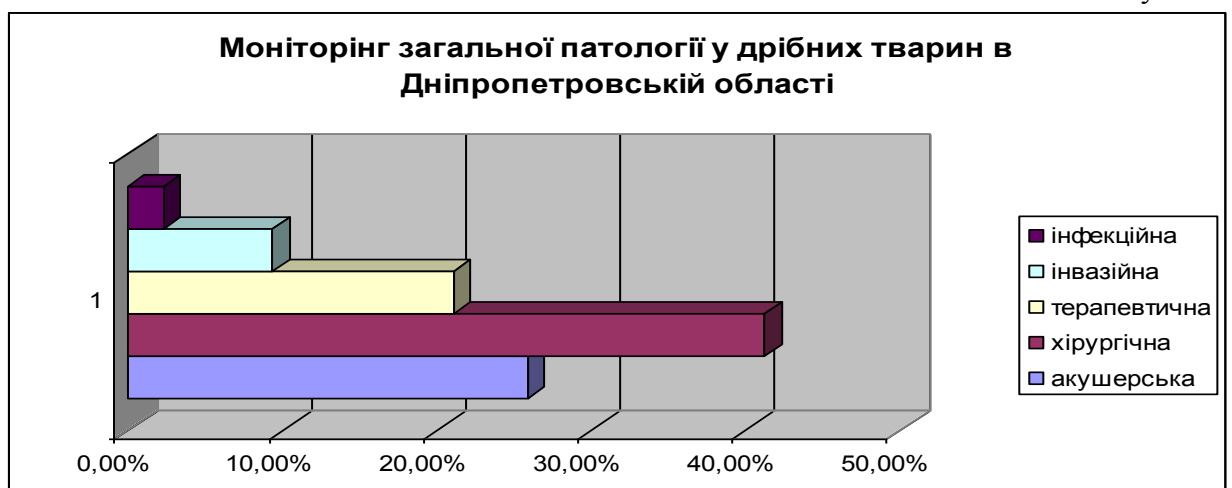
Постановка проблеми: З давних часів дрібні тварини живуть разом з людьми. Сьогодні у кожного другого жителя міста і села є домашній улюбленець кіт чи собака. Вони для деяких господарів дуже дорогі. Тому хвороби їх доставляють великий клопіт як матеріальний так і моральний. Знання розповсюдження їх у дрібних тварин в Дніпропетровській області є важливою проблемою для практикуючого ветеринарного лікаря.

Мета досліджень: Тому метою нашої роботи було вивчити нозологічний профіль незаразних хвороб у собак і котів в Дніпропетровській області

Матеріали і методи: Робота виконувалася на собаках і котах в умовах науково – дослідного центру факультету ветеринарної медицини «Ранчо» м. Дніпро, Зооцентр «Кот і пес» м. Новомосковськ, ветеринарна клініка «Тріовет» м. Дніпро

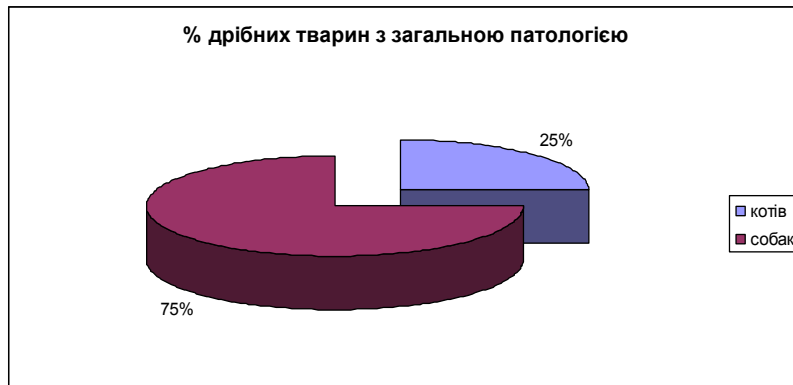
Результати досліджень і їх обговорення: Згідно аналізу літературних даних хвороби незаразної етіології зустрічаються досить часто [Волков А.А., 2008, Волков А.А. і соавт. 2008]. Тому ми вирішили провести моніторинг загальної патології у дрібних тварин в умовах Дніпропетровської області. Так ми проаналізували журнали реєстрації тварин в ветеринарних клініках.

Рисунок 1.



З рисунку 1 видно, що на акушерську патологію припадає 25,9%, це 220 тварин. На хірургічну – 41,3% це 352 тварини, терапевтичну – 21,1% це - 180 тварин, інвазійну – 9,4% це 80 тварин і на інфекційну припадає 2,3% це 20 тварин.

Рисунок 2.



З рисунку 2 видно, що загальні патології зустрічалися у 25% котів і 75% собак. Також нами досліджений вік тварин з різною патологією. З рис 3 видно, що акушерська патологія зустрічалася у тварин 69% у віці після 8 років, 26% у віці з двох до восьми років, і 5% у віці до 2 років. Терапевтична патологія була приблизно однаковою в різних проміжках віку. після восьми років. До двох років вікова динаміка складала 15% від всього числа хірургічної патології у собак і котів, які надходили до ветеринарних клінік Дніпропетровської області за цей час. Це видно з 4 рисунку.

Рисунок 3.



Рисунок 4.



Так ми робимо висновки, що з всієї патології у дрібних тварин в Дніпропетровській області на акушерську патологію припадає 25,9%, хірургічну – 41,3%, терапевтичну – 21,1%, інвазійну – 9,4% інфекційну - 2,3%. Сезонність нами не була встановлена. Вік захворювань котів і собак на незаразну патологію складає в більшості випадків з двох років і більше.

Бібліографічний список

1. Антипов В.А., Никулин И.А., Корчагина О.С. Иммуный статус собак и его коррекция при гепатозе // Ветеринарная практика. № 3.- 2007- С. 30-34.
2. Баринов, Н.Д. Гастроэнтерология в ветеринарии [Текст]: учеб. пособие / Н.Д. Баринов, И.И. Калюжный, Г.Г. Щербаков, А.В. Коробов. - М.: Изд-во Аквариум - Принт, 2006. - 192 с.
3. Волков А.А. Уточнение нормальной рентгенологической картины пищевода, желудка и двенадцатиперстной кишки у собак // Аграрный научный журнал. 2008. № 5. С. 11-12.
4. Волков А.А., Салаутин В.В., Благова Ю.В. Этиологические факторы и клинико-рентгенологические признаки функциональных расстройств желудка у мелких домашних животных // Аграрный научный журнал. 2008. № 8. С. 15-17.
5. Герасимова М.В., аспирант; Курятова Е.В. к.вет.наук, доцент/ Статистический анализ распространения болезней органов пищеварения крупного рогатого скота с незаразной этиологией в Амурской области/- Дальневосточный аграрный весник- 2017 №1(41) – С. 35-39.

T. Spitsina, M. Garashchuk, L. Koreyba, I. Ryzhikh, A. Baraban, O. Bularga

The data on monitoring of general diseases of dogs and cats in the conditions of Dnipropetrovsk region are given. According to our data, surgical pathology occurred in 41.3% of cases, obstetric in 25.9% and therapeutic in 21.1%. Also infectious account for 2.3% and invasive 9.4%. We have not established a seasonal dependence of the occurrence of diseases. Non-communicable pathology was found in animals aged two years and older.

УДК: 619:616.5-07:636.7:636.8(477.63)

**ДІАГНОСТИЧНІ КРИТЕРІЇ ОЦІНЮВАННЯ ПАТОЛОГІЇ ШКІРИ У ДРІБНИХ ТВАРИН В
УМОВАХ МІСТА ДНІПРО**

Т. Л. Спіцина, к.вет.н., доцент

Т. В. П'ятикопов, магістр

Дніпровський державний аграрно-економічний університет, spitsina@ua.fm

Анотація: *Наведені дані щодо діагностики патології шкіри у дрібних тварин в умовах міста Дніпро. Представлений аналіз даних амбулаторних журналів у клініках ветеринарної медицини міста Дніпро. Так на тлі практично однакових симптомів хвороби лікування проходить за різними схемами.*

Ключові слова: *патології шкіри, дерматози, дерматити, екземи, демодекоз, мазки – відбитки, зіскоби, алопеції, гіперчутливість.*

Постановка проблеми : Згідно статистичних даних, близько 40% собак та котів надходять на амбулаторне лікування з ушкодженнями шкіри. Залежно від етіологічного фактору, хвороби шкіри поділяють на інфекційні, паразитарні та незаразні. Лікування патології шкіри часто є малоефективним, оскільки лікарі не вірно ставлять діагноз, а тому і застосовують лише засоби симптоматичної терапії їх, так діагностика і використання нових лікарських засобів на даний час є дуже актуальним питанням.

Метою нашої роботи було визначити діагностичні критерії оцінювання патології шкіри у дрібних тварин в умовах міста Дніпро.

Матеріали і методи досліджень. Роботу проводили в умовах державної лікарні ветеринарної медицини Соборного і Шевченківського районів та ветеринарної клініки «Біосвіт» міста Дніпро на 85 собаках і 18 котах різного віку, породи, статі у двох серіях дослідів. В першій серії дослідів з них сформували групи тварин, у яких проводили біохімічне і гематологічне та гормональне дослідження проб крові, бактеріальне дослідження та визначали чутливість до антибіотика, з ураженої ділянки відбирали зіскоби, мазки – відбитки на ліпку стрічку (скотч), мікроскопію шерсті, використовували лампу Вуда. В другій серії проводили комплексне лікування патології шкіри.

Результати досліджень та їх обговорення: Після аналізу даних журналів реєстрації хворих тварин нами було виявлено, що у місті Дніпро на патології шкіри припадає 25% з всіх хвороб у дрібних тварин. А саме: на алергодерматози припадає 20%, на заразні хвороби шкіри – 12%, аутоімунні дерматози – 2%, психогенні дерматози – 2%, дерматози зв'язані з порушенням мінерального обміну – 8%, з порушення вітамінного обміну – 8%, новоутворення шкіри – 6%, генетичні – 6%, дерматити – 15%, екземи – 21% (рис.1).

Для комплексного лікування патології шкіри у дрібних тварин нами були проведені діагностичні критерії оцінювання хвороб. З анамнестичних даних ми визначали вік тварини, хронічну рецидивуючу течію процесу, наявність алергозів у родичів тварини. Так після збору анамнезу ми проводили клінічне дослідження тварин. Починаючи із загального огляду, поступово оглядаючи шкіру голови, губ, ротову порожнину, вушні раковини, досліджували стан параанальних залоз, кінцівок від проксимальних відділів до дистальних, включаючи м'якуші, кігтеві ложі та кігті, вентральні ділянки тулуба, пах. Собак мініатюрних порід власник тримав на руках у сидячому положенні, піднявши тварині передні кінцівки.

Визначали локалізацію та симетричність патологічного процесу (локальний, непластичний, генералізований), стан, колір та блиск шерсті.. Проблеми локального типу викликані певними інфекційними агентами, що проникли у структури шкіри (атипові мікобактерії або гриби). Неопластичні процеси на початкових стадіях теж розвиваються локалізовано. Генералізовані

процеси характерні для різних типів гіперчутливості, захворювань ендокринної системи та імунно опосередкованих і метаболічних розладів. Білатеральні симетричні ураження зумовлюються ендокринними розладами (гіпотиреоїдизмом, гіперадренкортицизмом чи листоподібною пухирчаткою).



При деяких видах алергій теж спостерігаються білатеральні симетричні ураження. Асиметричні ураження шкіри частіше мають зовнішнє походження, таке як наявність ектопаразитів (демодекоз) або грибів (дерматофітоз). Відсутність блиску можуть зумовлюватися метаболічними або гормональними захворюваннями, дефіцитом певних поживних речовин або хронічної патології шкіри. Колір шерсті може змінюватися при гормональних розладах та за умов фолікулярної дисплазії. Звертаючи особливу увагу на кожне окреме ураження.

Після цього проводили лабораторне дослідження: вичесів зі шкіри для виключення інвазії ектопаразитами, шкіряні зіскрібки, для виключення арахноїдозів, мікроскопію волосу з патологічної ділянки для виключення чи підтвердження дерматофітозів. Бактеріологічне дослідження з ураженої ділянки шкіри для визначення мікрофлори та проведення її чутливості до антибіотика. Також проводили цитологічне дослідження на наявність в патологічних ділянках клітин. Мазки-відбитки зручно відбирати із вологої або жирної шкіри за наявності ексудативних уражень чи витікання з будь – якої ділянки у тварини. Також нашу увагу привернув зручний, практичний та простий спосіб дослідження патології шкіри, як отримання відбитків на липку стрічку (скотч). Прозора щільна липка стрічка притискається до ураженої ділянки на неї відбиваються зі шкіри клітки, волос тощо. Потім на предметне скельце наносять краплю метиленового синього або фарбу Diff-Quick чи будь-який інший простий барвник, а на нього - відрізок скотчу липкою стороною донизу з відібраним матеріалом. Так стрічка замінює покривне скельце: на такий препарат можна наносити імерсійну олію і проглядати під імерсійним об'єктивом. Такий метод застосовують для діагностики маласезіозу. Іншими об'єктами, які можна виявити у мазках, є нейтрофіли (компоненти запалення, котрі проникли крізь товщу епідермісу у відповідь на поверхневу інфекцію), ядерні епітеліальні клітини (в нормі не зустрічаються, можуть вказувати на патологічну кератинізацію), коки, бактерії, макрофаги, демодекси, хейлетелії, та рідше – саркоптеси.

Також проводили глибокі зіскоби шкіри за підозри на демодекоз – наявність алопеції, папул, пустул, кірочок та особливо між пальцевого пододерматиту є показанням для глибокого зіскобу шкіри. Проведення глибоких зіскобів у міжпальцевих ділянках іноді потребує застосування седативних засобів. Важливим моментом перед зіскобом є досить сильне здавлювання складки шкіри вказівним і великим пальцями для видавлювання кліщів з волосяних

фолікулів. Матеріал відбирають одноразовим лезом скальпеля, наносячи на нього невелику кількість мінеральної чи рослинної олії, рухаючи лезо у напрямку росту волосся до появи поверхневої капілярної кровотечі. Проте ця процедура в ділянці морди не досить зручна, тому відбирали патологічний матеріал з інших частин тіла. Також можна використовувати волосся зліплені ексудатом. За негативних результатів пробу повторюють через декілька днів. Для діагностування на демодекоз достатньо виявити одну чи більше кліщів або яйця їх.

Волосся, уражене *M. canis*, світиться жовто-зеленим світлом. Флуоресценція поширюється на всю довжину волосини. При дослідженні матеріалу від здорових тварин світіння спостерігається лише на поодиноких відшарованих лусочках. Флуоресценцію можуть зумовлювати деякі лікарські засоби (мило та мікроорганізми). За відсутності світіння не можна відкидати наявність мікроспорії. Діагноз уточняється шляхом висіву на живильні середовища та біопсією.

Підсумовуючі виснаведені дані для вірного комплексного лікування патології шкіри у дрібних тварин треба проводити ретельну діагностику.

Бібліографічний список

1. Мюлер Р.С. Спеціальні методи дослідження у дерматології дрібних тварин// Ветеринарна практика. 2007 №1 – С. 2-7
2. Мюлер Р.С. Деякі аспекти діагностики у дерматології. //Ветеринарна практика 2010 №2 – С 8-12
3. Спіцина Т.Л. Розповсюдження хвороб шкіри у собак в умовах клініки ветеринарної медицини Жовтневого та Бабушкінського районів м. Дніпро /Т.Л. Спіцина, Л.В. Корейба, С.М. Іванців //Вісник ЖНАЕУ, 2017. – Т. 3. - № 2 (63). – С. 164-167.
4. Болезни собак и кошек. Комплексная диагностика и терапия. Под ред. В.В. Стекольников, С.В. Старченкова 4-е изд., испр. И доп. – СПб СпецЛит. – 2013 – 925 с., ил.

DIAGNOSTIC CRITERIA FOR EVALUATION OF SKIN PATHOLOGY IN SMALL ANIMALS IN DNIPRO.

T. L. Spitsina, T.V. Piatykov

The results of the spread of skin pathology in dogs in the city of Dnipro are presented. From the analysis of outpatient log data, they account for 25% of all diseases. The analysis of studies of skin pathology is presented. For diagnosis use anamnestic, symptomatic and laboratory studies. Also, if necessary, conduct additional research.

УДК636.22/2809:616.9-084.611.018.73

**ІНТЕНСИФІКАЦІЯ ВИРОЩУВАННЯ РЕМОНТНОГО ПОГОЛІВ'Я НОВОСТВОРЕНОЇ
УКРАЇНСЬКОЇ ЧЕРВОНОЇ МОЛОЧНОЇ ПОРОДИ ЗА СИМУЛЬТАННОЇ ДІЇ
ІМУНОПРОФІЛАКТИКИ АСОЦІЙОВАНИХ ІНФЕКЦІЙНИХ ХВОРОБ ТА
ПРОБІОТИЧНОГО ЗАХИСТУ СЛИЗОВИХ ОБОЛОНОК**

В. С. Стриженюк, *strijka2012@gmail.com*

І. М. Попова, *к.вет.н.*

Одеський державний аграрний університет; м. Одеса, Україна

С. О. Сідашова, *к.с.-г.н.*

Аграрна дорадча служба Одеської області; Україна

О. Г. Гуменний, *к.вет.н.*,

Одеський державний аграрний університет; Україна, м. Одеса

Анотація. В статті наведено результати досліджень симультанної дії сукупного застосування специфічної профілактики ремонтного молочного поголів'я із використанням імуностимулюючого тканинного препарату на фоні дозованого згодовування кормової пробіотичної суміші «Мультибактерин ветеринарний суспензія». Експериментально встановлено прискорення росту ремонтних телиць в дослідній групі (настання запліднення і першого отелення, відповідно в 19,15 і 28,07 місяців, що було на 70,15 днів раніше, ніж в контролі; $P < 0.05$). Біологічні механізми пробіотичного захисту слизових кишківнику ремонтних телиць дозволили прискорити введення первісток в дійне стадо з додатковим збільшенням удою за 305 днів першої лактації в середньому на 60 кг.

Ключові слова: ремонтні телиці, первістки, специфічна профілактика, кормові пробіотики, імунodefіцит, імункорекція.

Постановка проблеми. Можливість реалізувати високий генетичний потенціал продуктивності у корів сучасних молочних порід значною мірою детермінується інтенсивністю формування організму ремонтної телички в ранньому онтогенезі. За даними українських авторів (Гуменний, ін., 2001) поширення асоційованих інфекційних хвороб слизових оболонок вірусно-бактерійної етіології суттєво стримує збільшення ростових і продуктивних параметрів молодняку і лактуючих корів в умовах промислового молочного виробництва. Якісно вирощений молодняк може стати додатковим елементом ефективності виробництва на весь термін продуктивної експлуатації тварини. І навпаки, тривале ушкодження тканин і органів основних систем життєдіяльності теличок в молочному віці та в період дорощування за негативної дії інфекційних агентів, особливо за латентного перебігу хронічних хвороб слизових оболонок різних порожнин, не дозволяє в після отельний період проявитись наявному потенціалу секреторної функції вимені первістки. У стані декомпенсації негативних екзо- і ендогенних факторів, лабільна екосистема «макроорганізм-мікрофлора» втрачає фізіологічну стабільність, слизові заселяються потенційно патогенною мікрофлорою, що ініціює інфекційний генез факторного типу (Бібен, 2016; Patel, 2015).

За сучасних технологій вирощування ремонтного поголів'я все більшого поширення набувають схеми корекції імунопатологічного та імунодепресивного станів різної етіології за допомогою засобів специфічної профілактики. Особливо актуальне підвищення результативності схем імунoproфілактики при проведенні масових заходів на великих промислових підприємствах, де ускладнюючим фоном для напрацювання стійкості у тварин до хвороб після вакцинації, стають імунodefіцитні стани. За даними ряду дослідників (Бібен, 2016,), симультанне застосування біостимуляторів, зокрема пробіотиків у системі протиепізоотичних заходів за масового використання вакцин, супроводжується позитивними явищами в системі неспецифічної

реактивності макроорганізму і підвищення його імунобіологічної опірності, посиленням імунної відповіді на специфічний антигенний подразнювач. Численні дослідження на поголів'ї моногастричних тварин (Bai, 2017) засвідчили ефективність кормового застосування різних пробіотичних препаратів з вказаною метою, але залишаються недослідженими питання синергічного впливу вакцинації та пробіотичного захисту слизових у довгостроковій перспективі.

З огляду на це нашою **метою** було визначення ефективності симультанної дії специфічної імунопрофілактики спільно з пробіотичним захистом слизових кишківнику ремонтного поголів'я новоствореної високопродуктивної молочної породи в умовах промислової технології експлуатації.

Матеріали і методи досліджень. Експериментальну частину роботи проводили на базі промислового молочногo комплексу на ремонтному поголів'ї (n=148). Умови утримання, вирощування і годівлі тварин відповідали сучасним зоогігієнічним правилам, все поголів'я було охоплене плановими протиепізоотичними заходами відповідно чинних ветеринарних вимог, в якості специфічної профілактики хронічних асоційованих хвороб слизових оболонок вірусно-бактерійної етіології в господарстві застосовували експериментальний імуностимулюючий тканинний препарат, що вмiщав проєктивні антигени проти інфекційних збудників даного стада (Сідашова, 2014). В дослідній групі додатково перед початком процедур імунопрофілактики та переведення у групу відтворення була організована щоденна даванка кормової суміші пробіотичного полікомпонентного рідкого препарату «Мультибактерин ветеринарний суспензія» в дозі 40 мл/гол. впродовж 40 днів шляхом аерації свіжо розданого корму (Сідашова, 2016). До складу пробіотичної кормової суміші входили живі симбіотичні культури, а саме композиція зі штамів *Lactobacillus acidophilus*, *Bacillus subtilis*, *Bacterium bifidumalescentis*.

Дослідження проводили за методом періодів з комплектацією груп-аналогів. Для ретроспективного аналізу зоотехнічних сигнальних показників строку плідного осіменіння ремонтних телиць, отелення первісток і рівня продуктивності за стандартну лактацію дані отримували з комп'ютерної бази «DairyPlan». Підсумовані результати були обчислені методами математичної статистики засобами програмного пакету IBM Statistics - 2011 (Version 20).

В ході дослідження всі зооветеринарні процедури проводили за умов чинних правил фіксації тварин, здоров'ю тварин не було завдано шкоди.

Результати досліджень та їх обговорення. Відповідно до порідних стандартів в господарстві ремонтних телиць переводили до групи відтворення після досягнення живої маси 350 кг. Порівняння тривалості терміну до плідного осіменіння телиць в дослідній групі з контролем показало, що запліднення у телиць, які отримували кормові пробіотики, настало в $19,15 \pm 0,32$ місяців, що на 65,88 днів швидше, ніж в контролі – $21,31 \pm 0,46$ ($P < 0,05$). Відповідно, отелення нетелів в дослідній групі та ввід первісток у дійне стадо теж отримано раніше, а саме: в $28,07 \pm 0,33$ місяців, а в контролі – лише в $30,37 \pm 0,45$ ($P < 0,001$).

Експериментально підтверджено позитивну роль корекції дисбіотичних станів кишківнику ремонтного молодняка молочної худоби в умовах промислового утримання із застосуванням комплексної схеми імуностимулюючого тканинного препарату і імунокоректорів – пробіотичних культур, що показали синергічну рістстимулюючу дію на організм тварин. Наступним етапом дослідження була оцінка фактичного надою за 305 днів лактації первісток української червоної молочної породи. Рівень молочної продуктивності за стандартну лактацію в дослідній групі був вище ніж в контролі на 60 кг і склав в середньому $6810,98 \pm 149,83$ кг ($P > 0,05$).

В умовах промислового комплексу експериментально підтверджено, що для дієвої імунопрофілактики асоційованих хвороб слизових оболонок змішаної етіології ефективна комплексна схема симультанного застосування імуностимулюючого тканинного препарату з кормовою бактерійною профілактикою у вигляді дозованого згодовування композиції живих симбіотичних культур. Біологічні механізми синергічної дії вказаної схеми пов'язані з активацією росту нормальної мікрофлори кишківнику, синтезом протимікробних сполук, посиленням неспецифічного і специфічного імунітету, посиленням гуморального і клітинного імунітету, що в

цілому на різних фізіологічних рівнях стабілізує захисні сили організму, підвищує живильну і бар'єрну функції слизових оболонок кишківнику (Patel, 2015). За сучасними уявленнями доведено, що фізіологічна цілісність слизових кишківнику і видова повноцінність їх мікробіоценозу забезпечує цілісність всієї мікробіоти макроорганізму та рівень його імунної реакції на мінливі умови довкілля (Сідашова, 2016; Bai, 2017).

Висновки. Застосування композицій живих кормових пробіотичних культур при проведенні масових вакцинацій великої рогатої худоби дозволяє підвищити ефективність імунопрофілактики за імунодепресивних станів молодняка, які провокуються тиском стрес-факторів промислового утримання. Ремонтні телиці, що отримали про біотичний захист слизових кишківнику перед проведенням штучного осіменіння, отелились і були введені в дійне стадо на 70,15 днів швидше, ніж в контролі і показали тенденцію до більш високої молочної продуктивності (+ 60 кг) за 305 днів першої лактації.

Бібліографічний список

1. Бібен, І.А. Вплив про біотичного препарату із культур *Bacillus subtilis*B-12 та *Aerococcus viridans*VI-07 на імунну відповідь курчат-бройлерів /І.А. Бібен// Науково-техніч. бюл. ІБТ і ДНДКІ ветпрепаратів і кормових добавок. – 2016. – Вип. 17, № 2. – С. 181-186.
2. Сідашова, С.О. Вплив тканинного препарату на нормалізацію статевої функції телиць /С.О. Сідашова // Розведення і генетика тварин: між від. темат. наук. зб.- К.:Аграрна наука, 2014. – Вип.49. – С.236-247.
3. Сідашова, С.О. Пробіотичний захист слизових репродуктивного тракту і молочно продуктивність корів / С.О. Сідашова, І.К. Авдосьєва, І.М. Григорашева // Науково-техніч. бюл. ІБТ і ДНДКІ ветпрепаратів і кормових добавок. – 2016. – Вип. 16. – С. 200-210.
4. Bai, K. Supplemental effects of probiotic *Bacillus subtilis* FMBJ on growth performance, antioxidant capacity, and meat quality of broiler chickens/ K. Bai, Huang // Poult.Sci.. – 2017. – V. 96, No 1. – P. 74-82.
5. Patel, R. New approaches for bacteriotherapy: Prebiotics, new generation probiotics, and synbiotics/ R. Patel, H. L. DuPont// Clin. Infect. Dis. – 2015. – V. 60, Suppl. 2. – P. S108-S121.

THE INTENSIFICATION OF THE CULTIVATION OF REPAIR LIVESTOCK OF THE NEWLY CREATED UKRAINE RED MILK BREED UNDER THE SIMULTANEOUS ACTION OF SPECIFIC IMMUNOPROPHYLAXIS OF ASSOCIATED INFECTIOUS DISEASES AND PROBIOTIC PROTECTION OF THE MUCOUS MEMBRANES

V. Striczenjuk, I. Popova, S. Sidashova, O. Gumenny

We present the results of our research and production study in groups of repair heifers to study the combined use of an immunostimulating tissue preparation against the background of dosed use of the feed probiotic preparation "Multibacterin Veterinary Suspension". Experimentally, we found that experienced repair heifers improved growth rate. In experience, the onset of fertilization was at 19.15 months, and the first calving at 28.07 months, which, respectively, earlier than in the control at 70.15 days ($P < 0.05$). The biological mechanisms of probiotic protection of the intestinal mucous membranes of repair heifers contributed to the acceleration of the introduction of young cows into the milking herd with an additional average excess of milk yield (+60 kg) for 305 days of the first lactation.

Key words: *repair heifers, first-calf heifers, specific prophylaxis, feed probiotics, immunodeficiency, immunocorrection.*

УДК:619:618.19-002-084:636.22/.28(477.63-21)

ПОРІВНЯЛЬНА ЕФЕКТИВНІСТЬ ЛІКУВАННЯ КОРІВ З ХВОРОБАМИ МОЛОЧНОЇ ЗАЛОЗИ У МІСТІ ДНІПРО

Д. С. Ковальчук, магістр

Т. Л. Спіцина, к.вет.н., доцент

Л. В. Корейба, к.вет.н., доцент

Дніпровський державний аграрно - економічний університет,
м. Дніпро, Україна, spitsina@ua.fm

Анотація: На сьогодні є дуже багато хвороб молочної залози у тварин. Розвитку цих хвороб передують дуже багато чинників (етіологічних факторів), так незначне ураження сосків призводить до появи маститу. За хвороби вим'я у тварин зменшується чи взагалі зникає молоковіддача, молоко на смак та якості стає гіршим, тому знижується його економічна вартість та цінність. Як що тварина годує теля, то і його здоров'я погіршується. Тому дуже потрібно слідкувати за станом тварини та молочної залози. При виникненні ознак хвороби проводити діагностику та лікування на початку захворювання, щоб не допустити ускладнень.

Ключові слова: корови, рани, вим'я, абсцеси, звуження, сосковий канал, молочно цистерна.

Постановка проблеми. Корова, яка хворіє виробляє молоко, яке непридатне до вживання людиною і небезпечне для телят, так як у нього можуть проникати патогенні мікроорганізми.

Серед незаразних захворювань сільськогосподарських тварин на травматизм припадає 20-30%. Травматичні пошкодження, з одного боку, пов'язані з особливостями технології виробництва, з характером роздачі кормів, особливостями утримання тварин та інше. Їх профілактика вимагає деякою мірою зміни технології виробництва. З іншого боку, травматизм зумовлений організаційними недоліками, відсутністю необхідних умов утримання та догляду за тваринами. Усунення цих недоліків не пов'язане із зміною технології виробництва.

Відомо, що при стійловому утриманні тварин у сучасних господарствах ослаблюється їх організм та порушується обмін речовин. Механічні травми також загрожують появі субклінічного маститу як ускладнення. (Батраков А.Я., 2001; Васильев В.В., 2004; Lewis S. et al., 2000; Mein G.A. et al., 2001; Neijenhuis F., 2004; Gleeson D.E. et al., 2004). Окрім того патологічні зміни тканини соска часто ускладнюються тугодойкістю чи лактореєю, що призведе до вибраковки тварини (Логвинов Д.Д., Чумакова Т.А., 1971; Hamann J., Burvenich C., et al., 1994; Seeh C., et al., 1998).

Видові особливості розвитку ранового процесу у великої рогатої худоби йде по серозно-фібринозному типу. Тому рани призводять до атрофії паренхіми молочної залози, з'являються сполучно - тканинні розрощення, що супроводжується облітерацією молочних ходів. Нажаль уражена частина вим'я не відновлюється. Тому вчасна діагностика та ефективне лікування тварин призводить до швидкого одужання і відновлення продуктивної здатності.

Мета нашої роботи полягала у проведенні діагностики та визначення ефективності комплексного лікування корів з травмами молочної залози.

Матеріал і методи. Дослідження проводили на коровах різної породи та віку, середньої вгодованості (500-550 кг). Було сформовано 2 групи тварин з різними механічними травмами молочної залози по 5 тварин в кожній групі. У тварин зустрічалися такі травми молочної залози як рани сосків, вим'я, цистерни. Рани були різного генезу (різані, рвані, тощо). У тварин обох груп спостерігали ускладнення у вигляді звуження соскового каналу одного чи декількох сосків. Тваринам вимірювали температуру, пульс і дихання для виключення інфекційних хвороб у них. Температуру вимірювали ртутним термометром вводячи його в пряму кишку.

Для постановки діагнозу проводили загальні, спеціальні та додаткові дослідження. Після цього проводили лікування тварин с застосуванням короткої новокаїнової блокади надвим'яної за

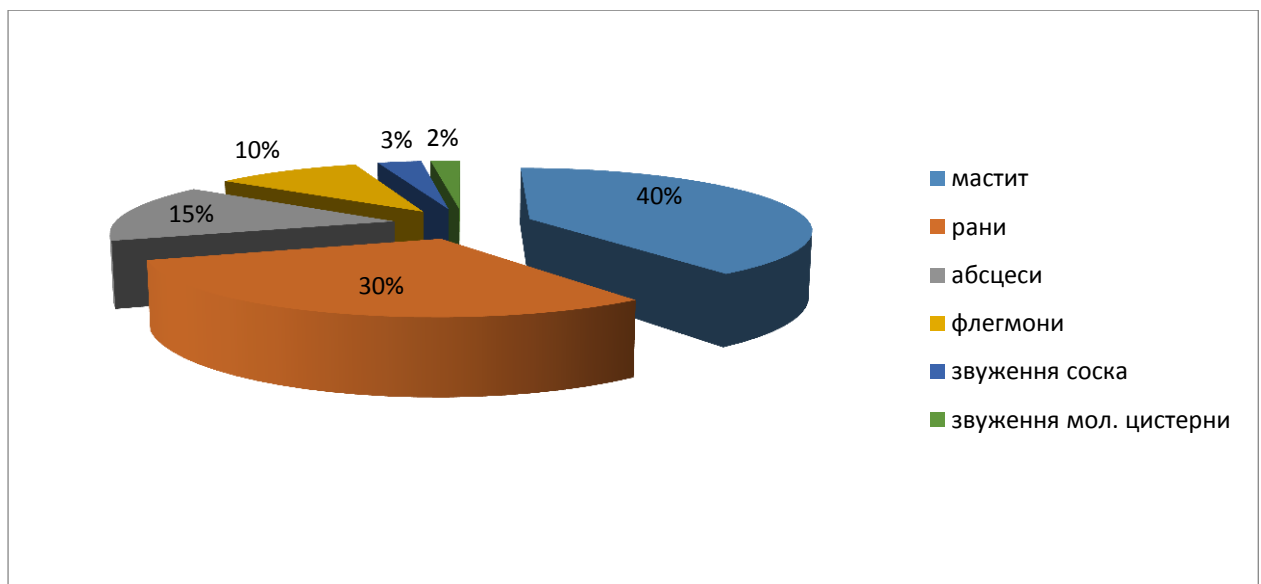
Д.Д. Логвіновим. Вводили 150 мл 0,5 % розчину новокаїну. Блокаду виконували раз на дві доби, впродовж трьох раз.

Хворим коровам обох груп застосовували антибіотикотерапію (внутрішньом'язово вводили «Амоксицилін Л.А» 15% 1 мл на 100 кг ваги і «Катозал» 10% розчин в дозі 1 мл на 100 кг ваги). Проводили оперативне висікання рубцевої тканини, що розрослася. Застосовували дійкові катетери впродовж 3–5–7 діб для видалення з вим'я молока та розтягнення звуження соскового каналу завдяки рубцевої тканини, що розрослася. Також тваринам дослідної групи застосовували для кращого пом'якшення рубцевої тканини апарат вихрової імпульсійної фізіотерапії «Вихр-9Т» з котушками Мішина. Принцип цього метода полягає у впливі перемінним електростатичним полем на хворі місця. У котушці виникає електростатичне поле, яке виникає електричним шляхом. Для лікування використовують перемінне електростатичне поле. Так за впливу апарату «Вихр-9» на рубці та рубцеву тканину прискорює загоєння у 2–3 рази. Після оперативного втручання не остається рубців, вони заміщаються живою тканиною. З настанови: спостерігається вирівнювання тканини дуже старих швів. Апарат «Вихр-9» з котушками Мішина використовували один раз на добу по 15 хвилин на звужений сосок впродовж 5 разів.

Результати досліджень і їх обговорення. Дослідження проводилися в умовах міста Дніпро в період з 2018–2020 р. р. Нами було виявлено, що в умовах міста Дніпро хвороби вим'я у корів склалися з різних видів маститу 40%, рани 30%, абсцеси 15%, флегмони 10%, звуження соска 3% та звуження молочної цистерни 2% (рис.1).

Рисунок 1.

Співвідношення хвороби молочної залози у корів у 2018–2019 р. р. у місті Дніпро



Також нами було досліджено, що звуження соскового каналу зустрічалось в результаті ускладнення у корів, як гнійні мастити у 45% тварин після невдалого його лікування.

Встановлено, що тварини дослідної групи одужували після проведеного комплексного лікування швидше ніж тварини контрольної групи. Строки одужання наведені в таблиці 1.

Таблиця 1

Строки одужання корів обох груп (n=5)

Показники	Контрольна група (діб)	Дослідна група (діб)
Зменшення набряку	3–5	2–3
Зникнення почервоніння	3–5	2–3
Початок зникнення звуження соскового каналу	8–10	5–6
Повне одужання	14–16	10–14
Рецидиви	1	-

З даних таблиці 1 ми бачимо, що у тварин дослідної групи зменшення набряку та гіперемії тканин проходила в середньому на дві доби швидше ніж у тварин контрольної групи. Початок зникнення звуження каналу проходив на 2–4 доби, повне одужання наступило на 2–4 доби швидше відповідно ніж у тварин контрольної групи. Але у однієї тварини обох груп спостерігали рецидиви у вигляді сильного звуження соскового каналу. Було рекомендовано господарям запустити дійку. До найбільш розповсюджених способів консервативного лікування відносять часту катетерізацію, бужування (І.А. Бочкарев, 1950, А.П. Студенцов, 1952, А.А. Остров, 1964), застосування поліетіленових чи пластикових канюль Лабенгарджа, а також канюль з антибіотиками (Ю. А. Нуммерт, 1967). Але консервативні методи не дають великих результатів, тому що лікування тривале та складне, часто з рецидивами (зарощення каналу, мастит тощо).

Висновок. Застосування у комплексному лікуванні звуження дійкового каналу у корів вихрової імпульсійної фізіотерапії призводить до повного одужання тварин в середньому на 2–4 доби швидше, без рецидивів.

Бібліографічний список

1. Парахин А.В. Электропунктурная диагностика и терапия субклинического мастита у коров: автореф. дис. канд. вет. наук. / А.В. Парахин. Саратов, 2005. - 20 с.
2. Смоляр В.І. Спосіб оздоровлення корів та отримання якісного молока / В.І. Смоляр // Молочное дело. 2006. - № 2. - 50-52.
3. Agger J.F. Epidemiology of teat lesion in a dairy herd. Associations with sub-clinical mastitis / J.F. Agger, P. Willeberg // Nord. Vet.-Med. 1986. -№38.-P. 220-232.
4. Capuco A.V. Effect of teatcup liner tension on teat canal keratin and teat condition in cows / A.V. Capuco, D.L. Wood, J. Quast // J. Dairy Res. -2000.-vol. 67.-P. 319-327.
5. Querengasser J. Comparative evaluation of SIMPL silicone implants and NIT natural teat inserts to keep the teat canal patent after surgery / T. Geishauser, K. Querengasser, K. Fehlings, R. Bruckmaier // J. Dairy Sci. - 2001. vol.85. - P. 1732-1737.

COMPARATIVE EFFECTIVENESS OF TREATMENT OF ANIMALS WITH BREAST DISEASES IN THE CITY OF DNEPR.

D. S. Kovalchuk, magister

T. L. Spitsina, Ph.D., associate professor,

L. V. Koreyba, Ph.D., associate professor

Dnieper State Agrarian and Economic University, Ukraine, Dnipro city

***Summary:** Today there are many breast diseases in animals. The development of these diseases is preceded by many factors, so a slight lesion of the nipples leads to the appearance of mastitis. In animals, at the udder's disease diminishes or disappears recoil milk at all, milk in taste and quality becomes worse, and its economic value are reduced. As the animal feeds the calf, its health deteriorates. Therefore, it is very important to monitor the condition of the animal and udder. In case of signs of the disease to diagnose and treat at the beginning of the disease to prevent complications.*

***Key words:** cows, wounds, udder, abscesses, narrowing, nipple canal, milk tank.*

УДК 636.4.09:616.98

ОСОБЛИВОСТІ ДІАГНОСТИКИ І ЛІКВІДАЦІЇ КОЛІЕНТЕРОТОКСЕМІЇ СВИНЕЙ В
УМОВАХ ДНІПРОПЕТРОВСЬКОЇ РЕГІОНАЛЬНОЇ ДЕРЖАВНОЇ ЛАБОРАТОРІЇ
ДЕРЖАВНОЇ СЛУЖБИ УКРАЇНИ З ПИТАНЬ БЕЗПЕЧНОСТІ ХАРЧОВИХ ПРОДУКТІВ
ТА ЗАХИСТУ СПОЖИВАЧІВ

Н. Ю. Тужанська, *магістр*

О. І. Сосницький, *д.вет.н., професор*

Дніпровський державний аграрно-економічний університет, м. Дніпро, Україна

В роботі наведені результати досліджень діагностики і лікування поросят, хворих на колієнтеротоксемію, в умовах Регіональної державної лабораторії Держпродспоживслужби в Дніпропетровській області.

Для виконання поставленої мети виконані наступні завдання:

1. Вивчити епізоотологію колієнтеротоксемії в області за 2018-2020 роки.
2. Проаналізувати епізоотичну ситуацію по колієнтеротоксемії, особливості клінічного прояву, патологоанатомічних змін і діагностику цього захворювання.
3. З'ясувати вплив на прояв колієнтеротоксемії поросят умов утримання, годівлі свиноматок і молодняку та проведення санітарно-гігієнічних заходів.
4. Визначити терапевтичну та економічну ефективність ветеринарних заходів при ліквідації хвороби.

При виконанні роботи використовувались методи: епізоотологічний, клінічний, патологоанатомічний, бактеріологічний та статистичний.

Ключові слова: Колієнтеротоксемія поросят, діагностика, епізоотичне благополуччя, захворюваність, летальність, економічна ефективність.

Колієнтеротоксемія (набрякова хвороба) – гостре за перебігом захворювання поросят – виникає переважно після відлучення їх від свиноматок, з ураженням центральної нервової системи і появою набряків у різних органах і тканинах [1, 2]. Колієнтеротоксемія супроводжується високою летальністю (майже 100%), втратою приросту маси тіла, низькою ефективністю лікувальних та профілактичних засобів. Особливо значні збитки становлять від набрякової хвороби при відлученні поросят від свиноматок в 26-денному віці. За даними багатьох дослідників від колієнтеротоксемії в перші дні життя гине від 20 до 50% поросят. Збитки, завдані цим захворюванням, значно підвищуються також за рахунок відставання в рості перехворілих поросят, нераціонального використання ними кормів, збільшення періоду відгодівлі, а також внаслідок витрат на лікування і профілактику [3, 4].

Мета роботи полягала у проведенні клініко-епізоотологічних, патоморфологічних та лабораторних досліджень за колієнтеротоксемії молодняку свиней в дослідних господарствах.

При патолого-анатомічному розтині встановлено, що основні макроскопічні зміни локалізувалися в лімфатичних вузлах, селезінці та шлунково-кишковому тракті. В паренхіматозних органах спостерігали головним чином дистрофічні зміни та венозний застій. При проведенні гістологічних досліджень встановлено осередки некрозів у печінці, оточені клітинами запалення, просочення фібрином всієї товщі слизової оболонки та інфільтрація всіх шарів стінки товстої кишки навколо ділянки фібринозно-некротичного ураження нейтофілами, лімфоцитами. Бактеріологічними дослідженнями з доставленого матеріалу виділено збудників колібактеріозу, які були чутливі до енрофлоксацину, гентаміцину, амоксициліну та іншим антибактеріальним препаратам. Галузь використання – ветеринарія. Матеріали, надані в роботі можуть бути використанні при діагностиці хвороби в умовах виробництва.

Висновки

1. Дніпропетровська область є стаціонарно неблагополучною щодо колі ентеротоксемії поросят. Захворюваність на цю хворобу за 2018-2020 роки коливається у межах 14-26%, рівень летальності 35-53%.

2. Відзначаємо, що захворювання починалося на 5-й –8-й день після відлучення поросят, пік захворюваності спостерігався на 12-14-й день. Продромальний період перебігав непомітно, захворювання виникало раптово, спостерігали випадки загибелі тварин без прояву клінічних ознак. Хвороба характеризувалась нервовим синдромом у вигляді збудження, манежних рухів, судом, парезів, паралічів, м'язового тремтіння.

3. Проведені нами дослідження чутливості виділених ізолятів *E. coli* до бактеріальних препаратів показали, що в одному й тому ж господарстві в різні місяці року чутливість збудника коливається, що являється суттєвим моментом для визначення лікування тварин. Найбільш ефективними були гентаміцин, цефазолін, байтрил.

4. Запропоноване нами лікування збільшило збереженість поголів'я хворих тварин до 63%, що на 26% більше, ніж при лікуванні за схемами господарств. Економічна ефективність ветеринарних заходів на 1 грн витрат в дослідному господарстві I склала 0,43 грн., в господарстві II – 1,4 грн.

Бібліографічний список

1. Keller, J., & Perreten, V. (2006). Genetic diversity in fluoroquinolone and macrolide-resistant *Campylobacter coli* from pigs. *Veterinary Microbiology*, 113(1-2), 103–108. doi:10.1016/j.vetmic.2005.10.019
2. Rhouma, M., Thériault, W., Bergeron, N., Lewandowski, S. L., Fairbrother, J. M., Beaudry, F., & Letellier, A. (2013). Oral colistin sulfate in pigs: pharmacokinetics and effect on fecal *Escherichia coli* excretion of weaned pigs challenged with *Escherichia coli* F4 (K88). *International Conference on the Epidemiology and Control of Biological, Chemical and Physical Hazards in Pigs and Pork*. doi:10.31274/safepork-180809-950.
3. Vahjen, W., Cuisiniere, T., & Zentek, J. (2017). Protective effects of indigenous *Escherichia coli* against a pathogenic *E. coli* challenge strain in pigs. *Beneficial Microbes*, 8(5), 779–783. doi:10.3920/bm2017.0040
4. Wasyl, D., & Hoszowski, A. (2011). Trends in antimicrobial resistance of *E. coli* isolated from pigs at slaughter. *International Conference on the Epidemiology and Control of Biological, Chemical and Physical Hazards in Pigs and Pork*. doi:10.31274/safepork-180809-691

FEATURES DIAGNOSIS AND ELIMINATION COLI ENTEROTOKSEMII PIGS UNDER DNIPROPETROVSK REGIONAL STATE LABORATORY CIVIL SERVICE OF UKRAINE ON FOOD SAFETY AND CONSUMER PROTECTION

N. Y. Tuzhanska, O. I. Sosnitsky

According to the results of the research, it is established that the Dnipropetrovsk region is permanently unfavorable in relation to the colienterotoxemia of pigs. The incidence of this disease in the years 2018-2020 ranges from 14-26%, the mortality rate is 35-53%. We note that the disease started on the 5th – 8th day after weaning of piglets, the peak of the disease was observed on the 12th – 14th day.

The prodromal period went unnoticed, the disease appeared suddenly, cases of death of animals without clinical signs were observed. The disease was characterized by nervous syndrome in the form of excitement, arena movements, convulsions, paresis, paralysis, muscle tremors.

*Conducted studies of the sensitivity of isolated isolates of *E. coli* to bacterial preparations showed that in the same farm in different months of the year the sensitivity of the pathogen fluctuates, which is an essential point for determining the treatment of animals. The most effective were gentamicin, cefazolin, baytril. The proposed treatment increased the livestock population of sick animals by up to 63%, which is 26% more than in the treatment of farm schemes. Economic efficiency of veterinary measures for 1 UAH of expenses in the experimental farm 1 was 0.43 UAH, in the farm 2 1.4 UAH.*

Key words: *Colienterotoxemia of pigs, diagnosis, epizootic well-being, morbidity, mortality, cost-effectiveness.*

УДК:619:618.19-002-084:636.22/.

ЕФЕКТИВНІСТЬ ЛІКУВАЛЬНО-ПРОФІЛАКТИЧНИХ ЗАХОДІВ У КОРІВ ЗА ХВОРОБ ДІЙОК У МІСТІ ДНІПРО.

Д. С. Ковальчук, магістр

Т. Л. Спіцина, к.вет.н., доцент

Л. В. Корейба, к.вет.н., доцент

Дніпровський державний аграрно-економічний університет, м. Дніпро, Україна
spitsina@ua.fm.

Анотація. Робота присвячена лікуванню і профілактики корів з механічними ушкодженнями дійки та молочної цистерни в умовах міста Дніпро. Важливими аспектами на сьогодні інтенсифікації тваринництва є збільшення валового виробництва молока. Цього не можливо зробити без зменшення чи взагалі ліквідації хвороби молочної залози. При невчасному виявленні хвороби та наданні допомоги тварині у них спостерігають ускладнення у вигляді маститу, звуження чи зарощення дійкового каналу і виникненням молочних норниць й приєднання мікрофлори. Цінність хворих тварин за патології тканин вим'я та дійок знижується. Проблема раціонального та патогенетично-обґрунтованого лікування ран молочної залози у корів залишається не до кінця розкритою в повному обсязі.

Ключові слова: корова, рани, вим'я, тріщина, молочна залоза, дійковий канал.

Економічний збиток, що спричиняють рани молочної залози, складається із зниження молочної продуктивності, передчасного вибраковування, збільшення хвороби новонароджених, та витрат на організацію та проведення лікувально – профілактичних заходів. При несвоєчасному виявленні та лікуванні тварини з хворобами молочної залози у неї знижується або зовсім зникає молочна продуктивність, господарська цінність, що призведе до її вибраковування (Матюшенко 2005, Івашків Р.М. 2006, Елесин А.В., Баркова А.С. 2007). За умов травм дійок та молочної цистерни у тварин приєднується мікрофлора. За даними авторів інфекційне – запальні процеси при випадкових ранах у корів викликає грам позитивна мікрофлора, здебільшого це стафілококи в асоціації з кишковою паличкою (Киричко Б.П., 2001, Гавриш В.Г. 2006). Молоко застоюється і під впливом мікрофлори розпадається на амінокислоти з їх наступним дезамінуванням та утворенням аміаку (Панько І.С., Власенко В.М., Левченко В.І., 1994, Краєвський А.Й., 2005).

Тому **мета** нашої роботи полягала у порівнянні ефективних лікувальних заходів у корів за умов хвороб дійок.

Матеріал і методи: Дослідження проводилися в умовах міста Дніпро в період з 2018-2020 р. р. на коровах різних порід, віку та вгодованості. Тварини утримувалися у приватних секторах. Доїння тварин проводилося вручну, вони випасалися в балці біля приватного сектору. Годівля була збалансованою з додаванням вітамінних препаратів, сіль-лизунець. Тварини обох груп мали поверхневі чи глибокі механічні ушкодження дійок або молочної залози. Механічні ушкодження були різного розміру, форми та глибини, розташовувалися в різних ділянках дійок.

Тварин поділили на дві групи по 5 в кожній (контрольна і дослідна). Для постановки діагнозу проводили загальні, спеціальні та додаткові методи дослідження. Ретельно збирали анамнез життя та хвороби, проводили огляд загальний та місцевий. Після цього проводили лікування тваринам обох груп с застосуванням надвим'яної короткої новокаїнової блокади за Д. Д. Логвіновим. Вводили 150 мл 0,5 % розчину новокаїну підігрітого до 37⁰С. Блокаду виконували раз на дві доби, впродовж трьох раз.

Рани дійок ретельно обмивали теплою водою з 5%-вим розчином мила, потім висушували стерильними марлевими салфетками. Після цього хворим тваринам обох груп проводили

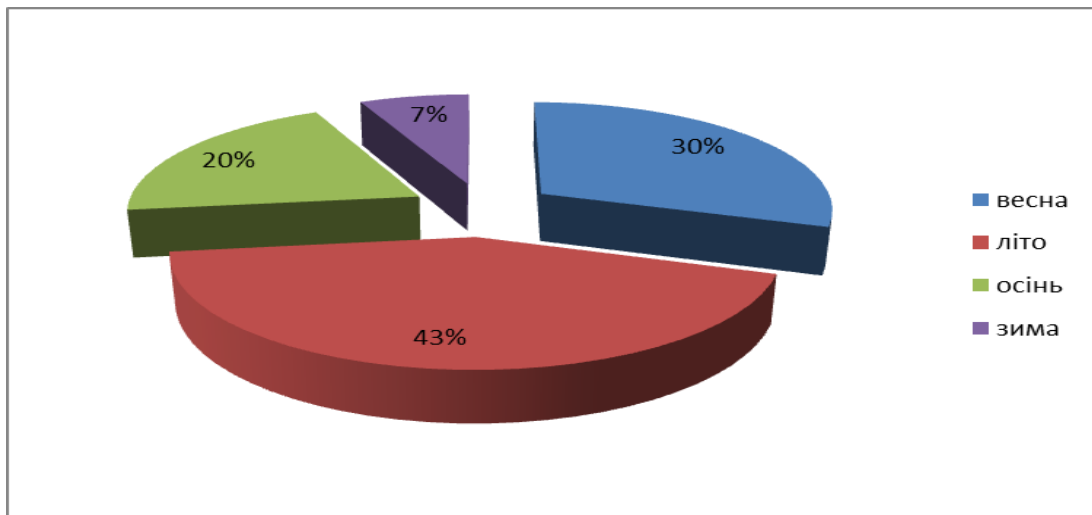
хірургічне лікування, яке складалося з часткового висічення рани та накладання швів за Гьотце. Цей спосіб забезпечує щільну кооптацію та герметизацію країв рани дійок. Шви накладали поліамідною ниткою № 5 разом з впаяною голкою.

Хворим коровам обох груп внутрішньом'язово вводили антибіотик «Амоксицилін» 15% по 1 мл на 10 кг ваги. Дозу антибактеріального засобу розділили на два введення з інтервалом 48 годин. 10% розчин Катозалу застосовували в першу добу лікування в дозі 15 мл. Коровам дослідної групи рану змащували 2 рази на добу маззю «Ветмеколь», контрольної групи обробляли рану «Чемі – спреєм» також 2 рази на добу. Тваринам обох груп вводили в дійковий канал самофіксуючі катетери та залишали їх до повного одужання у тварин. Неспокійним тваринам застосовували препарат «Хіла» 2%-вий розчин одноразово.

Результати досліджень та їх обговорення: Нами було встановлено, що у тварин спостерігалася сезонна залежність виникнення хвороби молочної залози.

Рисунок 1.

Сезонність виникнення хвороби молочної залози у корів в умовах міста Дніпро



З рисунку 1 видно, що влітку хворіли корови на патології молочної залози у 43% випадків, восени – 20%, зимою – 7%, весною – 30%. На нашу думку найвищий відсоток захворюваності у корів влітку зумовлений активним їх випасанням на пасовищах, де була найбільша вірогідність травмування тканин вим'я.

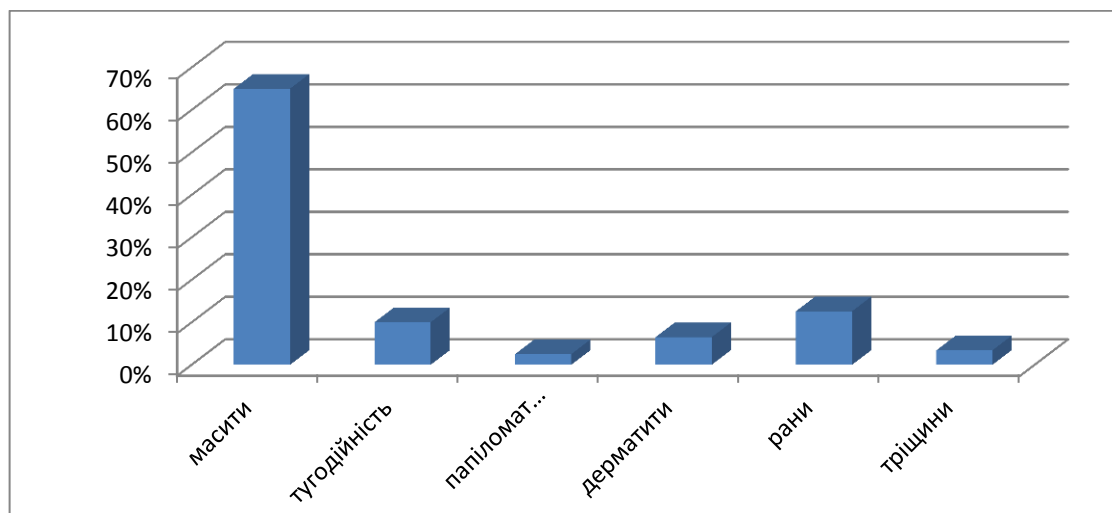
На рисунку 2 представлено відсоткове співвідношення хвороб молочної залози. З них 65% припадає на різні форми маститу, 10% – тугодійкість, 2,5% – папіломатоз, 6,5% – дерматити, 12,6% – рани дійок та 3,4% – тріщини дійок.

Також нами було відмічено, що у тварин дослідної групи запальний набряк у місці рани спадав на 3–4 добу після початку лікування, що на одну добу раніше ніж у тварин контрольної групи. Зниження запалення спостерігали у тварин дослідної групи на 5–6 добу, тоді, як у тварин контрольної групи це відмічали на 8–9 добу. Рубець формувався у тварин дослідної групи на 8–9 добу, а у тварин контрольної групи лише на 11–12 добу. Шви знімали у тварин дослідної групи на 9–10 добу, а у тварин контрольної групи на 12–14 добу.

З рисунка 2 видно, що рани у корів контрольної та дослідної груп загоювалися за первинним натягом, але за умов дії мазі «Ветмеколь» загоювання зменшилося на 3–4 доби. На нашу думку це відбувалося за рахунок дії складових речовин мазі (хлорамфенікол і метілурацил, що діють протизапально, репаративно та антибактеріально).

Рисунок 2.

Структура загальної патології молочної залози у корів у місті Дніпро



Висновок. Отже застосування мазі «Ветмеколь» виявило високу ефективність у комплексному лікуванні ран діжок у корів, яке призводить до повного одужання тварин на 9–10-ту добу.

Бібліографічний список

1. Смоляр В.І. Спосіб оздоровлення корів та отримання якісного молока / В.І. Смоляр // Молочное дело. 2006. - № 2. - 50-52.
2. Querengasser J. Comparative evaluation of SIMPL silicone implants and NIT natural teat inserts to keep the teat canal patent after surgery / T. Geishauser, K. Querengasser, K. Fehlings, R. Bruckmaier // J. Dairy Sci. -2001. vol.85. - P. 1732-1737.
3. Елесин А.В. Наследственная предрасположенность к заболеваниям сосков у коров /А.В. Елесин, А.С. Баркова/ Научное обеспечение ветеринарного обслуживания жив-ва в условиях реформирования с.-х. производства: Мат. Науч. Пр. конф. Вологда – 2007. – С.55-57.
4. Баркова А.С. Структура заболеваний сосков молочной железы у высокопродуктивных коров : Пермский аграрный весник: Сб. науч. Тр. Всерос. Науч. Конф. аспирантов и студентов. Пермь – 2006. – Вып.ХV. – С.79-80.
Баркова А.С. Особенности диагностики и лечения сосков вымени у коров. Автореферат. – С. Петербург, 2008 – С.20.

THE EFFECTIVENESS OF TREATMENT AND PREVENTIVE MEASURES IN COWS WITH DISEASES OF THE NIPPLES IN THE CITY OF DNIPRO.

Kovalchuk D.S., Spitsina T.L., Koreyba L. V.

Sammary. The work is devoted to the treatment and prevention of cows with mechanical damage to the nipple and milk tank in the conditions of the city of Dnipro. An important aspect of livestock intensification today is the increase in gross milk production. This can not be done without reducing or even eliminating breast disease. In case of untimely detection of the disease and providing assistance to the animal, complications in the form of mastitis, narrowing or fusion of the nipple canal and the appearance of milk fistulas and the attachment of microflora are observed in them. The value of a sick animal is reduced. The problem of rational and pathogenetic - substantiated treatment of wounds of the mammary gland in cows remains not fully disclosed in full.

Key words: cows, wounds, udder, fissure, mammary gland, nipple canal.

УДК 636.22/.28.033.082 (477)

СТАН М'ЯСНОГО СКОТАРСТВА В УКРАЇНІ

Л. О. Дєдова

*Інститут розведення і генетики тварин імені М.В.Зубця
вул. Погребняка, 1, с. Чубинське Бориспільського р-ну Київської обл., 08321, Україна
lyuda.ddova@ukr.net*

Анотація. У статті висвітлено результати досліджень щодо сучасного стану вітчизняного генофонду м'ясних порід худоби, кількості племзаводів та племрепродукторів з їх розведення, надані пропозиції щодо вирішення проблеми виходу з кризового стану та збереження племінних ресурсів галузі м'ясного скотарства. Було встановлено, що кількість племгосподарств, які займаються розведенням худоби м'ясних порід, з кожним роком зменшується. З 90 племзаводів та племрепродукторів залишилося лише 58, тобто зменшилося на 35,6 %. 2015 року втратив статус і припинив існування племрепродуктор м'ясної худоби породи п'ємонтез. Різко зменшилася кількість господарств по розведенню худоби волинської м'ясної породи – з 25 до 9, абердин-ангуса – з 20 до 15, поліської м'ясної – з 12 до 8.

Ключові слова: м'ясне скотарство, чисельність поголів'я, м'ясні породи, племзаводи, племрепродуктори, генофонд.

Постановка проблеми. М'ясо є одним з найбільш цінних продуктів харчування. Воно необхідне як матеріал для побудови тканин, для синтезу і обміну речовин, як джерело енергії. Харчова цінність м'яса визначається його хімічним складом. Особлива роль належить білковим речовинам, що містяться в м'ясі. Білки, будучи невід'ємною частиною їжі людини, служать джерелом поповнення азотистих речовин і пластичним матеріалом для відновлення тканинного білка організму. Тільки з готових білків їжі відтворюються білки, властиві людському організму. Ніякі інші речовини не можуть їх замінити. Добова потреба дорослої людини в білку становить 110 – 165 г, в тому числі близько 60 % білків тваринного походження (Клименко, 2006).

М'ясо отримують шляхом розведення домашніх тварин (свиней, великої рогатої худоби, овець, кіз) і птиці. Серед перерахованих видів домашніх тварин найбільш корисним вважається м'ясо великої рогатої худоби – яловичина, адже в ній міститься заліза більше, ніж в м'ясі всіх інших видів тварин, що є дуже важливим для людей, які мають дефіцит заліза і низький гемоглобін (Костенко, 2013; Доротюк, 2006).

Велика рогата худоба спеціалізованих м'ясних порід в порівнянні з ровесниками молочного і комбінованого напрямів продуктивності має підвищений забійний вихід і вищу якість м'яса: воно соковитіше, ніжніше, ароматніше, з кращими смаковими якостями, але наразі, за даними статистики, при річній нормі споживання яловичини на людину – 12 кг в Україні споживається лише 8,5 кг. Це пов'язано не тільки зі зменшенням купівельної спроможності населення, а й виробництва яловичини в цілому. В нарощуванні виробництва яловичини вагома роль належить м'ясному скотарству. Тому питання аналізу його сучасного стану та подальшого розведення і удосконалення є актуальною задачею фахівців галузі м'ясного скотарства (Ковальчук та ін., 2015).

Метою досліджень є аналіз сучасного стану генофонду м'ясних порід великої рогатої худоби в Україні.

Матеріали і методи досліджень. Матеріалом досліджень є дані звітів про бонітування великої рогатої худоби м'ясних порід у племінних господарствах України та державного реєстру суб'єктів племінної справи у тваринництві за 2014–2018 роки. Здійснюватиметься аналіз чисельності племінної худоби різних м'ясних порід.

Результати досліджень та їх обговорення. В цілому генофонд м'ясної худоби в Україні представлений 12 породами та 1 втрішньопородним типом.

За проаналізований період встановлена негативна тенденція щодо кількості господарств з розведення племінної м'ясної худоби, їх зменшилося за п'ять років на 32, або на 35,6 % і залишилося 58 проти 90. При цьому з 2015 року вже не існує єдиний племрепродуктор з розведення м'ясної породи п'ємонтез, тобто розведенням племінної м'ясної породи п'ємонтез в Україні вже не займаються. Таким чином, з 12 м'ясних порід, які розводили в 2014 році, в 2015 залишилось лише 11. Незважаючи на те, що в 2018 році в Україні була найбільша кількість племгосподарств з розведення великої рогатої худоби таких порід як абердин-ангус – 25,9 %, волинська м'ясна – 15,5 % та поліська м'ясна – 13,8 %, за період починаючи з 2014 року і до 2018 встановлене різке зменшення кількості саме цих племгосподарств. Так, кількість племгосподарств з розведення волинської м'ясної породи худоби зменшилося з 25 до 9, абердин-ангуса – з 20 до 15, поліської – з 12 до 8. Це скоріше всього пов'язано з відсутністю державної підтримки та збитковістю виробництва яловичини, що й спонукало керівників господарств відмовлятися від розведення племінної м'ясної худоби.

Вітчизняна галузь м'ясного скотарства у 2018 році була представлена незначною кількістю племінної м'ясної худоби. Станом на 1.01.2019 р. загальна чисельність м'ясної худоби в Україні склала 23706 голів, зокрема корів 10137 голів. За період починаючи з 2014 року і до 2018 загальна кількість поголів'я зменшилася на 37,5 %, у тому числі корів – на 38,4 %, бугаїв-плідників – 1,3 %. Можна стверджувати, що при такій негативній динаміці вже через 10 років галузь м'ясного скотарства України може припинити своє існування.

Чисельність тварин вітчизняних м'ясних порід, які були створені тривалою селекційно-племінною роботою в 90-х роках минулого століття та на початку XXI століття, значно зменшилася. За період починаючи з 2014 року і до 2018 різко зменшилася кількість худоби волинської м'ясної породи – з 11556 голів до 4010, або на 65,3 %, зокрема корів – на 63,6 %, поліської – з 5065 голів до 3252, або на 35,8 %, зокрема корів – на 33,3 %, української м'ясної – з 1970 голів до 767, або на 61,1 %, зокрема корів – на 60,8 %.

Зменшення чисельності поголів'я встановлено також по іншим м'ясним породам. Так, кількість племінного поголів'я світлої аквітанської породи зменшилося на 74,9 %, симентальської м'ясної – на 45,3 %, породи абердин-ангус – на 27,0 %.

За період починаючи з 2014 року і до 2018 по деяким м'ясним породам все ж прослідковується збільшення поголів'я. Так, у породі лімузин кількість племінної м'ясної худоби збільшилася – з 636 голів до 1172, або на 84,3 %, герефордській – з 131 голови до 233, або на 77,9 %, шароле – з 1047 голів до 1410, або на 34,7 %.

Як зазначав професор Ю. Д. Рубан, в зооінженерній практиці, протягом багатьох років була і залишається проблема співвідношення закордонного та вітчизняного генофонду порід, їх раціонального використання (Рубан, 2003).

Незважаючи на те, що за деякими показниками м'ясної продуктивності худоба м'ясних порід закордонної селекції має перевагу над ровесниками вітчизняної селекції, в кількісному співвідношенні найбільший відсоток припадає саме на вітчизняні м'ясні породи – 53,1 %, або 12591 голова, проти – 46,9 %, або 11115 голів.

Висновок. Аналіз генофонду спеціалізованого м'ясного скотарства в Україні показав тенденцію до зменшення поголів'я великої рогатої худоби м'ясних порід, яка обумовлена відсутністю економічної доцільності його вирощувати. Господарств, які вирощують племінну худобу, теж дедалі стає все менше. Чисельність м'ясного поголів'я зменшилася на 2018 рік порівняно з 2014 на 37,5 %. Можна стверджувати, що при такій негативній динаміці вже через 10 років галузь м'ясного скотарства України може припинити своє існування. Цю проблему необхідно вирішувати на державному рівні за рахунок дотримання інтервенційних цін Аграрним фондом України, забезпечення системи доступного кредитування, відшкодування податку на додану вартість, надання дотацій на утримання та закупку м'ясної племінної худоби, фінансування селекційних програм по розведенню, удосконаленню та збереженню породних ресурсів. Це дасть змогу не втратити вітчизняну галузь м'ясного скотарства та мати значний генофонд м'ясних порід

з високим генетичним потенціалом м'ясної продуктивності і бути конкурентоспроможними з виробництва яловичини як на внутрішньому так і на зовнішньому ринку.

Бібліографічний список

1. Клименко, М. М. Технологія м'яса та м'ясних продуктів / М. М. Клименко. – К.: Вища освіта, 2006. – 640 с.
2. Костенко, В. І. Технологія виробництва молока і яловичини. Практикум: навч. посіб. / В. І. Костенко. – К.: Центр учбової літератури, 2013. – 400 с.
3. Доротюк, Е. М. М'ясне скотарство – джерело високоякісної яловичини і важкої шкіряної сировини: навч. посіб. / Е. М. Доротюк. – Харків: ЗАТ «Тираж – 51», 2006. – 320 с.
4. Спеціалізоване м'ясне скотарство: навч. посіб. / І. В. Ковальчук [та ін.]. Житомир: Полісся, 2015. – 107 с.
5. Рубан, Ю. Д. Породы и племенное дело в скотоводстве: эволюция и прогресс: монография / Ю. Д. Рубан. – К.: Аграрная наука, 2003. – С. 108 – 113.

CONDITION OF MEAT CATTLE IN UKRAINE

L. O. Dedova

***Abstract.** The article presents the results of research of the current condition of the domestic gene pool of cattle meat breeds, the number of breeding plants and breeding reproducers of their breeding, offer solutions of the problem of overcoming the crisis and preserving the breeding resources of the meat cattle industry. It has been established that the number of pedigree farms engaged in breeding meat cattle decreases every year. Of the 90 pedigree plants and breeding reproducers, only 58 remained, that is, decreased by 35,6 %. In 2015, the breeding reproducer of meat breed Piemontese lost its status and ceased to exist. The number of farms breeding livestock of Volynian meat breed has sharply decreased from 25 to 9, Aberdeen-Angus – from 20 to 15, Polissyan meat breed – from 12 to 8.*

***Key words:** beef cattle, number of livestock, meat breeds, breeding plants, breeding reproducers, gene pool.*

УДК 619:616.36-076/-084:636.2.034

**ОСОБЛИВОСТІ ДІАГНОСТИКИ І ЛІКУВАННЯ КОЛІБАКТЕРІОЗУ ТЕЛЯТ В УМОВАХ
КАМ'ЯНСЬКОЇ МІСЬКОЇ ДЕРЖАВНОЇ ЛІКАРНІ ВЕТЕРИНАРНОЇ МЕДИЦИНИ
ДНІПРОПЕТРОВСЬКОЇ ОБЛАСТІ**

Т. П. Сушко, магістр

В. В. Зажарський, к.вет.н., доцент

Дніпровський державний аграрно-економічний університет

В роботі наведені результати досліджень діагностики і лікування телят, хворих на колібактеріоз, в умовах Кам'янської міської державної лікарні ветеринарної медицини Дніпропетровської області.

Для виконання поставленої мети виконані наступні завдання:

- 1. Вивчити епізоотичну ситуацію в місті Кам'янське;*
- 2. З'ясувати ефективність діагностики колібактеріозу телят*
- 3. Провести порівняльний аналіз лікувально-профілактичних заходів у господарстві.*
- 4. Визначити економічну ефективність ветеринарних заходів при лікуванні хворих телят.*

При виконанні роботи використовувались методи: епізоотологічний, клінічний, патоморфологічний, лабораторний (бактеріологічний, серологічний), статистичний.

Ключові слова: *Колібактеріоз телят, діагностика, епізоотичне благополуччя, захворюваність, летальність, економічна ефективність.*

Серед заразних хвороб телят велике значення має колібактеріоз, який реєструється в багатьох господарствах України та спричиняє великі економічні збитки. В останні роки для лікувально-профілактичних обробок застосовуються препарати нового покоління, до яких ще не виникло звикання мікроорганізмів. Таким препаратом є байтрил фірми „Байер” Німеччина [1, 2].

В Кам'янській міській державній лікарні ветеринарної медицини Дніпропетровської області захворювання молодняка великої рогатої худоби колібактеріозом реєструються щорічно. В господарствах колібактеріоз телят частіше зустрічається в зимово-весняний період під час масових отелів. Ця хвороба спричинює великі економічні збитки, які складаються із загибелі телят, витрат на лікувально-профілактичні заходи, дезинфекцію.

Імунітет утворюється також і в результаті вакцинації. При цьому ступінь його напруженості залежить не тільки від якості вакцини, але, від фізіологічного стану, зокрема активності імунної системи організму [3, 4].

Лабораторні дослідження при колібактеріозі передбачають вивчення культурально-морфологічних, біохімічних, серологічних властивостей виділених культур та постановку біопроби.

При посмертній діагностиці досліджують проби патологічного матеріалу: печінки, жовчі, селезінки, нирки, брижових лімфовузлів, крові серця, трубчастих кісток, легень, частину кишки із вмістом.

Із сільськогосподарських тварин колібактеріозом хворіє переважно молодняк. Хвороба має досить широке розповсюдження в господарствах різних форм власності і викликає високий відсоток захворюваності і загибелі тварин. Своєчасна діагностика в умовах господарства з метою запобігання поширення інфекції неможлива без знання морфогенезу хвороби і є одним з важливих етапів проведення лікувальних та профілактичних заходів.

При виконанні роботи використовували загально прийняті методи епізоотологічного обстеження та лабораторних досліджень, а також використовували дані ветеринарної звітності.

Для встановлення діагнозу проводили клінічні дослідження хворих тварин, а також розтин трупів телят, що загинули з ознаками діареї. Формування дослідних і контрольних груп проводилось за методом аналогів по 10 тварин.

В наслідок проведеної роботи нами було запропоновано схему лікування телят, до складу якої входили такі лікарські препарати: байтрил, глюкозо-сольовий розчин, настоянки та відвари трав.

Використання даної схеми дало підвищення збереженості телят від 20 до 40% в порівнянні з контрольною групою.

Економічна ефективність проведених заходів на 1 грн витрат склав 16,82 грн., що на 6,49 грн. вище в порівнянні зі схемою господарства.

Галузь використання – ветеринарна медицина, тваринництво.

Матеріали, надані в роботі можуть бути використанні при діагностиці і лікуванні хвороби в умовах виробництва.

ВИСНОВКИ

1. Кам'янський район Дніпропетровської області є стаціонарно неблагополучним по колібактеріозу. Рівень захворюваності коливається в межах 10,6 – 17,8 %, рівень летальності в 48,6 -18,1 %.

2. При проведенні розтину трупів телят встановлено збільшення селезінки з вираженим напруженням капсули, закруглення країв, темно-червоного кольору і повнокрів'я; крововиливи на слизових оболонках і оболонках мозку, венозний застій, набряк легень.

3. Збудником колібактеріозу телят в СТОВ „Зоря” є патогенна *E.coli*, яка виділялась від загиблих тварин протягом 2018-2020 років, і проявляє високу чутливість до тетрацикліну, левоміцетину, байтрилу.

4. Найбільш ефективним (90,0 %) для лікування колібактеріозу телят виявилось застосування байтрилу 2,5% розчину всередину в дозі 2 мл на голову протягом трьох днів. Економічна ефективність лікувальних заходів з застосуванням байтрилу становила 16,82 грн. на гривню ветеринарних витрат, що на 6,49 грн. вище в порівнянні зі схемою господарства.

Бібліографічний список

1. Fratamico, P. M., & Gehring, A. G. (2014). *ESCHERICHIA COLI 0157* | *Escherichia coli* O157 and Other Shiga Toxin-Producing *E. coli*. *Encyclopedia of Food Microbiology*, 740–747. doi:10.1016/b978-0-12-384730-0.00104-x
2. Fleckenstein, J. M. (2013). Enterotoxigenic *Escherichia coli*. *Escherichia Coli*, 183–213. doi:10.1016/b978-0-12-397048-0.00006-1
3. Meier-Kolthoff, J. P. (2015). Welcher Coli ist ein Coli? Sequenzierung des Typstamms von *Escherichia coli*. *BIOspektrum*, 21(4), 455–455. doi:10.1007/s12268-015-0600-0
4. Sperandio, & Hovde (Eds.). (2015). Enterohemorrhagic *Escherichia coli* and Other Shiga Toxin-Producing *E. coli*. doi:10.1128/9781555818791

PECULIARITIES OF DIAGNOSTICS AND TREATMENT OF CALVES COLIBACTERIOSIS IN CONDITIONS OF KAMENIAN CITY STATE VETERINARY MEDICINE

T. P. Sushko, V. V. Zazharskyi

It is planned to consider the issues of studying epizootic situation of colibacteriosis of calves in the farm, features of clinical manifestation of the disease, pathoanatomical changes, diagnosis of the disease, as well as the use of different treatment regimens in order to choose the most effective.

According to the research, the Kamyansky district of the Dnipropetrovsk region is found to be stationary for colibacteriosis. The incidence rate ranges from 10.6 - 17.8%, the mortality rate at 48.6 - 18.1%.

When conducting the autopsy of calves, an enlargement of the spleen with pronounced tension of the capsule, rounding of the edges, dark red color and full blood; hemorrhage on the mucous membranes and membranes of the brain, venous congestion, pulmonary edema.

The pathogen of E. coli pathogenic E. coli is the causative agent of colibacteriosis of calves at ZORA, which has been isolated from dead animals during 2018-2020 and is highly sensitive to tetracycline, levomycetin, and baitrile.

The most effective (90.0%) for the treatment of colibacteriosis of calves was the use of bajtril 2.5% solution inside at a dose of 2 ml per head for three days. The cost effectiveness of treatment measures with the use of bayril was 16,82 UAH. UAH for veterinary expenses, which is 6.49 UAH. higher compared to the farm scheme.

Key words: Colibacteriosis of calves, diagnosis, epizootic well-being, morbidity, mortality, cost-effectiveness.

УДК 636.2.015:636.082

ЕНЕРГЕТИЧНА ОЦІНКА ГОЛШТИНСЬКИХ КОРІВ РІЗНИХ ГЕНОТИПІВ

Н. Ю. Губаренко, здобувач*

Дніпровський державний аграрно-економічний університет

***Анотація.** Наведено результати досліджень впливу генотипу (гени гормону росту GH та P1T-1) на енергетичні характеристики високопродуктивних корів-напівсестер впродовж першої лактації. Генотипи корів визначали за методом ПЛР. Метою дослідження було встановити взаємозв'язок між генотипами та біоенергетичними ознаками корів. Встановлено перевагу корів генотипів LL/AB та LL/BV перед однолітками генотипу LV/BV.*

Ключові слова. Чиста енергія підтримки, чиста енергія молока, енергетичний та продуктивний індекс, виділення енергії з молоком на 1 кг метаболічної маси.

Вступ. Для розвитку молочного скотарства потрібні нові методи оцінки біологічних особливостей організму тварин в умовах інтенсивної технології виробництва молока за високих експлуатаційних навантажень на організм [5]. Одним з таких методів є оцінка енергетичного обміну у молочних корів, зокрема визначення затрат енергії на підтримку живої маси та синтез молока [2]. Раніше таку оцінку проводили окремі різні науковці. Ними встановлено вплив на біоенергетичні показники корів з боку типу конституції [3, 4] та екогенезу [1]. Дослідження впливу на ці ознаки генотипу корів за генами соматотропіну GH і гіпофізарно-специфічного фактору транскрипції P1T-1 раніше не проводились, що й визначає актуальність та наукову новизну зазначеної проблеми.

Метою досліджень було вивчення поліморфізму алельних варіантів генів соматотропіну GH і гіпофізарно-специфічного фактору транскрипції P1T-1, та його впливу на показники енергетичної оцінки високопродуктивних голштинських корів в умовах інтенсивної технології виробництва молока.

Матеріал і методи. Дослідження проведені у ПрАТ «Агро-Союз» Дніпропетровської області. Загальна вибіркова сукупність складала 136 корів-напівсисів, дочок бугая-плідника Кашемір Ет 131671771. У вибірку включали одновікових аналогів голштинської породи. Вихідним матеріалом слугували зразки ДНК, виділені з крові піддослідних тварин. Для визначення поліморфізму маркерних генів використовували метод ПЛР-ПДРФ [1]. Дослідження провели під керівництвом спеціалістів лабораторії генетичного контролю Інституту свинарства і агропромислового виробництва НААНУ, м. Полтава. Для проведення енергетичної оцінки корів-первісток використовували методику В. І. Петренка [5].

Результати досліджень. Із наведених у табл. 1 даних видно, що за результатами енергетичної оцінки кращими виявилися тварини генотипу LL/AB. Порівняно з аналогами генотипу LV/BV вони мали за добу вищі показники чистої енергії підтримки, що затрачена на підтримку живої маси, та чистої енергії молока, яка затрачена на виробництво молока, відповідно на 1,7 МДж (3,2 %) та 11,4 МДж (12,5 %) за $P > 0,999$; більші загальні нетто-витрати енергії на 13,0 МДж (8,9 %) за $P > 0,99$. У цих тварин виявилися вищими енергетичний та продуктивний індекси відповідно на 2,3 % ($P > 0,999$) та 0,007 кг/МДж ($P > 0,999$). У них були меншими чисті витрати енергії на 1 МДж молока на 0,06 МДж (3,7 %) за $P > 0,999$ і вони виділяли дещо більше енергії з молоком на 1 кг метаболічної маси на 0,06 МДж (8,5 %) за $P > 0,999$. Первістки генотипу LL/BV за ознаками енергетичної оцінки дещо поступалися одноліткам генотипу LL/AB, але перевершували аналогів генотипу LV/BV за більшістю порівнюваних ознак при вірогідній різниці.

Вивчені показники енергетичної оцінки корів-напівсисів різних генотипів наведено у таблиці.

*Науковий керівник: доктор с.-г. наук, професор Черненко О.М.

Енергетична характеристика корів-напівсисів різних генотипів, $\bar{X} \pm S_{\bar{x}}$

Показник	Генотип корів		
	LL/AB, n=41	LL/BB, n=80	LV/BB, n=8
Чиста енергія підтримки, МДж за добу	52,6 ± 0,54	53,5 ± 0,44*	50,9 ± 1,23
Чиста енергія молока, МДж за добу	93,8 ± 1,48***	90,1 ± 1,05**	82,4 ± 2,47
Загальні нетто-витрати енергії, МДж за добу	146,3 ± 1,94**	143,6 ± 1,41**	133,3 ± 3,56
Енергетичний індекс (частка енергії, виділеної з молоком), %	64,1 ± 0,21***	62,7 ± 0,18	61,8 ± 0,42
Продуктивний індекс, кг МКЖ (4 %) молока на 1 МДж	0,208 ± 0,0007***	0,204 ± 0,0006	0,201 ± 0,0014
Чисті витрати енергії на 1 МДж молока, МДж	1,56 ± 0,005***	1,61 ± 0,005	1,62 ± 0,011
Виділено енергії з молоком на 1 кг метаболічної маси, МДж	0,71 ± 0,007***	0,67 ± 0,005*	0,65 ± 0,012

Примітка. * – $P > 0,95$; ** – $P > 0,99$; *** – $P > 0,999$ порівняно з генотипом LV/BB.

Висновки. Для створення високопродуктивних стад необхідно відбирати голштинських корів генотипів LL/AB та LL/BB. Вони за метаболічним статусом та біоенергетичними параметрами перевершують однолітків генотипу LV/BB.

Бібліографічний список

1. Денисюк О. В. Енергетична оцінка первісток, отриманих від батьків різного екогенезу / О. В. Денисюк // Вісник Інституту тваринництва центральних районів УААН: Науково-виробниче видання. – Вип. 6. – Дніпропетровськ: Деліта, 2009. – С. 39–43.
2. Петренко В. І. Енергетична оцінка великої рогатої худоби / В. І. Петренко, В. І. Барабаш, Л. В. Доценко // Розведення і генетика тварин. – 2005. – Вип. 39. – С. 152–157.
3. Черненко О.І. Продуктивність та результати енергетичної оцінки корів української червоної молочної породи залежно від конституціональних особливостей / О.І. Черненко // Науковий вісник «Асканія Нова»: «ПІЕЛ», 2012 – Вип. 5. – Ч. 2. — С. 176–180.
4. Chernenko, O.M., Chernenko, O.I. (2018). Economic trait of cows with different duration of prenatal growth period. Theoretical and Applied Veterinary Medicine, 6(3), 23–28. doi: 10.32819/2018.63005
5. Mylostyvyi, R., Chernenko, O., & Lisna, A. (2019). Prediction of comfort for dairy cows, depending on the state of the environment and the type of barn. Monograph: Development of Modern Science: The Experience of European Countries and Prospects for Ukraine. doi:10.30525/978-9934-571-78-7_53

Summary: The results of studies of the influence of genotype (growth hormone genes GH and PIT-1) on the energy characteristics of high-yielding half-sister cows during the first lactation are presented. Genotypes of cows were determined by PCR. The aim of the study was to establish the relationship between genotypes and bioenergetic traits of cows. The advantage of cows of LL / AB and LL / BB genotypes over peers of LV / BB genotype was established.

Keywords. Net energy of support, pure energy of milk, indicator of energy and productivity, energy release with milk per 1 kg of metabolic mass.

УДК 612.664.16 : 637.046

МІНЕРАЛЬНІ РЕЧОВИНИ У СКЛАДІ КОЗИНОГО МОЛОКА ТА ДОМАШНЬОГО СИРУ

С. В. Чумак, аспірант

В. О. Чумак, к.вет.н., доцент

Дніпровський державний аграрно-економічний університет

chumak.v.o@dsau.dp.ua

***Анотація.** Хімічний склад молока має як видові особливості, так і залежить від складу раціону та питної води у відповідній місцевості. Тому ми визначили рівень семи окремих речовин у складі молока та домашнього сиру та порівняли отримані результати із даними інших дослідників. Таким чином, на 1 г білка натурального козиного молока припадає 40 мг Фосфору, 26 мг Кальцію, 2 мг Магнію, 9 мкг Купруму, 100 мкг Цинку, 60 мкг Феруму, 2,6 мкг Мангану. При переробці молока відбувається зміна цих показників, тому на 1 г білка домашнього сиру припадає 24 мг Фосфору, 20 мг Кальцію, 0,6 мг Магнію, 1 мкг Купруму, 90 мкг Цинку, 25 мкг Феруму, 1,4 мкг Мангану. Раціон кіз потребує корекції за мінеральним складом.*

***Ключові слова:** козине молоко, домашній сир, мінеральні речовини.*

Постановка проблеми. Молоко та молочні продукти є важливим джерелом мінеральних речовин, які відіграють важливу роль у підтриманні здоров'я та забезпечують нормальний перебіг метаболічних процесів у тілі людини. Шість макромінералів (натрій, калій, кальцій, фосфор, магній та хлор) і вісім мікроелементів (залізо, йод, мідь, марганець, цинк, кобальт, селен, хром) найчастіше розглядаються як такі, порушення надходження яких спричинює клінічні прояви захворювань внаслідок надлишку або дефіциту в раціоні (Kedzierska-Matysek M., 2013; Horchanok A., 2019; Michlová T., 2016).

Мета досліджень. Метою роботи було визначити мінеральний склад молока та домашнього сиру, що отримують від кіз при дрібнотоварному виробництві в умовах степової зони України.

Матеріали і методи досліджень. У дослідженнях використано зразки збірного молока та домашнього сиру від клінічно здорових місцевих кіз третьої лактації, що перебувають у приватній власності родинної ферми у Новомосковському районі Дніпропетровської області (географічні координати 48°47'08" пн. ш., 35°10'28" сх. д.). Зразки відібрано восени на досліджено у відділі фізіології, біохімії та хіміко-токсикологічних досліджень НДЦ біобезпеки та екологічного контролю ресурсів АПК ДДАЕУ за допомогою атомно-абсорбційної спектроскопії.

Результати досліджень та їх обговорення. Кальцій - важлива біоактивна поживна речовина для росту, обміну речовин та стану кісток. Окремо підкреслюють його роль у нормалізації артеріального тиску, зв'язуванні та видаленні канцерогенних сполук із травного каналу людей та тварин. Фосфор важливий як для мінералізації кісток, так і перебігу реакцій енергетичного обміну, утворення буферної системи, метаболітів (фосфоліпіди, фосфопротеїни, нуклеїнові кислоти тощо). Магній в організмі знаходиться у кістках та м'язах, є активатором ферментів енергетичного обміну та синтезу білків. Ферум, Цинк, Купрум та Манган є життєво необхідними складовими ферментів, які беруть участь у багатьох метаболічних процесах, насамперед забезпечують аеробне окиснення у клітинах організму та утворенні продукції. Інформація щодо вмісту макро- та мікроелементів у молоці наведена у таблиці 1.

**1. Мінеральний склад молока корів та кіз порівняно з людським молоком
(згідно Young W. Park, 2009)**

Мінеральна речовина	Вміст у молоці, мг/кг		
	козине	коров'яче	людське
Натрій	410	580	150
Калій	1810	1520	550
Кальцій	1340	1220	330
Фосфор	1210	1190	430
Магній	160	120	40
Хлор	1500	1000	600
Ферум	0,7	0,8	2
Йод	0,22	0,21	0,07
Купрум	0,5	0,6	0,6
Манган	0,32	0,2	0,7
Цинк	5,6	5,3	3,8
Селен	0,0133	0,0096	0,0152

Хімічний склад молока має як видові особливості, так і залежить від складу раціону та питної води у відповідній місцевості. Тому ми визначили рівень семи окремих речовин у складі молока та домашнього сиру та порівняли отримані результати із даними інших дослідників. Вміст білка у складі натурального молока становив 31,1 г/л, а у сирі 198 г/кг. Інформація наведена у таблиці 2.

2. Мінеральний склад козиного молока та домашнього сиру

Мінеральна речовина	Вміст у молоці		Вміст у сирі	
	мг/л	на 1 г білка	мг/кг	на 1 г білка
Кальцій	800	25,7	3960	20
Фосфор	1250	40,2	4750	24
Магній	60	1,9	120	0,6
Ферум	1,83	0,0588	4,86	0,0245
Купрум	0,27	0,0087	0,18	0,0009
Манган	0,08	0,0026	0,27	0,0014
Цинк	3,05	0,0981	17,85	0,0902

Таким чином, на 1 г білка молока припадає 40 мг Фосфору, 26 мг Кальцію, 2 мг Магнію, 9 мкг Купруму, 100 мкг Цинку, 60 мкг Феруму, 2,6 мкг Мангану. При переробці молока відбувається зміна цих показників, тому на 1 г білка домашнього сиру припадає 24 мг Фосфору, 20 мг Кальцію, 0,6 мг Магнію, 1 мкг Купруму, 90 мкг Цинку, 25 мкг Феруму, 1,4 мкг Мангану.

У Польщі середній вміст білка у козиному молоці восени, згідно даних Kedzierska-Matysek M., 2013, становив 31 г/л, Кальцію 1240 мг/л, Магнію 170 мг/л, Цинку 2,4 мг/л, Феруму 0,57 мг/л, Купруму 0,1 мг/л, Мангану 0,125 мг/л. Таким чином, на 1 г білка молока припадає 40 мг Кальцію, 5,5 мг Магнію, 3,2 мкг Купруму, 77 мкг Цинку, 18 мкг Феруму, 4 мкг Мангану. Співвідношення між

Кальцієм та Магнієм становить 7 до 1, а між Цинком та Купрумом 24 до 1. У Чехії за Michlová T., 2016, співвідношення між Кальцієм та Магнієм становить 4,9 до 1, а між Цинком та Купрумом 49 до 1. У нашій роботі вміст Кальцію, Магнію, Мангану виявлено менше, а Феруму, Купруму, Цинку відносно більше. Також і співвідношення інакші, а саме між Кальцієм та Магнієм 13 до 1, між Цинком та Купрумом 11 до 1 відповідно.

При порівнянні з результатами, які отримано Chernenko O., 2019, на молоці корів, виявляється, що вміст Купруму 0,27-0,33 мг/л, що співпадає є нашими результатами на козах, а Цинку 1-2 мг/л, тобто у 2-3 рази менше. Співвідношення між Цинком та Купрумом перебуває у межах 3-6 до 1.

Корекція мінерального живлення відповідно до перебування у певній місцевості, зокрема Дніпропетровської області, оптимальна при застосуванні органічних форм лігандних комплексів Cu, Zn та Mn, що позитивно впливає на молочну продуктивність високопродуктивних корів голштинської породи, як встановлено Horchanok A., 2019.

Висновки. На підставі отриманих результатів, можна зробити висновок, що у складі домашнього сиру міститься однакова кількість у комплексі із білками молока кальцію та цинку, але у підсирній сироватці залишається відносно більше фосфору, магнію, заліза, міді та марганцю. Доцільним є корекція раціонів молочних кіз при пасовищному утриманні за Кальцієм, Магнієм, Купрумом, Цинком та Манганом для підвищення надою та оптимального збагачення молочних продуктів мінеральними речовинами.

Бібліографічний список

1. Bioactive components in milk and dairy products / edited by Young W. Park. Wiley-Blackwell, 2009. - P.68.
2. Chernenko O.M. Heavy metals, nitrates and radionuclides in milk of cows depending on their stress resistance / Chernenko O.M., Sanzhara R.A., Shulzhenko N.M., Mylostyvyi R.V., Denisyk O.V. // Regulatory Mechanisms in Biosystems. - 2019. - 10(4). - P.526–531.
3. Horchanok A. Influence of chelations on dairy productivity of cows in different periods of manufacturing cycle / Horchanok A., Hubanova N., Bomko V. et al. // Ukrainian Journal of Ecology. - 2019. - 9(1). - P.231-234.
4. Horchanok A. Influence of organic origin microelements on productivity and quality factors of goat milk / A.Horchanok, O. Kuzmenko, L. Khavturina // 3 RD International Conference „Smart Bio“ 02-04 May 2019. - Kaunas, 2019. -P.287.
5. Kedzierska-Matysek M. Content of macro- and microelements in goat milk in relation to the lactation stage and region of production / Kedzierska-Matysek M., Barlowska J., Litwinzuk Z., Koperska N. // Journal of Elementology. - 2013. - 18. - P.107–114.
6. Michlová T. The content of minerals in milk of small ruminants / T. Michlová, A. Hejtmánková, H. Dragounová, Š. Horníčková // Agronomy Research. - 2016. - 14(S2). - P.1407–1418.

MINERAL SUBSTANCES IN GOAT'S MILK AND HOMEMADE CHEESE

S. V. Chumak, V. O Chumak.

Abstract. *The chemical composition of milk has both species characteristics and depends on the composition of the diet and drinking water in the area. Therefore, we determined the level of seven individual substances in milk and cottage cheese and compared the results with data from other researchers. Thus, 1 g of natural goat's milk protein contains 40 mg of Phosphorus, 26 mg of Calcium, 2 mg of Magnesium, 9 mcg of Copper, 100 mcg of Zinc, 60 mcg of Iron, 2.6 mcg of Manganese. When processing milk, these indicators change, so 1 g of cottage cheese protein has 24 mg of Phosphorus, 20 mg of Calcium, 0.6 mg of Magnesium, 1 mcg of Copper, 90 mcg of Zinc, 25 mcg of Iron, 1.4 mcg of Manganese. The diet of goats needs to be adjusted for mineral composition.*

Key words: *goat milk, cottage cheese, minerals.*

Наукове видання

**МАТЕРІАЛИ
МІЖНАРОДНОЇ НАУКОВО-ПРАКТИЧНОЇ КОНФЕРЕНЦІЇ
«АКТУАЛЬНІ ПРОБЛЕМИ ПІДВИЩЕННЯ ЯКОСТІ
ТА БЕЗПЕКА ВИРОБНИЦТВА Й ПЕРЕРОБКИ ПРОДУКЦІЇ
ТВАРИННИЦТВА»**

**14 лютого 2020 року
Дніпро**

**MATERIALS
OF INTERNATIONAL SCIENTIFIC AND PRACTICAL
CONFERENCE
«CURRENT PROBLEMS OF QUALITY AND SAFETY
IMPROVEMENT IN THE PRODUCTION AND PROCESSING OF
ANIMAL PRODUCTS»**

**14 February 2020
Dnipro**

Матеріали надруковано у авторській редакції

Мова українська, російська, англійська