



НАУКОВО-ТЕХНІЧНИЙ ЖУРНАЛ
WWW.JOURNAL-NIISK.COM

ISSN 2313-6669

НАУКА ТА БУДІВНИЦТВО

SCIENCE & CONSTRUCTION

3(29)
2021





ЗМІСТ

НАУКА



ТА БУДІВНИЦТВО

3 [29] 2021

Виходить чотири рази на рік

ЗАСНОВНИК

Державне підприємство «Державний науково-дослідний інститут будівельних конструкцій»

Заснований в лютому 2014 року.

Свідоцтво про державну реєстрацію
КВ № 20575-10375 Р від 24.02.2014 р.

Журнал входить до міжнародної наукометричної бази даних Scopus з №1(15) 2018 року

<https://journals.indexcopernicus.com/search/details?id=63800&lang=pl>

Головний редактор:

Фаренюк Г.Г., д.т.н., Україна

Заступник Головного редактора:

Калюх Ю. І., д.т.н., проф., Україна

Редакційна колегія:

Балаш Георгій, д.т.н., проф., Угорська Республіка

Бамбура А. М., д.т.н., проф., Україна

Брандль Хайнц, д.т.н., проф., Австрійська Республіка

Ванічек Іван, д.т.н., проф., Чеська Республіка

Жусупбеков А., Ж., д.т.н., проф., Республіка Казахстан

Ковров А. В., к.т.н., проф., Україна

Назаренко І. І., д.т.н., проф., Україна

Немчинов Ю. І., д.т.н., проф., Україна

Савицький М. В., д.т.н., проф., Україна

Шейніч Л. О., д.т.н., проф., Україна

Виконавчий редактор: Гах Н.Д. к.т.н., Україна

Комп'ютерна верстка: Чорна К.В., Україна

Затверджено до друку Науково-технічною радою ДП НДІБК (Протокол №6 від 26.08.2021).

Журнал включено до переліку наукових фахових видань, в яких можуть публікуватися результати дисертаційних робіт (Затверджено наказом Міністерства освіти і науки України від 17.03.2020, №409).

При передруках посилання на «Наука та будівництво» є обов'язковим. Редакція не завжди поділяє думку авторів.

Адреса редакції: вул. Преображенська, 5/2, м. Київ-37, 03037, тел.: + 38 (044) 249-38-04

E-mail: journal@ndibk.gov.ua,

www.journal.ndibk.gov.ua «Наука та будівництво» 2021

Підписано до друку: 30.08.2021

Віддруковано: Товариство з обмеженою відповідальністю «Мастеркниг», 02000 м. Київ, вул. Максима Кривоноса, 2Б

Свідоцтво про реєстрацію суб'єкта видавничої справи ДК №3861 від 18.08.2010

Замовлення № 08-30/21 від 30.08.2021

Наклад 100 примірників

3

Немчинов Ю.І.,

Будівельна наука та забезпечення сейсмічної безпеки в Україні з урахуванням рекомендацій Єврокодів

15

Кендзера О.В., Немчинов Ю.І., Єгупов К.В., Єгупов В.К., Семенова Ю.В.,

Методичні аспекти сейсмічного районування

24

Кульбаєв Б.Б., Шокбаров Е.М.,

Паспортизація будівель і споруд існуючої забудови міста Алмати

29

Дорофєєв В.С., Єгупов К.В., Мурашко О.В., Сорока М.М., Кубійович М.І.

Проблеми науково-технічного супроводу каркасних будівель, що надбудовуються в процесі будівництва

35

Хакімов Ш.А.

Проблеми актуалізації сейсмічних норм в умовах застосування нових конструктивних систем житлово-цивільних будівель

45

Немчинов Ю.І., Мурашко О.В., Єлькін О.В., Іванова О.М., Калініченко А.С., Барабаш М.С., Кубійович М.І., Діколь К.В.

Науково-технічний супровід індустріального будівництва зі збільшеним кроком несучих стін у сейсмічних районах

57

Мар'єнков М.Г., Болотов Ю.К., Дирда В.І., Лисиця М.І.

Сейсмоізоляція багатопверхових будинків складної конфігурації із пальовим ростверком



SCIENCE & CONSTRUCTION

3 (29)' 2021

Published four times a year

FOUNDER

State enterprise «State Scientific Research Institute of Building Constructions»

Founded in February 2014.

Certificate of state registration

KV № 20575-10375 R dated on 24.02.2014

The journal is included in the Index Copernicus scientific database from №1(15) 2018

<https://journals.indexcopernicus.com/search/details?id=63800&lang=pl>

Editor-in-chief:

Farenjuk G., Dr., Ukraine

Deputy editor-in-chief:

Kaliukh Yu., Dr., Prof., Ukraine

Editorial Board

Balazs G., Dr., Prof., Republic of Hungary

Bambura A., Dr., Prof., Ukraine

Brandl H., Dr., Prof., Republic of Austria

Kovrov A., PhD, Prof., Ukraine

Nazarenko I., Dr., Prof., Ukraine

Nemchynov Iu., Dr., Prof., Ukraine

Savytskyi M., Dr., Prof., Ukraine

Sheinich L., Dr., Prof., Ukraine

Vanicek I., Dr., Prof., Czech Republic

Zhussupbekov A., Dr., Prof., Republic of Kazakhstan

Executive Editor: N. Gah, PhD, Ukraine

Computer layout: K. Chorna

Issue is approved for print by Scientific and technical Council of SE NIISK (Protocol №6 dated on 26.08.2021)

Journal is included in List of the scientific professional issues, where the dissertation works results may be published (It is approved by order of Ministry of education and science of Ukraine dd. 17.03.2021, №409)

The referencing on «Science & Construction» is obligatory when reprinting. The Editorial Board may be not agreed with authors' opinion.

Address of Editorial Board:

5/2 Preobrazhenska str., Kyiv-37, 03037,

tel.: + 38 (044) 249-38-04

E-mail: journal@ndibk.gov.ua,

www.journal-niisk.com

© «Science & Construction», 2021

Signed for printing: 30.08.2021

Printed: Master book Limited Liability Company 2B Maksyma Kryvonosa St., Kyiv, 02000

Certificate of Publishing Business Entity Registration DK No. 3861 of 18.08.2010

Order № 08-30/21 from 30.08.2021

Drawing: 100 copy

CONTENT

3

Nemchynov Iu.,

Construction science and provision of seismic security in Ukraine, considering the recommendations of Eurocodes

15

Kenzera O., Nemchynov Iu., Iegupov K., Iegupov V., Semenova Y.,

Methodical aspects of seismic zoning

24

Kulbaev B.B., Shokbarov E.M.

Passportization of buildings and structures of the existing development of the city of Almaty

29

Dorofeev V.S., Ugupov K.V., Murashko O.V., Soroka M.M., Kubiyovich M.I.

Problems of scientific and technical support of frame buildings, built on in the construction process

35

Khakimov SH.A.

Problems of updating seismic standards in the conditions of application of new constructive systems of housing and civil buildings

45

Nemchinov Y.I., Murashko O.V., Yelkin O.V., Ivanova O.M., Kalinichenko A.S., Barabash M.S., Kubiyozych M.I., Dikol K.V.

Scientific and technical support of industrial construction with increased pitch of load-bearing walls in seismic areas

57

Maryenkov M.G., Bolotov Y.K., Dirda V.I., Lisitsa M.I.

Seismic insulation of multi-storey buildings of complex configuration with pile grillages



Doi: <https://doi.org/10.33644/2313-6669-14-2021-7>

УДК 624.15:699.841



МАР'ЄНКОВ М.Г.

Доктор технічних наук, провідний науковий співробітник, ДП «Державний науково-дослідний інститут будівельних конструкцій», м. Київ, Україна, e-mail: maryenkov2019@gmail.com, тел.: +38(067)717-40-96, ORCID: 0000-0002-7246-845X

БОЛОТОВ Ю.К.

Канд. технічних наук, старший науковий співробітник, ДП «Державний науково-дослідний інститут будівельних конструкцій», м. Київ, Україна, e-mail: y.bolotov@ndibk.gov.ua, тел.: +38 (050) 023-88-84, ORCID: 0000-0003-3822-9938



ДИРДА В.І.

Доктор технічних наук, проф., завідувач відділу, Інститут геотехнічної механіки ім. М.С. Полякова Національної академії наук України (ІГТМ НАНУ), м. Дніпро, Україна, e-mail: vita.igtm@gmail.com, тел.: +38 (067) 560-98-73, ORCID: 0000-0002-2113-816X



ЛИСИЦЯ М.І.

Канд. технічних наук, старший науковий співробітник, Інститут геотехнічної механіки ім. М.С. Полякова Національної академії наук України (ІГТМ НАНУ), м. Дніпро, Україна, e-mail: lisitsa.n.i@gmail.com, тел.: +38 (050) 500-84-01 ORCID: 0000-0001-6364-8937

СЕЙСМОІЗОЛЯЦІЯ БАГАТОПОВЕРХОВИХ БУДИНКІВ СКЛАДНОЇ КОНФІГУРАЦІЇ ІЗ ПАЛЬОВИМ РОСТВЕРКОМ

АНОТАЦІЯ

В статті представлені результати експериментально-теоретичних досліджень проблеми сейсмоізоляції багатоповерхових будівель у рівні пальового ростверку для захисту від сейсмічних впливів та нерівномірних деформацій основи. У багатьох містах України є будівельні майданчики з особливими та складними інженерно-геологічними умовами будівництва, до яких відносять сейсмічну небезпеку та наявність просідаючих ґрунтів, підземних виробок. Влаштування у рівні пальового ростверку високодемпфуючих сейсмоопор дозволяє забезпечити будівництво сейсмостійких будівель за рахунок

зниження сейсмічних навантажень до двох разів та компенсації нерівномірних деформацій основи. Предметом досліджень є житловий 25 поверховий будинок складної конфігурації (Г-подібна форма у плані та різна висота поверхів: двох підземних – 3,15 м та 4,05 м; першого – 5,25 м; житлових з другого до 24-го – 3,0 м; технічного – 4,35 м). Сейсмічність будівельного майданчика 7 балів за шкалою сейсмічної інтенсивності відповідно до стандарту України ДСТУ Б В.1.1-28.

Розрахунки просторової моделі будинку з сейсмоізоляцією на вплив акселерограм виконано у програмному комплексі ЛІРА САПР-2017. Аналіз результатів розрахунку армування плити



ростверку та паль з урахуванням сейсмоізоляції дозволив зменшити армування плити ростверку (за розрахунком $\text{Ø}12\text{мм} - \text{Ø}16\text{мм}$ А500С проти $\text{Ø}20\text{мм}$ А500С в проекті) та кількість паль до 271 у порівнянні з проектним рішенням без влаштування сейсмоізоляції (293 палі з варіантом жорсткого сполучення паль з плитою ростверку).

Для обґрунтування параметрів сейсмоізоляції без виконання заміни ізоляторів при експлуатації житлових будинків до 100 років необхідно враховувати старіння гуми. Методом прискороженого старіння у продовж 5 років і незалежними тривалими промисловими випробуваннями масивних гумових ізоляторів встановлено, що після 55 років експлуатації в екстремальних умовах (циклічні деформації зсуву до 30% при частоті навантаження 10,2 Гц) їх статична жорсткість збільшилася не більше ніж на 25%. За результатами випробувань визначені залежності збільшення значення модуля зсуву у часі, що дозволяє визначити параметри гумових та гумометалевих сейсмоопор із врахуванням старіння гуми. З побудованої кривої прогнозу отримано, що через 50 років експлуатації гумових блоків при температурі 25°C їх жорсткість збільшиться не більше ніж на 11%.

Застосування розробленої низькомодульної гуми особливо ефективно в системах сейсмоізоляції у рівні пального ростверку (без заміни сейсмоопор) при довготривалій експлуатації будівель і споруд (75-100 років).

КЛЮЧОВІ СЛОВА: багатоповерхові будинки, сейсмоізоляція, паливий ростверк, випробування старіння та довговічності гуми, жорсткість, демпфування, акселерограми.

SEISMIC INSULATION OF MULTI-STOREY BUILDINGS OF COMPLEX CONFIGURATION WITH PILE GRILLAGES

ABSTRACT

The article presents the results of experimental and theoretical studies of the problem of seismic isolation of multi-storey buildings at the level of the pile grillage for protection against seismic effects and uneven deformations of the base. In many urban areas there are construction sites with special and complex engineering and geological construction conditions, which include seismic hazard and the presence of subsiding soils, underground workings.

The device at the pile level of high-damping seismic supports allows the construction of earthquake-resistant buildings by reducing seismic loads up to two times and compensating for uneven foundation settlement.

The subject of research is a 25-storey building with a complex configuration (L-shaped in the plan and different heights of floors: two underground - 3.15 m and 4.05 m; the first - 5.25 m; residential from the second to the 24th - 3, 0 m; technical - 4.35 m).

The seismicity of the construction site is 7 points on the seismic strength scale in accordance with the Ukrainian standard DSTU B V.1.1-28.

Calculations of the spatial model of a house with seismic isolation for the effect of accelerograms were performed using the LIRA SAPR-2017 software package. Analysis of the results of calculations of the reinforcement of the grillage plates and taking into account the seismic isolation made it possible to reduce the reinforcement of the grillage slab (according to the calculation of $\text{Ø}12\text{мм} - \text{Ø}16\text{мм}$ А500S according to the project $\text{Ø}20\text{мм}$ А500С) and the number of piles up to 271 in comparison with the design solution without seismic isolation (293 piles for the option of connecting piles with a grillage).

To substantiate the parameters of seismic isolation without replacing insulators during the operation of residential buildings for up to 100 years, it is necessary to ensure aging of rubber. By the method of accelerated aging for 5 years and independent long-term industrial tests of massive rubber insulators, it was found that after 55 years of operation in extreme conditions (cyclic shear deformations up to 30% at a loading frequency of 10.2 Hz), their static stiffness increased by no more than 25%.

Based on the test results, the dependence of the increase in the value of the shear modulus in time, which makes it possible to determine the parameters of rubber and rubber-metal seismic supports, taking into account the aging of rubber. From the constructed forecast curve, it was obtained that after 50 years of operation of rubber blocks at a temperature of 25 ° C, their rigidity will increase by no more than 11%.

Application of the developed low-modulus rubber of a particularly effective seismic isolation system at the level of the pile grillage (without replacing seismic supports) during long-term operation of buildings and structures (75–100 years).

KEY WORDS: multi-storey buildings, seismic isolation, pile grillage, rubber aging and durability tests, rigidity, damping, accelerograms.

ВСТУП

У статті розглянуто обґрунтування можливості проектування системи сейсмічного захисту у рівні пального ростверку 25 поверхового житлового будинку із складною конфігурацією у плані. Конструктивна схема будинку – залізобетонний каркас з діафрагмами та ядрами жорсткості. Розрахункова сейсмічність будівельного майданчика 7 балів. Згідно вимог ДБН В.1.1-12 [1] будівництво таких будинків у сейсмічній зоні дозволяється висотою до 12 поверхів. При відхиленні від вказаних обмежень для забезпечення сейсмостійкості багатоповерхових будівель норми [1] рекомендують використовувати сейсмоізоляцію та обґрунтовувати її ефективність при науково-технічному супроводі проектування



відповідно до положень ДБН В.1.2-5 [2].

При будівництві будівель з влаштуванням сейсмоізоляції у рівні підземних або надземних поверхів норми України та Єврокод 8 [3] рекомендують передбачати можливість заміни сейсмоопор (наприклад, після потужного землетрусу або пожежі). Перевагою варіанту розміщення гумових сейсмоопор на залізобетонних палях нижче монолітного ростверку є забезпечення захисту від пожежі та нерівномірних осідань основи при будівництві на просідаючих ґрунтах. Недоліком варіанту встановлення сейсмоопор у рівні пальового ростверку є неможливість заміни сейсмоопор під час експлуатації будівель (100 років для житлових будинків). Тому важливим питанням є прогнозування збільшення жорсткості гумових сейсмоопор у часі (старіння гуми) для визначення параметрів сейсмоопор та частот коливальних сейсмоізолюваної будівлі.

У статті виконано обґрунтування параметрів стійкої до старіння гуми на основі прискорених випробувань зразків та досвіду 55 річної експлуатації гумових опор в умовах статичних та інтенсивних динамічних навантажень. При цьому значення модуля зсуву гуми на основі натурального каучуку за 100 років експлуатації будівлі збільшується не більше ніж на 25 %.

АНАЛІЗ ОСТАННІХ ДОСЛІДЖЕНЬ І ПУБЛІКАЦІЙ

Після руйнівного землетрусу у м. Кобе в 1995 р. в Японії почали інтенсивно будувати будинки та споруди різної поверховості (до 50 поверхів) з використанням сейсмоізоляції. Причина цього – при землетрусі у Кобе не були пошкоджені будівлі, які мали системи сейсмозахисту. Найбільшого розповсюдження отримали сейсмозахисні гумометалеві опори, які встановлюються у рівні підземного або надземного поверху. Наприклад, у Японії [4-5] на протязі 1981 – 2020 рр. з використанням багат шарових гумометалевих опор побудовано понад 6000 будівель і споруд. Такі ж сейсмоопори використовують у США, Італії, Китаї, Україні, Armenii [6], РФ [7] та інших країнах.

У доповідях японських науковців на міжнародних конференціях з сейсмічного захисту будівель було відмічено [4-5], що будівлі з гумометалевими опорами експлуатуються понад 40 років без заміни і пройшли перевірку роботоздатності при потужних землетрусах. Проведені випробування також сейсмоопори комплексної конструкції, яка включає гумометалеву опору та сталеві демпфери.

Використання системи сейсмозахисту 25 поверхового готельного комплексу з розташуванням гумометалевих сейсмоопор у рівні підземного поверху та результати випробувань опор розглянуто у статті [7]. Отримано експериментальну вертикальну жорсткість та значення модуля зсуву

багат шарової сейсмоопори при короткочасних навантаженнях, а також параметри демпфування двох типів сейсмоопор. Питання старіння гуми у приведених роботах не розглядалось.

В Україні проведено експериментальні дослідження з визначення динамічних характеристик гумових та гумометалевих сейсмозахисних опор. Розроблено способи сейсмозахисту багатопверхових житлових будинків з застосуванням сейсмоізоляції у рівні пальового ростверку, які запатентовано [8] та використано при будівництві житлових будинків у сейсмічних зонах з розрахунковою інтенсивністю 6 та 7 балів.

Дослідженням зі старіння гуми при зберіганні і в напруженому стані присвячені сучасні роботи [9-11]. Разом з тим, роботи по старінню гумових сейсмоблоків практично відсутні.

ПОСТАНОВКА ЗАВДАННЯ

Автори даної статті у продовж 17 років виконують науково-технічний супровід проектування та будівництва житлових будинків в Україні з системами вібро- та сейсмозахисту у рівні пальового ростверку. Станом на 2021 р. здано в експлуатацію 16 будинків (від 6 до 27 поверхів із прямокутною та складною конфігурацією як у плані, так і з висотою).

При влаштуванні сейсмозахисту у рівні пальового ростверку залізобетонний монолітний ростверк спирається на гумові сейсмоопори і здійснюється як функція сейсмозахисту, так і зменшуються пошкодження конструкцій під час землетрусів (за рахунок зниження сейсмічних навантажень до двох разів). Крім цього, збільшується довговічність гумових сейсмоопор, у зв'язку з експлуатацією гуми в умовах вологого середовища. Важливим також є повне вирішення проблеми вогнезахисту гумових сейсмоопор, які захищені зверху монолітною залізобетонною плитою і з боків ґрунтом зворотної засипки.

Для обґрунтування параметрів сейсмоізоляції без виконання заміни ізоляторів при експлуатації житлових будинків до 100 років необхідно враховувати старіння гуми.

Мета роботи – чисельні дослідження просторової моделі 25 поверхового будинку з системою сейсмозахисту у рівні пальового ростверку та експериментальне визначення зміни модуля зсуву гуми з часом. Методи досліджень – розрахунки динамічної сейсмоізолюваної моделі будинку за спектральним методом та на впливи, задані акселерограмами; інтегральна оцінка ефектів старіння гуми з використанням метода прискореного теплового старіння згідно існуючих стандартів.

ОБ'ЄКТ ДОСЛІДЖЕНЬ

Житловий 25 поверховий будинок має Г-подібну форму в плані і будується з сейсмоізоляцією у рівні пальового ростверку у сейсмонебезпечній зоні з розрахунковою інтенсивністю 7 балів. Висота



поверхів будівлі складає: двох підземних – 3,15 м та 4,05 м; першого – 5,25 м; житлових з другого до 24-го – 3,0 м; технічного – 4,35 м.

Конструктивна схема будівлі - монолітний залізобетонний безригельний каркас із залізобетонними ядрами жорсткості. Несучими вертикальними елементами каркаса є монолітні залізобетонні пілони і ядра жорсткості, горизонтальними - монолітні залізобетонні безригельні перекриття. Просторова жорсткість будівлі забезпечується спільною роботою вертикальних і горизонтальних елементів будівлі.

Фундамент будівлі – запроєктований з окремих груп паль, що об'єднані монолітною залізобетонною плитою ростверку, товщиною 1700 мм, на залізобетонних палях Ø620 мм, довжиною 14,9 м. Вертикальні несучі конструкції - монолітні залізобетонні пілони. Стіни підземних поверхів товщиною 300 мм, стіни сходово-ліфтових вузлів товщиною 300 мм, 400 мм та 500 мм. Монолітні перекриття товщиною 200 мм та 250 мм. За проектом у несучих конструкціях прийнято бетон класу С25/30, робоча арматура А500С, поперечна - А240С.

Розрахункова просторова модель системи «палі-сейсмоопори-ростверк-верхня будова» і типового поверху приведені на рис. 1.

РЕЗУЛЬТАТИ РОЗРАХУНКУ БУДИНКУ

При проектуванні будівель з сейсмоізоляцією норми [1, 3] рекомендують виконувати розрахунки за прямим динамічним методом з використанням пакету акселерограм. При цьому важливим є врахування різних значень динамічної жорсткості та демпфування таких підсистем: ґрунтова або пальова основа, сейсмоопори, конструкції верхньої будови.

Розрахунок просторової системи «ґрунтова основа - палі - сейсмоізолятори - ростверк - верхня будова» виконано у програмному комплексі ЛІРА-САПР 2017 [14], який реалізує метод скінченних елементів.

Сейсмічна реакція будівель залежить від переважаючих частот (періодів) коливань ростверку будівлі на пальовій основі, демпфування у підсистемах та спектрів акселерограм.

Верифікація динамічної моделі пальового ростверку будинку виконана з використанням результатів робіт з сейсмічного мікрорайонування (СМР) майданчику будівництва. Значення динамічних жорсткостей та частот власних коливань ростверку на пальовій основі розраховані також за методиками СНиП [15] та стандарту США [16].

Дані результатів робіт з СМР дозволили визначити середню швидкість розповсюдження поперечних сейсмічних хвиль у верхніх шарах ґрунту, яка дорівнює 320 м/с.

При значенні середньої швидкості сейсмічних

хвиль були отримані значення частот власних горизонтальних коливань ростверку (як жорсткого штампу) при використанні методик норм України [15] і стандарту США [16] та при розрахунку моделі на основі метода скінченних елементів у ПК ЛІРА

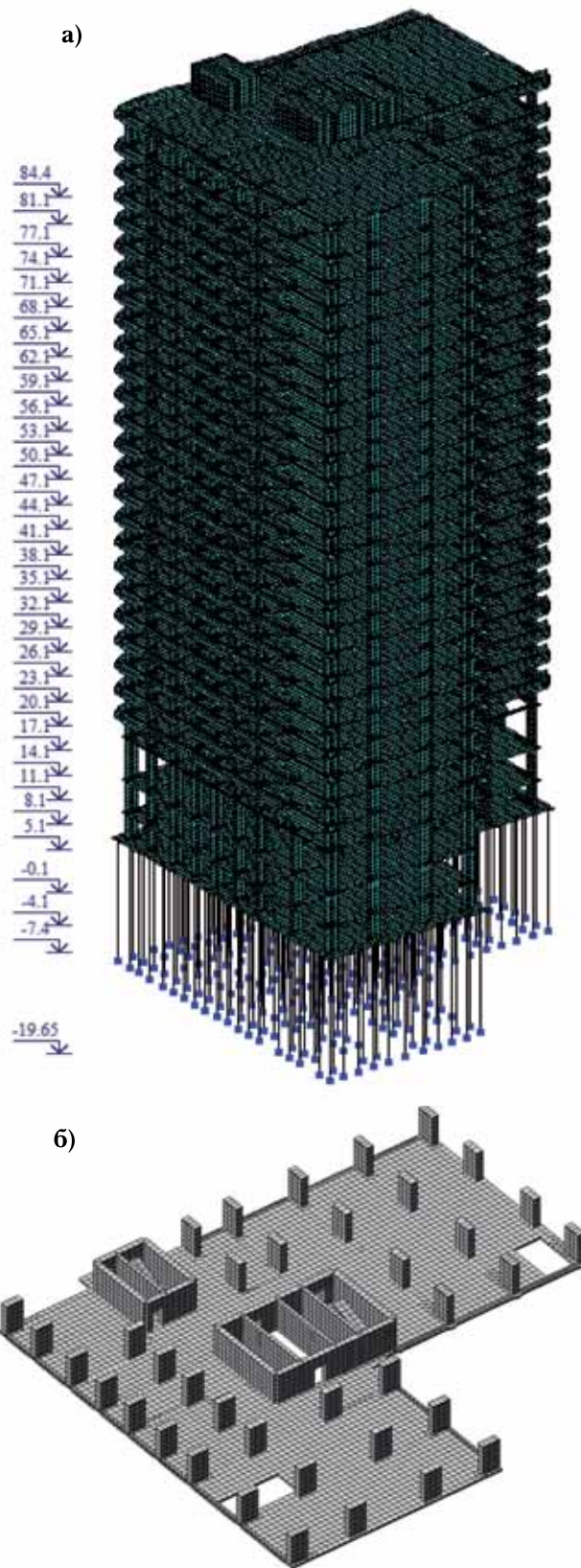


Рисунок 1 – Комп'ютерна модель будинку (а) та типового поверху (б)



САПР (табл. 1). Приведені в таблиці розрахункові дані підтверджують можливість використання розробленої динамічної моделі пальового ростверку будівлі з сейсмоізоляцією при чисельних дослідженнях за допомогою ПК ЛІРА САПР.

Розрахунки динамічної моделі на вплив акселерограм виконано у ПК ЛІРА САПР (модуль «Динаміка +») при впливах трьох довгоперіодних та однієї короткоперіодній акселерограм. Були прийняті такі три довгоперіодні акселерограми: синтезована акселерограма Vb7r, рекомендована ДБН В.1.1-12 [1]; інструментальні записи Бухарестського землетрусу 1977 р. та в Ель-Центро (США, 1940 р.). Короткоперіодна акселерограма D056-г, яка рекомендована [1], має переважаючі періоди у діапазоні 0,1-0,6 с, що відповідає періодам коливань ґрунту будівельного майданчику, які дорівнюють 0,1-0,55 с згідно результатів робіт з СМР.

Значення розрахункових горизонтальних переміщень верху просторової моделі будинку (відм. +81.100 м), перекриття на відм. +41.100 м та плити ростверку (відм. -7.400 м) з системою сейсмосахисту (рис. 2) при впливах акселерограм приведено в таблиці 2. Система сейсмосахисту будинку включає гумові сейсмоізолятори (діаметр 420 мм, висота 50 мм), які встановлено на кожній палі згідно патенту [17].

РЕЗУЛЬТАТИ ПРИСКОРЕНИХ ВИПРОБУВАНЬ НА ТЕПЛОВЕ СТАРІННЯ ГУМ

Сутність розробленого методу полягає в визначенні залежності модуля зсуву G_{∞} від часу при декількох (не менше чотирьох) підвищених

Таблиця 1- Динамічні жорсткості, демпфування та частоти горизонтальних коливань ростверку будинку, визначені при розрахунках за різними методиками

Методика розрахунку	Жорсткість K_x , кН/м	Демпфування V_x , кНс/м	Частота власних коливань розрахункова, f_p , Гц	Частота згідно СМР, f, Гц	Відносне демпфування, % від критичного
СНиП 2.02.05-87 [15]	$2,2 \cdot 10^7$	$2,0 \cdot 10^5$	3,3	3,0	10,0
ASCE-86 [16]	$1,9 \cdot 10^7$	$6,1 \cdot 10^5$	3,1	3,0	30,0
Розрахунок у ПК ЛІРА САПР [14]	$1,3 \cdot 10^7$	$2,2 \cdot 10^5$	2,5	3,0	10,0

Таблиця 2 - Амплітуди (мм) горизонтальних коливань верхньої будови будинку, визначені при відсутності сейсмоізоляції (чисельник) та з врахуванням демпфування у ґрунтовій основі та сейсмоізоляторах (знаменник)

Найменування акселерограми	Відмітки рівнів будівлі, м		
	+81.100 (покриття)	+41.100 (перекриття)	-7.400 (плита ростверку)
Ель-Центро (США, 1940р.)	<u>328,0</u>	<u>144,0</u>	<u>4,0</u>
	117,0	54,0	1,7
Бухарест (Румунія, 1977 р.)	<u>350,0</u>	<u>162,0</u>	<u>7,0</u>
	132,0	67,0	4,0
Vb7r (табл. 6.10 ДБН В.1.1-12 [1])	<u>300,0</u>	<u>148,0</u>	<u>6,0</u>
	114,0	54,0	3,0
D056-г (табл. 6.10 ДБН В.1.1-12 [1])	<u>72,0</u>	<u>34,0</u>	<u>2,0</u>
	33,0	16,0	0,3

температурах, розрахунку на основі отриманих даних коефіцієнта, що характеризує залежність швидкості зміни показника від температури старіння і екстраполяції отриманих даних на задану, еквівалентну відповідним кліматичним умовам, температуру.

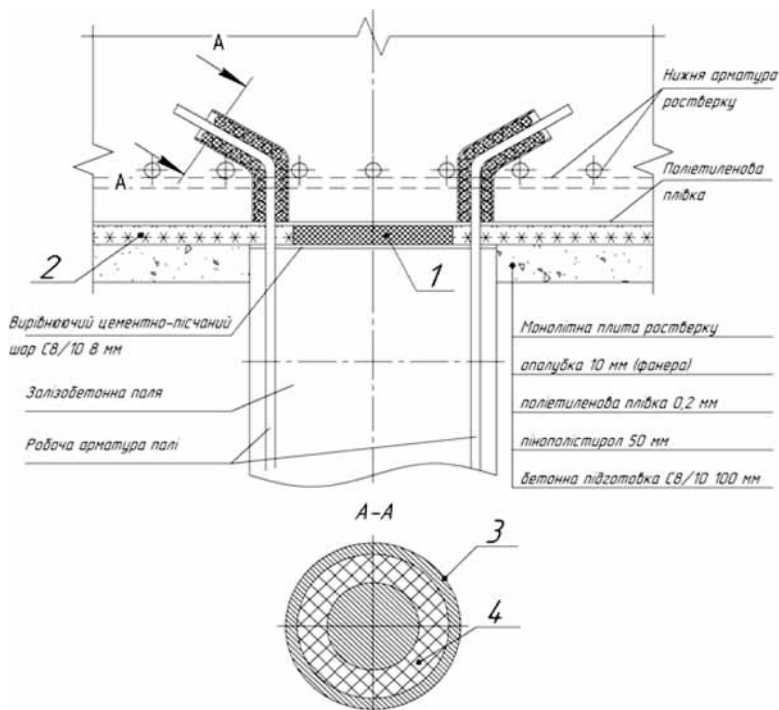


Рисунок 2 – Конструктивне рішення високодемпфуючої сейсμοзахисної опори у рівні пальового ростверку (1- гумовий сейсμοізолятор, 2- шар пінополістиролу, 3- металева гофрована труба, 4- гумові кільця)

Згідно [18] повинні бути дотримані наступні умови: вибір модельних зразків, вибір виконавчого обладнання і вибір діапазону температур і тривалості випробувань. Зазвичай при таких випробуваннях використовують стандартні зразки у вигляді тонких двосторонніх лопаток. Недоліком таких зразків є абсолютно різні поля напружень в тонкій смужці при деформації розтягування і в натуральних гумових блоках при деформаціях стиску і зсуву. Тому в якості модельних зразків обрані гумометалеві блоки типу БРМ102 (розміри по гумі 50 × 100 × 200 мм) з низькомодульної гуми типу А. Такі зразки успішно працюють в якості пружних ланок віброконвеєру типу КВ2Т і досить добре вивчені.

Випробування проводилися в спеціальних термокамерах з гранично допустимою похибкою ±1°C і примусовою вентиляцією. Для визначення основного показника G_{∞} , а також динамічного модуля зсуву і коефіцієнта поглинання енергії ψ використовувалася спеціальна апаратура, в тому числі і універсальний стенд «INSTRON 1126» з похибкою визначення деформацій 1-2 % і навантаження 2 %.

Тривалість випробувань була обрана такою: через повільну зміну показника G_{∞} у часі експеримент при температурі $T_1=55^{\circ}\text{C}$ продовжували трохи більше трьох років; при температурі $T_2=70^{\circ}\text{C}$ – один рік; при температурі $T_3=80^{\circ}\text{C}$ – 200 діб; при температурі $T_4=100^{\circ}\text{C}$ – 150 діб.

Отримана крива прогнозу $G_{\infty} \sim t$ для прийня-

того значення T_e (рис. 3), що відповідає рівнянню $G_{\infty} = (t_e) = 0,879 \cdot 0,329 \exp(-2,75 \cdot 10^{-5} t)$. За кривою прогнозу можна визначити значення модуля зсуву гуми G_{∞} при заданій тривалості експлуатації.

Зокрема, з побудованої кривою прогнозу слідує, що через 50 років експлуатації гумових блоків при температурі 25°C їх жорсткість зміниться не більше ніж на 11%.

Підтвердженням теоретичного прогнозу служить тривала експлуатація блоків гумового типу БРМ101 на вібраційних двотрубних конвеєрах КВ2Т. Після 55 років експлуатації в екстремальних умовах (циклічні деформації зсуву до 30% при частоті навантаження 10,2 Гц) їх статична жорсткість збільшилася не більше ніж на 25%.

Гума № 1 (марка А) рекомендована для виготовлення сейс്മовіброблоков, що встановлюються в системах сейс്മовіброзахисту будівель і споруд при тривалій експлуатації (до 100 років).

Гума № 1 при заміні технічного вуглецю П -803 на технічний вуглець N 220 була запатентована в Україні з наступним співвідношенням компонентів, масових частин: каучук СКІ-3 - 100; сірка - 1,5 ÷ 2,0; сульфенамід Ц (N-циклогексил-2 - бензотіазол сульфенамід) - 0,8-1,0; технічний вуглець N 220 - 5-15; стеаринова кислота - 1,0; окис цинку - 5,0; неозон Д (феніл-2-нафтиламин) - 2,0; 4010Na - 2,0; еластопар (N-метил-N'-4-дінітрозоанілін) - 0,5.

ВИСНОВКИ.

За результатами розрахунків просторової моделі будинку з сейсμοізоляцією на вплив акселерограм та прискорених випробувань на теплове старіння гум можна зробити висновки:

1. За результатами розрахунку моделі будинку на вплив довгоперіодних акселерограм з врахуванням демпфування у ґрунтовій основі та сейсμοізоляторах (коефіцієнт відносного демпфування прийнято 10% від критичного) амплітуди горизонтальних коливань покриття дорівнюють 114,0 –132,0мм, що перевищує у 1,5-1,8 рази амплітуду коливань покриття, яка отримана рівною 74,4 мм при розрахунку моделі за спектральним методом ДБН [1].
2. Для забезпечення сейс്മостійкості будівлі було запропоновано конструктивне рішення сейс്മозахисної опори з застосуванням гумових сейсμοізоляторів (рис. 2) згідно патенту [17] і розроблено практичні рекомендації з влаштування системи сейс്മозахисту багатопверхових житлових будинків в рівні пальового ростверку.



3. Аналіз результатів розрахунку армування плити ростверку та паль з урахуванням сейсмоізоляції дозволив зменшити кількість паль до 271 у порівнянні з проектним рішенням без влаштування сейсмоізоляції (293 палі з варіантом жорсткого сполучення паль з плитою ростверку). Крім того, мінімальні значення армування плити ростверку значно менші ($\varnothing 12$ А500С – $\varnothing 16$ А500С проти $\varnothing 20$ А500С в проекті «Стадії П та РД»). Змінюються також, переважно в меншу сторону, розміри локальних зон в межах діафрагм і ядер жорсткості будинку та величини їх армування (в верхніх зонах

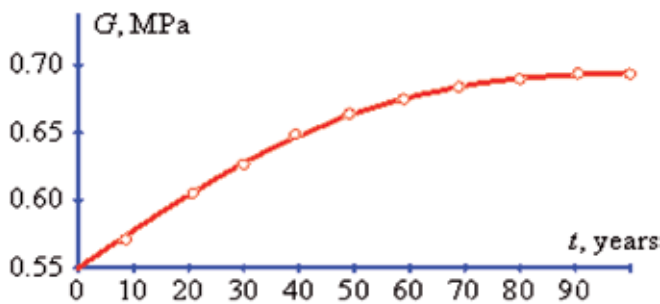


Рисунок 3 – Крива прогнозу зміни з часом умовно-рівноважного модуля зсуву G

плити величина армування зменшується - $\varnothing 20$ А500С проти $\varnothing 28$ А500С за проектом).

4. Створено нову низькомодульну гуму стійку до старіння при тривалих статичних і динамічних навантаженнях.
5. Методом прискореного старіння і незалежними тривалими промисловими випробуваннями модельних масивних гумових ізоляторів підтверджена стабільність параметрів розробленої гуми.
6. Застосування низькомодульної гуми особливо ефективно в системах сейсмоізоляції у рівні пального ростверку (без заміни сейсмоопор) при довготривалій експлуатації будинків (до 100 років).

СПИСОК ВИКОРИСТАНОЇ ЛІТЕРАТУРИ

1. ДБН В.1.1-12:2014. Будівництво у сейсмічних районах України / Мінрегіонбуд України. – Київ: 2014.
2. ДБН В.1.2.-5:2007. Науково-технічний супровід будівельних об'єктів. - Київ: Мінрегіонбуд України. – 2007.
3. Єврокод 8: Проектування конструкцій з урахуванням сейсмостійкості – Частина 1: Загальні правила, сейсмічні дії і правила для будівель. – Європейський стандарт EN 1998-1:2004.
4. Masaru Kikuchi, Nobuyuki Ogino (2018) Seismic Isolation Devices. Principle and application of SI devices, introduction of examples, International seminar “Technologies of earthquake-resistant construction” Sep 17-19 2018, Almaty.
5. Keita Sakakibara (2021), Structural design for seismic isolation, International seminar “Technologies of earthquake-resistant construction”, February 8-9, 2021, Bichkek.
6. Melkumyan M. G. Base Isolation Retrofitting Design for the Existing 9-Story Large-Panel Apartment Building. – International Journal of Trend in Scientific Research and Development (IJTSRD), Volume 4 Issue 4, June 2020.
7. Смирнов В.И. Испытания высокодемпфирующих резинометаллических опор для применения в сейсмоизолированном здании «Гостинично-туристического комплекса «Sea Plaza» в г. Сочи.- Сейсмостойкое строительство. Безопасность сооружений. - №4, 2009.- С. 40-48.
8. Дирда В.І., Немчинов Ю.І., Лисиця М.І., Мар'єнков М.Г., Пугач А.М., Жарко Л.О. (2011) Антисейсмічна опора, Патент UA 58418. 11.04.2011.
9. Мелькумова Т.В. (2017) Старение резиновых изделий в процессе их хранения. Молодой ученый. № 11.3 (145.3). С. 33-35. – URL: <https://moluch.ru/archive/145/40907/>.
10. Vakulov N.V., Myshlyavtsev A.V., Malyutin V.I. (2016), Indexes objectively reflecting performance evaluation of technical rubber goods. Procedia Engineering. 152. PP. 694-700.
11. Юловская В.Д., Моханова Т.М., Петрова В.С., Карпова С.Г. Влияние состава резиновой смеси на стойкость к старению вулканизатов на основе бутадиен-нитрильных каучуков разной полярности. Каучук и резина. №1. (2017), С. 32-34.
12. Проектирование зданий с заданным уровнем обеспечения сейсмостойкости / Ю.И. Немчинов, Н.Г. Мар'єнков, А.К. Хавкин, К.Н. Бабик. Под ред. Немчинова Ю. И. – К.: 2012.-384 с.
13. Булат А.Ф. Вибросейсмозащита тяжелых машин, зданий и сооружений с помощью резинометаллических блоков / А.Ф. Булат, В.И. Дырда, Н.И. Лисица [и др.] // Автоматизация производственных процессов в машиностроении та приладобудуванні: Український міжвідомчий науково-технічний збірник. – Львів: Львівська політехніка, 2011. – Вип. 45. – С. 460-464.
14. ПК “ЛИРА-САПР” 2017. Руководство пользователя. Обучающие примеры. Под ред. Акад. АИН Украины А.С. Городецкого.– Электронное издание: 2017 г. –535 с.
15. СНиП 2.02.05-87. Фундаменты машин с



динамічними навантаженнями.-1988 г.

16. Seismic Analysis of Safety-Related Nuclear Structures and Commentary on Standard for Analysis of Safety-Related Nuclear Structures // ASCE Standard, Sept. 1986.
17. Патент України на корисну модель № 144476. Спосіб сейсмо – і віброзахисту будівель і споруд від дії землетрусів та динамічного навантаження. МПК: F16F 1/36 (2006.01). Бюлетень № 19. Дата публікації 12.10.2020. Булат А. Ф., Дирда В. І., Калганков Є. В., Лисиця М. І., Мар'єнков М. Г., Богдан Д. В., Агальцов Г. М.
18. ГОСТ 9.707-81. Единая система защиты от коррозии и старения. Материалы полимерные. Методы ускоренных испытаний на климатическое старение. Москва. 1982.

REFERENCES

1. Construction in seismic regions of Ukraine: DBN V.1.1-12: 2014. (2014).
2. Scientific and technical support of construction sites: DBN V.1.2.-5:2007. (2007).
3. Eurocode 8: Design of structures for earthquake resistance - Part 1: General rules, seismic actions and rules for buildings. CEN. Ref. No. EN 1998-1: 2004: E.
4. Masaru Kikuchi, Nobuyuki Ogino (2018) Seismic Isolation Devices. Principle and application of SI devices, introduction of examples. International seminar “Technologies of earthquake-resistant construction” Sep 17-19 2018, Almaty.
5. Keita Sakakibara (2021), Structural design for seismic isolation. International seminar “Technologies of earthquake-resistant construction”, February 8-9, 2021, Bichkek.
6. Melkumyan M. G. Base Isolation Retrofitting Design for the Existing 9-Story Large-Panel Apartment Building. International Journal of Trend in Scientific Research and Development (IJTSRD), Volume 4 Issue 4, June 2020.
7. Smirnov V.I. (2009) Testing of high-damping rubber-metal supports for use in the seismically insulated building of the Sea Plaza Hotel and Tourist Complex in Sochi. Earthquake-resistant construction. Safety of structures. - No. 4, 40-48.
8. Dirda V.I., Nemchinov Y.I., Lisitsa N.I., Maryenkov M.G., Pugach A.M., Zharko L.O. (2011). Antiseismic Support. Patent UA 58418. 11.04.2011.
9. Melkumova T.V. (2017). Aging of rubber products during storage. A young scientist. № 11.3 (145.3). PP. 33-35. URL: <https://moluch.ru/archive/145/40907/>
10. Vakulov N.V., Myshlyavtsev A.V., Malyutin V.I. (2016). Indexes objectively reflecting performance evaluation of technical rubber goods. Procedia Engineering. 152. PP. 694-700.
11. Yulovskaya V.D., Mokhanova T.M., Petrova V.S., Karpova S.G. (2017). Influence of the rubber compound composition on the aging resistance of vulcanizates based on nitrile butadiene rubbers of different polarity. Rubber and rubber. №1. PP. 32-34.
12. Nemchinov Yu.I., Marienkov N.G., Khavkin A.K., Babik K.N. Ed. Nemchinov Yu.I. (2012). Design of buildings with a given level of seismic resistance.
13. Bulat A.F. (2011). Vibration seismic protection of heavy machines, buildings and structures using rubber-metal blocks / Bulat A.F., Dyrda V.I., Lysytsia N.I. [and others]. (2011). Automation of production processes in machinery and equipment: Ukrainian interdisciplinary science and technology collection. - Lviv: Lvivska politechnika. № 45, 460-464.
14. PC "LIRA-SAPR" 2017. (2017). User manual. Educational examples. Ed. Acad. AIN of Ukraine A.S. Gorodetsky. Electronic edition
15. Foundations of machines with dynamic loads. (1988). SNiP 2.02.05-87
16. Seismic Analysis of Safety-Related Nuclear Structures and Commentary on Standard for Analysis of Safety-Related Nuclear Structures . ASCE Standard. (1986).
17. Bulat A.F., Dyrda V.I., Kalgankov E.V., Lisa M.I., Mar'єnkov M.G., Bogdan D.V., Agaltsov G.M. (12.10.2020). Patent of Ukraine for utility model № 144476. Method of seismic and vibration protection of buildings and structures from the effects of earthquakes and dynamic loads. IPC: F16F 1/36 (2006.01). Bulletin № 19.
18. GOST 9.707-81. (1982). Unified system of protection against corrosion and aging. Polymeric materials. Accelerated Climate Aging Test Methods.

Стаття надійшла до редакції 17.07.2021 року