

**ДНІПРОВСЬКИЙ ДЕРЖАВНИЙ АГРАРНО-ЕКОНОМІЧНИЙ УНІВЕРСИТЕТ**

**Інженерно-технологічний факультет**

Кафедра тракторів і сільськогосподарських машин

## **П о я с н ю в а л ь н а   з а п и с к а**

до дипломної роботи

освітнього ступеня "Магістр" на тему:

### **Обґрунтування параметрів конструкції та дослідження інтенсифікації процесу сепарації зернового матеріалу в стаціонарних зерноочисних машинах**

**Виконав:** студент 2 курсу, групи МГМ-1-20  
за спеціальністю 208 "Агроінженерія"

\_\_\_\_\_ Альошин Владислав Валерійович

**Керівник:** \_\_\_\_\_ Пугач Андрій Миколайович

**Рецензент:** \_\_\_\_\_

Дніпро 2021

**ДНІПРОВСЬКИЙ ДЕРЖАВНИЙ АГРАРНО-ЕКОНОМІЧНИЙ  
УНІВЕРСИТЕТ**

Інженерно-технологічний факультет

Кафедра тракторів і сільськогосподарських машин

Освітній ступінь: «Магістр»

Спеціальність: 208 «Агроінженерія»

**ЗАТВЕРДЖУЮ**

В.о. завідувача кафедри

ТСГМ

(назва кафедри)

доцент

(вчене звання)

Теслюк Г.В.

(підпис)

(прізвище, ініціали)

« \_\_\_\_\_ » \_\_\_\_\_ 2021 р.

**З А В Д А Н Н Я  
НА ДИПЛОМНУ РОБОТУ СТУДЕНТУ**

Альошину Владиславу Валерійовичу

(прізвище, ім'я, по батькові)

1. **Тема роботи:** Обґрунтування параметрів конструкції та дослідження інтенсифікації процесу сепарації зернового матеріалу в стаціонарних зерноочисних машинах

керівник роботи Пугач Андрій Миколайович, д.н. держ. упр., к.т.н., проф.

(прізвище, ім'я, по батькові, науковий ступінь, вчене звання)

затверджені наказом вищого навчального закладу від

«17» листопада 2021 року № 3539

2. **Строк подання студентом роботи** 01.12.2021 р.

3. **Вихідні дані до роботи** Огляд стану питання в галузі машинобудування та існуючих машин. Патентний пошук, аналіз літературних джерел, останніх досліджень з обраної тематики.

4. **Зміст розрахунково-пояснювальної записки** (перелік питань, які потрібно розробити) 1. Сучасний стан питання та основні напрямки вдосконалення технологій післязбиральної обробки зерна. 2. Теоретичні дослідження процесу сепарації зерна в стаціонарних зерноочисних агрегатах. 3. Експериментальні дослідження процесу сепарації зерна в стаціонарних зерноочисних агрегатах. 4. Охорона праці та безпека в надзвичайних ситуаціях. 5. Економічна ефективність технологічної модернізації стаціонарного зерноочисного агрегату. Висновки. Список використаних джерел.

## 5. Перелік демонстраційного матеріалу

1. Мета і задачі досліджень. 2. Аналіз літературних і патентних джерел. 3. Теоретичні дослідження. 4. Експериментальні дослідження 5. Результати досліджень. 6. Економічні показники. 7. Висновки

## 6. Консультанти розділів роботи

| Розділ        | Прізвище, ініціали та посада консультанта | Підпис, дата   |                  |
|---------------|---|----------------|------------------|
|               |   | завдання видав | завдання прийняв |
| 1             | Пугач А.М., професор                      |                |                  |
| 2             | Пугач А.М., професор                      |                |                  |
| 3             | Пугач А.М., професор                      |                |                  |
| 4             | Кравець В.В., доцент                      |                |                  |
| 5             | Вінніченко І.І., професор                 |                |                  |
| нормоконтроль | Теслюк Г.В., доцент                       |                |                  |

7. Дата видачі завдання: 28.09.2020 р.

## КАЛЕНДАРНИЙ ПЛАН

| № з/п | Назва етапів дипломного проекту | Строк виконання етапів роботи | Примітка |
|-------|---------------------------------|-------------------------------|----------|
| 1     | Аналітичний (оглядовий)         | до 28.05.2021 р.              | Виконав  |
| 2     | Теоретичний                     | до 09.07.2021 р.              | Виконав  |
| 3     | Експериментальний               | до 24.09.2021 р.              | Виконав  |
| 4     | Охорона праці                   | до 15.10.2021 р.              | Виконав  |
| 5     | Економічний                     | до 05.11.2021 р.              | Виконав  |
| 6     | Демонстраційна частина          | до 06.12.2021 р.              | Виконав  |

**Студент**

\_\_\_\_\_ ( підпис )

\_\_\_\_\_ (прізвище та ініціали)

**Керівник роботи**

\_\_\_\_\_ ( підпис )

\_\_\_\_\_ (прізвище та ініціали)



## РЕФЕРАТ

Альошин В.В. Обґрунтування параметрів конструкції та дослідження інтенсифікації процесу сепарації зернового матеріалу в стаціонарних зерноочисних машинах / Випускна кваліфікаційна робота на здобуття освітнього ступеня «магістр» за спеціальністю 208 «Агроінженерія» - ДДАЕУ, Дніпро, 2021.

**У першому розділі** представлено огляд літературних джерел за темою досліджень.

**У другому розділі** проведено теоретичні дослідження процесу сепарації зерна в стаціонарних зерноочисних агрегатах.

**У третьому розділі** представлено експериментальні дослідження процесу сепарації зерна в стаціонарних зерноочисних агрегатах.

**У четвертому розділі** приведено аналіз стану охорони праці та безпеки в надзвичайних ситуаціях

**У п'ятому розділі** приведена економічна ефективність технологічної модернізації стаціонарного зерноочисного агрегату.

**Ключові слова:** сито, сепаратор, зерно, домішки, післязбиральна очистка, калібрування, аспірація.

Альошин В.В. Аналіз процесу дозування насіння посівними машинами / В.В. Альошин // Матеріали за XVII міжнародна научна практична конференція, Achievement of high school – 2021, 17-25 November, 2021: Софія. «Бял ГРАД-БГ» - С. 62-65.

## ЗМІСТ

|   |    |
|---|----|
| ВСТУП.....  | 8  |
| РОЗДІЛ 1 СУЧАСНИЙ СТАН ТА ОСНОВНІ НАПРЯМКИ<br>ВДОСКОНАЛЕННЯ ТЕХНОЛОГІЙ ПІСЛЯЗБИРАЛЬНОЇ ОБРОБКИ<br>ЗЕРНА.....          | 10 |
| 1.1 Огляд існуючих технологій підготовки зерна до<br>зберігання.....  | 10 |
| 1.2 Технологічні особливості очищення зерна і насіння на<br>стаціонарних зерноочисних агрегатах типу ЗАВ.....         | 15 |
| 1.3. Результати останніх досліджень технологічного процесу<br>очистки зерна і насіння.....                            | 22 |
| РОЗДІЛ 2 ТЕОРЕТИЧНІ ДОСЛІДЖЕННЯ ПРОЦЕСУ СЕПАРАЦІЇ<br>ЗЕРНА В СТАЦІОНАРНИХ ЗЕРНООЧИСНИХ АГРЕГАТАХ.....                 | 27 |
| 2.1 Структурно-параметричний аналіз технологічних схем<br>очистки зерна на стаціонарних агрегатах .....               | 27 |
| 2.2 Розробка математичної моделі сепарації зернового матеріалу<br>повітряно-ситовою машиною.....                      | 32 |
| 2.3 Обґрунтування режимів роботи віяльно-калібрувальної<br>машини.....  | 42 |
| РОЗДІЛ 3 ЕКСПЕРИМЕНТАЛЬНІ ДОСЛІДЖЕННЯ ПРОЦЕСУ<br>СЕПАРАЦІЇ ЗЕРНА В СТАЦІОНАРНИХ ЗЕРНООЧИСНИХ<br>АГРЕГАТАХ.....        | 46 |
| 3.1 Методика дослідження процесу очищення на повітряно-<br>ситових сепараторах стаціонарних технологічних ліній.....  | 46 |
| 3.2 Методика дослідження травмування зерна при використанні<br>пластикових сит.....                                   | 49 |
| 3.3 Модернізація зерноочисного агрегату ЗАВ-40.....   | 52 |
| 3.4 Дослідження показників роботи віяльно-калібрувальної<br>машини з решетами із високомолекулярного поліетилену..... | 56 |

|   |    |
|---|----|
| 3.5 Моделювання процесу сепарації зерна і проведення стендових випробувань.....                       | 70 |
| РОЗДІЛ 4 ОХОРОНА ПРАЦІ ТА БЕЗПЕКА В НАДЗВИЧАЙНИХ СИТУАЦІЯХ .....                                      | 75 |
| 4.1 Аналіз небезпечних та шкідливих факторів.....   | 75 |
| 4.2 Планування заходів з охорони праці.....   | 76 |
| 4.3 Екологічна безпека виробництва.....   | 77 |
| РОЗДІЛ 5 ЕКОНОМІЧНА ЕФЕКТИВНІСТЬ ТЕХНОЛОГІЧНОЇ МОДЕРНІЗАЦІЇ СТАЦІОНАРНОГО ЗЕРНООЧИСНОГО АГРЕГАТУ..... | 79 |
| ВИСНОВКИ ТА ПРОПОЗИЦІЇ.....   | 82 |
| СПИСОК ВИКОРИСТАНИХ ДЖЕРЕЛ.....   | 83 |
| ДОДАТКИ.....  | 91 |

## ВСТУП

**Актуальність теми.** Післязбиральна обробка зерна і його зберігання – це найважливіша ланка в системі забезпечення збереження врожаю зернових і в доведенні його до товарних кондицій. Разом з тим, техніко-технологічна забезпеченість зерновиробництва сучасними і ефективними знаходиться на низькому рівні.

Розробка і використання нових технологій та засобів механізації для післязбиральної обробки зерна, що забезпечують підвищення продуктивності праці, зниження витрат виробництва, зниження вартості при підвищенні якості кінцевої продукції є комплексним завданням.

В даний час в сільськогосподарських підприємствах продовжують використовувати морально і фізично застарілі зерноочисні агрегати ЗАВ-20, ЗАВ-40 і ЗАВ-50. Тому питання їх технологічної модернізації та технічного переобладнання є актуальною задачею. При цьому, під модернізацією існуючих виробництв потрібно мати на увазі не тільки заміну обладнання на більш продуктивне нове, але і перехід на ресурсосберігаючі технології, що забезпечують необхідні якісні показники зерна, в тому числі і насінневого призначення.

**Метою роботи** є інтенсифікації процесу сепарації зернового матеріалу на стаціонарних зерноочисних агрегатах типу ЗАВ шляхом структурної модернізації та оптимізації параметрів роботи зерноочисних машин.

Для досягнення поставленої мети вирішувалися наступні завдання:

- провести структурний аналіз технологічних схем очищення зерна і насіння на стаціонарних зерноочисних агрегатах типу ЗАВ і обґрунтувати найбільш значущі ланки технологічного ланцюга;
- розробити математичну модель сепарації зернового матеріалу на повітряно-ситових машинах в умовах підвищеного навантаження і зміни параметрів завантаження попередньо очищеного матеріалу;
- провести структурний синтез і обґрунтувати принципову схему зерноочисного агрегату з інтенсифікованою сепарацією зерна і насіння;



- провести експериментальні дослідження технології очищення зернового матеріалу в умовах стаціонарних зерноочисних агрегатів;

- провести техніко-економічну оцінку модернізації стаціонарних зерноочисних агрегатів типу ЗАВ.

**Об'єкт досліджень:** закономірності процесу сепарації зернового матеріалу на повітряно-ситових машинах в умовах підвищеного навантаження.

**Предмет досліджень:** поточний технологічний процес очищення зерна і насіння на стаціонарних зерноочисних агрегатах типу ЗАВ.

**Наукову новизну представляє** розроблена математична модель сепарації зернового матеріалу на повітряно-ситових машинах, що встановлює взаємозв'язок між показником інтенсивності просіювання та основних конструктивних характеристик ситових поверхонь, засміченості зерна, та висоти шару матеріалу на решеті.

**Теоретична та практична цінність роботи.** Обґрунтовано параметри і режим роботи модернізованого зерноочисного агрегату, що дозволяє підвищити продуктивність робочого процесу при зменшенні кількості травмованого та пошкодженого зерна.

**Ступінь достовірності результатів досліджень.** Достовірність отриманих результатів забезпечується використанням класичних методів, законів і положень механіки, а отримані дані не суперечать відомим твердженням та добре узгоджуються із результатами досліджень, отриманих іншими фахівцями галузі зерноочистки.

**Особистий внесок здобувача:** аналіз досліджень та публікацій щодо стану питання техніко-технологічного забезпечення післязбиральної обробки зерна та обґрунтування напрямків підвищення ефективності процесу сепарації зернової маси; участь у проведенні теоретичних та експериментальних досліджень та обґрунтування режимів і параметрів роботи модернізованого зерноочисного агрегату; побудова та аналіз графічних залежностей.

# РОЗДІЛ 1 СУЧАСНИЙ СТАН ТА ОСНОВНІ НАПРЯМКИ ВДОСКОНАЛЕННЯ ТЕХНОЛОГІЙ ПІСЛЯЗБИРАЛЬНОЇ ОБРОБКИ ЗЕРНА

## 1.1 Огляд існуючих технологій підготовки зерна до зберігання

Вологість і засміченість зернового вороху являються основними факторами, що впливають на вибір технічних засобів та технологій післязбиральної обробки.

Для післязбиральної обробки зернового вороху на господарствах, що обробляють зерно використовують дві основні технології: потокову та періодичну [22]. Потокову технологію використовують при обробці продовольчого зерна на зерноочисних комплексах ЗАВ та зерносушильних комплексах типу КЗС (рис. 1.1). Проте данні зерноочисні агрегати та комплекси припинили випускати ще в 1991 році, а ті які залишились в господарствах – зношені в більшості та потребують термінової модернізації.

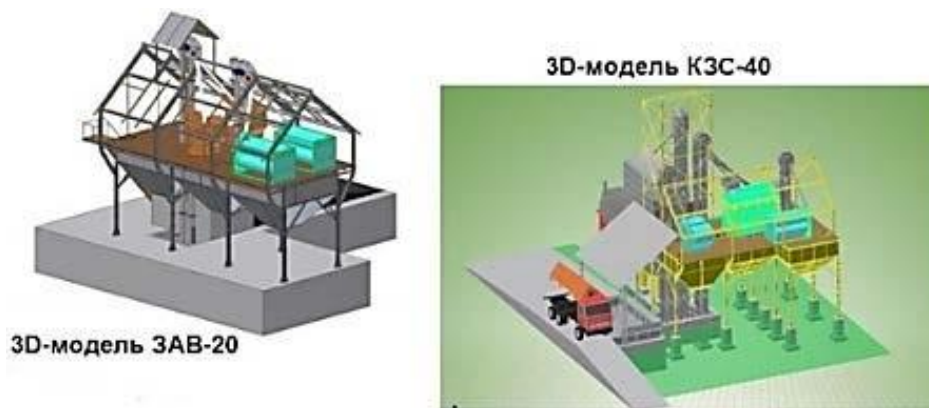


Рисунок 1.1 – 3-D моделі зерноочисного агрегату типу ЗАВ і зерноочисного комплексу типу КЗС

В більшості господарств агрегати та комплекси технічно застаріли та не відповідають вимогам ГОСТ-33735-2016, які представлені до зерноочисних агрегатів. Зерноочисні агрегати типу ЗАВ можуть використовуватись не тільки для очистки зернового матеріалу, але і для підготовки насіння, проте кількарразовий прохід його через зерноочисний агрегат приводить до

збільшення травмування та зниженню посівних властивостей.

В господарствах, що займаються насінництвом застосовують поточкові лінії, в яких використовують пневматичні сортувальні машини та зерноочисні машини виробника «Петкус» (Німеччина) (рис. 1.2) [12].



Рисунок 1.2 – Зерноочисна машина K527A виробника «Петкус».

В багатьох господарствах використовують 2-х етапну технологію, яка передбачає попередню обробку зернового вороху в період обробки, та доведення зерна по чистоті до необхідної кондиції – в післязбиральний період. Ряд дослідників [23, 24, 26] під фракційною технологією розуміють відділення в процесі очистки найбільш продуктивного насіння, яке відсортоване по розмірах та має мінімальні пошкодження.

Труднощі з обробкою зерна частіше всього, підсилюються високою вологістю та сильним засміченням. Одна з головних проблем нашого зернового виробника в нинішній час в тому, полягає в тому, що в цілому немає сучасного технічного забезпечення для своєчасного прийому зерна в сховища, з доведенням його до найкращого для збереження стану та потрібних товарних кондицій з подальшою реалізацією в найбільш вигідний період часу.

На основі вищесказаного, основні чинники невідповідності наявної техніки можна охарактеризувати наступним чином:

- сховищ в господарствах країни не вистачає навіть для половини виробленого зерна (з розрахунку хоча б на 80 млн. т), а наявні, за своїм станом,

технічною оснащенняю та санітарними вимогами часто нездатні забезпечити гарантоване збереження зерна і доведення його до необхідних кондицій;

- основні технічні засоби – зерноочисні агрегати (ЗАВ) і зерноочисно-сушильні комплекси (КЗС) – розроблені для реалізації «транзитної» технології обробки (з коліс на колеса) – прийом вихідного матеріалу з транспорту і відвантаження обробленого матеріалу в транспорт. Вони побудовані в більшості випадків далеко від сховища, що також збільшує вартість та ускладнює їх використання в нових умовах [18];

- застосовувані сьогодні технології, що стали для нас звичними також мають ряд недоліків. Вітчизняні технології та технічні засоби призначені для роботи на току, тобто на відкритій території або на майданчику під навісом, з асфальтовим, бетонним покриттям або просто у вигляді ущільненого ґрунту. Зерно, змолочене комбайном з колоска, чисте (з чистою поверхнею зернин), що доставляється на тік, вивантажується на майданчик, де потім пересувними навантажувачами обробляється, піддаючись забрудненню і пошкодженню від атмосферних опадів, гризунів, птахів, робочих органів машин.

Зауважимо, що в розвинених країнах такі технології не застосовуються – зерно з поля доставляється на зернопереробний завод і засипається в сховище через машину попереднього очищення або при необхідності – через сушильний агрегат [15, 30] (рис. 1.3-1.6).



Рисунок 1.3 – Китайська лінія для очищення і сепарації зерна ТФКН-1500



Рисунок 1.4 – Зернопереробний завод в Австрії



Рисунок 1.5 – Зерноочисно-сушільний комплекс в Німеччині



Рисунок 1.6 – Китайська лінія для очищення і сепарації зерна ТФКН-2500

Зерноочисні агрегати і зерноочисні комплекси, які створювалися для реалізації потокової технології післязбиральної обробки зерна, в дійсності використовуються на тих же токах, реалізуючи поточно-перевалочну технологію: з комбайнів зерно вивантажується у вантажівку, з неї – на майданчик, потім завантажувачем в кузов автомобіля, з якого потім зерно засипається в приймальний пристрій агрегату (комплексу), а оброблений матеріал знову вивантажується на майданчик [22]. Вимоги екологічності порушуються не тільки застосуванням перевалочної або поточно-перевалочної технології обробки зерна (рис. 1.7) при якій зернівки після обробки стають більш брудними, ніж до обробки, а й застосовуваними машинами із замкнутим [30] циклом пневмосепаруючих систем і відкритих аспіраційних систем.



Рисунок 1.7 – Перевалочна технологія обробки зерна

Технічна оснащеність зернопереробних господарств в частині післязбиральної обробки і зберігання зерна та насіння в даний час знаходиться у вкрай низькому стані та продовжує знижуватися.

Таким чином, тривале зниження забезпеченості господарств технікою для післязбиральної обробки обумовлено значним перевищенням кількості машин, які вибувають з роботи в порівнянні з кількістю придбаних.

## 1.2 Технологічні особливості очищення зерна і насіння на стаціонарних зерноочисних агрегатах типу ЗАВ

Зерноочисні комплекси типу ЗАВ (рис. 1.8) використовують для обробки зібраного врожаю зернових, круп'яних та олійних культур. В цей комплекс входить цілий набір машин і устаткування, які пов'язані в одну технологічну лінію, що має два відділення.

Перше відділення призначене для попереднього очищення зернової маси від домішок як великих, так і дрібних. Тут же зерно тимчасово зберігається в вентильованих бункерах. Це відділення містить автомобілерозвантажувач, завантажувальну яму, проміжний транспортер, дві норії, відділення для зберігання зернової маси. Сюди ж входить машина попереднього очищення. Друге відділення призначене для остаточного очищення зерна, розподілу фракцій по різних бункерах, а також для подальшого його вивантаження [37] в автотранспорт. У це відділення входить повітряно-решітна очисна машина, трієрні блоки, зерно-проводи.



Рисунок 1.8 – Зерноочисний агрегат ЗАВ-40 (загальний вигляд)

Принцип роботи зерноочисного комплексу ЗАВ полягає в наступному: зернова маса спочатку потрапляє в завантажувальну яму, звідти вона переміщається на транспортер, який перенаправляє її в норію.

Далі зерно проходить в машині попередню очистку. Наступним етапом зерно надходить на ситовий транспортер, для відділення великих домішок, потім зерно проходить повітряно-решітну машину, де видаляються легкі домішки. Домішки виводяться назовні, де переміщуються в бункер відходів. Основна ж зернова маса засипається по норії в відділення на тимчасове зберігання. З відділення тимчасового зберігання зерно переміщується в зерноочисну машину по транспортеру та норії для його фінального очищення. За допомогою повітряного потоку і решіт зерно розділяється на три фракції: очищене зерно, проміжна фракція і відходи. Проміжна фракція відправляється на трієр [22]. Якщо зернова маса не сильно засмічена, то вона поділяється на чисте зерно і фуражні відходи. Якщо обробляється насіннєвий матеріал, то натрієр надходить вся зернова маса.

Перед тим, як почати роботу на зерноочисному комплексі ЗАВ, необхідно скласти схему роботи, для того що б даний комплекс машин міг працювати безперервно і в автономному режимі, так само необхідно враховувати вид культури, вологість, засміченість та цільову призначення кінцевого продукту.

Агрегати ЗАВ були спроектовані в 70-х роках минулого століття і набули широкого поширення у всіх країнах пост-радянського простору, характеризуються різною продуктивністю [31, 37] та призначені для очищення зернових і круп'яних культур.

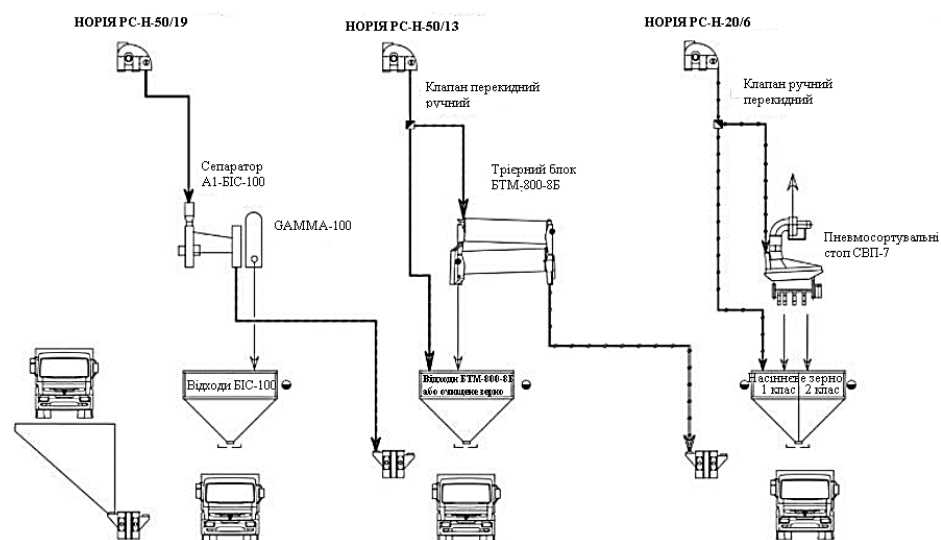


Рисунок 1.9 – Можливі технологічні схеми реалізації ЗОА типу ЗАВ



Зерноочисний агрегат ЗАВ-20 складається з двох паралельних (налаштовуються на 2 технологічні схеми) технологічних ліній (рис. 1.10).

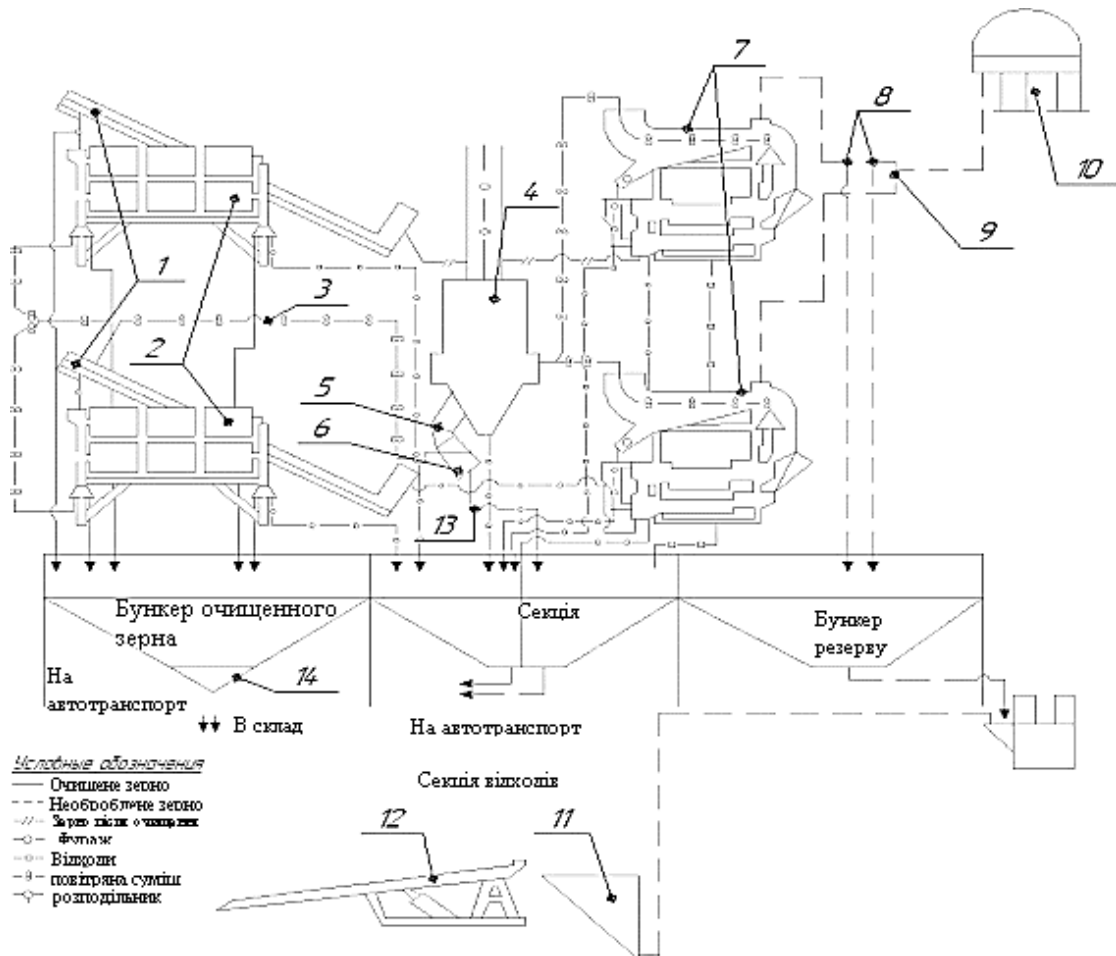


Рисунок 1.10 – Технологічна схема ЗОА типу ЗАВ: 1 – передавальний транспортер; 2 – трієрний блок; 3 – пневматичний транспортер; 4 – централізована аспіраційна система; 5 – заслінка дросельна; 6 – відстійник; 7 – машина очисна; 8,9 – розподільники; 10 – норія; 11 – бункер приймальний; 12 – підйомник для автомобіля; 13 – вивантажувач пневмотранспортера; 14 – бункер пересувний

Структурна схема двоетапної технології підготовки насіння зернових культур показана на (рис. 1.11).

Перший етап підготовки завершується первинним очищенням зернового матеріалу після машини попереднього очищення. Первинне очищення сухого зернового матеріалу призначене для видалення більшості відходів перед дорогою операцією післязбирального очищення.

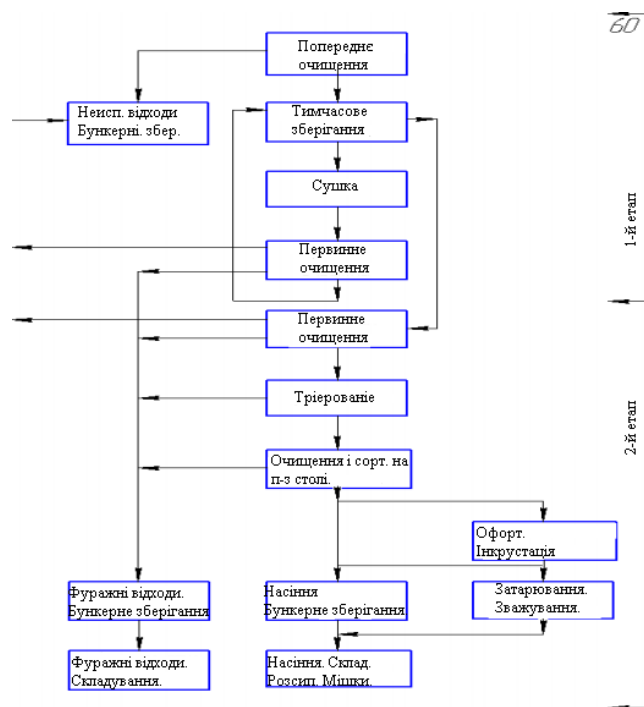


Рисунок 1.11 – Структурна схема двоетапної технології підготовки зернового і насінневого матеріалу

Повітряно-решітна машина при первинному очищенні відділяє з зернового матеріалу легкі, великі і дрібні домішки з повнотою не менше 0,6%. Номінальна продуктивність машини 20 (40,50) т / год. Машина розділяє матеріал, що обробляється на 3 фракції: насіння, фуражні відходи і невикористовувані відходи.

При використанні двоетапної технології, застосовувана машина первинного очищення має певну специфіку. В цьому випадку, частина очисних функцій машини вторинного очищення переносяться на машину первинного [37,56] очищення, та, відповідно, на машину попереднього очищення. Застосування двоетапної технології дозволяє збільшити розмір отворів сортувальних решіт і підняти швидкість повітря в пневматичному сепараторі. При цьому будуть видалені низькоякісні, подрібнені та пустотілі зерна основної культури.

Насінневу фракцію направляють на післязбиральне дозрівання в відділення тимчасового зберігання. У бункерах активного вентилявання або контейнерах, насіння продувають зовнішнім або підігрітим повітрям. У період дозрівання, насіння періодично піддають лабораторному аналізу на проростання, схожість, чистоту і травмування. Дозріле насіння, схожість і

енергія проростання яких досягли максимального значення, направляють на другий етап обробки. При цьому проводять сортування насіння, підвищуючи їх посівні якості, видаляючи з фракції насіння неоднакові або дефектні зернівки за допомогою сепараційних робочих органів.

Двоетапна технологія дозволяє вирішувати задачу підвищення посівних якостей насіння при мінімальних втратах [25]. Двоетапна технологія підготовки насіння дозволяє змінити організацію робіт та відмовитися від створення великих насінницьких господарств, для яких створення складних насінневих заводів було б рентабельним. Дрібним виробникам насіння досить мати обладнання тільки для забезпечення першого етапу обробки. Попередньо очищений і висушений насінневий матеріал зберігається і проходить фазу післязбирального дозрівання в господарствах по місцю вирощування або в кооперативних пунктах первинної обробки насіння. Вторинне очищення, сортування, протруювання, насіння проходить на спеціалізованих пунктах підготовки насіння [35].

Така організація обробки насінневого матеріалу відкриває перспективу підвищення якості насіння та зниження його собівартості. Тут необхідно зазначити першорядну роль машини попереднього очищення по двох-етапній технології підготовки зернового і насінневого матеріалу, оскільки саме через якість роботи машини попереднього очищення залежить якість роботи всієї технологічної лінії зерноочисного агрегату типу ЗАВ [22]. Хоч і виробництво ЗАВ в стандартній комплектації було припинено досить давно, практично всі господарства, які спеціалізуються на вирощуванні зернових культур, успішно їх відновлюють та модернізують для обробки зібраного врожаю.

Також слід зазначити, що на шляху зернового матеріалу по всім очисним машинам, що входять в зерноочисний агрегат типу ЗАВ зростає відсоток травмування насіння. Для зменшення травмованості зерна в нижніх головках норій встановлюють [57,59] відбивні щитки, що виключають потрапляння насіння між барабаном і ковшовою стрічкою, а також знижують швидкість

руху стрічки норії, використовують замість металевих матеріалів – композитні, у т. ч. різні пластмаси (включаючи надвисокомолекулярний поліетилен). По стійкості такий поліетилен в рази перевершує поліамід-літій, поліамід фторопласт, поліпропілен та ін [22]. (рис. 1.12).

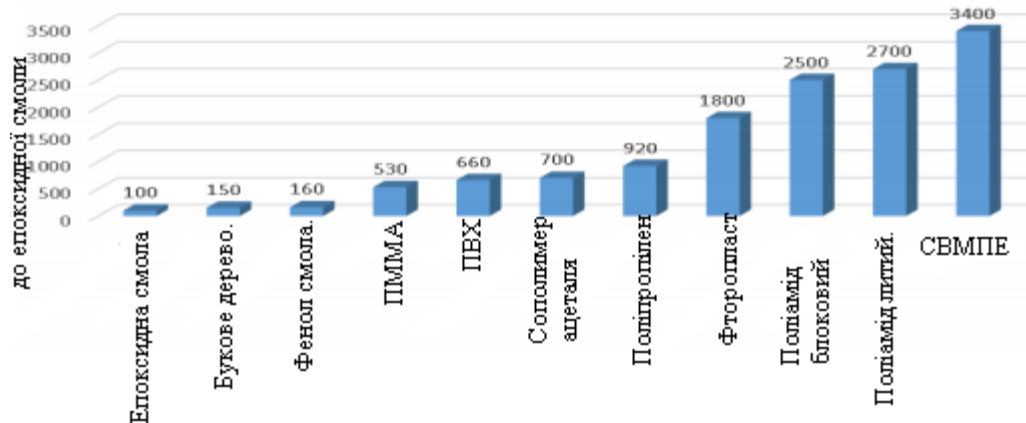


Рисунок 1.12 – Міцність композитних матеріалів застосовуваних в сільському господарстві

Наведемо основні характеристики матеріалу «високомолекулярний поліпропілен»: міцність при розриві, 25 - 35МПа; відносне подовження при розриві, 200-350%; температура переходу в пластичний стан, 138 ~ 142°C; діапазон робочих температур, від -200°C до +100°C.

Коефіцієнт тертя по сталі:

- при сухому терті 0,1-0,2;
- у водному середовищі 0,05-0,1;
- в середовищі масел 0,01-0,08;

Стійкість до більшості агресивних середовищ, нульове водопоглинання, низька адгезо-стійкість до ґрунтів і сипучих матеріалів, висока стійкість до ударних впливів, відсутність холодно-плинності, вкрай низький ступінь зносу [33].

Матеріал ВМПП використовують переважно у вигляді пластин для футерування поверхонь, схильних до абразивного зносу, налипання і намерзання сипучих матеріалів при виготовленні виробів для різних галузей

промисловості та сільського господарства.

Застосування матеріалу ВМПП:

- футерування поверхонь, схильних до зносу сипучими абразивами;
- футерування поверхонь, схильних до налипання і намерзання матеріалів;
- виготовлення деталей, що працюють в середовищі сипучих абразивів;

Відмінні властивості матеріалу ВМПП:

- висока стійкість до абразивного стирання;
- високий коефіцієнт ковзання;
- висока ударна в'язкість;
- низький коефіцієнт тертя;
- низька поверхнева адгезія;
- висока хімічна стійкість;
- висока стійкість до розтріскування;
- відсутність холодно-плинності; щільність 0,94-1,02 г / см<sup>3</sup>.

Коефіцієнт тертя зерна по сталі (ст 35), яка застосовується для виготовлення решіт зерноочисних машин дорівнює 0,445, а коефіцієнт тертя зерна по матеріалу ВМПП – 0,267, що на 37% менше.

У роботах [12, 23] зазначено, що під час прибирання і подальшої обробки зерно сильно травмується через багаторазовий силовий вплив різних машин і механізмів, багаторазових ударів, стиснення, тертя та ін. На жаль, повністю уникнути травмування зерна неможливо, його можна лише частково зменшити. Травмування насіння кукурудзи становить 85-90%, жита 80-85%, твердої пшениці 75-80%, м'якої пшениці 40-45% [12].

З огляду на вищесказане та враховуючи властивості ВМПП, використання такого матеріалу в конструкції технологічного обладнання зерноочисних агрегатів типу ЗАВ матиме значний потенціал.

### 1.3. Результати останніх досліджень технологічного процесу очистки зерна і насіння

Питаннями післязбиральної обробки зерна, його очищенням від бур'янів та домішок, незернових компонентів, дробленого і неповноцінного зерна, займалися багато вітчизняних [22, 35, 50] та зарубіжних вчених [26, 32, 55]. Вони сходяться на думці, що необхідно застосовувати двоетапну технологію, тобто в збиральний період проводиться сушка матеріалу і попереднє очищення.

Автором [26] запропоновані основи технології очищення насінневого і продовольчого зерна. Суть полягає у виборі ознаки калібрування. Але визначення основної ознаки досі не має єдиної методології у дослідників.

Причиною відмінності ознак є наявність різних домішок, які не мають кореляційних ознак поділу. Обґрунтування має проводитися з урахуванням конструктивних особливостей машин і технологічних ліній. Багато вчених [12, 32, 55] в залежності від фізико-механічних властивостей зерна і домішок пропонують використовувати технології розділення на решетах, або є прибічниками теорії поділу зернового вороху на дві фракції: продовольчу та фуражну [35].

Авторами [12, 21] було розроблено лінію з фракціонування зерна за допомогою машини попереднього очищення, проведено чисельне моделювання робочого процесу та вивчені її динамічні властивості (рис. 1.13).

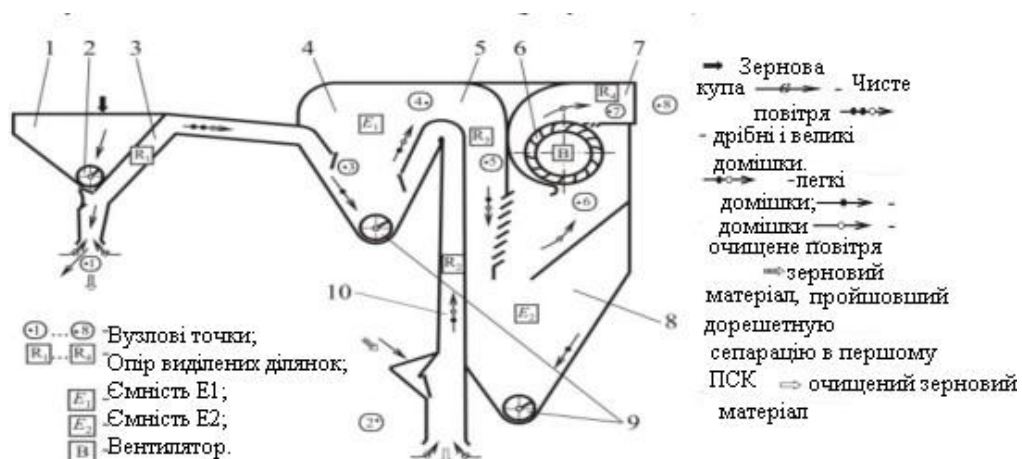


Рисунок 1.13 – Технологічна схема пневмосистеми

Роздільну обробку зернового вороху, пропонують також й інші вчені [22, 32], якими обґрунтовано схеми обробки зернового матеріалу при використанні КЗС на основі формування потоків зерна (рис. 1.15).

Також в роботі [70] пропонується розділяти зерновий ворох на фракції в пневмосепараторі, для цього на решітний стан подається більш важка фракція зернового вороху, яка містить частину домішок.

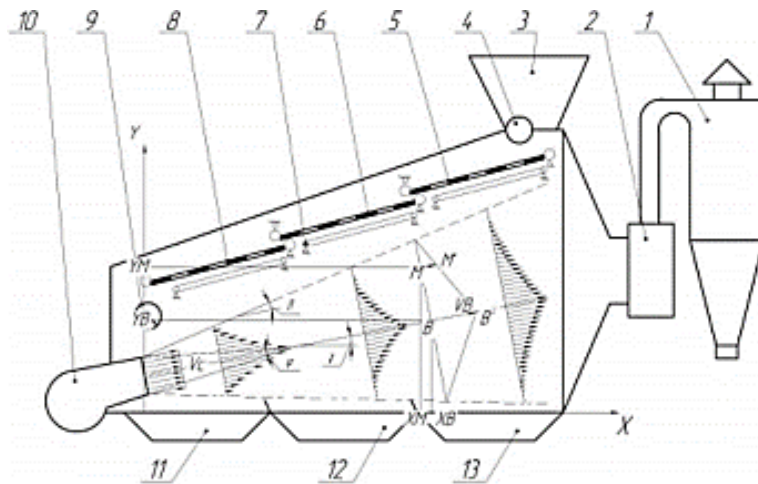


Рисунок 1.15 – Схема пневмо-ситового сепаратора: 1 - циклон; 2, 10 - витяжний і нагнітаючий вентилятори; 3 - приймальний бункер; 4 - дозатор, 5, 6, 8 - підсівне, ділильне і ворохові решета; 7 – механізм очищення решіт; 9 - транспортер грубих відходів, 11, 12, 13 - приймачі фракції крупного  $q_a$ , середнього  $q_b$  і дрібного  $q_c$  зерна

Повноцінне насіння може бути виділене повітряним потоком на повітряних решетах. Так, у працях [35, 48] стверджується про можливість розділення зернового вороху в повітряному потоці за аеродинамічними характеристиками безпосередньо перед подачею зернового вороху на решітний стан із відділенням фракції якісного зерна. У той же час в роботі [52] пропонують поділ зернового матеріалу на три фракції, на решетах, де фракція крупного зерна обробляється в повітряному потоці.

В ході виконання дипломного проекту, нами проведено патентний пошук по зерноочисних агрегатах. На (рис. 1.16) представлена конструктивно-

технологічна схема пневматичного сепаратора для сипучих матеріалів [57]. Технічна новизна запропонованої конструкції полягає в тому, що кишень виконана з можливістю регулювання по висоті, і глибині. Дефлектор виконаний з можливістю регулювання його положення в нагнітальному патрубку вентилятора. Цей пристрій дозволяє підвищити повноту виділення легкої фракції та знизити втрати.

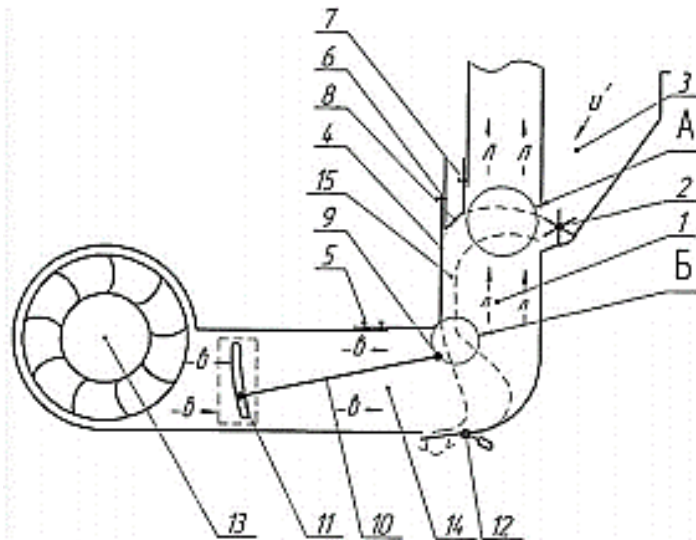


Рисунок 1.16 – Конструктивно-технологічна схема пневматичного сепаратора для сипучого матеріалу

Також відома конструкція самопересувного агрегату для обмолоту і пневмо-сепарації зернового вороху (рис. 1.17) [58], що призначений для попередньої пневмо-сепарації зернового матеріалу, що надходить на критий тік з бункерів зернозбиральних комбайнів перед наступним очищенням в зерноочисному агрегаті. Попередня пневмо-сепарація зернового матеріалу на майданчику зернотоку перед подачею його в зерноочисний агрегат дозволяє на 10-15% підвищити його продуктивність.

Насінне-очисний агрегат [52], дозволяє отримати технічний результат, у вигляді поліпшення якісних показників очищення і розділення матеріалу на фракції за один прохід матеріалу через агрегат, що досягається тим, що насінне-очисний агрегат, включає приймальний пристрій, машину попереднього очищення, повітряно-решітну машину, решітні



фракціонери, трієрні блоки, пневмо-сортувальний стіл, норії, подільники зернового потоку, бункери для накопичення відділених в агрегаті фракцій.

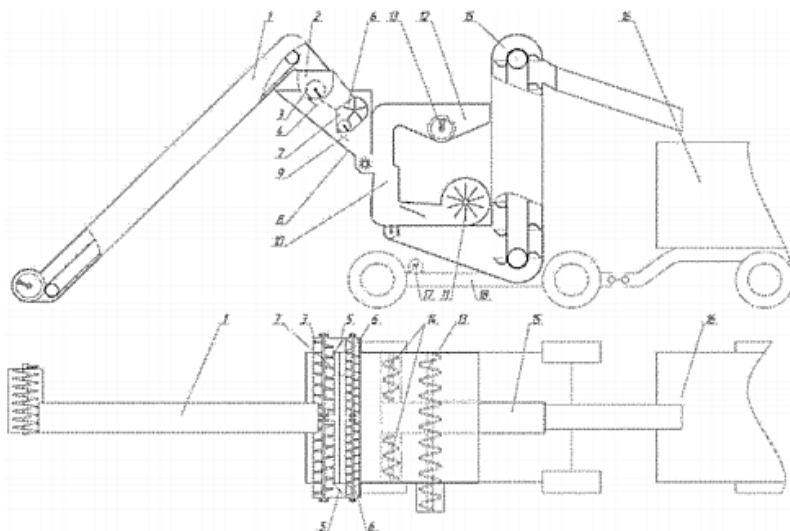


Рисунок 1.17 – Конструктивно-технологічна схема самохідного апарата для обмолоту та пневмо-сепарації зернового вороху

При цьому, вихід з машини попереднього очищення зерна з'єднаний з норією і дільником зернового потоку, з решітним фракціонером повітряно-решітною зерноочисною машиною, які з'єднані між собою норіями та розподільниками зернового потоку. Трієрні блоки і пневмо-сортувальний стіл з'єднані також норіями і розподільниками зернового потоку з повітряно-решітчастих машин.

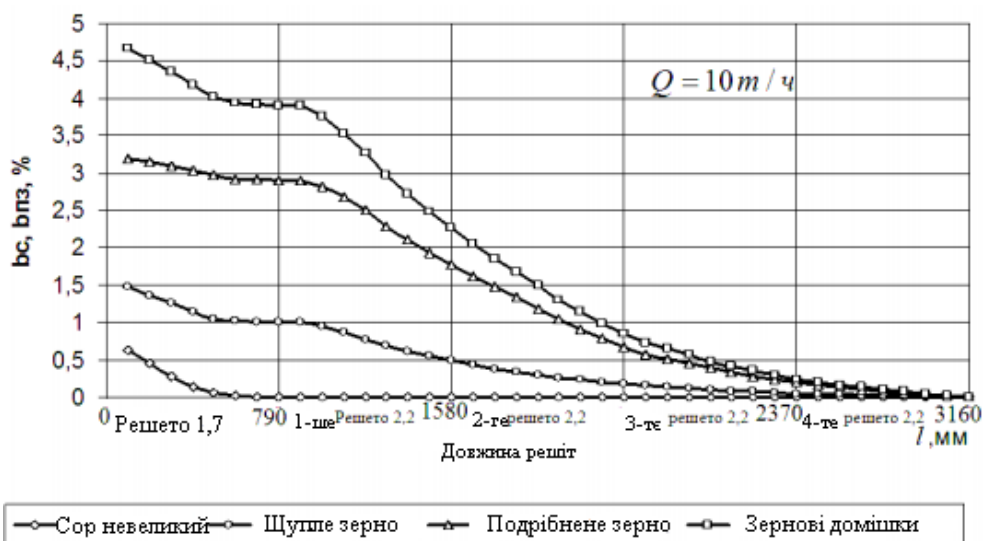


Рисунок 1.18 – Вміст бур'янистих компонентів в зерновому матеріалі з шириною продовговуватих отворів 2,2 мм, в залежності від довжини решета [52]

На думку авторів [59], при очищенні насіннєвого матеріалу основна роль припадає на пневмо-сепарацію. Ширина прямокутних отворів 1,7 мм, достатня для виділення бур'янистих домішок (рис. 1.18).

Вченими були удосконалені відомі математичні моделі функціонування повітряно-решітної зерноочисної машини та застосування для конструювання окремих складових елементів зерноочисних машин ВМПЕ розглядалося в роботі [54], в якій представлені теоретичні залежності зміни якості, транспортування та післязбиральної обробки зерна при використанні високомолекулярного поліетилену. Авторами було отримано масив даних щодо характеру травмування зерна при взаємодії з робочими поверхнями виконаними із різних матеріалів.

На основі проведених аналітичних досліджень можна зробити висновок, що збереження отриманого врожаю з доведенням зерна та насіння до базисних кондицій, визначають гостру необхідність в модернізації і використанні існуючих зерноочисних комплексів типу ЗАВ, здатних забезпечити дотримання необхідних показників якості.

## РОЗДІЛ 2 ТЕОРЕТИЧНІ ДОСЛІДЖЕННЯ ПРОЦЕСУ СЕПАРАЦІЇ ЗЕРНА ВСТАЦІОНАРНИХ ЗЕРНООЧИСНИХ АГРЕГАТАХ

### 2.1 Структурно-параметричний аналіз технологічних схем очистки зерна на стаціонарних агрегатах

Післязбиральна обробка зерна є однією із найважливіших операцій отримання зернового та посівного матеріалу, виконання якої залежить від фізико-механічних властивостей та якісних характеристик зерна та параметрів роботи зерно-очисного обладнання.

Питання модернізації технологій та технічних засобів для післязбиральної обробки зерна досить ґрунтовно висвітлено в низці робіт [31, 37, 50, 51, 58, 59], в яких визначені ймовірні способи очищення зерна решетуванням, обґрунтовані системи технологічних операцій та засобів для очищення зернових культур.

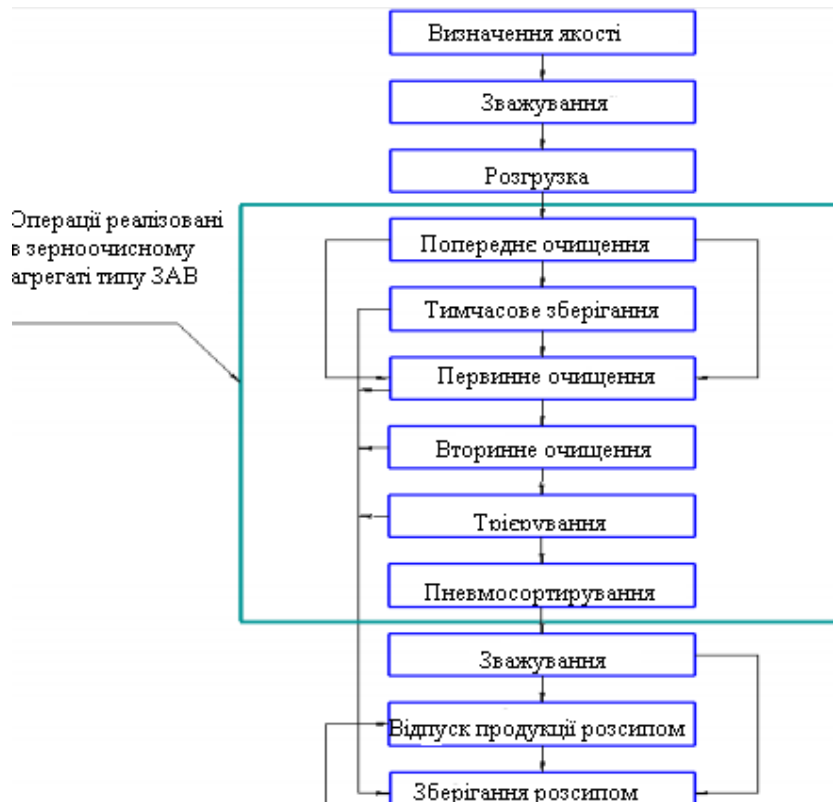


Рисунок 2.1 – Комплекс операцій технологічного процесу очищення зерна інасіння з використанням ЗОА типу ЗАВ

Основоположними факторами в післязбиральній обробці є:

- фізико-механічні властивості зернового матеріалу;
- технічний рівень машин і технологій.

В основному господарства використовують універсальну технологію очищення зернового вороху, яка реалізується при використанні зерноочисного агрегату типу ЗАВ (рис. 2.1). При цьому, періодична технологія застосовується на відкритих майданчиках. Поточкова – на агрегатах типу ЗАВ і комплексах КЗС [54].

Стаціонарні зерноочисні агрегати типу ЗАВ це комплекс машин і устаткування які в себе включають: приймальний бункер і майданчик для прийому зерна з автомобілів. Технологічна схема ЗОА ЗАВ-20 представлена на рис. 2.2 і включає відділення прийому і зберігання зерна (рис. 2.2, а) та відділення очистки (рис. 2.2, б) [54].

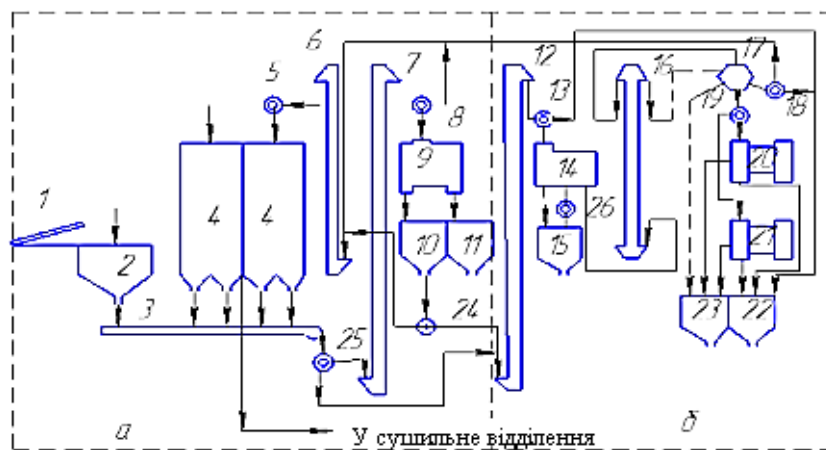


Рисунок 2.2 – Технологічна схема зерноочисного агрегату ЗАВ-20: а – відділення прийому і зберігання зерна; б – відділення очищення; 1 – розгрущик автомобілів; 2 – бункер-дозатор; 3 – транспортер; 4, 10, 11, 15, 22, 23 – бункери; 5, 8, 13, 17, 19, 24, 25, 26 – розподільники; 6, 7, 12, 16 – норії; 9 – машина МПО-50; 14 – машина ЗВС-20А для первинного очищення зерна; 20, 21 – трієрні блоки

Машини та обладнання з'єднані в потокову технологічну лінію (рис. 2.2), засновану на загальних принципах побудови поточкових технологічних процесів. Таким чином, ефективність роботи технологічної лінії визначається ефективністю роботи кожної зерноочисної машини.

Таким чином, у розглянутій типовій технологічній схемі агрегату ЗАВ-20 передбачена в два рази більша продуктивність машини попереднього очищення. Це пов'язано з тим, що на практиці має місце суттєве засмічення зернового вороху, що надходить на очистку, фактична продуктивність встановленої машини попереднього очищення (поз. 6, табл. 2.1) може бути істотно нижче паспортної.

Таблиця 2.1 – Номенклатура обладнання ЗАВ-20

| Позиція | Марка   | Найменування                         | Кількість |
|---------|---|--------------------------------------|-----------|
| 1       | -   | Комплект арматури металевої          | 1         |
| 2       | ЗАВ-40.13.000   | Бункер приймальний                   | 1         |
| 3       | ОП-50.02.000  | Живильний дозатор                    | 1         |
| 4       | -   | Транспортер завантажувальний         | 1         |
| 5       | -   | Норія, 50 т / год                    | 1         |
| 6       | МПП-50 або МВР-7  | Машина попереднього очищення         | 1         |
| 7       | -   | Норія, 25 т / год                    | 1         |
| 8       | МВР-6 (ОЗС-50)  | Машини зерноочисні повітряно-решітні | 1         |
| 9       | ЗАВ-40.05.000   | Аспіраційна система                  | 1         |
| 10      | -   | Норія, 25 т / год                    | 1         |
| 11      | БТЦ - 700   | Блок трієрний                        | 1         |
| 12      | ТЧЗ - 700   | Транспортер завантажувальний         | 1         |
| 13      | -   | Норія, 10 т / год                    | 1         |
| 14      | МОС-9Н  | Стіл пневмосортувальний              | 1         |
| 15      | -   | Комплект зернопроводів               | 1         |
| 16      | -   | Пульт керування                      | 1         |
| 17      | Бункер проміжний і транспортують елементи для прив'язки сушарки |                                      |           |
| 18      | Комплект обладнання для протруювання                            |                                      |           |

Отже, найбільш «слабкою» ланкою в технологічному ланцюжку очищення зерна на стаціонарних зерноочисних агрегатах типу ЗАВ є операція попереднього очищення. Такі ж висновки можна зробити, розглянувши інші основні технологічні схеми зерноочисних агрегатів ЗАВ-40, ЗАВ-50.

У загальному вигляді структурно-параметричну модель очищення зерна і насіння на стаціонарних зерноочисних агрегатах типу ЗАВ можна представити наступним чином (рис. 2.3).

Розглянемо умови функціонування зерноочисних машин при потоковій технології очищення зерна і насіння з використанням агрегатів типу ЗАВ.

Основними показниками роботи всіх зерноочисних машин є їх продуктивність і якість очищення. При цьому працюючи в складі потокової технологічної лінії вони безпосередньо залежать від продуктивності або подачі зернового матеріалу на зерноочисну машину ( $Q_u$ ) і власне від якості (засміченості) зернового матеріалу, що подається ( $K_i$ ) [52].

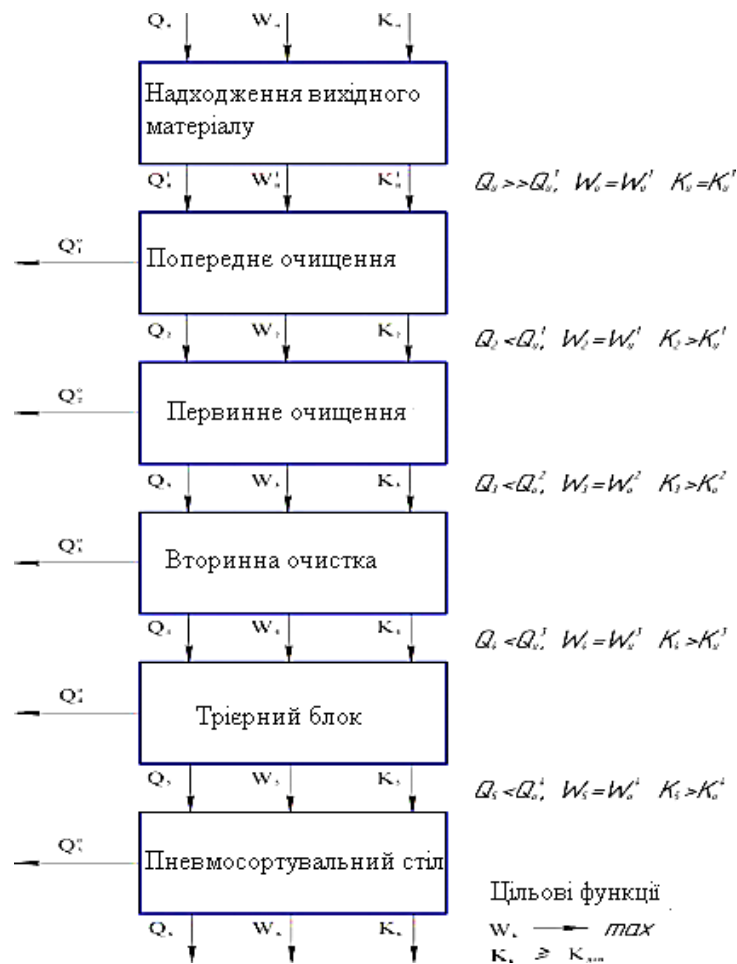


Рисунок 2.3 – Структурно-параметрична модель очищення зерна на стаціонарних зерноочисних агрегатах типу ЗАВ.

Таким чином, в загальному вигляді для будь-якої  $i$ -ї зерноочисної машини технологічного ланцюжка типу ЗАВ, можна записати, що її продуктивність  $Q_i$  і показники якості очищення  $K_i$  зв'язані наступними виразами [32].

Отже, продуктивність  $Q_i$  і показники якості очищення  $K_i$  зерноочисних машин є взаємопов'язаними параметрами.

$QQ_{oo}$  - паспортна продуктивність зерноочисної машини при  $K_i \cong K_{oo}$ , тут  $K_{oo}$  - допустимі показники якості вихідного матеріалу.

Проведений аналіз роботи зерноочисних машин дозволяє стверджувати, що при умові виконання нерівності  $K_i > K_{oo}$ , слідує  $QQ_{ii} > QQ_{oo}$ .

Тобто, якщо якісні показники  $K_i$  що надходить на зерноочисну машину зернового матеріалу перевершують передбачені розробником, то слід припустити, що продуктивність зерноочисної машини може бути збільшена.

При цьому є обмеження, що показники якості відповідають технологічним регламентом цієї зерноочисної машини. Наприклад, якщо порівнювати показники якості, регламентовані для повітряно-решітних машин з трієрами, то вони не можуть бути принципово ідентичними. В першому випадку виділяються легкі, великі і інші домішки пов'язані з їх розміром по ширині (товщині), а в другому випадку (трієра), виділяються сміттєві домішки, пов'язані з їх розміром по довжині.

Однією з умов роботи зерноочисного агрегату є узгодження продуктивності машин входять до складу агрегату.

Для найбільшої ефективності і безперервної роботи агрегату в технологічній лінії потрібно, щоб продуктивність  $QQ_{ii}$  машини на попередній операції була рівною, або менше продуктивності машини  $QQ_{ii+1}$  зерноочисного агрегату на наступній операції [52, 54].

При недотриманні цієї умови максимальна продуктивність всієї лінії буде рівна продуктивності машини з найменшою продуктивністю в цій лінії, що негативно відбивається на експлуатації лінії.

Зерноочисні машини, в яких основний робочий орган – решета, є універсальними машинами, здатними обробляти насіння різних культур. В роботі [56] представлені результати визначення оптимальних режимів роботи решіт при сепарації різних культур і визначені величини подачі на 100 мм ширини решіт (табл. 2.2).

Таблиця 2.2 – Рекомендована подача на 100 мм ширини решета в кг / год

| Вид матеріалу | Попереднє очищення | Основна очищення і сортування |
|---------------|--------------------|-------------------------------|
| Пшениця       | 600                | 200                           |
| Жито          | 500                | 150                           |
| Ячмінь        | 500                | 150                           |
| Овес          | 400                | 120                           |
| Просо         | 200                | 60                            |
| Гречка        | 300                | 100                           |
| Рис           | 400                | 120                           |
| Кукурудза     | 500                | 150                           |
| Горох         | 600                | 200                           |
| Чечевиця      | 400                | 125                           |
| Фасоль        | 600                | 200                           |

Для підсівних і сортувальних решіт застосовуваних на практиці, та при застосуванні нормальних кінематичних режимах, близьких до оптимальних, процес просівання при ширині решета, що рівний одиниці.

Уточнення розглянутих положень може бути зроблено на основі математичної моделі сепарації зернового матеріалу на повітряно-решітних машинах.

## **2.2 Розробка математичної моделі сепарації зернового матеріалу повітряно-ситовою машиною**

Зерновий ворох – це безліч дискретних об'єктів, кожен з яких має свої власні фізико-механічні властивості, та має свої власні просторові координати.

Їх можна описати за допомогою стохастичних (імовірнісних) процесів, які враховують дискретність та цілісність реального процесу очищення, а також випадкові чинники.

Решета сучасних зерноочисних машин відокремлює частинки, що проходять крізь його отвори, від тих, що не проходять і застосовується, як правило в тих випадках, коли можливо підібрати форму і розміри отворів, що забезпечують прохід частинок тільки одного з поділених компонентів зернової суміші.



Разом з тим, у складі зернової маси, що надходить на очистку, знаходиться безліч різних дискретних об'єктів, які істотно відрізняються за своїми фізичними властивостями. До основних з них відноситься власне зерно і зернові домішки. До інших можна віднести полови і солом'яні частки, при цьому якщо розміри (довжина) полови знаходиться в цілком певних межах (До 5-7 мм), то розміри соломи по довжині можуть істотно відрізнятися.

Дослідження [56, 57] показали, що решетом можна розділяти зернову суміш і при досить великих отворах, пропускаючи всі її компоненти. Для цього вихідний матеріал пропускають через систему (каскад), встановлених одне під іншим решіт (рис. 2.4). Однак, в даному випадку не враховувалося істотне варіювання солом'яних домішок по їх довжині, що відповідно вимагає уточнення.

Таким чином, розглядаючи зернову масу, як багатокомпонентний матеріал, слід прийняти що частинки в ній, відрізняються інтенсивністю просіювання та зміщення відносно один одного по довжині кожного решета. Різниця зсувів визначається за числом решіт збільшуючи відстань між ділянками, на яких відділяються частинки різної інтенсивності просіювання, що і забезпечує їх поділ.

Каскад решіт сепарує зерновий матеріал за тими фізичними ознаками частинок, від яких залежить інтенсивність просіювання. В першу чергу до них відноситься довжина частинок зернової і солом'яної фракцій [54].

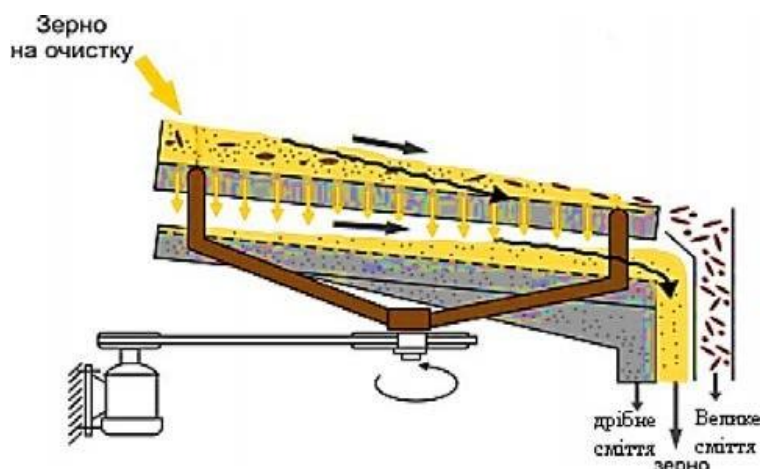


Рисунок 2.4 – Принципова схема повітряно-решітної машини за системою (каскадом) решіт

При розробці математичної моделі в першу чергу розглянемо питання інтенсифікації процесу сепарації зернового матеріалу на повітряно-решітних машинах зерноочисних агрегатів у взаємозв'язку з параметрами машин попереднього очищення.

Необхідність такого огляду пов'язана з тим, що машини попереднього очищення забезпечують основне очищення, в системі зерноочисного агрегату типу ЗАВ, та відділення легких солом'яних домішок. Тому якість очищення зернового матеріалу на машині попереднього очищення визначатиме вхідні параметри зернової суміші, що надходить на решітний стан віяльно-калібрувальних машин.

Зерно, що потрапляє на вібруюче решето не відразу просівається через отвори, а може протягом деякого часу рухатись по поверхні поки не випадє ймовірна подія потраплення в певний отвір (рис. 2.5).

Якщо  $P(t)$  – ймовірність просівання частки через решето за час  $t$ , то ймовірність виділення її протягом наступного малого проміжку часу  $\Delta t$  є умовною ймовірністю, яка визначається виразом:

$$P(\Delta t; t)$$

де  $R(t) = 1 - P(t)$  - ймовірність знаходження частинок на решеті до моменту  $t$ .

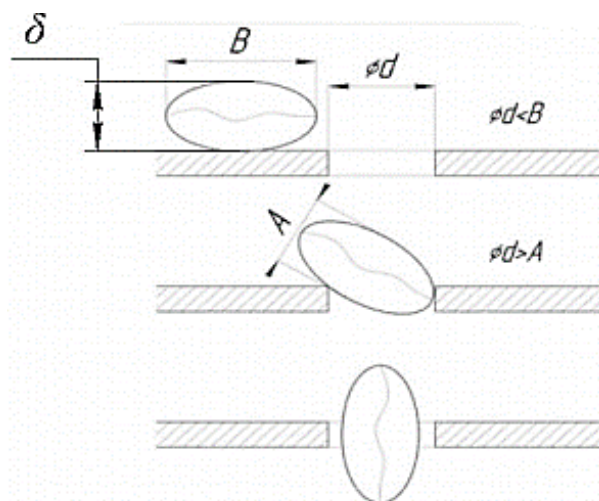


Рисунок 2.5 – Схема проходження частки в отвір решета зерноочисної машини де:  $B$  – довжина частки,  $\delta$  – товщина шару на решеті,  $d$  – діаметр отвору,  $A$  – ширина частки

Границя відношення ймовірності просівання частки за час  $\Delta t$  до величини цього проміжку прагне до нуля, є інтенсивністю процесу просівання  $\mu(t)$  [38]:

$$\mu(t) = \lim_{\Delta t \rightarrow 0} \frac{P(\Delta t)}{R(t)\Delta t} = \frac{dp(t)}{dt} (1 - P(t))^{-1}. \quad (2.1)$$

Інтенсивність просівання є локальною характеристикою процесу і визначає собою ймовірність просівання.

З виразу (2.1) знайшли:

$$\frac{dp(t)}{1-P(t)} = \mu(t)dt.. \quad (2.2)$$

Інтегрування рівняння дало вираз для визначення ймовірності просіювання через інтенсивність:

$$P(t) = 1 - e^{-\int_0^t \mu(s)ds + \mu(h)dh}, \quad (2.3)$$

$$t = xV^{-1}. \quad (2.4)$$

У цьому випадку рівняння (2.1) і (2.4) перетворюються до вигляду:

$$\mu(x) = \frac{dp(x)}{dx} (1 - P(x))^{-1}; \quad (2.5)$$

$$P(x) = 1 - e^{-\int_0^x \mu(s)ds}; \quad (2.6)$$

$$\text{де } \mu(x) = \mu(t)V^{-1}. \quad (2.7)$$

Інтенсивність просіювання в загальному випадку залежить від багатьох факторів, які визначаються як властивостями частинок, так і решета. Основні з них - це форма, розміри, стан поверхні і питома вага часток, форма і розміри отворів решета, профіль і фрикційні властивості сепаруючої поверхні, кінематичний режим руху решета. При однорідному процесі просіювання, коли умови потрапляння і проходження частинок в отвори не змінюються по довжині решета, інтенсивність виділення не залежить від довжини решета  $x$ :  $\mu(x) = \mu = \text{const}$  [39].

Вирази ймовірності просіювання можуть бути використані і для обчислення повноти просіювання, оскільки ці величини мають однакове визначення.

Розглянемо процес поділу зернової суміші за інтенсивністю просіювання через систему розташованих одне під іншим решіт. Плоскі решета, розташовані паралельно одне під одним, здійснюють зворотно-поступальний рух, що забезпечує спрямоване переміщення зернових частинок по поверхні.

Передбачається, що швидкість переміщення частинок не змінюється ні по решеті, ні по їх ділянках.

Вихідна зернова суміш, що подається на початок верхнього решета складається з компонентів, що відрізняються інтенсивністю просіювання  $\mu$  через решета. Кожен компонент складається з частинок, що просіюються, характеризуються близькою інтенсивністю просіювання на всіх решетах.

Повнота просіювання  $\varepsilon_{i1}$  компонента суміші по довжині першого решета при однорідному процесі визначається відповідно виразом [40]:

$$\varepsilon_{i1} = 1 - e^{-\mu_i x}, \quad (2.8)$$

де  $\mu_i$  - інтенсивність просіювання  $i$ -го компонента,  $m^{-1}$ ;

$x$  - поточний параметр довжини решета,  $m$ .

Розподіл цього компонента по довжині  $p$ -го решета має вигляд:

$$\varepsilon_{in} = 1 - e^{-\mu_i x} \sum_{j=1}^n \frac{(\mu_i x)^{j-1}}{(j-1)!}. \quad (2.9)$$

Інтенсивність просіювання  $\mu_i$  входить у вираз тільки в якості множника перед  $x$ , тобто є масштабним параметром. Це дає можливість визначати повноту просіювання компонента будь-якої інтенсивності по залежності від  $x$  при  $\mu_i = 1$  і різних  $p$ . Для визначення  $\varepsilon_{in}$  при  $\mu_i \neq 1$  масштаб осі  $x$  слід помножити на  $\mu_i$  і для відповідного  $p$  знайти  $\varepsilon_{in}(\mu_i x)$  [40].

Якщо зернова суміш надходить на перше решето не на його початку, а на деякій відстані  $S$  від початку, то вирази (2.15) і (2.16) приймають вид:

$$\varepsilon_{i1} = 1 - e^{-\mu_i(x-s)} \text{ при } x > S; \quad (2.10)$$

$$\varepsilon_{in} = 1 - e^{-\mu_i(x-s)} \sum_{j=1}^n \frac{\mu_i^{j-1} (x-s)^{j-1}}{(j-1)!} \text{ при } x > S. \quad (2.11)$$

При подачі вихідного матеріалу на початок верхнього решета товстим шаром не всі частинки одночасно потрапляють на сепараційну поверхню. Частинки верхніх шарів потрапляють до решета після просіювання через нижче

розташовані, і потрапляють тому на нього на деякому віддаленні від початку [54]. У зв'язку з цим вихідна суміш розподіляється по довжині першого решета по деякому закону. Нехай  $\rho = \varphi(x)$  - щільність розподілу вихідної суміші на першому решеті. Якщо вважати, що концентрація  $j$ -го компонента у вихідній суміші є рівномірною, то щільність розподілу його по довжині решета визначається тією ж функцією  $\varphi(x)$ .

Розглянемо тепер розподіл по довжині  $n$ -го решета іншого компонента суміші, що характеризується інтенсивністю  $\mu_\gamma$ . Воно має той же вигляд лише з різницею, що замість  $\mu_i$  має бути  $\mu_\gamma$ .

Прийmemo, що компоненти, що відрізняються інтенсивністю просіювання, можуть бути розділені з будь-яким ступенем повноти шляхом відповідного вибору кількості решіт  $n$ .

Математичне сподівання випадкової величини, розподіленої за рівнянням, що є середньою довжиною пробігу частинки на решетах, визначається формулою:

$$\bar{x} = n\mu^{-1}$$

Середнє квадратичне відхилення цієї випадкової величини визначається виразом:

$$\sigma = \sqrt{n}\mu^{-1} \quad (2.12)$$

Запропонуємо, що  $\mu_{ii} > \mu_{vv}$  і виберемо число  $m$ , що задовольняє умові:

$$1 - \varepsilon_v < \Delta\varepsilon \text{ при } x > \bar{x}_{yy} + m\sigma_v, \quad (2.13)$$

де  $\Delta S$  – досить мала величина, на яку допускається можливе відхилення повноти просіювання компонента від одиниці.

Зміст умови полягає в тому, що вибирається інтервал, кратний  $\sigma$ , всередині якого близько середнього значення  $\bar{x}_v$  зосереджений з точністю до малої величини  $\Delta S$  весь аналізований компонент [38].

Якщо вихідний матеріал подається тільки на початок першого решета, що відповідає умові  $L = 0$ , то для поділу  $i$ -го і  $v$ -го компонентів зі встановленим ступенем повноти (з точністю до  $\Delta\varepsilon$ ) достатнім є виконання співвідношення [39]:

$$\bar{x}_v - \bar{x}_{ii} > 2m\sigma_v. \quad (2.14)$$

Таким чином, будь-які компоненти суміші, що відрізняються інтенсивністю просіювання через решето, можуть бути розділені. Як видно з виразу інтенсивність поділу зернової суміші залежить від числа компонентів, що відрізняються один від одного за фізико-механічними властивостями.

Вважається [15, 17], що всі решета, за винятком першого, працюють в умовах завантаження, що менше елементарного шару ( $\delta_e$ ).

Проте, при кількості компонентів  $i \rightarrow 1$  відповідно до виразу повнота просіювання  $\mathcal{E}_{ii} \rightarrow \max$ . При цих умовах доцільно розглянути роботу решіт в умовах їх грубого завантаження  $\delta > \delta_e$ , де  $\delta$  – товщина шару на решеті,  $\delta_e$  – елементарний шар на решеті (шар в одне зерно).

Такий розподіл зернового матеріалу на сепараційній поверхні досягається за рахунок зміщення нижніх решіт щодо верхніх вздовж напрямку руху матеріалу і установки перед ними скатних дошок (накопичувачів). Зерновий матеріал, просіяний на ділянці решета, розташованому над скатною дошкою, накопичується на ній по певній товщині і подається на початок решета. Товщина шару визначається довжиною накопичувача, питомою просіювання матеріалу і швидкістю його руху. Оскільки всі решета мають однакові отвори, а отже, і однакову пропускну здатність, товщина шару зернового матеріалу, що завантажили з носія, зберігається на ділянці сепараційної поверхні довжиною  $L$ . На початок другого решета надходить частина компоненту, просіяного через перше решето на ділянці довжиною  $l \leq l_0$ , де  $l_0$  – зміщення решіт. Обмеження на величину  $l$  пов'язано з необхідністю збереження однорідності процесу просіювання. При великому зсуві решіт товщина шару, що подається накопичувачем може перевершувати той рівень, при якому забезпечується рівна інтенсивність просіювання для всіх частинок компонента.

виразом, при  $n = l$ :

$$\begin{aligned} & \frac{x}{L} - \frac{1}{\mu_i l} (1 - e^{-\mu_i x}) \text{ при } x \leq L \\ & 1 - \frac{1}{\mu_i l} (e^{\mu_i l} - 1) e^{-\mu_i x} \text{ при } x > L. \end{aligned} \quad (2.15)$$

Інша частина  $i$ -го компонента, просіяного через перше решето потрапляє на друге не на початку його, а безпосередньо в тих місцях, над якими відбулося просівання, тобто розподіляється відповідно до рівняння при  $x > l$ . Повнота просіювання цієї частини компонента через друге решето визначається рівнянням густини розподілу при  $x > l$  і функції.

Зауважимо, що ці інтеграли не можуть бути зведені до одного з межею інтегрування від 0 до  $x$ , оскільки в точці  $L - (n-1)l$  під інтегральну функцію розриву.

$$\varepsilon_{in} = 1 - e^{-\mu_i((n-1)l+x)} \sum_{j=1}^n C_j \frac{(\mu_i((n-1)l+x))^{n-j}}{(n-j)}; \quad x > L - (n-1)l, \quad (2.40)$$

$$\text{де,} \quad C_j = \frac{1}{\mu_i l} (j e^{\mu_i l} - (j - (j-1)\mu_i l) e^{(j-1)\mu_i l}) + \sum_{k=1}^{j-1} \frac{1}{(j-k)} \left( \frac{a_k}{\mu_i l} ((j-1)\mu_i l)^{j-k} - \left( \frac{a_k}{\mu_i l} + C_k \right) (\mu_i l)^{j-k}; \right.$$

$$L - (j-1)l > 0.$$

$$C_j = e^{(j-1)\mu_i l} - \sum_{k=1}^{j-1} C_k \frac{((j-1)\mu_i l)^{j-k}}{(j-k)};$$

$$L - (j-1)l < 0.$$

Таким чином, розподіл  $i$ -го компонента зернової суміші по довжині  $n$ -го решета виражається рівнянням:

$$\left\{ \begin{array}{l} \frac{1}{\mu_i l} (\mu_i((n-1)l+x) - n + e^{-\mu_i((n-1)l+x)} \sum_{j=1}^n a_j \frac{(\mu_i((n-1)l+x))^{n-j}}{(n-j)}) \\ \quad x \leq L - (n-1)l \\ 1 - e^{-\mu_i((n-1)l+x)} \sum_{j=1}^n C_j \frac{(\mu_i((n-1)l+x))^{n-j}}{(n-j)} \\ \quad x > L - (n-1)l \end{array} \right. ,$$

Виразом визначається загальний вигляд функції розподілу однорідного компоненту зернової суміші по довжині  $n$ -го решета.

У цих випадках, як встановлено вище, будь-які компоненти, що відрізняються інтенсивністю просівання, можуть бути розділені решітний стан з необхідним ступенем повноти просіювання. Зі збільшенням кількості решіт в стані повнота поділу компонентів прагне до одиниці. Це досягається за рахунок того, що зі збільшенням кількості решіт  $n$  середня довжина пробігу частинок на решетах пропорційна першому ступеню  $n$ , а середньоквадратичне відхилення - ступеня 0,5.

Аналіз рівнянь при інших значеннях  $l$  і  $L$  відмінних від нуля надзвичайно ускладнений складної залежністю коефіцієнтів від факторів  $\mu$ ,  $l$ ,  $L$  і  $n$ . Для чисельного аналізу описуваного ними процесу сепарації, а так ж порівняння їх з експериментальними даними розроблена спеціальна програма розрахунку  $\varepsilon_{iin}$  на ЕОМ.

Найбільше практичне значення має вплив кількості решіт на розподіл компонентів різної інтенсивності просіювання по довжині  $n$ -го решета.

Цікавим є вплив кількості решіт в стані і на закономірність розподілу компонента і при деяких інших значеннях  $l$ ,  $\mu$  і  $L$ . Так, при  $l = 100$  мм,  $\mu = 100$  мм і  $L > 500$  мм, на значній ділянці  $x$  решета, залежність  $\varepsilon_n(x)$  майже не змінюється від  $n$ . Величина цієї ділянки зростає разом з  $L$ . При  $L = 2000$  мм криві розподілу компонента по довжині решіт починаючи з п'ятого і далі збігається при зміні  $x$  від 0 до 1800 мм, а на іншому інтервалі значень аргументу  $x$  вони відрізняються не більше ніж на 2%.

Що стосується інших поєднань значень факторів  $\mu$  і  $l$ , наприклад, при  $\mu < 1$ , то відповідні їм криві розподілу компонента не сходяться з збільшенням кількості решіт. Середня довжина пробігу частинок компонента на решетах в цих випадках необмежено зростає разом з  $n$ .

Розглянуті властивості збіжності  $\varepsilon_n(x)$  по  $n$  дозволяють дійти висновку про можливість поділу будь-яких компонентів, що відрізняються інтенсивністю просіювання. Дійсно, якщо  $i$ -ий і  $v$ -ий компоненти характеризуються різними значеннями інтенсивності просіювання через решето  $\mu_{ii}$  і  $\mu_{vv}$  то за рахунок відповідного вибору довжини накопичувача  $l$  і



кінематичного режиму решета завжди можна домогтися виконання умов:  $\mu_{il} \geq 1$ ,  $\mu_{il} < 1$ . В цьому випадку, із збільшенням кількості решіт  $n$ ,  $i$ -ий компонент буде виділятися на початковій ділянці  $n$ -го решета, а  $v$ -ий – на більш віддаленій. Отже, при досить великому значенні  $n$  компоненти будуть розділені з будь-яким ступенем повноти просіювання неоднорідних компонентів зернової суміші.

Розглянемо тепер більш загальний випадок. Нехай  $i$ -ий компонент суміші складається з частинок, які відрізняються фізико-механічними властивостями, що впливає на інтенсивність просіювання через решето. Отже, інтенсивність просіювання частинок цього компонента розподілена по деякому закону.

$$\rho_{ii} = \rho_{ii}(\mu). \quad (2.16)$$

Тоді повнота просіювання компонента по довжині  $n$ -го решета визначиться, як математичне очікування величини  $\epsilon_{iin}$ .

Для отримання конкретного виду залежності необхідно знати аналітичний вид функції щільності розподілу, яка може бути різною для різних компонентів.

Аналіз отриманих матеріалів показав, що зміна повноти просіювання компонентів суміші по довжині решіт досить точно визначається. При цьому інтенсивність сепарації на кожному наступному решеті залежить від якісних показників зерна, що надходить на нього і зокрема від довжини решета  $l$ .

Аналізуючи рівняння можна прийти до наступних висновків: оскільки інтенсивність просіювання неоднорідного компонента по довжині решета  $n$ , є залежною від математичного очікування повноти просіювання неоднорідного компонента через решето  $n$  і в залежності від розподілу решіт, розподілу  $i$ -го компонента зернової суміші по довжині решета, то, знаючи, що питома просіювання може бути виражена через подачу  $Q$ , які безпосередньо залежать від величини  $L$  ( $L$  - довжина ділянки решета, завантаженого суцільним шаром зернового матеріалу).

Таким чином, час очікування просіювання компонентів по довжині решета L, безпосередньо залежить від ступеня чистоти матеріалу.

Отже, для збільшення продуктивності зерноочисного агрегату необхідно підвищити чистоту матеріалу, що подається на решета, а це можливо, тільки при підвищенні якості попередньої очистки зернового матеріалу.

Проведений у розділі 1 аналіз показує, що в системі стаціонарних зерноочисних агрегатів типу ЗАВ, одним з найбільш доступних способів підвищення чистоти матеріалу, що подається на повітряно-решітні машини, є вдосконалення машини попереднього очищення.

### 2.3 Обґрунтування режимів роботи віяльно-калібрувальної машини

При підвищенні навантаження та відповідно збільшенні товщини шару на решеті зерноочисних машин, а отже маси зернового матеріалу  $M_z$ , відбувається збільшення сили тертя зерна  $F_{тр}^3$  об поверхню решета [68], тобто

$$F_{тр}^3 = K_p N, \quad (2.17)$$

де  $N$  - сила нормальної реакції, прямо пропорційно залежить від  $M_z$ ;  $K_p$  – коефіцієнт тертя.

В результаті зростання маси зернового шару на решеті – збільшується сила тертя  $F_{тр}^3$ , що може призвести до підвищеного мікро-травмування зерна і насіння.

Крім того, підвищення чистоти зернового матеріалу, що подається на решета, тобто зниження кількості солом'яних домішок і полови можуть привести до збільшення коефіцієнта тертя [69], і відповідно, до збільшення сили тертя і травмується зерна і насіння. Для зниження мікро-травмування можна використовувати решета, виконані з неметалевих полімерних матеріалів мають більш низький коефіцієнт тертя, наприклад ВМПЕ (високомолекулярний поліетилен).

В процесі очищення матеріалу на повітряно-решітних машинах, зерно, що знаходиться разом з соломною та іншими домішками в середині, піддається різним видам фізико-механічного впливу, основними з яких є удар і тертя матеріалу об поверхню решета [65]. Розглянемо принципову схему взаємодії зернового матеріалу з решетом повітряно-решітної зерноочисної машини (рис. 2.6, 2.7).

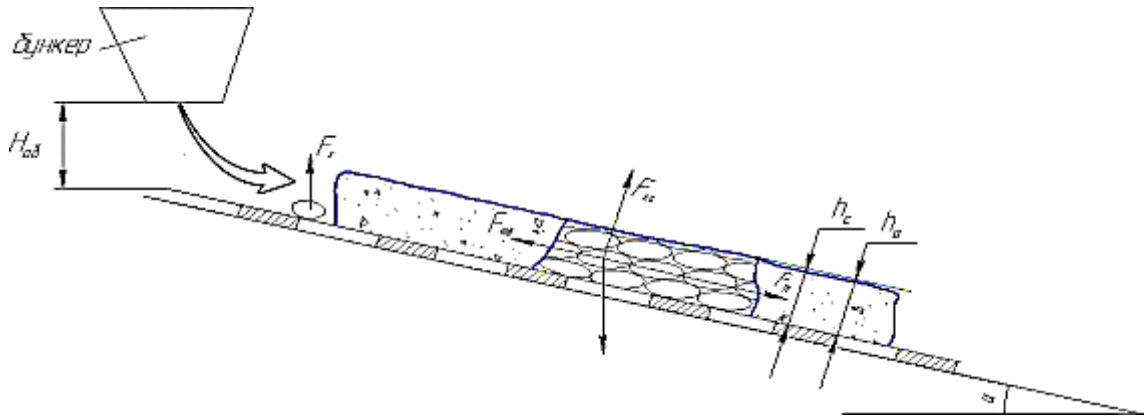


Рисунок 2.6 – Схема сил діючих на зерновий матеріал на решеті повітряно-решітної зерноочисної машини в потоці:  $H_{об}$  – висота від вікна бункера до решета,  $H_c$  – висота шару,  $h_a$  – амплітуда шару,  $F_{cc}$  – сила опору шару,  $F_{тр}$  – сила тертя,  $F_n$  – сила потоку,  $mg$  – сила тяжіння.

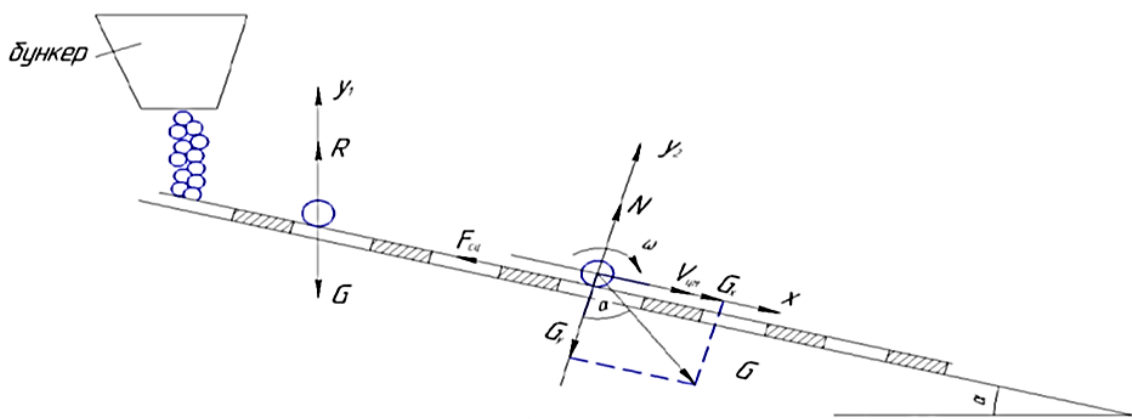


Рисунок 2.7 – Схема сил діючих на зерно на решеті повітряно-решітної зерноочисної машини:  $G$  – сила тяжіння;  $R$  – підйомна сила (сила опору);  $N$  – нормальна реакція площини;  $F_{сц}$  – сила зчеплення (сила тертя);  $V_{цм}$  – швидкість центру мас

Інтенсифікації процесу розділення на решеті можна досягти шляхом збільшення товщини шару зернового матеріалу та збільшенням швидкості його руху по решеті.

Процес розглядається в інтервалі часу  $t_{рн}$  перебування на решеті (рис. 2.8) [54].

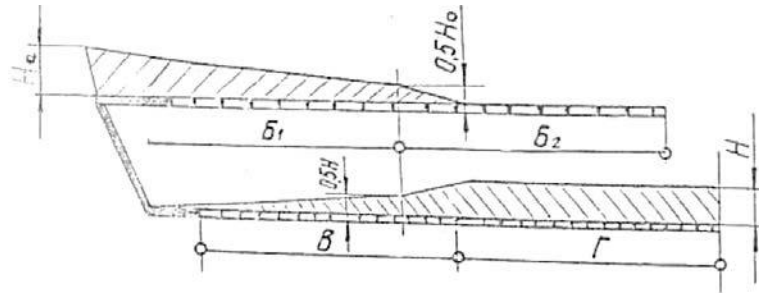


Рисунок 2.8 – Розподіл зерна на двоярусному решітному блокові

Інтервал складається з двох проміжків: перший  $t_{рн}$  – час просіювання шаром  $h_e^{(M)}$ , Другий – час просіювання дрібних домішків. Від них залежить функція розподілу за часом  $f(t)$ .

На проміжку  $t < t_{рн}$  функція  $f(t)$  записується таким рівнянням:

$$f(t) = (1 - \varepsilon \frac{\mu^{(M)}}{\mu_{cp}^{(M)}}) \mu_{cp}^{(M)} e^{-\mu_{cp}^{(M)}(t-t_{рн})}, \quad (2.18)$$

де  $\varepsilon \frac{\mu^{(M)}}{\mu_{cp}^{(M)}}$  повнота виділення дрібної домішки;

$\mu_{cp}^{(M)}$  - інтенсивність просіювання дрібної домішки.

Просіювання дрібних домішок записується рівнянням, згідно з [52]

де  $\varepsilon_1, \varepsilon_2, \varepsilon_3$  повнота виділення (великих, дрібних і соломистого) домішок відповідно, при значення  $x, z$  і  $\beta$ , які визначаються умовами роботи решіт (довжина, розмір отворів і кут нахилу решіт)

Аналіз формули показує, що підвищення інтенсифікації процесу за рахунок збільшення товщини шару можливо до певної межі, коли величина  $W$  не робить істотного впливу.

Чим більшою є висота шару  $H_c$  на решеті зерноочисного агрегату, тим більше сила тертя  $F_{тр}$ , сила удару  $F_{уд}$ , і весь спектр сил діючих на зерновий матеріал, що призводить до збільшення травмування зерна.

Для того щоб знизити ступінь травмування, при сталій амплітуді решета, необхідно зменшити силу тертя (коефіцієнт тертя). Цього можна досягти шляхом застосування пружних матеріалів здатних гасити кінетичну силу  $F_k$  падіння зерна на решето зерноочисного агрегату з висоти бункера зерна, за рахунок складової амплітуди руху зерна вгору. В даному контексті унікальні властивості високомолекулярного поліетилену ВМПЕ при використанні в конструкції решіт, дозволяють зменшити модуль кінетичної сили  $F_k$  падіння зерна на решето зерноочисного агрегату. Таким чином застосування решіт виконаних з матеріалу ВМПЕ дозволить знизити ступінь макро- і мікро-пошкодження зернового та насінневого матеріалу.

## РОЗДІЛ 3 ЕКСПЕРИМЕНТАЛЬНІ ДОСЛІДЖЕННЯ ПРОЦЕСУ СЕПАРАЦІЇ ЗЕРНА В СТАЦІОНАРНИХ ЗЕРНООЧИСНИХ АГРЕГАТАХ

### 3.1 Методика дослідження процесу очищення на повітряно-ситових сепараторах стаціонарних технологічних ліній

Метою даного етапу досліджень було уточнення кінематичних і конструктивних параметрів універсального зерноочисного агрегату, перевірка адекватності математичної моделі процесу сепарації зернової суміші блоком решіт.

Експериментальні дослідження проводилися на експериментальній установці (рис. 3.1, 3.2)

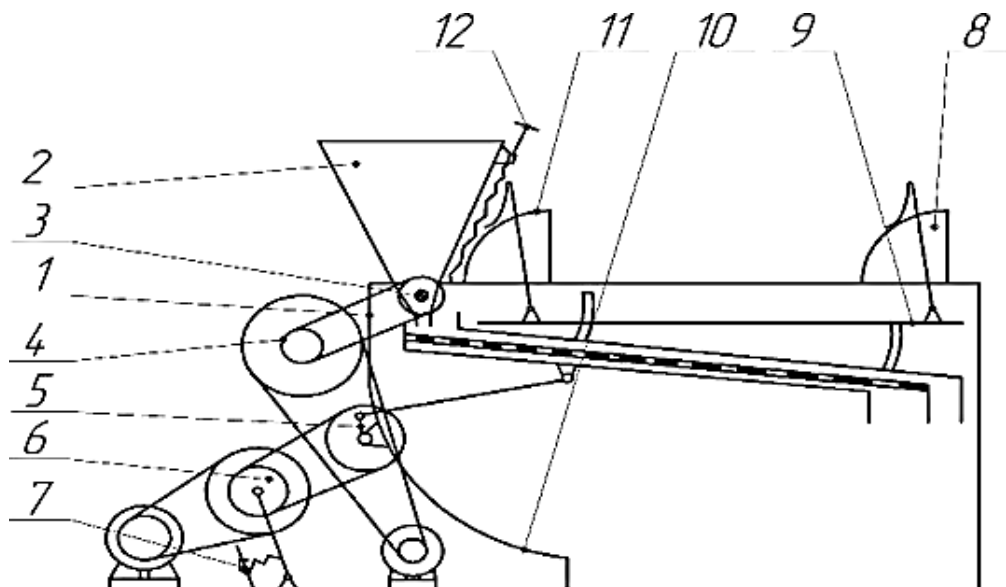


Рисунок 3.1 – Схема лабораторної установки: 1 – корпус; 2 – бункер для зерна; 3 – вал; 4 – похиле решето; 5, 6, 7 – механізми управління блоком сепарації; 8, 9, 10, 11 – сектори; 12 – регулятор подачі зернового матеріалу

Ця установка дає можливість регулювання кінематичних параметрів роботи решета в незалежній системі "подача – кут нахилу – амплітуда – частота коливань": кут нахилу решіт до горизонту  $5,87^\circ$ , амплітуда  $7,63$  мм і частота коливань  $473 \text{ хв}^{-1}$  (рис. 3.3, 3.4).



Рисунок 3.2– Лабораторна установка з встановленими решетами з високомолекулярного поліетилену

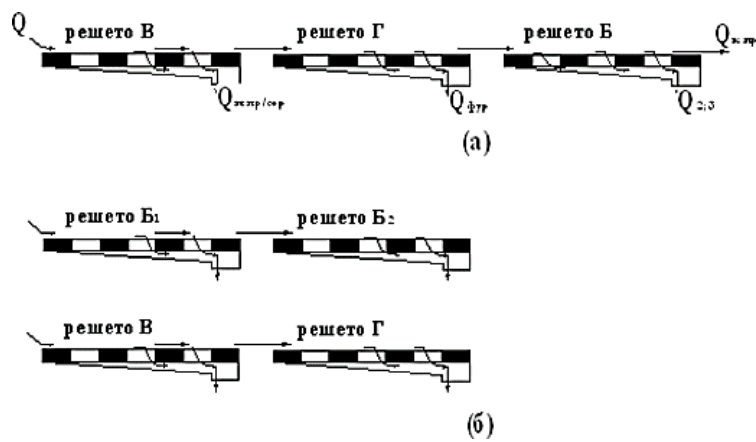


Рисунок 3.3 – Положення решіт при проведенні експерименту: а - одноярусний блок; б - двох-ярусний блок



Рисунок 3.4 – Решета з металу і пластика

В процесі виконання експерименту ми вибрали такі сорти як: озима пшениця «Антонівка», урожай 2019-2020 рр. Основні параметри зерна :  $b = 2,38$  мм,  $\sigma_b = 0,65$  мм,  $h = 2,73$  мм;  $\sigma_n = 0,35$  мм;  $l = 5,8$  мм,  $\sigma = 0,76$  мм,  $M_{1000} = 45,9-0,55$  р. Ячмінь: сорт "Селена стар", урожай 2019-2020 р. Параметри зерна ячменю :  $P = 659,7-4,6$  г/л, вага 1000 зерен  $M_{1000} = 43,78-0,77$  р.

Експерименти проводилися в наступній послідовності:

1. Вибиралася одна зі схем (а чи б) представлена на малюнку 3.3.
2. Вибіралося кінематичні параметри (кут нахилу решіт до горизонту  $5,87^\circ$ , амплітуда  $7,63$  мм і частота коливань  $473 \text{ хв}^{-1}$ ), При встановленому кінематичному режимі визначали швидкість пересування матеріалу по решеті. Для цієї мети вимірювали час перебування поодиноких насінин на решеті.
3. Відрегулювали подачу. Для цього до розвантажувальної дошки бункера прикріплювали мішок та засікали час вивантаження матеріалу з бункера при певній величині відкриття заслінки 12 (рис. 3.1). Якщо дана подача задовольняла, то величину відкриття відзначали на шкалі, якщо ні, то дослід повторювали відповідно коригуючи відкриття заслінки. Після регулювання подачі зерновий матеріал, що був вивантажений знову завантажується в бункер.
4. Далі вмикався електропривод і за допомогою рукоятки 9 встановлювалася необхідна частота коливань за показаннями тахометра. За допомогою рукоятки регулювали відстань між двигуном і шківом 8, тим самим встановлювали необхідне передавальне число.
5. Закривалися кришки пробовідбірників.
6. Відкривалася заслінка I до позначки на шкалі подачі.
7. Після 5-10 с від відкриття заслінки кришки пробовідбірників відкривалися, одночасно засікати час.
8. Залежно від величини подачі пробовідбірники наповнювалися через 20-120 с, так як місткість пробовідбірників обмежена. У разі наповнення хоча б одного пробовідбірників одночасно закривалися кришки, зупиняли секундомір.
9. Привід решітного блоку вмикався після сходу з решіт всього



матеріалу.

10. Зважували вміст кожного пробовідбірника.

11. При цьому же налаштування експериментальної установки досліди повторювалися. Отримані результати були приведені до середнього арифметичного значення. Отримані дані оброблялися відповідно до ГОСТ 8.736-2011 «Прямі вимірювання з багаторазовими спостереженнями. Методи обробки результатів спостережень» [60].

Якщо маса матеріалу в пробовідбірниках не перевищувала 1 кг, то він розбирався по компонентах повністю. При великих кількостях, матеріал ділився на три рівні частини по масі за допомогою дільника насіння зернових культур ДЗК-2, а вже потім розбирали одну частину.

Була прийнята межа похибки досліду 5% з ймовірністю похибки 0,95. За результатами двох дослідів вимірюваної величини (найчастіше повноти просіювання компонентів), обчислювали середнє відхилення і випадкові похибки результату.

### **3.2 Методика дослідження травмування зерна при використанні пластикових сит**

Результати численних досліджень [30, 31, 37, 57] дозволяють стверджувати, що травмування зерна, особливо насінневого, призводить до різних негативних наслідків. Методи визначення:

- макро-травми візуально і 10-ти кратне збільшення оптикою;
- мікротравми - метод фарб, рентгенографія і т.п.

З метою визначення травмування насіння передбачалося проведення досліджень на експериментальній установці (рис. 3.4) з металевими ситами та ситами із високомолекулярного поліетилену.

Програма складалася з визначення наступних параметрів:

- оцінка впливу розмірів отворів решіт з металу і пластика, на фракційний склад;

- оцінка впливу розмірів отворів на отримання насінневої фракції;
- відносна оцінка якісних і кількісних характеристик процесу очищення з метою поділу на: фураж, насіння, продовольче зерно;
- кількісна оцінка макро і мікро-пошкодження на решетах з металу і пластика.

Експериментальна математична модель функціонування полімерних решіт, відповідно до факторного аналізу обрана у вигляді лінійної регресійної моделі другого порядку виду [35]:

$$Y = b_o + \sum_{ii=1}^n b_{ii} * x_{ii} \quad (3.1)$$

де  $b$  – вектор параметрів факторної моделі, що підлягає визначенню в результаті експерименту [36]. Число факторів  $n = 3$ .

У прийнятих умовних позначеннях регресійна модель набуде вигляду:

$$\delta\delta = b_1P_o + b_2d + b_3L. \quad (3.2)$$

Регресійні моделі в порівнянні з теоретичними мають ряд переваг: не потребують поглиблених знань фізичних законів; мають більш довірчий характер; відсутність зайвого абстрагування [46].

При проведенні експериментального дослідження використовувалися методи планування багатфакторного експерименту. Обрано повнофакторний план з числом дослідів  $N = 2^n = 8$ .

Матриця планування наведена в таблиці 3.1. При цьому прийнято, що величина факторів змінюється від мінімального  $x_{min}$  до максимального значення  $x_{max}$ . Діапазон зміни  $\Delta = X_{max} - X_{min}$ .  $X_0$  – середнє значення фактора.

Таблиця 3.1 – Фактори та інтервали варіювання

| Назва фактору  | Позначення | $X_{max}$ | $X_{min}$ | $X_0$ | $\Delta$ | Кодове позначення |
|--|------------|-----------|-----------|-------|----------|-------------------|
| Подача зерна на решітний стан, кг / м · с                    | $X_1$      | 7.7       | 2.02      | 1.17  | 0.94     | $X_1$             |
| Отвір решіт фракціонера, мм                                  | $X_2$      | 4.0       | 5.0       | 4.5   | 1.0      | $X_2$             |
| Частота обертання колінчастого валу приводу решіт, $xv^{-1}$ | $X_3$      | 400       | 475       | 450   | 75       | $X_3$             |

Кодування факторів проводилася за формулою:

$$X_{ii} = 2(x_{ii} - x_{ii0})/\Delta_{ii} \quad i=1,2,3 \quad (3.3)$$

Результати кодування наведені в таблиці 3.4.

Таблиця 3.2 – Кодування факторів

| Назва фактору                                    | Кодове позначення | $X_{max}$ | $X_{min}$ | $X_0$ |
|--|-------------------|-----------|-----------|-------|
| Подача зерна на решітний стан                    | $X_{max}$         | 1         | -1        | 0     |
| Отвір решіт фракціонера                          | $X_{min}$         | 1         | -1        | 0     |
| Частота обертання колінчастого валу приводурешіт | $X_0$             | 1         | -1        | 0     |

Необхідна кількість дослідів 27, виходячи з 3 факторів і 3-х рівнів їх варіювання. У ряді літературних джерел [30, 31] зазначено, що така кількість дослідів надлишково і можна скоротити їх число. Цього можна домогтися, використовуючи дробовий факторний експеримент. Таким чином, замість 27 дослідів їх число скорочується до 9, а матриця планування даного експерименту буде мати вигляд (табл. 3.3).

Таблиця 3.3 – Матриця планування дробного факторного експерименту

| № дослідів | $X_1$ | $X_2$ | $X_3$ |
|------------|-------|-------|-------|
|            | $X_1$ | $X_2$ | $X_3$ |
| 1          | -1    | -1    | -1    |
| 2          | -1    | 0     | 1     |
| 3          | -1    | 1     | 0     |
| 4          | 0     | -1    | -1    |
| 5          | 0     | 0     | 1     |
| 6          | 0     | 1     | 0     |
| 7          | 1     | -1    | -1    |
| 8          | 1     | 0     | 1     |
| 9          | 1     | 1     | 0     |

Відповідно до першого дослідів по матриці планування встановлювали необхідні режими, зокрема верхній, нижній або середній рівень, зазначених вище факторів. Контроль частоти обертання робочих органів під час дослідів здійснювали тахометром. Досліди проводили в триразовою повторності. Потім згідно матриці планування встановлювали такі конструктивні і режимні

параметри, і все повторювали в тій же послідовності. За результатами серії дослідів отримані експериментальні дані, на підставі яких визначали вихідні показники.

### **3.3 Модернізація зерноочисного агрегату ЗАВ-40**

Як показали теоретичні дослідження основним фактором, що впливає на якість і продуктивність роботи повітряно-решітних машин, є наявність у зерновому матеріалі, що надходить на очистку соломистих домішок із різною довжиною частинок. Крім того, на роботу зерноочисних машин суттєво впливають дрібні пилоподібні домішки, які не були вилучені в ході попередньої очистки. Тому для інтенсифікації зерноочистки на стаціонарних зерноочисних агрегатах типу ЗАВ потрібно:

- поліпшити якість попередньої очистки знизивши вміст соломистих домішок;
- збільшити продуктивність очистки з урахуванням очікуваного збільшення товщини шару зернового матеріалу на наступних повітряно-ситових машинах.

Таким чином, основним критерієм вибору нової машини первинної очистки для модернізації ЗАВ є:

- покращена якість очистки від соломистих легких домішок;
- вища від номінальної продуктивність з можливістю її плавного регулювання для налаштування оптимальної роботи всієї технологічної системи.

Додатковими критеріями вибору можна прийняти:

- нижча матеріаломісткість і енергоємність;
- технічна можливість включення машини в технологічний ланцюг зерноочисного агрегату ЗАВ з урахуванням існуючих конструктивно-технологічних обмежень;
- відсутність необхідності в установці додаткової системи аспірації.

Грунтуючись на порівняльному аналізі машин для первинної очистки було зроблено висновок, що для модернізації зерноочисного агрегату ЗАВ-40 найбільш прийнятним варіантом буде машина Р1-БДЗ-50 продуктивністю 50 т / год, що на 20% вище фактичної продуктивності стандартних машин (МПР50, МВР- 7, МЗП-50), які встановлюються на зерноочисні агрегати типу ЗАВ.

Принципова схема машини первинної очистки Р1-БДЗ-50 представлена на рис. 3.5, схема зерноочисного агрегату рис. 3.6.

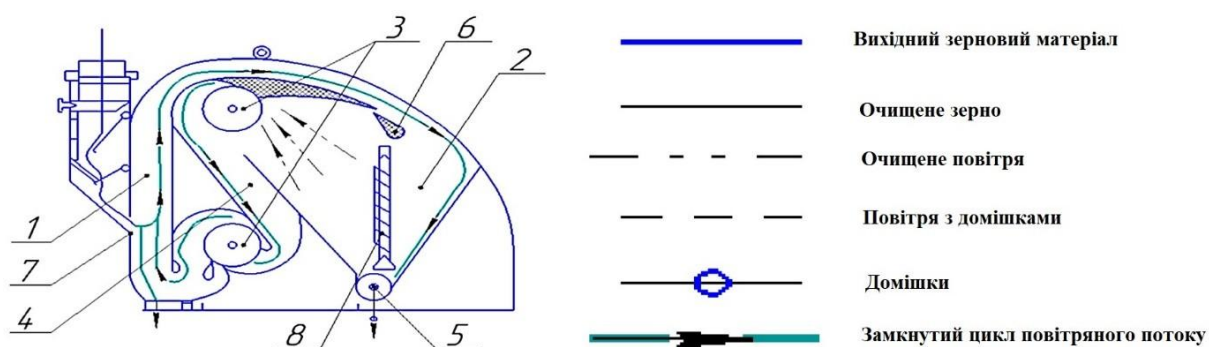


Рисунок 3.5 – Принципова схема машини первинної очистки Р1-БДЗ-50: 1 – пневмо-сепараційний канал; 2 – камера осадження; 3 – діаметральний вентилятор; 4 – рециркуляційний канал; 5 – шнек; 6 – поворотний клапан; 7 –направляюча пластина; 8 – жалюзі.

Розглянемо технологічний процес роботи машини первинної очистки Р1-БДЗ-50. Зерновий матеріал надходить до приймальної камери та розподіляється по всій довжині, звідки переміщається в пневмосепаратуючих каналах і продувається потоком повітря з діаметрального вентилятора. При цьому захоплені потоком легкі домішки надходять в камеру осадження. Чисте зерно, рухається з машини по патрубку, а дрібне сміття з камери осадження виводиться шнековим вивантажувальним пристроєм. Далі можна спостерігати функціонування системи замкнутого циклу, завдяки якій повітря очищається за допомогою системи вентиляювання та рециркуляції, після чого надходить в канал пневмо-сепарації (рис. 3.7).

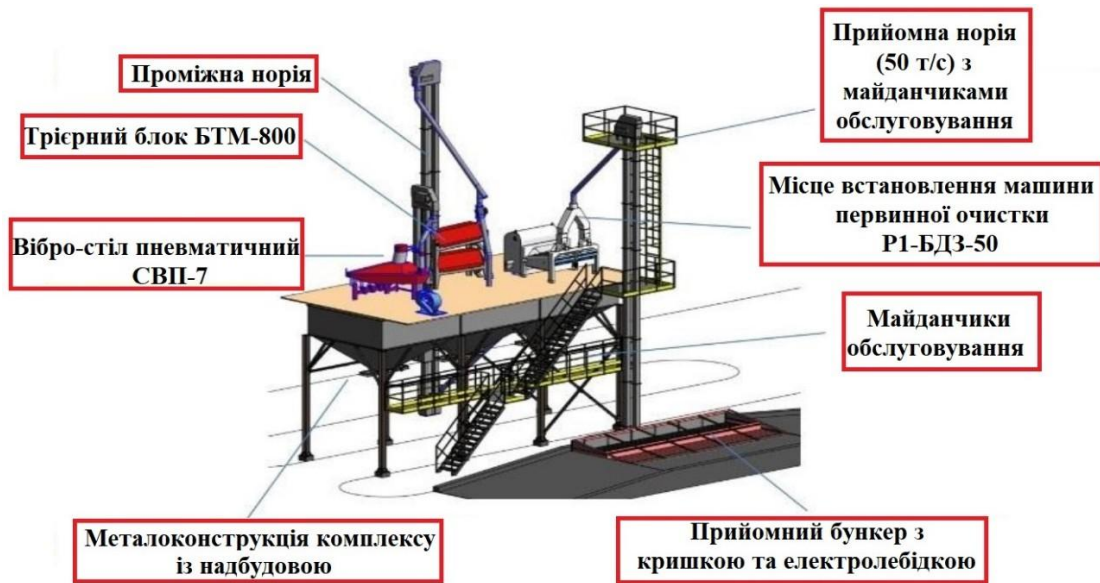


Рисунок 3.6 – Схема зерноочисного агрегату ЗАВ-40 з машиною Р1-БДЗ-50

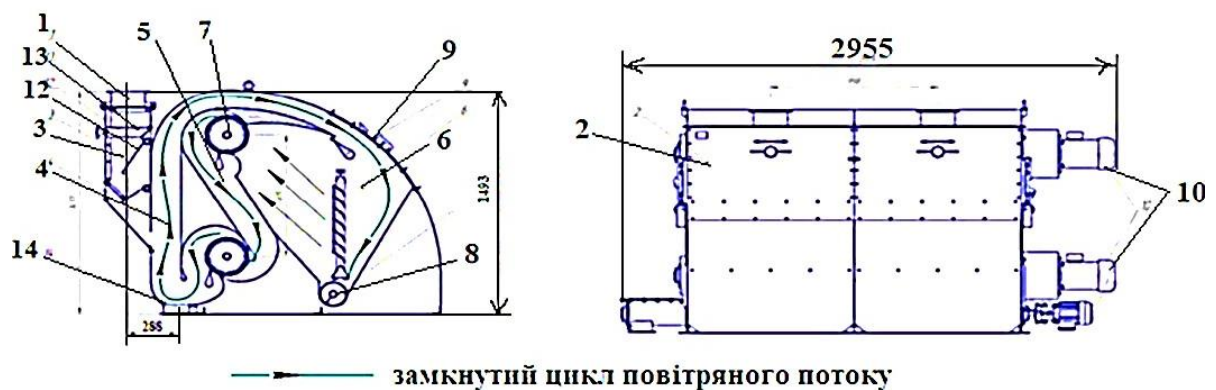


Рисунок 3.7 – Модернізована машина первинної очистки Р1-БДЗ-50: 1 – прийомний патрубок; 2 – корпус (3 – приймальна камера; 4 – пневмо-сепараційний канал; 5 – рециркуляційний канал; 6 – камера осадження); 7 – діаметральний вентилятор; 8 – шнек; 9 – поворотний клапан; 10 – привод; 11 – двох-клапанний механізм; 13 – розподільник; 14 – випускний патрубок.

За конструкцією, модернізована машина первинної очистки Р1-БДЗ-50 відрізняється від попередників, тим, що має можливість продування більш щільного шару зерна за рахунок вбудованого другого (додаткового)

діаметрального вентилятора (ротора) 7. Таким чином досягається продування більш щільного шару зерна на подачі, та в свою чергу, за рахунок кращої аерації соломистий ворох видаляється практично повністю.

Встановлено два фланцевих двигуни, по одному на кожен ротор, мотор-редуктор на вивантажувальний шнек. Точкове розташування приводів дозволяє відмовитись від пасової передачі та регулюючих шківів. Регулювання швидкості вентиляторів здійснюється за допомогою вбудованого частотного перетворювача. Пульт управління, розташований безпосередньо на корпусі машини та дає можливість, за потребою, відключати один із вентиляторів. Через збільшену витрату повітря пневмо-сепараційні канали 4 розширені.

Відмінні ознаки машини первинної очистки Р1-БДЗ-50:

- змінивши форму аспіратора, ми отримали можливість використання його на сепараційній машині, в результаті чого маємо рівномірність розподілу зернового матеріалу по ширині;
- подача матеріалу на аспіратор проводиться за допомогою механізму 12 який має два клапани які блоковані на протидії один з одним та із розподільником 13, що дозволяє змінювати вектор напрямку продукту;
- в камері осадження встановлено жалюзі 16 для регулювання найбільш кращого осадження легких домішок;
- подовжений вивантажувальний шнек, що дозволяє найкращим способом розвести відходи по бункерах.

На основі аналітичних і теоретичних досліджень було встановлено, що зміна режиму роботи машини попереднього очищення буде впливати на продуктивність зерноочисного агрегату в цілому. Для обґрунтування цих висновків було проведено низку експериментальних досліджень типового і модернізованого зерноочисних агрегатів.

### 3.4 Дослідження показників роботи віяльно-калібрувальної машини зрешетами із високомолекулярного поліетилену

Метою даних досліджень була оцінка основних показників процесу сепарації насіння пшениці та ячменю на стандартних решетах, та виготовлених з матеріалу ВМПЕ (рис. 3.8).

Вихідні характеристики зернового матеріалу мали високий ступінь попередньої очистки матеріалу (залишок сміттевої домішки менший 2%), тобто вхідні параметри зернового матеріалу, що надходить на вияльно-калібрувальну машину відповідали вихідним параметрам нової машини попереднього очищення.



Рисунок 3.8 – Блок сходу основної фракції з решетами виготовленими з матеріалу ВМПЕ на одноповерховому решітчастому стані

Варіаційні параметри отворів решіт:  $\varnothing 2,0$   $\varnothing 4,5$   $\varnothing 5,0$ , при завантаженні насінневої фракції різного об'єму ( $Q = 0,56; 1,01; 1,11; 1,44; 2,14$  кг / м·с), провівши ряд експериментів та виконавши обробку даних були отримані технологічні показники ( $Q = 0,5; 0,81; 1,12; 1,43; 1,75$  кг / м·с).

Оцінка отриманих даних показав, що при збільшенні подачі спостерігається тенденція зниження чистоти основних показників насінневого матеріалу  $a_{по}$ , (P) (M<sub>3</sub>).

Оскільки, при збільшенні подачі Q на решето, нами було встановлено що склад якісного насінневого матеріалу відповідає агротехнічним вимогам:



сміттєві домішки  $b_c < 1\%$ , проте вміст зернових домішок було перевищено ( $b_{пз} < 2\%$ ).

На рис 3.9 представлена діаграма, яка дозволяє наочно оцінити відсоток зниження отримання якісного насіннєвого матеріалу при збільшенні подачі та використанні решета з отворами  $\varnothing 4,5$  мм.

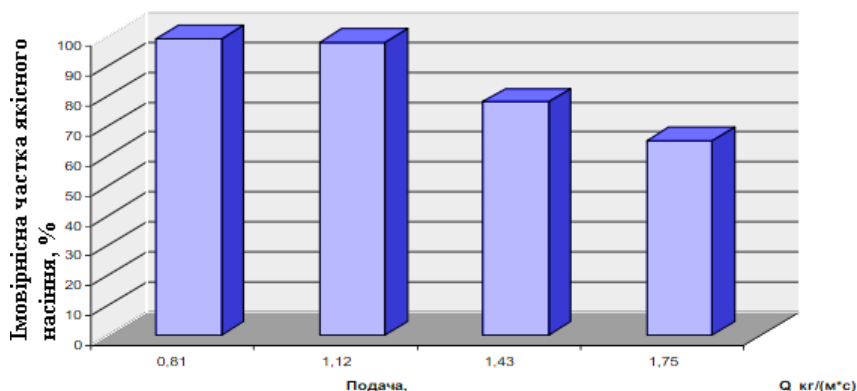


Рисунок 3.9 – Зниження частки якісного насіннєвого матеріалу при збільшенні подачі

За підсумками експериментів підтверджено технічну можливість розподілу зернової маси за цикл очищення на трьох-решітному блоці з використанням решіт з високомолекулярного поліетилену, на фракції: фуражна, продовольча і насіннєва. Виявлено, що в результаті подачі матеріалу  $Q = 0,9-1,15$  кг / м.с за цикл очищення на виході маємо 91-93% насіннєвої фракції. Для проведення досліджень використовувався Ячмінь: сорт "Селена стар", урожай 2019-2020 р.

В результаті визначені технологічні і розмірні характеристики зернового вороху. Вміст домішок: зернових  $b_{з.нр} = 4,2\%$ ; сміттєвих  $b_{с.нр} = 2,39\%$ ; великих  $b_{кр.нр} = 2,3\%$ .

При збільшенні подачі зернового матеріалу спостерігалось зниження чистоти зерна  $a_з$ . Використовуючи дані отримані під час лабораторних експериментів ми визначили необхідний рівень подачі зернової маси та потрібні розміри отворів решета фракціонери (рис. 3.10).

З кількісних даних представлених на малюнку можна визначити оптимальні параметри:

- отвори решіт –  $\varnothing 2,0$   $\varnothing 5,0$   $\varnothing 4,0$  при  $Q = 1,08$  кг / м · с, частка фуражного зерна – 10,5%, частка чистого – 82,2%;

- отвори решіт  $\varnothing 2,0$   $\varnothing 5,0$   $\varnothing 4,0$  – при  $Q = 1,11$  кг / м·с, частка фуражного зерна – 11,2%, частка чистого – 82,35%;

-  $\varnothing 2,0$   $\varnothing 5,0$   $\varnothing 4,0$  -  $Q = 2,14$  кг / м·с, частка фуражного зерна – 13,9%, частка чистого – 79,9%.

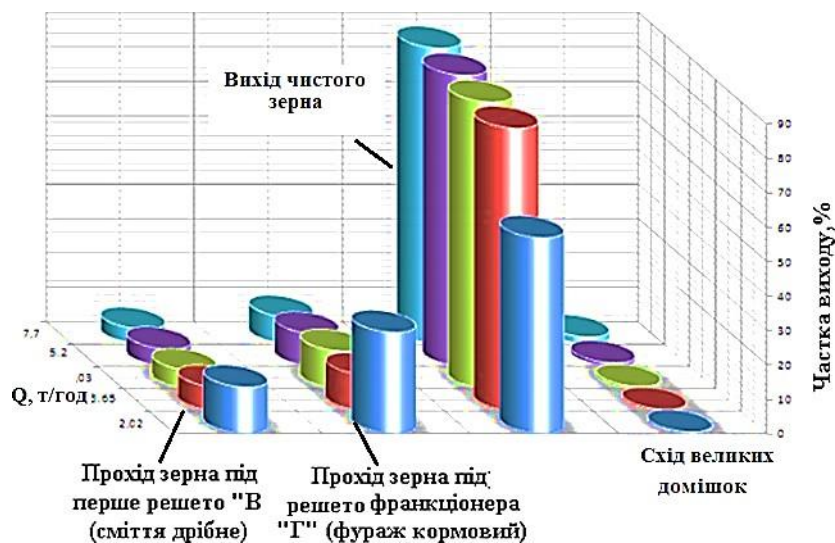


Рисунок 3.10 – Оцінка продуктивності решітного стану при різних подачах і розмірах отворів решіт виконаних з ВМПЕ

Експеримент показав, що максимальну продуктивність функціонування решета вдалося досягти застосуванням решета з отворами  $\varnothing 2,0$   $\varnothing 5,0$   $\varnothing 4,0$  –  $Q = 2,14$  кг / м·с, з виходом фуражної фракції 12,7%.

Функціональні показники очищення і технологічний процес сепарації зерна на решетах виготовлених з матеріалу високомолекулярного поліетилену, відповідають заданим показниками якості і можуть бути використані в решітних машинах зерноочисних комплексах. Наступним етапом експерименту ставилась задача оцінки розподілу фракційного складу різних видів домішок в фуражі при варіації подачі та розмірних рядів сит на трьох-ситовому стані (рис. 3.11-3.14).

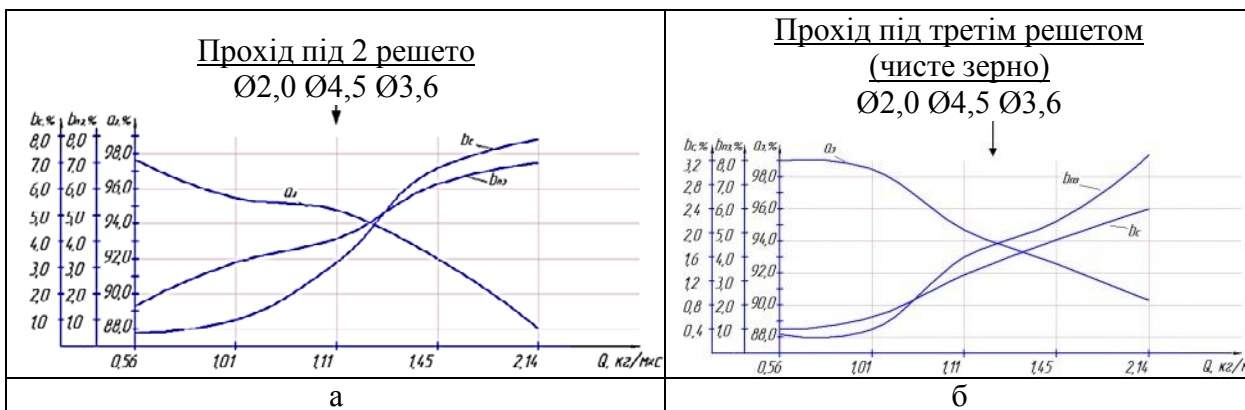


Рисунок 3.11 – Кількісна оцінка складу різних видів домішок ( $b_{ПЗ}$  зернові,  $b_C$  сміттєві, очищений зерновий матеріал  $a_3$ ), в фуражі в залежності від подачі  $Q$ , в разі проходу: а) під друге решето «Г»; б) в разі проходу під третім решетом «Б», розмірний ряд отворів  $\varnothing 2,0 \varnothing 4,5 \varnothing 3,6$ .

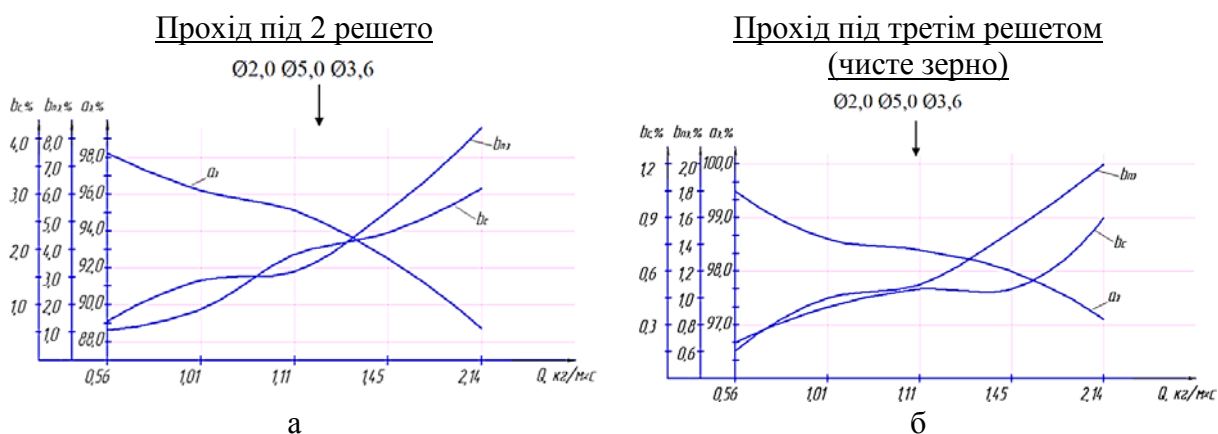


Рисунок 3.12 – Кількісна оцінка складу різних видів домішок ( $b_{ПЗ}$  зернові,  $b_C$  сміттєві, очищений зерновий матеріал  $a_3$ ), в фуражі в залежності від подачі  $Q$ , в разі проходу: а) під друге решето «Г»; б) в разі проходу під третім решетом «Б», розмірний ряд отворів  $\varnothing 2,0 \varnothing 5,0 \varnothing 3,6$ .

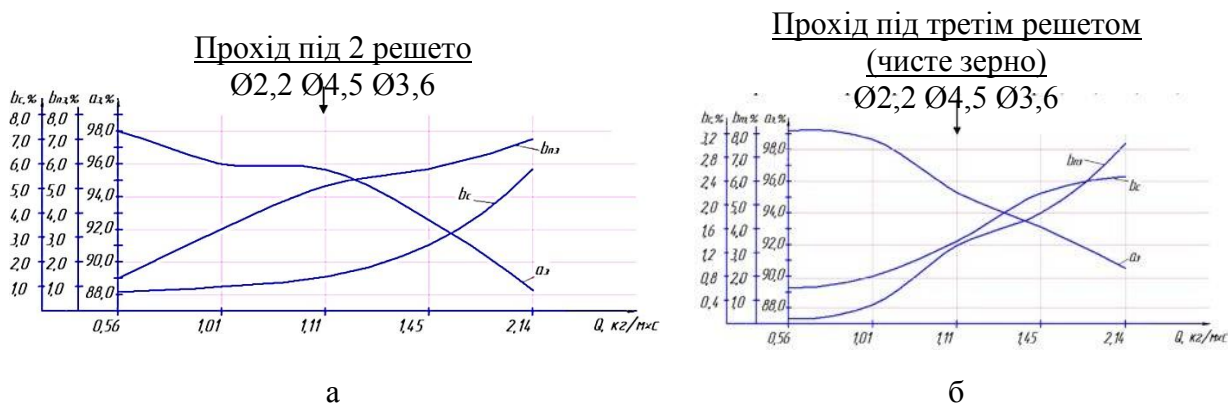


Рисунок 3.13 – Кількісна оцінка складу різних видів домішок

( $b_{пз}$  зернові,  $b_c$  сміттєві, очищений зерновий матеріал  $a_3$ ), в фуражі в залежності від подачі  $Q$ , в разі проходу: а) під друге решето «Г»; б) в разі проходу під третім решетом «Б», розмірний ряд отворів  $\varnothing 2,2 \varnothing 4,5 \varnothing 3,6$ .

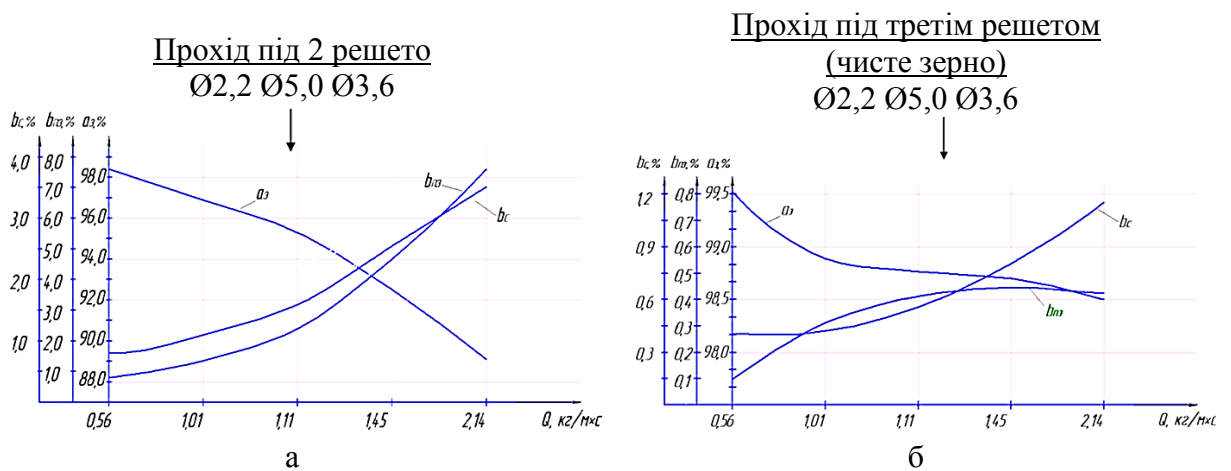


Рисунок 3.14 – Кількісна оцінка складу різних видів домішок ( $b_{пз}$  зернові,  $b_c$  сміттєві, очищений зерновий матеріал  $a_3$ ), в фуражі в залежності від подачі  $Q$ , в разі проходу: а) під друге решето «Г»; б) в разі проходу під третім решетом «Б», розмірний ряд отворів  $\varnothing 2,2 \varnothing 5,0 \varnothing 3,6$ .

Для розміру решіт  $\varnothing 2,0 \varnothing 4,5 \varnothing 3,6$  чистота зерна знижується обернено пропорційно подачі матеріалу, так при  $Q = 0,56$  кг / м\*с чистота зерна  $a_3 = 99,1\%$  а при подачі  $Q = 2,14$  кг / м\*с чистота зерна  $a_3 = 90,2\%$ .

Для розміру решіт  $\varnothing 2,2 \varnothing 4,5 \varnothing 3,6$  при подачі  $Q = 0,56$  кг / (м · с) чистота зерна  $a_3 = 99,3\%$ , а при подачі  $Q = 2,14$  кг / м\*с, чистота зерна  $a_3 = 90,6\%$ .

Така ж тенденція спостерігається при аналізі чистоти фуражного зерна на решетах з розміром отворів  $\varnothing 2,0 \varnothing 4,5 \varnothing 3,6$  при  $Q = 0,56$  кг / м\*с чистота зерна  $a_3$  (фураж) = 97,5%, а при подачі  $Q = 2,14$  кг / м\*с, чистота  $a_3$  (фураж) = 79,7%.

На решетах з отворами  $\varnothing 2,2 \varnothing 4,5 \varnothing 3,6$  при подачі  $Q = 0,56$  кг / м · с чистота фуражного зерна  $a_3$  (фураж) = 97,7%, а при подачі  $Q = 2,14$  кг / м · с чистота фуражного зерна складала  $a_3$  (фураж) = 87,9%.

Ця закономірність продовжує простежуватися і при розмірі отворів решета  $\varnothing 2,0 \varnothing 5, \varnothing 3,6$ , де при подачі  $Q = 0,56$  кг / м · с, чистота зерна  $a_3 = 99,4\%$ , а при подачі  $Q = 2,14$  кг / мс, чистота зерна  $a_3 = 97,1\%$ .

Для розміру решіт  $\emptyset 2,2 \emptyset 5,0 \emptyset 3,6$ , при подачі  $Q = 0,56 \text{ кг / м} \cdot \text{с}$ ,  $a_3 = 99,5\%$ , а при подачі  $Q = 2,14 \text{ кг / м} \cdot \text{с}$ , чистота зерна склала  $a_3 = 98,4\%$ .

Для фуражного зерна на решетах  $\emptyset 2,0 \emptyset 5,0 \emptyset 3,6$  при подачі  $Q = 0,56 \text{ кг / м} \cdot \text{с}$ ,  $a_3 (\text{фураж}) = 98,0\%$ , а при  $Q = 2,14 \text{ кг / м} \cdot \text{с}$ ,  $a_3 (\text{фураж}) = 88,3\%$ .

Для фуражного зерна на решетах  $\emptyset 2,2 \emptyset 5,0 \emptyset 3,6$  при подачі  $Q = 0,56 \text{ кг / м} \cdot \text{с}$ ,  $a_3 (\text{фураж}) = 98,2\%$ , а при  $Q = 2,14 \text{ кг / м} \cdot \text{с}$ ,  $a_3 (\text{фураж}) = 88,5\%$ .

Аналізуючи залежності (рис 3.11 ) оцінимо частку виходу фуражної фракції ячменю, на решетах з розмірами отворів  $\emptyset 2,0 \emptyset 4,5 \emptyset 3,6$ , від подачі  $Q$  і розмірів отворів. Так при розмірі першого решета  $\emptyset 2,0$  і другого  $\emptyset 4,5$  збільшуючи подачу  $Q$  з  $0,56 \text{ кг / м} \cdot \text{с}$  до  $2,14 \text{ кг / м} \cdot \text{с}$ , частка виходу насінневої фракції змінюється з  $56,8\%$  до  $85\%$ , а фуражної фракції з  $29,3\%$  до  $7,6\%$ . При зміні розміру першого решета на  $\emptyset 2,2$  вихід насінневої фракції змінюється з  $48,1\%$  до  $86,3\%$ , а фуражної фракції зменшується  $36,5\%$  до  $7,4\%$ .

Змінивши розміри другого решета на  $\emptyset 5,0$  мм, а першого на  $\emptyset 2,0$  частка виходу насінневої фракції зміниться з  $20,2\%$  до  $79,8\%$ , а фуражної фракції з  $67,4\%$  до  $13,8\%$ . При розмірі отворів першого решета  $\emptyset 2,2$  частка виходу насінневої фракції збільшується з  $27,6\%$  до  $81,0\%$ , а фуражна фракція зменшується  $35,2\%$  до  $12,6\%$ .

З огляду на показники якості очищеного матеріалу (засмічених домішок  $v_c < 1\%$ , зернових домішок  $v_{зп} < 2\%$ ) визначені робочі розміри отворів решіт і подача зернового матеріалу для одноярусного трьох-решітного стану. Таким чином при розмірах отворів решета  $\emptyset 2,0 \emptyset 4,5 \emptyset 3,6$  оптимальна подача становить  $1,08 \text{ кг / м} \cdot \text{с}$ , з виходом фуражної фракції  $10,4\%$ , чистого зерна  $82,1\%$ ; при подачі  $1,11 \text{ кг / м} \cdot \text{с}$ , частка виходу фуражної фракції  $11,1\%$ , чистого зерна  $82,3\%$ .

Для розмірів отворів решета  $\emptyset 2,0 \emptyset 5,0 \emptyset 3,6$  оптимальної подачею є  $2,14 \text{ кг / м} \cdot \text{с}$ , з виходом фуражної фракції  $13,8\%$ , чистого зерна  $79,8\%$ .

Для розмірів отворів решета  $\emptyset 2,2 \emptyset 5,0 \emptyset 3,6$  оптимальної подачею є  $2,14 \text{ кг / м} \cdot \text{с}$ , з виходом фуражної фракції  $12,6\%$ , чистого зерна  $81,0\%$ . При розмірах отворів решіт  $\emptyset 2,2 \emptyset 5,0 \emptyset 3,6$  і подачі  $2,14 \text{ кг / м} \cdot \text{с}$  досягається

максимальна продуктивність з часткою виходу фуражної фракції 12,6%.

Найбільша частка виходу чистого зерна спостерігається при подачі 1,11 кг / м · с при розмірах отворів решіт Ø2,2 Ø4,5 Ø3,6. При подачі  $Q = 1,11$  кг / м · с зі збільшенням розмірів решета фракціонери з Ø4,0 мм до Ø5,0 мм виділення фуражної фракції збільшується 11,1% до 19,5%

Зі збільшення подачі зернового матеріалу на двоповерховий решітний стан з розмірами отворів «В» Ø2,0 мм, «Г» Ø4,5мм ступінь чистоти зерна закономірно знижується (рис 3.15-3.18).

При подачі  $Q = 0,56$  кг / м · с ступінь чистоти зерна  $a_3 = 98,2\%$ , а при подачі  $Q = 2,14$  кг / м · с,  $a_3 = 88,1\%$ . Для решіт з розмірами отворів «В» Ø2,2 мм, «Г» Ø4,5 мм при подачі  $Q = 0,56$  кг / м · с чистота зерна аз знижується з 99,0% до 88,1% при подачі  $Q = 2,14$  кг / м · с. Для решіт з розмірами отворів «В» Ø2,0 мм, «Г» Ø5,0 мм при подачі  $Q = 0,56$  кг / м · с чистота зерна аз знижується з 99,2% до 96,3% при подачі  $Q = 2,14$  кг / м · с.

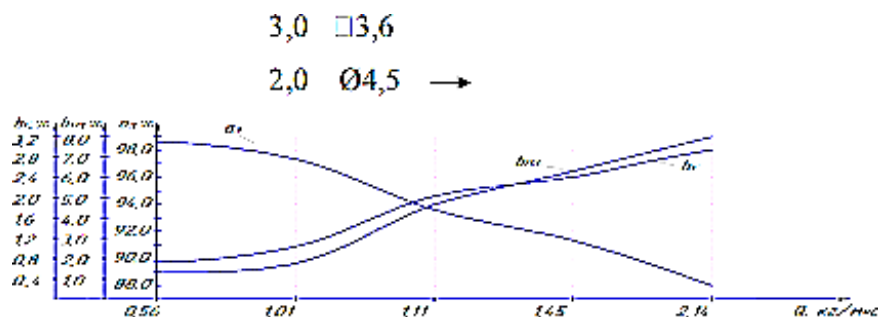


Рисунок 3.15 – Кількісна оцінка складу різних видів домішок ( $b_{ПЗ}$  зернові,  $b_c$  сміттєві, очищений зерновий матеріал  $a_3$ ), в фуражі в залежності від подачі  $Q$ , в результаті проходу двох'ярусного решітного стану при розмірності отворів «В» Ø2,0 мм, «Г» Ø4,5мм

Для решіт з розмірами отворів "В" Ø2,2 мм, «Г» Ø5,0 мм при подачі  $Q = 0,56$  кг / м · с чистота зерна аз знижується з 99,3% до 97,0% при подачі  $Q = 2,14$  кг / м · с.

Аналізуючи залежності (рис. 3.15-3.18) оцінимо частку виходу насінневої і фуражної фракції на двох'ярусному решітному стані з різними розмірами отворів решіт.

При розмірах отворів решета «В» Ø2,0 мм, «Г» Ø4,5 мм з збільшення подачі від 0,56 кг / м · с до 2,14 кг / м · с, частка виходу насінневої фракції зростає з 54,1% до 84,5%, а фуражної фракції падає з 27,3% до 6,1%.

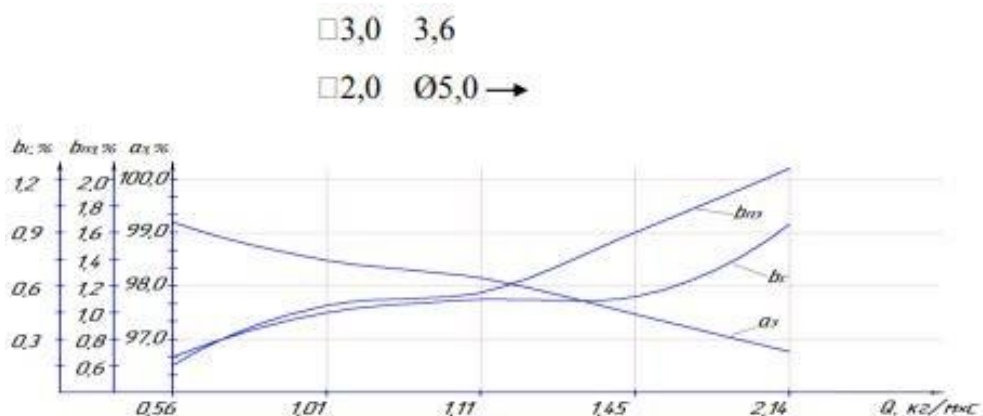


Рисунок 3.16 – кількісна оцінка складу різних видів домішок (b<sub>пз</sub> зернові, b<sub>с</sub> сміттєві, очищений зерновий матеріал a<sub>з</sub>), в фуражі в залежності від подачі Q, в результаті проходу двох'ярусного решітного стану при розмірності отворів «В» Ø2,0 мм, «Г» Ø5,0мм

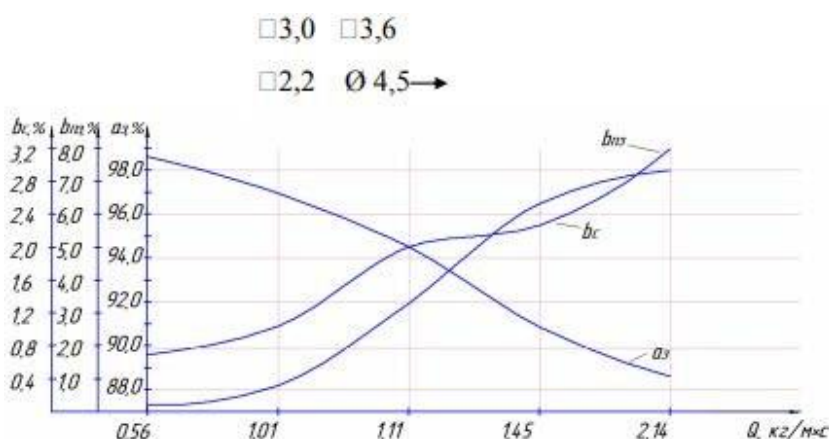


Рисунок 3.17 - Кількісна оцінка складу різних видів домішок (b<sub>пз</sub> зернові, b<sub>с</sub> сміттєві, очищений зерновий матеріал a<sub>з</sub>, в фуражі в залежності від подачі Q, в результаті проходу двох'ярусного решітного стану при розмірності отворів «В» Ø2,2 мм, «Г» Ø4,5мм

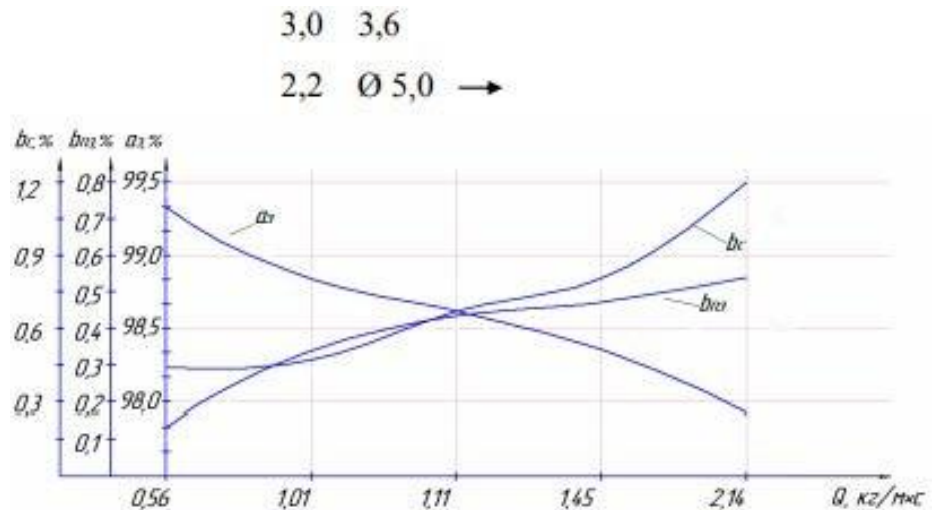


Рисунок 3.18 – Кількісна оцінка складу різних видів домішок ( $b_{ПЗ}$  зернові,  $b_{с}$  сміттєві, очищений зерновий матеріал  $a_3$ ), в фуражі в залежності від подачі  $Q$ , в результаті проходу двох'ярусного решітного стану при розмірності отворів «В» Ø2,2 мм, «Г» Ø5,0 мм.

При розмірі отворів першого решета «В» Ø2,2 мм, частка виходу насінневої фракції збільшується з 45,7% до 84,8%, а частка фуражної фракції зменшується з 33,9% до 6,3%.

При розмірах отворів решета «В» Ø2,0 мм, «Г» Ø4,5 частка виходу насінневої фракції зростає з 19,0% до 78,4%, а фуражної фракції падає з 65,3% до 11,8%.

При розмірах отворів решета «В» Ø2,2 мм, частка виходу насінневої фракції зростає з 26,1% до 77,9%, а фуражної фракції падає з 57,0% до 10,8%.

З огляду на показники якості очищеного матеріалу (засмічених домішок  $b_{с} < 1\%$ , зернових домішок  $b_{зп} < 2\%$ ) визначені робочі розміри отворів решіт і подача зернового матеріалу для двох'ярусного решітного стану.

При розмірах отворів решета «В» Ø2,0 мм, «Г» Ø4,5 і подачі 1,08 кг / м · с вихід фуражної фракції складе 9,8%, а вихід чистого зерна 80,0%.

При розмірах отворів решета «В» Ø2,2 мм, «Г» Ø4,5 і подачі 1,11 кг / м · с частка виходу фуражної фракції складе 9,7%, а вихід чистого зерна 79,8%.

При розмірах отворів решета «В» Ø2,2 мм, «Г» Ø5,0 і подачі 2,14 кг / м · с частка виходу фуражної фракції складе 11,5%, а вихід чистого зерна 78,6%.



При розмірах отворів решета «В»  $\text{Ø}2,2$  мм, «Г»  $\text{Ø}5,0$  і подачі  $2,14 \text{ кг / м} \cdot \text{с}$  досягається максимальна продуктивність з часткою виходу фуражної фракції складе  $11,5\%$ .

При розмірах отворів решета «В»  $\text{Ø}2,2$  мм, «Г»  $\text{Ø}4,5$  і подачі  $1,11 \text{ кг / м} \cdot \text{с}$  досягається максимальна продуктивність з часткою виходу чистого зерна  $79,8\%$ .

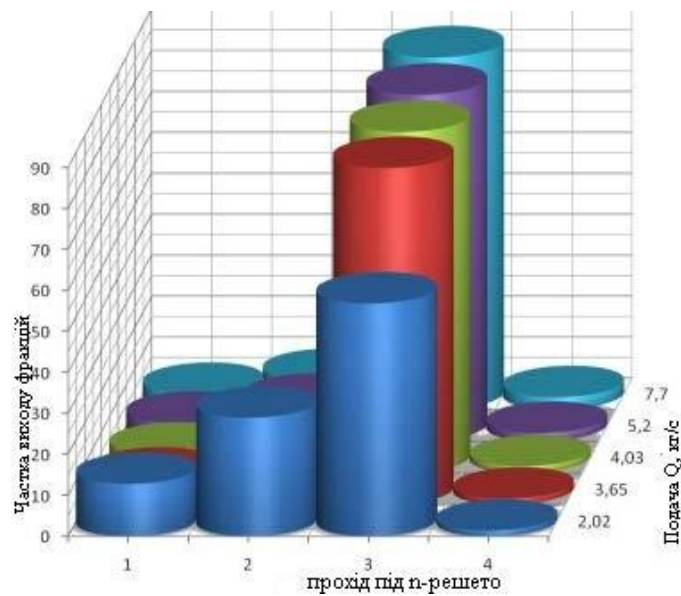


Рисунок 3.19 – Оцінка функціонування решітного сепаратора з різними розмірами решіт залежно від об'єму оброблюваного матеріалу при використанні двоярусного решітного стану. 1 – вихід дрібних домішок під решето «В»; 2 – вихід фуражу під решето фракціонера «Г»; 3 – вихід чистого зерна; 4 – вихід великих домішок з решета  $B_2$

При розмірах отворів решета «В»  $\text{Ø}2,2$  мм, «Г»  $\text{Ø}4,5$  і подачі  $1,11 \text{ кг / м} \cdot \text{с}$  збільшення розміру решета «Г» з  $\text{Ø}4,5$  мм до  $\text{Ø}5,0$  мм підвищує частку виходу фуражної фракції з  $9,7\%$  до  $11,8\%$ .

Для вдосконалення технологічного процесу післязбиральної обробки зернового і насінневого матеріалу, необхідно виявити ті машини, які травмують більшу кількість насіння. Пошкодження насіння негативно позначаються на подальшому розвитку рослини, її врожайності, і в цілому на економічну ефективність зернового виробництва. На частку загального числа травмованості зерна зерноочисними машинами доводиться від  $60$  до  $70\%$  [57,77].

Встановлено, що 35-40% насіння зернових культур не дають сходів через мікро-пошкодження. Від насіння з мікро-пошкодженнями в 33,5% маса паростків на 39% менше, ніж у не травмованих (табл. 3.4.) [37].

Таблиця 3.4 – Відсоток лабораторної схожості насіння в залежності від видів травм

| Види травм       | Частина зернини               | Лабораторна схожість, % |
|------------------|-------------------------------|-------------------------|
| Пошкоджений (а): | Зародок                       | 50,8                    |
|                  | Ендосперм                     | 60,6                    |
|                  | Оболонка зародка              | 85,6                    |
|                  | Оболонка зародка і ендосперму | 83,4                    |
|                  | Оболонка ендосперму           | 94,4                    |
| Без пошкоджень   |                               | 99,0                    |

Післязбиральна обробка зерна характеризується значним впливом на зерновий матеріал зерноочисними машинами і транспортуючими пристроями, включеними в технологічну схему очищення. При русі зернового матеріалу в відділеннях зерно-очисних агрегатів відбувається також взаємодія з транспортуючими і направляючими механізмами машин, які також травмують зерновий матеріал.

Збільшення шляху проходження зернового матеріалу по технологічній лінії очищення, збільшує ймовірність травмування зерна механічним впливом робітників і проміжних (транспортуючих) органів [52].

Аналіз наведених у таблиці 3.5 даних показує, що високий рівень травмування відбувається після очищення зерна на повітряно-решітних машинах, де пошкодження зерна становить 2,84-5,4% проти 0,17-0,51 на пневмо-сортувальних машинах. При русі зернового матеріалу в відділеннях зерно-очисних агрегатів відбувається також взаємодія з транспортуючими і напрямними механізмами машин, які також пошкоджують зерновий матеріал.

Таблиця 3.5 – пошкодження зерна основних культур на зерноочисних машинах [13], %

| Зерноочисні та сушильні машини         | Пшениця | Ячмінь |
|--|---------|--------|
| Машини попереднього очищення<br>МПО-50 | 0,41    | 0,17   |
| Віяльно-калібрувальні машини           | 5,40    | 2,84   |
| Трієрний блок                          | 0,32    | 2,33   |
| Сушарка                                | 6,30    | 6,51   |
| Пневмосортувальні машини ПСМ           | 0,51    | 0,17   |

Визначалися основні показники травмованості насіння визначають реальні параметри мікротравм насіння при їх взаємодії з поверхнею решіт при сепарації насіння.

Порівняльний аналіз макро- і мікро-показників пошкодження зерна, очищеного на решетах, виготовлених з полімерного матеріалу, в порівнянні зі стандартним решетом виявив зниження пошкодження зародка на 50%, зниження пошкодження ендосперму на 24%, зниження пошкодження оболонки зародка на 8%, зниження пошкоджень оболонки зародка і ендосперму на 23%, зниження пошкоджень оболонки ендосперму на 7%, зниження макро-пошкоджень зерна на 93%.

Загальна кількість непошкодженого насіння при очищенні на решетах з полімерів, в порівнянні з металевими, зросла на 43% (рис. 3.20, рис. 3.21).

Дані показники говорять про значне зниження основних показників макро і мікро пошкодження насіння, при їх очищенні на решетах, виготовлених на основі полімерного матеріалу СВМПЕ, при порівнянні з решетами, виготовленими з листового металу.

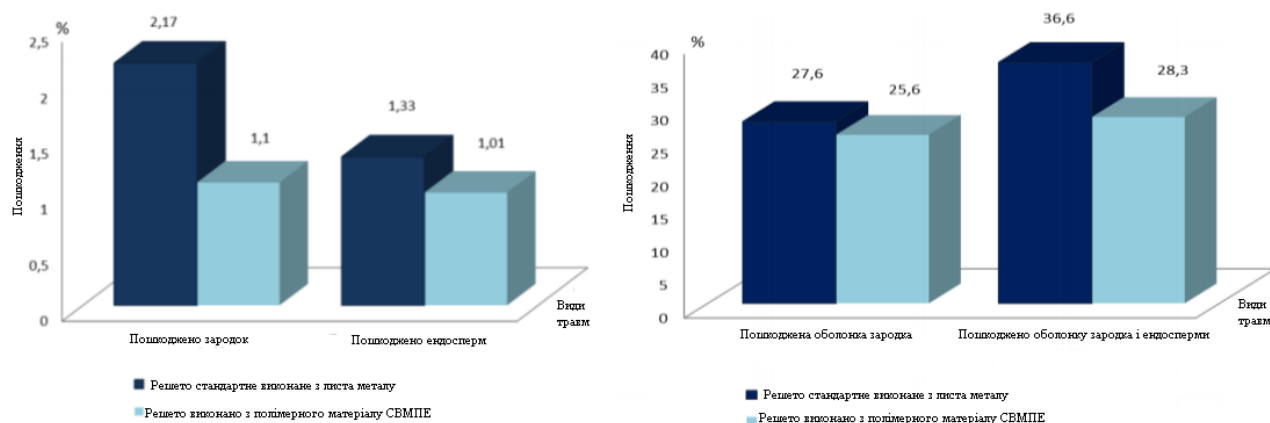


Рисунок 3.20 – Порівняльний аналіз пошкодження зародка і ендосперму (а) і оболонки зародка і ендосперму (б) насіння зернових

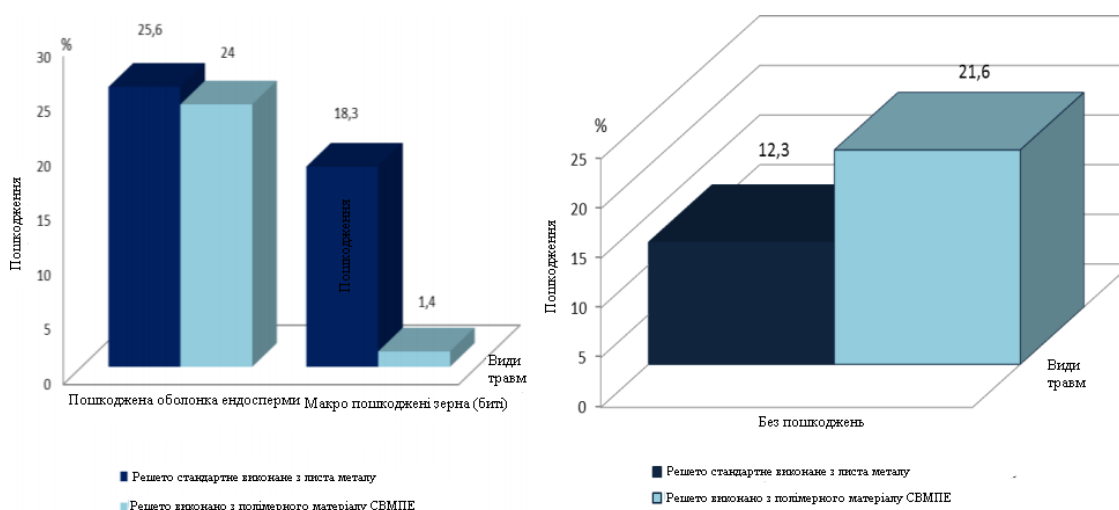


Рисунок 3.21 – Порівняльний аналіз пошкодження оболонки зародка і оболонки зародка і ендосперму (а) і без сумарних пошкодження насіння зернових (б) при очищенні решітними сепараторами.

Дослідження були проведені на зерновому матеріалі – ячмінь: сорт «Селена стар», урожай 2019-2020 р. Результати досліджень по зміні мікротравмування зернового матеріалу.

Таблиця 3.6 – Результат аналізу мікро-пошкодження ячменю (після комбайна)

| Види травм                               | Результати випробувань,% |
|--|--------------------------|
| Пошкоджений зародок                      | 1%                       |
| Пошкоджений ендосперм                    | 0%                       |
| Пошкоджена оболонка зародка              | 28%                      |
| Пошкоджена оболонка зародка і ендосперма | 26%                      |
| Пошкоджена оболонка ендосперма           | 23%                      |
| Без пошкоджень                           | 22%                      |
| Макропошкоджені зерна                    | Биті 1,8%                |

Таблиця 3.7 – Результат аналізу мікро-пошкодження ячменю (Після проходження по металу)

| Види травм                               |      | Результати випробувань,% |
|--|------|--------------------------|
| Пошкоджений зародок                      |      | 2%                       |
| Пошкоджений ендосперм                    |      | 1%                       |
| Пошкоджена оболонка зародка              |      | 27%                      |
| Пошкоджена оболонка зародка і ендосперма |      | 37%                      |
| Пошкоджена оболонка ендосперма           |      | 26%                      |
| Без пошкоджень                           |      | 12%                      |
| Макропошкоджені зерна                    | Биті | 1,8%                     |

Таблиця 3.8 – Результат аналізу мікропошкодження ячменю (Після проходження по ВМПЕ)

| Види травм                               |      | Результати випробувань,% |
|--|------|--------------------------|
| Пошкоджений зародок                      |      | 1%                       |
| Пошкоджений ендосперм                    |      | 1%                       |
| Пошкоджена оболонка зародка              |      | 27%                      |
| Пошкоджена оболонка зародка і ендосперма |      | 29%                      |
| Пошкоджена оболонка ендосперма           |      | 28%                      |
| Без пошкоджень                           |      | 14%                      |
| Макропошкоджені зерна                    | Биті | 1,8%                     |

### **3.5 Моделювання процесу сепарації зерна і проведення стендових випробувань**

При моделюванні враховувалася робота повітряно-решітних зерноочисних машин з підвищеним навантаженням (зі збільшеною товщиною шару зернового матеріалу на решеті). Експериментальна оцінка повітряно-решітних стаціонарних технологічних ліній, а так само решітних сепараторів формують дану лінію і забезпечують очистку і повне розділення зернового матеріалу на фракції, проведена в рамках зерноочисного агрегату ЗАВ-40 з використанням модернізованої машини попереднього очищення Р1-БДЗ - 50 (рис. 3.22). Обмеженням пропускної здатності даного агрегату є не продуктивність машини попереднього очищення (де йде попереднє фракціонування зернової купи), а продуктивність решітних машин (решітні стани), де відбувається остаточне очищення, і де формуються кінцеві показники якості зерна. Виходячи з вищевикладеного основні проби і відсічення роботи лінії були затабельовані на виході зерна після машини попереднього очищення, решітного стану і бункерів (бункер відходів, фуражу

і продовольчого зерна), (рис. 3.23) з урахуванням фактичної продуктивності агрегату.

Проведена структурно-параметрична оптимізація визначила параметри функціонування машин для первинного очищення зерна. В рамках багатовимірного аналізу проведено моделювання процесу сепарації на решітному модулі, що застосовується в даних дослідженнях (рис. 3.24). Для побудови рівнянь регресії використовуємо відомі методики і розглядаємо цей процес як імовірнісний у випадковому сенсі. Як вектора визначає варіацію активних засобів, що впливають на процес, виступає  $\bar{A}$  - безліч елементів:

$$A = \{\alpha, \beta, R, N, L, B, C\} \quad (3.4)$$

де  $\alpha$  - кут нахилу решіт або решітного стану до горизонту,  $\alpha = 6 \dots 12^\circ$ ;

$\beta$  - спрямованість коливань решіт,  $\beta = 0$ ;

$R$  - 8,5 мм - амплітуда коливань решітного стану або решета

$N = 420-550 \text{ хв}^{-1}$  - частота коливань;

$L, B$ - розміри решета,  $L$  - довжина,  $B$  - ширина;  $L$  - 790 мм,  $B$  - 990 мм;

$C$  - кількість решіт в стані (при розгляді решітного стану).

Вектор вхідних впливів об'єднує безліч незалежних аргументів, які є випадковими і визначаються параметром  $F$ .

$$F = Q, W, a_j, f, (L_i), f_Q (B_i); \quad (3.5)$$

$a_{ji} = (a_1 = 93 \dots 95\%$  - утримання в вихідному матеріалі зерна,  $a_2 = 0,1-0,5\%$  - солом'яних домішків,  $a_3 = 1,5-3\%$  - великі домішки,  $a_4 = 1,5-5\%$  - зернові домішки,  $a_5 = 0,5-1,5\%$  - дрібне сміття,  $a_6 = 0,1-1\%$  - подрібнене зерно,  $a_7 = 0,1-1,5\%$  - просянка).

При моделюванні зазначених процесів прийняті наступні припущення:

- процес розглянуто як квазістатичний процес;
- прийнята гіпотеза про адитивності процесу сепарації на заданій

поверхні решітного стану.

Для побудови рівнянь регресії другого порядку, що описують шуканий процес прийнятий план Хартлі і Кохрена. Вологість вихідного зернового матеріалу  $W = 14\%$ ; Питома навантаження (подача) варіювалася в межах 1,4-1,5кг/м·с.

Регресійна модель процесу сепарації компонентів зернового матеріалу на решітний стан, машини попереднього очищення. Процес сепарації виражається через  $E$  – критерій ефективності процесу.

$$E = a_0 + a_1N + a_2R + a_3B + a_4Q + a_5NR + a_6NB + a_7NQ + a_8RN + a_9RB + a_{10}RQ + a_{11}N^2 + a_{12}R^2 + a_{13}B^2 + a_{14}Q^2 \quad (3.6)$$

В якості обмежень приймаємо агро-вимоги і агро-показники, що пред'являються до процесу. Технологічні показники даного процесу такі:

- подача - 2,5 кг / м·с, що відповідає приблизно  $\approx 8,9$  т/год;
- $B_{n3} \leq 2\%$  - вміст зернових домішок;
- $A_{no} \leq 98,2\%$  - чистота зерна;
- $\delta \leq 1\%$  - втрати повноцінного зерна в фуражні відходи;
- $EE_{ВПЗ} = 37 - 41\%$  - повнота виділення із зернового матеріалу

домішок, що дуже важко відділяються.

Експериментальні криві (рис. 3.22-3.25), отримані по регресійній моделі (3.6) обґрунтовують роботу решітного стану, машини остаточної обробки зерна з урахуванням використання полімерних решіт виконаних з матеріалу НВМПЕ. З урахуванням 4-х ярусного решітного стану, що працює по паралельній схемі, дана продуктивність збільшується в чотири рази. Як було зазначено раніше, процеси сепарації зерна на полімерних решетах носять більш інтенсивний характер, ніж на стандартних металевих решетах, за рахунок більш високого коефіцієнта тертя, який змінює проходження зерна в шарі і попадання його на робочу поверхню решета.

Що в кінцевому підсумку дозволяє збільшити на 1,2-1,4 рази навантаження на полімерне решето з СВМПЕ в порівнянні з металевим типовим решетом.



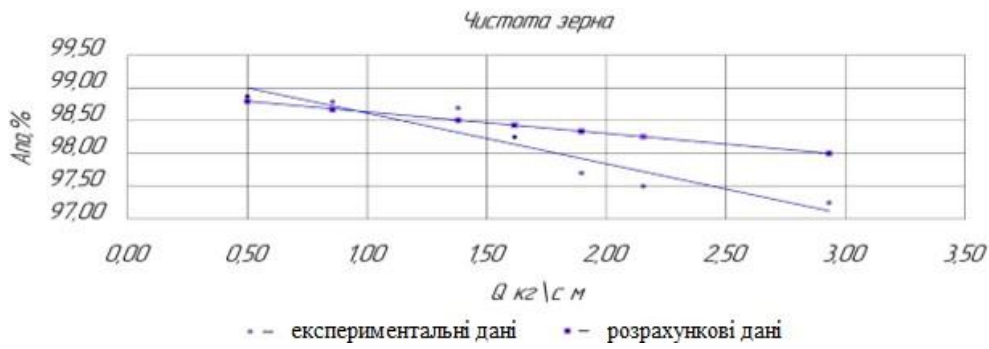


Рисунок 3.22 – Графік порівняння розрахункових і експериментальних даних за вмістом зернових домішок

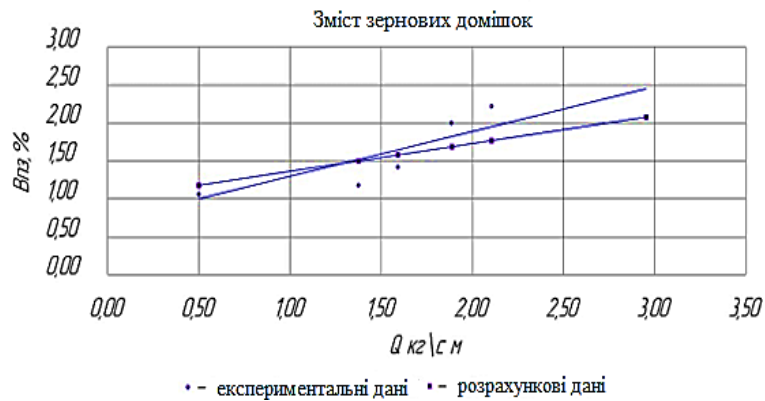


Рисунок 3.23 – Графік порівняння розрахункових і експериментальних даних по чистоті зерна

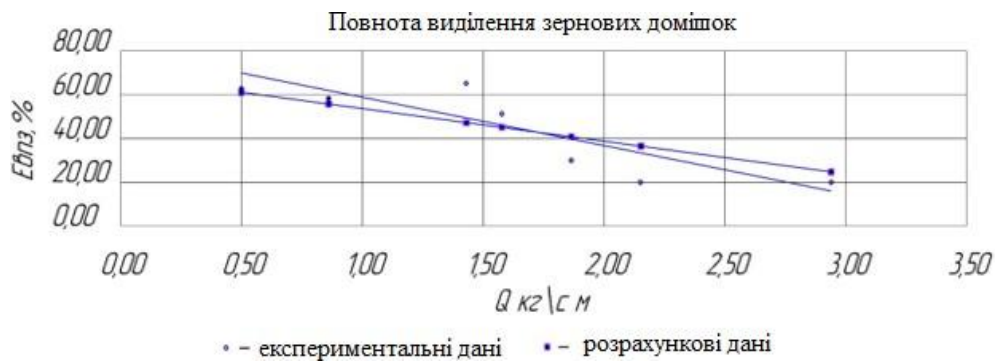


Рисунок 3.24 – Графік порівняння розрахункових і експериментальних даних за повнотою виділення зернових домішок



Рисунок 3.25 – Графік порівняння розрахункових і експериментальних даних по втратах зерна

На основі розрахунку регресійних моделей отримані залежності основних показників описують процес сепарації. Вміст зернових домішок (рис. 3.22), чистота одержуваного зернового матеріалу (рис. 3.23); відсоток повноти виділення зернових домішок (рис. 3.24); відсоток втрати зерна в фуражні відходи і вихід з фракцією (рис. 3.25). Побудовані регресійні рівняння адекватно описують процес сепарації зерна пшениці на решітному стану зерноочисних машин.

## РОЗДІЛ 4 ОХОРОНА ПРАЦІ ТА БЕЗПЕКА В НАДЗВИЧАЙНИХ СИТУАЦІЯХ

### 4.1 Аналіз небезпечних та шкідливих факторів

Під час експлуатації машин та агрегатів, що забезпечують процес виникають небезпечні і шкідливі для механізатора механічні, термічні, біологічні та психологічні фактори. Основними носіями їх є предмети і продукти праці, засоби виробництва, природокліматичні умови та виробниче середовище.

Усі небезпечні та шкідливі виробничі фактори можна розділити на три основні типи:

- 1) фактори, пов'язані зі станом працівника
- 2) фактори, пов'язані зі станом машини та її готовністю до виконання технологічної операції;
- 3) фактори, пов'язані з виробничим середовищем та її впливом на обслуговуючий персонал.

У відповідності з наведеною вище класифікацією під час експлуатації агрегату для післязбирального обробітку врожаю поява небезпечних та шкідливих факторів в певній мірі може бути обумовлена можливістю того, що:

- 1) на робочому місці відсутні інструкції з техніки безпеки;
- 2) обслуговуючий персонал не пройшов інструктаж з техніки безпеки;
- 3) обслуговуючий персонал не пройшов медичний огляд і не має відповідних документів;
- 4) має місце монотонність праці;
- 5) температура повітря не відповідає ГОСТ 12.1.005-88 “Санітарно-гігієнічні вимоги до повітря в робочій зоні”. Для теплого періоду року і категорії робіт Пб температура повітря повинна бути в межах від 17 до 23°. Фактична температура повітря у виробничих умовах може доходити до 31° і більше;
- 6) запилення повітря не відповідає ГОСТ 12.1.005-88 “Санітарно-гігієнічні вимоги до повітря робочої зони”. Для теплого періоду року і категорії робіт Пб

запилення повітря повинно бути меншим  $10 \text{ мг/м}^3$ . Фактична величина запилення повітря може досягати  $80 \text{ мг/м}^3$ ;

7) шум не відповідає вимогам ГОСТ 12.1.003-83. Рівень шуму не повинен перевищувати 85 дБ.

8) вібрація робочого місця механізатора не відповідає вимогам ГОСТ 12.1.012-82;

9) освітленість не відповідає вимогам СНіП II-4-79 і ГОСТ 12.2.002-80. Освітленість робочого місця повинна бути не меншою 10 лк. Фактично вона знаходиться на рівні 7-8 лк;

10) деякі вузли та деталі агрегату мають гострі краї;

11) деталі, що обертаються, не захищені спеціальними кожухами;

12) має місце небезпека технічного і технологічного обслуговування агрегатів

#### **4.2. Планування заходів з охорони праці**

Загальні вимоги безпеки передбачають підготовку, прийняття та реалізацію рішень по здійсненню організаційних, технологічних, санітарно-гігієнічних та лікувально-профілактичних заходів, направлених на забезпечення безпеки, збереження здоров'я і працездатності людини в процесі виконання нею технологічного процесу. При цьому приймається до уваги, що безпека виробничого обладнання, технологічних і трудових процесів є об'єктом якісної і кількісної оцінки по визначенню безпеки праці.

На основі вищевикладеного складається план заходів по забезпеченню безпечних та здорових умов праці механізатора (таблиця 4.1).

Таблиця 4.1 - План заходів по забезпеченню безпечних умов праці механізатора

| Найменування заходу  | Орієнтовна вартість робіт, грн. | Строк виконання   | Відповідальні                   | Очікуваний соціальний ефект                             |
|--|---------------------------------|-------------------|---------------------------------|---|
| <b>Організаційні</b>   |                                 |                   |                                 |   |
| Провести всі види навчання у відповідності з “Типовим положенням про навчання, інструктаж та перевірку знань питань охорони праці” | 2000                            | 1 квартал 2022 р  | Головний інженер, інженер по ОП | Зниження потенційної небезпеки та покращення умов праці |
| Забезпечити робоче місце інструкцією по ОП   | 50                              | 1 квартал 2022 р. | Інженер з ОП                    | Те ж  |
| Завести та оформити “Журнал реєстрації інструктажу по техніці безпеки”   | 200                             | До 01.01.22       | Інженер з ОП                    | Те ж  |
| Розробити карту контролю по показникам безпеки   | 500                             | До 01.01.22       | Інженер з ОП                    | Теж   |
| <b>Технічні</b>  |                                 |                   |                                 |   |
| Приведення технічного стану с.-г. знарядь у відповідність з нормативно-технічною документацією                                     | 4000                            | 2 квартал 2022 р. | Механік                         | Те ж  |
| Укомплектування агрегату відповідним набором справного інструменту   | 1000                            | 2 квартал 2022 р. | Механік                         | Те ж  |
| Нанесення попереджувальних надписів на механізмах агрегату   | 200                             | 2 квартал 2022 р. | Механік                         | Те ж  |
| <b>Санітарно-гігієнічні</b>  |                                 |                   |                                 |   |
| Забезпечення спецодягом та засобами індивідуального захисту  | 3000                            | До 01.07.22       | Інженер з ОП                    | Те ж  |
| Забезпечення обслуговуючого персоналу медичною аптечкою  | 400                             | До 01.07.22       | Інженер з ОП                    | Те ж  |

Запропоновані заходи дозволять значно знизити потенційну небезпеку, покращити умови і, як правило, продуктивність праці механізатора.

### 4.3 Екологічна безпека виробництва

Враховуючи тісний взаємозв'язок між здоров'ям працівників і станом навколишнього середовища, розробку технологій, проектування машин і обладнання, а також організацію виробничих процесів у сільському господарстві на

всіх етапах потрібно здійснювати з урахуванням мінімальної негативної дії на навколишнє середовище і досягати за рахунок:

- усунення підтікання в з'єднаннях паливо- і маслопроводів машин і обладнання;

- використання спеціальних накопичувачів для збирання і тимчасового зберігання відпрацьованих мастил.

Діяльність підприємств щодо захисту навколишнього природного середовища повинна регламентуватися вимогами Закону України “Про охорону навколишнього природного середовища”, ДНАОП 0.03-3.01-71 (СН № 245-71), ГОСТ 17.1.3.11, СанПіН 4630-88, ОНТП 8-85, цих Правил та інших чинних нормативних документів.

В даному розділі виконано аналіз небезпечних та шкідливих факторів, що впливають на виконання робіт на зерноочисних комплексах.

Приведено вимоги для безпечної роботи виробничим персоналом.

Здійснено планування заходів по підвищенню забезпечення безпечних умов праці.

Враховуючи тісний взаємозв'язок між здоров'ям працівників і станом навколишнього середовища, розробку технологій, проектування машин і обладнання, а також організацію виробничих процесів у сільському господарстві на всіх етапах потрібно здійснювати з урахуванням мінімальної негативної дії на навколишнє середовище

## РОЗДІЛ 5 ЕКОНОМІЧНА ЕФЕКТИВНІСТЬ ТЕХНОЛОГІЧНОЇ МОДЕРНІЗАЦІЇ СТАЦІОНАРНОГО ЗЕРНООЧИСНОГО АГРЕГАТУ

Для визначення економічної ефективності модернізації ЗАВ-40 були проведені розрахунки на модельному господарстві в двох варіантах. Перший - базовий варіант до модернізації зерноочисного агрегату і другий - новий варіант з модернізованим зерноочисним агрегатом ЗАВ-40.

Роботи з очищення зерна в базовому варіанті здійснювалися серійними зерно-очисними агрегатами. У новому варіанті розрахунків були уточнені експлуатаційні показники модернізованого ЗАВ-40.

Нормативний час проведення робіт в розрахунках прийнятий 25 днів. Чистий час зміни при цьому склав 10,3 години. Збільшення продуктивності ЗАВ-40 в новому варіанті розрахунків відбулося на 21,5% за рахунок установки додаткового обладнання, що вплинуло на розмір експлуатаційних витрат.

Таблиця 4.1 – Техніко-експлуатаційні показники роботи зерноочисних агрегатів ЗАВ-40 і ЗАВ-50 за варіантами розрахунків в модельному господарстві

| Найменування показників       | Варіанти розрахунків |        |         |                              |        |       |
|-------------------------------|----------------------|--------|---------|------------------------------|--------|-------|
|                               | Базовий              |        |         | новий                        |        |       |
|                               | ЗАВ-40<br>штатний    | ЗАВ-50 | Разом   | ЗАВ-40<br>модернізова<br>ний | ЗАВ-50 | Разом |
| Тривалість роботи, днів       | 25                   | 25     | -       | 25                           | 25     | -     |
| Тривалість зміни, ч           | 10,3                 | 10,3   | -       | 10,3                         | 10,3   | -     |
| Річне завантаження, ч         | 203                  | 259    | -       | 259                          | 170    | -     |
| Продуктивність за зміну, т    | 311,5                | 389,5  | -       | 378,5                        | 389,5  | -     |
| Обсяг робіт, т                | 6122,4               | 9736,2 | 15858,6 | 9462,4                       | 6396,2 | 15858 |
| Розрахункова кількість, шт.   | 0,79                 | 1,0    | 1,79    | 1,0                          | 0,66   | 1,66  |
| Балансова вартість, тис. грн. | 6500                 | 7000   | 13500   | 6820                         | 7000   | 13820 |

Показники економічної ефективності пропонованого варіанту розрахунків, визначалися порівнянням характеристик використання зерноочисних агрегатів, отриманих в варіантних оптимізаційних розрахунках на ПЕОМ. У таблиці 4.1 представлені техніко-економічні показники роботи зерноочисних агрегатів за варіантами розрахунків в модельному господарстві.

За аспект фінансової оцінки був прийнятий показник – найменший сумарний розмір прямих експлуатаційних витрат на післязбиральну обробку зерна. Він задовольняє головний показник оцінки ефективності в умовах ринкової економіки - найбільшої величини чистого прибутку (ЧП) або чистого доходу (ЧД). Визначення ефективності для двох агрегатів проведено відповідно до загальноприйнятої методики [56, 57].

У таблиці 4.2 представлені результати обробки технологічних карт по зернових колосових культурах - озимій пшениці і ярому ячменю на операції «післязбиральної обробки». Експлуатаційні витрати на очистку зерна представлені сумарні і питомі в розрахунку на одну тонну.

З таблиці 4.2, видно що сума річних експлуатаційних витрат в новому варіанті на 593,5 тис. грн. нижче ніж в базовому варіанті. Це стало можливим завдяки зменшенню відрахувань на заробітну плату на 7,2%, ремонт і техобслуговування на 5,7%. Модернізація агрегату ЗАВ-40 потребує залучення капітальних інвестицій в розмірі 320,0 тис. грн. для установки додаткового обладнання, що сприяє зростанню амортизаційних відрахувань в новому варіанті на 2,37%. Додаткове обладнання до ЗАВ-40 в новому варіанті зумовило так само і збільшення споживаної потужності на 6,5 кВт. При цьому зростання витрат на електроенергію незначне і склало 0,04%.

Таблиця 4.2 – Показники економічної ефективності запропонованої схеми очищення зерна

| Найменування показників                 | варіанти розрахунків |         |         |                  |         |         | ефективність |                |
|---|----------------------|---------|---------|------------------|---------|---------|--------------|----------------|
|   | базовий              |         |         | новий            |         |         | абсолютна    | відносна,<br>% |
|   | ЗАВ-40 штатний       | ЗАВ-50  | Разом   | ЗАВ-40 модерніз. | ЗАВ-50  | Разом   |              |                |
| 1                                       | 2                    | 3       | 4       | 5                | 6       | 7       | 8            | 9              |
| Витрати праці, люд. год                 | 407,2                | 517,9   | 925,1   | 517,9            | 340,2   | 858,1   | -66,97       | -7,24          |
| Питома витрата праці, люд. год/т        | 0,07                 | 0,05    | 0,06    | 0,05             | 0,05    | 0,05    | 0,01         | -7,24          |
| Експлуатаційні витрати, тис. грн.       | 19993,4              | 23862,2 | 43811,4 | 232943,1         | 19915,8 | 43227,5 | -594,32      | -1,26          |
| Експлуатаційні витрати, грн. / т        | 3254                 | 2448    | 2 732   | 2457             | 3132    | 2741    | -37,39       | -1,34          |
| В тому числі:                           |                      |         |         |                  |         |         |              |                |
| - оплата праці, тис. грн.               | 1241,3               | 1578,7  | 2820,0  | 1578,7           | 1037,1  | 2615,8  | -204,15      | -7,24          |
| - оплата праці, грн. / т                | 203                  | 162     | 178     | 167              | 162     | 165     | -12,87       | -7,24          |
| - амортизаційні відрахування, тис. грн. | 11607,3              | 12500,0 | 24107,3 | 12178,5          | 12499,8 | 24678,3 | 571,0        | 2,37           |



|  |         |         |         |         |         |         |         |       |
|--|---------|---------|---------|---------|---------|---------|---------|-------|
| - амортизаційні відрахування, грн. / т           | 1896    | 1284    | 1520    | 1287    | 1954    | +1556   | 36,00   | 2,37  |
| -ремонтні відрахування, тис. грн.                | 7089,86 | 9710,62 | 16800,5 | 9460,87 | 6379,28 | 15840,1 | -960,34 | -5,72 |
| -ремонтні відрахування, грн. / т                 | +1158   | 997     | 1 059   | 1000    | 997     | 999     | -60,56  | -5,72 |
| Витрати на електроенергію, тис. грн.             | 54,92   | 69,85   | 124,77  | 78,93   | 45,89   | 124,82  | 0,05    | 0,04  |
| Витрати на електроенергію, грн./т                | 9       | 7       | 8       | 8       | 7       | 8       | 0,00    | 0,04  |
| Залучені капітальні інвестиції, тис.грн.         |         |         |         |         |         |         | 320     |       |
| Річна економія експлуатаційних витрат, тис. грн. |         |         |         |         |         |         | 593,5   |       |

Зниження витрат праці в новому варіанті в порівнянні з базовим варіантом склало 67 люд. год. або 7,24%.

## ВИСНОВКИ ТА ПРОПОЗИЦІЇ

1. Зерноочисні агрегати типу ЗАВ залишаються основним технологічним засобом очищення зерна і насіння в сільськогосподарських підприємствах, проте більшість з них морально і фізично застаріли і потребують модернізації, одним із способів якої є мінімізація травмування готового продукту шляхом використання сепараційних поверхонь, що виготовлені із високомолекулярного поліетилену.

2. Розроблено математичну модель сепарації зернового матеріалу на повітряно-решітних машинах, що описує взаємозв'язок між інтенсивністю просіювання  $\mu$  (t), параметрами решіт L, засміченості матеріалу K, а також щільності розподілу  $\rho = \varphi(\alpha)$  і висоти шару  $h_c$  на ситі.

3. Експериментально встановлено, що максимальна продуктивність модернізованого зерноочисного агрегату ЗАВ-40 при обробці зерна пшениці досягається при розмірах отворів решіт повітряно-решітних машин «В»  $\varnothing 2,2$  мм, «Г»  $\varnothing 5,0$  мм – 2,14 кг / (м · с), для зерна ячменю – «В»  $\varnothing 2,0$  мм, «Г»  $\varnothing 4,5$  мм – 2,14 кг / м · с. Інтенсифікація процесу за рахунок збільшення товщини шару є можливим до тієї межі, коли частка домішок, яка не може бути виділена не здійснює суттєвого впливу (не більше двох шарів, що перемішуються).

4. Порівняльний аналіз макро- і мікропошкодження зерна, очищеного на решетах, виготовлених з полімерного матеріалу, в порівнянні з стандартними решетами, виготовленими зі сталі ст35, показав, що досягнуто зниження пошкодження зародка на 50%, ендосперму – на 24%, оболонки зародка на – 8%, макропошкодження зерна – на 93%. Загальне число непошкодженого насіння при очищенні на решетах, виконаних з матеріалу ВМПЕ, порівняно з металевими зросло на 43%.

5. Використання модернізованого зерноочисного комплексу ЗАВ-40 забезпечує зниження експлуатаційних витрат на 593,5 тис. грн. при додаткових капіталовкладеннях 320,0 тис. грн. очікуваний економічний ефект складе 3,6 млн. грн., а дисконтований термін окупності інвестиційного проекту – 0,6 року.

## СПИСОК ВИКОРИСТАНИХ ДЖЕРЕЛ

1. Aliev E.B., Bandura V.M., Pryshliak V.M., Yaropud V. M., Trukhanska O.O. Modeling of mechanical and technological processes of the agricultural industry. INMATEH – Agricultural Engineering. 2018. Vol. 54, №1. P. 95-104.
2. Aliev Elchin, Pryshliak Viktor, Yaropud Vitaly Research of physical and mechanical properties of oil seed crops. MOTROL: Commission of Motorization and Energetics in Agriculture. 2017. Vol. 19., № 3. P. 103-108.
3. Andersson J., Krus P., Wallace D. Multi-objective optimization of hydraulic actuation systems. Proceedings of the 2017 ASME Design Automation Conference (DETC'17). 2017. №3. P. 19-28.
4. Association of official Seed Analysts. «Seedling Evaluation Handbook». – 1992.
5. FAO – Committee on Agriculture [Electronic resource] / Food and Agriculture Organization of the United Nations. – Mode of access: <http://www.fao.org/unfao/bodies/coag/coag15/X0075E.htm>.
6. Innovative ways of improving mechanization of high-quality seeds / A. P. Tarasenko, V. I. Orobinskii, M. E. Merchalova, N. E. Buravlev // Revista Ciencias Técnicas Agropecuarias. – 2015. – T. 24, №2. – P. 49-51.
7. Kaletnik H., Adamchuk V., Bulgakov V., Kyurchev V., Nadykto V. Main problems in the field of agricultural mechanization in Ukraine. Техніка, енергетика, транспорт АПК. 2016. №3. С. 6-12.
8. Komaha V.P., S.A. Burlaka, Kupchuk I. M., Yatskovska R.O. Analysis of technologies of sowing and sowing. Сільське господарство та лісництво. 2018. №11. С. 123–131.
9. Pirchio M., Fontanelli M., Frasconi Ch. Autonomous Mower vs. Rotary Mower: Effects on Turf Quality and Weed Control in Tall Fescue Lawn. Agronomy. 2018. Vol. 8, Is. 2. P. 15-24.
10. Spirin Anatoly, Borysiuk Dmytro, Truhanska Olena, Shvets Lydmyla, Zelinsky Vyacheslav Mathematical model of a wheeled tractor steering axle as an

object of diagnostics. ТЕКА. Commission of motorization and energetics in agriculture. 2017. Vol. 17, № 1. P, 41-48.

11. Zastempowski M., Bochat A. Modeling of cutting process by the shear-finger cutting block. Applied engineering in agriculture. 2014. Vol. 30, Is. 3, P. 347-353.

12. Агулов І. І., Вознюк Л. Ф., Левчій О. В. Довідник по технічному обслуговуванню сільськогосподарських машин. Київ : Урожай, 1989. 252 с.

13. Алієв Е.Б., Яропуд В.М. Фізико-математичний апарат руху насіння в повітряному потоці. Техніка, енергетика, транспорт АПК. 2017. №2. С. 19-23.

14. Бакум М. В., Нікітін С. П., Сергєєва А. В. Проектування сільськогосподарських машин : навч. посіб. Харків : Харк. держ. техн. ун-т с.-г., 2003. 336 с.

15. Булгаков В.М., Адамчук В.В., Черниш О.М., Березовий М.Г., Калетнік Г.М., Яременко В.В.. Прикладна механіка: Навчальний посібник. Київ : Аграр. наука, 2016. 816 с.

16. Булгаков В.М., Пилипака С.Ф., Яропуд В.М., Захарова Т.Н., Калетнік Г.М. Плоскі вертикальні криві, що забезпечують постійні тиск і швидкість руху матеріальної точки. Вібрації в техніці та технологіях. 2014. Вип. 1, 73. С. 25-33.

17. Бурков А.И., Андреев В.Л. Технология очистки семян зерновых культур с фракционированием на решетках и отдельной обработкой воздушным потоком. Науч. тр. ВИМ. 2002. Т. 141. С. 103-111.

18. Бурков А.И., Глушков А.Л., Сайтов В.Е. Машина для пневмофракционной технологии обработки зернового вороха. Механизация и электрификация сельского хозяйства. 2008. №11. С. 3-6.

19. Веселовська Н.Р., Малаков О.І., Бурлака С.А. Математичне моделювання механізму вивішування косарки-плющилки причіпної КПП-4.2. Техніка, енергетика, транспорт АПК. 2019. №4. С. 5-10.

20. Вірник М.М., Солоня О.В. Алгоритми кінематичного і силового аналізу важільних механізмів з гідроприводом. Збірник наукових праць

Вінницького державного аграрного університету. Серія: Технічні науки. 2010. №4. С. 24-29.

21. Войтюк Д. Г., Булгаков В. М., Кропивко С. В., Онищенко В. Б. Сільськогосподарські машини. Основи теорії та розрахунку: підруч. для студ. вузів. Київ : Друк, 2005. 464 с.

22. Войтюк Д. Г., Яцун С. С., Довжик М. Я. Сільськогосподарські машини: основи теорії та розрахунку: навч. посіб. Суми : Унів. кн., 2008. 543 с.

23. Галкин А.Д., Галкин В.Д., Гузаиров А.М. Методы и средства повышения эффективности послеуборочной обработки зерна и семян. Пермь, 2001. – 84 с.

24. Гевко Р. Б., Ткаченко І. Г., Павх І. І. Машини сільськогосподарського виробництва: навч. посіб. для студ. вузів. Тернопіль : Терноп. акад. нар. госп-ва., 2002. 251 с.

25. Гиевский А.М., Оробинский В.И., Чернышов А.В. Обоснование схемы размещения и соотношения решет в решетных станах. Лесотехнический журнал. 2013. №3. С. 36-46.

26. Глотов В.П. О снижении механических повреждений зерна на поточной линии. Науч. техн. бюл. ВИЭСХ. 1969. №2(8). С. 32-36

27. Горячкин В. П. Собрание сочинений в 3 т. Москва : Колос, 1965. 1 т. 720 с.

28. ГОСТ 20915–2011. Испытания сельскохозяйственной техники. Методы определения условий испытаний. – Москва : Стандартинформ. 2013. 24 с.

29. ГОСТ 8.736-2011 «Прямые измерения с многократными наблюдениями. Методы обработки результатов наблюдений».

30. Гунько І.В., Браніцький Ю.Ю., Токарчук О.А. Засоби механізації процесу збирання та подрібнення біоенергетичних культур. Техніка, енергетика, транспорт АПК. 2017. №2. С. 129-134.

31. Гуньо І.В., Коваль Л.Г. Енергоощадні безконтактні методи діагностування показників технічного стану мобільної сільськогосподарської техніки. Техніка, енергетика, транспорт АПК. 2016. №3. С. 89-93.
32. Дринча В.М. Исследование сепарации семян и разработка машинных технологий их подготовки. Воронеж: Издательство НПО «МОДЭК», 2006. – 384 с.
33. Дринча В.М. Проблемы и перспективы использования агрегатов ЗАВ и комплексов КЗС. Тракторы и сельскохозяйственные машины. 2002. №3. С. 31-33.
34. Дринча В.М., Зубаилов И.Г. Качество зернового материала и эффективность послеуборочной обработки. Тракторы и сельскохозяйственные машины. 2002. № 9. С.31-34.
35. Дринча В.М., Суконин Л.М. Технология и комплекс машин для очистки зерна и семян. Земледелие. 1997. №3. С. 34-35.
36. ДСТУ 46.012-2000. Техніка сільськогосподарська. Методи економічної оцінки техніки. [Чинний від 2001.02.01]. К. : Мінагрополітики України, 2000. – III, 18 с. – (Галузевий стандарт України).
37. Дудак С.М., Грицака О.М., А.В. Спирін Кінетика процесу вимолоту зерна зернозбиральними комбайнами. Збірник наукових праць ВНАУ. Серія: Технічні науки. 2015. №1, Т.1. С. 53-56.
38. Ермольев Ю.И., Шелков М.В., Московский М.Н. Фракционные технологии семенной очистки зерна. Тракторы и сельскохозяйственные машины. 2005. №6. С. 23-25
39. Еров Ю.В. Инновации в послеуборочной обработке зерна и семян. Казань: «Слово», 2009. – 128 с.
40. Зюлин А. Н., Чижиков А.Г. Перспективы механизации послеуборочной обработки и хранения семян. Механизация и электрификация сельского хозяйства. 2002. №6. С.10-14.
41. Іскович-Лотоцький Р.Д., Зелінська О.В., Н.Р. Веселовська, Веселовський Я.П. Оцінювання ефективності функціонування технологічного

комплексу з використанням системного підходу. Техніка енергетика транспорт АПК. 2017. №2. С. 109-114

42. Калетнік Г.М., Булгаков В.М., Черниш О.М., Кравченко І.Є., Солон О.В., Цуркан О.В. Технічна механіка. Підручник. Київ : «Хай-Тек-Прес», 2011. 340 с.

43. Кінницький Я.Т., Харжевський В. О., Марченко М. В. Теорія механізмів і машин в системі MathCAD : навчальний посібник. Хмельницький : РВЦ ХНУ, 2014. 324 с.

44. Ковбаса В.П., Солон О.В., Спирін А.В., Цуркан О.В. Про спрощення критерію вигляду напружено-деформованого стану суцільного середовища. Техніка, енергетика, транспорт АПК. 2018. №1, Т.1. С. 44-49.

45. Котов Б.І., Спирін А.В., Зозуляк О.В. Моделювання та ідентифікація процесу сепарації дрібного вороху вібраційно-повітряними очистками зернозбирального комбайну. Техніка, енергетика, транспорт АПК. 2017. №1. С. 26-29.

46. Купчук І.М. Компромісна оптимізація режимних параметрів процесу подрібнення зернової сировини при виробництві етилового спирту. Вібрації в техніці та технологіях. 2017. №4. С. 91-100.

47. Купчук І.М. Перспективи розвитку конструктивних схем вібраційних приводів транспортних і технологічних машин АПК. Вібрації в техніці та технологіях. 2018. №3. С. 44-52.

48. Купчук І.М., Браніцький Ю.Ю. Розробка програмного алгоритму розрахунку кінематичних параметрів робочих органів віяльно-калібрувальної машини. Вібрації в техніці та технологіях. 2018. № 2. С.80-87.

49. Купчук І.М., Вовк В.Ю., Дацюк Д.А. Оцінка економічної ефективності технічної модернізації підготовчого етапу технологічного процесу виробництва етанолу. Вісник Хмельницького національного університету. Серія: Технічні науки. 2020. Vol. 283, Is. 2. С. 36-47.

50. Ланець О.С., Боровець В.М., Деревенько І.А. Визначення потужності приводів вібраційних машин з силовим та кінематичним збуренням. Вібрації в техніці та технологіях. 2018. №3. С. 53-61.

51. Мазур В.А., Балагура О.В., Журенко Ю.І. Вплив кількості технологічних операцій на фізико-механічні властивості біомаси люцерни при заготівлі сіна. Техніка, енергетика, транспорт АПК. 2018. №4. С. 9-17.

52. Машины для предварительной очистки зерна [Электронный ресурс] <https://lektsii.org/13-18378.html>

53. Мельинвест, ОАО группа компаний [Электронный ресурс]. – Электрон. дан. – Нижний Новгород, 2013. – Режим доступа: [http://www.melinvest.ru/catalog/zernoochistitelnoe\\_oborudovanie](http://www.melinvest.ru/catalog/zernoochistitelnoe_oborudovanie)

54. Московский М.Н., Бойко А.А. Оценка семенных схем очистки зерноочистительного агрегата в многоотраслевом производстве. Инженерный вестник Дона [Электронный ресурс]: электрон. науч.- инновац. журн. – 2013. - № 2. – Режим доступа: <http://www.ivdon.ru/magazine/archive/n2y2013/1599>

55. Павленко В.С., Паламарчук І.П., Цуркан О.В., Полевода Ю.А. З'єднання в машинобудуванні : навч. посібник. Вінниця: ПП «ТД Едельвейс і К», 2015. 110 с.

56. Павленко В.С., Цуркан О.В., Кравченко І.Є., Любін М.В. Пасові передачі. Теорія, розрахунки, конструювання : навчальний посібник. Київ : «Хай-Тек Прес», 2011. 140 с.

57. Патент №120020, МПК В07В 4/02. Пневматический сепаратор для сипкого матеріалу. №а2012116693/03; заявл.: 24.04.2012; опуб. 10.09.2012. Бюл. № 25. С. 3.

58. Патент №135944, МПК В07В 4/00. Пристрій для розподілу сипких матеріалів на фракції. №u2013131485/03; заявл. 9.07.2013; опуб. 27.12.2013. Бюл. №36. С. 3.

59. Патент №146703, МПК А01F 12/00. Агрегат для очистки насіння. №u2014119451/13; заявл. 14.05.2014; опуб. 20.10.2014. Бюл. №29. С. 3.



60. Патент №165721, МПК А01F 7/00. Самопересувний агрегат для обмолоту та пневмосепарації зернового вороху. №u2016115197/13; заявл. 20.04.2016; опуб. 10.11.2016. Бюл. №31. С. 3.

61. Пришляк В. М., Ковальчук О. В. Сільськогосподарські машини: метод. вказівки для виконання лаб. робіт студ. фак. механізації с.-г. Вінниця : ВДАУ, 2005. 44 с.

62. Рудницький Б.О., Антонів С.Ф., Запрута О.А. Особливості технології вирощування насіння нових та перспективних сортів бобових трав в умовах Лісостепу України. Сільське господарство та лісівництво. 2017. Вип. №7, Т. 2. С. 70-76.

63. Сивак І.О., Деревенько І.А., Островський А.Й. Практикум з механіки матеріалів і конструкцій : навчальний посібник.. Вінниця : ВНАУ, 2011. 144 с.

64. Сивак Р.І., Деревенько І.А. Короткий курс теоретичної механіки. Вінниця: ТОВ «Вінницька міська друкарня», 2016. 200 с.

65. Солона О. В., Купчук І.М. Теорія механізмів і машин. Курсове проектування : Навчальний посібник. Вінниця : ВНАУ, 2019. 249 с.

66. Солона О.В. Статика взаємодії абсолютно твердих тіл із сипучим середовищем. Вібрації в техніці та технологіях. 2018. №3. С. 105-116

67. Солона О.В., Березовий М.Г., Черниш О.М. Алгоритми кінематичного і силового аналізу важільних механізмів з гідроприводом. Збірник наукових праць Вінницького національного аграрного університету. Серія: Технічні науки. 2012. №11. С. 383-387.

68. Солона О.В., Купчук І.М. Практикум з Теорії механізмів і машин : навчальний посібник. Вінниця : Друк, 2020. 250 с.

69. Солона О.В., Купчук І.М. Прикладна механіка. Методичні рекомендації для виконання практичних робіт. Вінниця : ВНАУ, 2017. 116 с.

70. Солона О.В., Купчук І.М., Паламарчук В.І. Прикладна механіка. Методичні рекомендації для виконання курсового проекту. Вінниця : ВНАУ, 2017. 84 с.

71. Спирін А.В., Котов Б.І., Зозуляк О.В. Моделювання та ідентифікація процесу сепарації дрібного вороху вібраційно-повітряними очистками зернозбирального комбайну. Техніка, енергетика, транспорт АПК. 2016. №4. С. 42-45.

72. Тарасенко А.П. Влияние схемы размещения решет в решетном стане на фракционирование зернового вороха. Техника в сельском хозяйстве. 2006. №3. С. 32-34.

73. Тарасенко А.П. Фракционирование зернового вороха на решетках. Сельскохозяйственные машины и технологии. 2012. №5. С. 26-29.

74. Твердохліб І.В. Дослідження процесу витирання насіннєвого вороху люцерни. Техніка, енергетика, транспорт АПК. 2017. №4. С. 77-83.

75. Труханська О.О. Підвищення якості ремонту і технічного обслуговування сільськогосподарської техніки. Техніка, енергетика, транспорт АПК. 2018. №3. С. 109-119.

76. Хамуев В.Г., Гуляев А.А., Бойко А.А. Justification of the design of pneumatic sorting machine for the preparation of selection seeds MATEC Web Conferences.- 2018. – Vol. 224. – Номер статті 05010. – (International Conference on Modern Trends in Manufacturing Technologies and Equipment (ICMTMTE 2018), Sevastopol, Russia, September 10-14, 2018)/-URL: [https://www.mateconferences.org/articles/mateconf/pdf/2018/83/mateconf\\_icmtmte2018\\_05010.pdf](https://www.mateconferences.org/articles/mateconf/pdf/2018/83/mateconf_icmtmte2018_05010.pdf)

77. Цуркан О.В. Павленко В.С., Полевода Ю.А. Розрахунки передач привода: Методичні вказівки до виконання курсового проекту з навчальної дисципліни «Деталі машин». Вінниця : РВВ ВНАУ, 2011. 87 с.

# ДОДАТКИ