

ДНІПРОВСЬКИЙ ДЕРЖАВНИЙ АГРАРНО-ЕКОНОМІЧНИЙ УНІВЕРСИТЕТ

Інженерно-технологічний факультет

Кафедра тракторів і сільськогосподарських машин

П о я с н ю в а л ь н а з а п и с к а

до дипломної роботи

освітнього ступеня "Магістр" на тему:

Обґрунтування параметрів конструкції та дослідження конструктивно-технологічних параметрів ковшового елеватора

Виконав: студент 2 курсу, групи МГМ-1-20
за спеціальністю 208 "Агроінженерія"

_____ Ашіров Роман Туголбайович

Керівник: _____ Пугач Андрій Миколайович

Рецензент: _____

Дніпро 2021

**ДНІПРОВСЬКИЙ ДЕРЖАВНИЙ АГРАРНО-ЕКОНОМІЧНИЙ
УНІВЕРСИТЕТ**

Інженерно-технологічний факультет

Кафедра тракторів і сільськогосподарських машин

Освітній ступінь: «Магістр»

Спеціальність: 208 «Агроінженерія»

ЗАТВЕРДЖУЮ

В.о. завідувача кафедри

ТСГМ

(назва кафедри)

ДОЦЕНТ

(вчене звання)

Теслюк Г.В.

(підпис)

(прізвище, ініціали)

« ____ » _____ 2021 р.

**З А В Д А Н Н Я
НА ДИПЛОМНУ РОБОТУ СТУДЕНТУ**

Ашірову Роману Туголбайовичу

(прізвище, ім'я, по батькові)

1. **Тема роботи:** Обґрунтування параметрів конструкції та дослідження конструктивно-технологічних параметрів кошового елеватора

керівник роботи Пугач Андрій Миколайович, д.н. держ. упр., к.т.н., проф.

(прізвище, ім'я, по батькові, науковий ступінь, вчене звання)

затверджені наказом вищого навчального закладу від

«17» листопада 2021 року № 3539

2. **Строк подання студентом роботи** 01.12.2021 р.

3. **Вихідні дані до роботи** Огляд стану питання в галузі машинобудування та існуючих машин. Патентний пошук, аналіз літературних джерел, останніх досліджень з обраної тематики.

4. **Зміст розрахунково-пояснювальної записки** (перелік питань, які потрібно розробити) 1. Стан питання травмування зерна при транспортуванні і способів відбору проб сировини в безперервному потоці. 2. Теоретичні дослідження процесу транспортування і травмування зерна робочими органами машин для післяжнивної обробки. 3. Програма і методика експериментальних досліджень. 4. Результати експериментальних досліджень. 5. Охорона праці та безпека в надзвичайних ситуаціях. 6. Економічна ефективність впровадження. Висновки. Список використаних джерел.

5. Перелік демонстраційного матеріалу

1. Мета і задачі досліджень. 2. Аналіз літературних і патентних джерел. 3. Теоретичні дослідження. 4. Експериментальні дослідження 5. Результати досліджень. 6. Економічні показники. 7. Висновки

6. Консультанти розділів роботи

Розділ	Прізвище, ініціали та посада консультанта	Підпис, дата	
		завдання видав	завдання прийняв
1	Пугач А.М., професор		
2	Пугач А.М., професор		
3	Пугач А.М., професор		
4	Пугач А.М., професор		
5	Кравець В.В., доцент		
6	Вінніченко І.І., професор		
нормоконтроль	Теслюк Г.В., доцент		

7. Дата видачі завдання: 28.09.2020 р.

КАЛЕНДАРНИЙ ПЛАН

№ з/п	Назва етапів дипломного проекту	Строк виконання етапів роботи	Примітка
1	Аналітичний (оглядовий)	до 28.05.2021 р.	Виконав
2	Теоретичний	до 09.07.2021 р.	Виконав
3	Експериментальний	до 24.09.2021 р.	Виконав
4	Охорона праці	до 15.10.2021 р.	Виконав
5	Економічний	до 05.11.2021 р.	Виконав
6	Демонстраційна частина	до 06.12.2021 р.	Виконав

Студент

_____ .
(підпис)

_____ .
(прізвище та ініціали)

Керівник роботи

_____ .
(підпис)

_____ .
(прізвище та ініціали)

РЕФЕРАТ

Ашіров Р.Т. Обґрунтування параметрів конструкції та дослідження конструктивно-технологічних параметрів ковшового елеватора / Випускна кваліфікаційна робота на здобуття освітнього ступеня «магістр» за спеціальністю 208 «Агроінженерія» - ДДАЕУ, Дніпро, 2021.

У першому розділі представлено стан питання зерна при транспортуванні і способів відбору проб сировини в безперервному потоці.

У другому розділі приведено теоретичні дослідження процесу транспортування і травмування зерна робочими органами машин для післяжнивної обробки.

У третьому розділі представлено програму і методику експериментальних досліджень.

У четвертому розділі приведені результати експериментальних досліджень

У п'ятому розділі приведено аналіз стану охорони праці та безпеки в надзвичайних ситуаціях

У шостому розділі приведена економічна ефективність проекту модернізації

Ключові слова: транспортування зерна, ковшовий елеватор, зерновий матеріал

Ашіров Р.Т. Основні тенденції удосконалення комбінованих агрегатів для основного обробітку ґрунту / Р.Т. Ашіров // Матеріали за XVII міжнародна научна практична конференція, Achievement of high school – 2021, 17-25 November, 2021: Софія. «Бял ГРАД-БГ» - С. 48-51.

ЗМІСТ

Вступ	8
РОЗДІЛ 1. СТАН ПИТАННЯ ТРАВМУВАННЯ ЗЕРНА ПРИ ТРАНСПОРТУВАННІ І СПОСОБІВ ВІДБОРУ ПРОБ СИРОВИНИ В БЕЗПЕРЕРВНОМУ ПОТОЦІ	11
1.1. Фізико-механічні характеристики і морфологічні особливості зернівки пшениці	11
1.2. Класифікація і методи визначення механічних пошкоджень зернівок	18
1.3. Дослідження травмування зерна в ковшових елеваторах.....	20
1.4. Аналіз існуючих пристроїв для відбору проб зерна.....	22
1.5. Класифікація існуючих конструкцій пристроїв для відбору проб зерна.....	27
1.6. Вдосконалення конструкцій пристроїв для відбору проб зерна.....	28
РОЗДІЛ 2. ТЕОРЕТИЧНІ ДОСЛІДЖЕННЯ ПРОЦЕСУ ТРАНСПОРТУВАННЯ І ТРАВМУВАННЯ ЗЕРНА РОБОЧИМИ ОРГАНАМИ МАШИН ДЛЯ ПІСЛЯЖНИВНОЇ ОБРОБКИ	32
2.1. Аналіз напруги в зерні при взаємодії його з робочими органами підйомно-транспортних машин	32
2.2. Вплив траєкторії руху зерна на його травмування машинами безперервної дії.....	36
2.3. Вплив конструкцій робочих органів машин на травмування зерна.....	43
2.4. Вплив величини полюсної відстані норії на травмування зерна.....	44
2.5. Травмування зерна в завантажувальній частині норії.....	49

2.6	Теоретичне обґрунтування конструктивно-режимних параметрів пасивного пробовідбірника.....	53
РОЗДІЛ 3. ПРОГРАМА І МЕТОДИКА ЕКСПЕРИМЕНТАЛЬНИХ ДОСЛІДЖЕНЬ		58
3.1.	Планування і програма експериментальних досліджень.....	58
3.2.	Загальна методика експериментальних досліджень по вивченню фізико-механічних властивостей зерна	59
3.3.	Індивідуальна методика експериментальних досліджень.....	69
РОЗДІЛ 4. РЕЗУЛЬТАТИ ЕКСПЕРИМЕНТАЛЬНИХ ДОСЛІДЖЕНЬ		75
4.1.	Результати досліджень за індивідуальною методикою.....	75
4.2.	Результати досліджень по загальній методиці.....	83
4.3.	Лабораторні випробування.....	87
РОЗДІЛ 5. ОХОРОНА ПРАЦІ ТА БЕЗПЕКА В НАДЗВИЧАЙНИХ СИТУАЦІЯХ		75
5.1.	Охорона праці в господарстві.....	75
5.2.	Результати досліджень по загальній методиці.....	83
РОЗДІЛ 6. ЕКОНОМІЧНА ЕФЕКТИВНІСТЬ ВПРОВАДЖЕННЯ		95
ЗАГАЛЬНІ ВИСНОВК		101
СПИСОК ВИКОРИСТАНОЇ ЛІТЕРАТУРИ		103
ДОДАТКИ		107

ВСТУП

Пріоритетне значення зернового виробництва визначається його соціальною значимістю у вирішенні проблеми надійного забезпечення населення продовольством. Мінімальна прогнозна потреба України в зерні до 2020 року складе 67,5 млн.т. Тому отримання насіннєвого, продовольчого і фуражного зерна, відповідного певним вимогам, передбаченим стандартами, є основним завданням післязбиральної обробки [6].

Одним із резервів збільшення виробництва зерна, а також продуктів його переробки є поліпшення товарних, технологічних і насіннєвих властивостей зерна пшениці. На сучасному етапі збирання зернових культур важко отримати якісне зерно через наявність макро- і мікропошкодження зернівок, що утворюються при післязбиральної обробки врожаю. Механічні пошкодження зерна машинами мають негативний вплив як на насіннєвий матеріал, так і на продовольче зерно. Зернова маса, що має в своєму складі ту чи іншу кількість механічно пошкоджених зерен, менш стійка до зберігання, так як у пошкодженого зерна більш інтенсивне дихання, воно більше виділяє тепла і вологи. Все це призводить до виникнення вогнищ самозігрівання, і якщо не вжити вчасно відповідних заходів, вся партія зерна може повністю прийти в непридатність. До того ж пошкоджене зерно в більшій мірі піддається впливу хвороб (мікроорганізмів) і шкідників [1, 2, 6, 9].

Численними дослідженнями встановлено, що насіння, що містять в собі високий відсоток травмованих, характеризується нестабільної схожістю, що важливо для сільськогосподарського виробництва та переробної галузі [1, 2, 4, 9]. У роботах [3, 5, 7, 8] встановлено, що 30- 40% насіння зернових культур не дають сходів через мікропошкодження. При посіві травмованими насінням врожайність зерна ярої пшениці знижується на 1,9 ц, вівса - на 5,6 ц з гектара [10].

Отже, усунення механічних пошкоджень зерна машинами – актуальне завдання сьогодення. Однак, незважаючи на це, зниження

механічних пошкоджень в виробничих умовах приділяють ще дуже мало уваги.

Вивчення травмування насіння в період післязбиральної обробки частіше стосується дослідження впливу механічного впливу на цілісність насіння окремими машинами і механізмами.

У роботі вивчені фізико-механічні властивості насіння різних сортів пшениці і їх зміна в процесі транспортування машинами безперервного транспорту; проведена оцінка якості насіннєвого матеріалу, відібраного пристроєм для відбору проб зерна.

Розвиток техніки для післязбиральної обробки зерна в даний час обґрунтовано: інтенсивним зростанням технічного рівня машин, агрегатів і комплексів; появою принципово нових конструкцій; широким використанням пристосувань до традиційному устаткуванню.

Разом з тим, як показує практика, з ростом рівня механізації в цілому, дуже низькою залишається ефективність використання наявних коштів, що впливають на характер пошкодження насіння. Тому застосування нових машин і технологій дозволить підвищити відсоток біологічно повноцінних насіння при післязбиральної обробки зерна.

Мета дослідження. Удосконалення процесу транспортування зерна шляхом зміни швидкості руху стрічки ковшового елеватора для зниження травмування зерна.

Об'єкт дослідження. Технологічний процес транспортування зернового матеріалу ковшовим елеватором.

Предмет дослідження. Закономірності взаємодії робочих органів ковшового елеватора з зерновим матеріалом.

Завдання дослідження:

1. провести аналіз сучасного стану досліджень з травмування зерна транспортують машинами;
2. дати характеристику причинно-наслідкових зв'язків травмування зерна в технологічному процесі його транспортування ковшовим елеватором;

3. Розробити модель, що описує процес механічного травмування зерна ковшем при завантаженні в черевіку і обґрунтувати рекомендації щодо зміни швидкості руху стрічки ковшового елеватора, спрямовані на зниження травмування зерна при його транспортуванні;

4. Розробити методику та експериментальну установку, що визначають конструктивно-технологічні параметри пристрою пасивної дії для відбору проб зерна в ковші елеватора.

Наукова новизна роботи полягає в:

- розробці моделі, яка описує процес механічного травмування зерна ковшем при завантаженні в башмаку норії;

- обґрунтуванні методики відбору проб зерна в безперервно рухомому потоці і конструктивно-технологічних параметрів пробовідбірника.

Практична цінність представляє:

- пропозиції по обґрунтуванню швидкості руху стрічки ковшового елеватора, з метою зниження травмування зерна;

- відбір проб зерна в безперервно рухомому потоці.

РОЗДІЛ 1. СТАН ПИТАННЯ ТРАВМУВАННЯ ЗЕРНА ПРИ ТРАНСПОРТУВАННІ І СПОСОБІВ ВІДБОРУ ПРОБ СИРОВИНИ В БЕЗПЕРЕРВНОМУ ПОТОЦІ

1.1 Фізико-механічні характеристики і морфологічні особливості зернівки пшениці

Проектування і розрахунок робочих органів машин для механізації зернового виробництва вимагають попереднього технологічного обґрунтування елементів їх конструкцій з урахуванням технологічних властивостей зерна. Ці властивості визначаються головним чином морфологічною будовою і фізико-механичними властивостями зерен і зернової маси.

Знання будови зерна різних культур дозволяє встановити технологічні регулювання машин і режим їх роботи у зв'язку з обробкою зернового матеріалу, удосконалювати вивчення механічних пошкоджень зерна. Вирішення завдань, пов'язаних з пошкодженням одиничних зерен в масі, вимагає знання їх прочностних, гранулометричних, структурних і інших характеристик.

1.1.1 Будова зернівки пшениці

Зернівка пшениці (Рис. 1.1) складається з декількох анатомічних частин - оболонки, ендосперма і зародка. Вони характеризуються різними фізіологічними функціями і у зв'язку з цим мають різну будову і хімічний склад.

Оболонки служать захистом зародка і ендосперма від механічних пошкоджень, мікроорганізмів і інших зовнішніх дій, несприятливих для зерна. При пошкодженні оболонки властивості зародка і запасних речовин погіршуються і часто втрачають свої якості. Це говорить про важливість збереження цілісності оболонки. Зерно має два види оболонки: плодову, таку,

що представляє зовнішню частину оболонки, і насінну – внутрішню.

Ендосперм займає основну масу зернівки (до 85%), він основна запасна речовина для зростання і розвитку сходів в перші дні існування і складається з алеїронового шару і борошняного тіла.



Рисунок 1.1 - Схема будови зернівки пшениці

Зародок складається з нирки, що включає точку зростання, лист і щиток. Зародок розташований на нижньому кінці зерна із спинного боку, найбільш ніжний і легко уразливий. Будучи цілою зачатковою рослиною зі всіма його органами, він не переносить механічних дій і втрачає свої повноцінні функції навіть при пошкодженні оболонки.

1.1.2 Фізико-механічні властивості зерна

Фізико-механічні властивості зерна не володіють строгою постійністю і мають великий діапазон мінливості залежно від багатьох причин [1, 3, 5, 7, 10]. Фізико-механічні властивості зерна характеризуються досить великою кількістю показників: форма насіння, характер поверхні, абсолютна і питома вага, склоподібність, гігроскопічність, пружність, щуплість і ін. Проте не всі вони однаковою мірою роблять вплив на механічні пошкодження зерна.

Найбільший вплив роблять форма зерна і стан поверхні, розмірні (лінійні і вагові) показники, вологість, склоподібність. На механічні

пошкодження зерна роблять вплив фізичні властивості зернової маси: гігроскопічність, сипучість, теплові властивості (теплоємність, теплопровідність і так далі).

Як відомо, зерно є складною біологічною системою, складові його частини володіють різними механічними властивостями, тобто здатністю чинити опір руйнуванню з одночасною зміною форми [9].

Форма і стан поверхні зерна бувають найрізноманітнішими, і, як правило, вони характерні по культурі, вигляду і сорту [12]. Але навіть в межах одного вигляду, сорти форма і поверхня зерна можуть значно відрізнятися в залежності від умов розвитку і інших чинників. Існує багато класифікацій зерна по його формі, але в основному дослідники використовують тип і форму насіння по [9]. На рис. 1.2, зображено п'ять загальних типів, що характеризують геометричну форму зерна: куляста, коли довжина, ширина і товщина зерна практично рівні або відрізняються дуже трохи (горох, просо, сорго і так далі); сочевицеподібна, коли ширина рівна довжині при значно меншій товщині (чечевиця); еліптична, коли товщина рівна ширині при значно більшій довжині (соя і інше насіння бобових рослин); подовжена, коли всі три розміри відмінні один від одного (пшениця, жито, ячмінь, кукурудза і так далі); трикутна, коли всі три розміри рівні або відмінні один від одного, але розташування площин повинне бути трикутним (гречка). Не дивлячись на те, що зерно деяких культур не має правильної геометричної форми, перераховані групи форм зерна охоплюють велику частину польових культур [13].

Поверхня зерна може бути гладкою і глянсовою, ребристою і шорсткою, горбкуватою і зморшкуватою і так далі Цю властивість надає великий вплив на транспортування зерна, очищення і сортування і на механічну дію робочих органів машин на зерно.

Поверхня зерна залежить не тільки від властивостей даної рослини, але і змінюється під дією зовнішніх умов.

У ще більшому ступені, чим форма змінюється величина зерна. Розмір

зерна різних культур дуже різноманітний, коливання його посилюються під впливом індивідуальних особливостей кожної окремої рослини і зовнішніх дій. Розмір зерна визначають лінійними вимірюваннями (довжина, ширина, товщина). Термін "велика" зерна відноситься тільки до розмірних понять, які не слід ототожнювати з поняттям "ваги" (маси), хоча вони і тісно зв'язані одне з іншим.

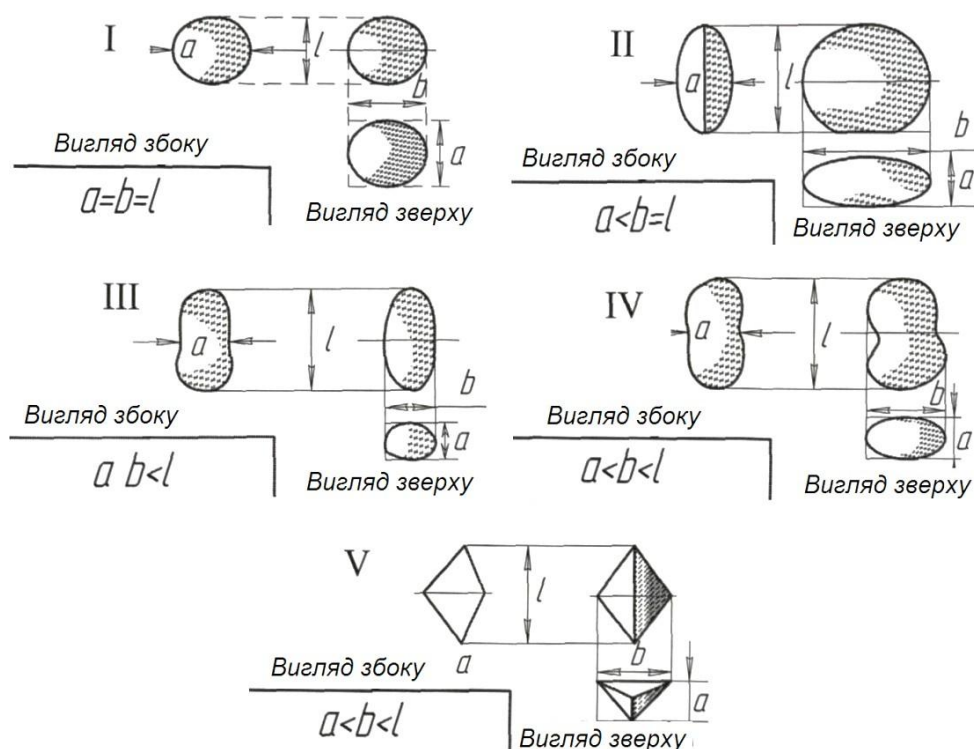


Рисунок 1.2 - Типи насіння за формою: I – кулеподібні; II – овальні; III – еліптичні; IV – подовжені; V – трикутні: a – товщина насіння (найменший розмір); b – ширина; l – довжина.

Під впливом вологості лінійні розміри зерна змінюються в неоднаковій мірі. При підвищенні вологості сильно збільшується ширина (на 10,8%), товщина (на 6,2%). Найбільш стійка довжина (на 5,2%). Оскільки мікропошкодження вологого зерна більше, ніж сухого, та зміна розміру зародка сприяє збільшенню пошкоджень зародка. Маса 1000 зерен помітно змінюється не тільки по культурах, але і в межах певних господарсько-ботанічних груп, що залежить від сортової різноманітності і ґрунтово-кліматичних + агротехнічних умов обробітку даної культури. Маса 1000 зерен - один з найбільш стабільних показників в межах сорту.

Вирівнюваність зерна – ступінь однорідності окремих зерен, складових зернову масу по тому або іншому показнику (велика, вологість, колір і так далі).

На практиці очищення і транспортування головним чином має значення вирівнюваність зерна по вологості і за розмірами. При переробці вирівняного зерна поліпшується якість процесу транспортування і очищення зернової маси.

За даними А.Н. Семенова [16], найбільша вирівнюваність зерна досягається по товщині і ширині (від культури і сорту вона коливається від 75 до 99%), значно нижче вирівнюваність може бути по довжині (від 19 до 80%), тобто відхилення по довжині від середнього розміру зерна усередині кожної культури досить значна, по ширині вони менші, а по товщині ці відхилення дуже невеликі.

Важливим чинником, що визначає якість насінного матеріалу, є його вологість. При дослідженні цього питання поряд авторів були отримані, здавалося б, абсолютно суперечливі результати. Так, одні з них вважають, що із зменшенням вологості зерна здібність його до пошкодження збільшується. А інші, навпаки, відзначають збільшення пошкодження зерна у міру збільшення його вологості

1.1.3 Стійкість зерна до механічних навантажень

При взаємодії зерна з робочими органами машини на нього діють всі види механічних зусиль: статичні, тобто що плавно зростають; динамічні, коли навантаження виражається ударами; знакозмінні, такі, що змінюються по величині або по величині і напрямку сили тертя.

Основними чинниками що впливають на кількість механічно пошкодженого зерна машинами є - дія на зерно робочих органів машини і природна міцність самого зерна.

Численні дослідження зерна різних культур і сортів показують, що

природна механічна міцність зерна коливається в дуже широких межах залежно від культури, сорту, вологості зерна і його розміру, виду механічного зусилля (удар, стиснення, зрушення, тертя), положення зерна, виду матеріалу, з якого виготовлені робочі органи машини. Отже, для одного і того ж робочого органу при однакових навантаженнях може бути отримана різна оцінка якості роботи машини залежно від фізико-механічних властивостей зерна [11, 14, 19].

Науково-дослідні організації виконують великий об'єм робіт за оцінкою стійкості зерна різних культур проти механічних навантажень залежно від різноманітних чинників. Значна частина цих робіт була пов'язана з дослідженням технічних і технологічних методів помелу зерна.

Проте дослідження руйнуючих сил при транспортуванні зерна ставлять перед собою діаметрально протилежне завдання - дослідження раціональних методів транспортування: знайти оптимальну швидкість робочих органів транспортуючих машин, при якій все зерно можна транспортувати без механічних пошкоджень.

Більшість дослідників вивчали стійкість зерна проти статичних навантажень на пресах різних конструкцій [18, 22] або на спеціальних молотильних пристосуваннях [30, 34]. Деякі дослідники додатково визначали величину руйнуючих сил зрушення, сколювання і вигину у окремих зерен.

Встановлено, що для зерна кожної культури і кожного сорту є своя мінімальна швидкість удару, при якій починається руйнування зерна (поява тріщин). По ступеню міцності зерна можна виділити декілька груп, в кожній будуть різні сорти з різноманітною морфологічною будовою.

Завдання подальших досліджень механічної міцності - виявити вплив морфологічних особливостей зерна на його стійкість проти різних механічних навантажень.

Кількість механічно пошкодженого насіння зростає при багатократній ударній дії. Дію ударних навантажень на міцність і зміну посівних якостей насіння вивчав [28]. Він встановив, що гранична величина ударного

навантаження неоднакова для різних культур, а для зерна однієї культури залежить від його вологості, найміцніше зерно, вологість якого близька до кондиційної.

1.1.4 Показники якості насінного матеріалу

Розрізняють посівні, сортові та врожайні якості насіння. Посівні якості насіння визначаються, як правило, основними (стандартними), а при потребі – й додатковими показниками. До показників, які визначають придатність насіння для сівби і називаються посівними належать: чистота, схожість, енергія проростання, сила росту, вологість, крупність, вирівняність та деякі специфічні для окремих культур. Показники якості насіння визначаються і регламентуються державним стандартом України ДСТУ 2240-93.

Чистота насіння визначається вмістом у ньому повноцінного насіння основної культури у відсотках до маси. Так, у насінні зернових культур 1-3 репродукції допускається не більше 2% домішок, в т.ч. насіння інших видів: культурних - 20, бур'янів - 20 шт/кг. У посівному матеріалі не допускається вмісту насіння злісних, карантинних та отруйних бур'янів.

Схожість насіння визначається його здатністю утворювати нормально розвинені сходи і виражається у відсотках пророслих насінин для кожної культури в установлені строки. Для більшості польових культур тривалість пророщування 7-8 діб. Визначається лабораторна і польова схожість. Остання нижча за лабораторну в зв'язку з гіршими умовами проростання насіння в польових умовах. Лабораторна схожість насіння 1-3 репродукції більшості зернових культур має бути 92%.

Одночасно із схожістю визначається і енергія проростання, яка характеризується кількістю пророслих насінин за перші 3-4 дні пророщування. Енергія проростання - це здатність насіння утворювати в польових умовах дружні сходи, що гарантує краще виживання рослин. Сила росту - це здатність насіння проростати в польових умовах. Вона характеризується здатністю ростків насіння пробиватись через певний шар

піску або ґрунту і визначається кількістю здорових ростків у відсотках, які з'являються на поверхні ґрунту через 10 діб та масою в розрахунку на 100 проростків (у грамах). Насіння зернових культур повинно мати силу росту не нижче 80%.

1.2 Класифікація і методи визначення механічних пошкоджень зернівок

Великим кроком в розробці класифікації механічних пошкоджень від різних причин була робота Ульріха Н.Н. [29]. Він всі пошкодження розділив на дві великі групи: мікропошкодження і макропошкодження. Загальну класифікацію механічних пошкоджень зерна але різними причинами, придатну для всіх польових культур, вперше запропонував І.Г. Строна [23], надалі він дещо видозмінив її і побудував схему. Залежно від типу, культури і мети досліджень вона може бути скорочена або розширена, оскільки можуть бути виявлені різні підтипи механічних пошкоджень.

Нами доповнена запропонована класифікація механічних пошкоджень зерна колосових культур (Рис. 1.3), що заснована на зміні фізико-механічних властивостей зерна і відображає всі типи пошкоджень зернівок.

Між макропошкодженнями і мікропошкодженнями зерна існує різка відмінність, суть якої полягає в тому, що роздроблені (вздовж і поперек), роздавлені або плющені і обрушені зерна за своїми фізико-механічними показниками (розміру, масі, формі) і аеродинамічними показниками значно відрізняються від цілих, і тому більшість з них можна легко відокремити на зерноочисних і сортувальних машинах. Мікропошкоджені зерна не мають таких відмінностей, і їх не можна відокремити від непошкоджених на сучасних, навіть найскладніших, зерноочисних і сортувальних машинах [12].



* – місце використання пристрою для відбору проб зерна

Рисунок 1.3 - Класифікація механічних пошкоджень зерна транспортуючимимашинами

Для оцінки якості роботи машин і характеристики зернової маси необхідно визначати макро- і мікропошкодження зерна [8, 13]. При оцінці нової сільськогосподарської техніки в наукових дослідженнях останніми роками почали визначати, як правило, механічні пошкодження зерна комплексно [32, 34]. Методи визначення їх кількості в насінному матеріалі або зерновій масі дуже різноманітні залежно від мети, завдання, можливості кожного дослідника. В даний час використовується декілька методів визначення кількості макро- і мікропошкоджень, які можна розділити на дві групи, – прямі і непрямі. Макропошкодження визначається прямим або органолептичним (візуальним) методом, а мікропошкодження – прямим, непрямим або біологічним методами.

Суть органолептичного або прямого методу визначення кількості

мікропошкодженого зерна в тому, що кожне зерно проглядають під лінзою і ті, які мають ту або іншу мікротравму, виділяють. Деякі типи мікропошкоджень (повністю вибитий зародок, частково пошкоджений зародок, пошкоджений ендосперм) можуть бути встановлені неозброєним оком, а дрібніші травми оболонки виявляються за допомогою лінзи достатнього збільшення. Враховуючи, що найбільш дрібні мікропошкодження зерна залишаються іноді непоміченими навіть під лінзою, а також з метою полегшення виявлення всіх пошкоджень оболонки застосовують фарбування зерна і інші прийоми, що дозволяють встановити приховані мікропошкодження, – тріщини в ендоспермі.

Застосування органолептичного методу дозволяє дуже швидко і з великою точністю визначити не тільки загальну кількість мікропошкоджених зерен, але і класифікувати їх по типах травм. Проте, цей метод не дозволяє визначити кількість прихованих внутрішніх пошкоджень, їх можна встановити тільки непрямим шляхом, по величині зниження схожості.

1.3 Дослідження травмування зерна в ковшових елеваторах

Найбільше травмування зерна відбувається при транспортуванні його ковшовими елеваторами (норіями), до 12%. Численними дослідженнями встановлено, що величина травмування насіння залежить від конструктивних параметрів і режимів роботи норії, стану початкового оберемка, способу заповнення ковшів і «зворотного висипу» зернового матеріалу. При роботі ковшового елеватора спостерігаються: удар ковшів об зерно при їх завантаженні в нижній головці, зіткнення з ковзанням об кожух норії у верхній головці і «зворотний висип» зерна в холосту і робочу вітку. В технологічній схемі роботи норії можна виділити п'ять характерних зон, в яких відбувається пошкодження зерна (Рис. 1.4): I – башмак; II – робоча вітка норії; III – верхня головка норії в місці переходу ковшів з прямолінійного руху в криволінійний; IV – верхня головка норії в місці розвантаження

ковшів; V – холоста вітка норії.

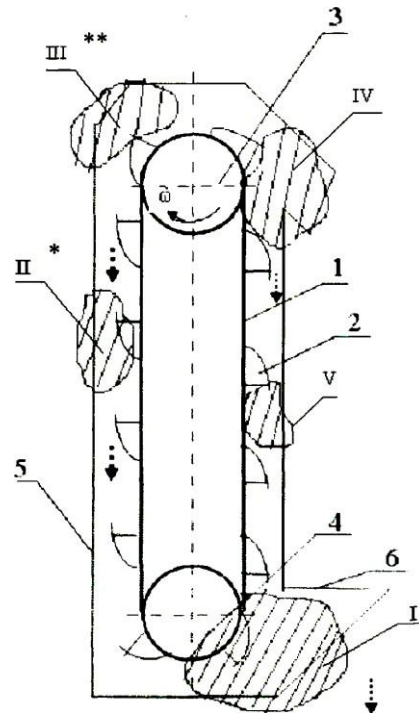


Рисунок 1.4 - Зони травмування зерна в ковшовому елеваторі (норії):

1 – тягова стрічка; 2 – ковшів; 3,4 – верхній і нижній барабани; 5 – кожух норії; 6 – завантажувальний лоток; I – башмак; II – робоча гілка норії; III – верхня головка норії у місці переходу ковшів з прямолінійного руху в криволінійний; IV – верхня головка норії в місці розвантаження ковшів; V – холоста гілка норії; * – місце установки пристрою активної дії для відбору проб зерна; ** – місце установки пристрою пасивної дії для відбору проб зерна.

У зоні I ступені травмування зерна можна визначити, використовуючи запропоноване нами моделювання травмування зерна ковшом норії в башмаку при завантаженні. Пошкодження зерен в II і V зонах, в яких відбувається «зворотний висип» переміщеного матеріалу, можливо визначити за допомогою пристрою активної дії для відбору проб зерна. Нами розроблена принципова схема активного пробовідбірника, але питання, зв'язані конструктивними рішеннями повністю не вирішені. Установка активного пробовідбірника робить норію «прозорою» і дає можливість брати проби в

будь-якому місці робочої і холостої вітки норії, і таким чином оцінювати динаміку пошкодження зерна по всій висоті труби норії. Травмування в IV-й зоні можна дізнатися, вивчивши зерно при розвантаженні норії. Для визначення відсотка травмування зернового матеріалу в III зоні необхідно розробити особисту методику і експериментальну установку, визначальні конструктивно-технологічні параметри пристрою пасивної дії для відбору проб зерна в безперервно рухомому потоці без порушення структури початкового матеріалу. Рішенню цієї задачі і присвячена частина нашої роботи.

1.4 Аналіз існуючих пристроїв для відбору проб зерна

Правильний відбір проб зернових культур вимагає особливої уваги. Недбалість і неточність при відборі проб може привести до помилок і фінансових втрат. Методи відбору проб можуть бути корисні виробникам, посередникам і споживачам сільськогосподарських зернових продуктів.

При оцінці якості зернового матеріалу керуються нормативними документами, наприклад, відбір проб здійснюється по ГОСТ або ДСТУ [15]. Для відбору проб використовуються пристрої, далі – пробовідбірники.

1.4.1 Інструменти для відбирання проб насіння, зерна

Циліндричний щуп складається з двох порожнистих, уставлених одна в одну, припасованих трубок з нержавіючого металу, з ретельно відполірованими всередині і зовні поверхнями. Верхня трубка (футляр) має тверде вістря, а внутрішня (для зручності користування) – ручку на протилежному кінці. Обидві трубки мають наскрізні прорізи однакових розмірів, а внутрішня ще й перетинки біля кожного, які утворюють чарунки. Якщо прорізи збігаються, насіння заповнює чарунки; під час обертання внутрішньої трубки на півоберт чарунки зачиняються.

Циліндричний щуп придатний для відбирання точкових (первинних)

проб насіння більшості культур (за винятком пливчастих з поганою сипкістю) з буртів, транспортних засобів, контейнерів великої місткості.

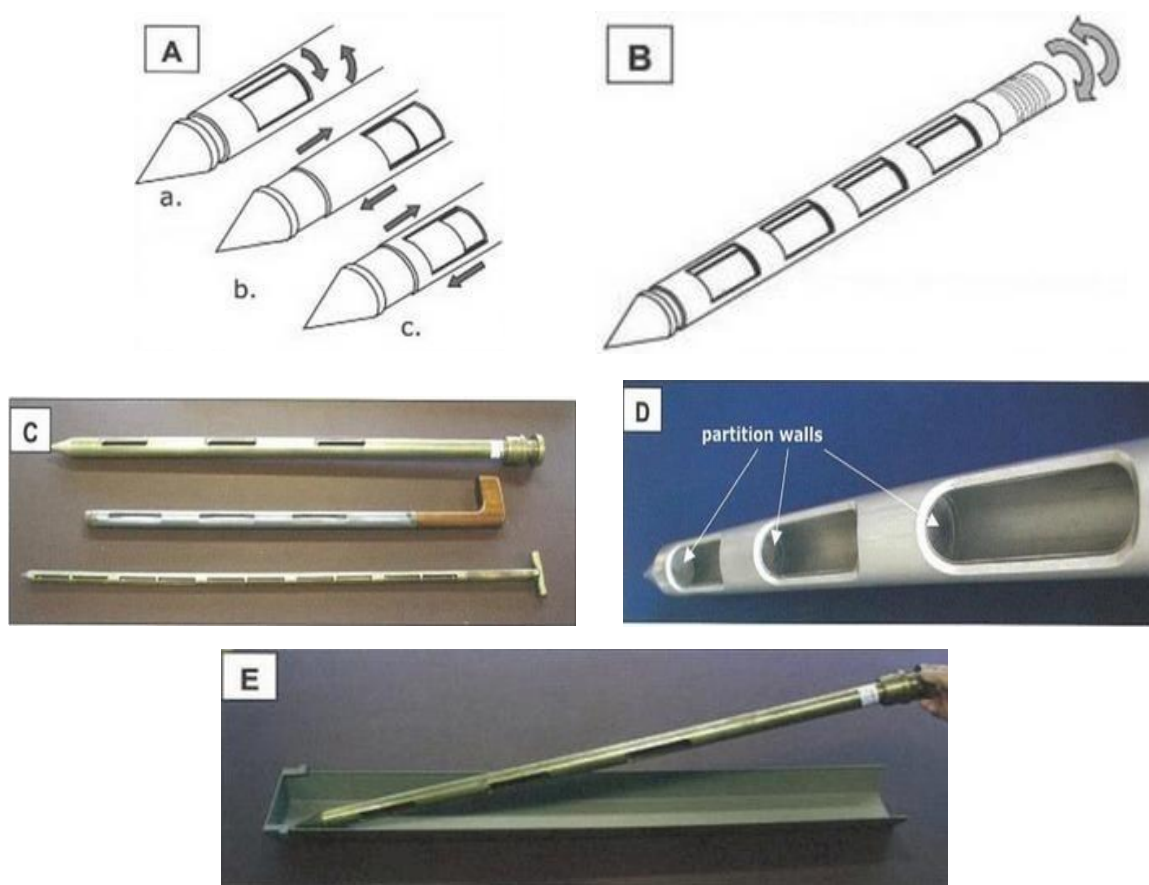


Рисунок 1.5 - Різновидність циліндричних пробовідбірників

Щуп мішковий типу Ноббе – це прилад у вигляді порожнистої добре відполірованої трубки з нержавіючого металу, загальною довжиною близько 500 мм, з загостреним кінцем (біля 60 мм) з одного боку і дерев'яною насадженою ручкою (біля 100 мм) – з іншого. Робоча частина (близько 340 мм) з боку вістря (або на всю її довжину) має проріз (отвір), через який насіння проникає у жолобок щупу і висипається через відчинений отвір на ручці трубки.

Мінімальний внутрішній діаметр трубки повинен бути близько 10 міліметрів для конюшини і подібного насіння, близько 14 міліметрів для зернових культур і близько 20 міліметрів для кукурудзи.



Рисунок 1.6 - Щуп мішковий типу Ноббе

Конічний щуп – прилад, який складається з металевої штанги з ручкою. На протилежному кінці прикріплений конусний стакан, щоб штанга у його порожнині мала вільний рух, і накривка, що глухо прикріплена до штанги. Коли щуп вертикально вводять в зернову масу накривка щільно затуляє стакан; коли необхідну глибину насипу досягнуто, штангу піднімають, накривка відчиняє стакан і насіння заповнює його.

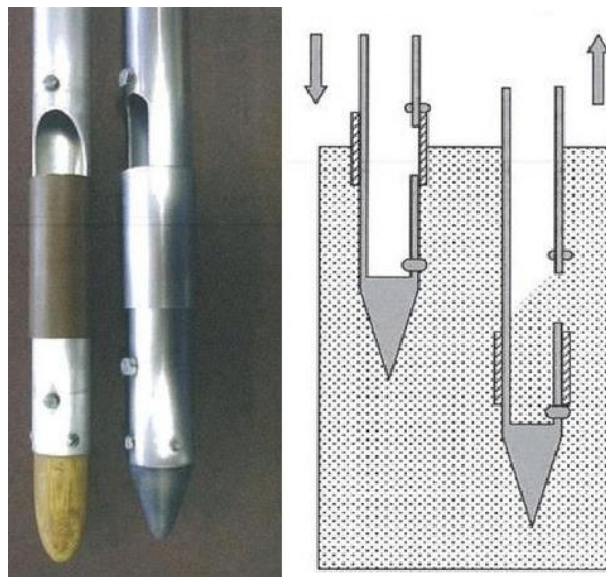


Рисунок 1.7 - Конічний щуп

Діафаноскоп ДСЗ-3 призначений для визначення склоподібності зерна за його оптичними властивостями (Рис. 1.8). Застосовується в лабораторіях хлібоприймальних, борошномельних, хлібопекарських підприємств, а також ДХІ і науково-дослідних організаціях та інших лабораторіях, що займаються оцінкою якості зерна та зернопродуктів.



Рис. 1. 8 Діафаноскоп ДСЗ-3

Принцип дії Діафаноскопа заснований на неоднаковій здатності склоподібних і борошняних зерен, пропускати світловий потік, тобто відмінність їх оптичних властивостей.

Діафаноскоп ДСЗ-3 складається з корпусу, касети на 100 зерен, механізму переміщення касети, джерела світла – світлодіодів, збільшувальних лінз. Досліджувані зразки зерна масою 50-70г висипають на решітку касети і, похитуючи, заповнюють гнізда решітки зернами по одному в гнізді. Укладаються зерна в 10 рядів по 10 зерен в сто осередків касети, яка, вставляється у вхідний отвір вузла протягання до зачеплення з роликками подачі.

За допомогою гвинта подачі касета переміщається в зону візуального спостереження кожного ряду зерен, освітлену світловим потоком, щоб переглянути одне ряд за рядом усіх 100 зерен. Підраховують повністю склоподібні і повністю борошністі зерна і визначають відсоток загальної склоподібності, і зміст повністю склоподібних зерен в процентах. До повністю склоподібним відносять зерна, повністю які просвічуються, а до борошністих повністю не просвічується ендосперм. Зерна з частково просвічуваними або які частково не просвічуються, відносять до частково склоподібних зерен і не враховують.

Технічні характеристики:		Габаритні розміри, мм	
Електроживлення, В	220	Довжина –	260
Споживана потужність, Вт	5	Ширина –	120
Ємність касети, зерен, шт.	100	Висота –	260
Число зерен, що одночасно знаходяться в полі зору	10		
Маса, кг	4		

Апарат (дільник зерна «БІС-1» Рис. 1.9) призначений для перемішування зразка зерна і виділення з нього середніх і середньодобових проб, ділення середньої проби навпіл і виділення наважок масою 25, 50 і 100г.

Апарат являє собою металевий циліндр діаметром 250 мм, в якому функціонально розрізняють три частини. Верхня частина має прийомну лійку місткістю, приблизно, 4,5 кг зерна, з отвором внизу конуса, яке може відкриватися за допомогою кульового затвора і рукоятки (важеля).

Друга частина, розташована під воронкою, складається з двох ділильно-змішувальних пристроїв, розміщених одне над іншим. Кожне з пристроїв складається з конуса і воронки, з'єднаних разом. Воронка другого пристрою має відповідний патрубок, через який з дільника виводиться половина проби, яку направляють для визначення натуре.



Рисунок 1.9 - Дільник зерна «БІС-1»

Нижня (третя) частина приладу надає собою ще одне ділильне відділення, яке змішує. У нього також входять конус і воронка, але вже з двома вихідними каналами. Кожен канал забезпечений рухомий заслінкою, що дозволяє регулювати кількість виділень зерна.

Для регулювання величини виділяються наважки у верхній частині корпусу укріплена цифрова шкала ділильних секторів пристроїв.

Технічні характеристики:

Обсяг воронки (при питомій вазі зерна $0,75 \text{ г / см}^3$) – 4,0 - 4,5

Середній час для змішування зерна і виділення з нього наважок, хв. – 0,5-1,0

Габаритні розміри (діаметр x висота), мм – 250 x 1120

Маса, кг – 13,8

1.5 Класифікація існуючих конструкцій пристроїв для відбору проб зерна

Всі існуючі пробовідбірники пропонуємо розділити по наступних ознаках:

1. за ознакою мобільності – переносний, стаціонарний, мобільний, комбінований;
2. по функції управляючого пристрою – активний, пасивний;
3. по періодичності відбору проб – разовий, періодичний (вибірковий), систематичний (постійний);
4. по кількості відібраної порції проби – регульоване, нерегульоване, постійне;
5. по кількості разового відбору порції проби – одинична, множинна;
6. по приводу пробовідбірника – ручний, механічний, електричний, гідравлічний, пневматичний;
7. за способом відбору проб – ручний, автоматичний;
8. по агрегатному стану відібраного матеріалу – твердий суцільний,

твердий сипкий, рідкий, в'язкий, газоподібний;

9. по місцю відбору проби – з тари, з бурту, з транспортного засобу, з технологічної лінії.

На підставі вищевикладених ознак нами запропонована класифікація пристроїв для відбору проб зернового матеріалу, яка представлена на рисунку 1.10.

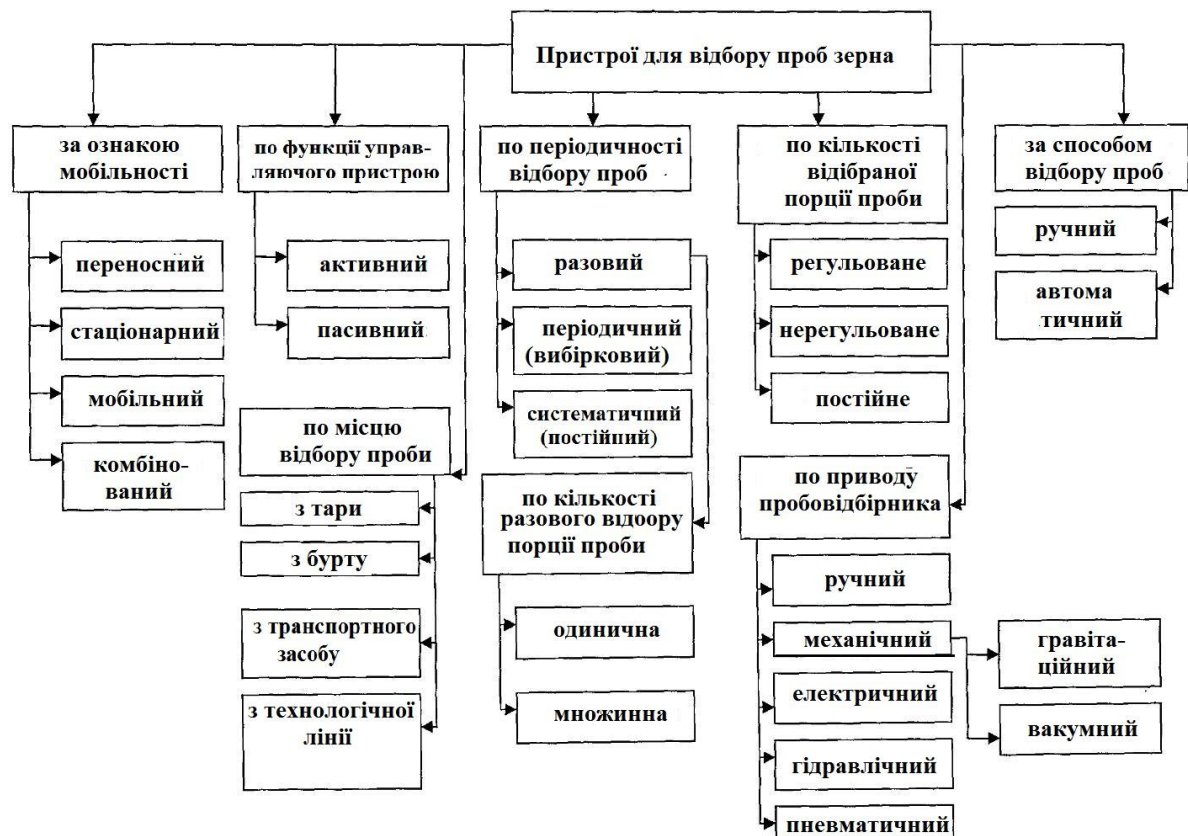


Рисунок 1.10 - Класифікація пристроїв для відбору проб зерна

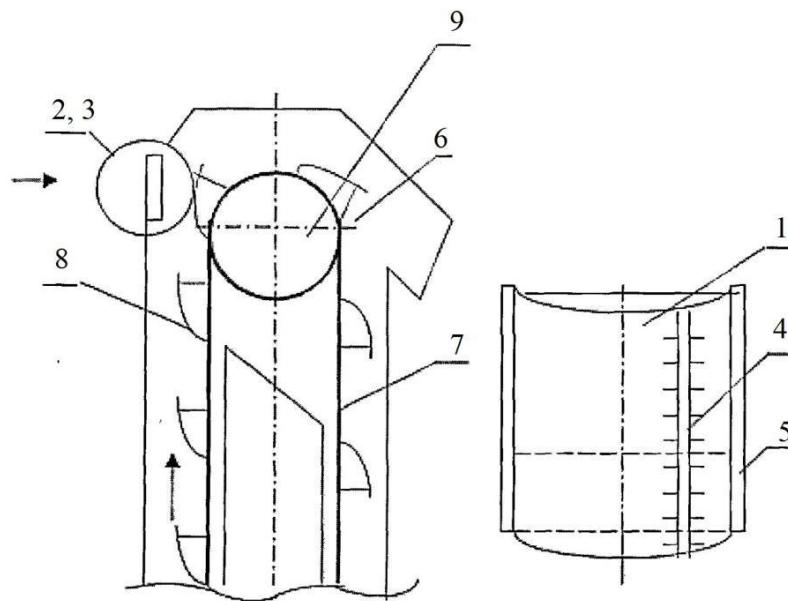
1.6 Вдосконалення конструкцій пристроїв для відбору проб зерна

На основі аналізу існуючих конструкцій для відбору проб ми пропонуємо принципово нові пристрої пасивної і активної дії для відбору проб зерна в безперервно рухомому потоці.

Пристрій пасивної дії для відбору проб зерна рисунок 1.12 працює таким чином [26].

Пробовідбірник 1 підводиться до виступу рухомої заслінки 3, при цьому буртики 5 пробовідбірника 1, взаємодіють з пазами головки 6 норій.

При переміщенні пробовідбірника 1 уздовж пазів вгору, рухома заслінка 3 переміщається і відкривається отвір 2. Частинки матеріалу, що транспортується, розташовані вище за верхній обріз ковша 8, під дією відцентрових сил, переміщуються через отвір 2 в пробовідбірник 1. Після завершення процесу відбору проб, яке контролюється градуйованою шкалою, пробовідбірник 1 переміщують в протилежному напрямі, одночасно рухома заслінка 3 закриває отвір 2. Отриману пробу матеріалу здають для проведення аналізів. При закритті рухомої заслінки додаткове порушення початкової структури відібраного матеріалу не відбувається унаслідок того, що висота отвору 2 підбирається залежно від коефіцієнта внутрішнього тертя переміщуваного матеріалу і товщини ковша 8.



Фіг. 1

Фіг. 2

Рисунок 1.12 - Пристрій для відбору проб зерна (пасивної дії):

1 – пробовідбірник; 2 – отвір; 3 – заслінка рухома з виступом;
4 – шкала; 5 – бурти; 6 – головка норії; 7 – тяговий робочий орган транспортера; 8 – ковші; 9 – приводний барабан

Таким чином, дана конструкція пристрою забезпечує відбір проб в процесі транспортування матеріалу і запобігає порушенню початкової структури відібраного матеріалу. Це досягається тим, що відбір проб рухомого матеріалу здійснюється на ділянках переходу їх руху з

прямолінійного на криволінійне.

Принцип роботи пристрою активної дії для відбору проб зерна (Рис. 1.13) полягає в наступному. При відкритій заслінки 9, пробовідбірник 1 підводиться всередину норії через вікно 8 і закріплюється (на кресленні кріплення не показане). При цьому забірна частина 4 пробовідбірника 1 розміщується усередині ковша 7 (на фігурі 1 показано суцільними лініями). При транспортуванні зерна ковші 7 переміщуються вгору і сприяють заглибленню забірної частини 4 пробовідбірника 1 в зернову масу. При подальшому русі ківш 7 повертає пробовідбірник 1 навколо шарніра 2 і відібрана з ковша 7 частина зерна зсипається через вивантажувальну частину 5 пробовідбірника 1 в ємність 6 для проб (на рис. 1 показано штриховими лініями). Після чого пробовідбірник 1 зісковзує з ковша 7 і падає до зіткнення з наступним ковшем норії і процес відбору проб повторюється. Обмежувач 3 служить для фіксації нижнього переміщення огорожної частини 4 пробовідбірника 1.

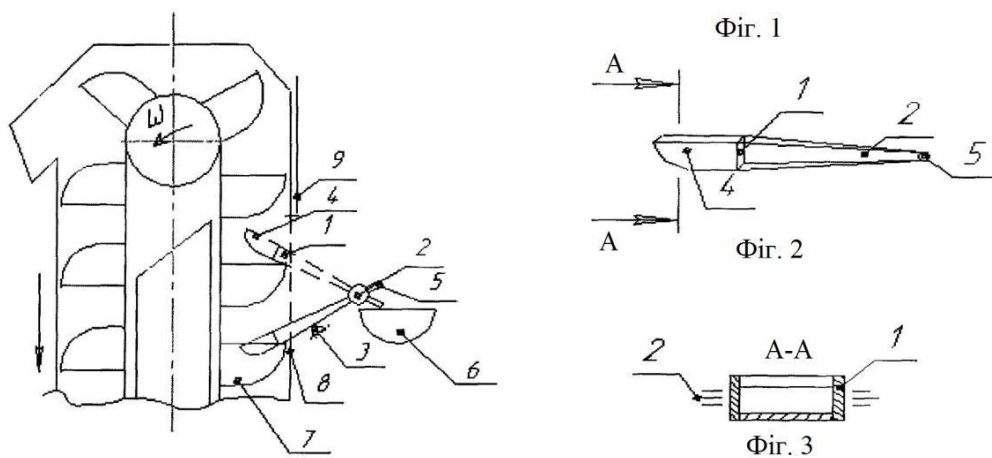


Рисунок 1.13 - Пристрій для відбору проб зерна (активної дії):

1 – пробовідбірник; 2 – шарнір; 3 – обмежувач; 4 – забірна частина пробовідбірника; 5 – вивантажувальна частина пробовідбірника; 6 – ємність для збору проб; 7 – ковші; 8 – вікно; 9 – шиберна заслінка

Після закінчення відбору проб зерна пробовідбірник 1 виводять з норії, вікно 8 закривають шиберною заслінкою 9. Отриману пробу матеріалу здають для проведення аналізів. Таким чином, дана конструкція забезпечує

відбір проб в процесі транспортування матеріалу, запобігає порушенню початкової структури відібраного матеріалу, пробовідбірник можна встановлювати в будь-якому місці, що підвищує продуктивність і створює зручність для персоналу в процесі відбору проб.

Висновки

Аналіз апріорної інформації по питаннях дослідження механічних властивостей зернової маси і пошкоджень в ній одиничних зерен при взаємодії з робочими органами транспортуючих машин дозволили сформулювати наступні висновки:

Основними джерелами пошкодження зерна при його післяжнивній обробці на зерноочисних потокових лініях є ковшові елеватори, в яких продукт травмується в результаті ковзаючого удару ковшів об верхні шари зерна в башмаку, удару ковшів об зерно при їх завантаженні, зіткнення з ковзанням об кожух норії у верхній головці і «зворотному висипі» зерна в холосту і робочу вітці.

Для достовірного контролю, аналізу видимих (явних) і невидимих (прихованих) пошкоджень зернівок, потрібний оперативний відбір проб спеціальним пробовідбірником, конструктивно-режимні параметри якого необхідно визначити теоретичним методом.

РОЗДІЛ 2. ТЕОРЕТИЧНІ ДОСЛІДЖЕННЯ ПРОЦЕСУ ТРАНСПОРТУВАННЯ І ТРАВМУВАННЯ ЗЕРНА РОБОЧИМИ ОРГАНАМИ МАШИН ДЛЯ ПІСЛЯЖНИВНОЇ ОБРОБКИ

2.1 Аналіз напруги в зерні при взаємодії його з робочими органами підйомно-транспортних машин

Відомо, що при обробці зернової маси зерноочисними і в комплексі з ними транспортуючими машинами, частина зерна травмується унаслідок макро- і мікропошкоджень. З метою розробки заходів по зниженню травмування зерна необхідно розглянути сам процес травмування зерна робочими органами машин [26, 25, 27].

Основними механічними характеристиками одиничного зерна є межі його міцності при стисненні, розтягуванні, зрушенні [22, 24, 29, 34]. Процес руйнування частин зернівки (наприклад, пшениці) пов'язаний з її міцністю і деформаційними характеристиками: граничною напругою і модулем пружності.

В результаті контакту зерен при стисненні виникають як нормальна напруга так і дотичні, сумісну дію яких можна визначити величиною еквівалентної напруги по одній з теорій міцності. Стосовно зерна можна використовувати залежності теорії другої гіпотези міцності «найбільших лінійних деформацій», або гіпотезу міцності О. Мора. Для забезпечення міцності зернівки еквівалентна напруга повинна бути менше граничної напруги, тобто:

$$\sigma_e < \sigma_B \quad (2.1)$$

де σ_e – еквівалентна напруга в перетині зернівки;

σ_B – граничні характеристики міцності зерна певного вигляду.

На підставі формули для визначення максимального тиску q_0 виведені в роботі [20] і залежності еквівалентної напруги буде рівна:

$$\sigma_e = k \cdot f \cdot q_0, \quad (2.2)$$

де k – коефіцієнт, який залежить від величини головної напруги в небезпечній точці площі контакту зернівки і прийнятої теорії міцності ($k = 0,3...1$);

f – коефіцієнт внутрішнього тертя;

q_0 – тиск, що виникає в зернівці при дії на нього робочих органів машин безперервного транспорту.

Еквівалентну напругу можна представити у вигляді:

$$\sigma_e = k \cdot f \cdot \left(\frac{E_3 \cdot E_1}{E_3 + E_1} \right)^{0.8} \cdot (m \cdot v^2)^{0.2} \cdot \left(2 \cdot \frac{\gamma^2 + 1}{\gamma^2 \cdot \beta} + \frac{1}{\rho_1} + \frac{1}{\rho_2} \right)^{0.6}, \quad (2.3)$$

де E_3, E_1 – модулі пружності зерна і стінки робочого органу; m – маса однієї зернівки; v – швидкість зіткнення зерна із стінкою робочого органу транспортуючої машини; β – ширина зерна; ρ_1 – радіус кривизни поверхні робочого органу; ρ_2 – радіус кривизни поверхні зернівки; γ – відношення довжини зерна до його ширини.

Формула (2.3) отримана для центрального удару з тертям при формі зернівки у вигляді еліпсоїда обертання.

Величину напруги уздовж осей x, y, z в зернівці $\sigma_x, \sigma_y, \sigma_z$ можна визначити на підставі рівнянь залежно від величини великої і малої осі еліпсоїда обертання, коефіцієнта Пуассона, функцій у вигляді еліптичного інтеграла і тиску в центрі контакту.

У переважаючій більшості аналітичних досліджень напруги в зернівці визначають на основі максимального тиску при статичній силі [7]:

$$q_0^{\max} = n \cdot n_1 \cdot \sqrt[3]{\frac{(E_1 \cdot E_3)^2}{(E_1 + E_3)^2} \cdot \frac{P}{\beta}}, \quad (2.4)$$

при контакті двох зернівок:

$$q_0^{\max} = n_1 \cdot \sqrt[3]{\frac{P \cdot E_3^2}{\beta^2}}, \quad (2.5)$$

де n, n_1 – коефіцієнти, залежні від радіусів кривизни кромки робочого органу і зернівки; P – сила взаємодії зерна з робочим органом.

З рівняння (2.4) виходить, що максимальний тиск знижується при зниженні модуля пружності матеріалу робочого органу: ковша, гвинта, скребка по нелінійній залежності. Аналіз формули тиску показує, що величина контактної тиску різко падає при застосуванні конструкційного матеріалу робочого органу з модулем пружності $E_1 = 10^2 \frac{Mf}{i^2}$, а зміна кривизни поверхні робочого органу впливає не істотно, якщо не враховувати взаємодію кромки.

За відсутності сил тертя головну напругу можна визначити по залежностях:

$$\sigma_1 = \sigma_x = -K_1 \cdot q_0^{\max}; \quad (2.6)$$

$$\sigma_2 = \sigma_y = -K_2 \cdot q_0^{\max}; \quad (2.7)$$

$$\sigma_3 = \sigma_z = -q_0; \quad (2.8)$$

де σ_1, σ_3 – відповідно найбільша і найменша напруга за величиною; σ_2 – проміжна напруга; K_1, K_2 – чисельні коефіцієнти; $\sigma_x, \sigma_y, \sigma_z$ – напруга в точках контакту, співпадаючих з осями x, y, z .

Напруги в плоскому перетині зернівки з урахуванням тертя в зерні, тертя, що враховуються коефіцієнтом f описують залежностями:

$$\left. \begin{aligned} \sigma_x &= 4f\mu \frac{\beta^2}{e^2} \left(J_x - \frac{E(e)}{2\beta^2} \right) y \\ \sigma_y &= 2f\beta^2 \left[\left(1 + \mu - \frac{2\mu}{e^2} \right) J_x + \left(1 + \mu - \frac{1}{\beta^2} \right) \frac{E(e)}{e^2} \right] y \\ \tau_{yz} &= -f\sqrt{1-y^2} \end{aligned} \right\}, \quad (2.9)$$

де τ_{yz} – тангенціальні зусилля, викликані дотичним зусиллям в області контакту; μ – коефіцієнт Пуассона зернівки; β – відношення осей тиску еліпса; $e = \sqrt{1-\beta^2}$ – ексцентриситет тиску еліпса; $E(e)$ – еліптичний інтеграл другого роду; y – координата точки в якій визначається напруга; J_x – дотична складова зусилля.

З системи рівнянь (2.9) виходить, що напруга лінійно залежить від величини коефіцієнта тертя. При зниженні величини коефіцієнта тертя в 2

рази на аналогічну величину зменшується напруга.

Головна напруга в плоскому перетині зернівки на підставі відомої формули теорії пружності визначається виразом (2.10):

$$\sigma_{1,3} = \frac{\sigma_x + \sigma_y}{2} \pm \sqrt{\left(\frac{\sigma_x - \sigma_y}{2}\right)^2 + \tau_{yx}^2}, \quad (2.10)$$

а еквівалентна напруга по II теорії міцності:

$$\sigma_e = \sigma_1 - \mu_3(\sigma_2 + \sigma_3) < \sigma_e, \quad (2.11)$$

де μ_3 – модуль пружності зерна.

Для зниження травмування зерна нормальна і еквівалентна напруга повинна бути менше допустимого за умовами відсутності травмування ($\sigma \leq [\sigma]$).

Напругу, що допускається, можна отримати сумісним вирішенням рівняння тиску (2.4), залежності еквівалентної напруги від тиску яке надають у вигляді:

$$\sigma_e = K \cdot q_0, \quad (2.12)$$

і сили, що діє на одиничне зерно:

$$P = \sigma_e \cdot \frac{F \cdot \xi}{\rho_v}, \quad (2.13)$$

де F – площа проекції одиничного зерна; ρ_v – коефіцієнт об'ємної щільності зернової маси; ξ – коефіцієнт, залежний від відношення щільності зернової маси і зернівки.

При контакті зерна з робочим органом напруга, що допускається, визначається залежністю [23]:

$$[\sigma] = \frac{4\sigma_e^3 \cdot \rho_v}{\pi \cdot K^3 \cdot n_K^3 \cdot \beta_3 \cdot \xi} \cdot \frac{(E_1 + E_3)^2}{(E_1 \cdot E_3)^2}, \quad (2.14)$$

де K – числовий коефіцієнт, залежний від величини контакту піввісі; n_K – коефіцієнт, залежний від кривизни робочого органу і зернівки; β_3 – відношення довжини зерна до його ширини.

З вище викладеного витікає, що травмування зерна знижується, якщо

виконуються наступні умови:

- зниження тиску в зерні шляхом зменшення модуля пружності матеріалу робочих органів, сили взаємодії зерна з робочим органом, збільшення ширини зерна;

- нормальна напруга з урахуванням тертя в зерні можна понизити шляхом зменшення коефіцієнта тертя зерна із стінками робочого органу (ковша);

- еквівалентна напруга в зернівці за умови відсутності залишкових деформацій можна визначити по II теорії міцності і теорії О. Мора з якої виходить, що в першу чергу необхідно зменшити напругу σ_1 і підвищити модуль пружності μ_3 ;

- на величину тиску, що допускається, при якому відсутнє травмування зерна, істотно впливають механіко-фізична характеристика зерна і коефіцієнт, що враховує кривизну контактуючого зерна і робочого органу.

2.2. Вплив траєкторії руху зерна на його травмування машинами безперервної дії

У завантажувальних і розвантажувальних пристроях і на робочому органі зерно переміщається по певних траєкторіях. При перетині траєкторії з направляючими стінками виникає шкідливий контакт, який супроводжується травмуванням зерна і зниженням його якості. Види машин безперервного транспорту і характерні траєкторії представлені на рисунку 2.1.

Траєкторія руху частинок потоку вантажу – зерен стрічкового конвеєра залежить від швидкості, геометрії завантажувального пристрою лотка, коливань стрічки, процесу розвантаження. У завантажувальному пристрої відбувається зміна швидкості потоку до величини швидкості стрічки.

Початкова швидкість потоку рівна:

$$V_H = \frac{Q_V}{A_{3AB}} \quad (2.15)$$

де Q_V – об'ємна продуктивність; A_{3AB} – площа поперечного перетину випускної (мінімальної) площі поперечного бункера;

$$Q_V = K_M A_{3AB} \sqrt{2gh} = K_M A_{3AB} \sqrt{3,2gR} \quad (2.16)$$

де K_M – коефіцієнт витікання зерна через отвори;

h – початкова висота розташування зерна щодо стрічки;

R – гідравлічний радіус потоку зерна.

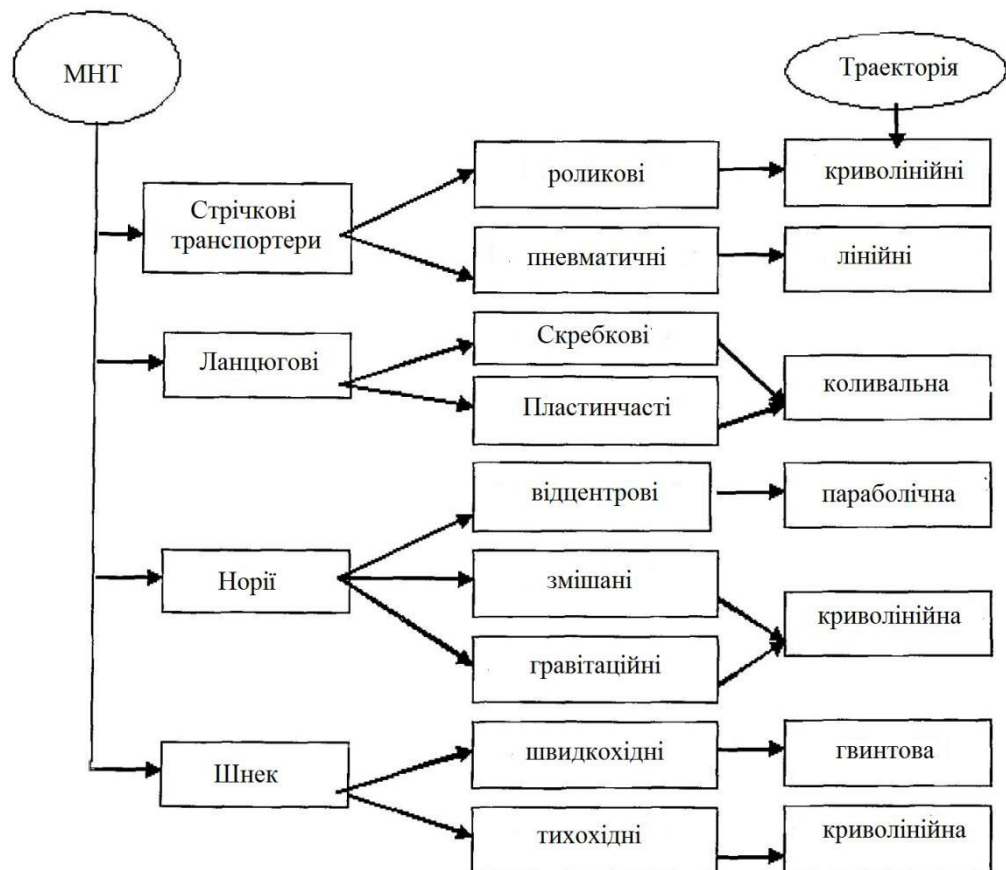


Рисунок 2.1 - Види машин безперервного транспорту і траєкторії руху

зерна Початкова швидкість потоку зерна із рівнянь (2.15) і (2.16) буде дорівнювати:

$$V_1 = K_M \sqrt{3,2gR} \quad (2.17)$$

При завантаженні зерна траєкторію частинки (зернівки) можна описати рівняннями з координатами x і y :

$$\left. \begin{aligned} x &= V_H t \\ y &= \frac{gt^2}{2} \end{aligned} \right\} \quad (2.18)$$

При певній швидкості стрічки V_H значення координат x , y без урахування опору повітря можна представити у вигляді таблиці 3.1, в якій інтервал часу можна прийняти $t_1=0,1$ с.

Таблиця 2.1

Координати траєкторії

п/п	t_1	t_2	t_3	t_4	t_5	t_6
X_i	$V_1 t_1$	$V_1 t_2$	$V_1 t_3$	$V_1 t_4$	$V_1 t_5$	$V_1 t_6$
t_i^2	t_1^2	t_2^2	t_3^2	t_4^2	t_5^2	t_6^2
$Y_i=gt^2/2$	$4,9t_1^2$	$4,9t_2^2$	$4,9t_3^2$	$4,9t_4^2$	$4,9t_5^2$	$4,9t_6^2$

Облік опору повітря дає незначне відхилення траєкторії. Траєкторія без урахування опору повітря є "гіршим" випадком. Траєкторія руху зерна в завантажувальному і розвантажувальному пристрої стрічкового конвеєра представлені на рисунку 2.2.

У розвантажувальному пристрої зерно переміщається по параболах: парабола 1 побудована для найбільш віддаленою від центру приводного барабана точці по таблиці 1, парабола 2 для точки що знаходиться на стрічці з меншою окружною швидкістю. На підставі парабол можна побудувати геометрію направляючих стінок без "шкідливого" контакту.

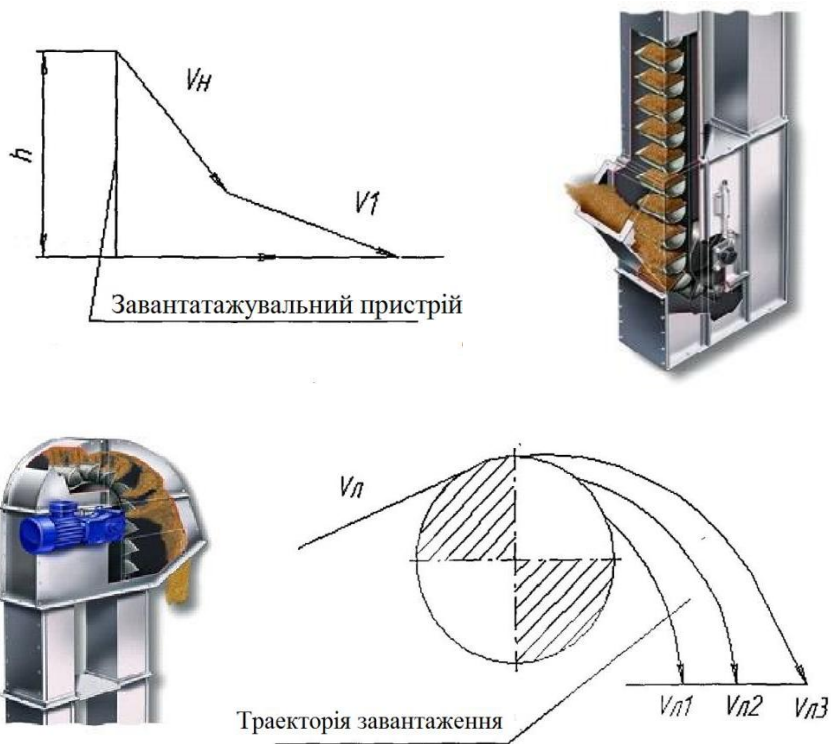


Рисунок 2.2 - Траєкторія руху зерна в завантажувальних і розвантажувальних пристроях стрічкового конвеєра

Разом з ламаною траєкторією потоку зерна в завантажувальному пристрої і кривим при розвантаженні зерно здійснює спільно із стрічкою коливання викликаними провисанням стрічки між роликками φ_{Π} ;

$$\varphi_{\Pi} = \frac{(q_B + q_C)l_{\text{РОЛ}}}{8F_H} \quad (2.19)$$

де F_H – сила натягнення стрічки; q_B, q_C – лінійні (погонні) навантаження від вантажу і стрічки; $l_{\text{РОЛ}}$ – відстань між роликками.

Частота коливань по вертикалі [15]:

$$\omega_{\Pi} = \frac{F_H / (q_B + q_C) - V_{\text{Л}}^2}{2l_p \sqrt{F_H / (q_B + q_C)}} \quad (2.20)$$

де $V_{\text{Л}}$ – швидкість стрічки.

Амплітуда коливань відповідає прогину φ_{Π} .

У розвантажувальних пристроях ковшового елеватора (головки норії) зерно під дією відцентрової сили викидається з ковша по кривим з координатами x, y по залежності (2.18) і для побудови розвантажувальних

кривих досить застосувати таблицю 2.1.

Із зменшенням швидкості стрічки відповідно ковшів V_K параболічні криві зміщуються у бік центру приводного барабана, проте швидкість V_K обмежена умовами відцентрового розвантаження. Види розвантаження ковшових елеваторів представлені на рисунку 2.3.

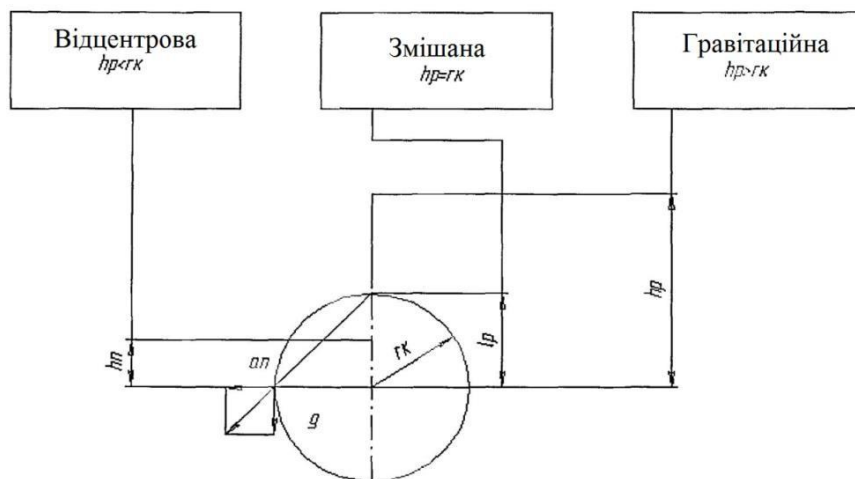


Рисунок 2.3 - Види розвантаження норій залежно від полюсної відстані

Для побудови траєкторій руху зерна досить побудувати залежності x , для точок розташованих під різними кутами по відношенню до горизонтальної осі приводного барабана, при цьому вісь x проводиться по дотичній перпендикулярно радіусу, а координати y по вертикалі [47].

Графоаналітична побудова траєкторії представлена на рисунку 2.4.

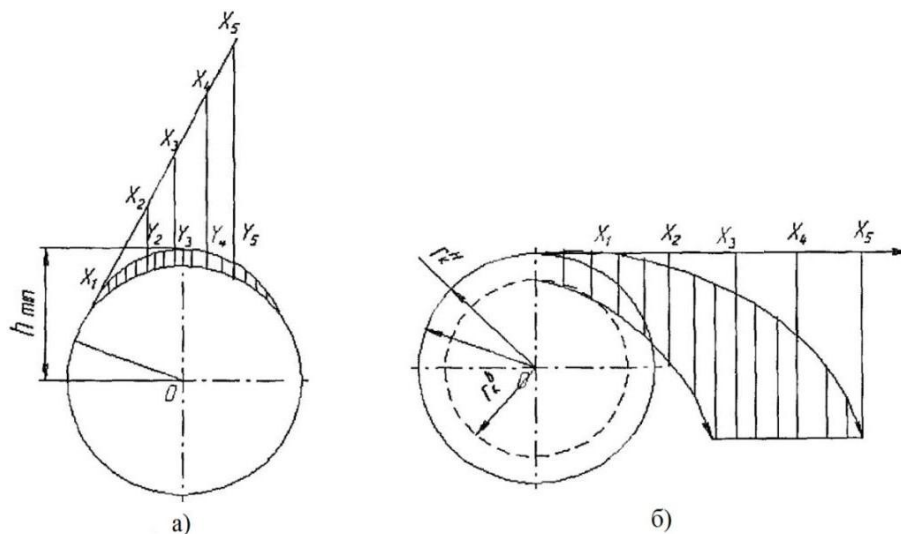


Рисунок 2.4 - Траєкторія руху зерна при розвантаженні норій: а) визначення мінімально допустимої висоти h_{min} ; б) відстань по горизонталі

Мінімально допустима швидкість стрічки визначається побудовою полюсної відстані (Рис. 2.3) за умовою:

$$h_p = \frac{895}{n_b^2} < r_K \quad (2.21)$$

де h_p – полюсна відстань, м; n_b^2 – частота обертання барабана, об/хв;
 r_K – радіус точки (зернівки) в ковші, м.

Допустима швидкість:

$$V_{Amin} = r_K \sqrt{\frac{g}{[l_p]}} \quad (2.22)$$

де $[l_p]$ – допустима полюсна відстань (Рис. 2.3).

У завантажувальному пристрої середня швидкість потоку змінюється від V_1 (2.17) до V_{Amin} (2.22). Траєкторія різко міняється при зустрічному завантаженні і плавніше при попутній.

Робота ланцюгових конвеєрів супроводжується динамічними навантаженнями викликаними змінним передавальним числом.

Швидкість ланцюга і динамічні навантаження рівні:

$$\left. \begin{aligned} V_{\text{ц}} &= \omega_{\text{зв}} R_{\text{зв}} \sin \varphi \\ F_{\text{дин}} &= G_0 \frac{V_{\text{ц}}^2 L}{z^2 t} (q_{\Gamma} + Kq_{\text{ц}}) \end{aligned} \right\} \quad (2.23)$$

де $\omega_{\text{зв}}$, $R_{\text{зв}}$ – частота обертання і радіус ділильного кола зірочки;

z , t – число зубів і крок ланцюга;

L – довжина конвеєра;

$Kq_{\text{ц}}$ – навантаження від ланцюга і полотна і коефіцієнт приведення навантаження.

Із зменшенням V зокрема до величини $V < 2$ м/с динамічна навантаження зменшується і в розрахунках може не враховуватися.

Траєкторія руху, відповідно до (2.23), на лотку що коливає, а при завантаженні і розвантаженні аналогічна траєкторіям зерна із стрічкових конвеєрів і визначається по залежностях (2.18). У скребкових конвеєрів траєкторія при завантаженні з різкими поворотами, що викликає динамічні навантаження на зерно.

У скребкових і гвинтових конвеєрах зерно третяся відносно стінок кожуха. При більшій довжині конвеєра з шорстким кожухом зростає тертя. У гвинтових конвеєрів траєкторія частинок вантажу залежить від частоти обертання гвинта і відповідно з швидкохідністю. Гвинтові конвеєри розділяються на тихохідні і швидкохідні. Транспортування зерна здійснюється в основному швидкохідними конвеєрами (шнеками) [35, 37]. У швидкохідних конвеєрах зерно розташовується по периферії і переміщається по гвинтовій поверхні з тим, що стосується поверхні. Мінімальна допустима окружна швидкість при забезпеченні швидкохідності:

$$V_A^{\min} = \sqrt{\frac{8g(\operatorname{tg}\alpha + \varphi_1)}{D_B^3 f_{TP}}} \quad (2.24)$$

де V_A^{\min} – швидкість точки на периферії гвинта; α , φ_1 . кути підйому і тертя гвинта; D_B – зовнішній діаметр гвинта; f_{TP} – коефіцієнт тертя зерна по кожуху.

Для зниження травмування зерна необхідно коректувати траєкторію і швидкість потоку зерна. Пропонуємо наступні заходи щодо підвищення якості зерна шляхом зниження його травмування машинами безперервного транспорту.

Приймати швидкості руху зерна для різних машин безперервного транспорту по мінімально допустимую, при якій забезпечується відцентрове розвантаження і швидкохідність конвеєра тобто:

$$V_{\max} < V_A^{\min}, V_{II} \quad (2.25)$$

по залежностях (2.18), (2.20), (2.22), (2.23), (2.24).

Понизити коливання стрічкових і ланцюгових конвеєрів шляхом застосування, наприклад, повітряної подушки для стрічкових і демпфуючих пристроїв для ланцюгових конвеєрів.

Відповідно до траєкторій руху зерна (Рис. 2.2, 2.4) відкоригувати завантажувальні і розвантажувальні пристрої норій, стрічкових і ланцюгових конвеєрів.

Для випадків перетину траєкторії зерна з елементами металоконструкцій конвеєрів рекомендується встановити демпфуючі екрани.

У випадках транспортування різних сільськогосподарських культур для окремих конвеєрів приводи виконувати регульованими.

Розробити методи зниження динамічних навантажень що діють на зерно при транспортуванні його машинами безперервного транспорту.

2.3 Вплив конструкцій робочих органів машин на травмування зерна

Для зерна кожної культури і кожного сорту є своя мінімальна швидкість удару, при якій починається руйнування зерна (поява тріщин). По ступеню міцності зерна можна виділити декілька груп, в кожній будуть різні сорти з різноманітною морфологічною будовою. У більшості вивчених сортів твердих пшениць зерно починало руйнуватися при високих швидкостях (озима пшениця тверда 30,6 м/с). Проте є сорти твердих пшениць з маломіцним зерном (ярова тверда пшениця 25-21,7 м/с) і м'які пшениці високої міцності (ярова пшениця 28,3-33,1 м/с, озима пшениця 30,6 м/с). Серед сортів з маломіцним зерном і що мали особливо міцне зерно були склоподібні і борошністі сорти [38].

Виявлено, що чим більше ударів, тим сильніше знижуються посівні якості насіння, чим більше вологість зерна, тим значніше вплив багатократних ударів на енергію проростання і схожість насіння (особливо якщо схожість вище 20%).

На травмування зерна МНТ з гнучкими тяговими органами впливають наступні чинники [30]:

- конструкція і швидкість руху зерна в насипному (завантажувальному) лотку;
- удар об стінки випускної коробки у момент скидання зерна з конвеєра;
- коливання зерна при підвищеній швидкості проходження по

підтримуючих роликах;

- бічні зазори і швидкість тягового органу скребкового конвеєра;
- відсутність можливості регулювання швидкості руху потоку залежно від культури, що транспортується, і її вологості.

Залежність кількості травмованого зерна від швидкості стрічкового конвеєра представлена на рисунку 2.5 [33].

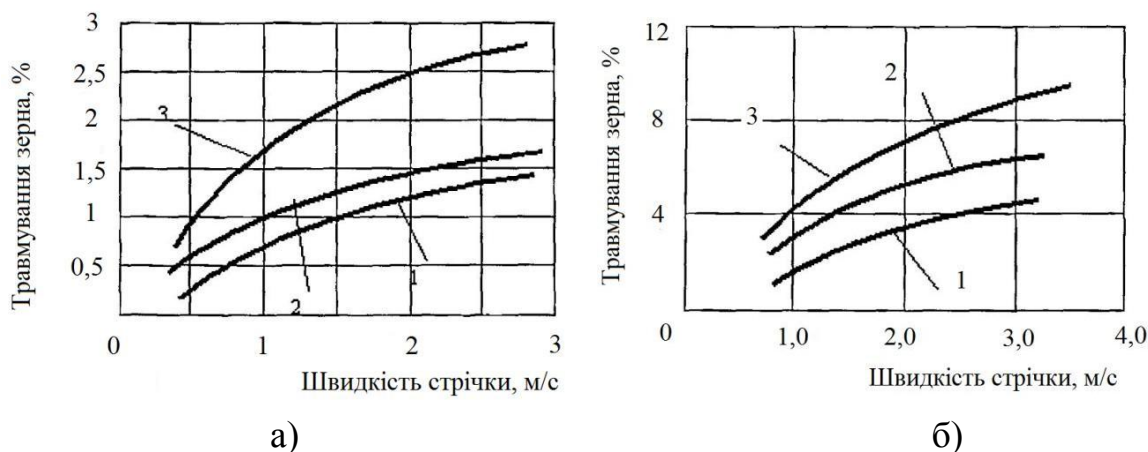


Рисунок 2.5 - Вплив швидкості руху стрічки норії на травмування зерна: а) пропуск одноразовий; 1 – вологість зерна 21,5%; 2 – вологість зерна 17,3%; 3 – вологості зерна 12,7%; б) пропуск багатократний (вологість зерна 12,7%); 1 – один пропуск; 2 – три пропуски; 3 – п'ять пропусків.

На підставі залежностей (Рис. 2.5) можна зробити висновок, що швидкість руху робочих органів транспортуючих машин повинна бути диференційована залежно від вологості переміщуваного матеріалу [34].

2.4 Вплив величини полюсної відстані норії на травмування зерна

Взаємодія робочих органів норії – ковшів, що викликають травмування, відбувається як при завантаженні (зачерпуванні) так і при розвантаженні, при якому частина зерна ударяється об стінки головки норії. Для зниження кількості пошкоджень зерна при завантаженні (у башмаку) достатньо знизити швидкість тягового органу, проте зниження швидкості викликає

зміна режиму розвантаження: замість відцентрової може виникнути змішана або гравітаційна, при яких збільшується шкідливий контакт зерна із стінками головки норії (Рис. 2.6) [29, 30].



Рисунок 2.6 - Фото розвантаження ковшів

Режим розвантаження норії оцінюється полюсною відстанню [37]. Графічно полюсну відстань l_n можна представити довжиною відрізка вертикальної лінії, що проходить через вісь барабана і полюс розвантаження P , рисунок 2.7. При положенні I ковша кут повороту $\alpha = 0$. На частинку діють відцентрова і масова сила з прискоренням нормальним a_n і прискоренням від сили ваги g , які прикладені в точці 1. Рівнодіюча цих сил CO , по напрямку перетинає вертикальну вісь в точці P – полюсі розвантаження. У цій же точці перетинаються напрям ліній рівнодіючої точки A_1 .

Аналогічно проводяться лінії рівнодіючою для положення I з кутом повороту α_1 , і II з кутом повороту α_2 . Всі рівнодіючі перетинаються в одній точці і утворюють одну полюсну відстань l_n . Із збільшенням кута повороту трикутник сил утворений лініями a_n і q , змінює свою форму в сторону зменшення його площі. На рисунку. 2.7 трикутників сил для точок O_1, O_2, O_3 , і A_1, A_2, A_3 виділені.

$$\omega_{\min} \geq \sqrt{\frac{g}{l_n}} \geq \sqrt{\frac{g}{k_p \cdot r_b}}, \quad (2.28)$$

де k_p – коефіцієнт, що враховує запас по полюсній відстані, ($k_p \approx 0,9$);
 r_b – радіус барабана.

Траєкторія руху частинок (зерна) при відцентровому розвантаженні, коли радіус обертання внутрішньої точки ковша A менше довжини лінії полюсної відстані l_n , представлена на рисунку 2.8. Траєкторія побудована по відомій методиці [37].

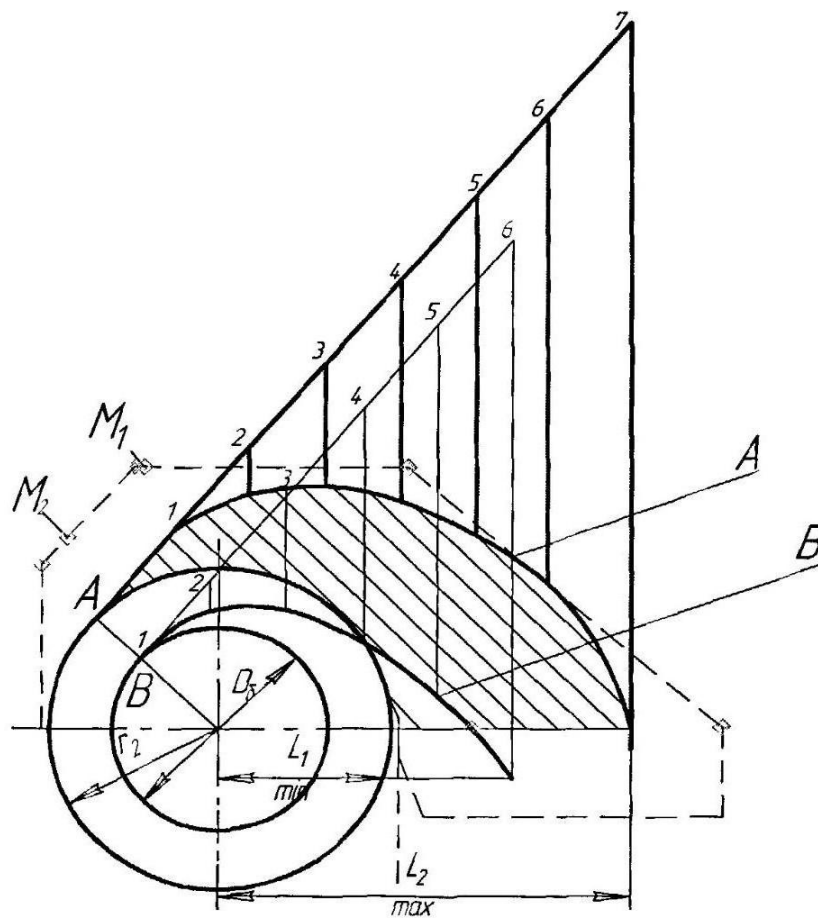


Рисунок 2.8 - Траєкторія руху частинок зерна при відцентровому розвантаженні

Парабола A представляє траєкторію частинок з початкової точки A положення I ковша, парабола B – траєкторію з початкової точки B при куті повороту валу барабана $\alpha = 45^\circ$. Перетини парабол з горизонтальною лінією визначає граничні точки при яких не відбувається шкідливий контакт зерна із

стілками головки при заданій полюсній відстані. При збільшенні полюсної відстані знижується як окружна швидкість, так і кутова ϑ і ω . При цьому зменшуються допустимі довжини l_1 і l_2 – відстань від центру до точки перетину параболи з горизонтальною віссю барабана відбувається травмування зерна.

Умови зниження травмування зерна в головці норії залежно від полюсної відстані можна представити у вигляді:

$$\left. \begin{aligned} l_1 &= (r_1^2 + \ell_n^2)^{\frac{1}{2}} \geq \ell_1 \\ l_2 &= \frac{r_1}{\ell_n} + (r_1^2 + \ell_n^2)^{\frac{1}{2}} \leq \ell_1 \end{aligned} \right\} \quad (2.29)$$

де l_1 і l_2 – фактичні розміри головки норії по горизонтальній осі барабана.

При дотриманні умов (2.28) і (2.29) можна понизити кількість пошкоджень зерна в норіях, проте шкідливий контакт із стінками норії збільшується при зниженні заповнення ковшів і продуктивності.

Експериментально встановлено, що при зниженні швидкості руху ковшів стрічки норії НЗ-20 до 1,6 – 2,2 м/с травмування зерна істотно знижується, проте нижче за цю швидкість істотно підвищується [34]. Нижня межа швидкості ковшів $v_{\min} = \omega_{\min} \cdot r_1$ необхідно обмежити ω_{\min} такою, що знаходиться у взаємозв'язку з полюсною відстанню по залежності (2.28).

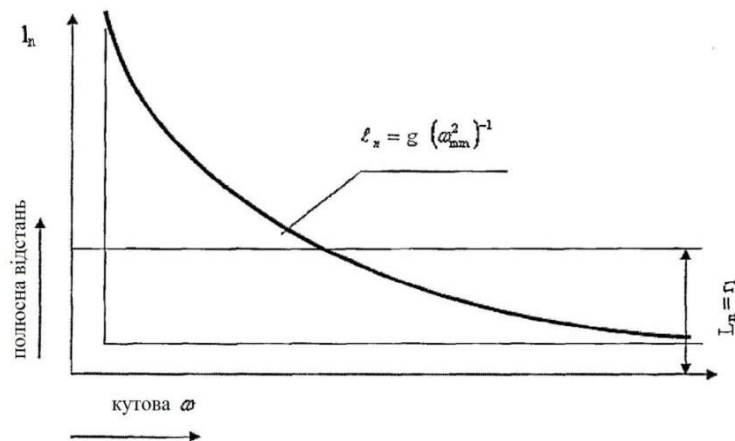


Рисунок 2.9 - Зона зниження травмування зерна залежно від полюсної відстані

При виконанні геометрії головки норії і частоти обертання барабана залежно від полюсної відстані можна понизити травмування зерна і підвищити його якість.

2.5 Травмування зерна в завантажувальній частині норії

При транспортуванні зерна в системі післяжнивної обробки широке застосування знаходять норії, ковші яких травмують зерно. Основними причинами, виникнення травмування зерна при завантаженні в башмаку, є:

- механічна дія ковша на зерно у вигляді динамічного стиснення в нижній головці норії – башмаку;
- зіткнення зерна з кромками ковша при завантаженні.

Дослідженнями багатьох учених встановлено, що з підвищенням продуктивності норій з 50% до 100% завантаження, знижується травмування до 2,5%. Кількість механічних пошкоджень значно підвищиться при завантаженні норії нижче 60% її паспортній продуктивності. Це пояснюється тим, що зі збільшенням об'єму зерна, що транспортується, кількість його контактів з робочими органами норії зменшується.

Кількість динамічних дій в одиницю часу можна представити залежно від основних параметрів норії: продуктивності, швидкості руху стрічки, ємкості і кроку ковшів, маси вантажу в ковші.

Лінійна продуктивність норії залежно від маси зерна:

$$q = \frac{Q_m}{3,6 \cdot v} = \frac{m_r}{t_k} = A_n \cdot \rho, \quad (2.30)$$

де Q_m – масова продуктивність, т/год; v – швидкість стрічки, м/с; m_r – маса вантажу в ковші, кг; t_k – крок ковшів, м; A_n – площа поперечного перетину суцільного потоку зерна нормального до напрямку руху вантажу (зерна), м²; ρ – щільність вантажу (зерна), кг/м³.

Продуктивність норії залежно від робочого об'єму ковшів і маси вантажу в ковшах представимо у вигляді:

$$Q_m = q \cdot v = \rho \cdot \frac{v}{t_k} \cdot V_k = \frac{v}{t_r} \cdot m_r = \rho \cdot A_n \cdot v, \text{ кг/с} \quad (2.31)$$

де V_k – об'єм вантажу в одному ковші, м³.

На підставі залежності (2.30) і (2.31) число динамічних дій залежно від штучної продуктивності норії виражене в кількості ударів в одиницю часу:

$$Z_g = \frac{1}{t_m} = \frac{v}{t_k} = \frac{Q_m}{m_k}, \quad (2.32)$$

де t_m – час подачі одного ковша.

Залежно від ємкості ковша і кроку:

$$Z_g = \rho \cdot \frac{v}{t_k} \cdot \frac{V_k}{m_k}; \quad (2.33)$$

На підставі залежності (2.33) ширину для ковша можна представити у вигляді:

$$V = k_d \cdot b \quad (2.34)$$

Із залежності (2.33) виходить, що для зниження величини Z_g кількість динамічних дій на зерно в одиницю часу слід збільшити m_k – масу вантажу в ковші, а також крок ковшів, причому ця залежність лінійна. При збільшенні завантаження ковшів в 2 рази кількість динамічних дій підвищується так само в два рази.

З вищевикладеного виходить, що іншим найважливішим чинником, що впливає на Z_g є швидкість руху стрічки « v » в залежності $Z_g = f(v)$, яка також лінійна, з чого слідує що швидкість стрічки слід понизити до мінімально допустимого по умові відцентрового розвантаження, а ширину ковша « b » доцільно збільшити при тій же продуктивності Q_m .

При збільшенні ємкості V_k ковша також знижується кількість динамічних дій оскільки залежність (2.33) на підставі $V = k_d \cdot b$ можна передати у вигляді:

$$Z_g = \rho \cdot \frac{v}{t_k} \cdot \frac{k_d \cdot b}{m_k} \quad (2.35)$$

Таким чином, з виразу (2.32), (2.33), (2.34) витікає, що число динамічних дій на зерно залежить від основних параметрів норії, частина

яких керовані і можуть бути використані для зниження травмування зернівок.

2.5.1 Травмування зерна ковшем в башмаку норії

В результаті критичного аналізу наукової літератури достовірно встановлено, що в норіях основне травмування зернівок відбувається в башмаку, яке виникає при входженні ковша в зернову масу [33]. Ця взаємодія характеризується ударом кромки ковша по зерновій масі і тертям, що виникає при проходженні ковшів через її шар. Розглянемо момент удару ковша при вході в зерновий матеріал (Рис. 2.10). Ковш масою « m » переміщається із швидкістю « v », довжина ковша « l », товщина стінки ковша « k ».

Для аналізу приймемо наступні припущення: ковш розташований у вертикальному положенні, шар зерна рівномірно стосується всього периметра ковша; тертям в зоні контакту ковша з шаром зерна нехтуємо.

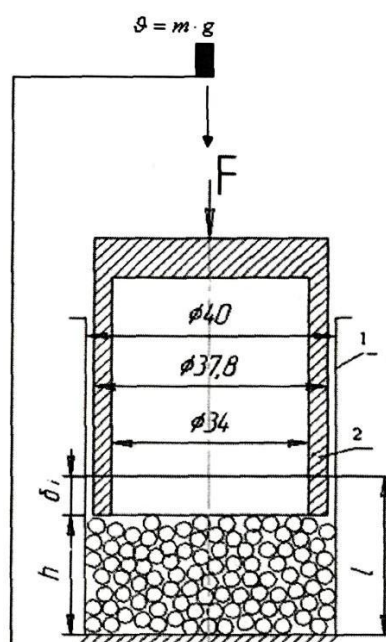


Рисунок 2.10 - Схема моделювання травмування зерна ковшем в башмаку норії: 1 – посудина, що імітує башмак норії; 2 – посудина, що імітує ковш норії.

Кінетична енергія « T » ковша у момент входження в шар зерна, може бути виражена залежністю:

$$T = (m \cdot g^2) / 2 \quad (2.36)$$

де m – маса ковша, кг; g – швидкість переміщення ковша, рівна швидкості руху стрічки, м/с.

Нехтуючи витратами енергії на тертя активної частини ковша і продукту, можна вважати, що вся енергія « T » витрачається на деформацію шару зерна δ . Робота деформації « A » шару виражається залежністю:

$$A = F \cdot \delta \quad (2.37)$$

де F – сила удару ковша по шару зерна, Н; δ – деформація шару зерна при ударі, м.

Отже,

$$(m \cdot g^2) / 2 = F \cdot \delta \quad (2.38)$$

Виразимо силу удару твором питомого тиску q на площу контакту ковша з поверхнею зерна, $l \cdot h$:

$$F = q \cdot l \cdot h \quad (2.39)$$

Після підстановки (2.39) у вираз (2.38), отримаємо:

$$(m \cdot g^2) / 2 = q \cdot l \cdot h \cdot \delta \quad (2.40)$$

З виразу (2.40) знаходимо питомий тиск, що виникає в зерновому матеріалі при ударі ковша:

$$q = \frac{F}{S} = \frac{m \cdot g^2}{2 \cdot l \cdot h \cdot \delta} \leq [q] \quad (2.41)$$

де $[q]$ – питомий тиск, що допускається, виникає в шарі матеріалу при зіткненні з кромкою ковша, кН/м².

Сила удару судини 2 об зерновий матеріал буде рівна:

$$F = \frac{m \cdot g^2}{2 \delta} \quad (2.42)$$

Травмування (руйнування) зерна відбувається в основному через те, що питомий тиск, що виникає в зоні контакту, перевищує значення, що допускаються, і його можна зменшити, змінивши швидкість руху ковшів

норії.

2.6 Теоретичне обґрунтування конструктивно-режимних параметрів пасивного пробовідбірника

Аналіз сучасного стану питання пошкодження зерна в технологічних процесах машин безперервного транспорту викликає необхідність розробки методів відбору проб з метою зниження травмування зерна. Особливо важливе отримання достовірної інформації про якість зерна, тому до механізмів для відбору проб пред'являються вимоги, що дозволяють уникнути випадкових, систематичних або грубих помилок, що досягається великим об'ємом вибірки, використанням методу випадкових чисел.

Для визначення відсотка травмування зернового матеріалу в III – й зоні норії (Рис. 2.7) скористаємося пасивним методом отримання проби.

Пасивний метод відбору проб полягає у виготовленні вікон на траєкторії рухомого потоку, (це не повинно перешкоджати перебігу технологічного процесу), а також в кожусі машин без тягового елемента: гвинтових, інерційних, роликів, крокових конвеєрів і транспортуючих труб, що обертаються.

Виходячи з кінограми (Рис 2.6) відбір проб необхідно здійснювати на ділянці переходу прямолінійного руху ковшів в криволінійне.

Розташування вікон при відборі проб впливає на якість отримуваних результатів. Розглянемо ковшові елеватори як один з найбільш поширених вид машин безперервного транспорту при післяжнивній обробці зерна, зокрема, НЦ-100 з кроком ковшів 0,12 м і продуктивністю 27,8 кг/с, швидкістю стрічки 2,4 м/с [34].

$$Q = 3,6 \cdot q \cdot V \quad (2.43)$$

де Q – продуктивність кг/с; q – маса вантажу, кг.

$$q = \frac{i_k}{a} \cdot \rho \cdot \psi, \quad (2.44)$$

де i_k – місткість ковша, м^3 ; ρ – насипна щільність вантажу, $\text{кг}/\text{м}^3$.

Найбільш прийнятне розташування вікон показане на рисунку 2.8 ділянка M_1 – M_2 . Загальна маса проби 2 кг, питома частка матеріалу з потоку 0,05 кг на 1000 кг [25]. Параметри ковша вибирають по ГОСТ 2136-77, ψ – коефіцієнт наповнення ковша матеріалом; v – швидкість тягового елемента, $\text{м}/\text{с}$.

Пропускна спроможність вікна визначиться з виразу:

$$q' = Q \cdot 10^{-5}, \text{кг}/\text{с} \quad (2.45)$$

Час відбору проб знайдемо з виразу:

$$t = 7200 / Q, \text{с} \quad (2.46)$$

Зміна розмірів вікна дозволяє варіювати пропускну спроможність і час відбору проб.

Розвантаження ковшів елеватора при великих швидкостях відбувається шляхом викидання вантажу з ковшів у верхній точці елеватора по дією відцентрової сили [2].

Характер розвантаження ковшів елеваторів залежить від швидкості руху ковшів і діаметру приводного барабана або зірочки елеватора. Коли ківш із зерном починає повертатися навколо барабана, то на зерно діє сила тяжіння:

$$G = m \cdot g \quad (2.47)$$

відцентрова сила:

$$C = m\vartheta^2 / r \quad (2.48)$$

де ϑ – швидкість руху центру тяжіння вантажу в ковші, $\text{м}/\text{с}$; r – відстань від центру тяжкості до центру барабана, м .

Тоді рівнодіюча цих сил буде рівна:

$$\vec{R} = \vec{C} + \vec{G} \quad (2.49)$$

По лінії дії R перетину з віссю барабана знайдемо A – полюс і його відстань до осі l , рисунок 2.11.

$$\frac{l}{r} = \frac{G}{C} = \frac{mg}{m g^2 / r} = \frac{gr}{g^2} \quad (2.50)$$

$$l = \frac{gr^2}{g^2} = \frac{895}{n^2}, \quad (2.51)$$

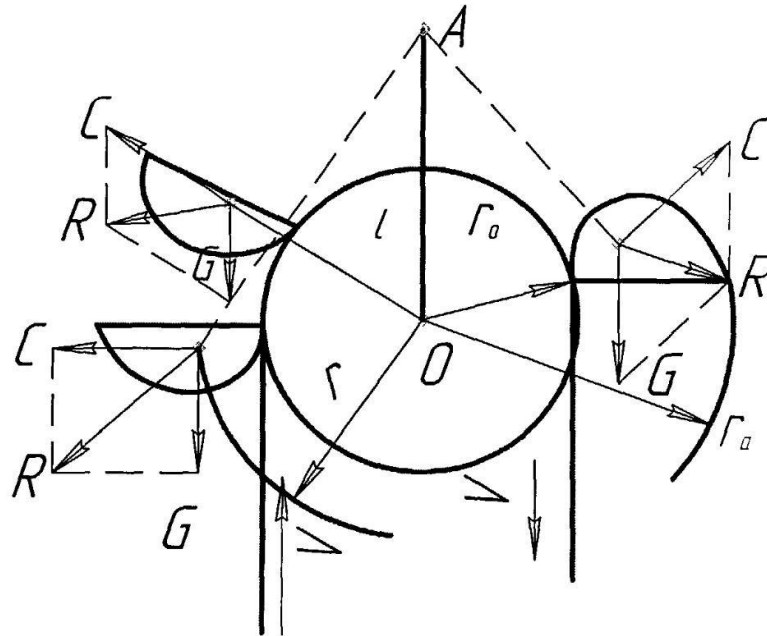


Рисунок 2.11 - Схема визначення полюса сил

Тобто, полюсна відстань l залежить тільки від частоти обертання барабана n , об/сек. і із зменшенням n , l збільшується.

Якщо $l \leq r_0$ – відцентрова сила перевищує силу тяжіння і відбувається викидання вантажу (відцентрове розвантаження) і в цьому випадку можливе вилучення проби пасивним виготовленням вікон у верхній зоні ковшового елеватора (MM_1).

Якщо $l > r_A$, сила тяжіння G більше відцентрової сили – в цьому випадку відбувається висипання вантажу (самопливне розвантаження). Вікна для відбору проб необхідно виготовити в кожусі відповідної труби.

При $r_0 < l \leq r_A$ – змішане розвантаження, вікна розташовані в середньому положенні.

Маса вантажу що знаходиться в одному ковші:

$$G = V \cdot \rho \cdot \varphi \quad (2.52)$$

де V – об'єм ковша, м^3 ; ρ – насипна щільність вантажу, $\text{кг}/\text{м}^3$; φ – коефіцієнт заповнення ковша, (0,6 – 0,9).

Для обґрунтування зв'язку швидкості витікання і розміру пасивного пробовідбірника:

$$v = g_{\max} \cdot [1 - e^{-A(h_0 - h_{кр})}] \quad (2.53)$$

де v – швидкість зерна, $\text{м}/\text{с}$; g_{\max} – швидкість ковшів елеватора під час вильоту частинки з ковша, $\text{м}/\text{с}$; A – найменший розмір вікна прямокутної форми [23]; $h_0, h_{кр}$ – max і min відстань до пробовідбірника, м .

$$A = \frac{\ln\left(1 - \frac{v}{g_{\max}}\right)}{h_{кр} - h_0} \quad (2.54)$$

При інерційному розвантаженні матеріал вилітає з ковша, використовуючи отриману кінетичну енергію. Встановимо зв'язки і чинники, що діють при цьому, склавши диференціальне рівняння руху частинок:

$$\begin{aligned} mx'' &= 0; \quad my'' = -mg \\ x'' &= 0; \quad y'' = mg, \end{aligned} \quad (2.55)$$

де x, y – координати частинки; m – маса частинки, кг .

Проінтегруємо ці рівняння за початкових умов: $t = 0$; $x = v_i$; $y = 0$; v_i – початкова швидкість частинки; t – час.

$$\begin{aligned} x &= v_i \cdot t \\ y &= H - \frac{g \cdot t^2}{2}, \end{aligned} \quad (2.56)$$

де H – висота вивантаження, м .

Виключивши $t = \frac{x}{v_i}$ і підставивши його в друге рівняння, складемо траектою руху частинки:

$$y = H - \frac{g}{2v_i^2} \cdot x^2, \quad (2.57)$$

тобто отримали рівняння параболи. Якщо прийняти кінцеві умови:

$$x = l, y = 0$$

де l – дальність польоту частинки, яку знайдемо з виразу:

$$l = v_H \sqrt{\frac{2H}{g}} \quad (2.57)$$

Висновки

На підставі аналізу способів відбору проб зерна, найбільш простим, таким, що не вимагає великих витрат є пасивний, встановлюваний в місці переходу лінійної ділянки стрічки в криволінійне, використання якого не вимагає складних додаткових рішень.

Теоретичний аналіз конструктивно-технологічних вирішень норій з різними способами розвантаження дозволив визначити полюсну відстань і місце установки пасивного пробовідбірника.

Параболічний характер руху продукту при розвантаженні (виході із замкнутого об'єму ковша), дозволив визначити залежності закінчення, що зв'язують швидкість, і розміру пасивного пробовідбірника.

Для достовірної оцінки працездатності запропонованого варіанту пасивного пробовідбірника, в роботі розроблена загальна програма і індивідуальна методики дослідження.

РОЗДІЛ 3. ПРОГРАМА І МЕТОДИКА ЕКСПЕРИМЕНТАЛЬНИХ ДОСЛІДЖЕНЬ

3.1. Планування і програма експериментальних досліджень

Найбільш цінну інформацію для оцінки теоретичних досліджень дають експериментальні дослідження. Вони необхідні для перевірки принципів функціонування, правильності, повноти і ефективності технологічних рішень, підтвердження і демонстрації відповідності параметрів і характеристик машин і механізмів [42].

Головною метою експериментальних досліджень, що проводяться, було обґрунтування і підтвердження теоретичних передумов і конструктивних параметрів, розрахованих в 2-му розділі, при яких є можливість відбору проб зерна в машинах безперервного транспорту і підвищення на цій основі якісних показників роботи. Об'єктом дослідження був процес транспортування і відбору проб зернових культур з рухомого потоку.

Дослідження були організовані відповідно до наступних принципів:

- виконання основного об'єму досліджень за допомогою лабораторних засобів;
- на натуральні виробничі випробування переноситься та частина досліджень, при яких необхідне точніше наближення до реальних умов.

Для проведення таких випробувань була розроблена конструкція пристроїв для відбору проб зерна пасивної дії:

- об'єднання всіх видів випробувань на різних рівнях з урахуванням значень досліджуваних характеристик, точності вимірювання, відтворюваності випробувань, а також вимог до завершеності випробувань;
- оцінка достатності і правильності вибору випробувального устаткування, контрольно-вимірювальних засобів, математичного і програмного забезпечення.

З урахуванням перерахованого намічена програма досліджень, яка складається з двох розділів: загального і індивідуального.

Загальна методика експериментальних досліджень передбачає: визначення фізико-механічних властивостей і моделювання травмування зерна деталями машин, для післяжнивної обробки (ковшем норії).

Індивідуальна методика досліджень визначає: конструктивно-режимні параметри пробовідбірника і оптимізаційні експерименти, які дозволяють встановити вплив комплексу чинників на експлуатацію пробовідбірника і визначення оптимальних режимів його роботи.

Розроблена програма експериментальних досліджень додатково вимагала вирішення наступних методичних питань:

- виготовлення експериментальних пристроїв, установок для проведення дослідів;
- підбору наявного стандартного устаткування для проведення експериментів.

Експерименти проводилися відповідно [45], по яких визначені умови і методика визначення агротехнічних показників, визначений перелік показників, що підлягають виміру.

3.2 Загальна методика експериментальних досліджень по вивченню фізико-механічних властивостей зерна

Фізико-механічних властивості зерна залежать від умов вирощування, місцезнаходження насіння в суцвітті, а також від особливостей сорту. Знання цих властивостей має велике практичне значення, особливо при розробці систем машин для посіву і прибирання культур, а також післяжнивного доопрацювання насіння - очищення, сортування, сушки і зберігання.

Проте не всі вони однаковою мірою роблять вплив. Найбільший вплив на механічні пошкодження зерна роблять форма зерна і стан поверхні, розмірні (лінійні і вагові) показники, вологість, склоподібність.

3.2.1 Методика визначення маси 1000 зерен

На кількість механічних пошкоджень зерна роблять вплив не тільки лінійні розміри, але і маса 1000 зерен. Відомо, що зерна різних сортів однієї і тієї ж культури мають неоднакову масу. Один і той же сорт під впливом агротехніки і ґрунтово-кліматичних умов обробітку змінює масу 1000 зерен з року в рік, від поля до поля і так далі. Встановлено [40], що із збільшенням маси 1000 зерен відбувається підвищення дроблення і мікропошкоджень зерна.

Маса 1000 зерен визначається в початковому і очищеному матеріалі. Для визначення маси 1000 зерен з основної культури після аналізу навішування на чистоту і ретельного їх перемішування, відлічуються підряд дві проби цілого насіння (до цілих відносити і зерна, у яких збереглася більше половини зерна), по 500 штук уручну. Навішування зважується з погрішністю не більш $\pm 0,02$ г, переводиться на масу 1000 зерен і обчислюється середня маса.

Таблиця 3.1

Класифікація основних зернових культур по масі 1000 зерен

Культура	Маса 1000 насінин, г				
	дуже дрібне (1 бал)	дрібне (2-3 бали)	середнє (4-5 балів)	крупне (6-7 балів)	дуже крупне (8-9 балів)
Пшениця	<32	32-37	38-42	43-46	>46
Жито	<30	30-33	34-36	37-40	>40
Тритикале	<40	40-45	46-50	51-60	>60
Ячмінь озимий	<35	35-40	41-45	46-50	>50
Ріпак озимий	<3	3,1-4,0	4,1-5,0	5,1-6,0	>6,0

3.2.2 Методика визначення натуре зерна

Серед багатьох показників, що характеризують ступінь пошкодження зерна при його післяжнивної обробки, чимале значення має натура зерна. Натура визначається на літровій або 0,25-літровій пурці з падаючим вантажем по ГОСТ «Зерно. Методи визначення натуре». Середня проба

очищається від крупних домішок шляхом просіювання на ситі з діаметром отворів 0,006 м і ретельно перемішується. Після цього беруть дві проби зерна масою не менше 1 кг кожна.

Пурка – спеціальний прилад для визначення натури зерна (маси зерна певного об'єму). Конструкція всіх пурок в основному однакова; відрізняються головним чином лише матеріалом і точністю виконання окремих деталей і збірки. Масу зерна вимірюють в циліндрі певного об'єму. У пурці передбачений пристрій, що забезпечує по можливості рівномірне заповнення зерном циліндра. Відомі пурки метричні та неметричні. В Україні застосовують одно- і двадцятилітрові пурки. Після вирівнювання вагів падаючий вантаж виймається і встановлюється мірка в спеціальне гніздо на кришці ящика. У щілину мірки вставляється ніж, на який кладуть падаючий вантаж, потім на мірку надягає наповнювач і ставиться на нього циліндр, заповнений зерном. Після висипання зерна з циліндра в наповнювача швидко без струсу приладу виймається ніж з мірки і як тільки падаючий вантаж і зерно впадуть в мірку, ніж знову обережно всувають в щілину. Мірка разом з наповнювачем знімається з гнізда, перекидається, притримуючи ніж і наповнювач, і висипається що залишилися на ножі зерно. Виймається ніж з щілини мірки. Мірка із зерном зважується з точністю до 0,0005 кг. Натура визначається 2 рази по різних порціях зерна, узятого з одного і того ж аналізованого зразка. Розбіжності між двома паралельними визначеннями натури на літрової пурці допускається для всіх культур не більше 0,005 кг, для вівса – 0,01 кг

Таблиця 3.2

Визначення натури зерна

Культура	Натура, кг/м ³			
	висока	вище середньої	середня	низька
Пшениця	від 0,785 і вище	0,765-0,784	0,725-0,764	нижче 0,725
Ячмінь	вище 0,605	–	0,546-0,605	0,54 і нижче
Овес	вище 0,48	–	0,421-0,480	0,42 і нижче

3.2.3 Методика визначення щільності насіння

Щільність насіння служить показником різних біологічних особливостей, важливих для практичної оцінки посівного матеріалу і його передпосівної обробки. Крім того, технологічний процес транспортування насіння на зерноочисних машинах також багато в чому залежить від щільності насіння.

Дослідами встановлено, що насіння з більшою щільністю біологічно цінніше; вирощені з них рослини відрізняються великою життєздатністю і продуктивністю.

Показник щільності насіння залежить від їх стиглості, вологості і хімічного складу. З різноманітних методів визначення щільності насіння найбільш простим і доступним є визначення в розчинах солей. Як така сіль можна узяти натрієву селітру (NaNO_3), щільність насичених розчинів якої 1,36-1,38. У скляний циліндр до половини його об'єму наливає насичений розчин натрієвої селітри і поміщає в нього 50-100 насіння (залежно від величини). Потім до розчину, поміщають його, підливають воду до тих пір, поки половина загальної кількості насіння не осяде на дно циліндра. Після цього визначають ареометром щільність розчину в циліндрі. Ця щільність розчину і відповідатиме середній щільності насіння.

Таблиця 3.3

Щільність насіння основних польових культур в повній зрілості

№	культура	щільність
1.	пшениця	1,30-1,45
2.	жито	1,20-1,35
3.	ячмінь	1,32-1,35
4.	овес	1,05-1,32

3.2.4 Методика визначення вологості зерна

Одним з найважливіших чинників, що роблять великий вплив на механічне пошкодження зерна і вимагають особливо ретельного підходу до вибору режиму роботи і технологічних регулювань машин для післяжнивної

обробки. Вологість зерна визначаємо по ГОСТ [16].

Вологість визначається в початковому і кінцевому матеріалі. Проби на вологість насіння слід відбирати з різних місць початкового матеріалу (не менше 5) з таким розрахунком, щоб відібрані проби характеризували весь матеріал. Маса відібраної проби повинна бути такою, щоб можна було приготувати необхідну кількість навішувань (не менше 2).

Перед визначенням вологості і до зважування навішування зерно повинне бути розмолоте на лабораторному млині. Зерно з вологістю менше 20% слід висушувати за один прийом, маса навішування 0,005 кг, з вологістю понад 20% – за два прийоми. Маса навішування для визначення вологості (0,005кг) зважується в металевих або скляних бюксах, заздалегідь зважених разом з кришками і пронумерованих і ставляться сушитися в сушильну шафу 2В-150 (заздалегідь нагрітій до необхідної температури). Відкриті бюкси ставляться на сітку сушильної шафи в один ряд з навішуванням досліджуваного матеріалу. При розміщенні бюксов з досліджуваним матеріалом температура в шафі падає. Відлік часу висушування проводиться з моменту встановлення потрібної температури (для зернових сушка $t=2400$ с. при температурі 130°C). Коливання температури при висушуванні $\pm 2^{\circ}\text{C}$. Після висушування бюкси охолоджуються і зважуються на вагах ВЛТК-500 з точністю $\pm 0,00001$ кг. (Рис. 3.1). Відсоток вологості досліджуваного матеріалу визначається з точністю до 0,1%. Визначення вологості можна вважати закінченим, якщо розбіжність показників двох навішувань не перевищить 0,2 %.

Для зерна з вологістю понад 20% первинне навішування повинне бути 0,02 кг. Відібране сире навішування зерна поміщається в стаканчики і підсушується в сушильній шафі при температурі 105°C протягом 1800 с. Заздалегідь підсушене зерно охолодити, зважити і подрібнити. З подрібненого зерна на лабораторному млині відбирається навішування масою 0,005 кг, поміщається в бюкси і остаточно висушується протягом 2400 с. при температурі $130^{\circ} \pm 2$. Після остаточної сушки охолоджуємо і

зважуємо на вагах ВЛТК-500 з точністю $\pm 0,00001$ кг



Рисунок 3.1 - Електронні ваги ВЛТК-500-М

Вологість зерна визначається за формулою:

а) при сушці в один прийом:

$$W = (A / C) \cdot 100, \quad (3.1)$$

де W – вологість зерна %; A – маса води, що випарувалася, кг; C – маса сирого навішування, кг

б) при сушці в два прийоми:

$$W = \left[20 - \frac{A \cdot a}{5} \right] \cdot \frac{100}{20} \quad (3.2)$$

де A – маса 0,005-кілограмового навішування розмолотого зерна після повторного підсушування; a – маса 0,02-кілограмового навішування не подрібненого зерна після попереднього підсушування.

3.2.5 Методика визначення схожості і енергії проростання насіння

Схожість і енергія проростання мають велике значення для визначення стійкості зерна механічним пошкодженням при прибиранні і післяжнивній обробці.

З початкової сировини завантажувального в башмак норії і пробовідбірника, встановленого у верхній головці, відповідно до ГОСТ

«Насіння сільськогосподарських культур. Відбір зразків» відбиралися проби.

Пророщували насіння в чашках Петрі, поміщених в термостат з певним температурним режимом. В якості підстилки використовувався фільтрувальний папір, який стерилізують в сушильній шафі при температурі 130°C протягом 3600 с.

Перед пророщуванням насіння підстилковий матеріал зволожують: фільтрувальний папір – повністю, даючи стекти зайвій воді.

При пророщуванні насіння на фільтрувальному папері, їх розкладають масою 1 кг, потім з неї виділили 0,1 кг. Ці насіння перевірили на посівні якості (схожість, енергію проростання). При визначенні схожості й енергії проростання використовували ГОСТ 10968-88 «Зерно. Методи визначення енергії проростання і здатності проростання» [14].

Під схожістю насіння розуміють кількість нормально пророслого насіння в пробі, узятій для аналізу, виражене у відсотках.

Енергія проростання насіння характеризує появи паростків, за термін, встановлений для кожної культури. Чим більше енергія проростання насіння, тим швидше і дружно з'являються сходи після посіву.

Більшість зернових і зернових бобових культур пророщують при постійній температурі 20°C. Слідують постійно перевіряти зволоження підстилки, не допускаючи її підсихання.

Підраховується проросле насіння в два терміни: через 3-5 днів для визначення енергії проростання і через 7-10 днів для визначення схожості. Обидва показники виражають у відсотках пророслого насіння до загальної кількості їх в пробі.

Пророслим вважає насіння, у якого корінці або один головний корінець мають довжину не менше довжини сім'я, а паросток не менше половини довжини сім'я.

Середні показники схожості і енергії проростання насіння вважаються достовірними, якщо відхилення у всіх чотирьох пробах виражаються в межах $\pm 2\%$ при середній схожості від 98 до 100%; $\pm 3\%$ – при 95-97,9% $\pm 4\%$ – при

90-94,9% і ± 5 – при 85-89,9%.

Інакше середні показники встановлюють по трьом пробам, якщо відхилення в них не перевищують допустимих, або аналіз повторюють знову, якщо допустимі відхилення мають тільки дві проби. Результати аналізу записують в спеціальний бланк.

3.2.6 Методика визначення механічних пошкоджень зерна

Кількість зерна пошкодженого в процесі його транспортування ковшовими елеваторами (макро- і мікропошкодження) визначалося таким чином. Макро пошкодження визначали органолептичним методом. Суть його в тому, що із зернової маси уручну виділяють все роздрібнюване в тій чи іншій мірі зерно, що плющиться або роздавлене і обрушене. Потім зважують його і визначають кількість у відсотках до первинної ваги всього розібраного навішування зернової маси.

Суть прямого визначення кількості мікро пошкодженого зерна полягає в тому, що кожне зерно проглядають під лупою збільшенням що 7-10 разів і зерна мають ту або іншу мікротравму виділяють. З метою виявлення найбільш дрібних мікропошкоджень застосовують фарбування зерна. У нашій роботі ми використовували метод подвійного фарбування. Спочатку пробу зерна (100 штук) поміщають на 120 с. в 0,5% розчин йоду в йодистому калії, потім зерна промивають водою і для освітлення поверхні зерна в перебігу 30с. обробляють 0,1% розчином їдкою калію і знов промивають водою. Всі відкриті тріщини, подряпини і садно на ендоспермі забарвлюються в чорний колір (в результаті взаємодії йоду з крохмалем зерна) і виразно є видимими на поверхні зерна. Далі зерно протягом 180 с. повторно зафарбовують в 0,5% розчині конгорота і остаточно промивають водою. Від дії конгорота всі пошкоджені місця забарвлюються в червоний колір, що дає можливість більш повно виявити пошкодження зародка і оболонки над ендоспермом.

Моделювання процесу травмування зерна ковшем норії

Для визначення кількості травмування зерна ковшем норії ми застосували наступну методику. У судину циліндрової форми діаметром 0,04м і заввишки 0,06м з жорсткими стінками, що імітує башмак норії, засипалося зерно (Рис. 3.2).



Рисунок 3.2 - Моделювання травмування зерна ковшем норії:

- 1 – наважка, що створює навантаження; 2 – посудина, що імітує ківш;
3 – посудина, що імітує башмак норії.

Для випробувань зерно пшениці ретельно відбиралося - не допускалося зерно, що має видимі пошкодження. Експериментальні дослідження проводилися на пшениці «Подільська», вибір сорту зерна зумовлено найбільшим розповсюдженням даного сорту. Засипка проводилася струменем з висоти 0,05 м від верхнього краю посудини 1 на висоту 0,025 – 0,035 м (висота шару засипаного зерна визначалася за мірною шкалою нанесеною на посудину 1). Потім в посудину 1 поміщалося інша посудина циліндрової форми діаметром 0,0378 м і заввишки 0,040 м з товщиною стінок 0,002 м (надалі посудина 2), який імітував ківш. При ударі ковша зерновий матеріал випробовує динамічне навантаження, для цього з певної висоти на посудину 2 ківш що імітує кидали наважки. Кількість пошкодженого зерна визначали по методиці описаною в п.3.3.7. Висоту від рівної поверхні (наприклад, столу) до верхнього краю посудини 2 вимірювали штангенрейсмусом ШР-М 250 до і після падіння вантажу і по різниці висот

обчислювали δ (деформацію шару зерна при ударі, м).

Травмування (руйнування) зерна відбувається в основному через те, що питомий тиск, що виникає в зоні контакту, перевищує значення, що допускаються, і його можна зменшити, змінивши швидкість руху ковшів норії. На підставі отриманих даних обґрунтуємо оптимальну швидкість руху стрічки ковшового елеватора при мінімальному травмуванні зерна.

Для реалізації експерименту вибрали симетричний некомпозиційний план Бокса-Бенкіна для 3-х чинників, що варіюються на 3-х рівнях (таблиця 3.4) [36]. При використанні плану експерименту зробили кодування чинників (таблиця 3.5). Як критерій оптимізації вибрали ступінь травмування зерна %.

Таблиця 3.4

План реалізації експерименту

№ п/п	X ₀	X ₁	X ₂	X ₃	X ₁ X ₂	X ₁ X ₃	X ₂ X ₃	X ₁₂	X ₂₂	X ₃₂	y*
1	+	+	+	0	+	0	0	+	+	0	0,37
2	+	-	-	0	+	0	0	+	+	0	0,23
3	+	+	-	0	-	0	0	+	+	0	0,19
4	+	-	+	0	-	0	0	+	+	0	0,41
5	+	+	0	+	0	+	0	+	0	+	0,34
6	+	-	0	-	0	+	0	+	0	+	0,36
7	+	+	0	-	0	-	0	+	0	+	0,35
8	+	-	0	+	0	-	0	+	0	+	0,31
9	+	0	+	+	0	0	+	0	+	+	0,4
10	+	0	-	-	0	0	+	0	+	+	0,28
11		0	+	-	0	0	-	0	+	+	0,43
12	+	0	-	+	0	0	-	0	+	+	0,26
13	+	0	0	0	0	0	0	0	0	0	0,34
14	+	0	0	0	0	0	0	0	0	0	0,33
15	+	0	0	0	0	0	0	0	0	0	0,36
Σ											4,96

* - кількість пошкоджених зерен. % (ступінь травмування зерна)

Рівні варіювання чинників

Чинники	код	Рівень варіювання чинників					Інтервал варіювання
x_1 – вологість пшениці (%)	-	10	0	12	+	14	2
x_2 – швидкість падіння вантажу, м/с	-	1,657	0	2,029	+	2,401	0,372
x_3 – висота шару зерна в судині 1 (м)	-	0,015	0	0,02	+	0,025	0,005

3.3 Індивідуальна методика експериментальних досліджень

3.3.1 Опис лабораторної установки пристрою для відбору проб зерна пасивної дії

Лабораторні дослідження проводилися на установці – пристрій для відбору проб зерна пасивної дії, призначеною для відбору проб зерна в безперервно рухомому матеріалі за рахунок використання відцентрових сил.

Аналіз сучасного стану і дослідження пошкодження зерна в технологічних процесах машин безперервного транспорту викликає необхідність розробки методів зниження травмування і відбору проб зерна. Особливо важно отримання достовірної інформації про якість зерна, тому до механізмів для відбору проб пред'являються вимоги, що дозволяють уникнути випадкових, систематичних або грубих помилок, що досягається великим об'ємом вибірки, використанням методу випадкових чисел.

Достовірність, надійність і точність результатів якості зерна по 4, 6, 8 крапкам можна підвищити використовуючи відбір проб з безперервно рухомого потоку [25]. Для цього скористаємося пасивним методом отримання проб.

Були проведені теоретичні дослідження і на їх основі розроблений макетний зразок норії з пристроєм для відбору проб зерна пасивної дії на базі

норії НЦ-1-100/30М (Рис 3.3).

Дослідження проводилися згідно ГОСТУ 70.10.2-83 [40] з визначенням агротехнічних показників роботи для всіх робочих органів окремо і агрегату в цілому. Протягом експерименту досліджувалися вплив на якість відбору проб і продуктивність режимних (подача, швидкість руху стрічки норії і тому подібне) і конструктивних (розміри пробовідбірника, розміри завантажувального вікна і тому подібне) параметрів робочих органів.

Лабораторна установка пристрою для відбору проб зерна пасивної дії складається з рами зварної конструкції, електродвигуна, норії стрічкової ковшової. Електродвигун потужністю 13 кВт, тип А02-62-6, число оборотів в секунду 16,2, редуктор Ц2УН-200-16-6Ц.

Норія стрічкова ковшова НЦ-1-100/30М, на базі якої був розроблений макетний зразок, призначена для вертикального переміщення зерна і продуктів його переробки на елеваторах, сушильно-очисних баштах, хлібоприймальних пунктах і для комбікормів на комбікормових підприємствах на висоту не більше 30 м. Технічна характеристика норії НЦ-1-100/30М приведена в таблиці 3.6.



Рисунок 3.3 - Макетний зразок лабораторної установки:

а) норія з вікном для установки пристрою для відбору проб зерна пасивної дії; б) пристрій для відбору проб зерна пасивної дії

Технічна характеристика норії НЦ-1-100/30М

1.	Продуктивність (номінальна), т/час: по зерну з об'ємною масою 0,75м ³ і вологістю до 17% по комбікорму	100 50
2.	Найбільша висота підйому, не більш, м	30
3.	Діаметр барабана головки, м	0,75
4.	Ширина стрічки, м	0,3
5.	Швидкість стрічки, м/с	2,4
6.	Тип ковшів	Ш-206/160
7.	Крок ковшів, м	0,18
8.	Габаритні розміри головки норії з приводом, м довжина ширина висота	1,99 2,28 1,98
9.	Габаритні розміри башмака, м довжина ширина висота	2,16 0,7 1,25
10.	Маса норії (без ковшів і труб), кг	2000

Робочий орган конструкції включає кожух верхньої головки норії з вікном для установки пробовідбірника. Габаритні розміри головки норії в макетному зразку відповідають норії, висота підйому 12м. Схема норії з пристроєм для відбору проб пасивної дії показана на рисунку 3.4.

Завданням пристрою є відбір проб зерна в процесі транспортування без порушення початкової структури відібраного матеріалу. Це досягається тим, що відбір проб рухомого зерна здійснюється на ділянках переходу ковшів з прямолінійного руху на криволінійний.

Пристрій для відбору проб (рис. 3.4), включає пробовідбірник 1, отвір 2 у вигляді вікна, рухому заслінку 3 з виступом (на фігурах не показано), виконану, наприклад, у вигляді шиберної заслінки. Пробовідбірник 1 виконаний у вигляді циліндра, що розрізає уздовж осі, плоска частина якого закрыта на висоту, регульовану залежно від необхідного об'єму відбираного

матеріалу; на бічній поверхні пробовідбірника 1 нанесена градуйована шкала 4. Криволінійна поверхня пробовідбірника 1 має бурти 5. Отвір 2 розташований в головці 6 норії, на ділянці зміни напрямку руху тягового робочого органу 7 транспортера з прямолінійного на криволінійне і має зовнішні виступи, з пазом для фіксації рухомої заслінки 3. Матеріал транспортується тяговим робочим органом 7 транспортера на якій розташовані ковші 8 і приводяться в рух провідним барабаном 9.

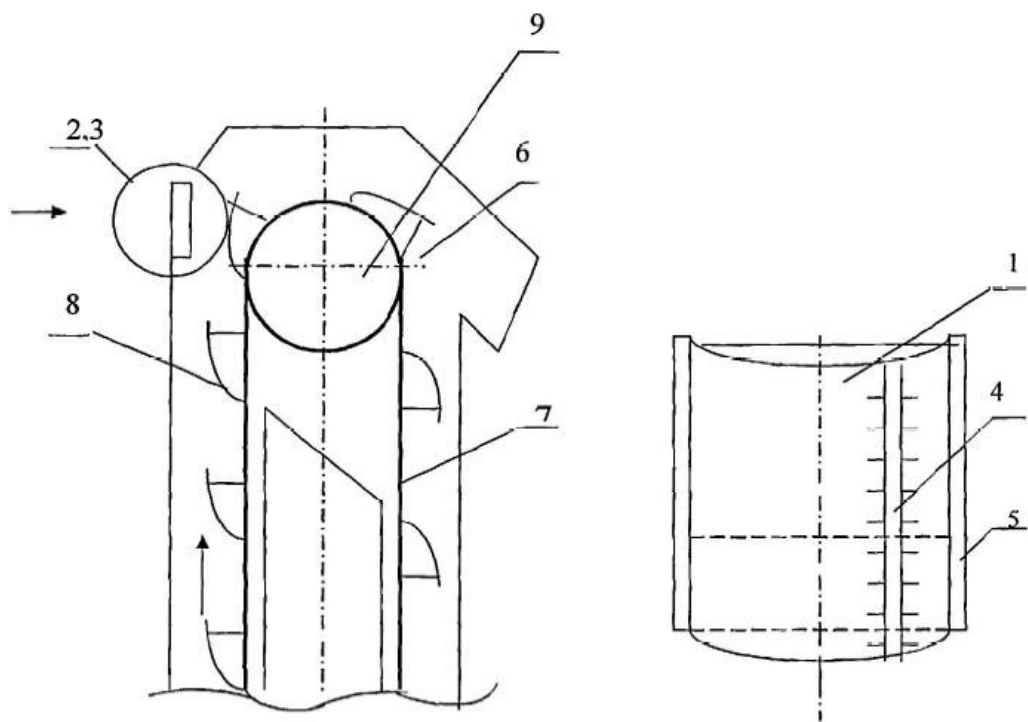


Рисунок 3.4 - Схема пристрою для відбору проб зерна (пасивної дії):

1 – пробовідбірник; 2 – отвір; 3 – заслінка рухома з виступом; 4 – шкала градуйована; 5 – буртики; 6 – головка норії; 7 – тяговий робочий орган транспортера; 8 – ковші; 9 – провідний барабан.

Для реалізації експерименту вибрали повністю насичений план Рехтшафнера для 5-ти чинників, що варіюються на 5-ти рівнях (таблиця 3.7) [36]. При використанні плану експерименту зробили кодування чинників (таблиця 3.8). Як критерій оптимізації вибрали інтенсивність відбору проб.

План реалізації експерименту

№ п/п	x ₁	x ₂	x ₃	x ₄	x ₅	y*
1	-	-	-	-	-	0,0053
2	-	+	+	+	+	0,0199
3	+	-	+	+	+	0,0081
4	+	+	-	+	+	0,0218
5	+	+	+	-	+	0,01979
6	+	+		+	-	0,0211
7	+	+	-	-	-	0,01929
8	+	-	+	-	-	0,00582
9	+	-	-	+	-	0,0062
10	+	-	-	-	+	0,00499
11	-	+	+	-	-	0,0136
12	-	+	-	+	-	0,0152
13	-	+	-	-	+	0,0129
14	-	-	+	+	-	0,0063
15	-	-	+	-	+	0,00558
16	-	-	-	+	+	0,00615
17	+	0	0	0	0	0,0158
18	0	+	0	0	0	0,0223
19	0	0	+	0	0	0,0146
20	0	0	0	+	0	0,0183
21	0	0	0	0	+	0,0158
Σ						0,2788

* - інтенсивність відбору проб, кг/с

Таблиця 3.8

Рівні варіювання чинників

Чинники	код	Рівень варіювання чинників					Інтервал варіюван
		0,012 (10·12см)	0	0,018 (10·18см)	+	0,024 (10·24см)	
x ₁ – розмір вікна, м ²	-	0,012 (10·12см)	0	0,018 (10·18см)	+	0,024 (10·24см)	0,006
x ₂ – подача зерна, кг/с	-	5,55	0	11,11	+	16,66	5,55
x ₃ – кут (місце розташування вікна), °	-	35	0	50	+	65	15
x ₄ – швидкість руху стрічки норії, м/с	-	1,6	0	2	+	2,4	0,4
x ₅ – вологість пшениці, (%)	-	10	0	12	+	14	2

Наші експериментальні дослідження показали, що кількість і різновид механічних пошкоджень зерна знаходяться в тісній залежності від фізико-механічних властивостей оброблюваної зернової маси, структури її зерен, інтенсивності і характеру силових дій з боку робочих органів транспортуючих пристроїв.

Проведені експериментальні дослідження механічного пошкодження зерна з використанням загальної методики, довели правильність вибраного напрямку при вирішенні раніше сформульованих завдань.

Висновки

Лабораторно-експериментальні дослідження, що проводяться на серійній стрічковій ковшовій установці, дозволили реалізувати результати теоретичних досліджень що характеризують працездатність, надійність, технологічність пропонованого пристрою для відбору проб зерна на 3-х рівнях і 5 чинниками: x_1 – розмір вікна, m^2 ; x_2 – подача зерна, kg/s ; x_3 – кут (місце розташування вікна), $^\circ$; x_4 – швидкість руху стрічки норії, m/s ; x_5 – вологість пшениці (%).

Моделювання процесу травмування зерна робочими органами ковшової норії, дозволили зменшити витрати на подальше проведення (експериментальних і лабораторних) досліджень, скоротити час на відбір проб в безперервному потоці і з'явилося підставою для обґрунтування конструктивно-режимних параметрів пасивного, а в подальшому активного пробовідбірника.

РОЗДІЛ 4. РЕЗУЛЬТАТИ ЕКСПЕРИМЕНТАЛЬНИХ ДОСЛІДЖЕНЬ

4.1. Результати досліджень за індивідуальною методикою

На підставі отриманих результатів досліджень пробовідбірника, при обробці отриманих результатів була застосована програма «MathCAD». Була складена матриця умов експерименту за планом Рехтшафнера для $k = 5$. Отримано рівняння регресії, адекватно описує процес відбору проб зерна в рухомому потоці на лабораторній установці в залежності від розміру вікна, подачі зерна, кута (місця розташування вікна щодо горизонтальній осі верхнього барабана норії), швидкості руху стрічки норії і вологості пшениці. Критерієм відгуку експерименту є інтенсивність відбору проб зерна пробовідбірника.

$$y_1(x_1, x_2, x_3, x_4, x_5) = 0,016 + 1,385 \cdot 10^{-3} \cdot x_1 + 5,946 \cdot 10^{-3} \cdot x_2 + 5,225 \cdot 10^{-4} \cdot x_3 + 1,093 \cdot 10^{-3} \cdot x_4 + 4 \cdot 10^{-4} \cdot x_5 + 1,163 \cdot 10^{-3} \cdot x_1 x_2 - 2,063 \cdot 10^{-4} \cdot x_1 x_3 - 1,788 \cdot 10^{-4} \cdot x_1 \cdot x_4 - 1,163 \cdot 10^{-4} \cdot x_1 x_5 + 1,275 \cdot 10^{-4} \cdot x_2 x_3 + 4,6 \cdot 10^{-4} \cdot x_2 x_4 + 2,5 \cdot 10^{-4} \cdot x_2 x_5 + 2,338 \cdot 10^{-4} \cdot x_3 x_4 + 4,188 \cdot 10^{-4} \cdot x_3 x_5 + 4,938 \cdot 10^{-4} \cdot x_4 x_5 - 1,948 \cdot 10^{-3} \cdot x_1^2 - 2,286 \cdot 10^{-3} \cdot x_3^2 + 8,444 \cdot 10^{-4} \cdot x_4^2 - 9,631 \cdot 10^{-4} \cdot x_5^2 \quad (4.1)$$

Інтервали прийняті по табличному значенню критерію Стюдента, адекватність перевірена по табличному значенню критерію Фішера. Дане дослідження було спрямоване на виявлення впливу кожного окремого фактора на узагальнений критерій.

Для аналізу впливу факторів на процес відбору проб були побудовані поверхні відгуку на малюнках 4.1-4.8. На підставі аналізу даних при використанні комп'ютерної програми отримані значення в кодованому варіанті.

Пошук максимального значення функції:

$$y_1(x_1, x_2) = 0,016 + 1,385 \cdot 10^{-3} \cdot x_1 + 5,946 \cdot 10^{-3} \cdot x_2 + 1,163 \cdot 10^{-3} \cdot x_1 x_2 - 1,948 \cdot 10^{-3} \cdot x_1^2$$
$$x_1 = 0; \quad x_2 = 0; \quad -1 < x_1 < 1; \quad -1 < x_2 < 1.$$

$$\text{Maximize}(y_1, x_1, x_3) = \begin{pmatrix} 0,35 \\ 0,098 \end{pmatrix}$$

$$x_1=0,35; \quad x_3=0,098;$$

$$y_1(x_1, x_3) = 0,016 + 1,385 \cdot 10^{-3} \cdot x_1 + 5,225 \cdot 10^{-4} \cdot x_3 - 2,063 \cdot 10^{-4} \cdot x_1 x_3 - 1,948 \cdot 10^{-3} \cdot x_1^2 - 2,286 \cdot 10^{-3} \cdot x_3^2$$

$$y_1(x_1, x_3) \rightarrow 0,0162 \text{ (кг/с)}$$

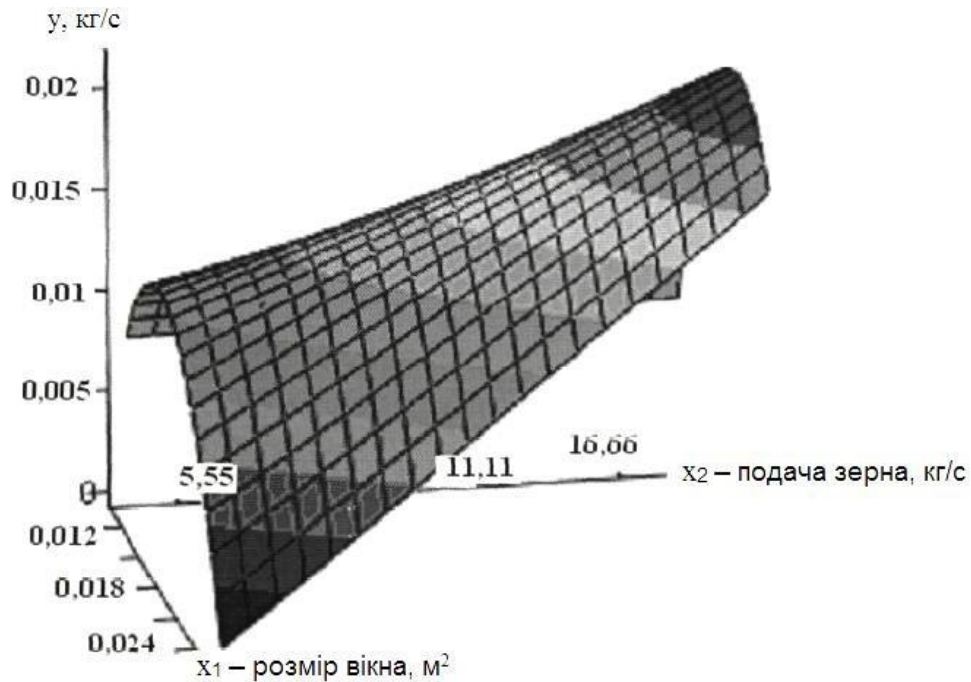


Рисунок 4.1 - Зміна інтенсивності відбору проб зерна пробовідбірником в залежності від розміру вікна x_1 (м^2) і подачі зерна x_2 , (кг/с)

Характер поведінки поверхні відгуку показує, що збільшення інтенсивності відбору проб пробовідбірником досягає максимального значення при $x_1 = 0,0219 \text{ м}^2$ і $x_2 = 16,66 \text{ кг/с}$.

Пошук максимального значення функції:

$$y_1(x_1, x_3) = 0,016 + 1,385 \cdot 10^{-3} \cdot x_1 + 5,225 \cdot 10^{-4} \cdot x_3 - 2,063 \cdot 10^{-4} \cdot x_1 x_3 - 1,948 \cdot 10^{-3} \cdot x_1^2 - 2,286 \cdot 10^{-3} \cdot x_3^2$$

$$x_1=0; \quad x_3=0;$$

$$-1 < x_1 < 1;$$

$$-1 < x_3 < 1.$$

$$\text{Maximize}(y_1, x_1, x_3) = \begin{pmatrix} 0,35 \\ 0,098 \end{pmatrix}$$

$$x_1=0,35; \quad x_3=0,098;$$

$$y_1(x_1, x_3) = 0,016 + 1,385 \cdot 10^{-3} \cdot x_1 + 5,225 \cdot 10^{-4} \cdot x_3 - 2,063 \cdot 10^{-4} \cdot x_1 x_3 - 1,948 \cdot 10^{-3} \cdot x_1^2 - 2,286 \cdot 10^{-3} \cdot x_3^2$$

$$y_1(x_1, x_3) \rightarrow 0,0162 \text{ (кг/с)}$$

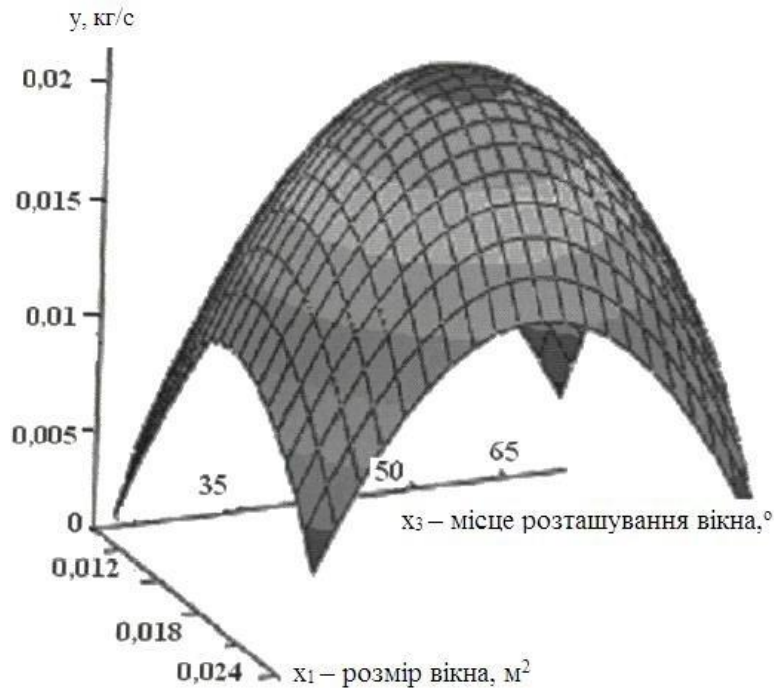


Рисунок 4.2 - Зміна інтенсивності відбору проб зерна пробовідбірником від розміру вікна x_1 (м^2) і місця розташування вікна щодо горизонтальній осі верхнього барабана норії x_3 , ($^\circ$)

З графічного зображення поверхні відгуку на рисунку 4.2 видно, що y_{\max} , при $x_1 = 0,0201$, (м^2) і $x_2 = 53,58$, ($^\circ$).

Пошук максимального значення функції:

$$y_1(x_1, x_4) = 0,016 + 1,385 \cdot 10^{-3} \cdot x_1 + 1,093 \cdot 10^{-3} \cdot x_4 - 1,788 \cdot 10^{-4} \cdot x_1 x_4 - 1,948 \cdot 10^{-3} \cdot x_1^2 + 8,444 \cdot 10^{-4} \cdot x_4^2$$

$$x_1=0; \quad x_4=0;$$

$$-1 < x_1 < 1;$$

$$-1 < x_4 < 1.$$

$$\text{Maximize}(y_1, x_1, x_4) = \begin{pmatrix} 0,311 \\ 1 \end{pmatrix}$$

$$x_1=0,311; \quad x_4=1;$$

$$y_1(x_1, x_4) = 0,016 + 1,385 \cdot 10^{-3} \cdot x_1 + 1,093 \cdot 10^{-3} \cdot x_4 - 1,788 \cdot 10^{-4} \cdot x_1 x_4 - 1,948 \cdot 10^{-3} \cdot x_1^2 - 8,444 \cdot 10^{-4} \cdot x_4^2$$

$$y_1(x_1, x_4) \rightarrow 0,0181 \text{ (кг/с)}$$

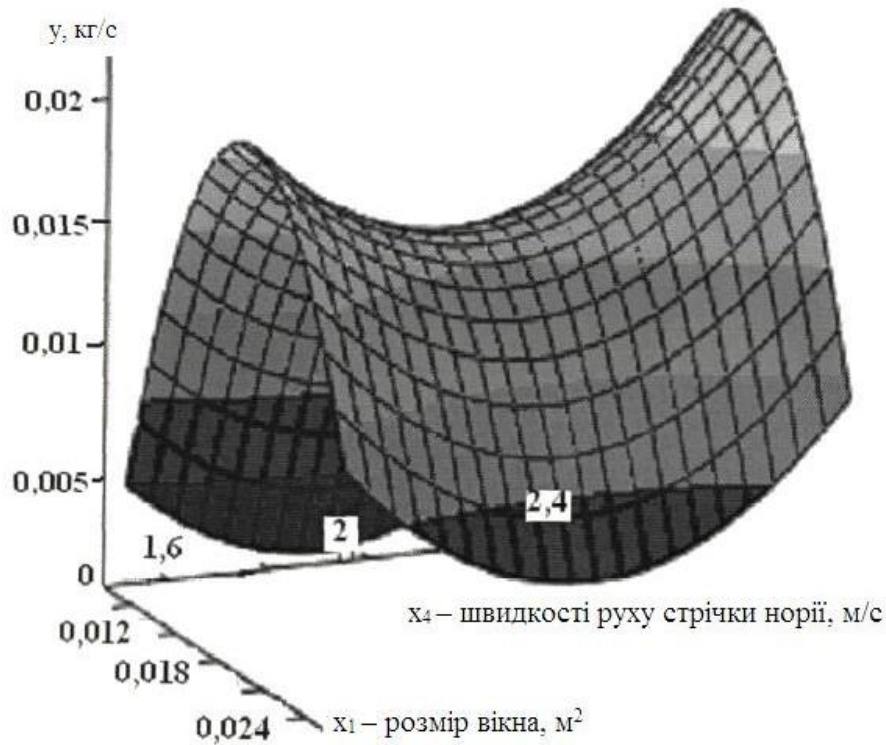


Рисунок 4.3 - Залежність інтенсивності відбору проб зерна пробовідбирником від розміру вікна x_1 (м²) і швидкості руху стрічки норії x_4 , (м/с)

Характер поведінки поверхні відгуку показує, що збільшення інтенсивності відбору проб зерна досягає максимального значення при $x_1=0,0198$ (м²) і $x_4 = 2,4$ (м/с).

Пошук максимального значення функції:

$$y_1(x_1, x_5) = 0,016 + 1,385 \cdot 10^{-3} \cdot x_1 + 1,163 \cdot 10^{-4} \cdot x_1 x_5 - 1,948 \cdot 10^{-3} \cdot x_1^2 - 9,631 \cdot 10^{-4} \cdot x_5^2$$

$$x_1=0; \quad x_5=0;$$

$$-1 < x_1 < 1;$$

$$-1 < x_5 < 1.$$

$$\text{Maximize}(y_1, x_1, x_5) = \begin{pmatrix} 0,356 \\ -0,022 \end{pmatrix}$$

$$x_1 = 0,356; \quad x_5 = -0,022;$$

$$y_1(x_1, x_5) = 0,016 + 1,385 \cdot 10^{-3} \cdot x_1 + 1,163 \cdot 10^{-4} \cdot x_1 x_5 - 1,948 \cdot 10^{-3} \cdot x_1^2 - 9,631 \cdot 10^{-4} \cdot x_5^2$$

$$y_1(x_1, x_5) \rightarrow 0,0162 \text{ (кг/с)}$$

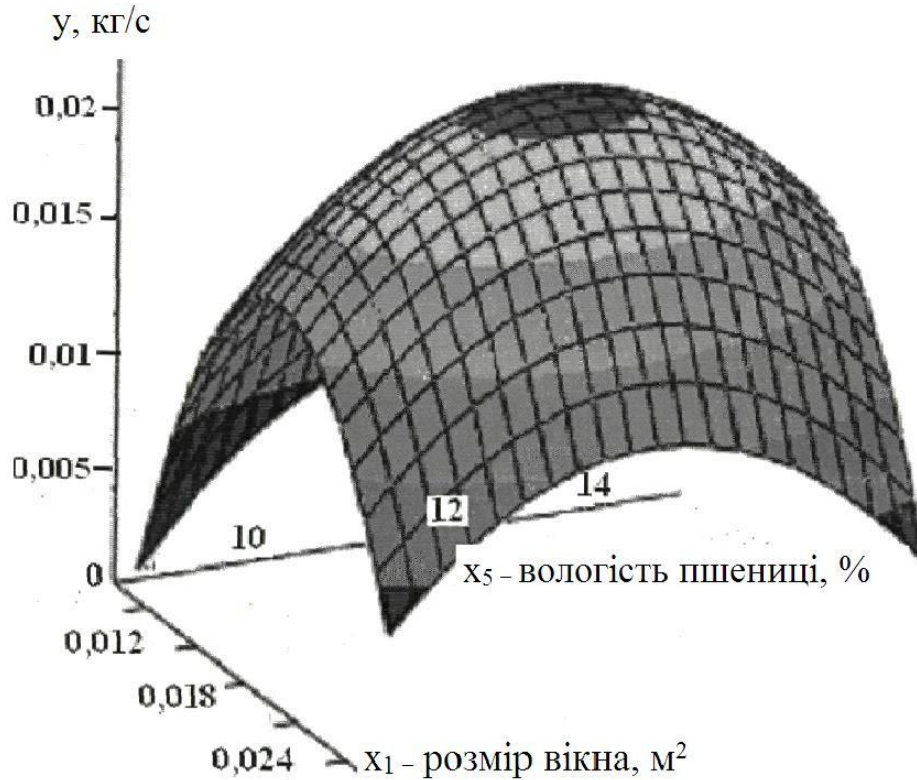


Рисунок 4.4 - Залежність інтенсивності відбору проб зерна пробовідбірником від розміру вікна x_1 , (м²) і вологості пшениці x_5 , (%)

Аналіз залежності інтенсивності відбору проб від розміру вікна x_1 , (м²) і вологості пшениці x_5 , (%) показує, що $y \rightarrow \max$ при $x_1 = 0,02$ (м²) і $x_5 = 12,37$ (%).

$$y_1(x_2, x_3) = 0,016 + 5,946 \cdot 10^{-3} \cdot x_2 + 5,252 \cdot 10^{-4} \cdot x_3 + 1,275 \cdot 10^{-4} \cdot x_2 x_3 - 8,1 \cdot x_3^2$$

$$x_2 = 0; \quad x_3 = 0;$$

$$-1 < x_2 < 1;$$

$$-1 < x_3 < 1.$$

$$\text{Maximize}(y_1, x_2, x_3) = \binom{1}{0,142}$$

$$x_2=1; \quad x_3=0,142;$$

$$y_1(x_2, x_3) = 0,016 + 5,946 \cdot 10^{-3} \cdot x_1 + 1,163 \cdot 10^{-4} \cdot x_1 x_5 - 1,948 \cdot 10^{-3} \cdot x_1^2 - 9,631 \cdot 10^{-4} \cdot x_5^2$$

$$y_1(x_1, x_5) \rightarrow 0,0162 \text{ (кг/с)}$$

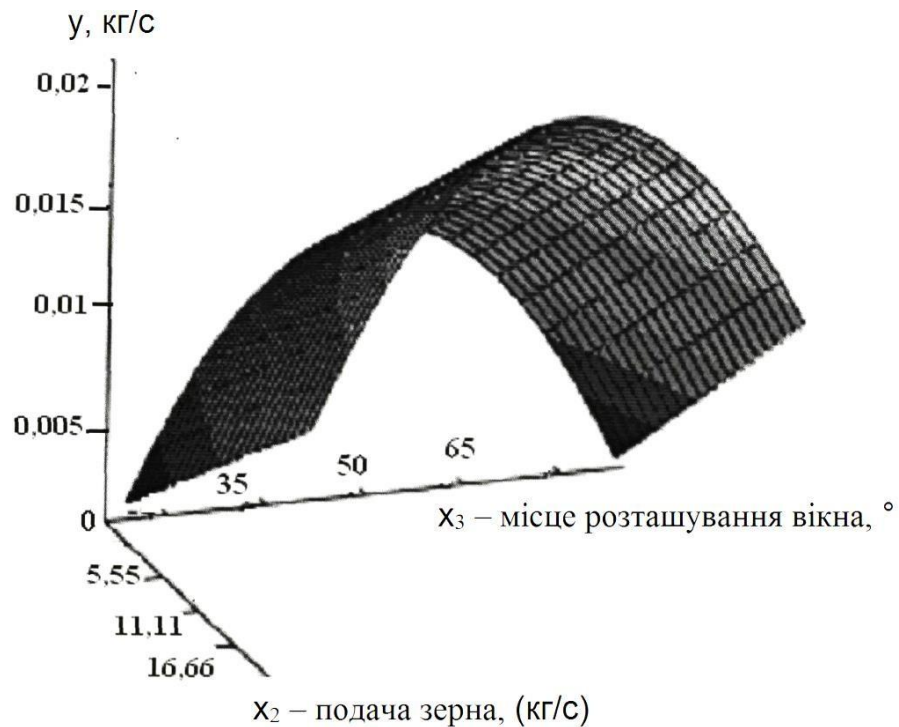


Рисунок 4.5 - Залежність інтенсивності відбору проб зерна пробовідбірником від подачі зерна x_2 , (кг/с) і місця розташування вікна щодо горизонтальної осі верхнього барабана норії x_3 (°)

Аналізуючи залежності зображення поверхні відгуку бачимо, що максимальне значення інтенсивності відбору проб зерна досягається при $x_2=16,66$ кг/с і $x_3=52,19^\circ$.

$$y_1(x_3, x_4) = 0,016 + 5,225 \cdot 10^{-4} \cdot x_3 + 1,093 \cdot 10^{-3} \cdot x_4 + 2,338 \cdot 10^{-4} \cdot x_3 x_4 - 2,286 \cdot 10^{-3} \cdot x_3^2 + 8,444 \cdot 10^{-4} \cdot x_4^2$$

$$x_3=0; \quad x_4=0;$$

$$-1 < x_3 < 1;$$

$$-1 < x_4 < 1.$$

$$\text{Maximize}(y_1, x_3, x_4) = \begin{pmatrix} 0,165 \\ 1 \end{pmatrix}$$

$$x_3 = 0,165; \quad x_4 = 1;$$

$$y_1(x_3, x_4) = 0,016 + 5,225 \cdot 10^{-4} \cdot x_3 + 1,093 \cdot 10^{-3} \cdot x_4 + 2,338 \cdot 10^{-4} \cdot x_3 x_4 - 2,286 \cdot 10^{-3} \cdot x_3^2 + 8,444 \cdot 10^{-4} \cdot x_4^2$$

$$y_1(x_3, x_4) \rightarrow 0,0179 \text{ (кг/с)}$$

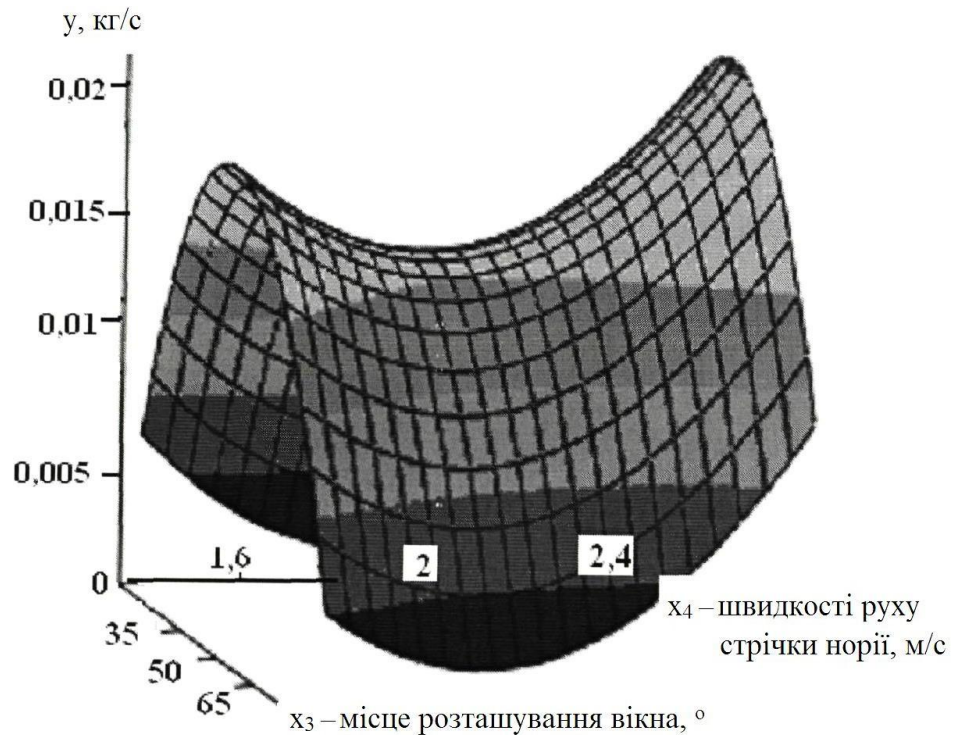


Рисунок 4.6 - Залежність інтенсивності відбору проб зерна пробовідбірником від місця розташування вікна щодо горизонтальної осі верхнього барабана норії x_3 і швидкості руху стрічки норії x_4

З графічного зображення на малюнку 4.6 поверхонь відгуку видно, що y_{\max} при $x_3 = 52,55^\circ$, $x_4 = 2,4 \text{ м/с}$.

$$y_1(x_4, x_5) = 0,016 + 1,093 \cdot 10^{-3} \cdot x_4 + 4,938 \cdot 10^{-4} \cdot x_4 x_5 + 8,444 \cdot 10^{-4} \cdot x_4^2 - 9,631 \cdot 10^{-4} \cdot x_5^2$$

$$x_4 = 0; \quad x_5 = 0;$$

$$-1 < x_4 < 1;$$

$$-1 < x_5 < 1.$$

$$\text{Maximize}(y_1, x_4, x_5) = \begin{pmatrix} 1 \\ 0,256 \end{pmatrix}$$

$$x_4=1; \quad x_5=0,256;$$

$$y_1(x_4, x_5) = 0,016 + 1,093 \cdot 10^{-3} \cdot x_4 + 4,938 \cdot 10^{-4} \cdot x_4 x_5 + 8,444 \cdot 10^{-4} \cdot x_4^2 - 9,631 \cdot 10^{-4} \cdot x_5^2$$

$$y_1(x_4, x_5) \rightarrow 0.0185 \text{ (кг/с)}$$

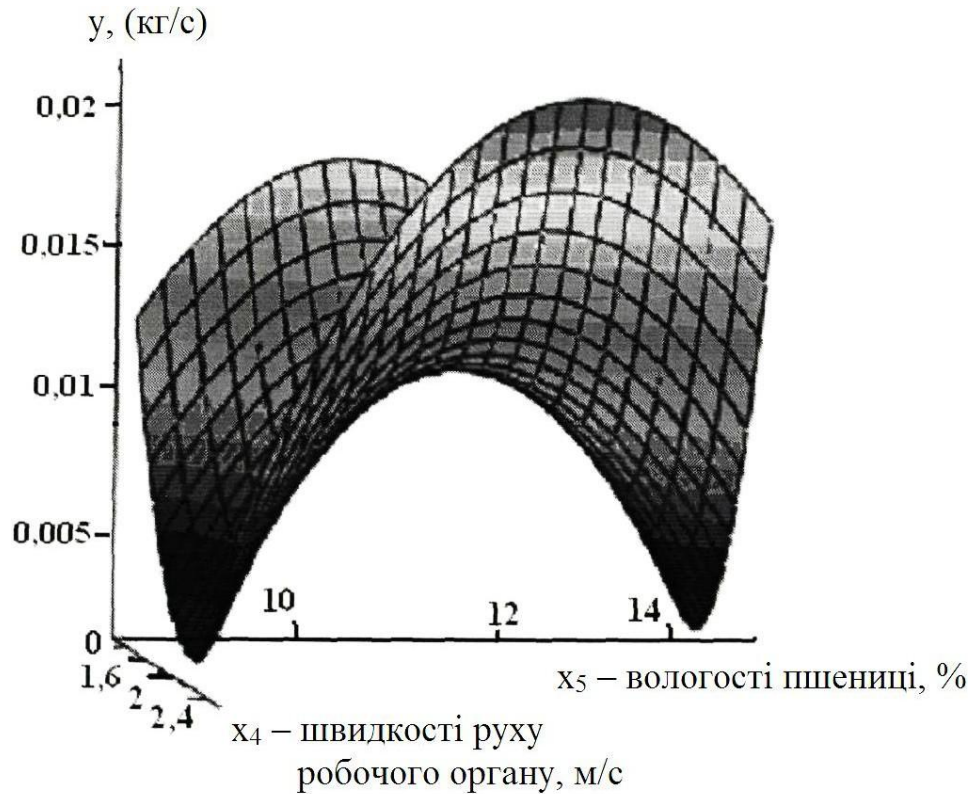


Рисунок 4.7 - Залежність інтенсивності відбору проб зерна пробовідбирником від швидкості руху робочого органу x_4 і вологості пшениці x_5

Зміна інтенсивності відбору проб зерна від швидкості руху стрічки норії x_4 і вологості пшениці x_5 показує, що розумах при $x_4=2,4$ м/с і $x_5=12,92$ %.

Пошук максимального значення функції:

$$y_1(x_1, x_2, x_3, x_4, x_5) = 0,016 + 1,385 \cdot 10^{-3} \cdot x_1 + 5,946 \cdot 10^{-3} \cdot x_2 + 5,225 \cdot 10^{-4} \cdot x_3 + 1,093 \cdot 10^{-3} \cdot x_4 + 4 \cdot 10^{-4} \cdot x_5 + 1,163 \cdot 10^{-3} \cdot x_1 x_2 - 2,063 \cdot 10^{-4} \cdot x_1 x_3 - 1,788 \cdot 10^{-4} \cdot x_1 \cdot x_4 - 1,163 \cdot 10^{-4} \cdot x_1 x_5 + 1,275 \cdot 10^{-4} \cdot x_2 x_3 + 4,6 \cdot 10^{-4} \cdot x_2 x_4 + 2,5 \cdot 10^{-4} \cdot x_2 x_5 + 2,338 \cdot 10^{-4} \cdot x_3 x_4 + 4,188 \cdot 10^{-4} \cdot x_3 x_5 + 4,938 \cdot 10^{-4} \cdot x_4 x_5 - 1,948 \cdot 10^{-3} \cdot x_1^2 - 2,286 \cdot 10^{-3} \cdot x_3^2 + 8,444 \cdot 10^{-4} \cdot x_4^2 - 9,631 \cdot 10^{-4} \cdot x_5^2$$

$$x_1=0; \quad x_2=0; \quad x_3=0; \quad x_4=0; \quad x_5=0;$$

$$-1 < x_1 < 1; \quad -1 < x_2 < 1; \quad -1 < x_3 < 1; \quad -1 < x_4 < 1; \quad -1 < x_5 < 1.$$

$$x_1=0,586; \quad x_2=1; \quad x_3=0,203; \quad x_4=1; \quad x_5=0,395;$$

$$y_1(x_1, x_2, x_3, x_4, x_5) \rightarrow 0.0258 \text{ (кг/с)}$$

4.2 Результати досліджень по загальній методиці

На підставі отриманих результатів досліджень, при обробці отриманих результатів була застосована програма «MathCAD». Була складена матриця умов експерименту за планом Бокса-Бенкина для $k = 3$. Отримано рівняння регресії, що адекватно описує процес травмування зерна ковшем норії в лабораторних умовах залежно від x_1 – вологість пшениці, (%); x_2 – швидкість падіння вантажу, м/с; x_3 – висота шару зерна в посудині 1, (м). Критерієм відгуку експерименту є ступінь травмування зерна, %.

$$y(x_1, x_2, x_3) = 0,32 + 0,028x_2 + 0,0125x_1^2 + 0,082x_2^2 + 0,03x_3^2 \quad (4.2)$$

Інтервали прийняті по табличному значенню критерію Стюдента, адекватність перевірена по табличному значенню критерію Фішера. Дане дослідження було направлене на виявлення впливу кожного окремого чинника на узагальнений критерій.

Для аналізу впливу чинників на процес травмування зерна кромками ковша норії були побудовані поверхні відгуку на рисунках 4.8 – 4.10. На підставі аналізу даних при використанні комп'ютерної програми набуті значень в кодованому варіанті.

Пошук мінімального значення функції:

$$y(x_1, x_2) = 0,32 + 0,028x_2 + 0,0125x_1^2 + 0,082x_2^2$$

$$x_1=0; \quad x_2=0.$$

$$-1 < x_1 < 1; \quad -1 < x_2 < 1.$$

$$\text{Maximize}(y, x_1, x_2) = \begin{pmatrix} 0 \\ 0,171 \end{pmatrix}$$

$$x_1=0; \quad x_2=-0,171$$

$$y(x_1, x_2) = 0,32 + 0,028x_2 + 0,0125x_1^2 + 0,082x_2^2$$

$$y(x_1, x_2) \rightarrow 3.185(\%)$$

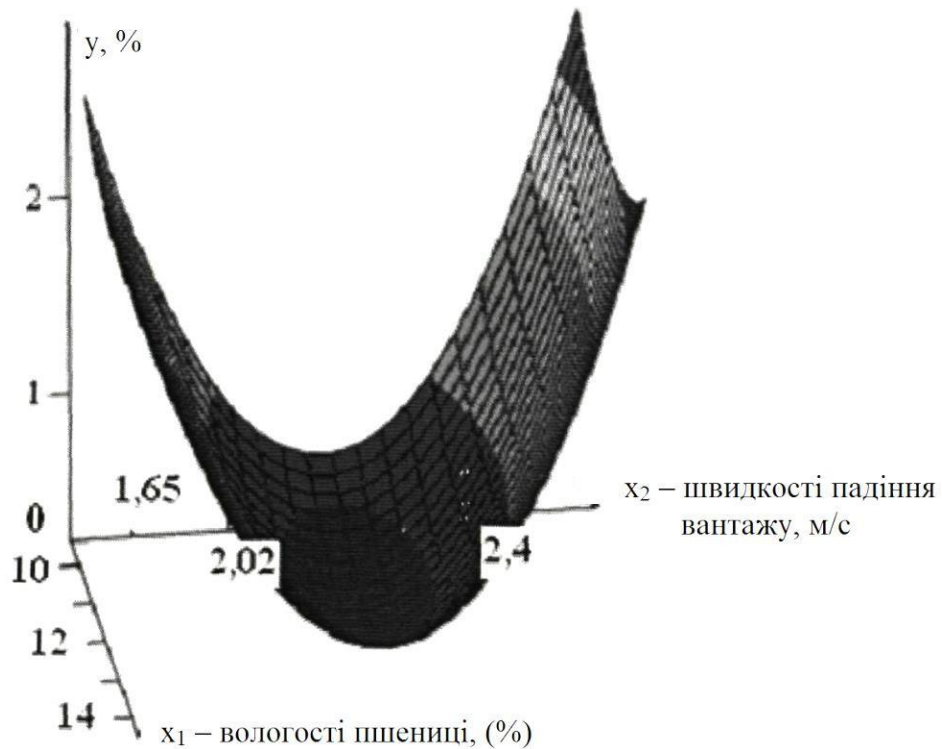


Рисунок 4.8 - Залежність ступеня травмування зерна від:
 x_1 – вологості пшениці, (%); x_2 – швидкості падіння вантажу, м/с

З графіка залежності впливу чинників на ступінь травмування зерна видно, що y_{\min} при $x_1 = 12\%$, $x_2 = 1,96$ м/с.

$$y(x_2, x_3) = 0,32 + 0,028x_2 + 0,082x_2^2 + 0,03x_3^2 +$$

$$x_2=0; \quad x_3=0.$$

$$-1 < x_2 < 1;$$

$$-1 < x_3 < 1.$$

$$\text{Maximize}(y, x_2, x_3) = \begin{pmatrix} -0,171 \\ 0 \end{pmatrix}$$

$$x_2 = -0,171; \quad x_3 = 0.$$

$$y(x_2, x_3) = 0,32 + 0,028x_2 + 0,082x_2^2 + 0,03x_3^2$$

$$y(x_2, x_3) \rightarrow 3.185(\%)$$

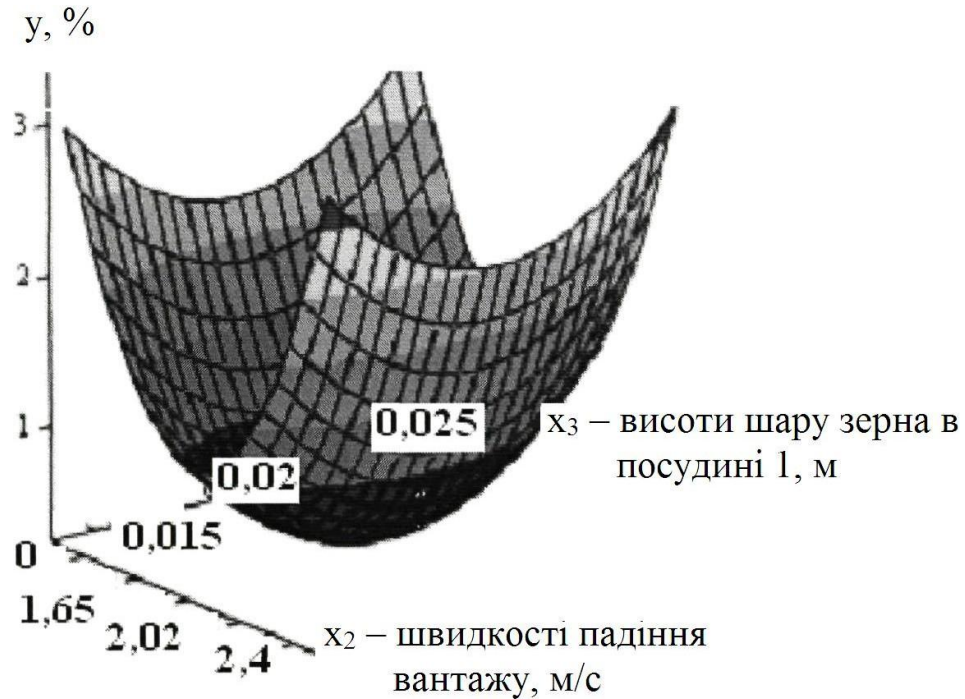


Рисунок 4.9 - Залежність ступеня травмування зерна від:

x_2 – швидкості падіння вантажу, м/с; x_3 – висоти шару зерна в посудині 1, м

Отримане графічне зображення поверхні відгуку показує, що y_{\min} при $x_2=1,96$ м/с і $x_3=0,02$ м.

$$y(x_1, x_3) = 0,32 + 0,0125x_1^2 + 0,03x_3^2 +$$

$$x_1=0; \quad x_3=0.$$

$$-1 < x_1 < 1;$$

$$-1 < x_3 < 1.$$

$$\text{Maximize}(y, x_1, x_3) = \begin{pmatrix} 0 \\ 0 \end{pmatrix}$$

$$x_2 = 0; \quad x_3 = 0.$$

$$y(x_1, x_3) = 0,32 + 0,0125x_1^2 + 0,03x_3^2$$

$$y(x_1, x_3) \rightarrow 3,21(\%)$$

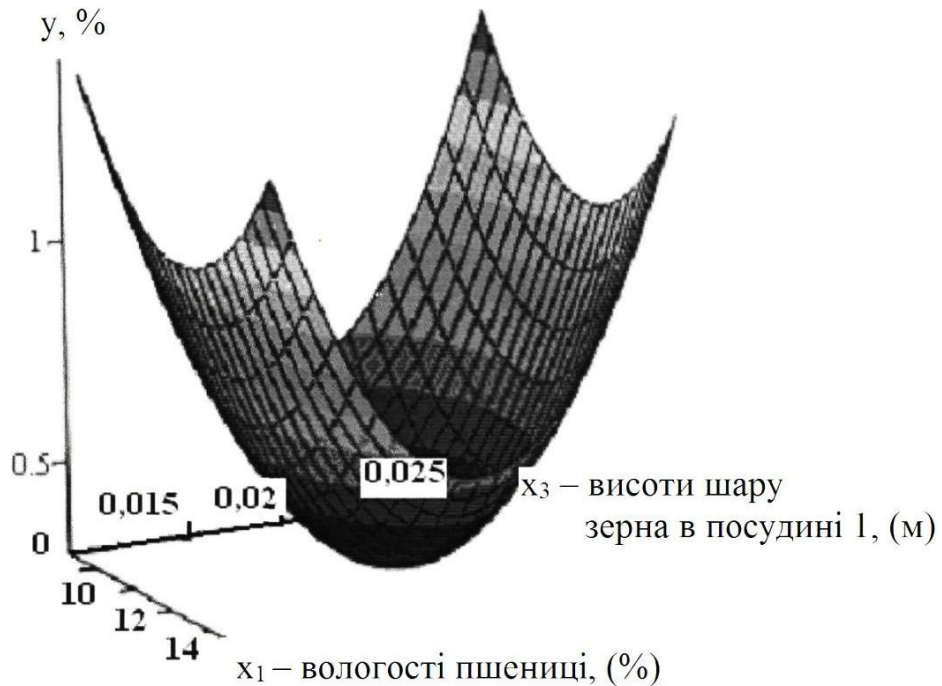


Рисунок 4.10 - Залежність ступеня травмування зерна:

x_1 – вологості пшениці, (%); x_3 – висоти шару зерна в посудині l(м)

Аналізуючи отримане графічне зображення поверхні відгуку видно, що y_{\min} при $x_1=12\%$ і $x_3=0,02$ м.

$$y(x_1, x_2, x_3) = 0,32 + 0,028x_2 + 0,0125x_1^2 + 0,082x_2^2 + 0,03x_3^2 +$$

$$x_1=0; \quad x_2=0; \quad x_3=0.$$

$$-1 < x_1 < 1;$$

$$-1 < x_2 < 1;$$

$$-1 < x_3 < 1.$$

$$\text{Maximize}(y, x_1, x_2, x_3) = \begin{pmatrix} 0 \\ -0,171 \\ 0 \end{pmatrix}$$

$$x_2 = 0; \quad x_3 = 0.$$

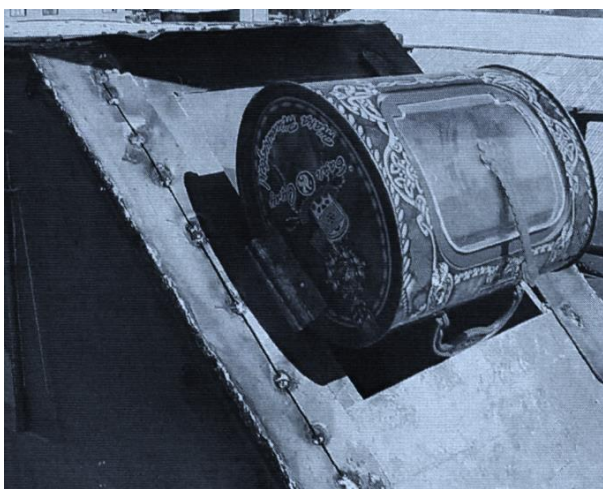
$$y(x_1, x_2, x_3) = 0,32 + 0,028x_2 + 0,0125x_1^2 + 0,082x_2^2 + 0,03x_3^2$$

$$y(x_1, x_2, x_3) \rightarrow 3,186(\%)$$

4.3 Лабораторні випробування

Лабораторні дослідження дозволили визначити оптимальні параметри і режими роботи пристрою пасивної дії для відбору проб зерна. Отримані дані використані для проектування і виготовлення дослідного пристрою пасивної дії для відбору проб зерна.

Загальний вид дослідного зразка показаний на рисунку 4.11, а сам процес відбору проб на рисунку 4.12.



а)



б)

Рисунок 4.11 - Загальний вигляд дослідного зразка пристрою пасивної дії для відбору проб зерна

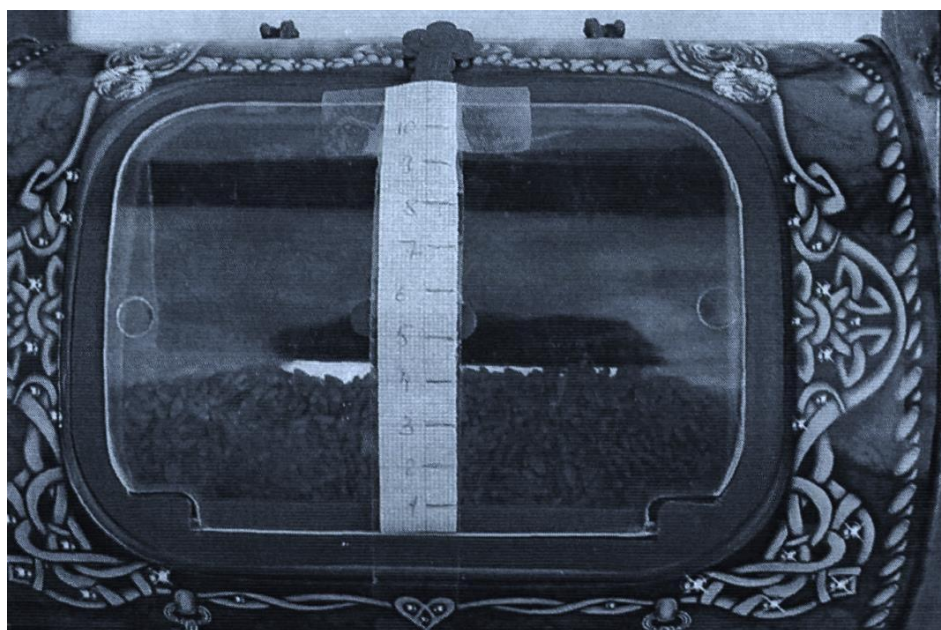


Рисунок 4.12 - Процес відбору проб зерна дослідним зразком

З метою порівняння результатів лабораторних і виробничих випробувань при визначенні коефіцієнта ефективності враховувалася тільки продуктивність пристрою для відбору проб зерна.

Пристрій пасивної дії для відбору проб зерна випробовували з наступними конструктивно-технологічними параметрами:

1. Розмір вікна – 0,021 м²;
2. Місце розташування вікна – 54° відносно горизонтальної осі верхнього барабана норії;
3. Подача зерна – 16,66 кг/с;
4. Швидкість руху стрічки норії – 1,72 м/с;
5. Вологість зерна – 13 %.

Таким чином, результати випробувань показали, що у випробовуваного пристрою інтенсивність відбору проб склала 0,0258 кг/с.

Висновки

Намічена програма експериментальних досліджень в ході її виконання показала спроможність вибраних методів.

Лабораторні випробування травмування зерна, що є моделюванням, ковшем норії дозволили визначити значення питомого тиску, що виникає в зоні контакту кромки ковша із зернівкою для пшениці і на підставі цього внести пропозиції по зміні швидкості руху стрічки норії з 2,4м/с на 1,72м/с, що допускалися, з метою зниження травмування зерна.

Лабораторні випробування пристрою для відбору проб зерна пасивної дії показали його працездатність і високу надійність.

Результати повнофакторного експерименту дозволили виявити значущі чинники, що впливають на процес відбору проб зерна.

Обробка результатів факторного експерименту дозволила оптимізувати конструктивні параметри пробовідбірника, значення яких були використані при конструюванні виробничого зразка для порівняльних випробувань.

РОЗДІЛ 5. ОХОРОНА ПРАЦІ ТА БЕЗПЕКА В НАДЗВИЧАЙНИХ СИТУАЦІЯХ

Безпека роботи механізаторів та допоміжних працівників залежить від заходів з охорони праці. Всі ці заходи включають в себе цілий комплекс пов'язаний між собою, заходи направлені на ознайомлення робітників з умовами праці на основі опису передових господарств.

Важливу роль в системі заходів з охорони праці відіграє проведення інструктажів з техніки безпеки (вступний, повторний, цільовий та інші).

В господарстві за охорону праці відповідальний керівник. З новоприбувшими працівниками проводить первинний інструктаж з охорони праці, який реєструється в журналі реєстрації. Періодичні та позапланові інструктажі також проводить керівник господарства.

Залежно від виду роботи, механізатори забезпечені відповідними засобами захисту і спецодягом.

Перед виконанням польових робіт поле спочатку оглядає керівник господарства. Після цього (при потребі) поле підготовлюють для подальшої роботи. Поле розмічають відповідно до операційної карти. Якщо працює група агрегатів, то обов'язково вибирають, обладнують і позначають місце для відпочинку. На місце роботи агрегатів не допускають сторонніх осіб, які не мають відношення до технологічного процесу.

Територія машинного двору, пункту ТО, нафтосховища обладнана спеціальними уловлювачами забруднених поверхневих стоків, які розміщуються в нижній частині території з врахуванням нахилу місцевості.

5.1. Організація охорони праці в господарстві

Відповідальність за охорону праці накладається на керівника підприємства.

Обов'язки керівника - забезпечити здоров'я і безпечні умови праці, встановлені законодавством. Досягається це шляхом застосування сучасних засобів безпеки і забезпечення санітарно – гігієнічних умов, що

попереджують професійні захворювання.

Спеціаліст з охорони праці призначається та звільняється з посади за наказом керівника господарства по узгодженню з вище стоячим сільськогосподарським органом із числа осіб, які мають вищу або середню спеціальну освіту, і працює під керівництвом директора.

Він проводить свою роботу по планам, які затверджені керівником господарства, вирішує всі питання спільно з іншими спеціалістами та профспілковим комітетом. Основні обов'язки спеціаліста з охорони праці: організація роботи по створенню здорових та безпечних умов праці, попередження травматизму, профзахворювань та пожеж; його участь в укладанні колективного договору обов'язкова; участь в роботі комісії по прийому в експлуатацію будівельних та реконструйованих виробничих будівель, а також техніки з ремонту, періодичних технічних оглядах машин та обладнання; контроль за складанням заявок на індивідуальні засоби захисту; організація навчання, перевірки знань працюючих; своєчасне та якісне проведення інструктажів на робочих місцях, медоглядів; обладнання кабінетів та кутків по техніці безпеки; складання звітів по охороні праці по відповідним формам і в встановленні строки.

Головні спеціалісти забезпечують здоров'я і безпечні умови в підрозділах господарства, дотримання правил і норм по охороні праці; приймають участь в розробці і виконанні заходів по покращенню умов і безпеки праці.

В основні обов'язки цієї категорії керівників входять: розробка і здійснення заходів по охороні праці; розробка інструкцій і комплексних планів по охороні праці; впровадження прогресивної технології; механізація і автоматизація процесів; заборона робіт на ділянках з наявністю погрози здоров'ю працюючих; організацію випробувань, реєстрацію котельних установок, ємностей працюючих під тиском, і вантажопід'ємних машин; оформлення заявок на засоби індивідуального захисту, спецодяг, запобіжні пристосування; складання і затвердження маршрутів пересування техніки з однієї ділянки на іншу; участь в організації і проведенні Дня охорони праці; облік і аналіз виробничого травматизму, участь в розслідуванні нещасних

випадків.

Керівники виробничих ділянок (завідуючі фермами, майстернями, гаражами, складами, начальники цехів, бригадири) в межах своєї службової компетенції і посадових обов'язків забезпечують здорові і безпечні умови праці на робочих місцях.

Охорона праці в сільському господарстві і організація роботи з цього питання має певну специфіку, яка зумовлена тим, що основний засіб виробництва тут – земля. Землеробство пов'язане з кліматичними умовами, сезонністю, більшою завантаженістю працівників у літній період, а також з використанням сільськогосподарської техніки, мінеральних добрив, хімічних засобів захисту рослин тощо; у тваринництві необхідно дотримуватися ветеринарних і зоотехнічних правил, певної поведінки з тваринами.

Вони забезпечують здорові і безпечні умови праці на робочих місцях, дотримання правил і норм по охороні праці, займаються проведенням інструктажу на робочому місці, веденням журналу обліку інструменту, контролюють стан машин і обладнання, блокуючих пристроїв. В їх компетенції входить проведення дня охорони праці.

5.2 Заходи з покращення охорони праці на підприємстві

У сільськогосподарському виробництві застосовується комплекс різних машин та знарядь. Специфічною особливістю їх використання на відміну від промисловості є те, що вони працюють у полі і на багатьох з них робочі органи не захищені від стороннього втручання. Тому при експлуатації агрегатів у сільському господарстві техніка безпеки має особливе значення.

До роботи на агрегаті допускаються механізатори не молодше 18 років, які пройшли інструктаж та знайомі з його будовою, регулюваннями, правилами догляду і технікою безпеки. Особа що керує повинна мати посвідчення на право керування.

Роботи дозволяється на технічно справних машинах, відрегульованих та повністю укомплектованих. Перед виїздом у поле щоразу перевіряти комплектність.

Біля крутих відкосів та інших небезпечних ділянок провести контрольні борозни, зробити обкоси і т.д. Окрім того, ці ділянки очищають від соломи, пожнивних залишків.

Сільськогосподарські роботи та переміщення агрегатів повинні виконуватись у відповідності з робочими планами і затвердженими маршрутами.

Технічне обслуговування виконувати під час зупинок при заглушеному двигуні. При короткотермінових зупинках не лишати агрегат без нагляду, при довготермінових зупинках робочі органи опустити, заглушити двигун та загальмувати колеса. В охоронній зоні ліній електропередач не дозволяється працювати без узгодження з відповідними органами, що експлуатують мережу. Нові, відремонтовані, а також машини, що тривалий час не працювали, допускаються до роботи лише після їх обкатки і ретельної перевірки всіх органів. Це дасть змогу правильно використовувати машину, забезпечити безпеку праці на робочому місці, взагалі зменшити рівень травматизму на підприємстві.

З метою виключення початку руху агрегату при відкритих дверях кабіни і падіння водія під час руху нами запропонований пристрій зображений на рис. 5.1.

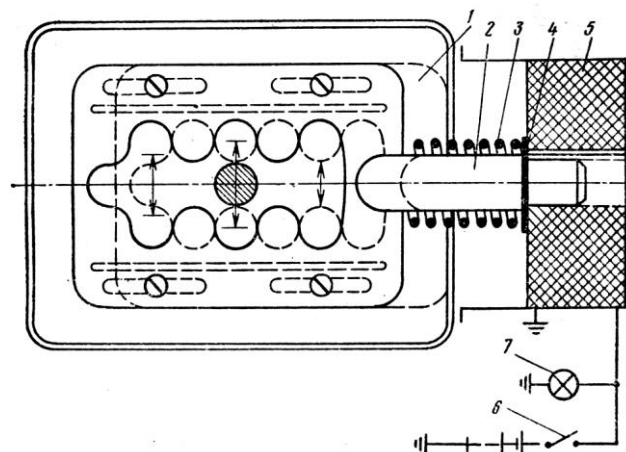


Рисунок 5.1. - Пристрій, що виключає можливість початку руху агрегату

при відкритих дверях

Він складається з фігурної пластини 1, виконаний сумісно з повідком 2, пружини 3, пальця 4, соленоїда 5, вмикача 6 і сигнальної лампи 7. Пластина 1 встановлена в коробці передач, в місті встановлення куліси, і фіксується на ній чотирма гвинтами так, щоб була можливість переміщатись тільки в осьовому напрямку. При відкриванні дверей спрацьовує вмикач 6, забезпечуючи подачу напруги від джерела струму на соленоїд 5. Одночасно загоряється сигнальна лампа 7, вказуючи механізатору на те, що відкритті двері. При проходженні струму через соленоїд на палець 4 діє осьове зусилля, в результаті чого палець, а відповідна, і пов'язана з ним фігурна пластина переміщується вправо, стискаючи пружину 3, і залишається в цьому положенні до тих пір, поки відкритті двері і увімкнений двигун. При цьому западини куліси перекриваються виступом фігурної пластини і увімкнути будь яку передачу неможливо. Для забезпечення вмикання передачі необхідно закрити двері, вмикач 6 при цьому вимикається і соленоїд обезструмлюється, завдяки чому на палець 4 припиняється дія осьового зусилля. Знаходячись до цього в стиснутому стані пружина 3 переміщує пластину 1 в крайнє ліве положення, в котрому виступи і западини як на кулісі, так і на пластині 1 співпадають у вертикальній площині. Це дає можливість увімкнути будь яку передачу і почати рух.

З метою поліпшення стану охорони праці пропонуємо такі заходи:

Організаційні

- організувати і провести паспортизацію санітарно – технічного стану відділів, виробничих ділянок на покращення умов охорони праці, санітарно

оздоровчих заходів;

- організувати навчання спеціалістів середньої ланки, робітників з послідуною перевіркою знань;

- організувати і провести день охорони праці.

Технічні

- встановити запобіжні і захисні прилади в цілях забезпечення техніки безпеки;

- приведення рівнів шуму, вібрацій та інших шкідливих факторів на робочих місцях у відповідності до вимог.

Санітарно – гігієнічні

- розширення, реконструкція і оснащення санітарно побутових приміщень у відповідності з вимогами.

Психофізичні

- перевіряти працюючих на наявність алкогольного та наркотичного сп'яніння.

Пожежної безпеки

- провести навчання всіх робітників господарства поводженню із засобами пожежегасіння;

- укомплектувати приміщення господарства первинними засобами пожежегасіння, які повинні утримуватись у справному стані і постійно готові до дії.

Виходячи з проведеного огляду та аналізу з метою поліпшення стану охорони праці пропонуємо такі заходи: організаційні, технічні, санітарно – гігієнічні, психофізичні, пожежної безпеки.

РОЗДІЛ 6. ЕКОНОМІЧНА ЕФЕКТИВНІСТЬ ВПРОВАДЖЕННЯ

Визначення питомих експлуатаційних затрат на післязбиральну обробку зерна I , грн./т

$$I = Z + A + P + \Gamma + C, \quad (6.1)$$

де Z – пит. ЗП, грн./т;

A – пит. АВ, грн./т;

P – пит. витрати на ПР і ТО, грн./т;

Γ – пит. витрати на ПММ, грн./т;

C – пит. витрати на електроспоживання, грн./т.

Визначення питомої ЗП персоналу Z , грн./т.

$$Z = \frac{Z_{\Gamma} \cdot n \cdot K_{\text{дод}} \cdot K}{W_{\text{к}} \cdot \tau}, \quad (6.2)$$

– при існуючій технології

21,84 грн./т;

– при проектуемій технології

4,57 грн./т.

Визначення пит. амортизаційних відрахувань A , грн./т.

$$A = \frac{B \cdot a}{100 \cdot Q_{\text{зп}}}, \quad (6.3)$$

де B – балансова вартість машин, грн.;

a – % АВ, $a = 12,5$ %;

$Q_{\text{зп}}$ – запланований об'єм зерна, $Q_{\text{зп}} = 11000$ т.

$$B = \beta \cdot \sum \text{Ц}, \quad (6.4)$$

де $\beta = 1,2$;

$\sum \text{Ц}$ – сума оптових цін машин, тис. грн.

– при існуючій технології

$$\sum C_i = 2 \cdot C_{ЗAB-40} + C_m, \quad (6.5)$$

де $C_{ЗAB-40}$ – оптова ціна агрегату ЗАВ-40, $C_{ЗAB-40} = 680$ тис. грн.;

C_m – оптова ціна мобільних машин для післязбиральної обробки зерна,

$C_{ОВС-25} = 74$ тис. грн., $C_{ЗМ-60} = 17,4$ тис. грн., $C_{ПС-10А} = 58$ тис. грн.

$$C_m = 74 + 17,4 + 58 = 149,4 \text{ тис. грн.},$$

$$\sum C_i = 2 \cdot 680 + 149,4 = 1509,4 \text{ тис. грн.}$$

Балансова вартість агрегатів B_i , тис. грн.:

$$B_i = 1,2 \cdot 1509,4 = 1811,28 \text{ тис. грн.},$$

$$A_i = \frac{1811280 \cdot 12,5}{100 \cdot 11000} = 20,58 \text{ грн./т.}$$

– при проектуємій технології

$$\sum C_n = 2 \cdot C_{ЗAB-40} + 2 \cdot C_{МПО-50} + C_n + C_{МВО-10} + C_{nc} \quad (6.6)$$

$$\sum C_n = 2 \cdot 680 + 2 \cdot 46 + 20,4 + 52,4 + 57,2 = 1582 \text{ тис. грн.}$$

Балансова вартість агрегатів B_n , тис. грн.:

$$B_n = 1,2 \cdot 1582 = 3164 \text{ тис. грн.},$$

$$A_n = \frac{1582000 \cdot 12,5}{100 \cdot 11000} = 17,97 \text{ грн./т.}$$

Визначення питомих витрат на Р та ТО, грн./т.

$$P = \frac{B \cdot \varphi}{100 \cdot Q_{зп}}, \quad (6.7)$$

де $\varphi = 9\%$.

– при існуючій технології

$$P_i = \frac{1811280 \cdot 9}{100 \cdot 11000} = 14,81 \text{ грн./т.}$$

– при проектуємій технології

$$P_n = \frac{1582000 \cdot 9}{100 \cdot 11000} = 12,94 \text{ грн./т.}$$

Визначення питомих витрат на електроенергію C , грн./т.

$$C = \frac{\sum N \cdot \text{Ц}_{\text{ел}} \cdot t_p}{Q_{\text{зп}}}, \quad (6.9)$$

де $\sum N$ – сумарна потужність електроустановок на зернотоці, кВт;

$\text{Ц}_{\text{ел}}$ – ціна електроенергії, (II категорія споживачів)

– при існуючій технології

$$\sum N_i = N_{\text{ЗAB-20}} + \sum N_M, \quad (6.10)$$

де $N_{\text{ЗAB-40}}$ – потужність ЗАВ-40, $N_{\text{ЗAB-40}} = 45,4$ кВт (2 шт.);

$\sum N_M$ – встановлена потужність мобільних машин для післязбиральної обробки зерна,

$N_{\text{ОВС-25}} = 7,3$ кВт, $N_{\text{ЗМ-60}} = 11,5$ кВт, $N_{\text{ПС-10}} = 5,5$ кВт.

$$\sum N_i = 7,3 + 11,5 + 5,5 = 29,8 \text{ кВт},$$

$$\sum N_i = 2 \cdot 45,4 + 29,8 = 120,6 \text{ кВт},$$

$$C_i = \frac{120,6 \cdot 1,19 \cdot 360}{11000} = 4,7 \text{ грн./т.}$$

– при проектуемій технології

$$\sum N_n = 2 \cdot N_{\text{ЗAB-40}} + 2 \cdot N_{\text{МПО-50}} + N_n + N_{\text{МВО-10}} + N_{\text{пс}}, \quad (6.11)$$

де $N_{\text{МПО-50}}$ – встановлена потужність машини попереднього очищення зерна МПО-

50, $N_{\text{МПО-50}} = 7,5$ кВт;

N_n – встановлена потужність норії НПЗ-50, $N_n = 5,5$ кВт;

$N_{\text{МВО-10}}$ – встановлена потужність машини вторинного очищення зерна, $N_{\text{МВО-10}} =$

6,2 кВт;

$N_{\text{пс}}$ – встановлена потужність пневмосортувального столу МОС-9, $N_{\text{пс}} = 12,5$ кВт.

$$\sum N_n = 2 \cdot 45,4 + 2 \cdot 7,5 + 5,5 + 6,2 + 12,5 = 130 \text{ кВт},$$

$$C_n = \frac{130 \cdot 1,19 \cdot 360}{11000} = 5,06 \text{ грн./т.}$$

Отже, можна визначити питомі експлуатаційні витрати на післязбиральну обробку зерна.

– при існуючій технології

61,93 грн./т;

– при проектуємій технології

40,54 грн./т.

Розрахунок зниження питомих експлуатаційних витрат C_u , %

$$C_u = \frac{I_i - I_n}{I_i} \cdot 100 \%, \quad (6.12)$$

22,2 %.

Визначення річної економії від впровадження нової технології E_p , грн.

$$E_p = (I_i - I_n) \cdot Q_{zn} + (d_i - d_n) \cdot Q_{zn} \cdot (I_{ze} - I_{zd}), \quad (6.13)$$

де d_i , d_n – частка зерна, що втрачається відповідно при існуючому та проектуємому методах обробки, $d_i=0,03$, $d_n=0,01$;

Π_z – ціна реалізації товарного зерна, грн./т;

I_{zd} – ціна реалізації дробленого зерна, грн./т.

204600 грн.

Визначення витрат праці на одиницю продукції T , люд.-год./т

$$T = \frac{n \cdot K_k}{W \cdot K}, \quad (6.14)$$

де K_k – коефіцієнт кратності обробітку зерна, при існуючій технології $K_r=2$, при проектуємій технології $K_r=1$.

– при існуючій технології

0,48 люд.-год./т;

– при проектуємій технології

0,1 люд.-год./т.

Визначення економії витрат праці на виробництво продукції T_e , люд.-год.

$$T_e = (T_i - T_n) \cdot Q_{zn}, \quad (6.15)$$

$$T_e = (0,48 - 0,1) \cdot 11000 = 4180 \text{ люд.-год.}$$

Визначення продуктивності праці Π , т/люд.-год.

$$\Pi = \frac{Q_{zn}}{n \cdot t_p}, \quad (6.16)$$

– при існуючій технології

2,35 т/люд.-год

– при проектуємій технології

4,36 т/люд.-год.

Визначення фактичного прибутку Π_{ϕ} , тис. грн.

При валовому зборі зернових у 11000 т господарство виробляє 2500 т насіння озимої пшениці та 500 т насіння ярого ячменю, залишаючи собі у якості страхового фонду по 15 % від загальної кількості насіння кожної з культур. Решта насіння іде на продаж. Щодо товарного зерна, то на продаж іде по 50 % від загальної кількості товарного зерна кожної з культур

При впровадженні нового обладнання для виробництва насіння якість продукції значно підвищується. Завдяки цьому можна підвищити ціну реалізації насінневого матеріалу.

Отже, визначимо фактичний прибуток при існуючій (Π_{ϕ}^i) та проектуємій (Π_{ϕ}^p) технологіях.

$$\Pi_{\phi} = Q_{тп} \cdot Ц_{тп} + Q_{тя} \cdot Ц_{тя} + Q_{нп} \cdot Ц_{нп} + Q_{ня} \cdot Ц_{ня}, \quad (6.17)$$

– при існуючій технології

28898 тис. грн.;

– при проектуємій технології

29450 тис. грн.

Визначення чистого прибутку від впровадження нової технології Π_{ϕ} , тис. грн.

$$\Pi_{\phi} = \Pi_{\phi}^p - \Pi_{\phi}^i, \quad (6.18)$$

552 тис. грн.

Визначення строку окупності додаткового обладнання T , років

$$T = \frac{K_{\text{дод}}}{E_p + \Pi_{\text{ч}}}, \quad (6.19)$$

де $K_{\text{дод}}$ – додаткові капіталовкладення, $K_{\text{дод}} = 550000$ грн.

Строк окупності 0,73 роки.

Висновки

Внутрішньогосподарська технологія переробки зернових є економічно ефективною. Це пов'язано зі зменшенням поточних втрат зерна при переробці та підвищенням відпускнуої ціни насіння за рахунок отримання більш якісної продукції. Незважаючи на те, що впровадження нової технології переробки зернових потребує досить великих капіталовкладень (550000 грн.), економія складає 204600 грн., чистий прибуток – 552000 грн., а період окупності додаткового обладнання – 0,73 роки.

ЗАГАЛЬНІ ВИСНОВКИ

1. Аналіз літературних джерел з проблеми травмування зерна в процесі післязбиральної обробки, а також огляд дослідних даних господарств показали, що найбільший відсоток ушкоджень зернівок відбувається в транспортуючих машинах, основними з яких є ковшові елеватори – норії.

2. Встановлено, що в норіях зерновий матеріал травмується в результаті: удару і тертя ковшів о зерно при завантаженні в башмаку, зіткнення з ковзанням о внутрішні поверхні верхньої головки норії і «зворотного висипу» зерна в холосту і робочу гілки.

3. Для аналізу явних і прихованих пошкоджень зернівок, розроблено новий пристрій для відбору проб зерна, виконано теоретичне обґрунтування його конструктивних і технологічних параметрів, в результаті якого були отримані дані для виготовлення пробовідбірника. Лабораторні випробування запропонованого пристрою пасивної дії для відбору проб зерна показали його працездатність і високу надійність.

4. Лабораторні випробування, що представляють собою моделювання процесу травмування зерна ковшем при завантаженні в башмаку норії, дозволили визначити допустимі значення тиску, що виникає в зоні контакту кромки ковша з зернівкою для пшениці. На підставі отриманих даних обґрунтована оптимальна швидкість руху стрічки норії 1,72 – 2 м/с при мінімальному травмуванні зерна 3,176%.

5. Обробка результатів факторного експерименту дозволила оптимізувати конструктивні і технологічні параметри пристрою пасивної дії для відбору проб зерна в безперервно-рухомому потоці.

За результатами лабораторно-виробничих випробувань встановлено такі конструктивно-технологічні параметри пристрою пасивної дії для відбору проб зерна у верхній голівці норії: 1) розмір вікна – 0,021 м²; 2) місце розташування вікна – 54⁰ відносно горизонтальної осі верхнього барабана норії; 3) подача матеріалу – 16,66 кг/с; 4) швидкість руху стрічки норії – 1,72 м/с; 5) вологість зерна – 13%.

Незважаючи на те, що впровадження нової технології переробки зернових потребує досить великих капіталовкладень (550000 грн.), економія

складає 204600 грн., чистий прибуток – 552000 грн., а період окупності додаткового обладнання – 0,73 роки.

СПИСОК ВИКОРИСТАНИХ ДЖЕРЕЛ

1. Вайсон А.А. Подъёмно-транспортные машины. - М.: Машиностроение, 1989. 536 с.
2. Корнеев Г.В. Транспортёры и элеваторы сельскохозяйственного назначения. - М.: Машиностроение, 1961. 248с.
3. Иванченко Ф.К. Конструкция и расчёт подъёмно-транспортных машин. К: Выща школа. 1988. 426с.
4. Зуев Ф.Г. Подъёмно-транспортные машины зерноперерабатывающих предприятий. - К: Выща школа. 1988. 264с.
5. Зенков Р.Л. Бункерные устройства. - М.: Машиностроение, 1972. 182с.
6. Зенков Р.Л. Механика насыпных грузов. - М.: Машиностроение, 1973. 220с.
7. Белянчиков М.М. Механізація тваринництва. - К.: "Вища школа". 1980, 375с.
8. Алешкин В.Р. Механизация животноводства. - М.: Агропромиздат, 1985. -218с.
9. Капаціла Ю.Б. Розробка і дослідження технологічних процесів багатофункціональних агрегатів для кормовиробництва: Ю.Б. Капаціла Дис канд. техн. наук: 05.05.11. - Луцьк, 1999.138с.
10. Адамчук В. Завантажувальний пристрій до причепів. Техніка АПК. 1997. N2. С. 19-20.
11. United States Patent 4,364,831. CHIP CONVEYOR. Filed: Dec. 15.1980. Date of publication of application: 21.12.83.
12. Deutsches Patentamt. DE 3242754 A1. Schneckenforder Anmeldetag: 18.11 82. Offentegungstag 24.5.84.
13. Пік А.І. Підвищення технічного рівня засобів механізованого переміщення сипких сільськогосподарських матеріалів по криволінійних трасах./ А.І. Пік Дис. канд. техн. наук: 05.20.01. - Луцьк, 1999. 149с.
14. Григорьев А.М. Теория, расчёт и эксплуатация односпирального гибкого конвейера. - К.: Знание, 1969. 128с.
15. Омельченко А.А. Довідник по механізації тваринницьких і пташиних ферм і комплексів. - К.: Урожай, 1982. 271с.

16. Рогатинський Р.М. Дослідження процесів транспортування вантажів мобільними гвинтовими конвеєрами / Р.М. Рогатинський //Збірник наукових праць Національного аграрного університету "Сучасні проблеми сільськогосподарського машинобудування". Том 1. - Київ: Видавництво НАУ. - 1997. С. 69-73.
17. Пилипець М.І. Розробка і дослідження гнучких гвинтових конвеєрів/ М.І.Пилипець. Дис...канд. техн. наук: 05.20.04. - Тернопіль, 1993. 269 с.
18. Василенко П.М. О методике механико-математических изысканий при разработке проблем сельскохозяйственной техники. - М.: БТИ ГОСНИТИ, 1962. 230с.
19. Василенко П.М. Теория движения частицы по шероховатым поверхностям сельскохозяйственных машин. - К.: Изд. УСХА, 1960. 216с.
20. Красников В.В. Подъемно-транспортные машины. - М.: Агропромиздат, 1981. 272с.
21. Григорьев К.В. Экспериментальные исследования динамических свойств упругих, муфт при изгибных колебаниях "Вестник машиностроения". 1981. №1. с. 34-36.
22. Вітровий А.О. Результати досліджень пошкодження зерна конвеєром. Механізація сільськогосподарського виробництва: Зб. наук. пр. Нац. агр. ун-ту. - К.:В-во НАУ, 1999. -Т.6. -С. 34-36.
23. United States Patent 4,364,831. CHIP CONVEYOR. Filed: Dec. 15.1980. Date of publication of application: 21.12.83.
24. United States Patent 4,356,910. EXTENDABLE AUCER. Filed: Jbn. 28.1980. Date of publication of application: Nov.2.1982.
25. Deutsches Patentamt. DE 3242754 A1. Schneckenforder..... Anmeldetag: 18.11 82. Offentegungstag 24.5.84.
26. Булгаков В.М. Плоскі вертикальні криві, що забезпечують постійні тиск і швидкість руху матеріальної точки. Всеукраїнський науково-технічний журнал «Вібрації в техніці та технологіях». ВНАУ. 2014 р. Вип. 1 (73).

27. Булгаков В.М. Теоретична механіка. Посібник для практичних занять. - Вінниця: Нова книга, 2010. 667 с.
28. Гарькавий А.Д. Конкурентоспроможність технології машин: навчальний посібник / А.Д. Гарькавий, В.Ф. Петриненко, А.В. Спирін. - Вінниця: ВДАУ - „Тірас”. - 2003. - 68 с.
29. Калетнік Г. М. Основи інженерних методів розрахунків на міцність і жорсткість: підручник. М-во аграр. політики України, Вінниц. держ. аграр. ун-т; - Київ : Хай-Тек Прес, 2011. 616 с.
30. Калетнік Г. М. Основи інженерних методів розрахунків на міцність і жорсткість: підручник. ... за ред. Г. М. Калетніка, М. Г. Чаусова. - Київ : Хай-Тек Прес, 2013. 528 с.
31. Калетнік Г.М. Технічна механіка. Підручник. Калетнік Г.М., Булгаков В.М., Черниш О.М., Кравченко І.Є., Солона О.В., Цуркан О.В. - К.: «Хай-Тек-Прес», 2011. 340 с.
32. Павленко В.С. З'єднання в машинобудуванні: Навч. Посібник. - Вінниця: ПП «ТД Едельвейс і К», 2015. 110 с.
33. Сивак Р.І. Короткий курс теоретичної механіки. - Вінниця: ТОВ «Вінницька міська друкарня», 2016. – 200 с.
34. Солона О.В. Прикладна механіка. Методичні рекомендації для виконання практичних робіт. - Вінниця: ВНАУ, 2017. – 116 с.
35. Валєєв К.Г. Вища математика: Навч.посібник: У2-хч. - К.:КНЕУ, 2002. Ч.2. 451с.
36. Дмитрів В.Т. Машиновикористання у тваринництві. Курс лекцій. - Львів: ЛДАУ, 2002. 202 с.
37. Дубчак В.М. Вища математика в прикладах та задачах. Навчальний посібник / В.М. Дубчак, В.М. Пришляк, Л.І. Новицька. - Вінниця: ВНАУ, 2018. 254с.
38. Посібник-практикум з механізації виробництва продукції тваринництва: навч. посібник. - К. : Урожай, 1994. 288 с.
39. Ревенко І.І. Проектування механізованих технологічних процесів тваринницьких підприємств : навч. посібник. - К. : Урожай, 1999. 191 с.

40. Гунько І.В. Надійність систем та обґрунтування інженерних рішень. Гунько І.В., Спірін А.В., Холоднюк О.В. - Вінниця : ВДАУ, 2006. 76 с.
41. Любін М. В., Гунько І. В. Конвеєри з гнучким тяговим елементом: навч. посіб; М-во освіти і науки, молоді та спорту України, ВНАУ. - Київ: Хай-Тек Прес, 2012. 269 с.
42. Розрахунок ліній кормоцеху : метод. вказ. до викон. курсової роботи з дисципліни "Машини та обладнання для тваринництва" для студ. ф-ту механіз. з напряму підготовки 6.100102 "Процеси машини та обладнання агропромислового виробництва" . уклад. А. В. Грицун, В. М. Яропуд, О. М. Курнаєв ; М-во аграр. політики та прод. України, ВНАУ, Ф-т механіз. с.-г., Каф. с.-г. машин. - Вінниця: ВНАУ, 2013. 42 с.
43. Недовесов В.І., Матухно Н.В. Причини пошкодження зерна скребково-ланцюговим елеватором зернозбирального комбайна. У збірнику наукових праць НАУ "Механізація сільськогосподарського виробництва". Т. VI. - Київ: Видавництво НАУ. 1999. С.145-150.
44. Пышкин В.П. Механизация работ с зерном. - М.: Заготиздат, 1961. 168с.
45. Рогатинський Р.М., Дудін О.В. Експериментальне визначення параметрів завантаження скребкового конвеєра. Матеріали міжнародної науковопрактичної конференції „Проблеми та перспективи розвитку аграрної механіки”. Дніпропетровськ: ДДАУ. 2004. 212 с. С.33-36.
46. Рогатинський Р.М., Дудін О.В., Рогатинська О.Р. Модель контактної взаємодії частинки вантажу з робочими поверхнями сільськогосподарських машин. Вісник Харківського державного технічного університету сільського господарства "Механізація сільськогосподарського виробництва". Вип.21. Харків: ХДТУСГ. 2003. С. 222-228.
47. Справочник механизатора погрузочно-разгрузочных и транспортных работ. - Л.: Машиностроение, 1979. 326 с.
48. Механізація транспортуючих робіт. Ч. I : Транспортуючі машини з тяговим органом . М. В. Любін. - Вінниця: ВДАУ, 2004. 217 с.
49. Механізація транспортуючих робіт. Ч. II : Транспортуючі машини без тягового органу . М. В. Любін. - Вінниця: ВНАУ, 2010. 230 с.

ДОДАТКИ