

**ДНІПРОВСЬКИЙ ДЕРЖАВНИЙ АГРАРНО-ЕКОНОМІЧНИЙ УНІВЕРСИТЕТ**

**Інженерно-технологічний факультет**

**Кафедра експлуатації машинно-тракторного парку**

**П о я с н ю в а л ь н а з а п и с к а**

до дипломного проєкту

ступеня вищої освіти «Бакалавр» на тему:

**Удосконалення використання техніки при  
вирощуванні пшениці озимої застосуванням  
модернізованої полімерно-композитними  
матеріалами сівалки**

**Виконав:** студент 4 курсу, групи М-2-19  
за спеціальністю 208 «Агроінженерія»

\_\_\_\_\_ Муравйов Ростислав Олександрович

**Керівник:** \_\_\_\_\_ Макаренко Дмитро Олександрович

**Рецензент:** \_\_\_\_\_



## 5. Перелік графічного матеріалу (з точним зазначенням обов'язкових креслень)

1. Аналіз за виробничим напрямком теми проєкту (A1) 2. План механізованих робіт вирощування пшениці озимої за No-till технологією (A1) 3. Загальний вид секції посівного комплексу (A1). 4. Механізм копіювання поверхні ґрунту (A2) 5. Верхній важіль (A4). 6. Втулка (A4) 7. Втулка ремонтна (A4). 8. Палець (A4). 9. Техніко-економічні показники (A1).

## 6. Консультанти розділів проєкту

Розділ	Прізвище, ініціали та посада консультанта	Підпис, дата	
		завдання видав	завдання прийняв
4	Деркач О.Д., доцент		
нормоконтроль	Макаренко Д.О., доцент		

7. Дата видачі завдання: 15.02.2023 р.

## КАЛЕНДАРНИЙ ПЛАН

№ з/п	Назва етапів дипломного проєкту	Строк виконання етапів роботи	Примітка
1	Аналітичний (оглядовий)	до 03.04.2023 р.	
2	Технологічний	до 20.04.2023 р.	
3	Конструкційний	до 10.05.2023 р.	
4	Охорона праці	до 19.05.2023 р.	
5	Економічний	до 25.05.2023 р.	
6	Графічна частина	до 09.06.2023 р.	

**Студент**

\_\_\_\_\_

( підпис )

**Муравйов Р.О.**

\_\_\_\_\_

( прізвище та ініціали )

**Керівник роботи**

\_\_\_\_\_

( підпис )

**Макаренко Д.О.**

\_\_\_\_\_

( прізвище та ініціали )



## АНОТАЦІЯ

Муравйов Р.О. Удосконалення використання техніки при вирощуванні пшениці озимої застосуванням модернізованої полімерно-композитними матеріалами сівалки / Випускна кваліфікаційна робота на здобуття освітнього ступеня «бакалавр» за спеціальністю 208 «Агроінженерія». – ДДАЕУ, Дніпро, 2023.

В дипломному проєкті проаналізовано конструкції механізмів копіювання сівалок. Встановлено, що однією з причин зниження якості сівби є інтенсивний знос трибоспряжень механізмів копіювання. Розроблено план механізованих робіт вирощування пшениці озимої за No-till технологією. Визначені навантаження, що виникають у трибоспряженнях механізму копіювання сівалки. Виконані перевірочні розрахунки щодо працездатності елементів трибоспряжень, які виготовлені з полімерно-композитного матеріалу. Наведено основні заходи з безпеки праці при використанні модернізованої машини. Проведений техніко-економічний аналіз дипломного проєкту.

*Ключові слова:* пшениця озима, посівні машини, механізм копіювання, трибоспряження, навантаження, полімерно-композитний матеріал.

## ЗМІСТ

<b>ВСТУП</b> .....	<b>8</b>
<b>1. КОРОТКА ВИРОБНИЧА ХАРАКТЕРИСТИКА ФГ «ОСЬМАК» ТА АНАЛІЗ СТАНУ ПИТАННЯ</b> .....	<b>10</b>
1.1 Коротка характеристика господарства .....	10
1.2 Технічне забезпечення фермерського господарства.....	11
1.3 Аналіз виробничої діяльності фермерського господарства .....	12
1.4 Огляд конструкцій механізмів копіювання сівалок .....	13
1.5 Обґрунтування теми дипломного проєкту .....	19
<b>2. ПРОЕКТУВАННЯ ТЕХНОЛОГІЧНИХ ПРОЦЕСІВ ВИРОЩУВАННЯ ПШЕНИЦІ ОЗИМОЇ</b> .....	<b>21</b>
2.1 Загальні відомості про вирощування пшениці озимої та її сільськогосподарське значення .....	21
2.2 Огляд існуючих технологій вирощування пшениці озимої .....	23
2.3 Розробка плану механізованих робіт на вирощування пшениці озимої.....	27
<b>3. УДОСКОНАЛЕННЯ КОНСТРУКЦІЇ МЕХАНІЗМУ КОПІЮВАННЯ СІВАЛКИ АГРО-СОЮЗ TURBOSEM 19-32</b> .....	<b>38</b>
3.1 Визначення навантажень, що виникають в трибоспряженнях механізму копіювання сівалки.....	39
3.2 Конструкція запропонованих трибоспряжень та елементів механізму копіювання.....	43
3.3 Перевірка працездатності запропонованих елементів трибоспряження....	47
<b>4. ОХОРОНА ПРАЦІ ТА ЗАХИСТ НАВКОЛИШНЬОГО СЕРЕДОВИЩА</b> .....	<b>50</b>
4.1 Вимоги безпеки праці при роботі з полімерно-композитними матеріалами.....	50
4.2 Вимоги щодо роботи з посівними машинами модернізованими полімерно-композитними матеріалами.....	51
<b>5. ТЕХНІКО-ЕКОНОМІЧНА ОЦІНКА ДИПЛОМНОГО ПРОЄКТУ</b> .....	<b>53</b>

<b>ЗАГАЛЬНІ ВИСНОВКИ</b>	<u>7</u>
<b>СПИСОК ВИКОРИСТАНИХ ДЖЕРЕЛ</b>	<u>57</u>
<b>ДОДАТКИ</b>	<u>61</u>

## ВСТУП

Пшениця озима є однією з основних сільськогосподарських культур в Україні. Середньорічні посівні площі цієї культури за останні роки становили 6,5...7,0 млн. га, що в загальній структурі посівів становить орієнтовно четверту частину. Ця культура є однією з основних, що забезпечує, як продовольчу безпеку країни, так і має важливе експортне значення. У зв'язку із повномасштабною війною росії проти України, експортні можливості країни були суттєво обмежені. У 2022 році валютна виручка від експорту України склала 44,15 млрд. дол. США [1], що склало 64,9 % від обсягу коштів отриманих від експорту у 2021 році. При цьому, значне зростання вартості ПММ, добрив, насінневого матеріалу та запасних частин суттєво вплинули на рентабельність виробництва пшениці озимої. Високу рентабельність виробництва пшениці озимої можна отримати за рахунок незначних витрат, наприклад, вирощуванням її за No-till технологією.

Посівні машини для роботи за No-till технологією мають складні системи копіювання поверхні ґрунту та потребують виконання технічного обслуговування їх трибоспрями з малою періодичністю.

Вирішити проблему щодо забезпечення довговічності роботи трибоспрями механізму копіювання без необхідності мащення його трибоспрями можна шляхом використання самозмащувальних матеріалів конструкційного призначення. Одними із таких матеріалів є конструкційні пластики. Вони мають низький коефіцієнт тертя по сталі за умови роботи без мащення та достатньо високі показники міцності. Відомі наукові роботи щодо ефективного використання полімерно-композитних матеріалів (ПКМ) у трибоспрями, як самохідної сільськогосподарської техніки, так і в промисловому обладнанні. Проте, для використання таких матеріалів в рухомі з'єднання конкретних посівних машин існує необхідність перевірки їх працездатності.



Саме тому, метою дипломного проєкту є визначення ефективності застосування ПКМ у трибоспряженнях сівалок при вирощуванні пшениці озимої.

Для досягнення поставленої мети потрібно вирішити такі задачі:

1. Проаналізувати конструкції механізмів копіювання та умови роботи їх рухомих з'єднань.
2. Розробити план механізованих робіт на вирощування пшениці озимої.
3. Визначити навантаження, що виникають у трибоспряженнях механізму копіювання та провести перевірочні розрахунки щодо працездатності елементів трибоспряжень, які виготовлені з полімерно-композитного матеріалу.
4. Навести основні заходи з безпеки праці при використанні модернізованої машини.
5. Виконати техніко-економічну оцінку дипломного проєкту.

# 1. КОРОТКА ВИРОБНИЧА ХАРАКТЕРИСТИКА ФГ «ОСЬМАК» ТА АНАЛІЗ СТАНУ ПИТАННЯ

## 1.1 Коротка характеристика господарства

Фермерське господарство “Осьмак” розташоване в селі Жемчужне Павлоградського району Дніпропетровської області. Підприємство зареєстроване за адресою с. Жемчужне, вулиця Шевченка 20.

Відстань до районного центру, міста Павлоград, становить 35 км. Віддаленість від обласного центру, міста Дніпро – 110 км. Директор фермерського господарства – Осьмак Олександр Степанович. Основний напрямок підприємства вирощування зернових (пшениця, ячмінь, кукурудза) та соняшнику.

Загальний земельний банк господарства в різні роки дещо відрізнявся та становив від 245 га до 320 га. Станом на 2023 рік – площа угідь – 310 га.

Зміна посівних площ пов’язана зі зміною кількості договорів оренди на конкретний період господарської діяльності.

Додаткові площі що вводилися в обіг, зазвичай використовувалися, під вирощування соняшника. Господарство завершує перехід від класичної технології вирощування до технологій Mini-till та No-till.

Клімат місцевості де розташоване фермерське господарство – помірно-континентальний. Найвищі температури фіксується, зазвичай, у липні місяці та сягає 30° С. Найнижча температуру фіксують у січні-лютому місяці, при цьому вона сягає -20° С. В цій місцевості часто спостерігаються заморозки в кінці квітня – на початку травня, що може обмежувати виконання деяких технологічних операцій при вирощуванні с.-г. культур.

Щорічна кількість опадів навесні може значно відрізнятися, що серйозно впливає на волого забезпечення, як озимих так і ярих культур.

В більшості випадків, кліматичні умови підприємства сприятливі для вирощування спеціально районуваних сортів та гібридів сільськогосподарських культур.

Основний тип ґрунтів на площі де розташовані поля підприємства – звичайні чорноземи, вміст гумусу – середній. Це дозволяє створювати оптимальні умови для отримання високих врожаїв.

Наведені дані говорять про те, що кліматичні умови господарства сприятливі для вирощування всіх районуваних сільськогосподарських культур.

Машинно-тракторний склад підприємства складається із техніки з середнім терміном експлуатації 5...7 років.

## 1.2 Технічне забезпечення фермерського господарства

Господарство виконує поступовий перехід з класичної технології вирощування до більш енергоощадних, таких як Mini-till та No-till. Тому, в складі технічних засобів присутні, як машини для вирощування сільськогосподарських культур за інтенсивними технологіями, так і за новими.. В табл. 1.1 наведено кількісний склад технічних засобів господарства.

Таблиця 1.1

Технічні засоби ФГ “Осьмак”

№ з/п	Найменування	Кількість
Комбайни		
1	ТС 5.90 New Holland	1
Трактори		
2	ХТЗ-17221	1
	МТЗ-892	2
	Т-150	1
Автомобілі		
3	КамАЗ 55102	2
Плуги		
4	ПЛН-3-35	2

Продовження табл. 1.1

Борони		
5	БДТ-10	1
Культиватори		
6	КГШ-4	2
Сівалки		
7	Astra-5,4	2
8	Vesta 8 profi	1
9	Агро-Союз Turbosem 19-32	1
Обприскувачі		
10	ОП-2000	1

Основною проблемою господарства при вирощуванні сільськогосподарських культур є недостатня кількість опадів в період вегетації рослин. Крім того, однією з проблем підприємства є проведення основного та передпосівного обробітку ґрунту, що пов'язано з незначною кількістю технічних засобів для їх виконання.

Перелік наявної ґрунтообробної техніки дозволяє реалізовувати основний обробіток ґрунту за класичною технологією. Недоліком цього є висока собівартість отриманої продукції, і як результат зменшення чистого прибутку підприємства.

### **1.3 Аналіз виробничої діяльності фермерського господарства**

Аналіз вирощування с.г. культур в господарстві свідчить про те, що площі під пшеницю озиму та соняшник найбільші, 180 га та 100 га відповідно. Кукурудза на зерно в середньому займає 20...30 га посівних площ підприємства. Ярий ячмінь вирощується не кожного року, при цьому його площа, у роки вирощування становила всього 10...16 га.

Середньорічну посівну площу сільськогосподарських культур та їх середню врожайність наведено в табл. 1.2.

Таблиця 1.2 – Врожайність основних сільськогосподарських культур

Культури	Площа, га	Урожайність, ц/га
Зернові всього:	200	
в т.ч. пшениця озима	180	47,3
кукурудза на зерно	20	61,4
Соняшник	100	26,1

Достатньо високі і стійкі врожаї зернових культур пояснюються головним чином повним виконанням всіх вимог технології, внесенням повної дози мінеральних добрив в необхідному співвідношенні N, P, K з врахуванням виносу основних елементів живлення попередником. Також врожайність залежить від типу гібриду чи сорту, що вирощується, вологістю насінневого матеріалу, що збирається, необхідністю додаткового очищення і т. ін.

У зв'язку із суттєвим дорожчанням ПММ у господарстві виникла потреба щодо впровадження енергоощадних технологій вирощування с.-г. культур. Основною вимогою при вирощуванні культур за нульовою технологією є забезпечення високої якості сівби за будь якої кількості пожнивних решток. Так як підготовка ґрунту відсутня, то саме від якості сівби буде залежати і однорідність сходів та майбутній врожай. В свою чергу якість сівби, зокрема такий параметр, як глибина сівби, залежить від надійності роботи механізмів копіювання поверхні ґрунту посівних машин. Тому, існує необхідність у аналізі конструкцій механізмів копіювання різних виробників та якості їх роботи.

#### **1.4 Огляд конструкцій механізмів копіювання сівалок**

Кожен виробник посівної техніки пропонує свої технічні рішення направлені на забезпечення високої якості сівби.

Розглянемо основні особливості механізмів копіювання сівалок різних виробників техніки, їх недоліки та переваги. Слід розуміти, що крім

забезпечення якості сівби потрібно враховувати і складність та трудомісткість обслуговування посівної техніки.

Механізми копіювання посівних машин можна розділити на дві умовні групи, а саме паралелограмні та радіальні [2-3].

Радіальні механізми копіювання бувають з повідками та з використанням натискних штанг [4]. Перші для забезпечення якісної сівби потребують підготовки ґрунту проведенням комплексу ґрунтообробних технологічних операцій. В той час, як механізми, що містять натискні штанги можуть використовуватися, як в технологіях традиційних (з підготовкою ґрунту), так і в технологіях No-till. В більшості випадків перші встановлюються на недорогих сівалках, що призначені для сівби зернових культур (пшениця, ячмінь та ін.), зокрема вітчизняного виробництва рис. 1.1.



а



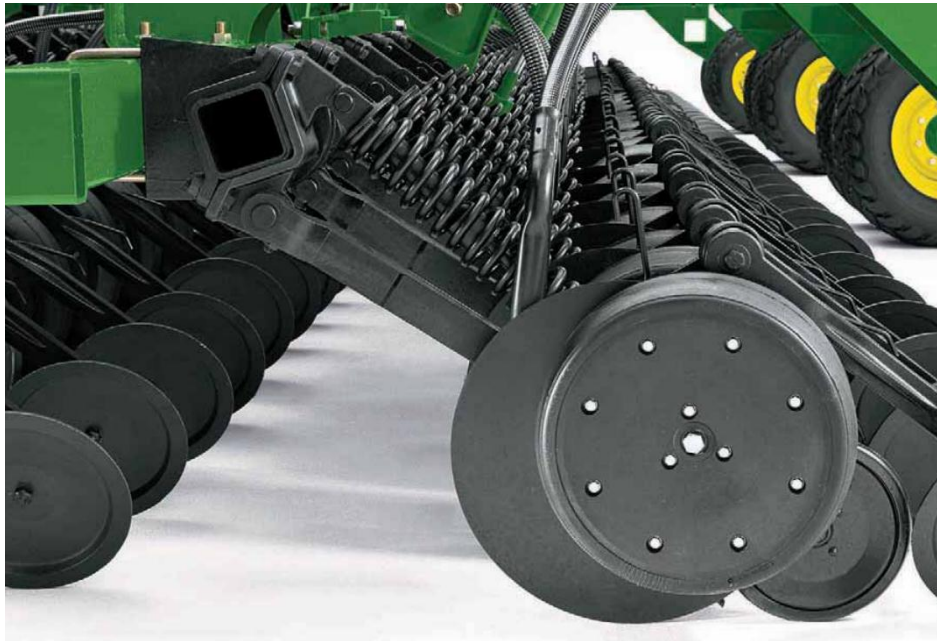
б

Рисунок 1.1 – Сівалки з радіальними механізмами копіювання без натискних пружин: а – HORSCH Pronto 6 AS; б – Ніка 4М

При цьому, до переваг радіальних механізмів копіювання, що не мають натискних пружин можна віднести невисока металоємність конструкції та вартість сівалки в цілому. Недоліків таких механізмів значно більше: низька якість сівби у випадку неякісної підготовки ґрунту, зміна положення сошника при різному положенні важеля механізму копіювання, незначне притискне

зусилля, що обмежує можливість використання в інших технологіях вирощування, окрім як тільки за класичною.

Радіальні механізми копіювання з натискними пружинами мають значно кращу пристосованість до роботи за різних агрофонів. Притискне зусилля таких механізмів може сягати 180...220 кг. Декілька типових секцій посівних машин, що мають такий тип механізму копіювання наведено на рис. 1.2 [5-6].



а



б

Рисунок 1.2 – Радіальні механізми копіювання з притискними пружинами: а – John Deere 1830-1895; б – Orion - 9,6.

Такі механізми здатні якісно копіювати поверхню ґрунту за будь якого агрофону. Серед їх недоліків можна назвати значну металоємність, вартість та погіршення якості вкладання насіння у випадку зносу єдиного трибоспряження – шарніру кріплення до рами сівалки. Крім того глибина ходу сошника таких механізмів – нерівномірна, що пов'язана зі зміною кута входження сошника у ґрунт.

Механізми копіювання, що побудовані за типом «паралелограм» найбільшого розповсюдження отримали на сівалках точного висіву, що призначені для сівби таких культур як соняшник, кукурудза на зерно та ін.

Загальний вид декількох паралелограмних механізмів копіювання, що використовують різні виробники посівної техніки наведено на рис. 1.3.



а



б



в



г

Рисунок 1.3 – Секції сівалок, що мають механізм копіювання поверхні ґрунту типу паралелограм: а – Агро-Союз Turbosem, б – Great Plains , в – KINZE-3000, г – John Deere.



Конструкція механізму копіювання типу паралелограм дозволяє забезпечити входження сошника у ґрунт під незмінним кутом. За рахунок чого значно зростає стійкість розташування робочих органів у просторі (ґрунті).

На основі проведеного аналізу встановлено, що в сівалках та посівних комплексах для забезпечення високої якості сівби виробники техніки використовують саме паралелограмний механізм копіювання. Проте, такі механізми мають суттєвий недолік – залежність якості копіювання від стану їх трибоспряджень, які працюють в режимі сухого тертя та за присутності значної кількості абразивних частинок. Це призводить до підвищення інтенсивності зношування та зменшення довговічності механізму копіювання.

Деякі виробники техніки частково вирішили цю проблему шляхом впровадження захисних елементів в конструкції трибоспряджень та зміною в системі технічного обслуговування машин. В систему ТО введено додаткові роботи пов'язані із мащенням трибоспряджень консистентними мастилами для захисту від абразивних частинок зовнішнього середовища та підвищення їх довговічності. При цьому, це створило декілька негативних наслідків. Серед основних це зниження темпу робіт за рахунок простоїв на ТО. Крім того, мащенню підлягають тільки деяка частина трибоспряджень. В той час, як більшість залишається працювати у жорстких режимах.

Існують виробники посівної техніки, та не тільки посівної техніки, які для зменшення часу на ТО трибоспряджень машин використовують системи централізованого або автоматичного мащення з так званого пульта мащення, вручну (рис. 1.4) або з використанням повністю автоматичної системи мащення (рис. 1.5) [7-8]. Принцип роботи електричних систем досить простий. Від центральної ємності із мастилом прокладено тонкі трубопроводи до кожного трибоспрядження, що потребує періодичного мащення. Після натискання на пульті мащення відповідної клавіші відбувається подача через трубопроводи порції мастила до кожного рухомого спрядження. Така система мащення мінімізує затрати часу на проведення ТО трибоспряджень машин.



Рисунок 1.4 – Пункт системи централізованого мащення (вручну) посівного комплексу виробництва Versatile

Системи із використання пультав мащення потребують виконання подачі мастила вручну за допомогою шприца з одного місця (рис. 1.4). Це дозволяє значно скоротити час на проведення ТО трибоспряжень сівалки [9].



Рисунок 1.5 – Централізована електична система мащення: а – схематичне зображення компонентів системи, б – ємність із мастилом та система розподілення мастила виробництва Amazone

Проте, такі системи використовуються тільки на машинах преміум класу з вартістю що перевищує 100 тис. дол. США. Виробники систем автоматичного мащення пропонують встановлення таких систем на майже будь яку сівалку. Зрозуміло стає, що впровадження таких систем автоматичного мащення призведе до різкого зростання ціни навіть на машини з незначною шириною захвату, і як результат вплине на конкурентоспроможність такої посівної техніки.

### **1.5 Обґрунтування теми дипломного проєкту**

Вирішити проблему щодо забезпечення довговічності роботи трибоспряджень механізму копіювання без необхідності мащення його трибоспряджень можна шляхом використання самозмащувальних матеріалів конструкційного призначення. Одними із таких матеріалів є конструкційні пластики. Вони мають низький коефіцієнт тертя по сталі за умови роботи без мащення та достатньо високі показники міцності. Відомі наукові роботи щодо ефективного використання полімерно-композитних матеріалів (ПКМ) у трибоспрядженнях, як самохідної сільськогосподарської техніки, так і в промисловому обладнанні [2, 10-11]. Проте, для використання таких матеріалів в трибоспрядженнях конкретних посівних машин існує необхідність перевірки їх працездатності.

Саме тому, метою дипломного проєкту є визначення ефективності застосування ПКМ у трибоспрядженнях сівалок при вирощуванні пшениці озимої.

Для досягнення поставленої мети потрібно вирішити такі задачі:

1. Проаналізувати конструкції механізмів копіювання та умови роботи їх рухомих з'єднань.
2. Розробити план механізованих робіт на вирощування пшениці озимої.
3. Визначити навантаження, що виникають у трибоспрядженнях механізму копіювання та провести перевіірочні розрахунки щодо

працездатності елементів трибоспряжень, які виготовлені з полімерно-композитного матеріалу.

4. Навести основні заходи з безпеки праці при використанні модернізованої машини.

5. Виконати техніко-економічну оцінку дипломного проєкту.

## **2. ПРОЕКТУВАННЯ ТЕХНОЛОГІЧНИХ ПРОЦЕСІВ ВИРОЩУВАННЯ ПШЕНИЦІ ОЗИМОЇ**

### **2.1 Загальні відомості про вирощування пшениці озимої та її сільськогосподарське значення**

Пшениця озима є однією з основних сільськогосподарських культур в Україні. Середньорічні посівні площі цієї культури за останні роки становили 6,5...7,0 млн. га, що в загальній структурі посівів становить орієнтовно четверту частину. Ця культура є однією з основних, що забезпечує, як продовольчу безпеку країни, так і має важливе експортне значення. У зв'язку із повномасштабною війною росії проти України, експортні можливості країни були суттєво обмежені.

У 2022 році валютна виручка від експорту України склала 44,15 млрд. дол. США [1], що склало 64,9 % від обсягу коштів отриманих від експорту у 2021 році.

Експортна виручка від реалізації зернових культур у 2022 році склала 3,1 млрд. дол. США, що в загальній структурі експорту становило майже 21 %. Саме сфера продажу продукції сільськогосподарського виробництва зайняла найбільшу частку від загального обсягу коштів, отриманих від експорту. Так, експорт живих тварин, продуктів тваринного та рослинного походження, а також готові харчові продукти склали 53 % від загальної валютної виручки України за 2022 рік.

При цьому, вже в I кварталі 2023 року експорт зернових культур перевищував 3,1 млрд. дол. США, та склав 30,7 % в структурі загального експорту України за вказаний період [1].

Структура експорту товарів Україною у 2022 році наведено на рис. 1.1.

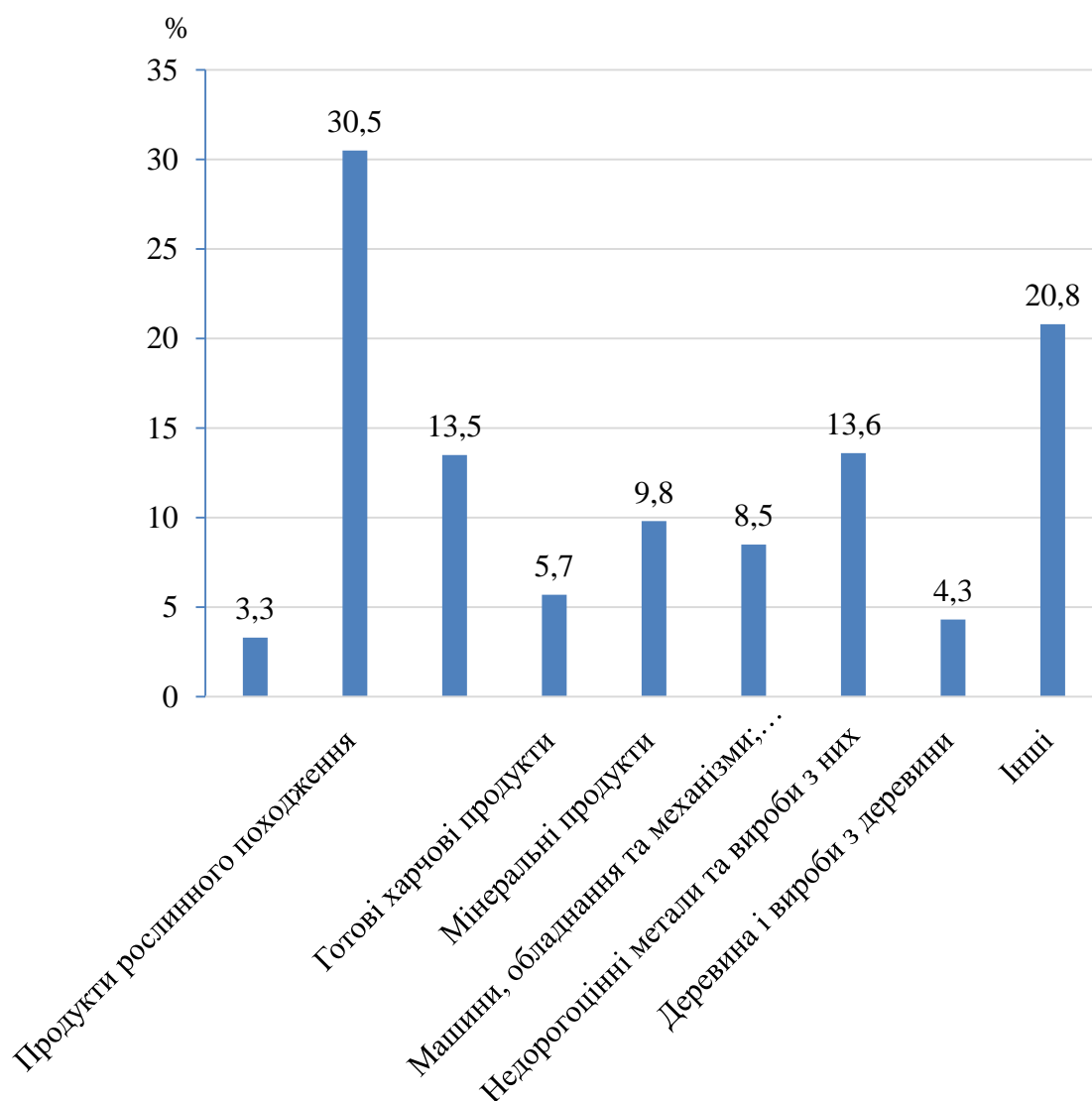


Рисунок 2.1 – Структура експорту товарів з України у 2022 році

Із наведених даних (рис. 2.1), можна зробити висновок, що навіть під час війни, забезпечення продукцією сільськогосподарського призначення є актуальним завданням. Це дозволяє, не тільки забезпечити населення продуктами харчування, а й отримувати такі важливі надходження коштів від експорту.

Посівні площі пшениці озимої в Україні у 2021 році займали найбільші обсяги – понад 6,9 млн. га (рис. 2.2), випереджаючи навіть популярні культури, такі як, соняшник та кукурудзу.

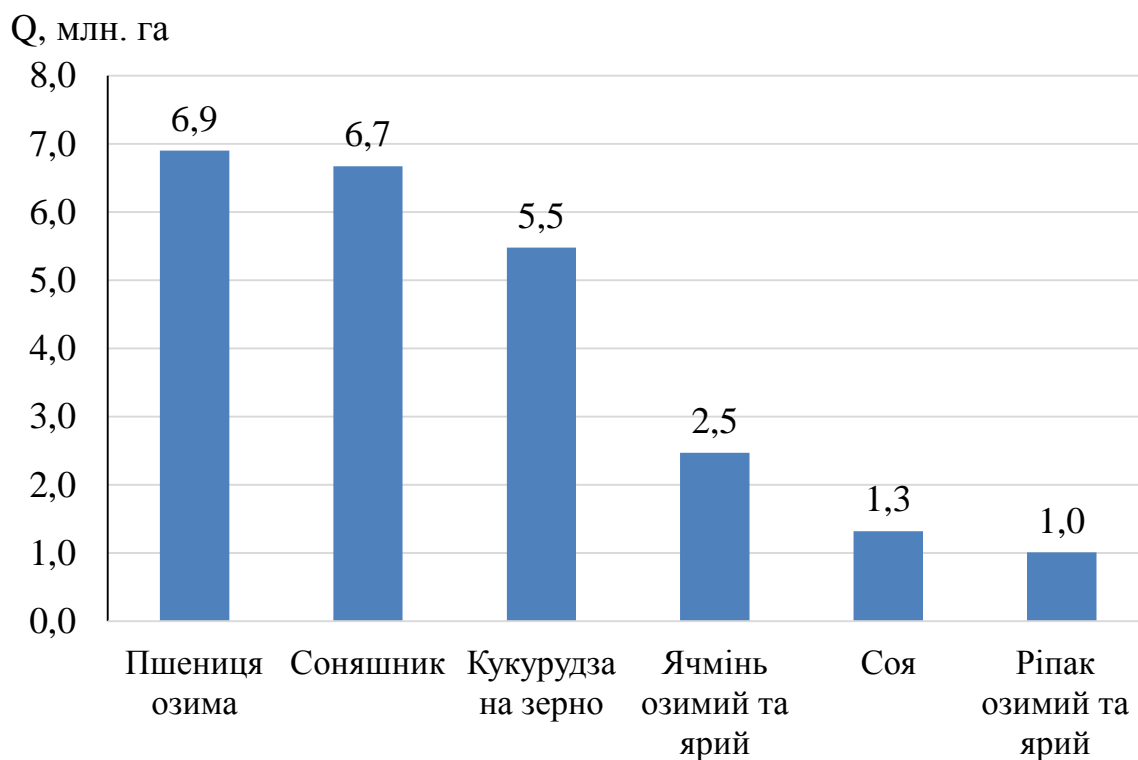


Рисунок 2.2 – Площі зібраних основних сільськогосподарських культур в Україні у 2021 році

Найбільшими виробниками цієї культури є великі, за земельними банками підприємства, такі як, агрохолдинги. Такі підприємства, зазвичай використовують сучасні технології вирощування пшениці озимої, що дозволяють зменшити її собівартість. Це дозволяє таким підприємствам, отримувати прибуток, навіть при значно меншій вартості продажу пшениці озимої. В той час, як невеликі фермери (до 200...300 га), мають деякі проблеми з впровадженням сучасних технологій.

Для аналізу існуючих технологій вирощування пшениці озимої необхідно детально розглянути переваг та недоліки кожної з них.

## 2.2 Огляд існуючих технологій вирощування пшениці озимої

Серед існуючих технологій вирощування пшениці озимої в Україні найбільшого розповсюдження отримали такі: інтенсивна (або класична та її

різноманіття), Mini-till (вона ж мінімальна) та No-till. Кожна з вище згаданих технологій має, як свої переваги, так і недоліки. При цьому, застосування технології багато в чому базується на значній кількості факторів, починаючи з ґрунтово-кліматичних, і закінчуючи наявною технікою та коштами на її реалізації.

Основа інтенсивної технології вирощування – інтенсивна дія робочих органів ґрунтообробних машин на ґрунт з широким використанням засобів хімічного захисту рослин під час вегетації. Велика кількість технологічних операцій, пов'язаних з обробітком ґрунту, призводить до значного підвищення собівартості вирощеного врожаю. Серед можливих варіацій інтенсивної технології є вирощування пшениці озимої після чорного пару. Зазвичай, використання такої технології, обумовлено необхідністю «відновлення» стану ґрунту після вирощування, так званих технічних культур. У цьому випадку, основними технологічними операціями, при догляді за парами є операції, що направлені на знищення бур'янів, накопичення вологи в ґрунті та боротьбу зі шкідниками і хворобами. Першим комплексом технологічних операцій, за інтенсивної технології вирощування вказаної культури, є основний обробіток ґрунту. Цей комплекс містить такі технологічні операції: дискування або лущення (в залежності від попередника), оранка та догляд за парами. Наступним етапом в інтенсивній технології вирощування пшениці озимої є підготовка ґрунту до сівби. У більшості випадків, операцію сівбу виконують з внесенням мінеральних добрив в зону рядка або міжряддя. Наступним комплексом технологічних операцій за вказаною технологією є догляд за посівами. Основними завданням догляду за посівами є створення оптимальних умов для розвитку культурних рослин, і як результат отримання високої врожайності. Для цього, до комплексу операцій з догляду за пшеницею озимою, входять технологічно операції з підживлення мінеральними добривами та внесення робочих розчинів пестицидів для захисту від хвороб, бур'янів та шкідників.



Інтенсивна технологія вирощування пшениці озимої забезпечує отримання високої врожайності. Проте, основним недоліком вказаної технології є значні затрати ресурсів на технологічні процеси вирощування пшениці. Найбільший вклад, у собівартість одержаної продукції, при використанні інтенсивної технології вирощування, мають експлуатаційні витрати на техніку, затрати на мінеральні добрива та хімічні засоби захисту. Саме тому, технологію вирощування пшениці по чорному пару, застосовують не часто.

Однією з існуючих технологій вирощування пшениці озимої є технологія після зайнятого пара, яка базується на сівбі бобових чи кукурудзи на зелений корм тваринам. Це дозволяє зменшити забур'яненість та спростити боротьбу із хворобами та шкідниками. Основні технологічні операції включають комплекси робіт із основного обробітку ґрунту, сівбу та догляд за культурою. Така технологія буде виправдана тільки у зонах із високими запасами вологи в ґрунті та значною кількістю опадів. В той час, як зонах з дефіцитом вологи її застосування не рекомендується.

Існують технологічні прийоми щодо захисту ґрунту від негативного впливу ерозійних процесів, при відсутності сільськогосподарської культури на полі. Це використання сидератів – проміжних культур, що здатні накопичувати поживні речовини з повітря. Після чого, вирощену масу підрізають та загортають у ґрунт, що сприяє накопиченню додаткових мінеральних речовин у ньому.

Значне зростання вартості ПММ та інших витрат, на вирощування пшениці озимої за інтенсивною технологією, спонукало виробників шукати нові технології вирощування чи технологічні прийоми зменшення витрат. Однією з таких технологій стала технологія Mini-till (мінімальна). Основний напрямок такої технології – значне зниження інтенсивної дії робочих органів на ґрунт. Мінімальна технологія обробітку ґрунту передбачає виконання основного обробітку ґрунту дисковими знаряддями на глибину до 16...18 см, за один або декілька проходів ґрунтообробного агрегату. Наступні технологічні

операції майже нічим не відрізняються від вирощування пшениці за інтенсивною технологією. Спочатку виконується передпосівна культивування з одночасною сівбою або сівбою протягом однієї зміни. Перелік технологічних операцій щодо догляду за рослинами аналогічний або майже не відрізняється від комплексу робіт при вирощуванні за інтенсивною технологією.

Останнім часом все більшої популярності серед технологій вирощування пшениці озимої набуває технологія No-till. Основна перевага вказаної технології – незначна витрата палива на одиницю площі, в середньому 26...34 кг. Проблемою впровадження цієї технології є значне зростання забур'яненості полів на початковому, так званому, перехідному етапі. За технологією No-till необхідно виконувати всього три комплекси технологічних операцій: сівба, догляд (підживлення, хімічний захист) та збирання. Саме значне скорочення технологічних операцій та суттєве зменшення парку МТП дозволяє навіть невеликим підприємствам її реалізувати. Сьогодні, вона широко впроваджується, не тільки у великих сільськогосподарських підприємствах, а й малих фермерських господарствах. Основною проблемою впровадження такої технології в малих підприємствах була відсутність сівалок для сівби в необроблений ґрунт для тракторів малої та середньої потужності (від 80 до 200 к.с.).

Збирання врожаю пшениці озимої, незалежно від технології вирощування, виконують прямим комбайнуванням, рідше – роздільним способом. Збиральна кампанія не повинна перевищувати 10 днів.

Високу рентабельність виробництва пшениці озимої можна отримати за рахунок незначних витрат, наприклад, вирощуванням її за No-till технологією. Саме цю технологію пропонуємо використовувати при проектуванні технологічних процесів вирощування вказаної культури.

## **2.3 Розробка плану механізованих робіт на вирощування пшениці озимої**

Вирощування пшениці озимої планується виконувати за технологією No-till з використанням вдосконаленої полімерно-композитними матеріалами сівалки.

За цією технологією вирощування не передбачено комплекс операцій з обробітку ґрунту. У такому випадку першим комплексом операцій, стають підготовчі або допоміжні операції. Вони містять такі операції: протруювання посівного матеріалу (за необхідності), навантаження насіння та його перевезення до посівного МТА, з подальшим завантаженням у посівний агрегат. Крім того, у випадку необхідності, виконують завантаження та перевезення й мінеральних добрив, якщо це передбачено в технології вирощування. Для виконання перевезення та завантаження посівного матеріалу та добрив у сівалку, планується використовувати вантажні автомобілі самоскиди, обладнанні шнековими навантажувачами з приводом від гідросистеми.

Сівбу планується виконувати МТА у складі трактора ХТЗ-17221 та сівалки, що здатна виконувати сівбу за нульового обробітку ґрунту, Агро-Союз Turbosem 19-32.

Одним із необхідних комплексів технологічних операцій у вирощуванні пшениці є виконання догляду, що включає підживлення мінеральними добривами та внесення пестицидів для захисту від хвороб, бур'янів та шкідників.

Підживлення пшениці озимої розпочинають із внесення азотовмісних добрив по мерзлоталому ґрунті. Виконують вказану операцію або в кінці лютого місяця, або на початку березня. Для вказаної технологічної операції, зазвичай застосовують розкидачі мінеральних добрив. Орієнтовна норма внесення на один гектар становить – 100...160 кг.

Комплекс технологічних операцій із захисту пшениці озимої від хвороб, шкідників та бур'янів. Необхідність внесення конкретного виду пестициду, залежить від реальних умов розвитку негативних чинників, та потребує коригування їх строків, концентрацій та кратності виконання. При цьому, основні хімічні препарати обираються завчасно, відповідно до природньо-кліматичних умов та досвіду. Захист пшениці будемо виконувати шляхом внесення гербіциду Аксиал 050. Норма внесення робочого розчину 150 л/га (гербіциду – 0,25 л/га). В якості інсектициду обрано інсектицид широкого спектру дії – Крате Зеон, норма внесення робочого розчину аналогічна, норма витрат препарату – 0,85 л/га.

Збирання врожаю буде виконуватися зернозбиральним комбайном New Holland TC5.90 з жаткою шириною захвату – 6 м. Перевезення зерна відбувається вантажними автомобілями.

Враховуючи вказані основні операції при вирощування пшениці озимої виконуємо складання плану механізованих робіт. Для складання технологічної карти необхідно враховувати деякі вихідні дані, зокрема такі як: попередник; умови роботи (тип та механічний склад ґрунту, групу господарств та ін.); норми сівби, внесення добрив, пестицидів; орієнтовно планову врожайність та ін.

План механізованих робіт або технологічна карта розробляється на кожну культуру з врахуванням технології вирощування та містить 23 графи (стовпчика) [12, 13].

В перші шість граф потрібно вносимо перелік технологічних операцій та агроумови до них, одиниці вимірювання обсягу робіт та загальний обсяг робіт, що планується до виконання при вирощуванні сільськогосподарської культури. Після чого, спираючись на перелік наявної техніки господарства, необхідно обрати склад МТА, їх норми виробітку і витрат палива на основі нормативів господарства або типових норм. Вказані дані вносимо у графи 9-11, та 13.

В якості прикладу наведено розрахунки, щодо визначення даних для інших граф, для агрегату сівби пшениці озимої за No-till агрегатом, що складається з трактора ХТЗ-17221 та сівалки Агро-Союз Turbosem 19-32.

Виробіток агрегату (стовпчик 14) за годину змінного часу розраховуємо:

$$W_{год} = \frac{W_{зм}}{T_{зм}} \quad (2.1)$$

де  $W_{год}$  – годинний виробіток агрегату, га/год, т/год, м<sup>3</sup>/год [14, 15];

$T_{зм}$  – тривалість зміни, год. (7 або 6 год., обирається в залежності від виду виконуваних операцій. Для робіт з пестицидами приймаємо – 6 год, для інших операцій – 7 год.).

$W_{зм}$  – змінний виробіток МТА га/зм, т/зм, м<sup>3</sup>/зм.

$$W_{год} = \frac{28,7}{7} = 4,1 \text{ га/год}$$

Виробіток за добу розраховуємо за виразом (графа 15):

$$W_{доб} = W_{год} \cdot T_{доб}, \quad (2.2)$$

де  $W_{доб}$  – виробіток агрегату за добу, га/доб, т/доб;

$T_{доб}$  – тривалість виконання технологічної операції за добу (стовпчик 8), год.

$$W_{доб} = 4,1 \cdot 14 = 57,4 \text{ га/добу}$$

Необхідну кількість агрегатів (стовпчик 16) для вчасного виконання технологічної операції (з врахуванням агротехнічних термінів), розраховуємо за виразом:

$$n = \frac{Q}{W_{доб} \cdot D_p}, \quad (2.3)$$

де  $n$  – необхідна кількість МТА, од;

$Q$  – загальний обсяг робіт (стовпчик 5) га, т, м<sup>3</sup>;

$D_p$  – агротехнічна тривалість виконання операцій, діб.

З врахування вихідних даних, маємо:

$$n = \frac{180}{57,4 \cdot 5} = 0,62 \text{ од.}, \text{ приймаємо } 1 \text{ агрегат.}$$

Необхідну кількість механізаторів та допоміжних працівників (стовпчики 17, 18) обирають відповідно до змінності роботи (графа 8) та специфіки виконання технологічної операції.

Норму витрати палива на одиницю роботи (стовпчик 19) приймаємо відповідно до нормативів встановлених у господарстві або з типових норм. У разі відсутності необхідних даних, наприклад при використанні нового агрегату можна провести хронометраж робочого дня та визначити норми витрати палива та виробітку МТА.

В сільськогосподарському виробництві зручніше визначати витрату палива в кг, так як закупівля значних обсягів палива відбувається за масою, а не за об'ємом, в літрах.

Для визначення норми витрати палива в кг/га необхідно помножити на густину дизельного палива (0,83 кг/л):

$$g = g_1 \cdot \rho, \quad (2.4)$$

де  $g$  – витрата пального на одиницю виконаної роботи, кг/га;

$g_1$  – витрата пального, л/га;

$\rho$  – густина палива,  $\rho = 0,83$  кг/л.

$$g = 6,5 \cdot 0,83 = 5,4 \text{ кг/га}$$

Потребу в паливі, для виконання всього обсягу роботи, при виконанні певної технологічної операції, розраховуємо шляхом множення стовпчика 19 (витрата на одиницю роботи) на обсяг роботи (стовпчик 5):

$$G = g_1 \cdot \rho \cdot Q, \quad (2.5)$$

де  $G$  – витрата палива на виконання всього обсягу робіт, кг.

$$G = 5,4 \cdot 180 = 972 \text{ кг}$$

Затрати праці на одиницю виконаної роботи (графта 21) розраховуємо за формулою:

$$Z_n = \frac{m_{\text{мех}} + m_{\text{доп}}}{W_{\text{год}}} \quad (2.6)$$

де  $m_{\text{мех}}$ ,  $m_{\text{доп}}$  – кількість основних (механізаторів) та допоміжних працівників, що працюють на МТА, за умови роботи в одну зміну (стовпчик 21).

$$Z_n = 1/4,1 = 0,244 \text{ люд-год/га}$$

Затрати праці на виконання всього обсягу робіт (графта 22) визначаємо шляхом множення затрат праці на одиницю роботи (стовпчик 21) та загального

обсяг виконання технологічної операції (стовпчик 5):

$$Z_n = 0,244 \cdot 180 = 43,90 \text{ люд-год.}$$

Кількість нормо-змін (графіа 23) розраховуємо окремо для кожного виду технологічних операцій за формулою:

$$H_{zm} = \frac{Q}{T_{zm} \cdot W_{год}} = \frac{Q}{W_{zm}}, \quad (2.7)$$

де  $H_{zm}$  – загальна кількість нормо-змін;

$Q$  – загальний обсяг виконання технологічної операції, га, т, м<sup>3</sup>

$T_{zm}$  – тривалість зміни, год. (приймається відповідно до встановлених нормативів господарства, зазвичай 7 годин);

$W_{год}$  – нормативний виробіток агрегату, га/год, т/год.

Для технологічної операції сівби маємо:

$$H_{zm} = \frac{180}{28,7} = 6,272 \text{ нормо-змін}$$

Розрахунки для всіх інших технологічних операцій проводимо аналогічно. Результати розрахунків наведені в додатку А1.

*Визначення потреби в транспортних засобах при перевезенні врожаю.*

Рационально організоване перевезення врожаю під час збиральної кампанії є запорукою безперебійної роботи збиральних машин – комбайнів. Основна задача проектування транспортного процесу при збиранні сільськогосподарських культур відсутність простою комбайнів. Досягнути цього можливо за рахунок визначення основних показників роботи збирально-транспортного процесу в цілому.

Для цього необхідно визначити кількість комбайнів та транспортних засобів в залежності від конкретних умов роботи та провести узгодження їх роботи.

Необхідну кількість збиральних машин розраховуємо за формулою:

$$n = \frac{Q}{W_{добр} \cdot D_p}, \quad (2.8)$$

де  $n$  – необхідна кількість комбайнів, од.;

$Q$  – загальний обсяг робіт, га;

Так як, вирощування пшениці озимої планується на площі 180 га,  $Q = 170$  га.

$W_{\text{доб}}$  – виробіток збирального комбайну за добу, га/доб;

Відповідно до середньої продуктивності комбайну New Holland TC5.90, на основі даних господарства, приймаємо  $W_{\text{доб}} = 25,3$  га/доб.

$D_p$  – тривалість збиральної кампанії, днів. (приймаємо 10 днів.)

Враховуючи наведені дані, маємо:

$$n = \frac{180}{25,3 \cdot 10} = 0,71 \approx 1$$

Приймаємо один комбайн New Holland TC5.90 у складі збиральної ланки.

Розраховуємо обсяг зерна пшениці, яке необхідно відвезти від комбайнів за формулою:

$$M = W_{\text{доб}} \cdot q \cdot n = 25,3 \cdot 4,1 \cdot 1 = 103,73 \text{ т}, \quad (2.9)$$

де  $q = 4,1$  т/га – планова урожайність озимої пшениці.

Для перевезення врожаю буде використано вантажні автомобілі самоскиди. Визначаємо потребу в автомобілях КамАЗ-55102 при перевезенні зерна після збирання.

Для визначення кількості транспортних засобів необхідно розрахувати час, що витрачає автомобіль на виконання одного рейсу, за виразом:

$$t_{\text{ц}} = t_{\text{рух}} + t_{\text{зав}} + t_{\text{зв}} + t_{\text{роз}}, \quad (2.10)$$

де  $t_{\text{рух}}$  – час, що витрачається автомобілем на рух із зерном та повернення до комбайну, хв.;

$t'_{\text{зав}}$  – затрати часу на завантаження вантажного автомобіля зерном пшениці, хв. (приймаємо – 3 хв.).

$t_{\text{зв}}$  – час на проведення обліку перевезеного врожаю (зважування на місці перевезення), хв. Відповідно до [12] приймаємо – 4,5 хв.

$t_{\text{роз}}$  – час, що витрачає транспортний засіб на процес розвантаження зерна, хв. Приймаємо час розвантаження – 3,5 хв.



Час, що витрачається автомобілем на рух із зерном та повернення до комбайну, розраховуємо за формулою:

$$t_{\text{рух}} = \frac{62,5 \cdot l_2}{v_2 \cdot \alpha_n}, \quad (2.11)$$

де  $l_2$  – відстань транспортування врожаю (віддаленість поля від місця зберігання зерна), км;

Так як, місце зберігання розташовується на незначній відстані від полів господарства, приймаємо  $l_2 = 6$  км.

$v_2$  – середнє значення робочої швидкості транспортних засобів, км/год. Перевезення врожаю буде відбуватися в більшості випадків по ґрунтових дорогах, тому приймаємо  $v_2 = 25$  км/год.

$\alpha_n$  – коефіцієнт використання пробігу вантажних автомобілів, приймаємо  $\alpha_n = 0,5$ .

З урахуванням наведених вище даних, маємо:

$$t_{\text{рух}} = \frac{62,5 \cdot 6}{25 \cdot 0,5} = 30 \text{ хв}$$

У випадку, коли об'єм кузова автомобіля перевищує об'єм бункера комбайна, необхідно розрахувати кількість бункерів, що може накопичити транспортний засіб. Вказане значення кількості бункерів розраховуємо за співвідношенням:

$$n_{\text{б}} = \frac{V_a}{V_k}, \quad (2.12)$$

де  $V_a$  – об'єм кузова вантажного автомобіля або його причепа, м<sup>3</sup>. Відповідно до технічної характеристики автомобіля КамАЗ-55102  $V_a = 7,9$  м<sup>3</sup>.

$V_k$  – об'єм бункера зернозбирального комбайна, м<sup>3</sup>. Комбайн New Holland TC5.90 має бункер об'ємом 6,4 м<sup>3</sup>.

Отже маємо:

$$n_{\text{б}} = \frac{7,9}{6,4} = 1,23 \approx 1$$

Приймаємо, що в кузову автомобіля може накопичуватися зерно з одного бункера комбайна.

Якщо кількість бункерів, що необхідно для заповнення кузова автомобіля перевищує 1, необхідно визначити загальний час його завантаження. Для цього потрібно врахувати додатковий час на переїзди між комбайнами або очікування наповнення чергового бункера комбайна, якщо з збиральної ланці він один.

Тому, формула для визначення часу наповнення автомобіля матиме такий вигляд:

$$t_{зав} = t'_{зав} \cdot n_{б} + t_{пер} (n_{б} - 1), \quad (2.13)$$

де  $t_{пер}$  – час переїзду між комбайнами або час очікування наповнення наступного бункера, хв.

З врахуванням того, що для заповнення кузова автомобіля достатньо одного бункера комбайна, маємо:

$$t_{ц} = 30 + 3 + 4,5 + 3,5 = 41 \text{ хв}$$

Необхідно враховувати при збиральній кампанії, простої комбайну недопустимі. Тому необхідно враховувати умову – час рейсу автомобіля повинен бути менший часу наповнення бункера зерном. В іншому випадку, комбайн з наповненим бункером буде очікувати повернення автомобіля.

Час наповнення бункера зерном розраховуємо за виразом:

$$t_{нап} = \frac{K_{в} \cdot V_{б} \cdot \gamma_{м} \cdot 600}{g_{з} \cdot B_{р} \cdot V_{р}} \quad (2.14)$$

де  $K_{в}$  – коефіцієнт, який враховує додаткові затрати часу можливі холості повороти, короткочасні зупинки комбайна та ін. при наповненні бункера зерном, приймаємо  $K_{в}=1,1$ ;

$V_{б}$  – об'єм бункера комбайна,  $\text{м}^3$  (для комбайна New Holland TC5.90 –  $6,4 \text{ м}^3$ );

$\gamma_{м}$  – щільність зерна пшениці озимої,  $\text{т}/\text{м}^3$  (приймаємо  $\gamma_{м} = 0,78 \text{ т}/\text{м}^3$ );

$g_{з}$  – урожайність зерна,  $\text{т}/\text{га}$  (з технологічної карти –  $4,1 \text{ т}/\text{га}$ );

$V_{р}$  – робоча швидкість руху комбайна,  $\text{км}/\text{год}$  (приймаємо  $5,1 \text{ км}/\text{год}$ ).

Отже маємо:

$$t_{\text{нап}} = \frac{1,1 \cdot 6,4 \cdot 0,78 \cdot 600}{4,1 \cdot 5,85 \cdot 5,1} \approx 27 \text{ хв}$$

У зв'язку з тим, що час наповнення бункера комбайна менший за час рейсу автомобіля, один автомобіль не встигне повернутися до того моменту поки комбайн наповнить бункер.

Тому, приймаємо 2 автомобіля для перевезення врожаю від комбайну.

Наступним етапом є перевірка можливості перевезення відповідного обсягу зерна за вантажопідйомністю автомобіля.

$$Q_z \leq Q_b, \quad (2.15)$$

де  $Q_z$  – маса зерна в кузові автомобіля відповідно до кількості бункерів, т;

$Q_b$  – номінальна вантажопідйомність транспортного засобу, т.

Для КамАЗ-55102  $Q_b = 7$  т.

Масу врожаю розраховуємо за формулою:

$$Q_z = V_b \cdot n_b \cdot \gamma, \quad (2.16)$$

Підставивши дані, отримаємо:

$$Q_z = 6,4 \cdot 1 \cdot 0,78 = 4,99 \text{ т} \approx 5 \text{ т}$$

Обраний вантажний автомобіль за номінальною вантажопідйомністю задовольняє умову (2.15).

Визначаємо загальну чисельність рейсів автомобіля протягом доби за формулою:

$$n_p = \frac{T_{\text{доб}}}{t_u} = \frac{600}{41} = 15 \text{ рейсів}, \quad (2.17)$$

де  $T_{\text{доб}}$  – тривалість роботи за добу (відповідно до регламенту в господарстві становить 10 год. або 600 хв.).

Обсяг врожаю, який перевозить КамАЗ-55102 розраховуємо за формулою:

$$M_1 = n_p \cdot Q_z = 15 \cdot 5 = 75 \text{ т} \quad (2.18)$$

Необхідна кількість автомобілів визначаємо з виразу:

$$n = \frac{M}{M_1} = \frac{103,73}{75} = 1,38 \quad (2.19)$$

Приймаємо 2 автомобіля.

*Визначення затрат палива для роботи автомобілів КамАЗ-55102.*

Загальну кількість рейсів необхідних для перевезення всього врожаю визначаємо з виразу:

$$n_p^{заг} = \frac{U}{Q_2} \quad (2.20)$$

де  $U$  – загальний об'єм врожаю, т.

Обсяг зерна пшениці озимої, яке необхідно перевезти розраховуємо за формулою:

$$U = A \cdot q \quad (2.21)$$

де  $A = 180$  га – загальна площа збирання культури, га;

$q = 4,1$  т/га – урожайність пшениці (планова).

Отже маємо:

$$U = 180 \cdot 4,1 = 738 \text{ т}$$

Таким чином, загальна кількість рейсів становить:

$$n_p^{заг} = \frac{738}{5,0} = 147,6$$

Приймаємо 148 рейсів для двох автомобілів (74 рейси для кожного).

У такому випадку, загальний пробіг транспортних засобів, складе:

$$L = \frac{n_p^{заг} \cdot l_2}{\alpha_n} = \frac{148 \cdot 6}{0,5} = 1776 \text{ км} \quad (2.22)$$

Загальний обсяг вантажоперевезень розраховуємо як:

$$P = n_p^{заг} \cdot l_2 \cdot Q_2 = 148 \cdot 6 \cdot 5 = 4440 \text{ т} \cdot \text{км} \quad (2.23)$$

Загальну витрату палива на перевезення всього врожаю визначаємо за формулою:

$$W_6 = \frac{q_l \cdot L + q_{т \cdot км} \cdot P}{100} = \frac{31 \cdot 1776 + 1,3 \cdot 4440}{100} = 608,28 \text{ л} \quad (2.24)$$

де  $q_{л}$  – лінійна нормативна витрата палива на 100 км пробігу. Для КамАЗ-55102  $q_{л} = 27$ л.

$q_{т.км}$  – нормативний показник додаткової витрати палива на виконання транспортної роботи обсягом 100 т-км. Для КамАЗ-55102  $q_{т.км} = 1,3$  л.

З врахуванням обсягу перевезеного врожаю 738 т, маємо витрату палива на одиницю роботи – 0,685 кг/т.

Отримані результати проектування технологічних процесів вирощування пшениці озимої наведені в додатку А.

Висновки до розділу.

Встановлено, що продукти рослинного походження у 2022 році склали 30,5 % від всієї експортної виручки. Розглянуто сільськогосподарське значення та місце пшениці озимої в структурі посівних площ України. Проаналізовано технології вирощування пшениці озимої їх недоліки та переваги. Розроблено план механізованих робіт вирощування пшениці озимої за No-till технологією. Встановлено, що витрата палива на одиницю площі за розробленою технологією становить 25,4 кг/га. Загальна потреба в паливі на вирощування пшениці на площі 180 га становить 4221,8 кг. Затрати праці на одиницю роботи становлять – 2,07 люд.-год/га.

### **3. УДОСКОНАЛЕННЯ КОНСТРУКЦІЇ МЕХАНІЗМУ КОПЮВАННЯ СІВАЛКИ АГРО-СОЮЗ TURBOSEM 19-32**

Сівалка Агро-Союз Turbosem 19-32 призначена для сівби за різними технологіями вирощування сільськогосподарських культур типу Mini-till та No-till. Вказана машина здатна забезпечувати якісну сівбу за наявності значної кількості пожнивних решток за рахунок використання дискового сошнику та значного зусилля його притискання до ґрунту, яке може сягати 1800 Н. Крім того, висока якість сівби забезпечується паралелограмним механізмом копіювання. При цьому, такий механізм має значну кількість трибоспряжень, які потребують мащення пластинчастими мастилами. За рахунок цього, забезпечується їх захист від абразивних частинок пилу ґрунту та якісне мащення рухомих з'єднань, що підвищує довговічність конструкції в цілому.

При цьому, основна проблема експлуатації посівного комплексу типу Turbosem – значні затрати часу на виконання регламентного ТО з мащення трибоспряжень його посівних секцій. На кожній секції посівної машини розташовано 4 точки, що потребують виконання ТО кожні 48 годин роботи. З врахуванням кількості секцій для Turbosem 19-32 – 32 одиниці, загальна кількість точок обслуговування тільки посівних секцій становить – 128. З врахуванням середньої тривалості виконання ТО однієї точки, загальна тривалість ТО вказаних точок становить від 1,5 до 1,75 години. Якщо врахувати періодичність проведення регламентного виду ТО, то сівалка потребує зупинку на виконання такого виду робіт кожні 6...7 змін. З врахуванням, що посівна кампанія повинна виконуватися в максимально короткі терміни та двозмінної роботи протягом доби, то посівний комплекс повинен зупинятися кожні 3 дні для виконання ТО трибоспряжень посівних секцій.

В реальних виробничих умовах часто не дотримуються вказаного регламенту ТО, а виконують необхідні роботи по завершенню посівної кампанії. Це призводить до потрапляння абразиву в трибоспряження та

підвищення інтенсивності їх зношування. В результаті чого суттєво знижається довговічність вказаних рухомих з'єднань.

Одним із варіантів вирішення вказаної проблеми є використання самозмащувальних елементів трибоспряжень. Це дозволить змінити режими тертя та відмовитися від проведення ТО модернізованих рухомих з'єднань. Для того, щоб визначитися з матеріалами, що мають властивість працювати в режимі сухого тертя, необхідно спочатку визначити навантаження в спряженнях для яких планується використовувати нові матеріали. Після цього, можна обрати певні конструкційні матеріали та обґрунтувати доцільність їх застосування у вузлах тертя паралелограмного механізму.

### **3.1 Визначення навантажень, що виникають в трибоспряженнях механізму копіювання сівалки**

На посівних секціях комплексу Агро-Союз Turbosem 19-32 встановлено дисковий сошник з додатковим анкером для кращого розкриття борозни. Механізм копіювання поверхні ґрунту складається з 6 основних елементів [2]. До рами посівного комплексу приєднуються два важелі 1 (ділянка АВ) та 2 (ділянка А<sub>1</sub>В<sub>1</sub>) (рис. 3.1), які при копіюванні поверхні ґрунту постійно паралельні між собою. Вказані важелі іншими кінцями шарнірно приєднуються до стійки посівної секції 3. В свою чергу стійка з'єднана із важелем 1 пружиною 4. У випадку переведення машини в транспортне положення механізм копіювання опирається на упор 7. Вказаний упор використовується для надання певної початкової конфігурації копіювального механізму відносно вертикальної площини, а саме – 65° ( на рис. 3.1 вказаний як  $\varphi_0$ ). При переведенні в робоче положення секції, її дисковий сошник прорізає ґрунту та заглиблюється на певну глибини, яка обмежується опорним колесом 6 з можливістю регулюванням. На рисунку 3.1 наведено робоче положення посівної секції.

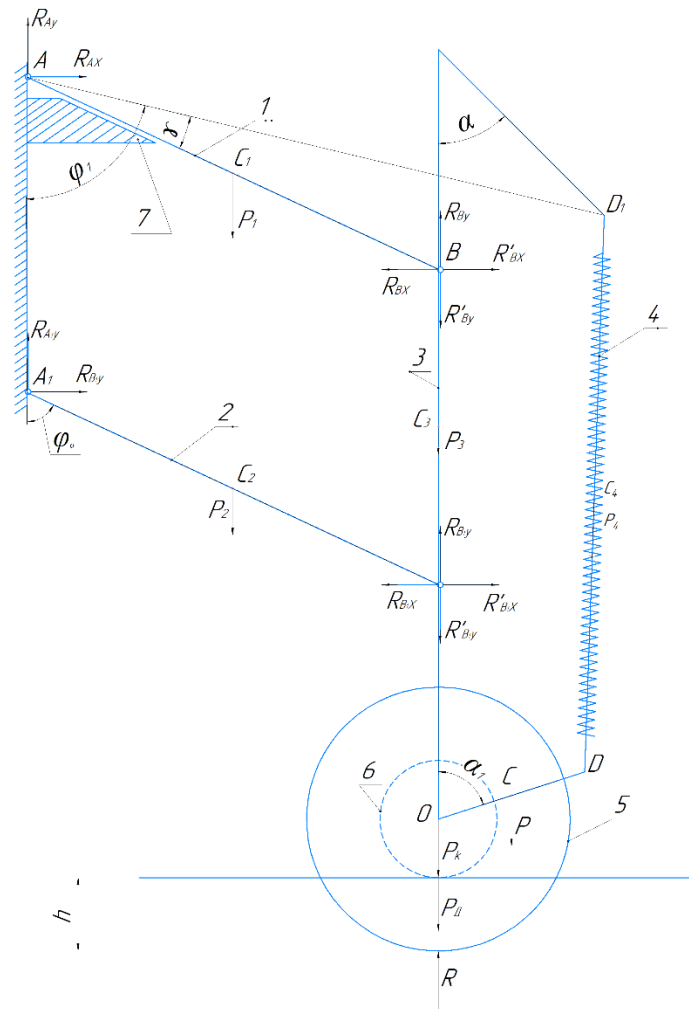


Рисунок 3.1 – Схема сил, що діє на механізм копіювання посівної секції

На схемі посівної секції (рис 3.1), сили позначено як окремі складові реакцій у рухомих з'єднаннях, а саме  $R_{AX}, R_{AY}, R_{A_{X_1}}, R_{A_{Y_1}}, R_{B_{X_1}}, R_{B_{Y_1}}, R_{BX}, R_{BY}$ . Сили ваги, що зображені в умовних центрах мас деталей механізму копіювання позначені  $P_1, P_2, P_3, P_4, P, P_k, P_D$ . Вага важеля OD, відхиленого на певний кут від вертикалі позначено, як сила  $P$ .

Для того, щоб визначити невідомі сили, потрібно скласти окремі рівняння рівноваги для кожного елемента механізму копіювання.

З врахуванням того, що на важіль 1 плоска система сил, маємо такий набір рівнянь рівноваги для нього:

$$R_{AX} + R_{BX} = 0; \quad (3.1)$$

$$R_{AY} + R_{BY} - \frac{1}{2}P_4 - P_1 = 0; \quad (3.2)$$



$$R_{BY} \cdot AB \sin \varphi_0 - R_{BX} \cdot AB \cos \varphi_0 - P_1 \cdot AC_1 \sin \varphi_0 - \frac{1}{2} P_4 \cdot AD_1 \sin \varphi_1 = 0 \quad (3.3)$$

З врахуванням, що на важіль  $A_1B_1$ , діє система сил  $\{ R_{A_1X_1}, R_{A_1Y_1}, R_{B_1X}, R_{B_1Y}, P_2 \}$ , маємо такі рівняння рівноваги для нього:

$$-R_{A_1X_1} - R_{B_1X} = 0; \quad (3.4)$$

$$R_{A_1Y} + R_{B_1Y} - P_2 = 0; \quad (3.5)$$

$$R_{B_1Y} \cdot A_1B_1 \sin \varphi_0 - R_{B_1X} \cdot A_1B_1 \cos \varphi_0 - P_2 \cdot A_1C_1 \sin \varphi_0 = 0. \quad (3.6)$$

Приймаємо за єдине ціле стойку 3, опорне колесо та диск. У такому випадку маємо наступні рівняння рівноваги для цього елемента:

$$R'_{BX} + R'_{B_1X} = 0; \quad (3.7)$$

$$-R'_{BY} - R'_{B_1Y} - P - P_k - P_\sigma - P - \frac{P_4}{2} + R = 0; \quad (3.8)$$

$$-R'_{BX} \cdot BB_1 - \frac{1}{2} P_4 \cdot OD \cdot \sin \alpha_1 - P \frac{OD}{2} \cdot \sin \alpha_1 = 0. \quad (3.9)$$

З врахуванням того, що системи рівнянь (3.1-3.9) для трибоспряжень В і В<sub>1</sub> В сили окремих їх реакцій, такі як  $R_{BX}$  і  $R'_{BX}$ ;  $R_{BY}$  і  $R'_{BY}$ ;  $R_{B_1X}$  і  $R'_{B_1X}$ ;  $R_{B_1Y}$  і  $R'_{B_1Y}$  мають протилежні напрямки та рівні за модулем, можемо визначити 8 невідомих реакцій у трибоспряженнях А, В, А<sub>1</sub>, В<sub>1</sub>. Крім того, це дозволяє визначити реакцію ґрунту  $R$  за умови, що відомі кутові, масові та лінійні характеристики механізму копіювання.

У випадку потрапляння опорного колеса на перешкоду, яка буде виштовхувати повністю диск з ґрунту, відбудеться деформація механізму копіювання та розтягування пружини 4.

Величину кута ( $\varphi_{\max}$ ) при деформації механізму копіювання (паралелограму) можемо визначити спираючись на рівність:

$$A_1B_1 \cos \varphi_0 - A_1B_1 \cos \varphi_{\max} = h. \quad (3.10)$$

З врахуванням того, що кут  $\gamma$  за яким можна визначити розташування умовного важеля  $AD_1$ , не змінюється навіть при максимальному відхиленні  $\varphi_1^{\max}$ , маємо:

$$\varphi_1^{\max} = \varphi_{\max} + \gamma. \quad (3.11)$$

З врахуванням вище наведеного, у системі сил (3.1-3.9) рівняння (3.2), (3.3) (3.8) та (3.9) будуть мати такий вигляд відповідно:

$$R_{AY} + R_{BY} - \frac{1}{2}P_4 - P_1 - C \cdot \Delta = 0. \quad (3.12)$$

$$R_{BY} \cdot AB \sin \varphi_{\max} - R_{BX} \cdot AB \cos \varphi_{\max} - P_1 \cdot AC_1 \sin \varphi_{\max} - \frac{1}{2}P_4 \cdot AD_1 \sin \varphi_{1\max} - C \cdot \Delta \cdot AD_1 \sin \varphi_{1\max} = 0 \quad (3.13)$$

$$-R'_{BY} - R'_{B_1Y} - P_3 - P_k - P_{\delta} - P - \frac{P_4}{2} + R + C \cdot \Delta = 0. \quad (3.14)$$

$$-R'_{BX} \cdot BB_1 - \frac{1}{2}P_4 \cdot OD \sin \alpha_1 - P \frac{OD}{2} \sin \alpha_1 + C \cdot \Delta \cdot OD \sin \alpha_1 = 0. \quad (3.15)$$

де  $C$  – коефіцієнт жорсткості елемента 4 (пружина);

$\Delta$  – подовження пружини, що пов'язане із зміною форми паралелограма механізму копіювання.

Подовження пружини  $\Delta$  є різницею між переміщенням точок  $D_1$  та  $D$  у вертикальній площині. Таким чином, аналогічно до формули (3.10), переміщення точки механізму копіювання  $D_1$  маємо:

$$h_1 = AD_1 \cos(\varphi_0 + \gamma) - AD_1 \cos(\varphi_{\max} + \gamma); \quad (3.16)$$

Отже маємо:  $\Delta = h_1 - h$ .

Для розрахунку навантажень, що виникають у рухомих з'єднаннях механізму копіювання поверхні поля, необхідно врахувати такі геометричні розміри і масові характеристики посівної секції Turbosem 19-32:  $AB = 310$  мм,  $D_2D_1 = 160$  мм,  $BB_1 = 215$  мм,  $B_1O = 160$  мм,  $BD_2 = 150$  мм,  $OD = 100$  мм,  $AC_1 = 300$  мм,  $h = 100$  мм,  $\alpha = 45^\circ$ ,  $\alpha_1 = 72^\circ$ ,  $\gamma = 20^\circ$ ,  $\varphi_0 = 65^\circ$ . Масові показники деталей:  $m_1 = 15$  кг,  $m_2 = 7,2$  кг,  $m_3 = 9,1$  кг,  $m_4 = 5$  кг,  $m = 2,8$  кг,  $m_{\text{колеса}} = 8,8$  кг,  $m_{\text{диска}} = 5$  кг.

В рахуванням наведених даних та систем рівнянь, маємо:  $R = 1210\text{Н}$ ,  
 $R_A = 880\text{Н}$ ,  $R_B = 2380\text{Н}$ ,  $R_{A_1} = 670\text{Н}$ ,  $R_{B_1} = 690\text{Н}$ .

### 3.2 Конструкція запропонованих трибоспряжень та елементів механізму копіювання

Крім навантажень, що діють на трибоспряження, необхідно знати геометрію елементів рухомих з'єднань і вже потім перевірити їх на працездатність. Для цього наведемо деякі елементи конструкції секції посівного комплексу та проектні креслення деталей із самозмащувальних матеріалів, зокрема таких як поліамід наповнений вуглецевим волокном.

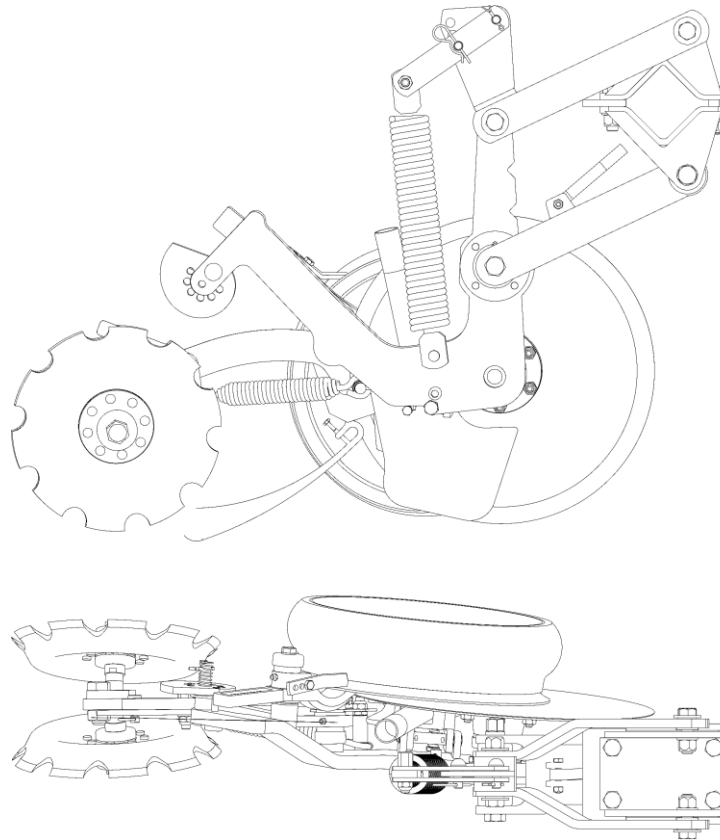


Рисунок 3.2 – Секція сівалки Агро-Союз Turbosem 19-32

1, 2 – точки мащення паралелограмного механізму копіювання секції, 3 – точка мащення рухомого спряження важеля опорного колеса сошника, 4 – точка мащення трибоспряження важеля прикочувальних коліс

Відповідно до наведених розрахунків найбільше навантаження виникає в точці В (рис 3.1). В конструкції сошника для цієї точки відсутні захисні конструкції від дії абразивних частинок та мащення не передбачене регламентом ТО. В результаті чого виникає режим сухого тертя, а в сукупності зі значним навантаженням, це призводить до різкого підвищення інтенсивності зношування. В результаті чого виникають зазори в трибоспряженнях, які значно погіршують якість копіювання поверхні ґрунту. В результаті чого якість сівби не відповідає нормативним значенням.

Вирішити це можливо за рахунок впровадження елементів рухомих з'єднань певної конструкції та властивостями щодо роботи в режимі тертя без мащення. Одними з таких матеріалів є поліаміди наповнені вуглецевими волокнами та інколи ще й графітом.

В дипломному проекті пропонується впровадити, у трибоспряження механізму копіювання сівалки Turbosem 19-32, деталі типу «грибок» (рис. 3.3), виготовлені із матеріалу УПА-6-30 (наведена деталь типу «грибок малий» для точки В, рис 3.1)

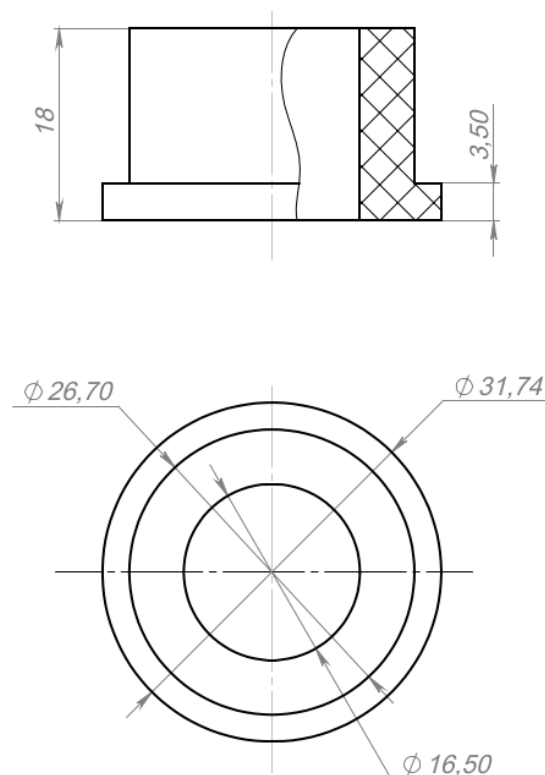


Рисунок 3.3 – Експериментальний елемент типу «грибок» трибоспряжень механізму копіювання

Геометрична форма запропонованої деталі обґрунтована необхідністю її «фіксації» в модернізованому трибоспряженні (поз. 4 та 5, рис. 3.4).

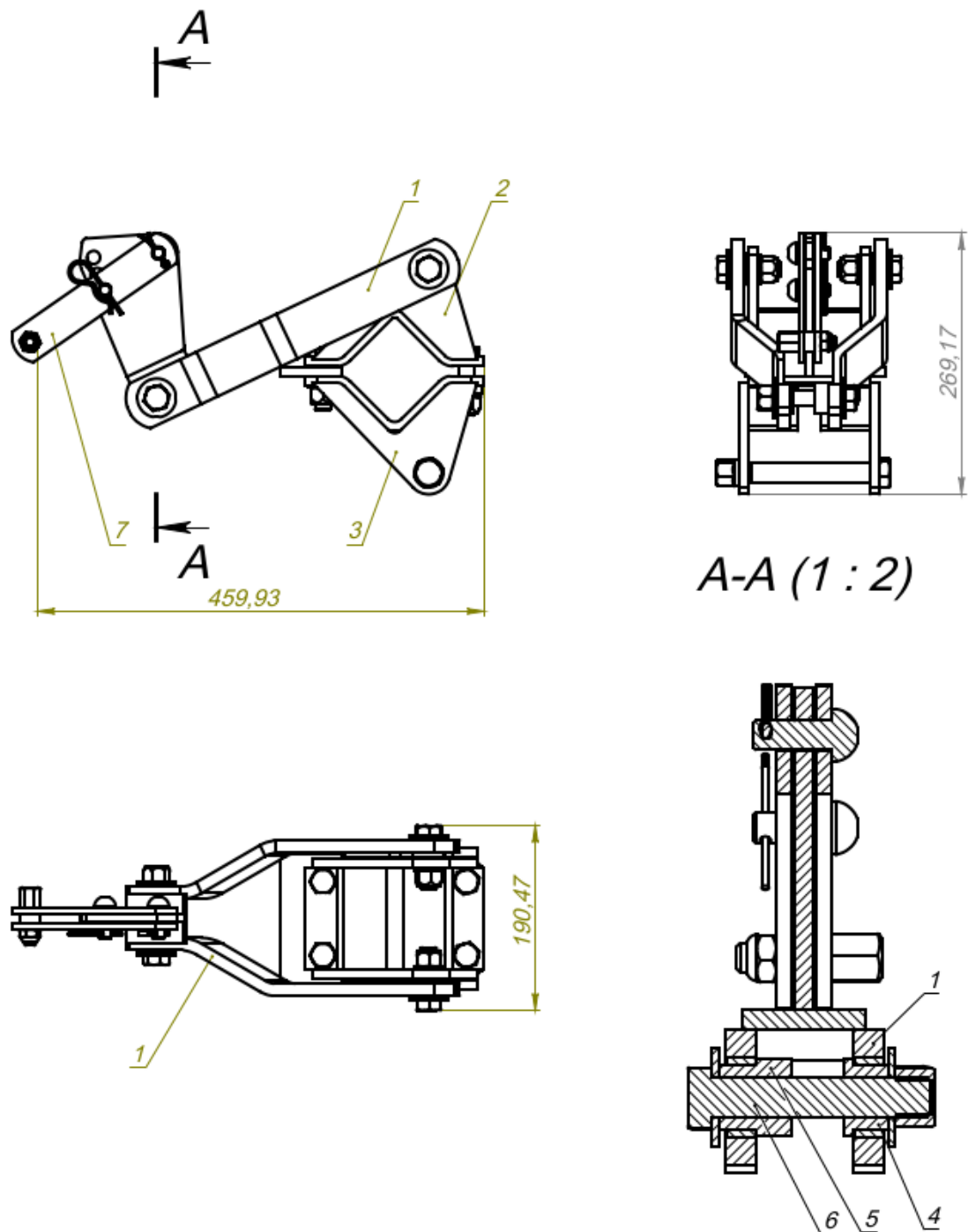


Рисунок 3.4 – Загальний вид верхнього важеля з експериментальними елементами його трибоспряжень та кронштейна кріплення сошника (М: 1:5): 1 – верхній важіль; 2, 3 – верхній та нижній кронштейни кріплення сошника до рами сівалки; 4 – деталь типу «грибок малий»; 5 – деталь типу «грибок великий»; 6 – вісь (болт) трибоспряження верхнього важеля; 7 – тяги, що з'єднують верхній важіль з пружиною

Для реалізації запропонованого рішення необхідно виконати певні роботи з модернізації окремих деталей механізму копіювання. Основна задача такої роботи це адаптація місць встановлення експериментальних деталей під їх розміри, так як вони відрізняються від базових деталей зі сталі. Для цього, чотири отвори у важелю 1 (рис. 3.4) потрібно розточити до діаметру 32,5 мм для місця встановлення деталей типу «грибок великий» та «грибок малий».

Для трибоспряжень точки А (рис 3.1) використовуються дві деталі типу «грибок малий» (рис. 3.5).

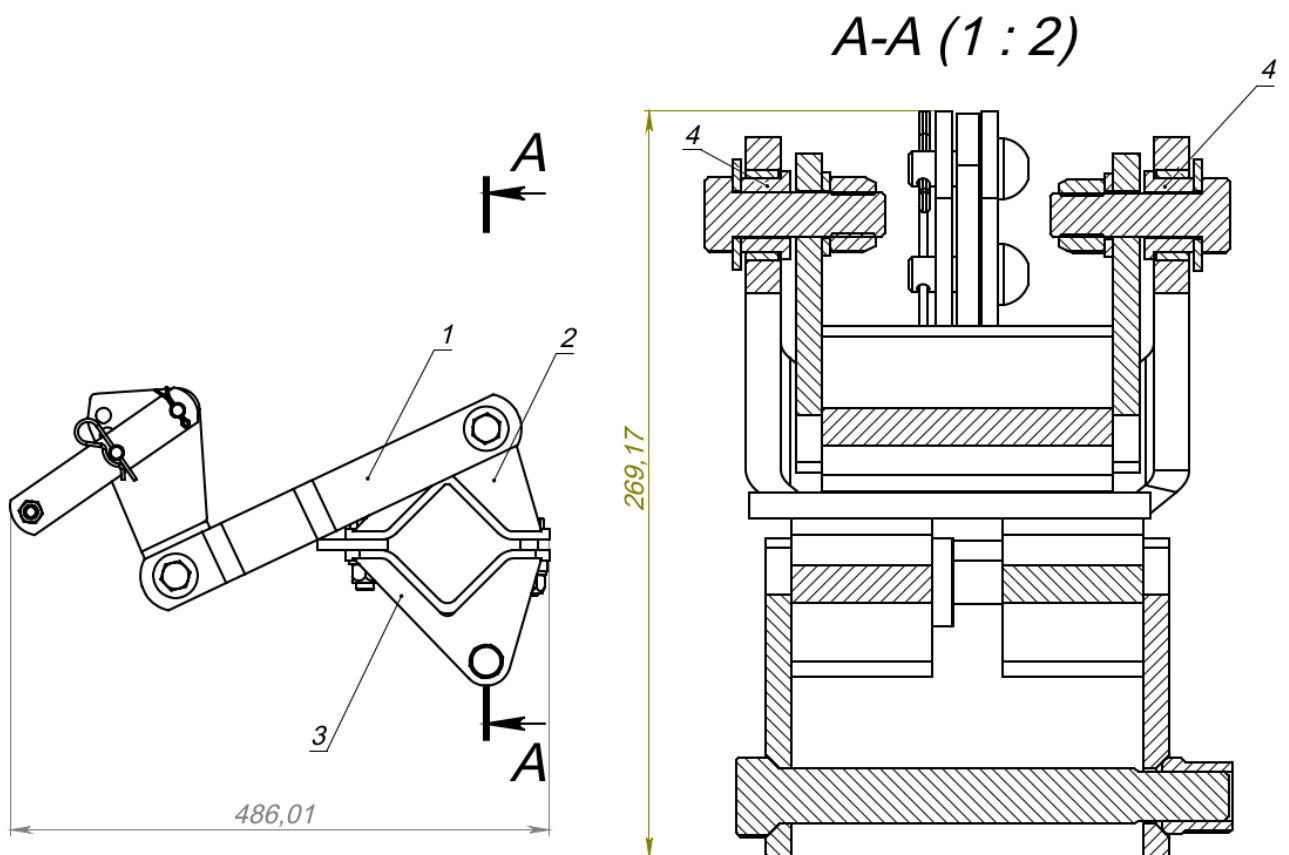


Рисунок 3.5 – Загальний вид верхнього важеля з експериментальними елементами його трибоспряжень та кронштейна кріплення сошника (М: 1:5): 1 – верхній важіль; 2, 3 – верхній та нижній кронштейни кріплення сошника до рами сівалки; 4 – деталь типу «грибок малий».

Принцип роботи експериментальних деталей, простий – за рахунок ефекту самозмащування та низького коефіцієнту тертя обраного матеріалу по сталі, такі деталі можуть якісно працювати тривалий час. При цьому, основною причиною виходу з ладу таких елементів трибоспряження є перевищення допустимого тиску на них та швидкості ковзання, що призводить до локального нагрівання та втрати форми деталі. В результаті чого трибоспряження втрачає працездатність.

Тому, необхідно виконати перевірку запропонованих деталей на працездатність за фактором  $p_v$ .

### **3.3 Перевірка працездатності запропонованих елементів трибоспряження**

Для початку визначаємо тиск, що діє на трибоспряження, в залежності від максимального навантаження на рухоме спряження та геометричних розмірів елементів з композитних матеріалів [2, 10].

З врахуванням вище сказаного, тиск визначаємо з рівняння:

$$p = \frac{R_{max}}{l \cdot d}, \quad (3.17)$$

де  $p$  – питоме навантаження, що припадає на одиницю площі, Н/м<sup>2</sup>;

$R_{max}$  – максимальна навантаження, що виникає у трибоспряженні, Н

$d$  – діаметр елемента тертя (деталі), м;

$l$  – довжина елемента рухомого з'єднання (деталі), м.

Виконаємо перевірку працездатності для двох трибоспряжень, на які діє найбільше навантаження, а саме для точок А та В (рис. 3.1). Величина навантаження для них становить  $R_A = 880$  Н,  $R_B = 2380$  Н. Робоча ширина (довжина поверхні, що взаємодіє з отвором важеля) деталей типу «грибок» складає 13,5 мм. Так як на одній осі встановлено дві такі деталі, то загальна довжина робочої ділянки, незалежно від того чи це точка А, чи точка В, становить 27 мм або  $d = 0,027$  м. Діаметр деталі становить 26,7 мм або  $l =$

0,0267 м. З врахування вказаних даних можемо визначити тиск, що припадає на робочі елементи рухомих спряжень, виготовлених з ПКМ.

Отже маємо:

$$p_A = \frac{880}{0,027 \cdot 0,0267} = 1220696 \text{ Н / м}^2 = 1,22 \text{ МПа.}$$

$$p_B = \frac{2380}{0,027 \cdot 0,0267} = 3301428 \text{ Н / м}^2 = 3,30 \text{ МПа.}$$

Максимальна кутова швидкість для трибоспряжень досліджуваного механізму копіювання посівного комплексу становить 7,13...7,20 рад/ с, приймаємо 7,18 рад/ с.

Так як, геометричні розміри для елементів трибоспряжень точок А та В однакові, то й лінійна швидкість у них буде ідентична.

Визначити її можна за формулою:

$$v_A = v_B = \omega \cdot r \quad (3.18)$$

Підставивши дані у вираз отримаємо:

$$v_A = v_B = \omega \cdot r = 0,096 \text{ м / с} \approx 0,1 \text{ м / с}$$

Таким чином, фактор  $pv$  для трибоспряжень, які розглядаються буде становити:

$$pv_A = 1,22 \cdot 0,1 = 0,12 \text{ МПа} \cdot \text{м / с}$$

$$pv_B = 3,30 \cdot 0,1 = 0,33 \text{ МПа} \cdot \text{м / с}$$

Матеріал типу УПА-6-30 забезпечує працездатність за умови, що фактор  $pv$  не перевищує значення 2 МПа · м / с. При цьому, слід пам'ятати, що саме величина навантаження має найбільший вплив на працездатність вказаного ПКМ. На основі виконаних перевірочних розрахунків, можна зробити висновок про забезпечення працездатності елементів трибоспряжень виготовлених з обраного ПКМ. На інші трибоспряження механізму копіювання, зокрема точки А1 та В1, діють значно менші навантаження, тому працездатність запропонованих деталей в них буде забезпечена.



Висновки до розділу.

Встановлено, що навантаження у трибоспряженнях механізму копіювання посівного не перевищують величину 2380 Н. Спираючись на отримані результати запропоновано конструкцію елементів трибоспряження виготовлених із ПКМ. Перевірочними розрахунками, за фактором  $p_v$ , підтверджено працездатність елементів трибоспряжень, які виготовлені з полімерно-композитного матеріалу.

## **4. ОХОРОНА ПРАЦІ ТА ЗАХИСТ НАВКОЛИШНЬОГО СЕРЕДОВИЩА**

### **4.1 Вимоги безпеки праці при роботі з полімерно-композитними матеріалами**

Робота з ПКМ дозволяється тільки особам, що пройшли медичний огляд, інструктаж про роботу з вказаними матеріалами [16]. Робочі місця, де виконується робота з полімерними матеріалами повинні мати спеціальні інформаційні листи та попереджувальні знаки щодо безпеки виконання робіт.

Роботи з отримання ПКМ, їх переробкою повинні виконуватися в окремих приміщеннях з дотримання вимог щодо виробничої санітарії. Всі приміщення, в яких відбувається робота з полімерними матеріалами повинні бути оснащені примусовою вентиляцією. На робочих місцях повинна бути система примусового відсмоктування шкідливих речовин з робочої зони [17]. Необхідно постійно контролювати рівень концентрації парів шкідливих речовин в робочій зоні.

Кількість ПКМ у виробничих приміщеннях призначених для їх переробки чи встановлення у трибоспряження повинна відповідати обсягу, що необхідний для використання протягом однієї зміни. Зберігання допускається тільки в спеціальній тарі, що забезпечує герметичність [16, 17].

Забороняється зберігати ПКМ поряд з нагрівальними чи опалювальними приладами, сушильними установками. Освітлення та обладнання робочого приміщення повинні мати вибухобезпечні системи захисту, що пов'язано із можливістю накопичення вибухонебезпечних парів ПКМ при їх переробці.

Працівники повинні бути обов'язково забезпечені засобами індивідуального захисту, у відповідності до вимог на виконання кожного виду робіт. Потрібно пам'ятати, що ПКМ це горючі речовини, які є об'єктом потенційної пожежі. Тушіння таких матеріалів допускається з використання порошкового або вуглекислотного вогнегасників.

## **4.2 Вимоги щодо роботи з посівними машинами модернізованими полімерно-композитними матеріалами**

Використання в трибоспряженнях механізму копіювання елементів виготовлених з ПКМ не потребує змін щодо умов експлуатації сівалок. Матеріал, що використовується для виготовлення деталей – УПА-6-30 – нетоксичний, проте як і більшість пластиків – горючий.

Тому, особливу увагу необхідно приділяти пожежній безпеці при виконанні робіт, що пов'язані із використанням підвищеної температури, наприклад виконанні електро- чи газозварювальних робіт. У випадку виконання таких робіт на елементах конструкції сошника, що безпосередньо контактують із елементами із ПКМ, необхідно виконати розбирання конструкції із зняттям вказаних деталей із механізму копіювання.

Така необхідність обґрунтована не тільки можливістю виникнення пожежі, а й можливою втратою форми деталей з ПКМ, під час їх нагрівання від інших деталей трибоспряжень. Деформація таких деталей призводить до зміни геометричних форм, і як результат до втрати працездатності трибоспряження в цілому.

При першому встановленні елементів трибоспряження, виготовлених з ПКМ, та постановці машини на довготривале зберігання, необхідно виконати їх мащення консистентними мастилами. Тому, необхідно дотримуватися вимог безпеки при роботі з паливо-мастильними матеріалами.

Запропонований до використання ПКМ УПА-6-30, для елементів трибоспряжень посівних машин, не має шкідливого впливу на довкілля при експлуатації, тому не потребує особливих умов використання модернізованих машин.

Проте, необхідно зношені деталі трибоспряжень обов'язково збирати та передавати на повторну переробку або утилізацію. Найкращим варіантом є передача для повторної переробки в готові вироби, так як в такому випадку це дозволяє вирішити одразу дві задачі: зменшення викидів на створення

первинних матеріалів та мінімізація негативного впливу накопичення відходів пластику.

Виконання мащення пластичними мастилами в польових умовах, що часто відбувається, призводить до потрапляння мастильних матеріалів у ґрунт. Це спричинює їх забруднення та погіршення умов розвитку корисної мікрофлори. Певні мастильні матеріали мають у своєму складі різноманітні модифікатори тертя, що можуть бути канцерогенними. Ліквідація певної кількості точок обслуговування, за рахунок впровадження елементів трибоспряжень, що не потребують мащення, дозволяє зменшити кількість мастильних матеріалів, що потрапляють у ґрунт.

## 5. ТЕХНІКО-ЕКОНОМІЧНА ОЦІНКА ДИПЛОМНОГО ПРОЄКТУ

Найважливішими показниками за якими оцінюють роботу МТА в сільському господарстві є експлуатаційні показники роботи та витрати на виконання технологічної операції.

Виконаємо техніко-економічну оцінку запропонованого технічного рішення на основі порівняння базового МТА для сівби із модернізованим [18].

У таблиці 5.1 наведено вихідні дані для оцінки економічної ефективності рішення запропонованого в дипломному проєкті.

Впровадження ПКМ дозволить відмовитися від обслуговування чотирьох точок на кожному сошнику, в результаті чого зменшиться час простоїв та незначно зросте темп робіт. Крім того, за рахунок паралельного розташування сошника, відповідно до напрямку руху, зменшиться тяговий опір знаряддя, і як результат витрата палива також незначно зменшиться.

Таблиця 5.1 – Початкові дані для визначення техніко-економічних показників

Показники	Варіанти МТА	
	базовий	модернізований
Вид технологічної операції	Сівба пшениці озимої	
Склад МТА	ХТЗ-17221+ Агро-Союз Turbosem 19-32	ХТЗ-17221+ Агро-Союз Turbosem 19-32М
Максимальне можливе планове річне завантаження МТА, га	3450	3730
Опосередкований темп робіт МТА, га/год.	3,8	4,1
Витрата палива за нормою $g_p$ , л/га	6,85	6,5
Вартість МТА (балансова) Б, грн.	1650000	1906000
Комплексна ціна 1 кг пального $C_k$ , грн.	55	55

Виконаємо розрахунки для обраного стаду МТА, а саме трактора ХТЗ-17221 та посівного комплексу Агро-Союз Turbosem 19-32.

Питомі експлуатаційні затрати на роботу обраного МТА визначаємо за формулою:

$$C_{\text{ит}} = C_{\text{пмм}} + C_{\text{зн}} + C_{\text{мта}} \quad (5.1)$$

де,  $C_{\text{пмм}}$  – питомі затрати на ПММ, грн./га;

$C_{\text{зн}}$  – питомі витрати на заробітну плату обслуговуючому персоналу, грн./га.

$C_{\text{мта}}$  – сумарні затрати на підтримання техніки у працездатному стані, грн./га.

Питомі витрати на ПММ визначали з виразу:

$$C_{\text{пмм}} = C_{\text{к}} \cdot g_{\text{га}} \cdot 0,83 \quad (5.2)$$

де  $C_{\text{к}}$  – комплексна ціна 1 кг палива, що враховує також витрату на мастильні матеріали при експлуатації МТА, грн.;

$g_{\text{га}}$  – норма витрати палива, л/га;

Для двох варіантів маємо:

$$C_{\text{пмм}}^{\text{б}} = 55 \cdot 6,85 \cdot 0,83 = 312,70 \text{ грн./га}$$

$$C_{\text{пмм}}^{\text{п}} = 55 \cdot 6,5 \cdot 0,83 = 296,72 \text{ грн./га}$$

Питомі затрати на МТА визначали за формулою:

$$C_{\text{м}} = \left[ \frac{B_{\text{т}} \cdot a_{\text{рм}}}{100 \cdot n_{\text{зм}}^{\text{м}} \cdot G_{\text{н}}^{\text{рік}}} + \frac{(C_{\text{прм}} + C_{\text{том}} + C_{\text{зм}})}{G_{\text{н}}^{\text{рік}}} \right] \cdot K_i \quad (5.3)$$

де –  $B_{\text{т}}, a_{\text{рм}}$  – Вартість (балансова) (грн.) та норма відрахувань на реновацію машин, що входять до складу МТА (%) відповідно. Для спрощення розрахунків приймаємо норму відрахувань – 11 %.

$C_{\text{прм}}, C_{\text{том}}, C_{\text{зм}}$  – нормативні питомі затрати на поточний ремонт, ТО та зберігання техніки відповідно, (грн). Приймаємо для базового агрегату 8 %, для модернізованого (за рахунок зменшення кількості трибоспряджень, що потребують обслуговування) – 4,5 %;

$n_{\text{зм}}^{\text{м}}, G_{\text{н}}^{\text{рік}}$  – річні завантаження для машини (у нормо змінах) та планове у га.

Зростання балансової вартості МТА (табл. 5.1) обґрунтована додатковими капітальними затратами на модернізацію механізму копіювання.

Для двох варіантів, базового та запропонованого, маємо:

$$C_M^b = \left[ \frac{1650000 \cdot 11}{100 \cdot 130 \cdot 3450} + \frac{132000}{3450} \right] = 38,67 \text{ грн/га}$$

$$C_M^p = \left[ \frac{1842000 \cdot 11}{100 \cdot 130 \cdot 3720} + \frac{82890}{3720} \right] = 22,70 \text{ грн/га}$$

Питомі затрати на оплату праці визначаємо:

$$C_{зп} = \frac{1,49(K_{нк} \cdot m_{мех} \cdot f_{мех}) \cdot 1,02}{W_{зм}}, \text{ грн/га} \quad (5.4)$$

де  $K_{нк}$  – коефіцієнт, що враховує кваліфікацію працівника;

$m_{мех}$  – чисельність працівників при роботі МТА;

$f_{мех}$  – орієнтовна тарифна ставка механізатора, грн./зм.;

$W_{зм}$  – середня продуктивність МТА, га/зм;

З врахування вихідних даних, маємо:

$$C_{зп}^b = \frac{1,49(1,2 \cdot 1 \cdot 500) \cdot 1,02}{26,6} = 34,28 \text{ грн/га}$$

$$C_{зп}^p = \frac{1,49(1,2 \cdot 1 \cdot 500) \cdot 1,02}{28,7} = 31,77 \text{ грн/га}$$

Отже питомі експлуатаційні витрати для двох варіантів, базового та модернізованого відповідно, становлять:

$$C_{пит}^b = 312,70 + 38,67 + 34,28 = 385,65 \text{ грн/га}$$

$$C_{пит}^p = 296,72 + 22,70 + 31,77 = 351,12 \text{ грн/га}$$

Таким чином, економічний ефект на 1 га, від впровадження запропонованого рішення, складе:

$$E_{еф}^{га} = \Pi_B^p - \Pi_B^b = 385,65 - 351,12 = 34,53 \text{ грн/га}$$

З врахуванням нормативного річного завантаження модернізованого посівного комплексу – 3730 га, річний ефект становить:

$$E_{еф}^{рік} = F \cdot (\Pi_г^p - \Pi_г^b) = 3730 \cdot (385,65 - 351,12) = 128796,9 \text{ грн}$$

Термін окупності капітальних вкладень визначаємо із співвідношення:

$$T_o = \frac{K}{E_{\text{эф}}^{\text{р\i ч}}}$$

Отже маємо:

$$T_o = \frac{192000}{128797} = 1,49 \text{ років}$$

Отримані результати заносимо в таблицю 5.2. 312,70+38,67+34,28  
296,72+22,70+31,77

Таблиця 5.2 – Техніко-економічна ефективність проєкту

Показник	Одиниця виміру	Варіант	
		Базовий	Модернізований
Склад МТА	-	ХТЗ-17221+ Агро-Союз Turbosem 19-32	ХТЗ-17221+ Агро-Союз Turbosem 19-32М
Середній темп робіт	га/год	3,8	4,1
Вартість агрегату (балансова):	грн	1650000	1842000
Питомі експлуатаційні затрати, в тому числі:		385,65	351,12
затрати на ПММ	грн/га	312,70	296,72
оплата праці персоналу		34,28	31,77
затрати на ТО, ремонт та амортизацію		38,67	22,70
Питомий економічний ефект		грн/га	-
Річний економічний ефект	грн	-	128797
Термін окупності додаткових капіталовкладень:	років	-	1,49

Висновки до розділу.

На основі техніко-економічних розрахунків встановлено, що питомий економічний ефект від провадження запропонованої модернізації становить 34,53 грн/га. З врахуванням нормативного річного завантаження маємо річний економічний ефект – 128 797 грн. Термін окупності додаткових капітальних вкладень становить орієнтовно 1,5 року.



## ЗАГАЛЬНІ ВИСНОВКИ

1. Пшениця озима є однією з основних сільськогосподарських культур в Україні. Середньорічні посівні площі цієї культури за останні роки становили 6,5...7,0 млн. га, що в загальній структурі посівів становить орієнтовно четверту частину. Ця культура є однією з основних, що забезпечує, як продовольчу безпеку країни, так і має важливе експортне значення. Встановлено, що сучасні посівні машини мають складні системи копіювання поверхні ґрунту, які потребують виконання технічного обслуговування їх трибоспрядень з малою періодичністю. Несвоєчасне виконання технічного обслуговування трибоспрядень призводить до інтенсивного зносу їх елементів та зниження довговічності машин в цілому.

2. Встановлено, що продукти рослинного походження у 2022 році склали 30,5 % від всієї експортної виручки. Розглянуто сільськогосподарське значення та місце пшениці озимої в структурі посівних площ України. Проаналізовано технології вирощування пшениці озимої їх недоліки та переваги. Розроблено план механізованих робіт вирощування пшениці озимої за No-till технологією. Встановлено, що витрата палива на одиницю площі за розробленою технологією становить 25,4 кг/га. Загальна потреба в паливі на вирощування пшениці на площі 180 га становить 4221,8 кг. Затрати праці на одиницю роботи становлять – 2,07 люд.-год/га.

3. Встановлено, що навантаження у трибоспряденнях механізму копіювання посівного комплексу Агро-Союз Turbosem 19-32 не перевищують величину 2380 Н. Спираючись на отримані результати запропоновано конструкцію елементів трибоспрядення виготовлених із ПКМ. Перевірочними розрахунками, за фактором  $p_v$ , підтверджено працездатність елементів трибоспрядень, які виготовлені з полімерно-композитного матеріалу.

4. Розглянуто вимоги безпеки при виконанні роботі з полімерно-композитними матеріалами та експлуатації модернізованої машин.

5. На основі техніко-економічних розрахунків встановлено, що питомий економічний ефект від провадження запропонованої модернізації становить 34,53 грн/га. З врахуванням нормативного річного завантаження маємо річний економічний ефект – 128797 грн. Термін окупності додаткових капітальних вкладень становить орієнтовно 1,5 року.

## СПИСОК ВИКОРИСТАНИХ ДЖЕРЕЛ

1. Державна служба статистики України. <https://www.ukrstat.gov.ua>.
2. Макаренко Д. О. Підвищення довговічності паралелограмного механізму посівних комплексів зміною конструкції рухомих з'єднань: Дис.. канд. техн. наук: 05.05.11. – . Центральноукраїнський національний технічний університет. Кропивницький. 2018. 185 с.
3. Огляд ринку посівних комплексів та сівалок в Україні. Національна акціонерна компанія «Украгролізинг». Департамент технічної політики м. Київ – 2015р. 60 с.
4. Анісімов О.В., Сало В.М., Мороз С.М. Аналіз конструкцій посівних секцій просапних сівалок / Матеріали ІХ-ї Міжнародної науково-практичної конференції. Проблеми конструювання, виробництва та експлуатації сільськогосподарської техніки, вип. 2. – Кіровоград: КНТУ, 2013. – С. 3-4.
5. Широкозахватна пневматична сівалка John Deere1830. <https://www.deere.ua/uk/%d0%bf%d0%be%d1%81%d1%96%d0%b2/1830>
6. Пневматична сівалка Orion-9,6. <https://elvorti.com/catalog/seyalki-pnevmaticheskie/orion-9-6.html?lang=ua>
7. Централізована система мащення Lincoln. <https://mmsu.com.ua/ua/tsentralizovannaya-sistema-smazki-lincoln-7713>
8. Електрична централізована система мащення виробництва AMAZONE. <https://amazone.net>
9. Анкерні сівалки виробництва Versatile із централізованою системою мащення. [http://versatile.ua/products/seeders/Anchor\\_seeder](http://versatile.ua/products/seeders/Anchor_seeder)
10. Деркач О.Д., Буря О.І. Підвищення технічного рівня електро-, автомобільного транспорту та сільськогосподарської техніки за рахунок використання нових матеріалів. Наукові рекомендації: Дніпропетровськ: ДДАУ. – 2011. – 71.
11. Кабат О.С. Науково-технічні основи технології виготовлення термостійких полімерних композиційних матеріалів триботехнічного

призначення [Текст] : автореф. дис. ... д-ра техн. наук. ДВНЗ «Укр. держ. хім.-технол. ун-т». Дніпро, 2021. 49 с.

12. Кобець А.С. Дипломне проектування з машиновикористання у рослинництві / А.С Кобець, В.Ю. Ільченко, В.Г. Бутенко, [та ін.] – ДДАУ, Дніпропетровськ, 2007. – 288 С.

13. Ільченко В.Ю. Курсове проектування з машиновикористання у рослинництві / . Ільченко В.Ю., Кобець А.С., Кухаренко П.М., В.П. Мельник, В.О. Колбасін; ДДАУ, Дніпропетровськ, 2006 – 132С.

14. Методичні положення та норми продуктивності і витрат палива на сівбі, садінні та догляді за посівами / І. М. Демчак, В. О. Завалевська, В. С. Пивовар, М. Ф. Кисляченко та ін. – К.: НДІ “Укргропромпродуктивність”, 2014. – 184 с.

15. Методичні положення та норми продуктивності і витрат палива на збиранні сільськогосподарських культур / І. М. Демчак, В. О. Завалевська, В. С. Пивовар, М. Ф. Кисляченко та ін. – К.: НДІ “Укргропромпродуктивність”, 2014. – 272 с.

16. НПАОП 25.0-1.02-13. Правила охорони праці під час роботи з полімерними композитними матеріалами

17. Санітарні правила для виробництв синтетичних полімерних матеріалів і підприємств по їх переробці <https://zakon.rada.gov.ua/laws/show/v4783400-88>

18. Ільченко В.Ю., Кобець А.С., Мельник в.П. та ін. Практикум з використання машин у рослинництві. Дн-ськ, ДДАУ, 2002.-212 с.

# **ДОДАТКИ**