



ДЕРЖАВНА СЛУЖБА
ІНТЕЛЕКТУАЛЬНОЇ
ВЛАСНОСТІ
УКРАЇНИ

УКРАЇНА

(19) **UA** (11) **113828** (13) **U**
(51) МПК
B05B 3/02 (2006.01)

(12) ОПИС ДО ПАТЕНТУ НА КОРИСНУ МОДЕЛЬ

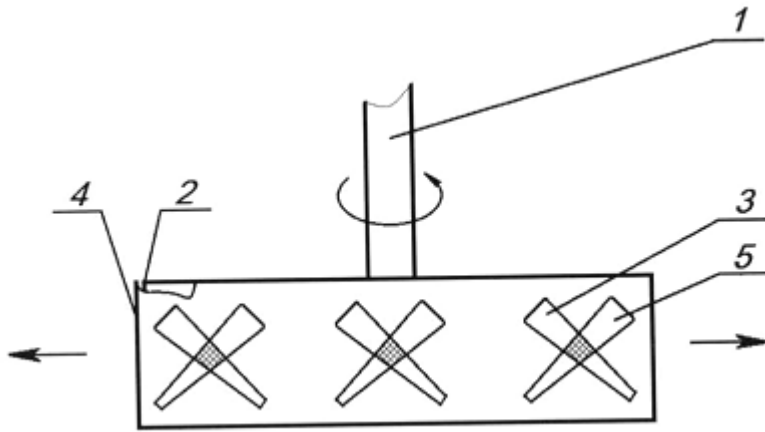
<p>(21) Номер заявки: u 2016 09658</p> <p>(22) Дата подання заявки: 19.09.2016</p> <p>(24) Дата, з якої є чинними права на корисну модель: 10.02.2017</p> <p>(46) Публікація відомостей про видачу патенту: 10.02.2017, Бюл.№ 3</p>	<p>(72) Винахідник(и): Кобець Анатолій Степанович (UA), Пугач Андрій Миколайович (UA), Миколенко Світлана Юрїївна (UA), Гончарова Олена Вікторівна (UA), Кошулько Віталій Сергійович (UA), Соколов Володимир Юрїйович (UA), Сенченко Олена Миколаївна (UA)</p> <p>(73) Власник(и): Кобець Анатолій Степанович, Донецьке шосе, 134, к. 48, м. Дніпропетровськ, 49125 (UA), Пугач Андрій Миколайович, вул. Ленінградська, 18, к. 78, м. Дніпропетровськ, 49070 (UA), Миколенко Світлана Юрїївна, пр. Кірова, 44, к. 43, м. Дніпропетровськ, 49101 (UA), Гончарова Олена Вікторівна, вул. Дружби, 84, м. Синельникове, Дніпропетровська обл., 52500 (UA), Кошулько Віталій Сергійович, вул. Червонопартизанська, 106, м. Дніпропетровськ, 49048 (UA), Соколов Володимир Юрїйович, вул. Радянська, 1, с. Зоря, П'ятихатський р- н, Дніпропетровська обл., 52119 (UA), Сенченко Олена Миколаївна, вул. Чапаєва, 2, к. 110, с. Партизанське, Дніпропетровський р-н, Дніпропетровська обл., 52102 (UA)</p>
---	---

UA 113828 U

(54) ДИСПЕРГАТОР

(57) Реферат:

Диспергатор містить порожнистий вал із закріпленою на ньому внутрішньою обичайкою з виконаними в ній прорізами, а також прилеглу до неї зовнішню обичайку для часткового перекриття прорізів внутрішньої обичайки, зовнішню обичайку виконано з прорізами й можливістю повороту відносно внутрішньої обичайки і фіксації в потрібному положенні, прорізи обох обичайок розташовано під кутом один відносно одного. Прорізи на внутрішній і зовнішній обичайці виконані однакової форми (у вигляді зрізаних конусів) і розташовані симетрично відносно вертикалі.



Корисна модель належить до гідромеханічного обладнання, зокрема до пристроїв для диспергування рідин, і може бути використана в харчовій, хімічній та інших галузях промисловості.

5 Відома конструкція диспергатора (SU № 1310030, В 05 В 3/12), що містить порожнистий вал із закріпленою на ньому внутрішньою обичайкою з виконаними в ній прорізами, а також прилеглу до неї зовнішню обичайку для часткового перекриття прорізів внутрішньої обичайки, при цьому зовнішню обичайку виконано нерухомою відносно внутрішньої обичайки.

Недоліком конструкції є відсутність можливості впливати на розмір крапель диспергованої рідини, а також на її витрату.

10 Найбільш близьким, по технічній суті і результату є диспергатор (UA № 95354, В 05 В 3/02), що містить порожнистий вал із закріпленою на ньому внутрішньою обичайкою з виконаними в ній прорізами, а також прилеглу до неї зовнішню обичайку для часткового перекриття прорізів внутрішньої обичайки, зовнішню обичайку виконано з прорізами й можливістю повороту відносно внутрішньої обичайки і фіксації в потрібному положенні, прорізи обох обичайок розташовано під кутом один відносно одного.

15 Недоліком конструкції є складність регулювання прохідного перерізу каналів, утворених прорізами обичайок.

Технічною задачею, що вирішується заявлюваною корисною моделлю є спрощення регулювання прохідного перерізу каналів, спрощення експлуатації.

20 Цей технічний результат досягається тим, що прорізи на внутрішній і зовнішній обичайці виконані однакової форми (у вигляді зрізаних конусів) і розташовані симетрично відносно вертикалі.

25 Загальними ознаками корисної моделі, що заявляється, є порожнистий вал із закріпленою на ньому внутрішньою обичайкою з виконаними в ній прорізами, а також прилеглу до неї зовнішню обичайку для часткового перекриття прорізів внутрішньої обичайки, зовнішню обичайку виконано з прорізами й можливістю повороту відносно внутрішньої обичайки і фіксації в потрібному положенні, прорізи обох обичайок розташовано під кутом один відносно одного.

30 Відмітною ознакою корисної моделі, що заявляється є те, що прорізи на внутрішній і зовнішній обичайці виконані однакової форми (у вигляді зрізаних конусів) і розташовані симетрично відносно вертикалі.

На кресленні схематично зображено диспергатор.

35 Диспергатор містить порожнистий вал 1 із закріпленою на ньому внутрішньою обичайкою 2 з виконаними в ній прорізами 3, а також прилеглу до неї зовнішню обичайку 4 з прорізами 5, виконану з можливістю її повороту відносно внутрішньої обичайки 2 і фіксації в потрібному положенні. Прорізи 3 і 5, на внутрішній 2 і зовнішній 4 обичайці виконані однакової форми (у вигляді зрізаних конусів) і розташовані симетрично відносно вертикалі.

Диспергатор працює наступним чином.

40 Для забезпечення потрібного розміру крапель та витрати диспергованої рідини зовнішню обичайку 4 повертають на необхідний кут відносно внутрішньої обичайки 2. При цьому можна регулювати прохідний переріз каналів, утворених прорізами 3 і 5 обох обичайок 2 і 4.

Під час роботи дискового диспергатора рідина, що надходить у внутрішню обичайку 2 крізь порожнистий вал 1, під дією відцентрової сили проходить крізь частини суміщених між собою прорізами 3 і 5 обичайок 2 і 4 на виході з прорізів 5 зовнішньої обичайки 4 диспергується.

45 Застосування запропонованого технічного рішення дозволить забезпечити високоякісне диспергування рідини за умови забезпечення широкого діапазону розмірів крапель диспергованої рідини.

За наявними в авторів відомостями, сукупність ознак, що заявляються і характеризують суть корисної моделі, не відома на даному рівні техніки.

Отже, корисна модель, що заявляється, відповідає критерію "новизна".

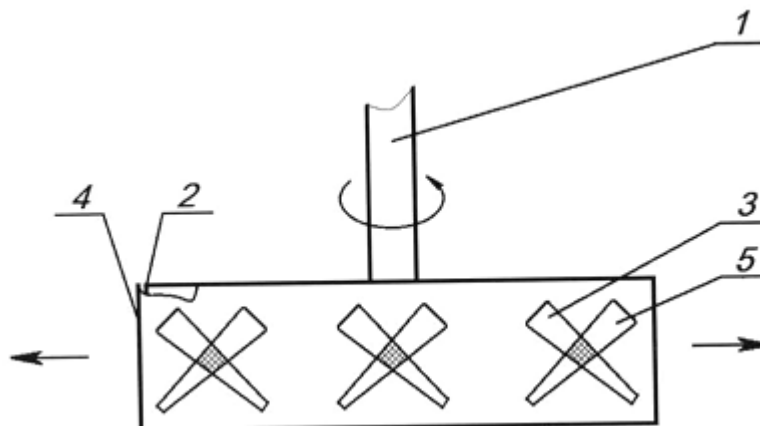
50 Суть корисної моделі, що заявляється, не впливає явно з відомого авторам рівня техніки. Сукупність ознак, що характеризують відомі рішення не забезпечують досягнення нових результатів і тільки наявність перерахованих вище відмінних ознак забезпечують одержання нового, більш високого технічного результату.

55 Запропонована корисна модель може бути багаторазово відтворена і використана в якості диспергатора. Отже, корисна модель відповідає критерію "промислового застосовності".

ФОРМУЛА КОРИСНОЇ МОДЕЛІ

60 Диспергатор, що містить порожнистий вал із закріпленою на ньому внутрішньою обичайкою з виконаними в ній прорізами, а також прилеглу до неї зовнішню обичайку для часткового

перекриття прорізів внутрішньої обичайки, зовнішню обичайку виконано з прорізами й можливістю повороту відносно внутрішньої обичайки і фіксації в потрібному положенні, прорізи обох обичайок розташовано під кутом один відносно одного, який **відрізняється** тим, що прорізи на внутрішній і зовнішній обичайці виконані однакової форми (у вигляді зрізаних конусів) і розташовані симетрично відносно вертикалі.



Комп'ютерна верстка Д. Шеврун

Державна служба інтелектуальної власності України, вул. Василя Липківського, 45, м. Київ, МСП, 03680, Україна

ДП "Український інститут інтелектуальної власності", вул. Глазунова, 1, м. Київ – 42, 01601