

## СТЕНД ДЛЯ ДОСЛІДЖЕННЯ РОЗПИЛЮЮЧИХ ПРИСТРОЇВ МАШИН ДЛЯ ВНЕСЕННЯ АГРОХІМІКАТІВ

**О.М. Кобець, доц., к. т. н.,**  
**А.М. Пугач проф., д-р наук з держ. упр.,**  
**О.Ф. Кузьменко, асистент**

*Дніпровський державний аграрно-економічний університет, м. Дніпро*

### **Анотація**

*В роботі пропонується конструкція лабораторного стенду для випробувань розпилювачів, в основу якого закладено принцип «рухомого поля». Конструкція та принцип роботи стенду дозволяють проводити не тільки гідравлічні дослідження розпилюючих пристроїв, а і технологічні, завдяки наявності рухомої площини, яка імітує відносний рух технічного засобу при виконанні процесу внесення робочої рідини.*

### **Актуальність проблеми**

Вітчизняний і світовий досвід показує, що застосування техніки для захисту рослин забезпечує 50-70% приросту урожаю. Підвищення продуктивності цієї техніки і економія препаратів, які мають високу вартість, дозволяють не лише збільшити валовий збір сільськогосподарської продукції, але і значно зменшити витрати і забруднення довкілля.

Основним методом внесення засобів захисту рослин (ЗЗР) є, і прогнозується на перспективу, наземне обприскування. Сьогодні за цим методом вноситься близько 75% усіх ЗЗР. Метод обприскування є складним технологічним процесом. Його розвиток ґрунтувався на успіхах фундаментальних наук – механіки і фізики утворення і осадження рідинних полідисперсних систем з різною мірою диспергування.

Технологія, заснована на традиційному гідравлічному диспергуванні робочої рідини, і сьогодні продовжує удосконалюватися з метою підвищення ефективності і точності нанесення розчину на цільовий об'єкт, зниження непродуктивних втрат пестицидів в довкіллі.

Незважаючи на тривале і широке застосування обприскувачів в практиці світового сільського господарства відомості про фактичну якість диспергування ними робочих рідин уривчасті, часто суперечливі і недостовірні. Причини положення, що створилося, не стільки в різноманітності конструкцій розпилювачів і їх недостатньо високому технічному рівні, скільки в тому, що існуючі стандарти не орієнтують дослідника на визначення показників якості розпилення при взаємодії на розчини, що диспергуються, багатьох некерованих чинників (турбулентна дифузія, коливання вологості, температури та ін.) У

зв'язку з цим стає усе більш актуальною задача паспортизації і стандартизації існуючих розпилюючих пристроїв по ряду параметрів, які регламентуються в агротехнічних вимогах. Лабораторно-стендовій атестації необхідно піддавати не лише типові конструкції, але і партії розпилювачів при роботі на тих препаратах, вносити які передбачається саме цими розпилювачами.

### **Аналіз останніх досліджень і публікацій**

Ключовим елементом техніки для обприскування є розпилювач, від якості роботи (розпилення) якого в значній мірі залежить економічна і біологічна ефективність використання ЗЗР, їх екологічна безпека. Найбільш поширеними типами розпилювачів є гідравлічні – щілинні, відцентрові, дефлекторні.

Усі типи гідравлічних розпилювачів не забезпечують диспергування робочих рідин на краплі оптимальної величини: в спектрі розпилу завжди є різні класи крапель, які відрізняються по діаметру, масі і об'єму, що міститься в краплях рідини – від дрібних і дуже дрібних до великих і дуже великих. Внаслідок цього при обприскуванні завжди мають місце непродуктивні втрати пестицидів із-за зносу дуже дрібних крапель (20-80 мкм) і стікання дуже великих (360-1000 мкм) з цільового об'єкту на ґрунт. Тільки краплі розмірами 80-360 мкм працюють раціонально.

Фізика і природа втрат пестицидів відомі – випаровування і знесення крапель рідини вітром за межі робочої зони обприскування, неякісний їх розподіл на цільовій поверхні, і недостатнє утримання робочого розчину на об'єктах. За розрахунками [1] при розпиленні ЗЗР з однієї краплі діаметром 1 мм утворюється 125 крапель діаметром 200 мкм, або 1000 крапель діаметром 100 мкм, або 8000 крапель діаметром 50 мкм. Щільність покриття краплями із класу, наприклад, 250-100 мкм, може варіювати (теоретично) в межах від 2038 до 12738 шт. на 1 см<sup>2</sup> [1]. Зрозуміло, що такого ідеально рівномірного покриття в практиці не буває, але чим більше крапель попадає в ціль, тим менше необхідно робочого розчину, і в цій практичній істині полягають токсикологічний сенс захисту рослин і екологічна раціональність технологій внесення усіх засобів захисту рослин.

У самому факелі розпилення робочої рідини (на виході з розпилювача) утворюються краплі в дуже широкому діапазоні розмірів: від 10 мкм до 1-2 мм. Для економічно і екологічно раціонального використання пестицидів бажано, щоб в спектрі розпилу утворювались краплі діаметром 80-360 мкм. Проте нині у світі не існує конструкцій гідравлічних розпилювачів, які давали б 100% крапель таких розмірів, і розпилювачів з абсолютно монодисперсним розпилюванням, наприклад, діаметр 200 мкм. Обприскувачі за якістю виконання операцій і через 100 років залишились тими ж – з краплями, що змінюють свої розміри від 10 мкм до 2 мм і навіть більше, і в цьому – корінь усіх проблем застосування пестицидів.

Основними вимогами, що ставляться до розпилювачів є забезпечення необхідної витрати робочої рідини при заданому тиску, дисперсності розпилення, довговічності та надійності роботи.

Виробники сучасних розпилюючих пристроїв все більше уваги приділяють поряд з підвищенням якості розпилення збільшенню ресурсу розпилювача та його надійності в роботі, у відповідності до чого дослідження динаміки зміни показників роботи розпилювача є достатньо важливою задачею.

Вимоги до строку служби розпилювача міжнародними стандартами не встановлені. Це дає змогу виготовляти розпилювачі з різних матеріалів. Традиційними матеріалами з яких виготовляють робочу частину розпилювача є латунь, нержавіюча сталь, кераміка. В останні роки цей перелік поповнився сучасними полімерними матеріалами, які по зносостійкості не поступаються нержавіючій сталі але більш технологічні та дешевші. Так, за даними [1] відносна зносостійкість полімерних матеріалів для розпилювачів складає 38 ум. од., обробленої нержавіючої сталі – 77 ум. од., кераміки – 300 ум. од. При цьому зносостійкість латуні прийнято за базову. Дослідження розпилювачів, які виготовлені із кераміки та сучасних полімерних матеріалів [2], свідчать про те, що наробіток для розпилюючих пристроїв із кераміки становить більше 22 тис. га, а цей же показник при тих же умовах для полімеру – 11 тис. га. При цьому керамічні розпилювачі фірми Lechler були дорожчі в 1,5 рази в порівнянні з полімерними розпилювачами тієї ж фірми. Ці показники свідчать про значну зносостійкість кераміки при використанні її для виготовлення розпилювачів і можливість їх роботи із заданими параметрами протягом тривалого часу.

Результати досліджень закономірностей впливу зношення розпилювачів з різних матеріалів (латунь, нержавіюча сталь та полімер) на дисперсну та гідравлічну характеристики [3] свідчать про переваги розпилювачів, які виготовлені із полімеру в порівнянні з нержавіючою сталлю і особливо з латунню.

При цьому ґрунтовні дослідження впливу зношення розпилювачів на якісні показники їх роботи в літературних джерелах відсутні.

Метою роботи є розробка конструкції лабораторного стенду для досліджень якісних показників роботи розпилювачів, в основу дії якого закладено принцип «рухомого поля».

### **Виклад основного матеріалу**

Вирішальне значення при внесенні агрохімікатів є рівномірність розпилення по оброблюваній площі. У відповідності до задекларованих виробником параметрів, нові розпилювачі забезпечують рівномірний розподіл препарату з коефіцієнтом варіації 6-8% при правильному перекритті факелу розпилу. При наробітку 100...120 год спостерігається інтенсивне зношування робочого отвору розпилювача, що призводить до збільшення коефіцієнту варіації до 35...40%, і як наслідок, підвищується нерівномірність внесення препарату.

Наведені дані свідчать про те, що при використанні розпилювачів особливе значення необхідно приділяти контролю відповідності паспортних та фактичних параметрів цього робочого органу. Провести таку перевірку на самому обприскувачі в польових умовах фактично неможливо, тому є необхідність в створенні спеціалізованого лабораторного обладнання, на якому можливе виконання перевірки розпилювачів по основним параметрам та визначення його залишкового ресурсу.

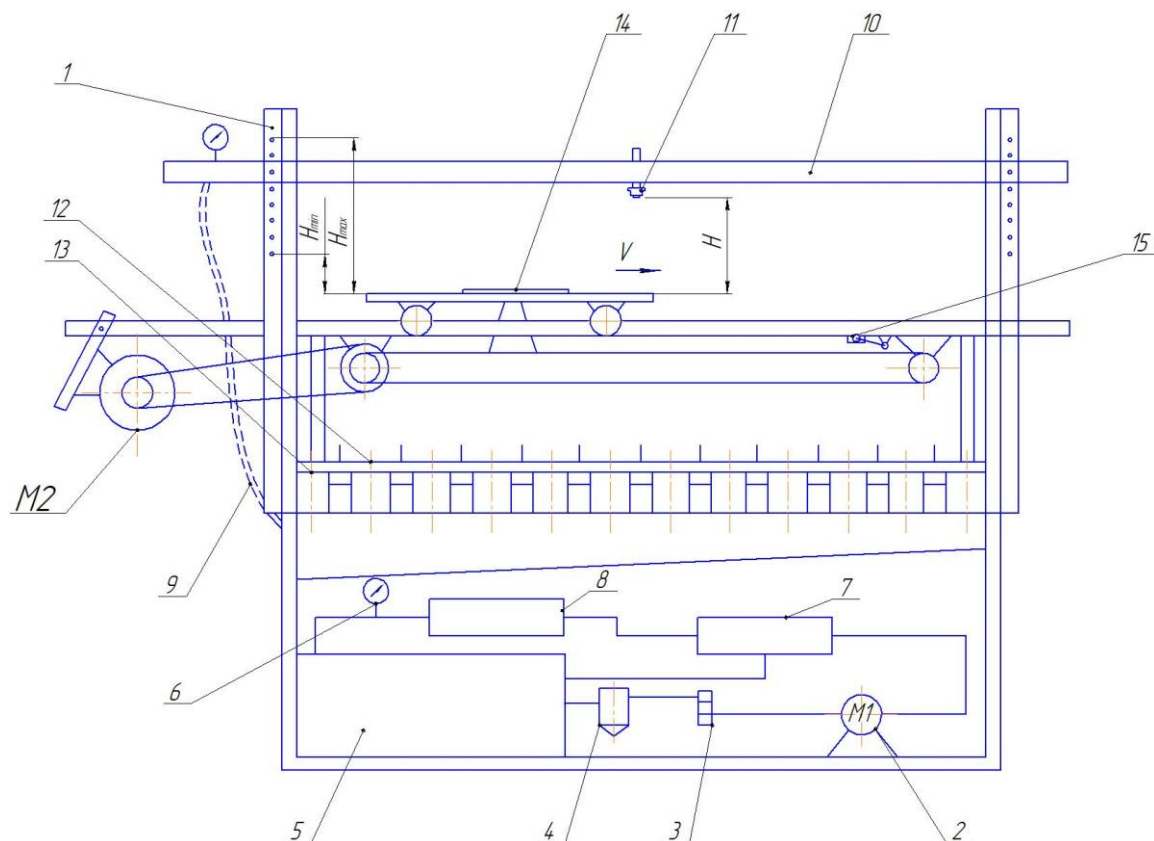


Рис. 1. Конструктивна схема стенду для дослідження розпилюючих пристроїв:

- 1 – рама стенду; 2 – електродвигун; 3 – насос; 4 – фільтр; 5 – бак;
- 6 – манометр; 7 – регулятор тиску; 8 – пульт керування; 9 – трубопровід;
- 10 – штанга; 11 – розпилювач; 12 – стіл-класифікатор; 13 – мензурки;
- 14 – рухома площа з водочутливим папером; 15 – вимикач кінцевий.

Запропонований стенд складається з рами 1 (рис.1), на якій встановлюється штанга 10 із закріпленими на ній розпилювачами 11. Для подачі рідини до розпилювачів стенд обладнується баком 5, насосом 3 та електродвигуном 2, який приводить в дію насос. З метою можливості зміни робочого тиску рідини стенд обладнується регулятором 7 та пультом керування 8. До складу стенду входять також рухома площа з водочутливим папером 14, механізм приводу цієї площини та кінцевий вимикач 15. В нижній частині рухомої площини встановлюється стіл-класифікатор 12 та мензурки 13, для збирання рідини.

Стенд для дослідження розпилюючих пристроїв працює наступним чином. Електродвигун 2 передає крутний момент на насос 3, який, відбираючи рідину з бака 5, подає її через регулятор тиску 7 та пульт керування 8 по комунікації 9 до штанги 10. При цьому тиск рідини може бути змінено регулятором та проконтрольовано за допомогою манометра 6. На штанзі встановлюється розпилювач 11, який досліджується на відповідній висоті  $H$  відносно рухомої площини з водочутливим папером 14. Після початку роботи розпилювача вмикається механізм приводу рухомої площини і водочутливий папір рухається відносно розпилювача із заданою швидкістю  $V$ . Зупинка рухомої площини 14 забезпечується завдяки наявності кінцевого вимикача 15.

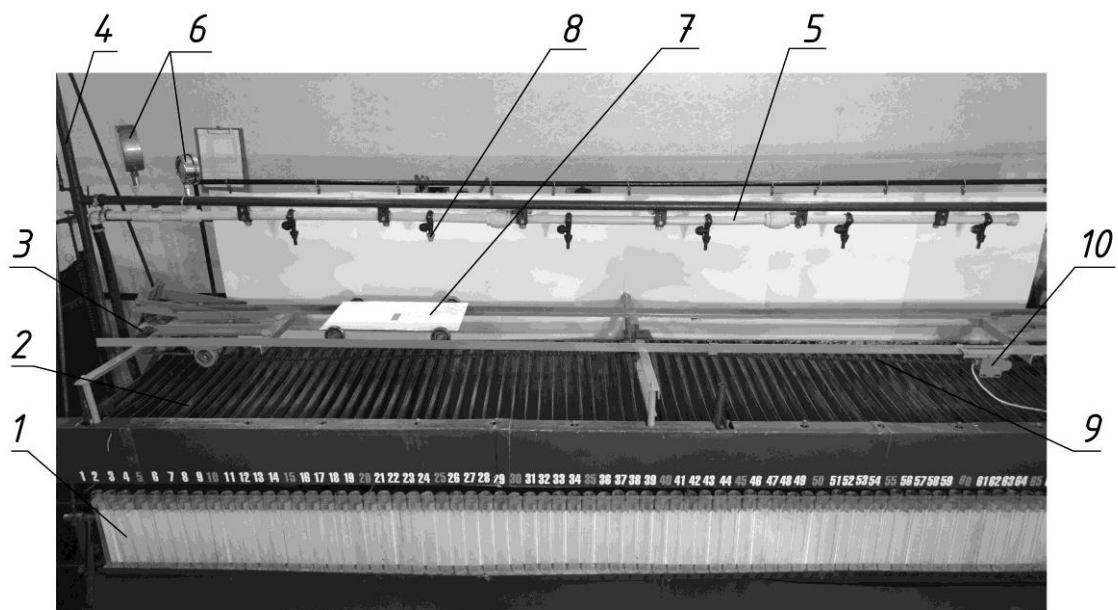


Рис. 2. Загальний вид гідравлічного стенду:

- 1 – мензурки; 2 – жолоб; 3 – двигун; 4 – стійка; 5 – трубопровід;  
6 – манометри; 7 – рухома площина з водочутливим папером;  
8 – розпилювач; 9 – привідний ланцюг; 10 – вимикач кінцевий.

Лабораторний стенд для дослідження розпилюючих пристроїв (рис.2) відповідає існуючим нормативним вимогам [4], про що свідчать проведені випробування обладнання та попередні експериментальні дослідження. При цьому конструкція та принцип роботи стенду дозволяють проводити не тільки гідравлічні дослідження розпилюючих пристроїв, а і технологічні, завдяки наявності рухомої площини, яка імітує відносний рух технічного засобу при виконанні процесу внесення робочої рідини.

## Висновок

Запропонована конструкція та принцип роботи стенду для дослідження розпилюючих пристроїв машин для внесення агрохімікатів розширює можливості та універсальність лабораторного обладнання, яке може бути використане при проведенні наукових досліджень.

## Література

1. Ревякин Е.Л. Машины для химической защиты растений в инновационных технологиях / Е. Ревякин, Н. Краховецкий - науч. анализ. обзор. – М.: ФГНУ «Росинформагротех», 2010. – 124 с.
2. Посібник. Машины для хімічного захисту рослин/ За ред. Кравчука В.І., Войтюка Д.Г. – Дослідницьке: УкрНДПВТ ім. Л. Погорілого. – 2010. – 184 с.
3. Teejet: Catalog 50-RU – США : Спреинг Системс Ко., 2007. – 193 с.
4. Обладнання для захисту рослин. Обприскувачі. Частина 1. Методи випробовування насадок для розприскування (ISO 5682-1:1996, IDT): ДСТУ ISO 5682-1:2005. – [Чинний від 2007-10-01]. – К. : Держспоживстандарт України, 2007. – 13 с. – (Національний стандарт України).

### **Stand for research spray devices of machines for the use of agrochemicals. Kobets O.M., Pugach A.M., Kuzmenko O.F**

#### **Abstract**

*The article proposes the construction of a laboratory stand for spray test, based on the principle of "moving field". The design and operation of the stand allow to carry out not only hydraulic investigations of spray devices, but also technological ones, due to the presence of a movable plane that simulates the relative movement of the technical means while performing the process of introducing the working fluid.*

### **Стенд для исследования распыляющих устройств машин для внесения агрохимикатов Кобец А.Н., Пугач А.Н., Кузьменко А.Ф.**

#### **Аннотация**

*В работе предлагается конструкция лабораторного стенда для испытаний распылителей, в основу которого заложен принцип «движущегося поля». Конструкция и принцип работы стенда позволяют проводить не только гидравлические исследования распыляющих устройств, а и технологические, благодаря наличию подвижной плоскости, которая имитирует относительное движение технического средства при выполнении процесса внесения рабочей жидкости.*