

**МІНІСТЕРСТВО ОСВІТИ І НАУКИ УКРАЇНИ  
ДНІПРОВСЬКИЙ ДЕРЖАВНИЙ АГРАРНО-ЕКОНОМІЧНИЙ  
УНІВЕРСИТЕТ**

**Інженерно-технологічний факультет**

Кафедра тракторів і сільськогосподарських машин

**П о я с н ю в а л ь н а з а п и с к а**

до дипломної роботи  
освітнього ступеня "Магістр"  
на тему:

**ПІДВИЩЕННЯ ЕФЕКТИВНОСТІ ТЕХНОЛОГІЧНОГО ПРОЦЕСУ  
ОБРОБІТКУ ҐРУНТУ ДИСКОВИМИ ЗНАРЯДДАМИ**

**Виконав:** студент інженерно-технологічного  
факультету за спеціальністю 208 «Агроінженерія»

\_\_\_\_\_ Володимир ХОРСУН

**Керівник:** \_\_\_\_\_ Наталія ПОНОМАРЕНКО

**Рецензент:** \_\_\_\_\_

Дніпро 2024

**МІНІСТЕРСТВО ОСВІТИ І НАУКИ УКРАЇНИ**  
**ДНІПРОВСЬКИЙ ДЕРЖАВНИЙ АГРАРНО-ЕКОНОМІЧНИЙ**  
**УНІВЕРСИТЕТ**

Інженерно-технологічний факультет

Кафедра тракторів і сільськогосподарських машин  
Освітній ступінь: "Магістр"  
Спеціальність: 208 "Агроінженерія"

**ЗАТВЕРДЖУЮ**

Завідувач кафедри тракторів і  
сільськогосподарських машин  
(назва кафедри)

ДОЦЕНТ

(вчене звання)

Геннадій ТЕСЛЮК

\_\_\_\_\_ (підпис)

\_\_\_\_\_ (прізвище, ініціали)

„\_\_\_\_\_” \_\_\_\_\_ 2024 р.

**З А В Д А Н Н Я**  
**НА ДИПЛОМНУ РОБОТУ СТУДЕНТУ**

\_\_\_\_\_ Хорсун Володимир Сергійович \_\_\_\_\_

(прізвище, ім'я, по батькові)

1. Тема роботи \_\_\_\_\_

ПІДВИЩЕННЯ ЕФЕКТИВНОСТІ ТЕХНОЛОГІЧНОГО ПРОЦЕСУ  
ОБРОБІТКУ ҐРУНТУ ДИСКОВИМИ ЗНАРЯДДЯМИ

керівник роботи Наталія ПОНОМАРЕНКО, к.т.н., доцент

(прізвище, ім'я, по батькові, науковий ступінь, вчене звання)

затверджені наказом закладу вищої освіти від “\_\_\_\_\_” \_\_\_\_\_ 2024 року № \_\_\_\_\_.

2. Строк подання студентом роботи 01.12.2024 р.

3. Вихідні дані до роботи \_\_\_\_\_

Довідникові дані, дані з господарства за останні три роки, літературні джерала з  
досліджувальної тематики.

Зміст розрахунково-пояснювальної записки (перелік питань, які потрібно розробити).

Вступ. Сучасний стан механізації обробітку ґрунту. Теоретичне  
обґрунтування конструктивно-технологічних параметрів дискового знаряддя.  
Програма та методика експериментальних досліджень дискового знаряддя.  
Результати експериментальних досліджень дискового знаряддя. Економічна  
ефективність впровадження дискового знаряддя у виробництво. Загальні  
висновки. Список використаної літератури.

5. Перелік демонстраційного матеріалу \_\_\_\_\_

1. Тема. 2. Види обробітку ґрунту. 3. Конструкції дискових знарядь. 4. Мета та завдання досліджень. 5. Конструктивна схема дискового знаряддя. 6. Теоретчні дослідження взаємодії дисків і лап. 7. Загальний вид ґрунтообробного агрегату. 8. Тензометрична установка з різними робочими органами. 9. Результати експериментальних досліджень. Дискового знаряддя. 10. Дослідження силових і енергетичних показників обробітку ґрунту комбінацією дискових, Лапових і чизельних робочих органів. 11. Загальні висновки.

6. Консультанти розділів роботи

Розділ	Прізвище, ініціали та посада консультанта	Підпис, дата	
		завдання видав	завдання прийняв
1	Пономаренко Н.О.	01.09.2024	
2	Пономаренко Н.О.	01.10.2024	
3	Пономаренко Н.О.	01.11.2024	
4	Пономаренко Н.О.	20.11.2024	
5	Пономаренко Н.О.	01.12.2024	
6	Пономаренко Н.О.	01.12.2024	

7. Дата видачі завдання \_\_\_\_\_

### КАЛЕНДАРНИЙ ПЛАН

№ з/п	Назва етапів дипломної Роботи	Строк виконання етапів роботи	Примітка
1	Аналітичний (оглядовий)	до 30.07. 2024 р.	
2	Теоретичний	до 10.09.2024 р.	
3	Експериментальний	до 29.10.2024 р.	
4	Охорона праці	до 15.11.2024 р.	
5	Економічний	до 22.11.2024р.	
6	Демонстраційна частина	до 29.11.2024 р.	

**Студент** \_\_\_\_\_ **Хорсун В.С.** \_\_\_\_\_  
( підпис ) (прізвище та ініціали)

**Керівник роботи** \_\_\_\_\_ **Пономаренко Н.О.** \_\_\_\_\_  
( підпис ) (прізвище та ініціали)

## Зміст

Анотація.....	7
Вступ.....	8
1. Сучасний стан механізації обробітку ґрунту.....	9
1.1. Класифікація машин для обробітку ґрунту.....	9
1.2. Огляд серійних дискових знарядь вітчизняних виробників.....	16
1.2.1. Будова і процес роботи дискової борони.....	16
1.2.2. Будова і процес роботи дискового подрібнювача.....	18
1.3. Огляд патентів дискових знарядь з розпушувачами.....	19
1.4. Огляд конструкцій дискових знарядь із додатковими розпушувачами гребенів.....	37
1.5. Огляд систем стабілізації.....	39
1.6. Висновки до розділу.....	40
1.7. Обґрунтування теми і задачі дослідження.....	41
2. Теоретичне обґрунтування конструктивно-технологічних параметрів дискового знаряддя.....	42
2.1. Механіко-технологічні властивості ґрунту як об'єкту обробітку.....	43
2.2. Задачі технологічного розрахунку робочих органів дискового знаряддя..	46
2.3. Обґрунтування технологічних розмірів дисків.....	47
2.4. Обґрунтування технологічних розмірів лап.....	49
2.5. Обґрунтування схеми взаємодії дисків і лап.....	53
2.6. Визначення зон деформації ґрунту при роботі дискових знарядь.....	57
2.7. Силовий аналіз роботи дискового знаряддя.....	65
2.8. Умови стійкості дискової борони.....	66
2.9. Висновки до розділу.....	68
3. Програма та методика експериментальних досліджень дискового знаряддя... 68	68
3.1. Програма лабораторно-польових досліджень.....	689
3.2. Методика вивчення процесу обробітку ґрунту і комбінації робочих органів дискового знаряддя (варіодиски і підрізні лапи, чизелі).....	69
3.3. Технічні засоби для проведення експерименту.....	72
3.4. Висновки до розділу.....	76
4. Результати експериментальних досліджень дискового знаряддя.....	78
4.1. Визначення сил опору діючих на плужний корпус.....	78
4.2. Визначення сил опору діючих на сферично-дисковий робочий орган та його комбінацію з підрізною лапою.....	80
4.3. Визначення силових і енергетичних показників обробітку ґрунту комбінацією дискових, лапових і чизельних робочих органів.....	82
4.4. Порівняльні показники продуктивності, витрат пального і якості обробітку ґрунту серійними ґрунтообробними і посівними агрегатами.....	86

	5
5. Охорона праці та безпека в надзвичайних ситуаціях.....	88
5.1 Дослідження та оцінка стану з охорони праці в ПП «Росток».....	88
5.2 Аналіз показників виробничого травматизму та захворювань, причини їх виникнення в господарстві.....	91
5.3. Заходи по поліпшенню умов праці.....	93
5.4 Безпека праці в надзвичайних ситуаціях у разі виникнення пожежі...	94
5.5 Рекомендації щодо забезпечення безпеки та поліпшенню умов праці в підприємстві.....	94
6. Економічна ефективність впровадження дискового знаряддя у виробництво.....	97
6.1. Визначення техніко-економічних показників.....	97
6.1.1. Розрахунок продуктивності ґрунтообробних агрегатів.....	97
6.1.2. Визначення прямих експлуатаційних затрат на комбінований обробіток ґрунту.....	98
6.1.3. Розрахунок експлуатаційних затрат за існуючої технології обробітку ґрунту.....	101
6.1.4. Розрахунок затрат праці на виконання основного обробітку ґрунту.	92
6.1.5. Визначення строку окупності та енергоємності процесу розробленого обробітку ґрунту.....	102
6.2. Розрахунок енергетичної ефективності.....	104
6.3. Розрахунок екологічно шкідливих наслідків технологічної операції.....	106
6.4. Висновки до розділу.....	109
Загальні висновки.....	111
Список використаної літератури.....	113



## Анотація

Володими ХОРСУН. Підвищення ефективності технологічного процесу обробітку ґрунту дисковими знаряддями. Магістерська робота на здобуття освітнього ступеня «Магістр» зі спеціальності 208 «Агроінженерія», Дніпровський державний аграрно-економічний університет, Дніпро, 2024.

Магістерська робота має вступ, 6 розділів та загальних висновків, крім того, список використаних джерел, що складається із 49 найменувань. Основна частина роботи має 118 сторінок машинописного тексту, вміщує 45 рисунків і 15 табличних даних.

Робота присвячена багатьом питанням підвищення якості обробітку ґрунту з допомогою дискових знарядь.

Проаналізовано існуючі способи покращення дискових знарядь. Доведена необхідність використання нового способу обробітку удосконаленими дисковим знаряддями з підрізанням гребенів.

На основі проведених нами досліджень виявлені та обґрунтовані закономірності і характеристики обробітку ґрунту запропонованим дисковим знаряддям, розраховані конструктивні та технологічні параметри дискового робочого органу, обґрунтовані технологічні параметри, а також режими роботи дискового знаряддя із підрізною лапою. Розроблено нами рекомендації для використання цього технічного пристрою.

Визначено нами економічну ефективність від удосконаленого дискового знаряддя у виробництві.

Ключові слова: ґрунт, поверхневий обробіток, підрізна лапа, дискове знаряддя, техніко-економічні показники, методика, робочі органи, ефективність використання, програма, робочі органи.

## Вступ

Обробіток ґрунту - одна з найважливіших системи землеробства. Не зважаючи на те, що серед факторів, які впливають на його врожайність, на думку деяких вчених, відводиться лише 7,5-17,4%, але це найбільш значуща й енергонасичена сукупність технологічних операцій [6, 7].

Обробіток ґрунту традиційно складається з оранки та боронування або лущення, проте більш популярним на сьогодні видом обробітку є оранка плугами. Проте, як свідчать результати досліджень плуги і борони мають один значний недолік вони залишають після себе необроблену частину ґрунту, так звані гребені від вершини яких проводяться заміри реальної глибини обробітку.

Передпосівний обробіток ґрунту повинний забезпечити грудкуватий верхній шар для проникнення повітря і легкого проростання паростка рослини і ущільнене ложе із наступною капілярною системою, сприяючою припливу вологи до насіння. Крім того, у всі види передпосівного обробітку ґрунту і догляду за рослинами включають роботу по боротьбі з бур'янами.

Перспективним вирішенням цього питання є створення відповідних конструкцій комбінованих ґрунтообробних машин.

Беручи до уваги те, що дискові знаряддя з набором підрізних лап бритв ще не були досліджені, виникла необхідність вивчення технологічних показників їх роботи.

## 1. Сучасний стан механізації обробітку ґрунту

### 1.1. Класифікація машин для обробітку ґрунту

Для визначення місця машин для обробітку ґрунту в загальній системі технологічних засобів, основні технологічні операції з вирощування сільськогосподарських культур умовно поділяють на дві групи, які [23]:

- сприяють підвищенню біологічного врожаю;
- впливають на рівень втрат урожаю.

До першої групи належать такі операції:

- обробіток ґрунту - вагомість впливу на врожай становить 25%;
- внесення добрив - 50%;
- сівба - 25%.

Друга група охоплює:

- захист рослин - втрати становлять до 40% урожаю;
- збирання врожаю - до 30%;
- первинну переробку та зберігання продукції - до 30%.

За якістю виконання агротехнічних прийомів механізовані технології класифікують за трьома рівнями:

- низьким (екстенсивним);
- середнім (інтенсивним);
- високим («точним землеробством»).

Кожен із цих рівнів технологій передбачає відповідні комплекси техніки та різну ефективність їх використання. Надалі йтиметься переважно про високий рівень техніки й технологій. Їх формування починається з урахування в технічних вирішеннях умов роботи та потреб рослин, що вирощуються. Залежно від агротехнічних функцій та термінів виконання обробіток ґрунту поділяють на такі види:

- основний;
- передпосівний;

- міжрядний.

Класифікація видів обробітку ґрунту за глибиною:

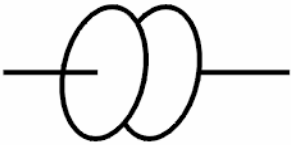


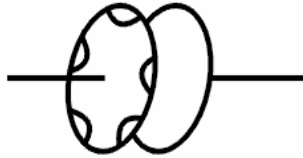
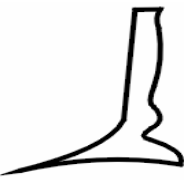
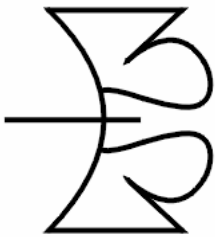
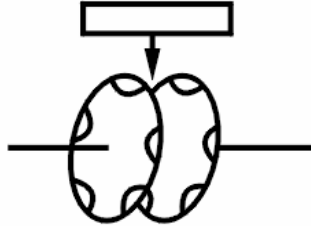

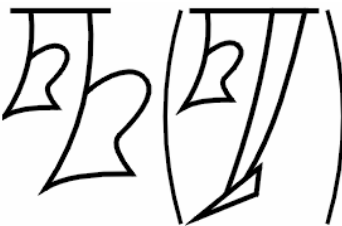


- нульовий (без обробітку);
- поверхневий (на глибину 0...8 см);
- мілкий (на 8...16 см);
- середній (на 16...24 см);
- глибокий (на 24...35 см);
- меліоративний - на глибину понад 35 см.

Основним вважають найглибший за всю ротацію культури обробіток ґрунту [6, 7, 8]. Це найбільш енергоємний (10...30% пального) елемент технологій вирощування польових культур. Проте за певних умов від такого обробітку можна відмовитися. Нині в Україні це допускається на площах, що не перевищують 10% орних земель. Меліоративний обробіток здійснюється одноразово або періодично, тому до основного не належить. Умови виконання обробітку ґрунту дуже різноманітні, проте їх можна структурувати. Ґрунтово-кліматичні умови України характерні тим, що майже половина орних земель розміщена в посушливій, а 20% - у перезволоженій зонах. У Степу (5,4 млн. га) переважають чорноземні та каштанові ґрунти з вмістом гумусу 1,5...6,0% та потужністю родючого шару 30...110 см. У Лісостепу (11,6 млн. га) більше ніж половина ґрунтів - чорноземи типові, а 40% - чорноземи підзолисті та сірі лісові з вмістом гумусу 2,0...5,5% та глибиною родючого шару 30...150 см. У Поліссі (5,2 млн. га) 70% ґрунтів дерново-підзолисті, є також сірі лісові з вмістом гумусу 0,8...2,5% при глибині родючого шару 15...50 см. Формалізовані характеристики вирощуваних культурних рослин та їхніх вимог до основного обробітку ґрунту становлять агротехнічну базу технологій «точного землеробства». Глибина основного обробітку ґрунту певним чином відповідає характеру розміщення основної маси коренів у оброблюваному шарі ґрунту. За глибиною залягання коренів десять найпоширеніших в Україні видів культурних рослин поділяють на дві групи: 1) з кореневими системами, розміщеними в шарі 0...22 см (озимі та ярі зернові колосові, зернобобові,

круп'яні культури та льон);2) з кореневими системами, розміщеними в шарі 0...35 см (кукурудза, цукровий буряк, соняшник, картопля та овочі). Під вирощувану культуру у сівозміні ґрунт обробляють по агрофону культури-попередника, який істотно впливає на технологічний вибір та режими роботи. Особливого врахування потребують характер розміщення та кількість рослинних решток, залишених на поверхні поля на час основного обробітку ґрунту. Поверхневі рослинні рештки за своєю масою іноді в 4-5 разів перевищують кореневі. Тому на технологічні результати роботи ґрунтообробних машин (забої, повноту загортання тощо) впливають переважно поверхневі рештки. Проблеми із забоями робочих органів виникають за наявності куп соломи, незібраних та полеглих рослин, великої кількості рослинної маси. При цьому можливості різних машин істотно відрізняються, навіть у межах одного типу робочих органів. Рослинні рештки, органічні та мінеральні добрива, що вносяться в ґрунт, мають розміщуватися в ньому певним чином. Насичення ґрунту органічними речовинами, його мульчування, пріорювання сидеральних культур, подрібненої соломи, стебел, гички - це важливі ґрунтозахисні елементи систем «точного землеробства», які слід виконувати на належному технологічному рівні. Перед основним обробітком ґрунту на поверхні поля може бути до 12 т сухої органічної речовини на гектар. Зауважимо, що загортання в ґрунт на глибину понад 15 см кореневищ та насіння бур'янів сприяє зменшенню засміченості посівів. Загальний рівень сільськогосподарського машинобудування також є одним із важливих елементів, що характеризують технічні умови виконання основного обробітку ґрунту [6, 7, 8]. Огляд структурних складових, які впливають на ці умови, засвідчує потребу диференціації та класифікації ґрунтообробних машин. Отже, машини, що застосовуються для основного обробітку ґрунту, за типом робочих органів поділяють на:

- полицеві;
- дискові;
- чизельні.

### Диференціація ґрунтообробних машин за глибиною обробки ґрунту

Вид та глибина, см, обробки ґрунту	Типи ґрунтообробних машин для основного обробки ґрунту		
	Полицеві плуги	Дискові знаряддя	Чизельні знаряддя
1. Поверхневий (0...8)	-	Дискові лушпильники 	Легкі культиватори 
2. Мілкий (8...16)	Плуги-лушпильники 	Дискові борони 	Важкі культиватори 
3. Середній (16...24)	Плуги загального призначення 	Важкі дискові борони 	Плоскорізи, чизель-культиватори 
4. Глибокий (24...35)	Ярусні плуги 	Дискові плуги 	Чизельні плуги, глибокорозпушувачі 

Кожен із цих типів відповідно розподіляється залежно від глибини обробітку ґрунту. Потребує деякого уточнення класифікація сучасних ґрунтообробних машин.

Основний обробіток ґрунту виконують, як правило, такими ґрунтообробними машинами: лемішно-полицевими плугами (привласнимо їм умовно ,дисковими і чизельними знаряддями [6, 7]. Кожний із цих типів машин диференціюється залежно від глибини обробітку. Привласнимо видам обробітку ґрунту за глибиною такі порядкові номери: 1 - поверхневому на 0...8 см, 2 - мілкому на 8...16 см, 3 - середньому на 16...24 см, 4 - глибокому на 24...35 см. Тоді ґрунтообробні знаряддя можна кодифікувати так: 2.01 - плуги-луцильники, 3.01 - плуги загального призначення, 4.01 - ярусні плуги; 1.02 - дискові луцильники, 2.02 - дискові борони, 3.02 - важкі дискові борони; 4.02 - дискові плуги; 1.03 - легкі культиватори, 2.03 - важкі культиватори, 3.03 - чизель-культиватори і плоско різи, 4.03 - чизельні плуги і плоско різи - глибокорозпушувачі. Запропоноване кодування відповідає типовій належності та функціональному призначенню окремих ґрунтообробних машин.

На мозаїчному фоні ґрунтово-кліматичних умов України існують межі застосування тих чи інших ґрунтообробних знарядь (рис. 1.1). У Поліссі певні групи знарядь мають обмеження у використанні через малопотужний родючий шар ґрунту [29].

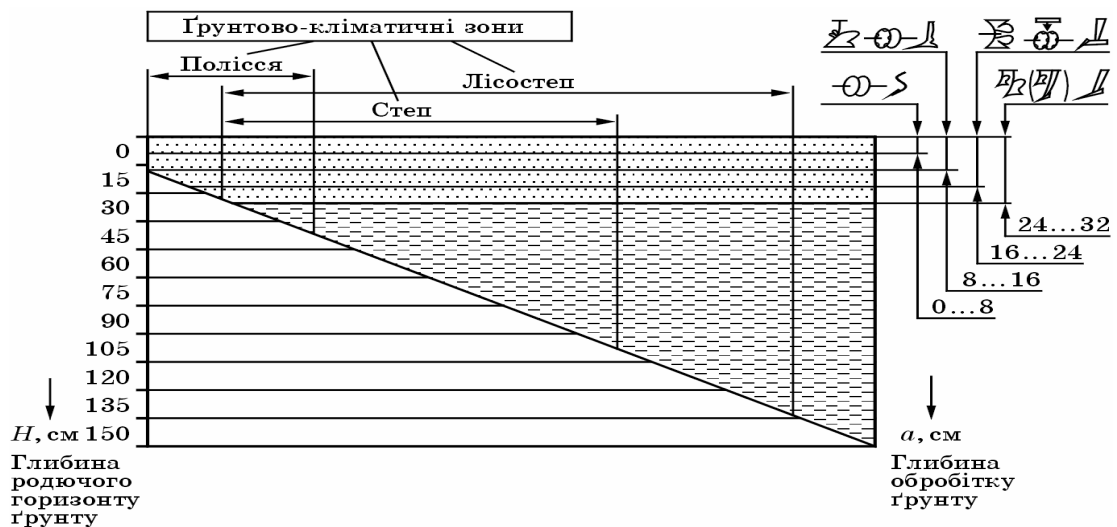


Рис. 1.1. Межі раціонального застосування машин для основного обробітку в залежності від потужності родючого шару ґрунту.

Диференціація ґрунтообробних машин, зумовлена біологічними особливостями вирощуваних рослин, передбачає обмеження у використанні техніки для поверхневого (0...8 см) та мілкового (8...16 см) обробітку ґрунту як основного (рис. 1.2). Невідповідне застосування знарядь призводить до значних втрат (до 15%) урожаю.

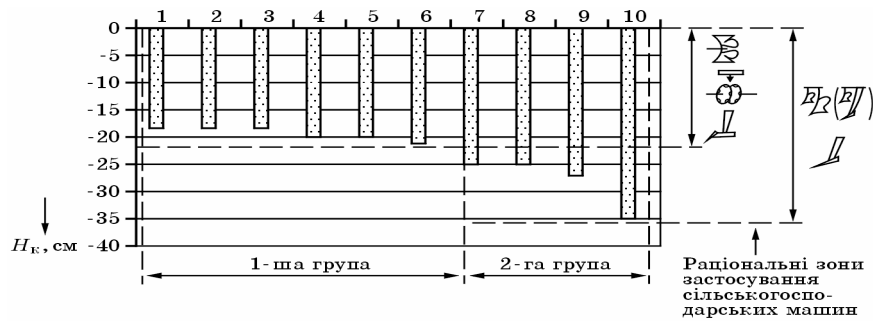


Рис. 1.2. Зони застосування машин для основного обробітку ґрунту в залежності від глибини залягання коренів сільськогосподарських культур:

1-ша група: 1 - льон; 2 - ярі зернові; 3 - багаторічні трави; 4 - озимі зернові; 5 - зернобобові; 6 - круп'яні; 2-га група: 7 - картопля; 8 - кукурудза; 9 - соняшник; 10 - цукровий буряк.

Диференціація машин залежно від агрофону (рис. 1.3) засвідчує, що плуги-луцильники та плуги загального призначення задовільно пригортають рослинні рештки (95...98%) при їхній кількості до 30 ц/га. Якщо маса рослинних решток зростає вдвічі-втричі, то застосовують ярусні плуги (4.01).

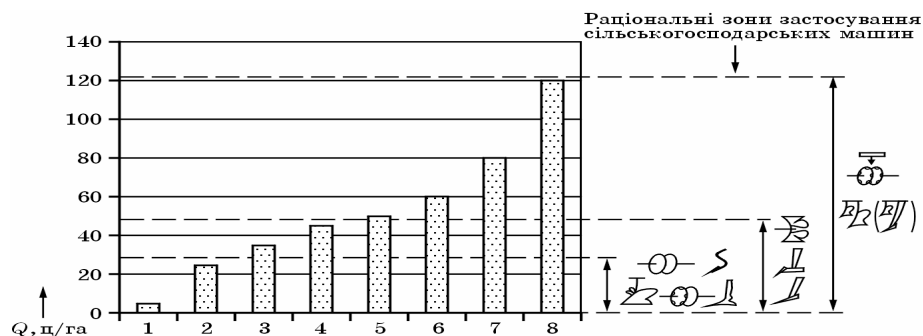


Рис. 1.3. Рациональні межі застосування машин для основного обробітку ґрунту в залежності від агрофону культури-попередника:

1 - цукровий буряк; 2 - картопля; 3 - озимі зернові; 4 - кукурудза; 5 - озимі (солону залишено); 6 - люпин на сидерати; 7 - багаторічні трави; 8-кукурудза (масу залишено).

Ґрунтообробні машини розрізняють також за їхніми можливостями загортати рослинні рештки та добрива у певний шар ґрунту (рис. 1.4.). Знищувати бур'яни механічним способом при основному обробітку ґрунту найефективніше ярусними плугами.

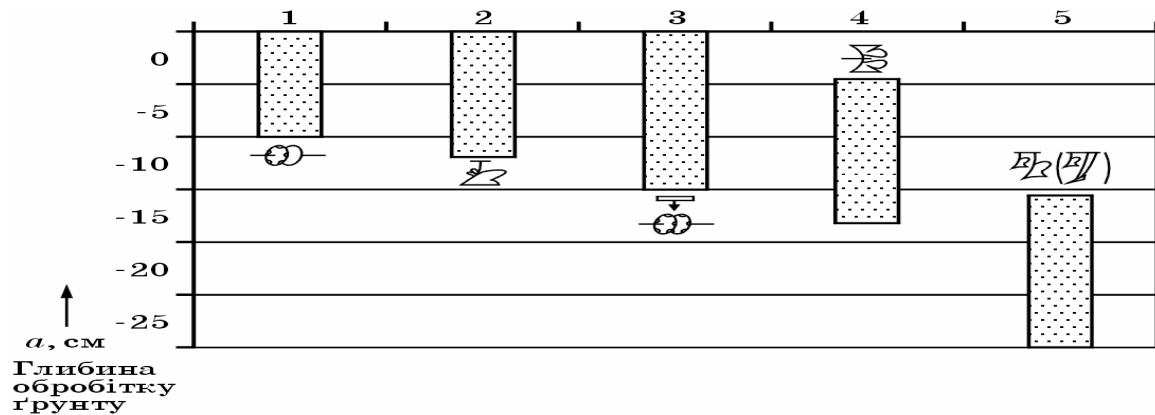


Рис. 1.4. Диференціація ґрунтообробних машин залежно від зон загортання рослинних решток та добрив:

1 - дискова борона; 2 - плуг-луцильник; 3 - важка дискова борона; 4 - плуг загального призначення; 5 - ярусний плуг.

За технологічними властивостями дискові знаряддя є проміжними між лемішно-полицевими плугами та розпушувачами [29]. Дискові борони застосовують для виконання основного (на глибину 16...24 см) обробітку ґрунту під зернові та зернобобові культури, а також при луценні полів (на 8...16 см) з великою кількістю (понад 3 т/га) рослинних решток, зокрема після збирання грубо стеблових культур (кукурудзи, соняшнику, сорго тощо), а також мілкового (на 8...16 см) дискового луцення - ефективного агротехнічного прийому механічної боротьби з бур'янами, шкідниками та хворобами культурних рослин.

На сучасних комбінованих ґрунтообробних машинах застосовують робочі органи дискового типу - подрібнювачі та загортачі зі сферичною або плоскою формою диска, з суцільним лезом або вирізні. Їх застосування зумовлене високою технологічною надійністю роботи та відповідним позитивним агротехнічним результатом - мульчуванням верхнього шару ґрунту рослинними рештками, підрізанням, загортанням та подрібненням бур'янів тощо.

## 1.2. Огляд серійних дискових знарядь вітчизняних виробників

### 1.2.1. Будова і процес роботи дискової борони.

Останнім часом конструкцій дискових борін істотно вдосконалились розширилися їхні функціональні можливості. Борона ґрунтообробна дискова БГД-2,4 (Б - борона, м - ґрунтообробна, Д - дискова, 2,4 - ширина захвату, м) призначена для обробки ґрунту на глибину 16...24 см при агрегуванні; трактором класу 1,4. Ця борона (рис. 1.5) конструктивно відрізняється тим, що сферичні диски в батареях установлені на окремих стояках, а батареї розміщені фронтально, з поперечним зміщенням задньої батареї відносно передньої [6, 7].

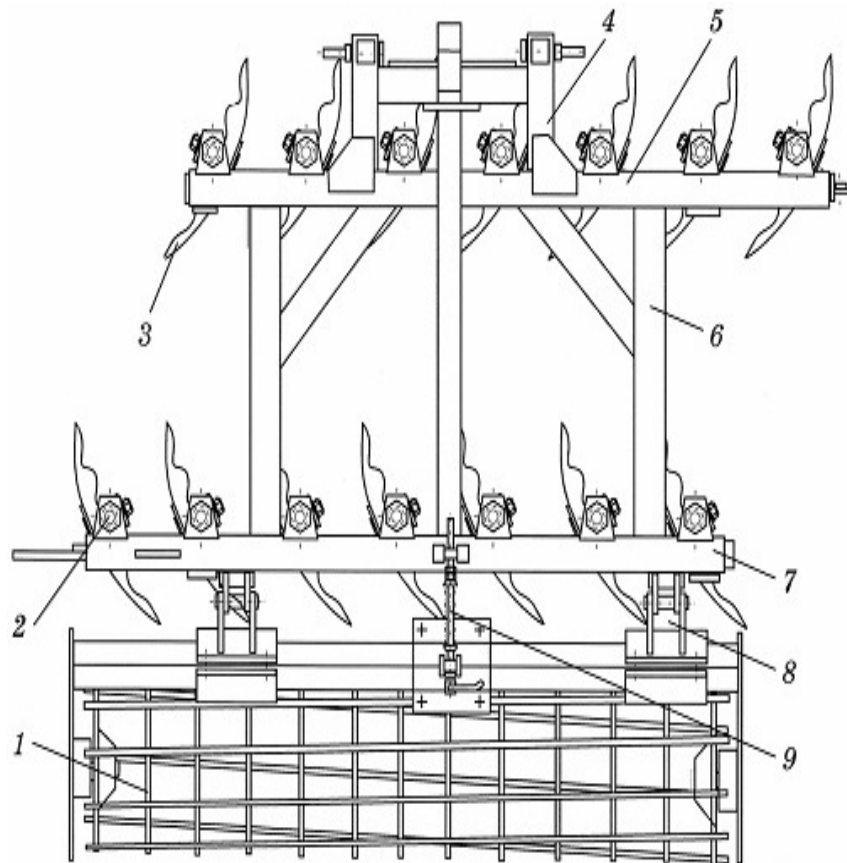


Рис. 1.5. Борона ґрунтообробна дискова БГД-2,4:

1 - прутковий коток; 2 - кронштейн кріплення стовби диска до рами; 3 - вирізний сферичний диск; 4 - начіпний пристрій; 5 і 7 - передня та задня секції дисків; 6 - рама; 8 - вузол з'єднання рами котка з рамою; 9 - механізм регулювання глибини ходу.

Передні та відповідні їм задні диски утворюють у горизонтальній площині пари робочих органів з кутом між твірними площинами зовнішніх контурів сферичних дисків  $50...70^\circ$ . Кожен зі стояків розміщений перед сферичним диском в напрямку руху та обладнаний очищувачем. Ротаційний коток: вузлом приєднання виконаний прутково-кільчастим, з однаковим кроком між кільцями та прутками, що дорівнює  $0,5 B$ , та обладнаний механізмом для зміни положення котка відносно батарей дисків у вертикальному напрямку. Розміщення сферичних дисків у вигляді двох фронтально встановлена батарей дає змогу скоротити до мінімуму відстань між ними по ходу борони зменшивши поздовжню базу знаряддя на  $20\%$  і більше. Таким чином досягають поліпшення рівномірності обробітку ґрунту по ширині захват; борони, оскільки відстані між передніми та відповідними їм задніми сферичними дисками однакові. Встановлення сферичних дисків на окремих стояках порівняно зі з'єднанням їх у батарею суцільною віссю збільшу конструктивно технологічний кліренс знаряддя майже вдвічі, тобто борона такому виконанні здатна пропустити без забивання вдвічі більшу кількість рослинних решток. Глибину ходу дискової борони регулюють за допомогою зміни положення котка відносно батарей дисків у вертикальному напрямку. Вирівнювання поверхні поля при обробітку дисковою бороною

відбувається завдяки послідовній дії на скибу ґрунту паралельно розміщених передньої т задньої батарей дисків. Налипання ґрунту на внутрішню поверхню диск усувається сталим підпором необробленого ґрунту до його робочої поверхні та встановленим очищувачем. Після оброблення ґрунту з рослинним: рештками двома батареями дисків поверхня ґрунту додатково вирівнюється рівномірно ущільнюється ротаційним котком, який подрібнює та притиску ґрунт прутками в поперечному і кільцями в поздовжньому напрямках. При цьому поверхня поля після проходження прутково-кільчастого ротаційного котка вкривається рівномірною сіткою ущільнених зон у вигляді ромбів з стороною, що дорівнює  $0,5 B$ . Коротку характеристику дискових борін наведено у таблиці 1.2 [6].

### Технічна характеристика дискових борін

Показник	Марка			
	БДН-2,6	БДВ-3	БДВ-6	БДН-6,3
Ширина захвату, м	2,6	3,0	6,0	6,3
Глибина обробітку, см	6...12	8...16	8...16	8...16
Робоча швидкість, км/год	6...9	6...9	6...9	6...9
Продуктивність, га/год	1,2...1,8	1,5...2,0	3,2...4,2	3,8...4,5
Маса, кг	960	860	3750	3900
Агрегатуються з тракторами тягового класу	1,4	3	3	3
Виробник	«Одес-сільмаш»	«Червоний металіст»		«Одес-сільмаш»

#### 1.2.2. Будова і процес роботи дискового подрібнювача.

Оскільки стрілчаста лапа чизельного знаряддя не може забезпечити достатнього розпушення верхнього шару ґрунту під час роботи на сухих або перезволожених ґрунтах та вирівняної поверхні поля, потрібно застосовувати додаткові робочі органи для виконання фінішних операцій, зокрема розпушення верхнього (0...10 см) шару ґрунту. Ці функції можуть ефективно виконувати дискові подрібнювачі, які стали невід'ємною частиною багатьох сучасних чизельних машин.

Батарея плоских вирізних дисків, закріплених під кутом до осі обертання, що застосовується на ПЩН-2,5М та КР-4,5, розпушує ґрунт защемленням окремих елементів скиби між диском і поверхнею поля. Для забезпечення самоочищення дискових подрібнювачів і підвищення якості розпушення верхнього шару ґрунту батарею виконують дослідною. Причому міжцентрова відстань між осями батарей дисків є меншою за діаметр (400 мм) диска. Відстань від лапи розпушувача до осі першої по ходу батареї подрібнювачів має бути не менше ніж 600 мм.

У процесі взаємодії дискового подрібнювача з поверхнею поля диск котиться по поверхні ґрунту, заглибившись на певну глибину. Під час обертання диск змінює свій кут нахилу до поверхні поля від 0 до  $\alpha_{\max}$ . При  $\alpha = 0$

диск заглиблюється в ґрунт найкраще, при  $a_{\max}$  - найгірше. Для досягнення потрібної глибини розпушення (до 10 см) та забезпечення кращої рівномірності розпушення оброблюваного шару ґрунту кут нахилу а плоского вирізного диска до осі обертання має бути  $15...20^\circ$ , а відстань між дисками в ряду -  $23...30$  см.

Дисковий подрібнювач ефективно використовується у складі комбінованих агрегатів ПЩН-2,5М та КР-4,5. Аналогічно працюють дискові загортачі на дискових культиваторах типу КШН-5,6, їх робоча глибина залежно від умов становить  $4...8$  см.

### 1.3. Огляд патентів дискових знарядь з розпушувачами.

**Дискове ґрунтообробне знаряддя (Патент № 2299534).** Винахід відноситься до сільськогосподарського машинобудування і може бути використано для суцільного обробки ґрунту, формування грядок, гребенів і лунок (рис. 1.6).

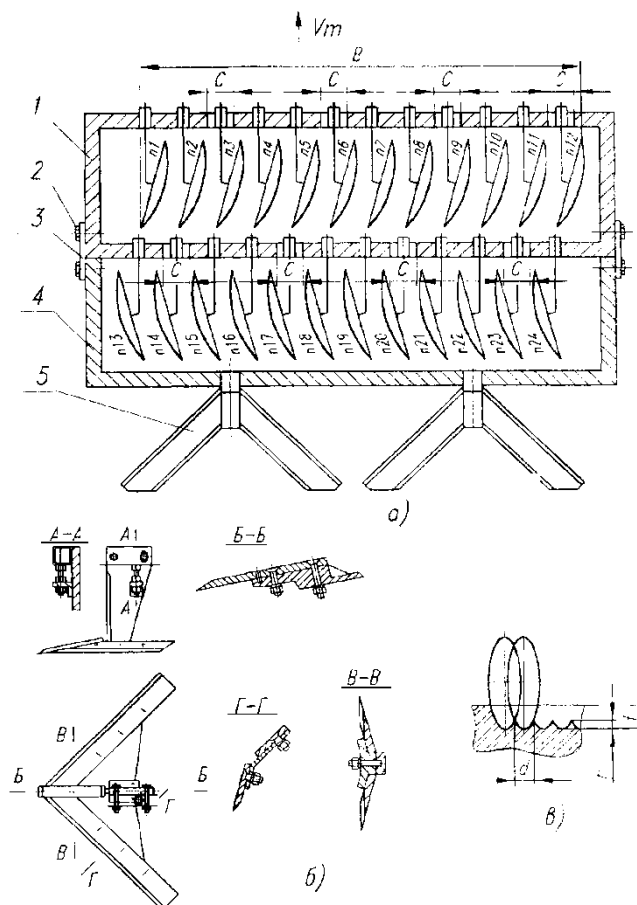


Рис. 1.6. Дискове ґрунтообробне знаряддя (Патент №2299534).

Дисковий ґрунтообробне знаряддя містить раму, виконану у вигляді двох розташованих перпендикулярно напрямку руху брусів, і закріплені на них за допомогою стійок сферичні диски, встановлені під кутом до горизонтальної та вертикальної площинах.

Диски другого ряду зміщені в горизонтальній площині щодо дисків першого ряду на половину кроку між дисками в ряду, а увігнутість дисків першого і другого рядів звернена назустріч один одному. Відстань між рядами дисків виконано рівним або більше діаметра диска. Стійки з дисками виконані знімними і змонтовані у виконаних в брусах пазах з можливістю знімання і фіксації для виконання заданої технологічної операції. Кожен третій паз переднього бруса для розміщення стійки диска і кожен третій паз, починаючи з другого, другого бруса мають розмір більше розміру інших пазів для забезпечення переміщення встановлених у них стійок в напрямку, перпендикулярному напрямку руху. Знаряддя забезпечено секцією з плоскоріжучими лапами, змонтованої на рамі дисків і за нею. Площина різання лап розташована нижче площини різання дисків. Диски виконані з можливістю регулювання кута нахилу дисків і їх установки на стійці з ексцентриситетом, величина якого не більше чверті діаметра диска.

Винахід відноситься до сільськогосподарського машинобудування, переважно до дискових знаряддям для суцільного обробітку ґрунту, нарізки гряд, гребенів, лунок, підгортання рослин, і може бути використане в рослинництві.

**Плуг-луцильник дисковий (Патент № 14794)** не дозволяє якісно проводити посів зернових і трав через утворених дисками гребінців; експлуатаційні можливості такого пристрою обмежуються однією операцією - суцільним дискуванням ґрунту (рис. 1.7).

Недоліком інших відомих пристроїв є те, що при культивації, окучування, нарізці гряд, гребенів робочі органи встановлюються з двох сторін осі ряду рослин навпроти один одного. Така розстановка робочих органів не дозволяє якісно виконувати задані технологічні процеси, тому що потоки ґрунту ліворуч

і праворуч від осі ряду зустрічаються один з одним, ускладнюючи спрямовану укладку ґрунту, рослини (коріння, стебла) деформуються з двох сторін, засипаються ґрунтом.

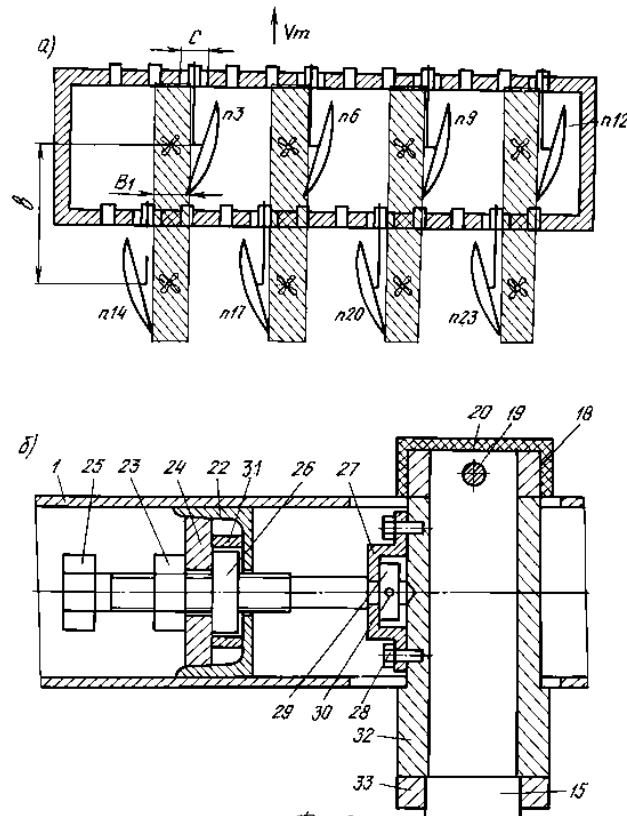


Рис. 1.7. Плуг-лушительный дисковый (Патент № 14794).

Технічним результатом при використанні заявленого винаходу є розширення функціональних можливостей дискового ґрунтообробного знаряддя при одночасному підвищенні якості обробітку ґрунту та забезпеченні надійності технологічного процесу.

Технічний результат досягається за рахунок того, що в дисковому ґрунтообробних знарядь, що включає раму, виконану у вигляді двох розташованих перпендикулярно напрямку руху брусів і закріплених на них, за допомогою стійок, сферичних дисків, встановлених під кутом до горизонтальної та вертикальної площинах, причому диски другого ряду зміщені в горизонтальній площині щодо дисків першого ряду на половину кроку між дисками в ряду, а увігнутість дисків першого і другого рядів звернена назустріч

один одному; передбачено виконання відстані між рядами дисків рівним або більше діаметра диска, при цьому стійки з дисками виконані знімними і змонтовані у виконаних в брусах пазах з можливістю знімання і фіксації для виконання заданої технологічної операції, а кожен третій паз переднього бруса для розміщення стійки диска і кожен третій паз, починаючи з другого, другого бруса мають розмір більше розміру інших пазів для забезпечення переміщення встановлених у них стійок в напрямку, перпендикулярному напрямку руху. Крім того, знаряддя забезпечено секцією з плоскоріжучими лапами, змонтованої на рамі дисків і за нею, причому площина різання лап розташована нижче площини різання дисків, а диски для нарізки протиерозійних лунок виконані з можливістю регулювання кута нахилу дисків і їх установки на стійці з ексцентриситетом, величина якого не більше чверті діаметра диска.

Дисковий знаряддя містить раму 1, виконану у вигляді двох розташованих перпендикулярно напрямку руху брусів 6, 7 і закріплені на них за допомогою стійок 15 сферичні диски 3, встановлені рядами під кутом до горизонтальної та вертикальної площинах. Диски ( $n_1...n_{24}$ ) в першому і другому ряду розміщені дзеркально на шарнірних стійках 8 і з загальною шириною захвату  $B_1$ .

Диски  $n_3, n_6, n_9, n_{12}, n_{14}, n_{17}, n_{20}, n_{23}$  мають можливість переміщатися в пазах рами на величину  $C$ , тобто кожен третій паз переднього бруса для розміщення стійки диска і кожен третій паз, починаючи з другого, другого бруса мають розмір більше розміру інших пазів.

До рами 1 болтами 2 за допомогою планок 3 кріпиться знімна секція 4 з плоскорізами 5.

Плоскорізи необхідні для зняття гребінців  $h$  (де  $h$  - глибина обробки,  $d$  - ширина захвату одного диска), неминуче утворених при роботі дисків і заважають утворенню «ліжку» (вирівняного дна), необхідної при сівбі і подальшого одночасного проростання насіння. Конструкція плоскорізів загальноприйнята і представлена на рис. 1.8.

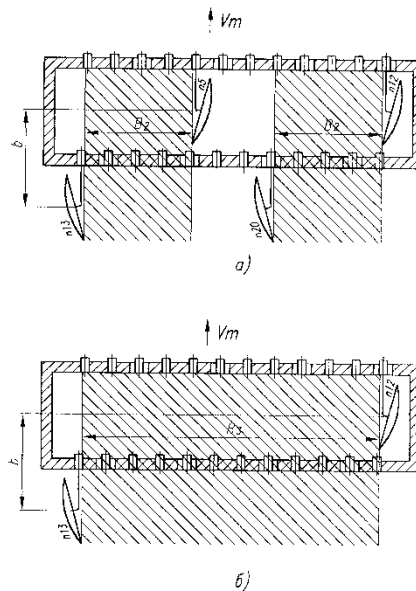


Рис. 1.8. Схема розміщення плоскорізів.

На представлена схема розстановки дисків при окучуванні рослин і нарізці гребенів. Установка заданої захисної зони здійснюється пристосуванням. Стійка дисків 15 переміщається в пазу С, профрезерованому в рамі 1. Переміщення стійки з дисками перпендикулярно осі ряду проводиться гвинтом 25, встановленим на швелері 22 і кронштейнах 24, 31. Фіксується гвинт 25 упором 23 і гайкою 26. Зв'язок гвинта 25 зі стійкою 15 шарнірна: в ковзній втулці 32 мається виточка, в яку входить гвинт 25; щодо втулки 32 гвинт 25 фіксується фланцем 27, кільцем 29, стопором 30. На представлена схема розміщення дисків  $n_5, n_{12}, n_{13}, n_{20}$  при нарізці двох гряд шириною  $B_2$  і дисків  $n_{12}, n_{13}$  - при нарізці однієї гряди шириною  $B_3$  і відстанню вздовж ряду  $t_1$  розміром не менше діаметра диска.

На показано розміщення дисків  $n_1, n_3, n_5, n_7, n_9, n_{11}, n_{14}, n_{16}, n_{18}, n_{20}, n_{22}, n_{24}$  з ексцентриситетом  $e$ . Ексцентричні диски утворюють при роботі протиерозійні лунки з кроком  $t_2$ , відстанню по ходу руху машини  $S$  і розмірами  $f \times g \times d$ .

Розміри протиерозійних лунок та їх розміщення в поле залежить від кількості встановлених дисків і їх параметрів. Кут установки дисків 1 у вертикальній площині  $\alpha_1$  і  $\alpha_2$  залежить від їх положення на фланці осі 4 головного робочого органу:

- положення I - для суцільного обробки ґрунту, підгортання, нарізки гребенів, гряд; диски розміщені під кутом  $\alpha_1$ ;
- положення II - зміщення дисків на величину ексцентриситету  $e$  для виконання протиерозійних лунок під тим же кутом;
- положення III - зсув дисків на величину ексцентриситету  $e$  і кут  $\alpha_2$  для протиерозійних лунок за рахунок зміни профілю фланця 8 осі 4.

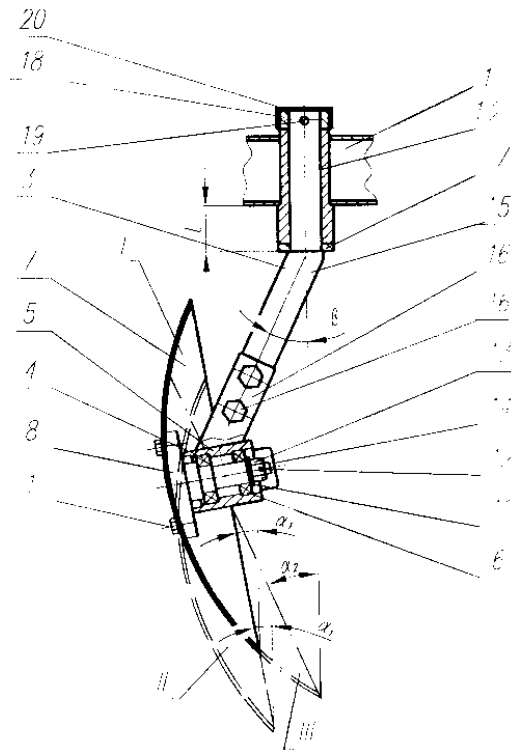


Рис. 1.9. Дисківий робочий орган.

Вісь 4 розміщується в ступиці 5 на конічних підшипниках 6, 10, які регулюються корончатою гайкою 13, яка фіксується шплінтом 12. Маточина 5 з'єднана зі стійкою 15 болтами 16. Ріжучий вузол розміщений на рамі 1. Стійка 15 рухомо розміщена у втулці 2.

Таким чином, запропонований дисківий знаряддя після перестановки робочих органів може виконувати п'ять операцій: 1) суцільну обробку ґрунту по прототипу (корисна модель № 14797); 2) суцільну обробку ґрунту дисками і плоскорізами для одночасного або роздільного посіву зернових або трав; 3) підгортання рослин або нарізку гребенів; 4) нарізку гряд; 5) саморобку протиерозійних лунок.

Дисковий ґрунтообробне знаряддя працює таким чином: незалежно від виконуваної операції (суцільна обробка ґрунту, підгортання рослин, нарізка гряд, гребенів, протиерозійних лунок) перед початком роботи диски встановлюються розміщено на відстані по ходу машини не менше діаметра диска, в два ряди, опуклістю дисків першого і другого ряду назустріч один одному і заданим кутом атаки в залежності від виконуваної операції, необхідної глибини обробітку ґрунту та стану агрофона (наявність рослинних залишків, вологості, щільності ґрунту і т.д.).

При суцільній обробці ґрунту встановлюються диски  $n_1...n_{24}$ , якщо ґрунт обробляється під посів, то до рами 1 кріпиться секція 4 з плоскорізами 5.

При окучуванні рослин, нарізці гребенів на рамі 1 розміщуються диски  $n_3, n_6, n_9, n_{12}, n_{14}, n_{17}, n_{20}, n_{23}$ . Захисна зона або ширина гребенів встановлюється поперечним переміщенням стійок з дисками в пазах 3 спеціальним механізмом.

При нарізці двох гряд встановлюються диски  $n_5, n_{12}, n_{13}, n_{20}$  з шириною гряд  $B_2$ .

При нарізці однієї гряди встановлюються диски  $n_{12}, n_{13}$  з шириною гряди  $B_3$ .

При нарізці протиерозійних лунок встановлюються ексцентричні диски  $n_1, n_3, n_5, n_7, n_9, n_{11}, n_{14}, n_{16}, n_{18}, n_{20}, n_{22}, n_{24}$  з ексцентриситетом  $e$  і відстанню між дисками (лунками) в ряду  $t_2$ .

При русі знаряддя в агрегаті з трактором вперед відбувається суцільне відділення кожним диском ґрунтового пласта заданого розміру, переміщення його в сторону і кришіння (при нарізці протиерозійних лунок вплив на ґрунт ексцентричних дисків переривчасте).

Виходячи зі сказаного запропоноване конструктивне рішення дозволяє розширити функціональні можливості пристрою для суцільного обробітку ґрунту, що включає раму з автономними дисками, забезпеченими регулятором кута атаки, шляхом заміни і розстановки дисків для заданої операції - підгортання рослин, нарізки гряд, гребенів, протиерозійних лунок.

Дисковий ґрунтообробне знаряддя, що містить раму, виконану у вигляді

двох розташованих перпендикулярно напрямку руху брусів і закріплені на них за допомогою стійок сферичні диски, встановлені під кутом до горизонтальної та вертикальної площинах, причому диски другого ряду зміщені в горизонтальній площині щодо дисків першого ряду на половину кроку між дисками в ряду, а увігнутість дисків першого і другого рядів звернена назустріч один одному, відмінне тим, що відстань між рядами дисків виконано рівним або більше діаметра диска, при цьому стійки з дисками виконані знімними і змонтовані у виконаних в брусах пазів з можливістю знімання і фіксації для виконання заданої технологічної операції, а кожен третій паз переднього бруса для розміщення стійки диска і кожен третій паз, починаючи з другого, другого бруса мають розмір більше розміру інших пазів для забезпечення переміщення встановлених у них стійок в напрямку, перпендикулярному напрямку руху.

**Комплексний ґрунтообробний агрегат для пошарового обробітку ґрунту (Патент № 2160518).** Винахід призначений для повної передпосівної, посівної та зяблевої обробітку ґрунту за один прохід і може бути використане в сільському господарстві (рис. 1.10).

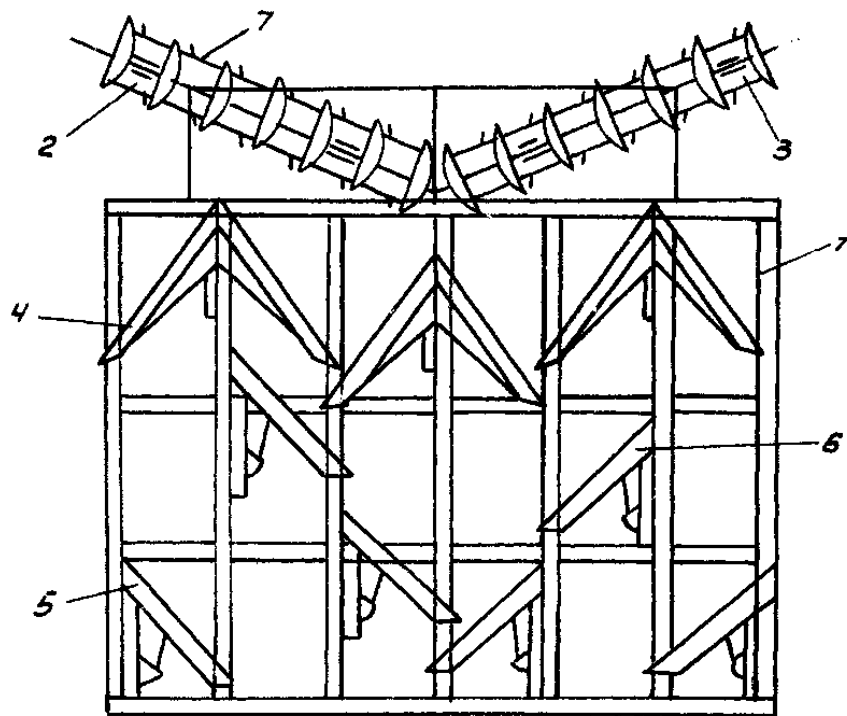


Рис. 1.10. Комплексний ґрунтообробний агрегат для пошарового обробітку ґрунту (Патент № 2160518).

Агрегат містить раму, на якій послідовно змонтовані дискові батареї, широкозахватні плоскоріжучі ножі і симетрично по обидві сторони від осі агрегату ліво- і правосторонні лемішні ґрунторозпушувачі. Леза плоскоріжучі ножів по відношенню до лез дисків встановлені нижче на відповідну товщу оброблюваного шару ґрунту, а леза ґрунторозпушувачі встановлені нижче лез плоскоріжучі ножів. Плоскоріжучі ножі і ґрунторозпушувачі встановлені з можливістю їх лінійної по висоті і кутовий регулювань. Ґрунторозпушувачі виконані у вигляді ширококутового ножа, розташованого під гострим кутом до лінії горизонту, в носовій частині якого встановлений зв'язаний з ним вузькополосний трапецієподібний дугоподібний зворушувач із закріпленим у верхній частині скидачем і в місці сполучення зворушувач має ширину, рівну, принаймні, однієї третини довжини ножа, що зменшується догори. На стійках плоскоріжучі ножів закріплені вертикальні ножі, леза яких виконані у вигляді двох сполучених криволінійного і похилого ділянок. Криволінійну ділянку утворений лінією другого порядку, а нижня його частина переходить під кутом до основи лемішів в похила ділянка, сполучаються з вершиною стику лемішів. Таке конструктивне виконання дозволить за один прохід здійснити повну обробку ґрунту: передпосівну, посівну і зяблеву з меншими тимчасовими і енергетичними затратами.

Винахід відноситься до сільськогосподарського машинобудування, зокрема до знаряддям та робочим органам для обробітку ґрунту розпушуванням.

Відомий комбінований ґрунтообробний агрегат АКП-5, що складається з рами з опорними колесами, чотирьох секцій дискових сферичних батарей, розташованих за ними плоскоріжучі лап, вирівнювачів і кільчасто-шпорових котків 1.

Однак такий агрегат дуже довгий і металоємкий, тому вимагає значних витрат потужності. Дискові батареї вивертають великі брили і для їх руйнування введені катки і вирівнювач. Разом з тим, катки збільшують щільність ґрунту, а це сприяє збільшенню мікрокапілярів і

вологовипарюваності, а в цілому до зниження врожайності. Високопорослі рештки з підвищеною вологістю будуть намотується на вал батареї, що вимагає зупинки агрегату для очищення. Плоскоріжучі лапи (ножі) не мають індивідуальної лінійної регулювання по висоті, що не дозволяє їх налаштувати на необхідну глибину обробітку по відношенню до лез дисків.

Відома також ґрунтообробна машина, що включає раму, плоскоріжучі робочі органи, шлейф - волокушку з сферичними дисками, ножовий ротор з додатковим приводом від трактора, накочують котки 2.

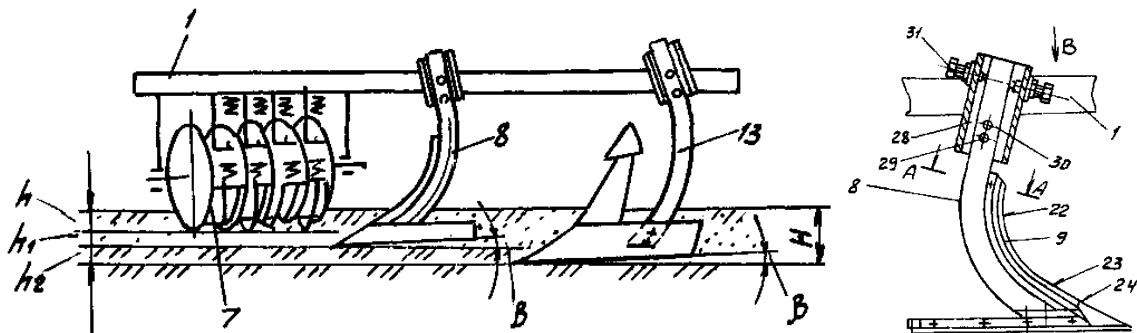


Рис. 1.11. Ґрунтообробна машина.

Однак така машина має складну конструкцію і великі габарити, металоємність, вимагає крім значних енергетичних витрат, ще додаткових витрат на привід ножового ротора. Наявність котків збільшує щільність ґрунту, що сприяє збільшенню мікрокапілярів і вологовипаровуваності. Найбільш близьким технічним рішенням є комбіноване ґрунтообробне знаряддя, що включає раму з опорними колесами, механізм спільної регулювання глибини обробітку усіма робочими органами, розташовані по середині дисків, закріплені на плоскоріжучі органах орієнтують прутки і вирівнювачі (3). Однак і це знаряддя малоефективно при обробці полів з високопорослими стебловими залишками типу кукурудзи та соняшнику. Диски першого ряду вивертають великі брили з кореневищами на поверхню, а потрапляють в міждисківих простір стебла проскакують. Наступний за плоскорізами другий ряд батареї також не забезпечує за один прохід розбивання брил і подрібнення рослинності. Це пояснюється тим, що спрямовувач брили рослинних залишків, виконані у вигляді прутків, знаходяться на значній відстані від дисків. Вони не здійснюють

примусового утримання брил і рослинних залишків, тому вони як би зісковзують від набігаючих лез дисків і здебільшого потрапляють знову в міждисківих простір і проскакують. Наступні за останнім рядом батареї вирівнювачі частково розбивають брили. Потрібні багаторазові поздовжньо-поперечні або діагональні проходи по полю. Це призводить до ущільнення і розпорошення ґрунту. Під впливом коліс і гусениць трактора агрегатні грудочки ґрунту руйнуються, збільшують щільність ґрунту, мікрокапілярних і вологовипаровуваність. Плоскорізи також не мають лінійної регулювання по висоті, що не дозволяє їх налаштувати на необхідну глибину обробітку по відношенню до лез дисків батареї. Це веде до зниження продуктивності, зриву агротехнічних термінів, підвищенню енерговитрат і собівартості одиниці вирощеного продукту.

В основу даного винаходу поставлена задача створення компактного, малогабаритного, високошвидкісного, ґрунтообробного агрегату, за допомогою якого з меншими енерговитратами можна було б за один прохід здійснити подрібнення рослинності, розпушування ґрунту без її обороту, перемішування розпушеної ґрунту з утворенням дрібнозернистого верхнього шару, грудкуватої структурою нижнього шару і в цілому створення вологозберігаючої структури ґрунту. Такі агрегати знайдуть застосування і у фермерських господарствах під посів колосових, просапних культур і зяблевого обробітку з попередниками поживних залишків як колосових культур, так і високостеблових (кукурудзи, соняшника). Актуальність завдання підтверджується губернатором Краснодарського краю Н. Кондратенко: Закупили імпорتنі сівалки, але почали виробництво таких машин. Заявлений агрегат також передбачає можливість монтажу сіючого апарату, але не є предметом винаходу.

Поставлена задача вирішується тим, що комплексний ґрунтообробний агрегат для пошарового обробітку ґрунту, що містить послідовно змонтовані на рамі дискові батареї, розміщені між сферичними дисками прес-ножі та широкозахватні плоскоріжучі ножі, згідно винаходу забезпечений розміщеними за плоскоріжучими ножами, змонтованим на рамі симетрично по обидві

сторони від осі агрегату ліво- і правостороннім лемішними Грунторозпушувачі, при цьому кожен плоскоріжучі ніж і грунторозпушувачі встановлені з можливістю їх лінійної по висоті і кутовий регулювань, а в робочому положенні леза дисків, плоскоріжучі ножів і Грунторозпушувачі встановлені східчасто з пониженням по відношенню один до одного в порядку їх розташування.

Винахід характеризується тим, що кожен грунторозпушувач виконаний у вигляді ширококутового ножа, розташованого під гострим кутом до лінії горизонту, в носовій частині якого встановлений зв'язаний з ним вузькополосний трапецієподібний дугоподібний зворушувач із закріпленим у верхній частині скидачем.

Згідно з винаходом зворушувач в місці сполучення має ширину, рівну, принаймні, однієї третини довжини ножа, що зменшується догори. У подальшому винахід характеризується тим, що широкозахватні плоскоріжучі ножі забезпечені закріпленими на стійках вертикальними ножами, леза яких виконані у вигляді двох сполучених ділянок, криволінійного, утвореного лінією другого порядку, вершина якого знаходиться нижче основи рами, а нижня частина переходить під кутом до основи лемішів в похила ділянка, сполучаються з вершиною лінії стику лемішів, утворюючи пологий набігаючий з підйомів профіль, при цьому стійка виконана у вигляді плоского дугоподібної форми жорсткого важеля.

Компонування на загальній рамі послідовно розташованих дискових батарей, висоті леза плоскоріжучі ножів встановлюються нижче лез дисків, а леза Грунторозпушувачі нижче лез плоскоріжучі ножів, дозволяє кожному робочому органу обробляти залежно від стану поля і вимог агротехніки одночасно певної товщини шар ґрунту на загальну глибину до 20 см. Пошарова обробка ґрунту розвантажує кожен робочий орган, що дозволяє працювати на гранично високих швидкостях 12...15 км/год і здійснювати повну обробку ґрунту, зяблевий або передпосівний, за один прохід і використовувати трактор меншої потужності. Симетричне розташування ліво- і правобічних

Ґрунторозпушувачі, поєднане з відповідною увігнутістю дисків, забезпечує збіг рівнодіючої сили агрегату щодо поздовжньої осі трактора, що підвищує експлуатаційну надійність всієї системи трактор - обробний орган, і ефективно використовувати тягове зусилля трактора. За допомогою агрегату створюється дрібнозерниста структура верхнього шару ґрунту і грудкувата пролягає нижче. Дрібнозерниста структура сприяє гарному проростанню насіння, грудкувата розвитку кореневої системи завдяки вологозбереженню.

**Ґрунтообробне знаряддя (Патент № 2173509).** Винахід відноситься до сільськогосподарського машинобудування (рис. 1.12) і може бути використане для передпосівного обробки ґрунту під різні сільськогосподарські культури, а також дискування ґрунту в садах, виноградниках, ягідниках і розплідниках. Знаряддя складається з рами, опорних коліс, гідроциліндра підйому та опускання знаряддя, центрального шарніра з поворотною рамою і з копірами коливаль, секцій дискових батарей і плоскоріжучі лап.

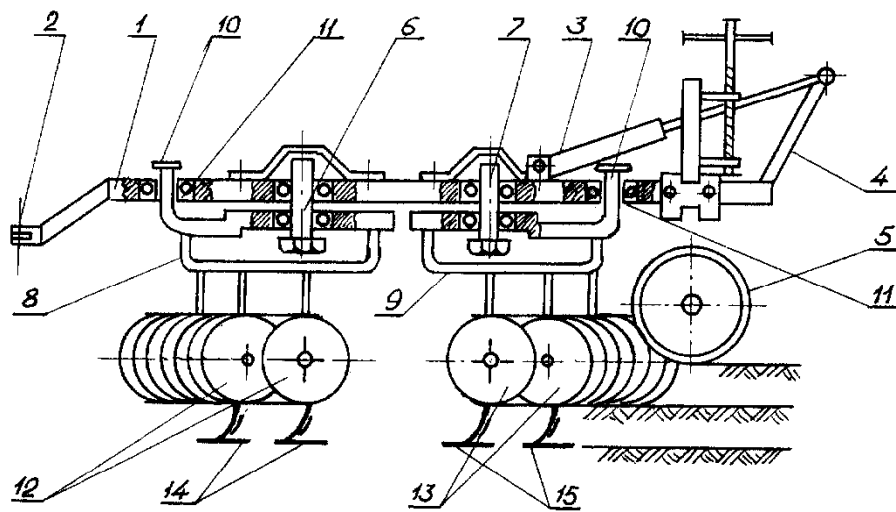


Рис. 1.12. Ґрунтообробне знаряддя (Патент № 2173509).

Передня і задня пари дискових батарей розташовані щодо один одного асиметрично. На поворотній рамі передніх і задніх дискових батарей встановлені глибокорозпушувачі лапи, розташовані безпосередньо під дисками батарей і мають однаковий кут розчину крил з кутом розчину кожної пари дискових батарей. Таке конструктивне виконання дозволить забезпечити

підвищення якості обробітку ґрунту, стійкість знаряддя в поздовжньо-вертикальній площині руху, запобігаючи фактор виглиблення дисків, знизити тяговий опір і самоочищення робочих органів від залипання ґрунтом і забивання рослинними залишками.

Винахід відноситься до галузі сільськогосподарського машинобудування, зокрема до знаряддям з комбінованими дисковими і глибокорозпушувальними робочими органами, призначеними для передпосівного обробітку ґрунту під різні сільськогосподарські культури, а також дискування ґрунту в садах, виноградниках, ягідниках і розплідниках.

Відомі різні конструкцій дискових борін і комбінованих знарядь, складених з дискових батарей і розпушувачів. В якості аналогів можна навести "Навісну дискову борону" по а.с. СРСР N 1410873, "Дискову борону " по а.с. СРСР N 1556554, N 1417808, N 1491357, патент США N 4452319 та N 4423789, патент ФРН N 3509563, патент Японії N 63-28561, далі " Комбіноване ґрунтообробне знаряддя " по а. с. СРСР N 519154, N 184020, N 152978, N 747667, патент Франції N 2267633 та ін.

**Дискова борона з дисковими котками (Патент № 204380) (рис. 1.13)**, в якій використана установка центрального поворотного кола між рамою дискової борони і дисковими котками, які закріплені на допоміжній рамі так, що можуть повертатися для регулювання кута атаки (роботи), причому допоміжна рама підігнана до поворотного колу і фіксована за допомогою замикаючого пристрою щодо рами дискової борони.

Недоліком прототипу є відсутність можливості самовільних коливань ковзанок, тобто самовільного регулювання кута атаки (роботи) під впливом змінного опору оброблюваної ґрунту, що не передбачено в конструкції пристрою. Крім того, в конструкції прототипу не передбачено також і усунення фактора виглиблення ковзанок. Як відомо, дискові борони та особливо важкі дискові борони різних конструкцій щоб уникнути виглиблення знаряддя в процесі роботи використовують або баласт, або додаткові елементи в конструкції для забезпечення стійкості роботи у вертикальній площині, тобто

збереження сталості глибини ходу знаряддя. У прототипі ж очевидно виглибленням всього знаряддя як в плаваючому робочому положенні штока гідроциліндра, так і «мертвому» положенні особливо на середньо-і важких ґрунтах. Таким чином, зазначені недоліки прототипу не дадуть необхідної якості обробітку ґрунту та збереження глибини ходу знаряддя.

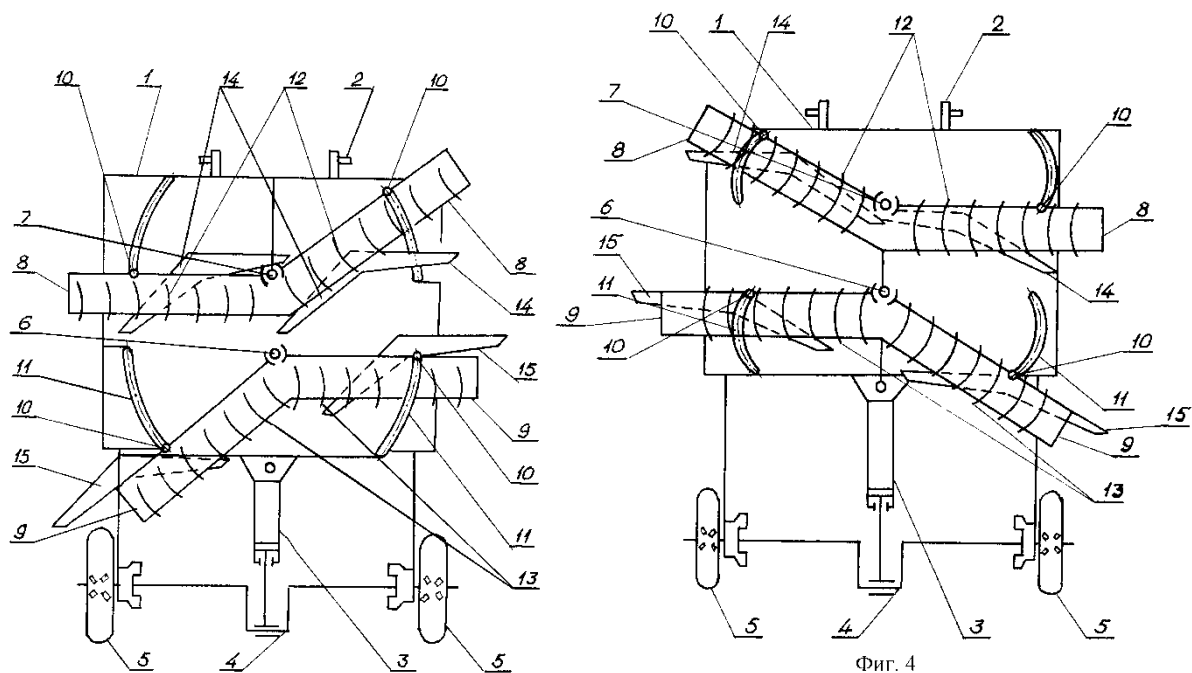


Рис. 1.13. Диска борона з дисковими котками (Патент № 204380).

Пропонований пристрій, усуваючи зазначені недоліки прототипу, разом з тим поряд із забезпеченням необхідного агротехнікою якості обробітку і стійкості (сталості) глибини ходу знаряддя за рахунок використання долотоподібні плоскоріжучі лап глибокорозпушувачів, розташованих під дисками передніх і задніх пар секцій, закріплених до поворотною в горизонтальній площині рамі, виконують одночасно з підрізуванням і розпушуванням пласта ґрунту функцію стабілізатора глибини ходу. Цим самим реалізуються такі позитивні ознаки, як самоочищення робочих органів від залипання ґрунту і забивання їх рослинними залишками в процесі мимовільних коливань, а також зниження загального опору ґрунту робочим органам за рахунок чергування навантаження від одного крила до іншого, від однієї секції

до іншої, виключаючи при цьому можливість сприйняття кожним із крил секцій дисків максимального навантаження від опору ґрунту, що зумовлено конструктивним розташуванням однієї секції дисків щодо іншої в кожній парі і асиметрією розташування передньої пари секцій дисків і лап щодо подальшої задньої пари секцій дисків і лап.

Метою винаходу є підвищення якості обробітку ґрунту, стійкості в поздовжньо-вертикальній площині руху робочих органів і зниження опору ґрунту. Це досягається тим, що пристрій, що містить раму, опорні колеса, гідроциліндр підйому і опускання знаряддя, центральні шарніри і передню і задню секції дискових батарей, забезпечено плоскоріжучими глибокорихлячими лапами, а кожна пара секцій дискових батарей має поворотну раму, кожна з яких встановлена на рамі допомогою центрального шарніра і з можливістю коливань, причому передня і задня секції встановлені асиметрично.

При цьому плоскоріжучі глибокорозпушувальні лапи жорстко закріплені на передній і задній поворотних рамах, розташовані безпосередньо під дисками батарей і мають відповідний кут розчину 2, дорівнює куту розчину передньої спереду по напрямку руху і задньої ззаду по напрямку руху пари секцій дискових батарей.

Ґрунтообробне знаряддя складається з рами 1 з причепом 2, гідроциліндра 3 підйому та опускання знаряддя, кривошипа 4, опорних коліс 5, двох центральних шарнірів 6, 7, двох поворотних рам 8, 9 з повідками 10 і копірами коливань 11, передньої і задньої пари секцій дискових батарей 12, 13 і передньої і задньої пари долотоподібних плоскорізно-глибокорозпушувальних лап 14, 15.

На рамі 1 з причепом 2 до трактора в її задній частині по поздовжній осі симетрії встановлений гідроциліндр 3 підйому в транспортне та опускання в робоче положення знаряддя допомогою штока гідроциліндра 3, сполученого з кривошипів 4, який пов'язаний з кінцевим поперечним брусом з встановленими на ньому опорно-регулювальними колесами 5 для установки заданої глибини

ходу робочих органів. У передній і середній частині рами 1 по поздовжній осі симетрії відповідно встановлені передній і задній центральні шарніри 6 і 7, на вертикальних осях яких під рамою 1 закріплені передня і задня поворотні рами 8 і 9 в горизонтальній площині руху. Сидячі в центральних шарнірах 6, 7 горизонтальні поворотні рами 8 (передня) та 9 (задня) по кінцях виконані у вигляді вигнутих під прямим кутом вертикальних водив 10, які в свою чергу посаджені в підшипники копирів 11. Копіри коливань 11 симетрично розташовані на рамі 1 в її передній і середній частині і виконані у вигляді дугоподібних пазів з поміщеними в них підшипниками кочення і з радіусами обертання передніх навколо вертикальної осі переднього центрального шарніра 6 і задніх навколо осі заднього центрального шарніра 7. Сектор дуги кожного копіра коливань 11 обмежений кутом в  $32-30^\circ$ , відповідним амплітуді можливих коливань передньої і задньої пари дискових батарей 12, 13 і долотоподібні плоскорізів - глибокорозпушувачів 14, 15, що мають однакові кути розчину  $2 = 148 - 150^\circ$ .

Секції дискових батарей 12, 13 встановлені так, що крайні нижні положення лівих секцій відповідають крайнім верхнім положенням правих секцій, і навпаки. У передній парі кожна глибокорозпушувальна лапа 14 закріплена до поворотної рами 8 в її центральній частині з перекриттям внутрішніх крил і розташована безпосередньо під дисками батарей на більшій глибині. У задній парі кожна глибокорозпушувальна лапа 15 закріплена до поворотної рами 9 в кінцевій частині кожної зі зміщенням від поздовжньої осі симетрії і розташована також безпосередньо на великій глибині під дисками батарей. Кут розчину крил лап глибокорозпушувачів 14, 15 дорівнює куту розчину передній 12 спереду по напрямку руху і задньої 13 ззаду по напрямку руху пари секцій дискових батарей.

Технологічно процес роботи пристрою включає: переведення рами 1 з транспортного положення в робоче допомогою гідроциліндра 3 з поступовим заглибленням по ходу руху агрегату глибокорозпушувальних лап 14, 15 і потім дискових батарей 12, 13 в ґрунт; при цьому, одночасно приймаючи

навантаження від опору ґрунтового пласта, комбіновані робочі органи 14, 15 і 12, 13 здійснюють вимушені коливання в силу поперемінної і безперервної зміни кутів атаки крил лап і дискових батарей в заданих конструктивно робочих фазах: I фази обмежень коливань в крайніх точках копирів 11 всіх робочих органів 12, 13 і 14, 15 в напрямку проти годинникової стрілки; II -й фази рівноважних коливань робочих органів 12, 13 і 14, 15, які відповідають однаковим середньозваженими значенням кутів атаки; та III - і фази обмеження крайніх коливань робочих органів 12, 13 і 14, 15 в напрямку за годинниковою стрілкою.

Глибокородзпущувальні лапи 14, 15 підрізають ґрунтовий пласт і коріння бур'янів, утримуючи задану глибину ходу, розпушують ґрунт і під впливом в крилах їх змінного опору виконують вимушені коливання, які передаються через кожну поворотну раму 8, 9 через водила 10 та копирі 11 на загальну раму 1, також як і секції дискових батарей, які при цьому руйнують великі грудки, рихлять підрізаний пласт ґрунту вже у верхньому шарі, підрізають і подрібнюють бур'яни, закладаючи їх у ґрунт, а в процесі мимовільних коливань робочі поверхні дисків і лап самоочищаються від налиплого ґрунту (точніше налипає ґрунту) і при цьому вони як би самі скидають із себе зависаючі сміттєві і рослинні рештки. Разом з тим вимушені коливання робочих органів 12, 13 і 14, 15 в ґрунті супроводжуються постійною зміною опору, тобто зменшенням і незначним підвищенням, які тут же знижують загальне навантаження на кожен робочий орган 12, 13 і 14, 15. Отриманий ефект врівноваження і прагнення до рівноваги у конкретному випадку реалізується зниженням загального опору ґрунтового пласта, що передається через раму 1 знаряддя на тягу трактора.

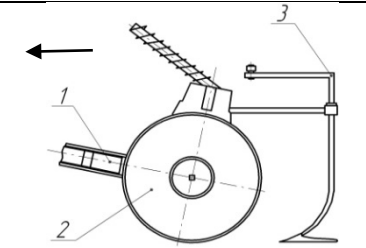
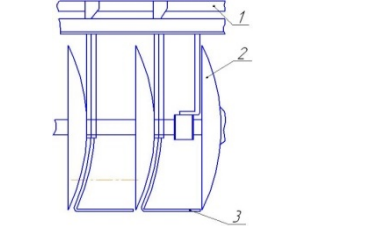
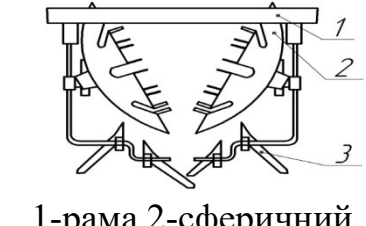
Технологічні і конструктивні особливості пристрою, таким чином, реалізують загальний ефект, який визначається з одного боку підвищенням якості обробітку ґрунту, постійністю глибини ходу робочих органів, зниженням опору ґрунту, а з іншого боку компактністю компоновання робочих органів і короткою поздовжньої базою, що забезпечують легкість управління і маневреність агрегату в роботі.

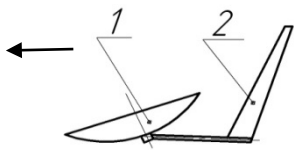
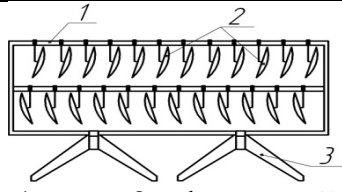
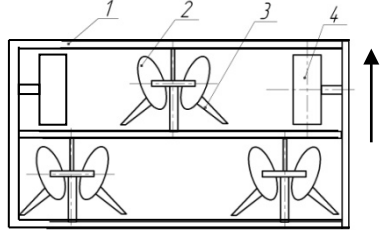
#### 1.4. Огляд конструкцій дискових знарядь із додатковими розпушувачами гребенів.

Результати аналізу досягнень вчених та розробника які працювали в напрямку створення додаткових робочих органів дискових знарядь спрямованих на рихлення гребенів дна борозни (табл. 1.7) дають змогу оцінити і висунути гіпотези, що до можливих конструктивних і технологічних недоліків конструкцій.

Таблиця 1.7.

#### Порівняльна характеристика дискових знарядь по патентах з додатковими робочими органами направленними на руйнування гребенів, що утворились між двома суміжними дисками

Назва	Автори	Організація заявник	Технологічна схема
Дискове ґрунтообробне знаряддя (19) № (11) 2129348 (13) <u>СССР</u>	Булавін С.А.	Білоруська державна сільськогосподарська академія	 <p>1-рама 2-сферичний диск 3-стрілчатая лапа</p>
Дискове ґрунтообробне знаряддя (19) № (11) 2129348 (13) <u>СССР</u>	О.В Лісунов	Виробниче об'єднання «Сібільмаш»	 <p>1-рама 2-сферичний диск 3-пружинна лапа</p>
Пристрій для проріджування рослин буряка «V 22» фірми Саак Німеччина	Під редакцією Л.А. Корбут і С.В Чуєнкова	«Сільськогосподарські машини і знаряддя Германці» Берлін 1947	 <p>1-рама 2-сферичний диск 3-одностороння стрілчатая лапа</p>

Назва	Автори	Організація заявник	Технологічна схема
Одностороння плоскоріжуча лапа А 01 В 45/00. №4341963/30-15 опубл 07.05.91 Бюл.№17	В.Н. Жуков Д.Я. Чуянов	Середньоазіатський науково-дослідний Інститут механізації і електрифікації с.г.	 <p>1-сферичний диск 2-одностороння стрілочата лапа</p>
Дискове ґрунтообробне знаряддя (19) № (11) 2299534 (13) С1	Абпєв В.В. Абпєв Ю.В.	ГНУ СКЗНПСіВ	 <p>1-рама 2-сферичний диск 3-стрілочата лапа</p>
Дискове ґрунтообробне знаряддя А 01 В 49/02. 13/16 №4683431/15 опубл 07.05.91 Бюл.№17	В.П Кривопустов И.В Мальцев	Омський сільськогосподарський інститут ім. С.М. Кирова	 <p>1-рама 2-сферичний диск 3-одностороння стрілочата лапа 4-опорне колесо</p>

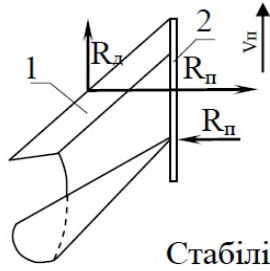
Під час роботи на сферичні диски діють елементарні сили опору ґрунту, які в певному приближенні можуть бути приведені до результуючих в горизонтальних і вертикальних площинах. Стабільність ходу у вертикальній площині забезпечується дією сили ваги, яка компенсує відповідну реакцію. Різницю між силою ваги та вертикальною реакцією ґрунту сприймають опорні колеса, які одночасно є елементами регулювання глибини обробітку.

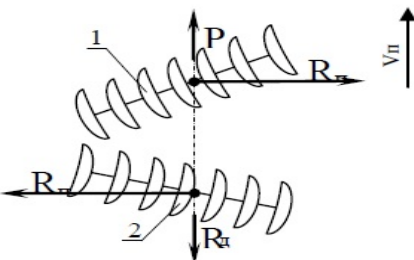
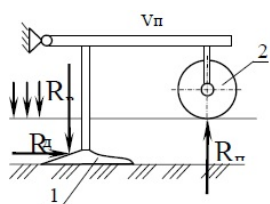
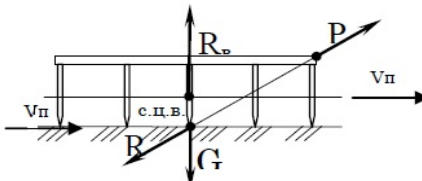
## 1.5. Огляд систем стабілізації

Основні види систем стабілізації ходу робочих органів ґрунтообробних машин представлені в таблиці 1.8 [29].

Таблиця 1.8.

### Схеми стабілізації ходу робочих органів ґрунтообробних машин

Тип знаряддя	Технологічна схема стабілізації
1. Горизонтальна площина	
Лемішно-полицевий плуг	 <p>1. – корпус 2. – польова дошка</p> <p>Стабілізація - польовою дошкою 2</p>
Секція культиватора	 <p>1. – двохстороння лапа 2. – лівостороння лапа 3. – правостороння лапа</p> <p>Стабілізація - симетричним розміщенням робочих органів 2.3</p>
Дискові знаряддя	 <p>1. – дискова батарея 1.3. – стабілізуючі диски</p> <p>Стабілізація – стабілізуючими дисками 2.3</p>
Дискові знаряддя	 <p>1 – лівостороння батарея 2 – правостороння батарея</p> <p>Стабілізація - симетричним розміщенням батарей дисків 1.2</p>

Тип знаряддя	Технологічна схема стабілізації
Дискові знаряддя	 <p>1 – правостороння батарея 2 – лівостороння батарея</p> <p>Стабілізація - симетричним розміщенням батарей дисків 1,2</p>
<b>2. Вертикальна площина</b>	
Плуги, розпушувачі, культиватори	 <p>1 – робочий орган 2 – опорний пристрій</p> <p>Стабілізація - установкою опорного пристрою (колеса), 2</p>
Борона зубова	 <p>Стабілізація направленням сили тяги через слід центру ваги</p>

### 1.6. Висновки до розділу

1. Аналіз існуючих механізованих технологій обробітку ґрунту в різних ґрунтово-кліматичних зонах України показав, що обробіток ґрунту після збирання зерна проводиться переважно дисковими знаряддями.

2. Розглянувши дискові знаряддя вітчизняного та закордонного виробництва, патенти бачимо, що їх технологічним недоліком є утворення гребенів на дні борозен, що зменшує реальну глибину обробітку.

3. Дискові борони та дискові знаряддя мають поперечну реакцію та потребують додаткових систем стабілізації.

4. Майже всі дискові знаряддя та борони мають високу металомісткість конструкції, що негативно відображується на екології внаслідок великої ущільненості ґрунту.

Отже, метою магістерської роботи є забезпечення якісного обробки ґрунту шляхом розроблення та обґрунтування технологічних параметрів і режимів роботи дискового знаряддя з додатковими пристроями - підрізними лапами які будуть руйнувати підґрунтові гребені і на величину їхньої висоти збільшується технологічна глибина обробки.

### 1.7. Обґрунтування теми і задачі дослідження

На основі аналізу дискових ґрунтообробних знарядь пропонується нова конструкція комбінованого дискового знаряддя (рис. 1.14).

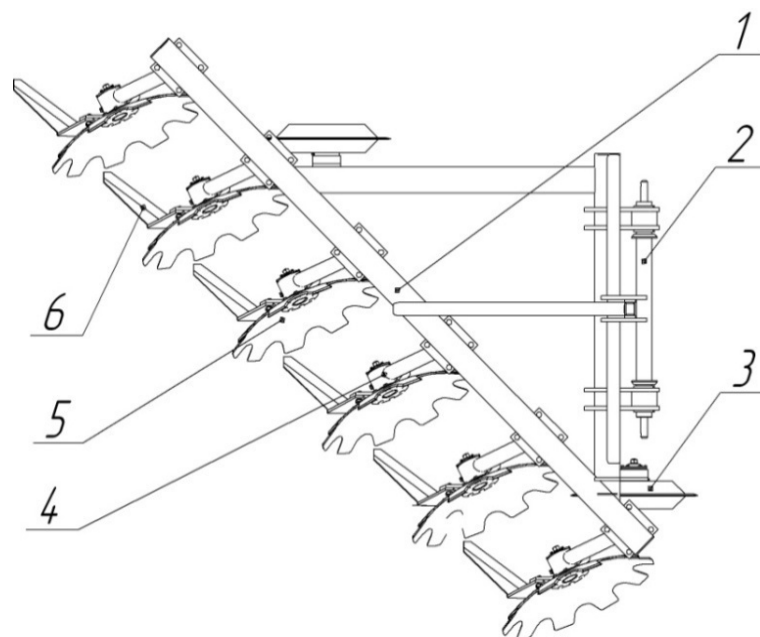


Рис. 1.14. Комбіноване дискове знаряддя:

1 - рама; 2 - причіпний пристрій; 3 - опорні колеса; 4 - стійка з підшипниковим вузлом; 5 - сферичний диск; 6 - підрізна лапа.

Комбіноване дискове знаряддя працює наступним чином. До звичайної дискової стійки добавляється лапа-бритва 6, за допомогою якої необроблена частина ґрунту підрізається і по інерції повертається стерньою вниз, цим самим

покращується якість обробітку ґрунту дисковою бороною. Одночасно запропоновані лапи-бритви виконують роль стабілізуючого фактора. Таким чином цим конструктивним рішенням досягається два позитивних моменти: покращується якість обробітку ґрунту і стабілізується повздовжня стійкість агрегату. Основні робочі органи це дискова борода і лапа-бритва. Під час руху агрегату диск обрізає і перевертає ґрунт, а ніж бритва обробляє гребінці, які залишили диски.

Метою магістерської роботи є обґрунтування основних параметрів та режимів роботи дискового знаряддя з підрізною лапою.

Виходячи з мети магістерської роботи задачами досліджень є:

1. Розробка методики, відповідно до якої провести експериментальні дослідження.
2. Обґрунтування основних технологічних параметрів та режимів роботи робочих органів дискового знаряддя.
3. Розробка програми та методики експериментальних досліджень, виготовлення тензометричної установки з сферично дисковим робочим органом.
4. Проведення експлуатаційних досліджень та обґрунтування залежності енергетичних показників та показників якості обробітку від параметрів та режимів роботи сферично-дискового робочого органу з підрізною лапою.
5. Визначення сили опору дискового робочого органу.
6. Визначення силових та енергетичних показників обробітку ґрунту.
7. Виготовлення експериментального зразку дискового знаряддя.
8. Визначення техніко-економічних, енергетичних та екологічних показників ефективного використання дискового знаряддя.

## 2. Теоретичне обґрунтування конструктивно-технологічних параметрів дискового знаряддя

### 2.1. Механіко-технологічні властивості ґрунту як об'єкту обробітку

Передумова диференціації технологічних процесів і засобів механізації об'єктивно існує через біологічні особливості вирощуваних культур та різноманітність умов виконання обробітку ґрунту. Формально умови поділяють на ґрунтово-кліматичні, агротехнічні та технічні (рис. 2.1) [29].

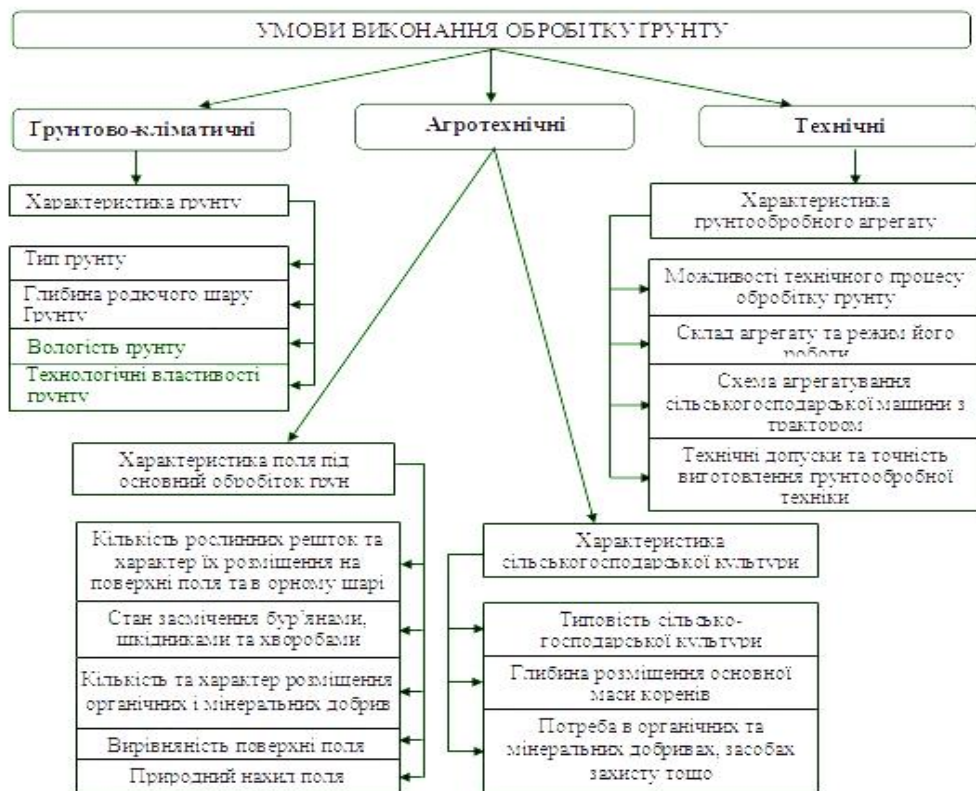


Рис. 2.1. Структурна схема умов виконання обробітку ґрунту

Наближення до оптимального для сільськогосподарських культур стану ґрунту, у межах концепції «точного землеробства», відбувається через досягнення найбільшої відповідності між технічними можливостями машинно-тракторних агрегатів і ґрунтово-кліматичними умовами й агротехнічними вимогами до них. Тому формалізовані умови і вимоги до основного обробітку ґрунту є важливим підґрунтям сучасних ґрунтообробних машин.

Основою для оптимізації стану ґрунту є вимоги рослин до ґрунтового середовища, в якому проростає насіння, розвивається і формується коренева система [23, 46].

В узагальненому формалізованому вигляді ці вимоги подано в табл. 2.1.

Таблиця 2.1.

### Основні вимоги сільськогосподарських культур до ґрунтового середовища

Показник	Сільськогосподарська культура					
	Пшениця	Ячмінь	Кукурудза	Цукрові буряки	Соняшник	Картопля
Мінімальна потужність родючого шару ґрунту, см	22	20	30	35	35	25
Глибина обробітку ґрунту, см	20...22	18...20	25...30	28...35	25...32	24...25
Глибина висіву насіння, см	3...8	4...8	4...10	3...5	4...8	6...12
Щільність шарів ґрунту, г/см <sup>3</sup> :						
над насінневого	1,19	1,1927	1,15	1,00	1,08	0,90
насінневого	1,19...1,27	1,19...1,25	1,15...1,25	1,14...1,25	1,08...1,23	0,90
під насінневого	1,19...1,27	1,19...1,27	1,15...1,25	1,14...1,25	1,08...1,23	1,10...1,20
Розмір, мм, та вміст, %, частинок ґрунту в шарах:	5,0...20,0>	5,0...20,0>	5,0...25,0	5,0...25,0>	5,0...25,0	5,0...25,0>
над насінневому	75	75	> 80	75	> 75	80
насінневому	0,3...5,0>80	0,3...5,0>80	0,3...5,0>90	0,3...5,0>90	0,3...5,0>80	5,0...25,0>80
під насінневому	5,0...25,0>75	5,0...25,0>75	5,0...25,0>75	5,0...25,0>75	5,0...25,0>75	5,0...25,0>75

Створені моделі ґрунтових середовищ є першоосновою при виборі способів механізованого обробітку ґрунту і засобів для його здійснення, які дають змогу створити водно-повітряний режим, що відповідає умовам, ефективно використати добрива й істотно підвищити врожайність культурних рослин.

## Агротехнічні вимоги до основних типів ґрунтообробних машин

Показник	Тип ґрунтообробної машини		
	Полицевий	Дисковий	Чизельний
Глибина обробітку, см	12...32	5...25	5...32
Розпушення ґрунту, % (фракції $\leq 50$ мм)	75	75	75
Ступінь загортання рослинних решток, %	95...100	60...70	20...40
Глибина загортання рослинних решток, см	10...32	0...15	0...15
Кількість рослинної маси на полі, ц/га	0...120	0...120	0...50

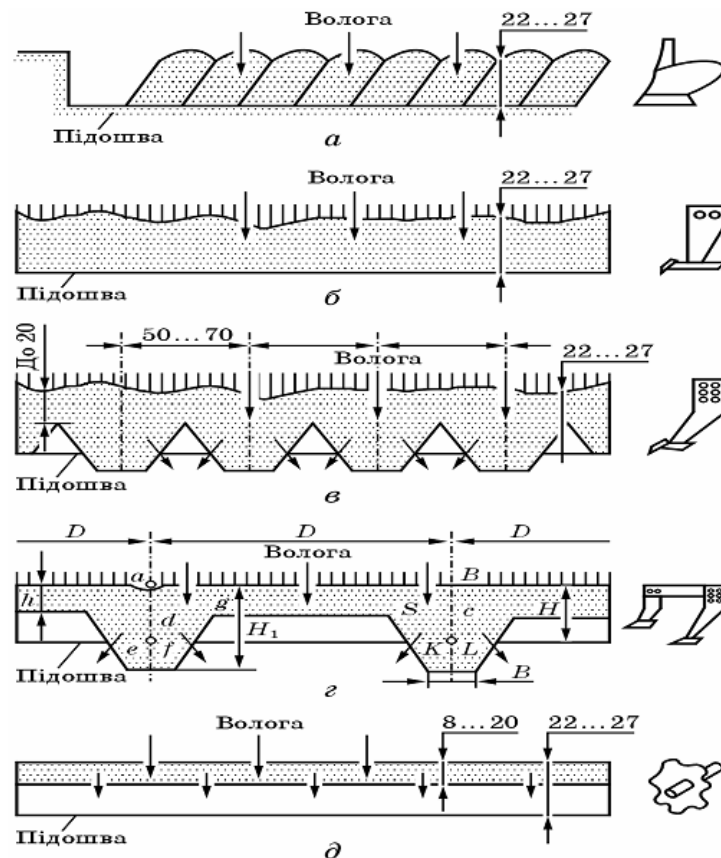


Рис. 2.2. Схеми поперечних профілів обробленого ґрунту:

а - оранка; б - суцільне розпушення; в - смужне розпушення;  
г - комбіноване розпушення; д - дискування.

Чим ближче можливості машин до вимог вирощуваних культурних рослин, тим вищі адаптивність засобів і ефективність їх роботи. Як правило, наближення до вимог (див. табл. 2.1) здійснюється послідовним застосуванням кількох груп ґрунтообробних машин для основного, передпосівного та міжрядного обробітку ґрунту.

## **2.2. Задачі технологічного розрахунку робочих органів дискового знаряддя**

Розробити методику, відповідно до якої проведені експериментальні дослідження.

Обґрунтувати основні технологічні параметри та режими роботи робочих органів дискового знаряддя.

Розробити програму та методику експериментальних досліджень, виготовлена тензометрична установка з сферично дисковим робочим органом, проведені експлуатаційні дослідження та обґрунтування залежності енергетичних показників та показників якості обробітку від параметрів та режимів роботи сферично-дискового робочого органу комбінованим підрізною лапою.

Визначити сили опору що діють на корпус дискового знаряддя.

Визначити сили опору що діють на сферично-дискового робочого органу комбінованим підрізною лапою.

Визначити силові і енергетичні показники обробітку ґрунту в комбінації дискових, лапових і чизельних робочих органів.

Виготовити експериментальний зразок проектного дискового знаряддя.

Визначити техніко-економічні, енергетичні та екологічні показники ефективного використання експериментального дискового знаряддя.

### 2.3. Обґрунтування технологічних розмірів дисків

У сучасних ґрунтообробних машинах і знаряддях застосовують диски з постійною кривиною на всіх точках робочої поверхні, тобто сферичні сегменти. Диски зі змінною кривиною, утворені обертанням параболи чи еліпса, широко не застосовують.

Основними геометричними параметрами сферичного диска є його діаметр  $D$  (рис. 2.3), радіус кривини сфери диска  $r$ , передній кут  $\varepsilon_1$ , який з ними пов'язаний і дорівнює половині центрального кута дуги діаметрального перерізу диска, кут загострення  $i$ , кут нахилу фаски диска до його основи  $\omega$ , кут різання  $\alpha$ , задній кут  $\varepsilon_2$  і товщина диска  $\delta$ . Кожний із цих параметрів має певне технологічне значення [23, 29].

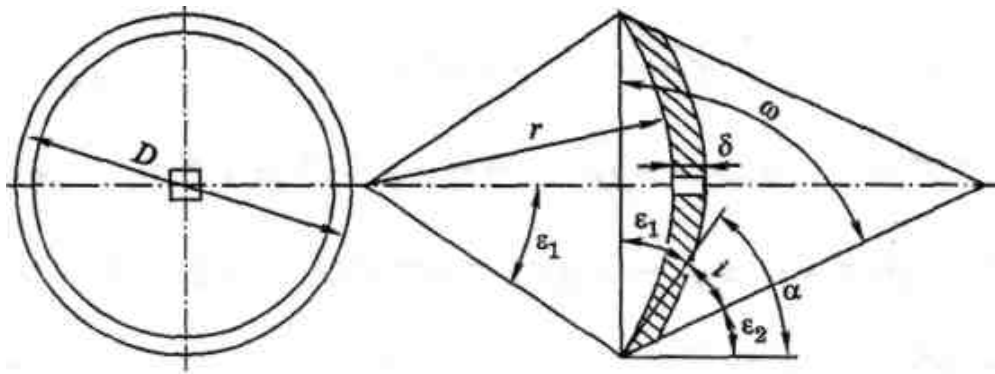


Рис. 2.3. Основні параметри сферичного диска

Діаметр диска  $D$  є одним із основних геометричних параметрів. Розміри його безпосередньо пов'язані з глибиною обробітку, причому зі збільшенням діаметра диска погіршується його заглиблення в ґрунт внаслідок зростання вертикальної складової реакції ґрунту. Залежно від умов роботи діаметр диска слід вибрати найменшим із допустимих значень.

Між діаметром диска  $D$  і глибиною обробітку  $a$  рекомендується таке співвідношення:

$$D = ka, \quad (2.1)$$

де  $k$  - коефіцієнт (для плугів  $k = 3,0 \dots 3,5$ ; для борін  $k = 4,0 \dots 6,0$  і для луцильників  $k = 5,0 \dots 6,0$ ).

Діаметри дисків стандартизовані. На причіпних дискових плугах установлюють диски діаметром 610...810 мм, на начіпних 580...710, на боронах - 450...660, а на луцильниках - 450...610 мм. Голчасті диски виготовляють діаметром 350, 450 і 520 мм.

Радіус кривини сфери диска  $r$  впливає на кришіння, розпушування і обертання скиби. Інтенсивність деформованої дії диска зростає зі зменшенням радіуса кривини. Проте вибір радіуса кривини залежить від діаметра диска  $D$ . Як видно з рис. 2.3, залежність між  $D$  і  $r$  має такий вигляд [23, 29]:

$$r = D/2 \sin \varepsilon_1, \quad (2.2)$$

де  $\varepsilon_1$  - передній кут, що дорівнює половині центрального кута дуги діаметрального перерізу диска.

Для плугів кут  $\varepsilon_1$  становить 31...37°, для луцильників 26...32° і борін 22...26°.

Кут загострення і також значно впливає на технологічні властивості роботи диска. Загострюють сферичні диски, як правило, із зовнішнього випуклого боку. Для дисків плугів  $i = 15...25^\circ$ , для борін і луцильників -  $i = 10...20^\circ$ .

Кут нахилу фаски диска до його основи  $\omega$  зв'язаний із переднім кутом  $\varepsilon_1$  та кутом загострення  $i$ :

$$\omega = i + \varepsilon_1. \quad (2.3)$$

Кут різання  $\alpha$  залежить від кута загострення  $i$  та заднього кута  $\varepsilon_2$ :

$$\omega = i + \varepsilon_2. \quad (2.4)$$

Задній кут  $\varepsilon_2$  по висоті диска змінюється, що веде до зміни кута різання. Від його значення залежить витрата енергії на обробіток ґрунту і навіть роботоздатність диска. Нормальна робота диска забезпечується тоді, коли величина загострення кута буде позитивною на поверхні поля.

Товщину диска  $\delta$  визначають за емпіричною формулою

$$\delta = 0,008D. \quad (2.5)$$

Для дисків, які працюють на важких ґрунтах,

$$\delta = 0,008D + 1.$$

## 2.4. Обґрунтування технологічних розмірів лап.

Основними робочими органами культиваторів є лапи. Залежно від завдання та ґрунтово-кліматичних умов культиватори обладнують полільними, універсальними, розпушувальними лапами та спеціальними лапами-плоскорізами і глибокородпушувачами.

Полільні лапи бувають плоскорізальні однобічні (рис. 2.4, а), плоскорізальні стрілчасті без хвостовика (рис. 2.4, б) і плоскорізальні з хвостовиком (рис. 2.4, в). Ці лапи застосовують для обробітку ґрунту на глибину до 6 см при перших міжрядних обробітках просапних культур. Вони підрізують бур'яни і забезпечують незначне кришіння та розпушування ґрунту.

Універсальні стрілчасті лапи є без хвостовика (рис. 2.4, г) і з хвостовиком (рис. 2.4, д). Їх використовують для обробітку ґрунту на глибину до 12 см. У процесі роботи універсальні лапи забезпечують підрізування бур'янів й інтенсивніше, ніж плоскорізальні, здійснюють кришіння і розпушування ґрунту.

Основними параметрами полільних і універсальних лап, що визначають їх форму і характер дії на ґрунт, є ширина захвату  $b$  і кути кришіння і розпушування  $\alpha$ , нахилу леза до горизонту  $\varepsilon$ , розхилу лез  $\gamma$  і загострення  $i$ .

Плоскорізальні однобічні лапи бувають праві й ліві з шириною захвату 85, 120, 150, 165 і 250 мм, а стрілчасті плоскорізальні та універсальні - з шириною захвату 220, 250, 270, 300 і 380 мм.

Кут  $\alpha$ , який характеризує розпушувальну дію лап на ґрунт, у полільних лапах має мале значення ( $\alpha = 9...10^\circ$ ), а в універсальних стрілчастих - значно більше ( $\alpha = 16...18^\circ$ ).

Кут нахилу леза лапи до горизонту  $\varepsilon$  в полільних лапах становить  $15...18^\circ$ , а в універсальних стрілчастих -  $25...30^\circ$ .

Леза полільних і універсальних лап загострюють під кутом  $i = 15...16^\circ$ .

У плоскорізальних однобічних лапах кут відхилення леза від напрямку руху  $\gamma = 28...32^\circ$ , в плоскорізальних стрілчастих лапах -  $2\gamma = 60...70^\circ$ , а в

універсальних стрілочастих лапах для роботи на чорноземних глинистих ґрунтах  $2\gamma = 50...58^\circ$ , на середньозв'язних -  $2\gamma = 60...78^\circ$  і на піщаних -  $2\gamma = 70...80^\circ$ .

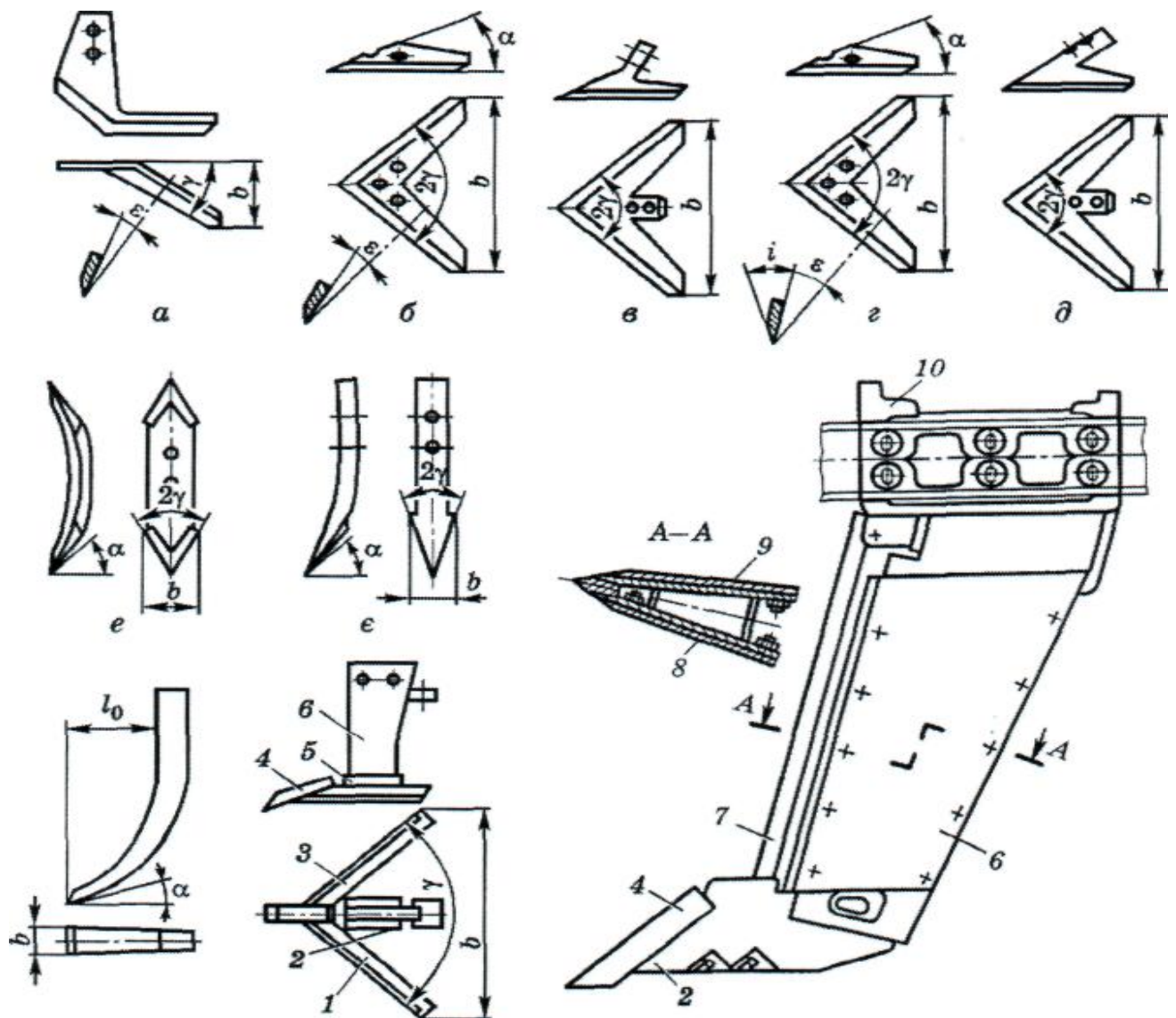


Рис. 2.4. Лапи культиваторів:

*a* - плоскорізальна однічна; *б* - плоскорізальна стрілочаста без хвостовика; *в* - плоскорізальна стрілочаста з хвостовиком; *г* - універсальна без хвостовика; *д* - універсальна з хвостовиком; *e* - оборотна; *e* - списоподібна; *ж* - долотоподібна; *з* - плоскорізальна широкозахватна; *и* - глибокорозпушувач; 1 - леміш лівий; 2 - башмак; 3 - леміш правий; 4 - долото; 5 - плита стояка; 6 - стояк; 7 - змінний ніж; 8 - ліва бокова щока; 9 - права бокова щока; 10 - головка стояка.

Розпушувальні лапи призначені для глибокого розпушування ґрунту і поділяються на оборотні (рис. 2.4, е), списоподібні (рис. 2.4, є) та долотоподібні (рис. 2.4, ж). Характерним для розпушувальних лап є те, що кут розпушування  $\alpha$  змінний і зростає залежно від висоти.

Оборотні лапи кріпляться до пружного або жорсткого стояка. Лапи, прикріплені до пружного стояка, використовують при глибині обробітку ґрунту до 12 см. Початковий кут  $\alpha$  розпушування і кришіння ґрунту становить від 25 до 30°. Лапи, прикріплені до жорсткого стояка, використовують для кришіння і розпушування ґрунту на глибину до 25 см. Кут розхилу лез  $2\gamma = 60...80^\circ$ , кут  $\alpha_0 = 40...45^\circ$  і ширина лап  $b = 35...65$  мм.

Списоподібні лапи мають такі самі параметри, лише кут розхилу лез менший ( $2\gamma = 45...50^\circ$ ). Вони загострені з одного боку.

Долотоподібні лапи застосовують при обробітку міжрядь просапних культур на глибину до 16 см. Початковий кут кришіння і розпушування ґрунту  $\alpha = 40^\circ$ , а ширина леза лапи  $b = 20$  мм. Винос леза лапи вперед відносно стояка  $l_0 = 110...205$  мм.

Плоскорізальні широкозахватні лапи (рис. 2.4, з) призначені для кришіння і розпушування ґрунтів, які зазнають вітрової ерозії, на глибину від 7 до 20 см. За формою вони нагадують стрілочасті лапи. Плоскорізальна лапа складається з правого 3 і лівого 1 лемішів і долота 4, прикріплених до башмака 2, який болтами кріпиться до плити 5 стояка 6. При переміщенні лапи в ґрунті леміші підрізують скибу, подрібнюють і розпушують, але не перемішують шари ґрунту. Одночасно вони підрізують бур'яни і стерню, залишаючи не менше ніж 80% на поверхні, які захищають ґрунт від вітрової ерозії.

Основними параметрами плоскорізальних лап є: кут  $\gamma$  розхилу лемішів (75, 100 і 120°), кут  $\epsilon$  установлення лемішів до дна борозни (25 і 26°), кут  $\alpha$  установлення долота до дна борозни (17, 20 і 25°). Ширина захвату лап 110, 150, 160, 210, 220 і 250 см.

Глибокорозпушувач (рис. 2.4, и) призначений для розпушування і кришіння ґрунту на глибину до 80 см без винесення на поверхню нижніх шарів

грунту. Він складається з долота 4, башмака 2, змінного ножа 7, який установлюють у передній частині стояка 6.

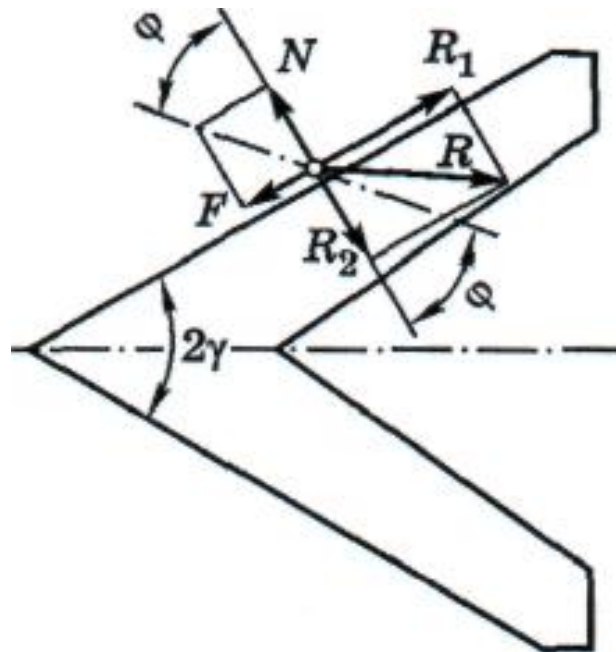


Рис. 2.5. Схема дії на лезо лапи сил у момент підрізування бур'яну.

Робочою частиною полільних і універсальних лап є зрізаний тригранний клин [23, 29]. Процес деформації ґрунту тригранним клином було з'ясовано під час розгляду роботи плугів. Для роботи полільних і універсальних лап важливою операцією є підрізування коріння бур'янів. Як зазначалося, різання із ковзанням є енергетично вигідним. Тому при визначенні кута  $2\gamma$  розхилу леза лап доцільно виходити з умови, щоб різання коренів бур'янів відбувалося із ковзанням їх по лезу. Цим досягається полегшення перерізання коренів бур'янів або сходження їх із леза, якщо перерізання не відбулося, а також усувається зависання бур'янів на лезі.

Для визначення кута  $2\gamma$  розглянемо роботу леза лапи в момент, коли воно зрізує бур'ян. Як видно із рис. 2.5, силу опору бур'яну  $R$  можна розкласти на дві складові -  $R_1$  і  $R_2$ . Складова  $R_1$  намагається пересувати корінь бур'яну по лезу, але цьому протидіє сила тертя. Отже, корінь зможе ковзати по лезу за умови

$$R_1 > F. \quad (2.6)$$

При цьому  $R_1 > R \cos \gamma$ , а  $F = R_2 \operatorname{tg} \phi_k$ , де коефіцієнт тертя виражено через  $\operatorname{tg} \phi_k$  кута  $\phi_k$  тертя коренів бур'янів об лезо лапи. Виразивши силу  $R_2$  через  $R$ , матимемо

$$F = R \sin \gamma \operatorname{tg} \phi_k.$$

Підставивши в умову (2.6) значення  $R_1$  і  $F$ , отримаємо

$$R \cos \gamma > R \sin \gamma \operatorname{tg} \phi_k.$$

Тоді

$$\operatorname{ctg} \gamma > \operatorname{tg} \phi_k,$$

або

$$\operatorname{tg}(90^\circ - \gamma) > \operatorname{tg} \phi_k.$$

Тобто

$$90^\circ - \gamma > \phi_k,$$

або

$$\gamma < 90^\circ - \phi_k. \quad (2.7)$$

Якщо кут тертя коренів бур'янів об лезо лап приблизно дорівнює  $45^\circ$ , то кут  $\gamma < 45^\circ$ , а  $2\gamma < 90^\circ$ .

Ураховуючи умови роботи, для обробітку чорноземних глинистих ґрунтів рекомендують лапи з кутом розхилу лез  $2\gamma = 50 \dots 58^\circ$ , для середньозв'язних -  $60 \dots 78^\circ$ , а для піщаних -  $70 \dots 80^\circ$ .

Кут  $\gamma$  розхилу леза, кут  $\alpha$  розпушування ґрунту і кут  $\varepsilon$  нахилу полки лапи до горизонту пов'язані між собою залежністю  $\operatorname{tg} \alpha = \sin \gamma \operatorname{tg} \varepsilon$ , що відомо з аналізу тригранного клина.

## 2.5. Обґрунтування схеми взаємодії дисків і лап.

Аналіз систем та пристроїв поперечної стабілізації ґрунтообробної техніки показує на два напрями їх створення - симетричне розміщення секцій та установка додаткових робочих органів-стабілізаторів. У вертикальній площині стабілізація забезпечується вагою знаряддя та установкою опорних коліс. Розроблена конструкція дискового односекційного плуга із односторонніми

стрілчастими лапами, які одночасно із підрізанням підґрунтових гребенів створюють стабілізуючий ефект. (рис. 2.6)

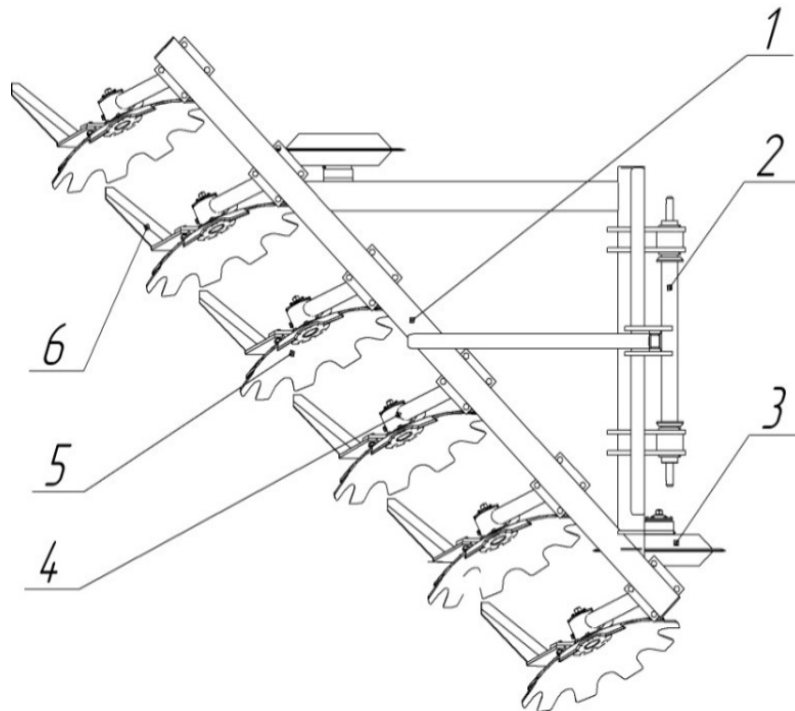


Рис. 2.6. Схема дискового знаряддя із стабілізуючими підрізними лапами:  
1 - рама; 2 - причіпний пристрій; 3 - опорні колеса; 4 - стійка з підшипниковим вузлом; 5 - сферичний диск; 6 - підрізна лапа.

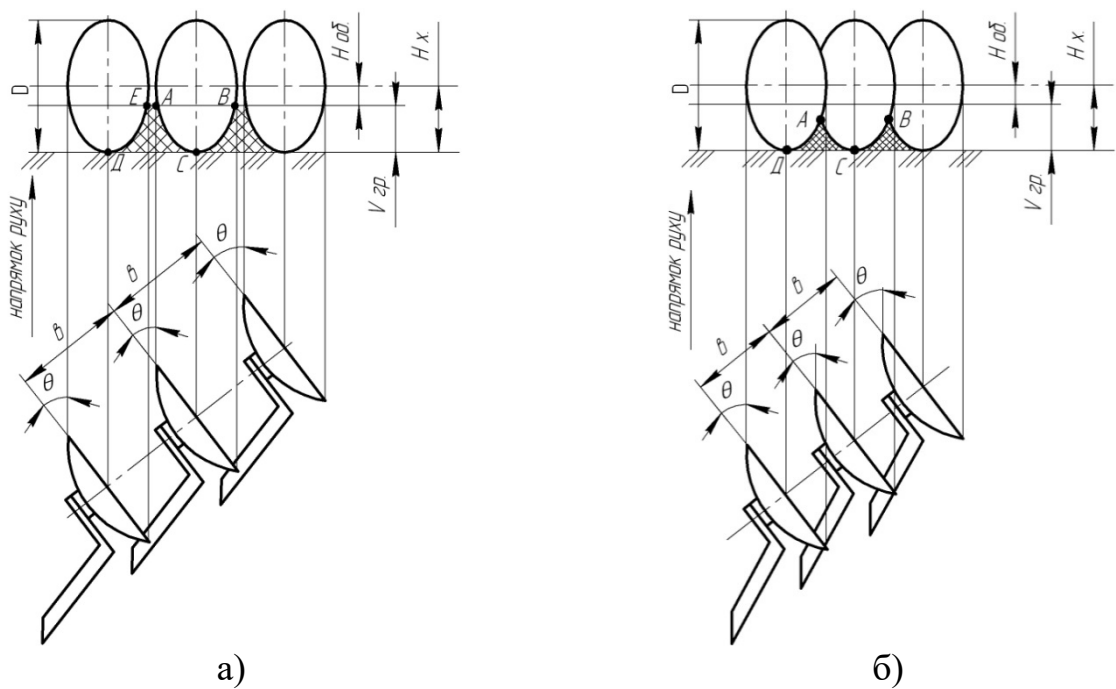


Рис. 2.7. Схема розміщення дисків на батареї (рамі).

а) з не підрізаним гребенем, б) з підрізаним гребенем.

В горизонтальній площині у зв'язку із кутовим розміщенням диску виникають реакції ґрунту в повздовжньому напрямі  $R_{\partial}$ , поперечному -  $R_{\partial.n.}$ , результуюча  $R_{\partial.p.}$  сила тиску на диск.

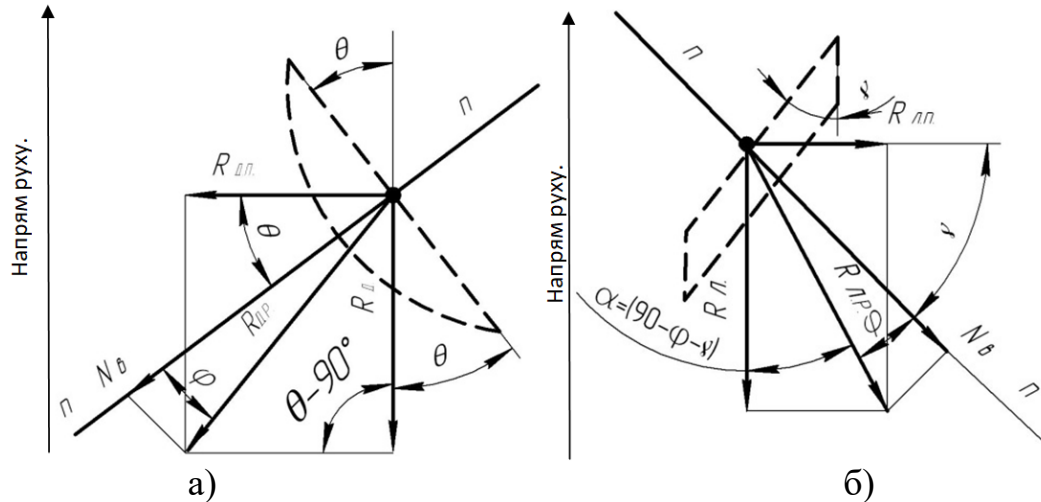


Рис. 2.8. Схема сил діючих на диск (а) і підрізну лапу (б).

Повздовжня реакція ґрунту на диск:

$$R_{\partial} = K_{num} \cdot F_{\partial}, \quad (2.8)$$

де  $K_{num}$  - коефіцієнт питомого опору ґрунту [23];

$F_{\partial}$  - площа деформації ґрунту (рис. 2.7, а).

Площа деформації може бути визначена із проекції диска на вертикальну площину (ABC)

$$F_{ABC} = \left[ \frac{D^2}{4} \left( \frac{\pi}{2} - \arcsin \frac{D-2a_x}{D} \right) - \frac{D-2a_x}{2} \cdot \sqrt{a_x \cdot (D - a_x)} \right]. \quad (2.9)$$

Результуюча сила реакції ґрунту на диск

$$R_{\partial.p.} = \frac{R_{\partial}}{\cos\left(\frac{\pi}{2} - \varphi - \theta\right)}, \quad (2.10.)$$

де  $\varphi$  - кут тертя ґрунту;

$\theta$  - кут між напрямом руху і площиною обертання диску (кут атаки).

Сила нормального тиску на диск

$$N_{\partial} = R_{\partial.p.} \cdot \cos \varphi. \quad (2.11)$$

Поперечна сила реакції ґрунту на диск.

$$R_{\partial.n.} = R_{\partial.p.} \cdot \cos(\theta + \varphi). \quad (2.12)$$

В результаті дії поперечної сили на диски порушується стабільність ходу в поздовжньо-поперечній площині. Нейтралізація поперечної сили може іти за любую схемою.

Пропонується установку на кожному дискові (за умови автономного його обертання) односторонні культиваторні підрізні лапи, які будуть виконувати дві функції - технологічну, підрізаючи гребінці та стабілізуючу. Визначення сил діючих на лапу проводиться аналогічно.

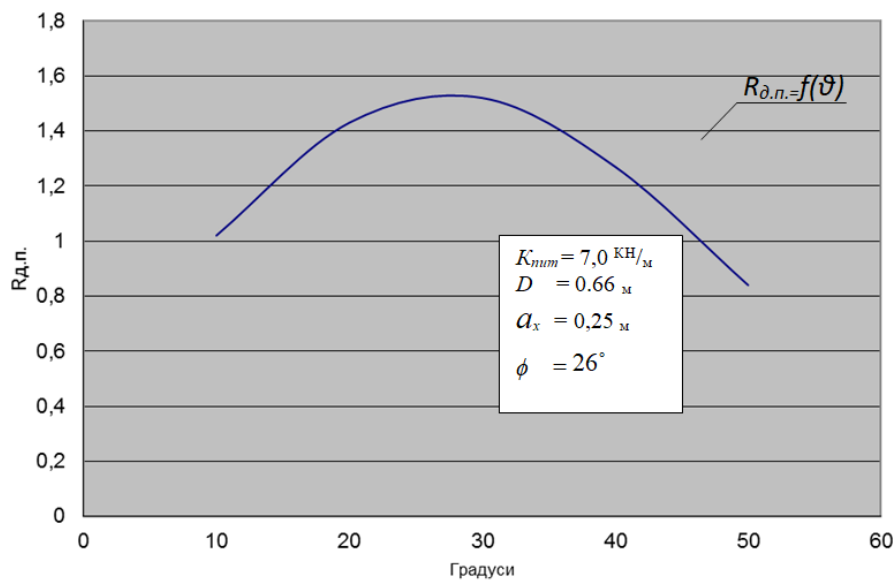


Рис.2.9. Залежність поперечної сили реакції ґрунту на диск від кута атаки.

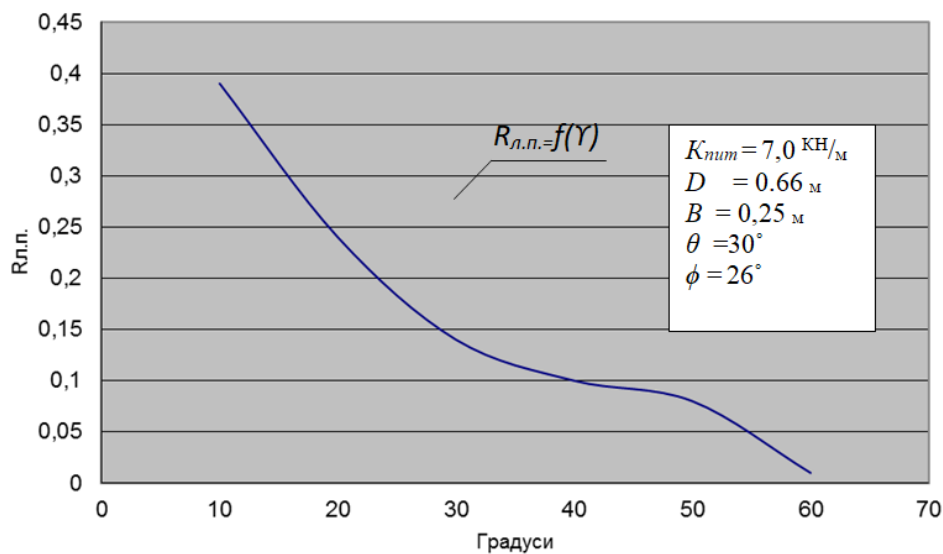


Рис. 2.10. Залежність поперечної сили реакції ґрунту на лапу від кута розхилу в плані.

Повздожня реакція ґрунту на лапи

$$R_{л.} = R_{пит.} \cdot F_{(ACDE)} \quad (2.13)$$

Де  $F_{(ACDE)}$  площа гребенів (рис. 2.7.(б))

$$F_{ACDE} = \left[ \frac{2D \cdot \operatorname{tg} \theta - B}{4 \operatorname{tg}^2 \theta} \cdot \sqrt{D^2 \cdot \operatorname{tg}^2 \theta - B^2} - \frac{D^2}{4} \left( \frac{\pi}{2} - \arcsin \frac{B}{D \operatorname{tg} \theta} \right) \right] \sin \theta + \frac{m(D \cdot \operatorname{tg} \theta - B)}{2 \operatorname{tg} \theta}; \quad (2.13)$$

Результуюча реакція ґрунту на лапи

$$R_{л. р.} = \frac{R_{л.}}{\cos\left(\frac{\pi}{2} - \gamma - \varphi\right)} \quad (2.15)$$

Нормальна сила реакції ґрунту на лапу

$$N = R_{л. р.} \cdot \cos \varphi \quad (2.16)$$

Поперечна сила реакції ґрунту на лапу

$$R_{л. п.} = R_{л. р.} (\cos(\gamma + \varphi)) \quad (2.17)$$

У зв'язку з тим, що її напрям протилежний поперечній силі реакції ґрунту на диск, то буде забезпечена поперечна стабілізація. Рівень стабілізації можна визначити через співвідношення площ деформації

$$K_{ст.} = \frac{F_{(ABC)}}{F_{(ACDE)}}. \quad (2.18)$$

## 2.6. Визначення зон деформації ґрунту при роботі дискових знарядь

В аграрному секторі України широкого застосування набуває обробіток ґрунту знаряддями дискового типу.

Дисковий спосіб обробітку ґрунту, або дискування, - суцільне розпушування дисковими робочими органами на глибину до 25 см, що здійснюється дисковими знаряддями. Він характеризується підрізанням, розпушенням з частковим обертанням та укладанням у борозну обробленої скиби зі зміщенням її у поперечному і поздовжньому напрямках порівняно з вихідним положенням. Цей спосіб є проміжним між полицевим та чизельним. Він значно поширений в Україні завдяки високій продуктивності агрегатів та технологічній надійності роботи на перезволожених та пересушених ґрунтах з великою кількістю (до 120 ц/г) рослинних решток.

Використання цих знарядь забезпечує скорочення термінів підготовки ґрунту до посіву, зниження енерговитрат та затрат праці на 20...25% в порівнянні з іншими типами ґрунтообробних машин. Однак дискові ґрунтообробні знаряддя мають ряд технологічних недоліків, основними з яких це утворення гребенистої поверхні дна борозни та поздовжня нестійкість агрегату від діагонального розміщення секцій.

Обґрунтування робочих процесів дискового обробітку спрямованих на покращення показників обертання скиби та розробка конструкцій відповідних робочих органів, що забезпечували би достатню якість обробітку ґрунту за основними агротехнічними показниками є основною задачею наукового супроводу створення машини вказаного типу, а сама проблема актуальною.

В основному наукові дослідження дискових робочих органів проводилися в напрямі обґрунтування раціональних технологічних параметрів, визначення впливу дискових знарядь на якість обробітку ґрунту, урожайність сільськогосподарських культур.

Вивченню енергетичних затрат при деформації ґрунту присвячені роботи в основному Н.А. Лучинського, П.С. Мартова, Г.Н. Синєокова.

Основою аналітики з визначення опору деформації є класична залежність [16, 23]:

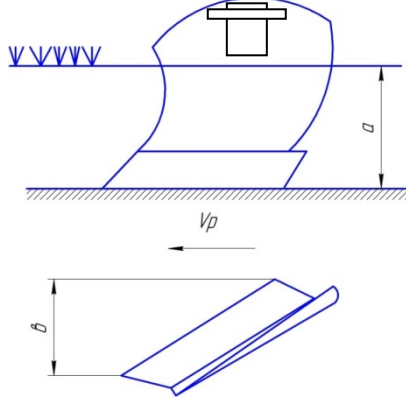
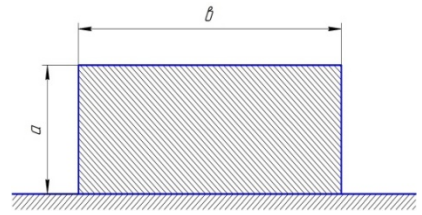
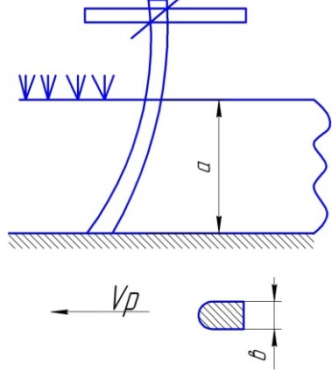
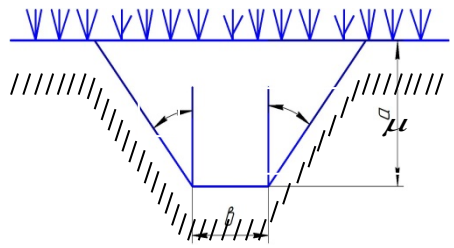
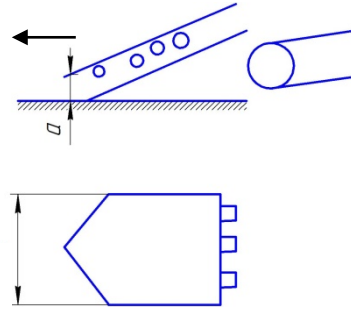
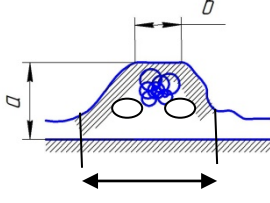
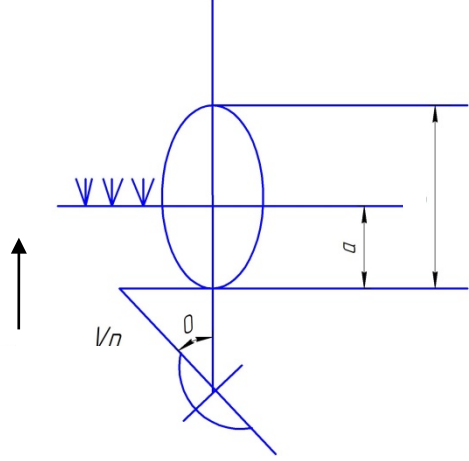
$$R = R_{nut} \cdot F_{\partial} , \quad (2.19)$$

де  $R_{nut}$  - питомий опір деформації ґрунту.

Значення питомих коефіцієнтів визначені експериментально, зведені в таблиці, в яких враховано тип ґрунту, вологість, швидкість деформатора (робочого органу).

Площа деформації ґрунту характерно для кожного типу робочого органа. (див. табл. 2.3)

## Зони деформації ґрунту робочими органами сільськогосподарської техніки

Назва робочого органу	Технічна схема	Формула з визначення Площі зони деформації
Корпус лемішно-полицевого плуга		$F_{\partial} = av$ 
Лапа культиватора, підрізна, рихлююча		 $F_{\partial} = a(b + atg\mu)$
Диск, робочий орган		 $F = \frac{b + \epsilon}{2} a$
Леміш картоплекопача		$F_{\partial} = \int (D, \theta, a)$ <p><math>\theta</math> - кут атаки</p>

Аналіз літературних джерел з питань визначення площ зон деформації показує, що існує певний науковий вакуум з детального аналізу роботи дискових знарядь.

Викладення основного матеріалу. Це зв'язано із наявністю багатьох факторів (статичних і регульованих) які впливають на величину площі зон деформації від кута атаки  $\theta$ . Кут атаки дисків впливає на процес їх роботи. Чим більший кут атаки, тим більше кришиться та розпушується ґрунт, краще підрізуються бур'яни та присипається їх насіння. Проте надмірне збільшення кутів атаки ускладнює сповзання часток ґрунту з поверхні диска, а також призводить до скупчення ґрунту перед диском. За невеликих кутів атаки ( $10...20^\circ$ ) диски розрізують верхній шар ґрунту і лише частково кришать і розпушують його. Так відбувається під час роботи дискових борін. У дискових плугах диски розміщують під кутом атаки  $\beta = 40...45^\circ$ , у луцильниках  $\beta = 10...35^\circ$  і боронах  $\beta = 10...22^\circ$ . Якщо кут атаки становить  $10...20^\circ$ , то дискові луцильники використовують як дискові борони.

Діаметр диска  $D$  є основним із геометричних параметрів. Розміри його безпосередньо пов'язані з глибиною обробітку, причому зі збільшенням діаметра диска погіршується його заглиблення в ґрунт внаслідок зростання вертикальної складової реакції ґрунту. Залежно від умов роботи діаметр диска слід вибирати найменшим із допустимих значень.

Між діаметром диска  $D$  і глибиною обробітку а рекомендується таке співвідношення [16]:

$$D = ka, \quad (2.20)$$

де  $k$  - коефіцієнт глибини обробітку (для плугів  $k = 3,0...3,5$ ; для борін  $k = 4,0...6,0$  і для луцильників  $k=5,0...6,0$ ).

Діаметри стандартизовані. На причіпних дискових плугах установлюють диски діаметром 610...810 мм, на начіпних 580...710, на боронах - 450...660, а на луцильниках - 450...610 мм. Голчасті диски виготовляють діаметром 350, 450 і 520 мм.

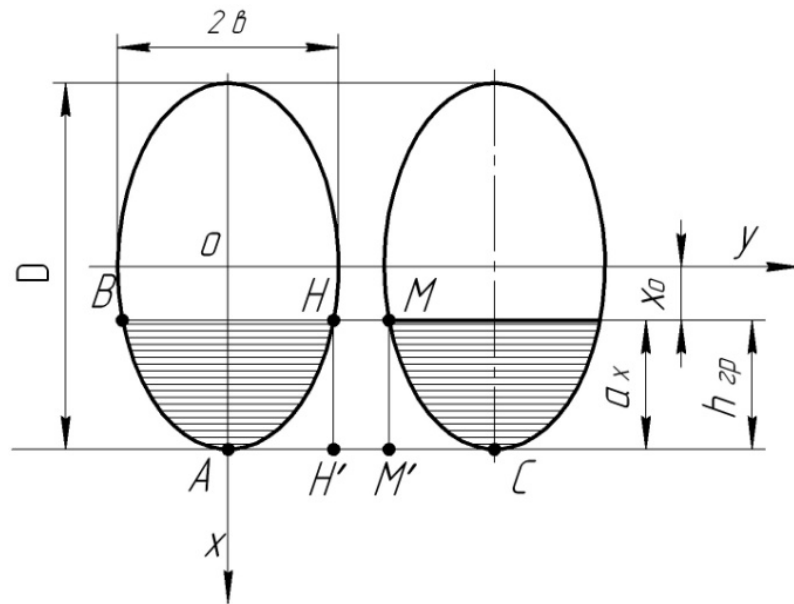


Рис. 2.11, а. Вертикальна проекція дисків із зонами перекриття.

Відстань між дисками на батареї, висота гребенів, що утворюються при проході дисків, їх ширина, віддаль між дисками в сукупності утворюють зону недеформованого ґрунту, (що до 50% зменшує фіксовану глибину обробітку).

Відповідно теоретичне обґрунтування величини площ зон деформованого та недеформованого дисками ґрунту має наукове значення, так як є підставою для визначення тягового опору робочого органа (машинами в цілому) та його складових.

Введемо наступні позначення:

$D$  - діаметр диска;

$\theta$  - кут атаки;

$x$  - глибина ходу;

$h_{гр}$  - висота гребня;

$b$  - віддаль між дисками.

Знайдемо: 1)  $F_{BHA} = f(D, a_x, \theta)$

2)  $F_{AEC} = f(D, b, \theta)$

де  $F_{BHA}$  і  $F_{AEC}$  - площа нормальної проекції диска, зануреного в ґрунт і площа поперечного перерізу гребеня ґрунту, не розпушеного суміжною парою дисків відповідно.

Візьмемо до уваги проекцію двох суміжних дисків зняряддя, занурених в ґрунт, на площину, яка нормальна до ходу агрегату, відносно прямокутної системи координат  $x, o, y$  (рис. 2.11, а).

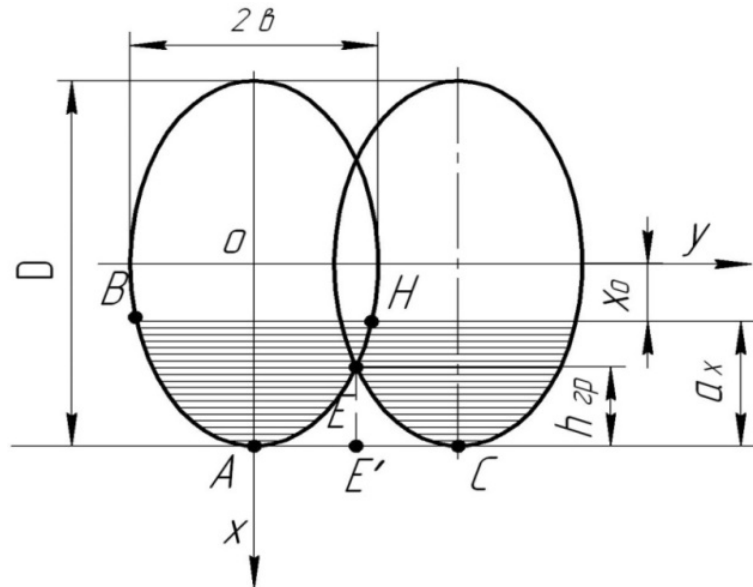


Рис. 2.11, б. Схема вертикальна проекція дисків без зони перекриття.

Обчислимо площу обробітку ВНА, яка виражає проекцію частини диска, зануреного в ґрунт, і площу обробітку АЕС, яка виражає поперечний переріз гребеня ґрунту, не розпушеного суміжними дисками.

Нехай  $\frac{D}{2}$  і  $b$  - осі еліпса, який є проекцією диска на нормальну площину до ходу агрегату. Тоді його рівняння має вигляд:

$$\frac{4x}{D^2} + \frac{y^2}{b^2} = 1 \quad (2.21)$$

Розв'язавши рівняння (2.20) відносно змінної  $y$ , матимемо:

$$y = \frac{b}{D} \cdot \sqrt{D^2 - 4x^2} \quad (2.22)$$

де  $0 < x \leq \frac{D}{2}$ .

Тоді площа обробітку ВНА буде:

$$F_{ВНА} = 2 \int_{x_0}^{D/2} \frac{b}{D} \cdot \sqrt{D^2 - 4x^2} dx \quad (2.23)$$

Обчисливши інтеграл, що записаний у правій частині рівності (2.22), одержимо:

$$F_{ВНА} = \frac{b \cdot D}{2} \left( \frac{\pi}{2} - \arcsin \frac{2x_0}{D} \right) - \frac{bx_0}{D} \cdot \sqrt{D^2 - 4x_0^2} \quad (2.24)$$

Враховуючи те, що (рис. 2.11,а)  $x_0 = \frac{D}{2} - a_x$  і  $2b = D \cdot \cos(90^\circ - \theta) = D \cdot \sin \theta$ , тобто  $b = \frac{D}{2} \sin \theta$  із залежності (2.23), після тотожних перетворень і спрощень одержимо:

$$F_{ВНА} = \left( \frac{D^2}{4} \left( \frac{\pi}{2} - \arcsin \frac{D-2a_x}{D} \right) - \frac{D-2a_x}{2} \cdot \sqrt{a_x \cdot (D - a_x)} \right) \cdot \sin \theta. \quad (2.25)$$

Оскільки ура АЕС(рис. 2.11, а) симетрична відносно вертикальної осі, то:

$$F_{АЕЕ} = 2F_{АЕЕ'} = 2 \left( AE' \cdot h_{zp} - \int_{x_1}^{D/2} \frac{b}{d} \sqrt{D^2 - 4x^2} dx \right) \quad (2.26)$$

$$\text{де } 100 = \frac{D}{2} - h_{zp}$$

Із рис. 1,а слідує, що  $AE' = y \left( \frac{D}{2} - h_{zp} \right)$ , тому за допомогою рівняння (2.21) визначаємо:

$$AE' = \frac{2b}{D} \sqrt{h_{zp}(D^2 - h_{zp}^2)} \quad (2.27)$$

Крім цього,

$$I = \int_{x_1}^{D/2} \frac{b}{D} \sqrt{D^2 - 4x^2} dx = \frac{b}{D} \cdot \int_{x_1}^{D/2} \sqrt{D^2 - 4x^2} dx = \frac{bD}{4} \left( \frac{\pi}{2} \arcsin \frac{2x_1}{2D} \right) - \frac{bx_1}{2D} \sqrt{D^2 - 4x_1^2} \quad (2.28)$$

Враховуючи одержані вище залежності для  $b_{max_1}$ , рівності (2.26) і (2.27) представимо у вигляді:

$$AE' = \sqrt{h_{zp}(D-h_{zp})} \cdot \sin \theta. \quad (2.29)$$

$$I = \frac{1}{2} \left[ \frac{D^2}{4} \left( \frac{\pi}{2} - \arcsin \frac{D-2h_{zp}}{D} \right) - \frac{D-2h_{zp}}{2} \cdot \sqrt{h_{zp}(D-h_{zp})} \right] \sin \theta. \quad (2.30)$$

Залежність (2.25) з урахуванням (2.28) і (2.29) після спрощень набере вигляду:

$$F_{АЕС} = \left[ \frac{2h_{zp}+D}{2} \cdot \sqrt{h_{zp}(D-h_{zp})} - \frac{D^2}{4} \left( \frac{\pi}{2} - \arcsin \frac{D-2h_{zp}}{D} \right) \right] \sin \theta. \quad (2.31)$$

Зі схеми 1 впливає залежність:

$$B = (D - 2h_{zp}) \cdot \operatorname{tg} \theta. \quad (2.32)$$

Розв'язавши рівняння (12) відносно  $h_{гр}$ , матимемо:

$$h_{zp} = \frac{D \cdot tg\theta - B}{2tg\theta}. \quad (2.33)$$

Після підстановки замість  $h_{zp}$  виразу (2.32) у залежність (2.30) остання матиме вигляд:

$$F_{AEC} = \left[ \frac{2D \cdot tg\theta - B}{4tg^2\theta} \sqrt{D^2 \cdot tg^2\theta - B^2} - \frac{D^2}{4} \left( \frac{\pi}{2} - \arcsin \frac{B}{D \cdot tg\theta} \right) \right] \sin \theta \quad (2.34)$$

Залежність від (2.33) справедлива при умові:

$$D^2 \cdot tg^2\theta - B^2 \geq 0. \quad (2.35)$$

Розв'язавши нерівність (2.33) відносно  $B$ , одержимо залежність:

$$B \leq D \cdot tg\theta, \text{ де } 0 < \theta < 90^0. \quad (2.36)$$

Якщо кут  $\theta$  вибраний, то віддаль  $B$  між сусідніми дисками потрібно розраховувати із умови (2.36).

У випадку зображеному на рис. 2.11, б площа також обчислюється за формулою (2.25).

Площа обробітку АНМС виразиться так:

$$F_{АНМС} = 2F_{АНН'} + F_{Н'НММ'}. \quad (2.37)$$

Площу обробітку АНН' одержимо згідно з формулою (2.35)

$$F_{АНН'} = \frac{1}{2} \left[ \frac{2D \cdot tg\theta - B}{4tg^2\theta} \cdot \sqrt{D^2 \cdot tg^2\theta - B^2} - \frac{D^2}{4} \left( \frac{\pi}{2} - \arcsin \frac{B}{D \cdot tg\theta} \right) \right] \sin \theta. \quad (2.38)$$

Із рис. 2.11,б слідує, що:

$$F_{Н'НММ'} = m \cdot h_{zp} = m \cdot \frac{D \cdot tg\theta - B}{2tg\theta}. \quad (2.39)$$

З урахуванням (2.38) і (2.39) рівність (2.37) представлено так:

$$F_{АНМС} = \left( \frac{2D \cdot tg\theta - B}{4tg^2\theta} \cdot \sqrt{D^2 \cdot tg^2\theta - B^2} - \frac{D^2}{4} \left( \frac{\pi}{2} - \arcsin \frac{B}{D \cdot tg\theta} \right) \right) \sin \theta + \frac{m(D \cdot tg\theta - B)}{2tg\theta}. \quad (2.40)$$

За допомогою схеми 2 визначимо відстань між дисками:

$$B = \left( D + \frac{m}{\sin \theta} \right) \cdot tg\theta. \quad (2.41)$$

## 2.7. Силовий аналіз роботи дискового знаряддя

Під час роботи на сферичні диски діють елементарні сили опору ґрунту, які виникають на його поверхні, лезі та фасках, а також сила тертя. Вони не мають однієї рівнодійної сили. Їх можна звести до сили та моменту (динами) або до двох мимобіжних сил  $R'$  і  $R''$  (рис. 2.12). Сила  $R'$  лежить у вертикальній площині і проходить через вісь обертання диска. Сила  $R''$ , яка паралельна осі обертання і розміщується на відстані  $h$  від дна борозни, що дорівнює приблизно половині глибини ходу  $a$  диска.

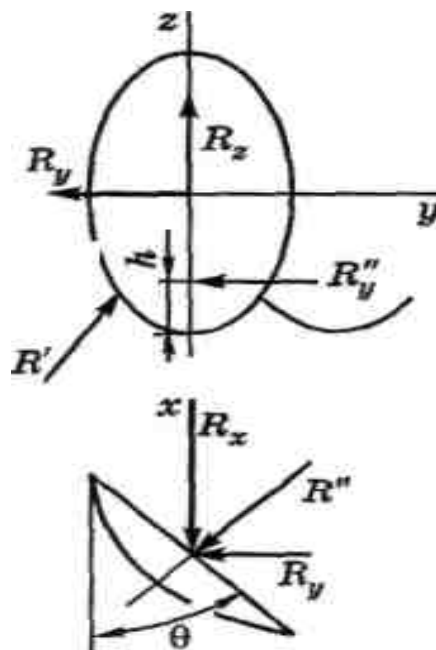


Рис. 2.12. Схема силової характеристики сферичного диска.

Для зручності в розрахунках і визначеннях користуються силами  $R_x$ ,  $R_y$ ,  $R_z$ , які діють у напрямку відповідних осей координат. Силу  $R_x$ , яка збігається з напрямком руху диска, можна визначити лінійним динамометруванням чи за довідковими даними. Сили  $R_y$  і  $R_z$  обчислюють із співвідношення цих сил із силою, встановленою експериментально.

Співвідношення між силами  $R_x$  і  $R_y$  виражається залежністю

$$R_y = nR_x, \quad (2.42)$$

де  $n$  - коефіцієнт (для луцильників  $n = 0,76 \dots 1,24$ , для борін  $n = 0,12 \dots 1,2$ ).

При цьому більше значення  $n$  відповідає малій глибині обробітку і великому куту атаки. Співвідношення між силами  $R_x$  і  $R_z$  має такий вигляд:

$$R_z = mR_x \quad (2.43)$$

де  $m$  - коефіцієнт (для луцильників  $m = 0,37...0,76$ , для борін  $m = 0,76...1,57$ ). При цьому більше значення  $m$  відповідає більшій глибині обробітку і меншому кута атаки.

Питомий тяговий опір дискових плугів і луцильників такий самий, як і опір лемішних плугів і луцильників, тому при розрахунках і використанні їх можна користуватися даними динамометрування лемішних плугів і луцильників.

Залежно від механічного складу ґрунту, вологості та твердості питомий тяговий опір дискових луцильників при глибині обробітку 6...8 см становить  $k = 1500...2500$  Н/м. Для двослідних польових і садових борін залежно від властивостей ґрунту, глибини обробітку і кута атаки  $k = 2000...3000$  Н/м. Питомий тяговий опір важких (болотних) двослідних борін при глибині обробітку 10...20 см становить  $k = 4000...8000$  Н/м.

## 2.8. Умови стійкості дискової борони

При проектуванні дискових причіпних машин необхідно забезпечити їх рівновагу в горизонтальній площині проєкцій а при проектуванні навісних - як в горизонтальній, так і у вертикальній площинах.

Симетричне розміщення дисків відносно подовжньої осі машини стабілізує її.

При однаковому зануренні дисків і однорідному ґрунту рівнодійні лівою і правою батареї дисків рівні за величиною, а точка їх перетину 1 лежить на подовжній осі луцильника. Напрямок рівнодійної  $R_n$  сил  $R_n$  і проходить через точку причепа А, тому луцильник рухатиметься прямолінійно.

Непостійність властивостей ґрунту викликає безперервне не змінні величини і напрямку зусиль  $R_n$  і  $R_n$  і зміщення точки їх перетину 1 і зміна

напряму сил  $R$ . Тому сила  $R$  створює відносно точки причепа  $A$  момент, прагнучий повернути луцильник в горизонтальній площині. Такому повороту перешкоджають колеса луцильника, проте повністю усунути зигзагоподібний рух вони зазвичай не можуть. Нестійкий хід в горизонтальній площині симетрично дискового луцильника обумовлений наявністю у лез його дисків кута проміжку. Це підтверджують спостереження М.Л. Гусяцкого за стійкістю ходу симетричних дискових луцильників.

Для отримання стійкого ходу симетричного дискового луцильника доцільно збільшити довжину його причіпки і навантаження на ходові колеса.

Жорсткість рами борони забезпечує однакову глибину ходу дисків передньої і задньої батареї, тому при рівності кутів установки цих батарей  $\alpha_2$  і  $\alpha_a$  опір передніх дисків  $R'_{xy}$ , працюючих в щільному ґрунті, було б значно більше опору дисків другої батареї  $R'_{xy}$ .

Тому рівність величини зусиль  $R'_{xy}$  у  $R'_{xy}$ , а також кутів і утворюваних напрямом цих сил з напрямом поступального руху борони, виникає у тому випадку, коли  $a_x < a_a$ . У дослідях Клайда з садовою дисковою бороною, кожна батарея якої складалася з десяти дисків діаметром 508 мм при відстані між дисками 228мм, лінія тяги співпадала з напрямом поступальної ходи трактора при  $a_x = 15^\circ$  і  $a_a = 22^\circ 45'$ .

Напрямок лінії тяги А-1 за інших рівних умов залежить від видалення задньої батареї дисків від передньої  $L$ .

При зміщенні другої батареї назад на відстань  $L_1$  точка перетину сил  $R'_{xy}$  і  $R'_{xy}$  з положення 1 зміщується в положення 2, а лінія тяги паралельно зміщується вліво на відстань  $e$ . При цьому  $e = 0,5L \operatorname{tg}\tau$  і оскільки кут  $\tau$  при роботі садових борін дорівнює  $42-45^\circ$ , то  $e = 0,5L_1$ .

Якщо при цих значеннях кутів  $a_1$  і  $a_2$  і відстані між батареями  $L$  точку причепа борони перенести з положення  $A$  в  $A'$ , те сила  $R$  почне повертати борону кругом точки  $A'$  за годинниковою стрілкою. При цьому кут установки передніх дисків зменшується, а кут установки задніх дисків збільшується. Це у свою чергу впливає на величини і напрями зусиль  $R'_{xy}$  і  $R''_{xy}$ , а також на

величину, напрям і положення точки прикладення їх рівнодійною  $R'$ . Поворот борони триватиме до тих пір, поки не встановиться нове зусилля рівноваги, при якій напрям сили  $R'$  пройде через точку  $A$ .

При перенесенні точки причепа з положення  $A$  в  $A'$  борона під дією сили  $R$  обертатиметься навколо точки  $A$  проти годинникової стрілки. В результаті зміни величини і напрямку зусиль  $R'_{xy}$  і  $R''_{xy}$  змінюється і величина, напрямку і точки прикладення їх рівнодійною  $R'$ . Обертання борони припиниться після того, як напрям сили  $R'$  співпаде з напрямом лінії тяги  $A-1'$ . У обох випадках трактор працюватиме з бічною тягою.

## 2.9. Висновки до розділу

Встановлення додаткового пристрою - підрізної лапи забезпечує технологічну вигоду - підрізає гребені майже на 50% і збільшує фіксовану глибину обробітку ґрунту.

Кутове розміщення підрізної лапи на диску забезпечує стабілізуючу вигоду в поперечній площині.

Подальшими напрямками досліджень слід рахувати визначення взаємоспіввідношення геометричних розмірів дисків, віддалі між дисками на секції та енергетичних показників і якості роботи.

Одержані значення площ зон деформації ґрунту дисками ґрунтообробних машин дозволить визначити тяговий опір агрегату, проаналізувати енергозатрати на додаткове рихлення не деформованих зон. Доцільно в подальшому визначити тяговий опір та його складові в функції від технологічних параметрів та робочих органів та рішення питання стабілізації руху агрегату в горизонтальній площині наприклад використовуючи додаткові робочі органи для обробітку недеформованих зон (гребенів), які одночасно будуть викликати поперечну реакцію ґрунту, але направлену в протилежну сторону від існуючої на дисках подібних зон характером дії.

### **3. Програма та методика експериментальних досліджень дискового знаряддя**

#### **3.1. Програма лабораторно-польових досліджень**

Проаналізувавши відомі конструкції дискових ґрунтообробних знарядь, нами створений спеціальне дискове знаряддя із лапою для підрізання гребенів, в основу якого закладено енергоощадний мінімальний обробіток ґрунту.

Беручи до уваги те, що дискове знаряддя типу з набором підрізних лап бритв ще не був досліджений, виникла необхідність вивчення технологічних показників його роботи. Попередньо проведені теоретичні дослідження показують перспективність використання дискових ґрунтообробних знарядь.

Завданням експериментальних досліджень подрібнювача є встановлення впливу різних факторів на показники якості його роботи: глибина обробітку ґрунту (глибина враховується від вершини гребня).

Отже, метою експериментальних досліджень є перевірка розроблених наукових передбачень та висновків, а також обґрунтування режимів роботи та технологічних параметрів робочих органів дискового знаряддя і лапи.

#### **3.2. Методика вивчення процесу обробітку ґрунту і комбінації робочих органів дискового знаряддя (варіодиски і підрізні лапи, чизелі)**

За розробленими ескізами виготовлено експериментальну установку. Установка навісна, включає раму, з опорними колесом, шість вирізних сферично-дискових робочих органів діаметром 660 мм, встановлених під кутом атаки  $30^\circ$  і кутом нахилу  $20^\circ$ , два чизельних робочих органа з польовими дошками і підрізні лапи. Підрізні одnobічні лапи встановлені жорстко за кожним диском. Глибина ходу дисків і лап регулюється гвинтовим механізмом опорного колеса. Заглиблення чизелів додатково регулюється перестановкою їх по отворах кронштейнів кріплення до рами.

Установка працює таким чином. При переміщенні в ґрунті диски обертаються, підрізають і перемішують шар ґрунту. Підрізні лапи ідуть за дисками на такій же глибині і зрізують гребені, що формуються між проходами суміжних дисків. Чизелі ідуть глибше від дисків на 15 - 25 см і розпушують дві смуги з відстанню між ними 70 см.

Мета досліджень полягала у визначенні потрібних тягових зусиль і витрат палива при різних глибинах ходу робочих органів. Тому установка агрегувалась з тензотрактором Т-150К, який обладнаний тензометричними датчиками зусиль, датчиками шляху, швидкості руху і буксування коліс, паливовитратоміром, реєструвальною осцилографічною апаратурою, а також аналогову-цифровим перетворювачем з підсилювачем і комп'ютером з відповідним програмним забезпеченням.

Досліди проведені за планом двох факторних експериментів [14]. Основними факторами, що змінювались під час дослідів, були глибина ходу дисків з підрізними лапами і глибина ходу чизелів. План факторних експериментів відображено у таблиці 3.1, де  $h$  - глибина ходу дисків і підрізних лап, см;  $H$  - глибина ходу чизелів, см.

Таблиця 3.1.

### Матриця двофакторних експериментів

№ дослідів	Рівень перемінних		Відгук $P$
	$h$	$H$	
1	-	-	$P_1$
2	+	-	$P_2$
3	-	+	$P_3$
4	+	+	$P_4$

Дослідження проводились на двох фонах: на необробленій ділянці поля по стерні після збирання озимої пшениці і на попередньо задискованій (на глибину 5-8см) ділянці поля. Причому на першій ділянці досліди проводили без підрізних лап (були зняті), а на другій - з підрізними лапами. Досліди виконували в трикратній повторності. Умови досліджень визначалися за СОУ 74.3-37-155:2004.



Рисунок 3.1. Загальний вигляд дослідного ґрунтообробного агрегату:

1 - рама; 2 - сферично-дискові робочі органи; 3 - глибокорозпушувачі;  
4 - підрізні лапи; 5 - опорне колесо.

Обробку отриманих даних виконували методом регресійного аналізу з побудовою рівнянь регресії, що пов'язують змінні фактори з функціями тягового опору установки і витрат палива. Використалась комп'ютерна програма RegMod.exe.



Рисунок 3.2. Інформаційно-вимірювальна система тензотрактора Т-150К:

1 - аналогово-цифровий перетворювач (АЦП); 2 - портативний комп'ютер (Notebook); 3 - осцилограф К-12-22; 4 - Топаз -3-10.

Були продовжені розпочаті у 2018 році досліді з визначення показників роботи ґрунтообробних і посівних агрегатів з серійних машин з метою порівняння з показниками нових розробок і обґрунтування нормативних показників.

Дослідження виконувалися на дослідних полях під час підготовки ґрунту і сівби ярих та озимих зернових культур при агрономічно-заданих параметрах глибини обробітку ґрунту і сівби. Визначалися показники, перелічені у п. 3.2.3.1 (крім тягового опору) за стандартами СОУ 74.3-37-155:2004, СОУ 74.3-37-129:2004.

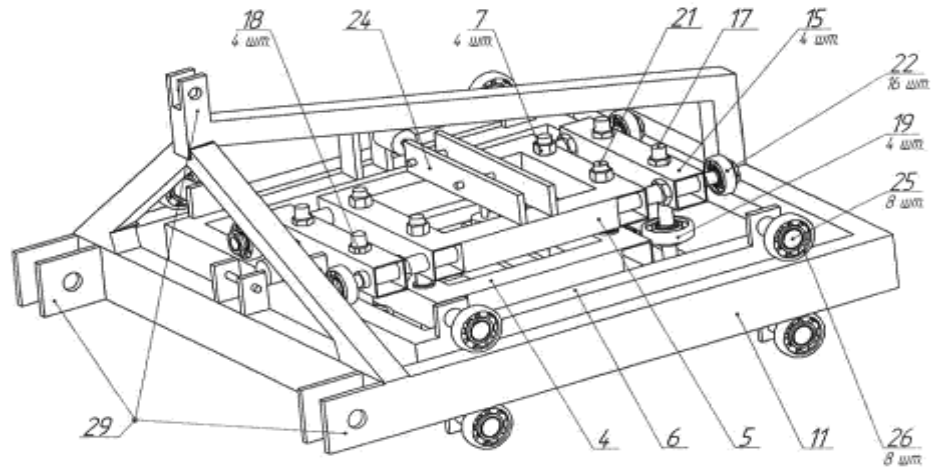
### **3.3. Технічні засоби для проведення експерименту**

Експериментальна тензометрична установка №2 використовувалась для заміру сил опору ґрунту, діючих на окремі робочі органи в повздовжньому, поперечному і вертикальному напрямках відносно напрямку руху установки, яка агрегувалась з трактором ЮМЗ-6 КЛ.

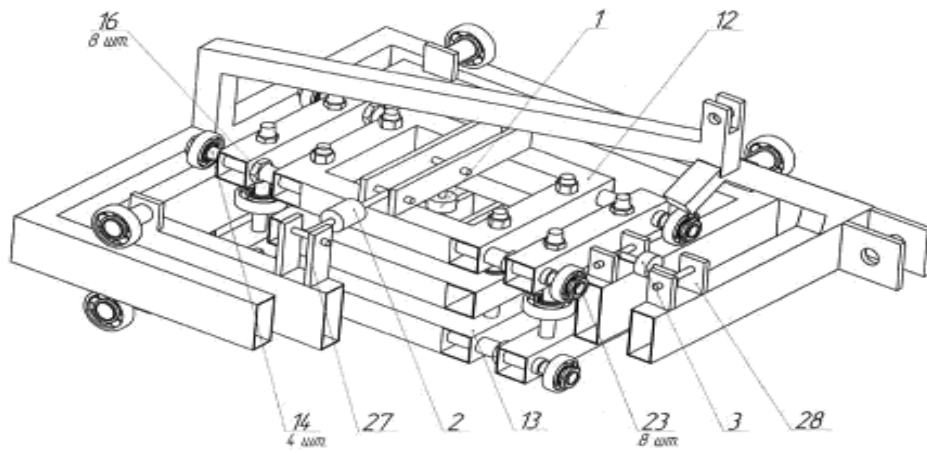
Вимірювальна конструкція (тензорамка) експериментальної установки для визначення сил, діючих на робочі органи при обробітку ґрунту, складається з тензорезисторних датчиків 1, 2, 3 (рис. 3.3), які працюють на розтяг-стиск, рами 4 для вимірювання вертикальної складової сили опору, рами 5 для вимірювання бокової складової 25 сили опору, рами 6 для вимірювання повздовжньої складової сили опору і рами 11 для з'єднання всієї конструкції з тракторним агрегатом.

Експериментальна установка (рис. 3.4) має два спеціальні опорні колеса-стабілізатора з ребордами, які служать для встановлення глибини обробітку ґрунту і стабілізації напрямку руху установки.

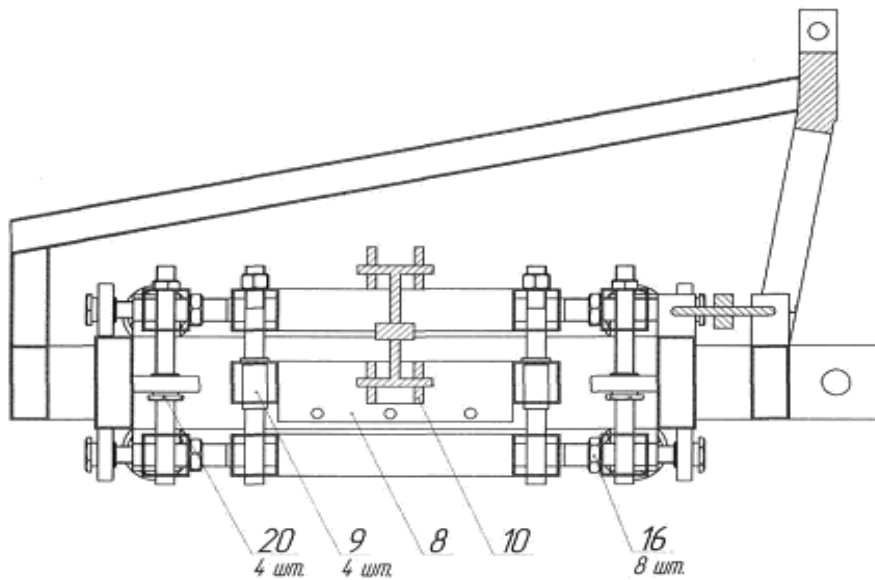
Експериментальна установка була оснащена трьома тензометричними датчиками DEF-A2t (рис. 3.5), дані з яких (цифровий масив) через аналого-цифровий перетворювач (АЦП) ADA-1406 з програмним забезпеченням фіксувалися та оброблялися на комп'ютері. Похибка вимірювання становила  $\pm 3\%$ . Технічна характеристика тензометричного датчика DEF-A2t.



а)



б)



в)

Рисунок 3.3 - Конструкційна схема тензOMETричної установки:  
а) загальний вид, б) розріз, в) розріз.



а)



б)

Рисунок 3.4 - Експериментальна установка:

а - вигляд ззаду; б - вигляд збоку.

Тарування тензоланцюга (рис. 3.5) проводилось в лабораторних умовах на розривній машині (рис. 3.6) з використанням тієї ж реєстраційної апаратури, що й у польових умовах, а саме: тензодатчик, аналогово-цифровий перетворювач з підсилювачем, комп'ютер з відповідним програмним забезпеченням, що дозволяв вести запис у реальному часі у цифровому вигляді.

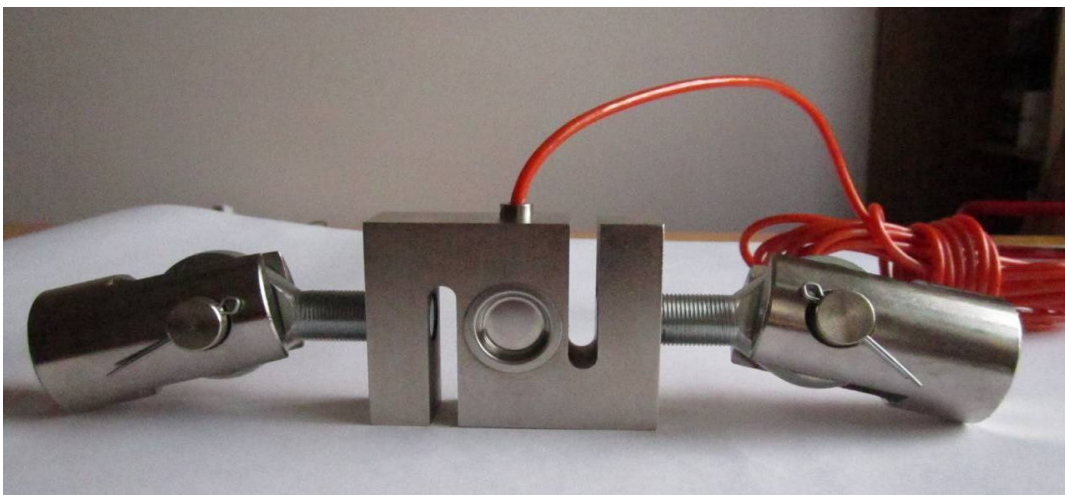


Рисунок 3.5. Тензометричний датчик.

Досліджувався вирізний сферично-дисковий робочий орган, параметри якого надані у таблиці 2.2. Крім цього вимірювалися сили, що діють на комбінацію цього диска з підрізною лапою. Вимірювалися також сили, що діють на корпус плуга з культурним типом полиці.



Рисунок 3.6. Обладнання для тарування датчика.

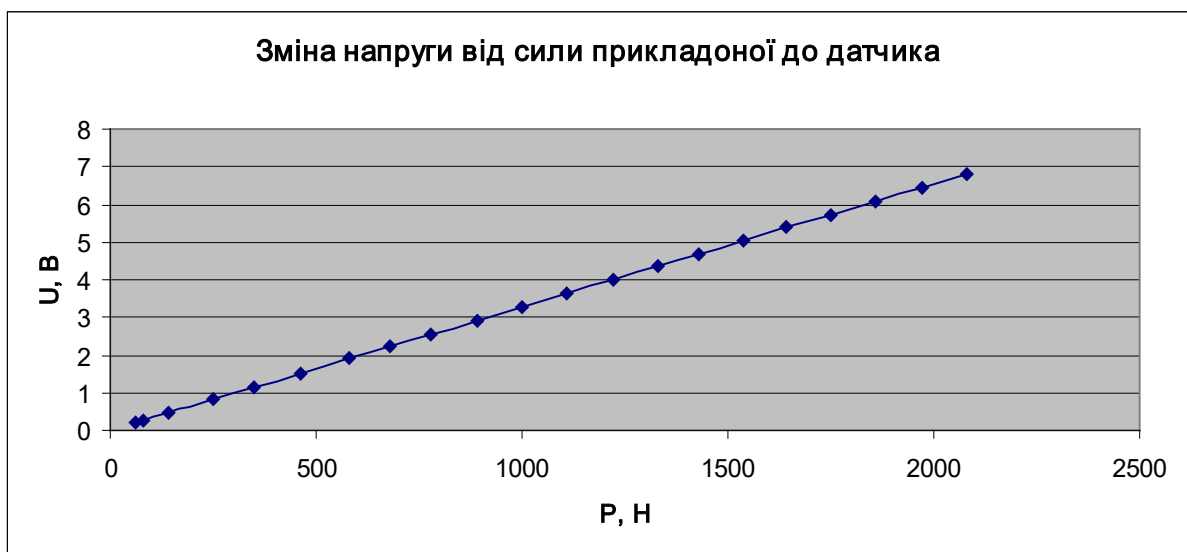


Рисунок 3.7. Залежність напруги від сили, прикладеної до датчика.

Таблиця 3.2.

**Технічна характеристика тензометричного датчика DEF-A2t**

Назва параметра	Одиниці вимірювання	Значення параметра
Тип датчика	-	ПВТА-S (ПВТ-SA)
Номінальне навантаження	кН	2
Категорія точності	%	0,01
Матеріал	-	сталь

Таблиця 3.3.

**Технічна характеристика дискового робочого органу**

Назва параметра	Одиниці вимірювання	Значення параметра
Ширина захвату	М	0,3
Глибина обробітку	М	до 0,18
Форма робочого органу	-	Вирізний сферичний диск
Кількість вирізів	шт.	10
Діаметр диска	М	0,66
Радіус сфери диска	М	0,66
Кут атаки дисків	град.	30°
Кут нахилу диска	град.	20°
Робоча швидкість	м/с	до 3,3

Умови досліджень визначались за СОУ 74.3-37-155:2004 [14].

Досліди виконані у трикратній повторності. Отримана інформація оброблена методами математичної статистики.

**3.4. Висновки до розділу**

1. Розроблена схема реалізації експериментальних досліджень та програма і методика проведення експериментів, яка включає комплекс лабораторно-польових досліджень та досліди з вивчення впливу різних факторів на якісні та енергетичні показники роботи подрібнювача.

2. Для автоматизації реєстрації показників та зменшення затрат праці на опрацювання результатів вимірювання розроблено і виготовлено електронний вимірювальний комплекс та програмне забезпечення, яке дає змогу реєструвати показники роботи експериментальної установки: швидкість руху та також тяговий опір експериментальної установки.

3. Для підтвердження результатів теоретичних досліджень, а також проведення основних дослідів розроблена і виготовлена лабораторно-польова експериментальна установка дискового знаряддя.

4. Розроблені і виготовлені запасні робочі органи установки для проведення лабораторно-польових досліджень.

5. Виготовлено додаткове обладнання для проведення досліджень, а також пристрої для зняття характеристик в процесі роботи експериментальної установки.

6. Розроблена методика проведення досліджень, описані засоби проведення експериментальних досліджень та методика обробітку дослідних даних.

7. Описана методика планування, проведення та обробітку результатів досліджень, методика математичного методу планування експерименту і оптимізуючого багатofакторного експерименту, які разом з теоретичними дослідженнями дають комплексне обґрунтування параметрів та режимів роботи комбінованого подрібнювача.

Складений алгоритм розрахунку і планування повного багатofакторного експерименту, який дає змогу дослідити вплив швидкості, глибини обробітку.

## 4. Результати експериментальних досліджень дискового знаряддя

### 4.1. Визначення сил опору діючих на плужний корпус

Для визначення сил опору, що діють на корпус дискового знаряддя він був закріплений на установці, яка описана у п. 3.2.3.2. Досліджувався корпус відомої марки плуга ПЛН 3-35, призначеного для оранки ґрунту під зернові і технічні культури на глибину до 30 см на різних типах ґрунтів. Корпус має полицю циліндроїдальної форми (культурний тип).

Умови досліджень показані в таблиці 4.1. Швидкість руху установки змінювали в межах 5,8-9,1 км/год. Фактична глибина оранки склала  $25 \pm 3$  см. Загальний вигляд установки з корпусом плуга під час досліджень наведено на рисунку 4.1.

Таблиця 4.1.

#### Умови досліджень

№	Найменування	Розмірність	Показники
1	Тип ґрунту	-	Чорнозем середньосуглинковий
2	Фон	-	цілина
3	Вологість ґрунту	%	16-20
4	Щільність ґрунту	г/см <sup>3</sup>	1,132-1,287



Рисунок 4.1 Експериментальне визначення сил, які діють на корпус дискового знаряддя.

Результати обробітку отриманих експериментальних даних показані на рисунку 4.2.

Бачимо, що і головна складова сили опору (повздовжня) і бокова сила із збільшенням поступової швидкості руху значно зростають. Так, повздовжня сила від 1769 Н при швидкості 5,8 км/год зростає до 2622 Н при швидкості руху 9,1 км/год. Тобто - в 1,48 разів. Бокова складова сили опору при цьому збільшується з 107 Н до 478 Н, тобто - в 4,47 разів.

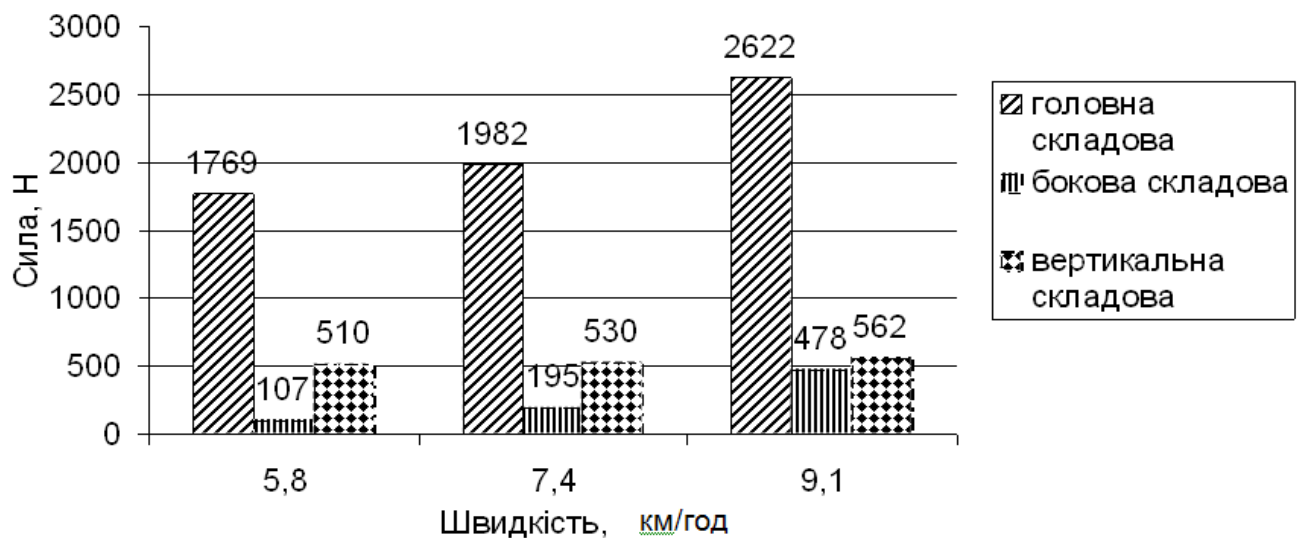


Рисунок 4.2 Сили, які діють на корпус дискового знаряддя при різній швидкості руху.

Приріст сил в проміжку швидкостей 7,4-9,1 значно більший ніж в проміжку понижених швидкостей 5,8 - 7,4 км/год.

Вертикальна складова сил при зміні швидкостей руху практично не збільшується. Це пояснюється інтенсивним ростом інерційних сил на відвалювання пласта ґрунту корпусом в бік з ростом швидкості руху, що відмічав в своїх працях В.П. Горячкін [12].

Отримані фактичні значення сил при оранці цілини варто враховувати при проектуванні дискових знарядь з таким типом полиць, а також при виборі режимів їх роботи.

#### 4.2. Визначення сил опору діючих на сферично-дисківий робочий орган та його комбінацію з підрізною лапою

Замість корпуса плуга на тій ж установці був встановлений дисківий робочий орган з параметрами. Умови роботи були такими ж (табл. 4.1). Досліди виконували на трьох швидкостях, фактичні значення яких склали: 5,8; 9,1; 11,9 км/год. Глибина ходу диска під час дослідів була в межах  $18 \pm 2$  см. Загальний вигляд установки з диском - на рисунку 4.3.



Рисунок 4.3. Тензометрична установка з сферично-дисківим робочим

Отримані результати ілюструє рисунок 4.4. З нього видна така ж тенденція і закономірність зростання сил опору з ростом швидкості руху, що і на оранці. Але на відміну від сил, діючих на корпус дисківого знаряддя, тут зростають всі три складові сили опору. При швидкості руху 11,9 км/год головна повздовжня складова сили в 1,9 рази більше ніж при швидкості 5,8 км/год., бокова - відповідно, в 1,4 рази, а вертикальна сила - теж в 1,4 рази. Пояснення цьому явищу теж пов'язано з дією інерційних сил при відкиданні пласта ґрунту диском, які зростають з підвищенням робочих швидкостей.

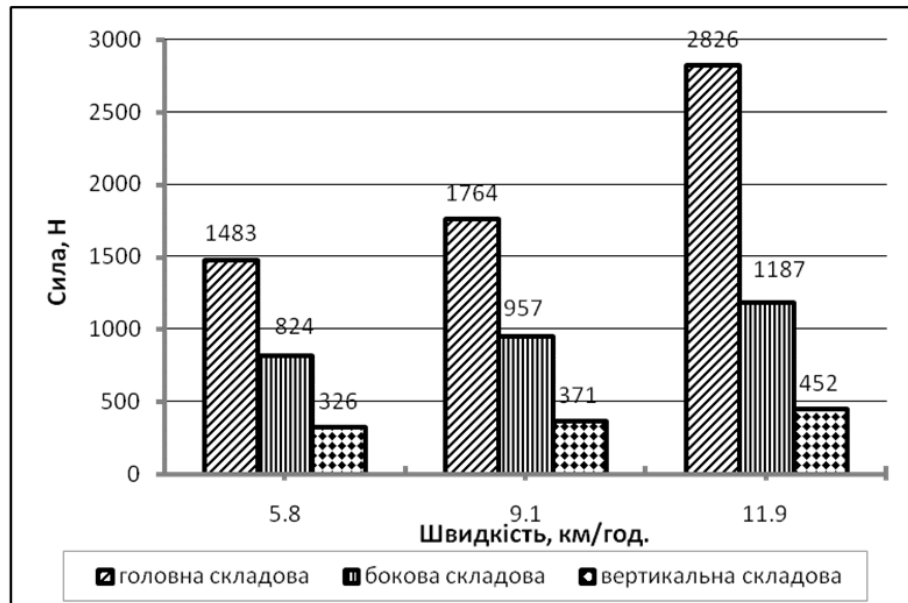


Рисунок 4.4. Сили, що діють на сферично-дисковий робочий орган при різній швидкості руху.

На тензометричній установці до стійки диску прикріпили підрізну однобічну лапу (рис. 4.5), яка має зрізати гребінь за диском, і виконали замір сил, діючих на стійку диска, отримали інформацію, яку відображає рисунок 4.6.



Рисунок 4.5. Тензометрична установка з сферично-дисковим робочим органом та підрізною лапою.

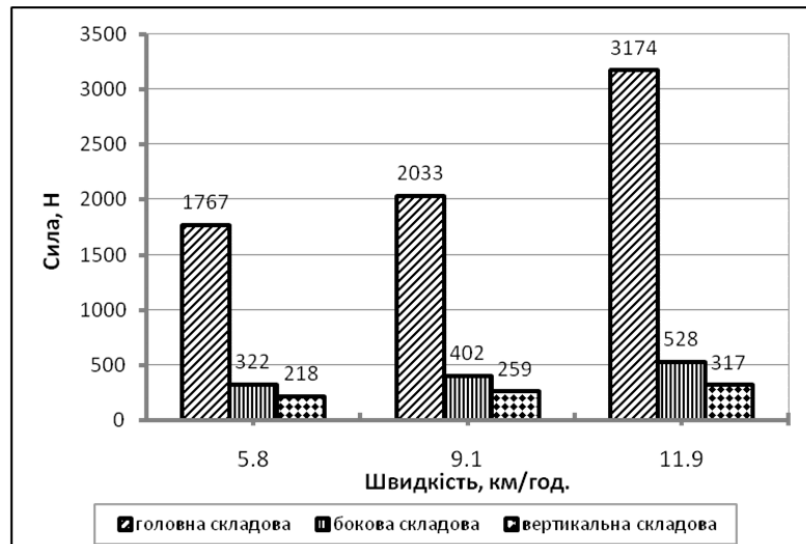


Рисунок 4.6. Сили, що діють на сферично-дисковий робочий орган з підрізною лапою при різній швидкості руху.

Порівнюючи діаграму на рисунку 4.6 з діаграмою на рисунку 4.4, відмічаємо, що характер зміни повздовжньої сили при обладнанні диска підрізною лапою практично не змінився, але сама сила збільшилась на 346-349 Н. Цікаво, що підрізна одnobічна лапа знизилась і стабілізувала бокову і вертикальну складові сили опору: вони не так суттєво змінюються при зміні швидкості руху, як це спостерігається при роботі диска без лапи. Пояснити це можна тим, що лапа сама має вертикальну (заглиблюючу) складову сили, яка на неї діє з боку ґрунту, а також бокову складову сили, яка направлена протилежно боковій силі, що діє на диск, і, тому, - частково врівноважує її. Ці обставини треба враховувати при проектуванні диско-лапових знарядь, та при обранні режимів їх роботи.

#### **4.3 Визначення силових і енергетичних показників обробітку ґрунту комбінацією дискових, лапових і чизельних робочих органів**

За методикою, викладеною в п. 3.2.3.3, з використанням розробленої експериментальної установки визначено вплив глибини ходу сферичних дисків з підрізними лапами і без них, а також чизельних робочих органів на загальний тяговий опір знаряддя і витрати палива. Умови дослідів - в таблиці 4.2.

## Умови проведення дослідів

Показники	Фон	
	луцена стерня	стерня озимих
Вологість ґрунту, %, по шарах, см		
0-5	23,2	23,2
10-15	23,92	22,2
15-20	24,0	-
Щільність ґрунту, г/см <sup>3</sup> по шарах, см		
0-5	1,33	1,34
10-15	1,37	1,33
15-20	1,32	-
Твердість ґрунту, кг/см <sup>2</sup> по шарах, мм		
50	11,4	10,8
100	16,2	12,3
150	16,8	14,0
200	21,0	14,5
250	19,6	16,7



Рисунок 4.7. Робочі моменти проведення досліджень.

Середня швидкість при проведенні дослідів складала 8,53 км/год. За результатами дослідів побудовано рівняння регресії, що зв'язують зазначені параметри.

Рівняння регресії, яке визначає залежність тягового опору зняряддя  $P$  від глибини ходу сферичних дисків  $h$  і заглиблення чизелів  $H$  має вигляд:

$$P = - 2,59 + 0,3h + 0,45H. \quad (4.1)$$

Рівняння лінійне, графічне відображення її на рисунку 4.8.

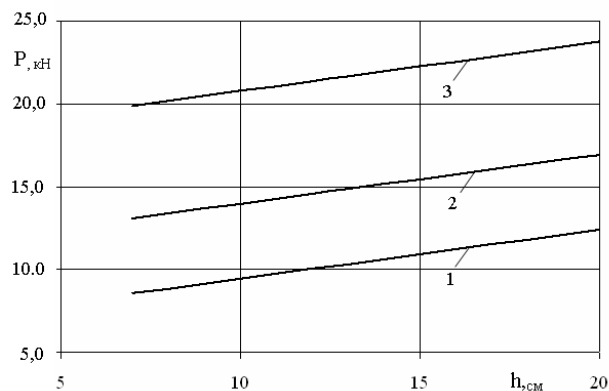


Рисунок 4.8. Залежність сили опору  $P$  від величини заглиблення дисків  $h$  і при глибині ходу чизелів:

1 -  $H = 22$  см; 2 -  $H = 30$  см; 3 -  $H = 45$  см.

Як і очкувалось, заглиблення чизелів впливає на тяговий опір установки значно більше, ніж заглиблення дисків: коефіцієнт при  $H$  дорівнює 0,45, що в 1,5 разу більше ніж коефіцієнт при  $h$  (дорівнює 0,3). Цей факт наглядно показують і графіки. Пояснюється це тим, що чизелі ідуть на більшій глибині і розпушують більш щільні шари ґрунту, ніж диски.

Рівняння регресії, що визначає залежність сили опору  $P$  від глибини ходу дисків з підрізними лапами  $h_1$  і від глибини ходу чизелів  $H$ , має вид:

$$P = - 7,7242 + 0,12h_1 + 0,75H. \quad (4.2)$$

Рівняння також лінійне. Графіки, що йому відповідають, приведені на рисунку 4.9. Вони мають такий же вид, що і розглянуті вище, але загальні значення тягового опору збільшились на 7 кН, або на 35% (при заглибленні чизелів на 25 см). Такій додатковий опір дають підрізні лапи, що встановлені за дисками.

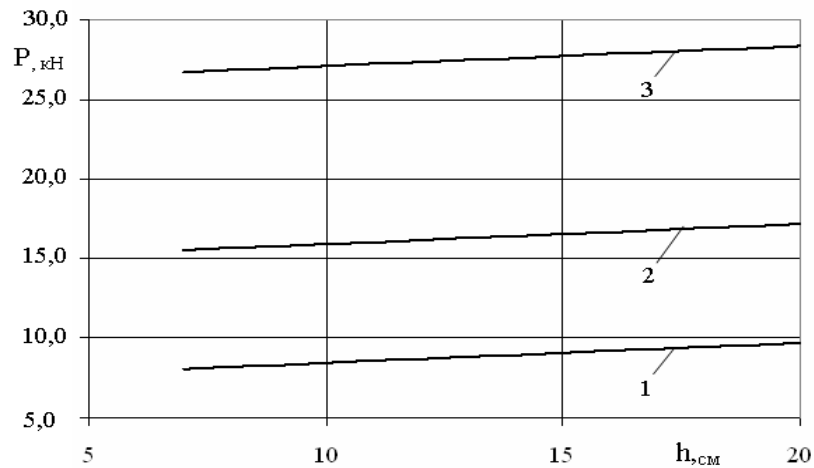


Рисунок 4.9. Залежність сили опору  $P$  від величини заглиблення дисків і при глибині ходу чизелів:

1 -  $H = 22$  см; 2 -  $H = 30$  см; 3 -  $H = 45$  см.

Визначені силові характеристики рекомендується враховувати при проектуванні диско чизельних знарядь.

Залежність витрат палива  $Q$  від заглиблення робочих органів  $h$  і  $H$  визначається рівнянням регресії:

$$Q = 5,31 + 0,10h + 0,23H. \quad (4.3)$$

Графіки, побудовані за цим рівнянням, показані на рисунку 4.10.

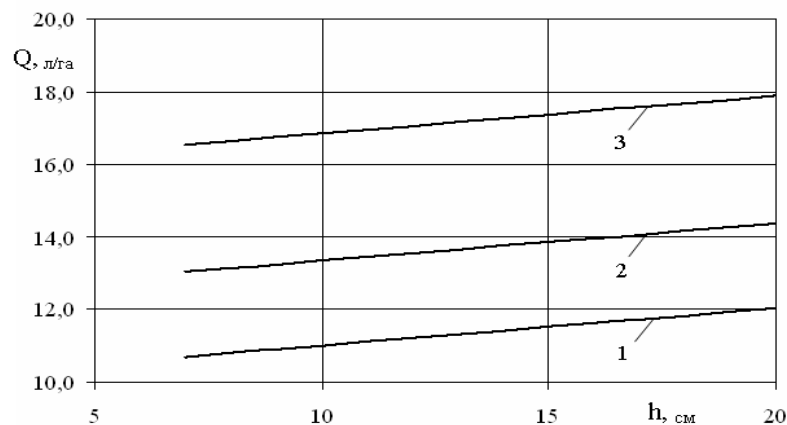


Рисунок 4.10. Залежність витрат палива від глибини обробки ґрунту дисками  $h$  і при глибині ходу чизелів:

1 -  $H = 22$  см; 2 -  $H = 30$  см; 3 -  $H = 45$  см.

Витрати палива в досліді змінювались від 10,8 л/га при  $h = 7$  см,  $H = 22$  см до 18,0 л/га при  $h = 20$  см,  $H = 45$  см.

#### 4.4. Порівняльні показники продуктивності, витрат пального і якості обробітку ґрунту серійними ґрунтообробними і посівними агрегатами

Виконані за методикою п. 3.2.4 польові дослідження під час підготовки ґрунту та сівби озимих і ярих зернових культур на дослідних полях представлені даними в таблиці 4.3.

Таблиця 4.3.

#### Показники продуктивності, витрати пального і якості обробітку ґрунту ґрунтообробними і посівними агрегатами, складеними із серійних машин

Параметри	ХТЗ 17221+ ПН-5-40	ХТЗ 17221+ БПРР-6,6	ХТЗ 17221+ ПЩН-2,5 з глибоко розпушувачами	ХТЗ 17221+ ПЩН-2,5 з плоско-різними лапами	ХТЗ 17221+ КПЕ-3,8	МТЗ-100+ сівалка М4	CASE-290+сівалка Lemken Solitair 9
Тип	навісний	причіпна	навісний	навісний	причіпний	причіпна	причіпна
Робоча ширина захвату, м	2,0	6,6	2,5	2,5	3,0	4,0	6,0
Продуктивність, га/год	1,4	6,7	2,2	2,3	2,3	4,10	5,4
Робоча швидкість, км/год	7,8	10,2	9,1	9,2	7,8	10,3	9,1
Глибина обробітку ґрунту, см, $\mu$	24,4	14,7	21,03	10,63	19,60	-	-
$\sigma$	-	5,70	5,65	4,36	5,00	-	-
Глибина заробки насіння, см	-	-	-	-	-	6,3	4,1
Норма висіву, кг/га	-	-	-	-	-	250	250
Гребенистість, см, $\mu$	-	5,85	5,83	4,64	2,30	-	-
$\sigma$	-	4,41	4,90	3,39	1,65	-	-
Кришення ґрунту,%, по фракціям, мм:							
0-10	-	77,7	75,06	78,3	77,4	-	-
10-25	-	13,00	12,96	14,05	11,50	-	-
25-50	-	5,85	6,41	6,31	5,73	-	-
>50	-	5,05	5,47	1,28	5,34	-	-
Витрата палива, л/га	19,5	8,5	15,4	11,5	10,0	4,6	5,7
Вологість ґрунту,%, см							
0-5	-	20,54	20,10	17,80	18,30	-	21,10
5-10	-	20,86	20,00	19,90	19,40	-	21,60
10-15	-	21,06	21,30	20,30	19,10	-	24,30
15-20	-	21,00	20,80	20,70	19,80	-	-
Щільність ґрунту, г/см <sup>3</sup> по шарах, см							
0-5	-	0,71	0,90	0,81	1,03	-	1,15
5-10	-	1,08	1,00	0,98	1,09	-	1,19
10-15	-	1,27	0,98	1,20	1,05	-	1,25
15-20	-	1,24	1,26	1,26	1,18	-	-
Твердість ґрунту, кг/см <sup>2</sup> по шарах, мм							
50	-	4,69	1,92	1,78	1,22	-	4,00
100	-	3,03	2,44	4,98	3,05	-	7,12
150	-	8,30	4,68	12,30	1,75	-	13,40
200	-	8,54	9,70	8,00	3,60	-	10,63
250	-	12,60	11,60	8,80	8,62	-	12,31

Бачимо, що за показниками якості обробітку (кришення, щільність) порівнянні ґрунтообробні агрегати при вологості ґрунту біля 20% дають близькі результати. Більш вирівняний фон дає агрегат з важким культиватором КПЄ-3.8.

Отримана урожайність на дослідних ділянках з НСР 1,2 ц/га також не дозволяє однозначно віддати перевагу якомусь з випробуваних ґрунтообробних агрегатів. Де що нижче вона на ділянці, обробленої агрегатом, що включав ПЩН-2.5 з плоско різними лапами( 29,6 ц/га). За продуктивністю і витратами палива кращі результати дали агрегати на базі дискової борони БПРР-6,6 (6,7 га/год., 8,5 л/га) і важкого культиватора КПЄ-3,8 (2,3 га/год., 10,0 л/год.).

## 5. Охорона праці та безпека в надзвичайних ситуаціях

### 5.1 Дослідження та оцінка стану з охорони праці в ПП «Росток»

Науково-технічний прогрес обумовлює нові задачі, пов'язані з охороною праці. В умовах зросту механізації та автоматизації процесів зберігання та переробки зернової продукції, велике значення набуває проблема охорони праці працюючих.

Збільшення енергоозброєності та технічної оснащеності потребує своєчасного виявлення, усунення і потенційного прогнозування можливих небезпечних місць на виробничих лініях, складах та інших виробничих об'єктах. Необхідне проведення робіт профілактичного характеру, пов'язаних з попередженням нещасних випадків. Для цієї цілі відповідним службам з охорони праці необхідно керуватися:

1. Законом України «Про охорону праці», прийнятим Верховною Радою України 21 листопада 2002 року;
2. «Типовим Положенням» про навчання по питанням охорони праці;
3. «Інструкціями» – тобто нормативними актами, які містять обов'язкові для дотримання працівниками вимог з охорони праці при виконанні робіт на робочих місцях.

В ПП «Росток» за стан охорони праці відповідає директор. Їй підпорядковується інженер з питань охорони праці, який працює за сумісництвом і має практичний стаж роботи більше 3-х років.

До основних обов'язків директора входить:

- опрацювання ефективної цілісної системи управління ОП;
- сприяння удосконаленню діяльності у цьому напрямку кожного структурного підрозділу і кожної посадової особи;

В свою чергу спеціаліст з питань охорони праці контролює:

- дотримання чинного законодавства, міжгалузевих, галузевих та інших нормативних актів, виконання працівниками посадових інструкцій з питань охорони праці;

- виконання приписів органів державного нагляду, пропозицій та подань уповноважених трудових колективів і профспілок з питань охорони праці;
- своєчасне проведення навчання та інструктажів працюючих, атестації та переатестації з питань безпеки праці посадових осіб та осіб, які виконують роботи підвищеної небезпеки, а також дотримання вимог безпеки при виконанні цих робіт.

За стан охорони праці на робочих місцях відповідають *начальники* цехів, майстри, бригадири. До їх обов'язків входить:

- забезпечення безпеки виробничих процесів, устаткування, будівель і споруд;
- забезпечення працівників засобами індивідуального та колективного захисту;
- професійної підготовки і підвищення кваліфікації працівників з питань опрацювання ефективної цілісної системи управління охороною праці;
- вибору оптимальних режимів праці і відпочинку працівників;
- професійного добору виконавців для визначених видів робіт.

Вступний інструктаж з питань охорони праці для працівників проводить спеціаліст з охорони праці підприємства.

В підприємстві погано організована пожежно-сторожова охорона, яка не оснащена зв'язком зі всіма підрозділами господарства. Графік чергувань пожежної охорони розроблено, але його не завжди дотримуються. Навчання правилам безпеки практично не ведеться.

Стан охорони праці на виробничих ділянках характеризує узагальнений коефіцієнт рівня охорони праці.

$$K_{cn}^u = \frac{K_{\delta} + K_{\sigma} + K_{впр}}{3} \leq 1 \quad (5.1)$$

Розраховуємо коефіцієнт рівня дотримання правил охорони праці:

$$K_{\delta} = \frac{C_{\delta}}{C}, \quad (5.2)$$

де  $K_{\delta}$  – коефіцієнт рівня дотримання правил охорони праці;

$C_o$  – кількість працівників, що дотримуються правил охорони праці;

$C$  – загальна кількість працівників.

$$K_{o2015} = \frac{9}{10} = 0,9;$$

$$K_{o2016} = \frac{10}{10} = 1,0;$$

$$K_{o2017} = \frac{10}{10} = 1,0.$$

Як показали розрахунки, рівень дотримання правил охорони праці в господарстві за останній рік підвищився.

Розраховуємо коефіцієнт технічної безпеки обладнання:

$$K_{\sigma} = \frac{n_{\sigma}}{n}, \quad (5.3)$$

де  $K_{\sigma}$  – коефіцієнт технічної безпеки обладнання;

$n_{\sigma}$  – кількість одиниць обладнання, що відповідає вимогам безпеки і санітарним вимогам;

$n$  – загальна кількість обладнання.

$$K_{\sigma2015} = \frac{20}{25} = 0,8;$$

$$K_{\sigma2016} = \frac{20}{25} = 0,8;$$

$$K_{\sigma2017} = \frac{23}{25} = 0,92.$$

Як показали розрахунки, рівень технічної безпеки в господарстві за останні роки підвищився.

Розраховуємо коефіцієнт виконання планових робіт з охорони праці:

$$K_{впр} = \frac{m_{cp}}{m}, \quad (5.4)$$

де  $K_{впр}$  – коефіцієнт виконання планових робіт з охорони праці;

$m_{cp}$  – кількість фактично виконаних запланованих робіт з охорони праці;

$m$  – загальна кількість запланованих робіт за певний відрізок часу.

$$K_{впр2015} = \frac{5}{10} = 0,5;$$

$$K_{впр2016} = \frac{6}{10} = 0,6;$$

$$K_{впр2017} = \frac{6}{10} = 0,6.$$

Коефіцієнт рівня охорони праці дорівнює:

$$K_{сн2015}^ч = \frac{0,9 + 0,8 + 0,5}{3} = 0,73;$$

$$K_{сн2016}^ч = \frac{1,0 + 0,8 + 0,6}{3} = 0,8;$$

$$K_{сн2017}^ч = \frac{1,0 + 0,92 + 0,6}{3} = 0,84.$$

Коефіцієнт рівня охорони праці свідчить, що стан охорони праці в господарстві, як показують розрахунки даний показник за останній рік підвищився.

В господарстві стан охорони праці знаходиться на належному рівні, але маютьяся недоліки: не проводиться атестація робочих місць; підвищений рівень запиленості робочих місць; не проводиться інструктаж з охорони праці та надання першої медичної допомоги, для учнів і студентів, які прибувають на виробничу практику до господарства.

## **5.2 Аналіз показників виробничого травматизму та захворювань, причини їх виникнення в господарстві**

Метою дослідження виробничого травматизму є розробка заходів по запобіганню нещасних випадків на підприємстві. Для цього необхідно систематично аналізувати і узагальнювати їх причини. Аналіз причин

травматизму дозволяє поділяти їх на організаційні, технічні, психофізіологічні та санітарно-гігієнічні.

Так, як в господарстві випадків травматизму за досліджувані роки не було, проводимо розрахунок показників захворювань.

Для їх кількісної характеристики використовують такі показники:

- коефіцієнт частоти захворювань:

$$K_{\text{ч}} = \frac{T}{P} \cdot 100 \quad (5.4)$$

- коефіцієнт важкості захворювань:

$$K_{\text{в}} = \frac{D}{T} \quad (5.5)$$

- коефіцієнт втрат робочого часу:

$$K_{\text{вт}} = \frac{D}{P} \cdot 100 \quad (5.6)$$

де  $T$  – кількість випадків захворювань за досліджуваний період;

$P$  – середньоспискова кількість працівників, чол.;

$D$  – сумарна втрата днів працездатності в результаті захворювань, днів.

Отже, за звітній період отримаємо наступні дані:

- коефіцієнт частоти захворювань:

$$K_{\text{ч}2015} = \frac{1}{10} \cdot 100 = 10$$

- коефіцієнт важкості захворювань:

$$K_{\text{в}2015} = \frac{24}{1} = 24$$

- коефіцієнт втрат робочого часу:

$$K_{\text{вт}2015} = \frac{24}{10} \cdot 100 = 240$$

Основні показники захворювань зводяться до таблиці 5.1 та робляться висновки про його рівень.

Таблиця 5.1 – Основні показники захворювань по ПП «Росток»

Показники	Роки		
	2022	2023	2024
Кількість працюючих, чол.	10	10	10
Кількість захворювань, од	1	-	-
Втрати днів непрацездатності від захворювань	24	-	-
Коефіцієнт частоти	10	-	-
Коефіцієнт важкості	24	-	-
Коефіцієнт втрат робочого часу	240	-	-

### 5.3. Заходи по поліпшенню умов праці

Для покращення стану охорони праці на підприємстві, створення безпечних умов праці, зменшення виробничого травматизму та захворюваності, в наслідок чого підвищення рівня виробництва рекомендується:

- організувати кабінет з охорони праці;
- забезпечити кабінет необхідним обладнанням;
- закупити учбові плакати з охорони праці та розповсюдити їх по всіх виробничих підрозділах;
- систематично проводити демонстрацію фільмів про охорону праці та пожежну безпеку;
- проводити з працівниками лекції та бесіди з охорони праці;
- щомісяця проводити на підприємстві день охорони праці;
- налагодити пропаганду безпечних умов праці.
- слідкувати за чистотою площадок для зберігання техніки.
- перевірити лінії електропередач, висоту введів в приміщення. Висота ліній по нижньому проводу повинна бути не менше 6 м, а висота вводу в приміщення не менше 2,5 м.
- перевірити блискавкозахист приміщень.

- перевірити контури заземлення електрообладнання та встановити захисні щитки.
- забезпечити протипожежним інвентарем, резервуарами з водою та вогнегасниками.
- посадити зелене насадження.
- забезпечити кожний агрегат аптечкою першої медичної допомоги.
- регулярно проводити інструктажі з охорони праці.
- забезпечити всі виробничі приміщення плакатами з охорони праці.

#### **5.4. Безпека праці в надзвичайних ситуаціях у разі виникнення пожежі**

В разі виникнення пожежі на стаціонарних об'єктах викличте пожежну команду, повідомте керівництво і приступіть до ліквідації осередку загоряння згідно з вимогами інструкції про заходи з пожежної безпеки.

При виникненні пожежі на електроустановках у першу чергу необхідно повідомити про це пожежну охорону, відповідального за електрогосподарство, керівника робіт.

У випадку загоряння зерна погасіть топку, виключіть вентилятори і вивантажувальні пристрої, закрийте випускні заслінки і, не зупиняючи подачі вологого зерна, відкрийте люки дифузорів, виявивши осередок загоряння, через вікно короба спробуйте витягнути його із шахти. Якщо осередок загоряння усунути не вдається, включіть розвантаження на максимальну продуктивність, а осередки загоряння зерна гасіть водою й усувайте з основного потоку зерна. Після розвантаження всього зерна ретельно очистіть стінки камери й поверхню коробів від нагару.

При загорянні одязі постарайтесь зняти її або накрийте палаючу ділянку щільною матерією, при можливості занурте у воду.

#### **5.5. Рекомендації щодо забезпечення безпеки та поліпшенню умов праці в підприємстві**

Специфіка обладнання підприємств зі зберігання техніки полягає в тому, що воно майже не потребує місцевого освітлення, тому розрахуємо загальне освітлення. Розрахунок проведемо для основних виробничих приміщень.

Розрахунок виконаємо за методом використання світлового потоку. Для цього знайдемо висоту підвісу світильників:

$$H_c = H - (h_p + h_r), \text{ м} \quad (5.8)$$

де  $H$  – висота приміщення, м;

$h_p$  – висота робочого місця, м;

$h_r$  – відстань від стелі до світильника, м.

Для всіх приміщень висота підвісу буде складати:

$$H_c = 6 - (1,15 + 0,45) = 4,4 \text{ м}$$

Далі визначаємо показник приміщення:

$$\varphi = \frac{a \cdot b}{H_c (a + b)}, \quad (5.9)$$

де  $a$  і  $b$  – довжина і ширина приміщення відповідно, м.

Для виробничого відділення цей індекс складає:

$$\varphi = \frac{18 \cdot 9}{4,4 \cdot (12 + 9)} = \frac{162}{118,8} = 1,36$$

Далі визначаємо кількість світильників в цеху при умові розміщення їх один від одного на відстані три метри:

$$n = \frac{S}{l^2}, \text{ шт} \quad (5.10)$$

Звідси,

$$n = \frac{162}{9} = 18 \text{ шт}$$

Таким чином, приймаємо кількість світильників рівну 18 шт.

Далі визначаємо світловий потік однієї лампи за формулою:

$$F = \frac{E_{\min} \cdot K \cdot Z \cdot S}{n \cdot \eta} \quad (5.11)$$

де  $E$  – мінімальна освітленість, що дорівнює 150 люкс;

$K$  – коефіцієнт запасу, що враховує запиленість світильників ( $K=1,7$ );

$Z$  – відношення середньої освітленості до мінімальної ( $Z=0,53$ );

$S$  – площа приміщення, м<sup>2</sup>;

$n$  – кількість світильників, шт.;

$\eta$  – коефіцієнт використання світового потоку ( $\eta=0,55$ ).

Розрахунковий світовий потік складає:

$$F = \frac{150 \cdot 1,7 \cdot 0,53 \cdot 162}{18 \cdot 0,55} = 2211 \text{ лм}$$

Отже,

$$E = \frac{2211 \cdot 18 \cdot 0,55}{1,7 \cdot 162 \cdot 0,53} = 150 \text{ лк}$$

Далі за визначеним мінімальним світовим потоком вибираємо лампи для світильників. Таким чином, для обраних світильників типу ОДОР приймаємо люмінесцентні газорозрядні лампи ЛДЦ потужністю 40 Вт.

1. Більше уваги приділяти навчанню робітників підрозділів, керівнику підприємства і інженеру з охорони праці.

2. Перевірити стан вентиляції в приміщеннях.

3. Обладнати належним чином місця для куріння на всіх виробничих ділянках, керівнику підприємства.

4. Звернути особливу увагу на проведення інструктажів з питань охорони праці, ознайомити працівників зі способами надання першої медичної допомоги, для учнів і студентів, які прибувають на виробничу практику до господарства, інженеру по охороні праці.

5. Провести атестацію робочих місць.

#### Висновки

У даному розділі приведені стан охорони праці та обов'язки відповідальних осіб з охорони праці на підприємстві, проаналізований стан охорони праці в цеху. У частині інженерних розрахунків для покращення умов праці та підвищення безпеки виробництва був проведений розрахунок

системи освітлення приміщень. Також був розроблений план дій виробництва при вибуху, як найбільш ймовірній надзвичайній ситуації.

## 6. Економічна ефективність впровадження дискового знаряддя у виробництво

### 6.1. Визначення техніко-економічних показників

#### 6.1.1. Розрахунок продуктивності ґрунтообробних агрегатів.

Продуктивність ґрунтообробного агрегату Т-150К-09+ПДК-3,5 за годину змінного часу на основному обробітку розраховуємо за формулою.

$$P_z = K \cdot Ш_3 \cdot V_p \cdot \tau, \quad (6.1)$$

де  $P_z$  - продуктивність за годину змінного часу, га/год;

$K$  - безрозмірний коефіцієнт,  $K = 0,1$ ;

$Ш_3$  - робоча ширина захвату агрегату,  $Ш_3 = 3,8$  м;

$V_p$  - робоча швидкість агрегату,  $V_p = 12,02$  км/год;

$\tau$  - коефіцієнт використання часу зміни,  $\tau = 0,81$ .

Підставивши значення у формулу (6.1) отримуємо

$$P_z = 0,1 \cdot 3,5 \cdot 10,0 \cdot 0,81 = 2,83 \text{ га/год}$$

Змінну продуктивність ґрунтообробного агрегату Т-150К-09+ПДК-3,5 розраховуємо за формулою

$$P_{zm} = P_z \cdot T_{zm}, \quad (6.2)$$

де  $T_{zm}$  - час зміни,  $T_{zm} = 8$  год.

Підставивши значення у формулу (5.2) отримуємо

$$P_{zm} = 2,83 \cdot 8 = 22,64 \text{ га/зміну.}$$

Розраховуємо продуктивність агрегату Т-150К-09+ПЛН-5-35 на оранці ґрунту при робочій швидкості 7,7 км/год при ширині захвату  $Ш_3 = 1,75$  м і коефіцієнті використання часу зміни  $\tau = 0,81$  [11].

Для цього підставляємо значення у формулу (5.1) і отримуємо

$$P_z = 0,1 \cdot 1,75 \cdot 7,7 \cdot 0,81 = 1,09 \text{ га/год.}$$

Визначаємо змінну продуктивність агрегату Т-150К-09+ПЛН-5-35 на оранці ґрунту, підставивши значення у формулу (6.2)

$$P_{зм} = 1,09 \cdot 8 = 8,73 \text{ га/зміну}$$

Розраховуємо продуктивність агрегату Т-150К-09+ЛДГ-10 на луценні стерні при робочій швидкості 7,7 км/год при ширині захвату  $Ш_3 = 10$  м і коефіцієнті використання часу, зміни  $\tau = 0,79$ .

$$P_2 = 0,1 \cdot 10 \cdot 7,7 \cdot 0,79 = 6,08 \text{ га/год.}$$

Визначаємо змінну продуктивність агрегату

$$P_{зм} = 6,08 \cdot 8 = 48,62 \text{ га/зміну.}$$

### 6.1.2. Визначення прямих експлуатаційних затрат на комбінований обробіток ґрунту.

Прямі експлуатаційні затрати на основний комбінований обробіток ґрунту розраховуємо за формулою.

$$E_3 = Z + A + P + \Gamma + E_{об}, \quad (6.3)$$

де  $Z$  - заробітна плата обслуговуючому персоналу, грн;

$A$  - амортизаційні відрахування на сівалку, грн.;

$P$  - затрати на поточний ремонт і технічне обслуговування, грн.;

$\Gamma$  - затрати на паливо-мастильні матеріали, грн.;

$E_{об}$  - затрати на обслуговуючий автотранспорт, грн.;

Загальну зарплату визначаємо із виразу

$$Z_{но} = K_{об} \cdot T_{см} \cdot K_{Ді}, \quad (6.4)$$

де  $K_{об}$  - кількість обслуговуючого персоналу  $i$ -го тарифного розряду, чол.;

$T_{см}$  - тарифна ставка  $i$ -го розряду за норму виробітку,  $T_{см} = 6,75$  грн/год.

$$T_{см} = 6,75 \cdot 8 = 54 \text{ грн/зм.}$$

$K_{Ді}$  - коефіцієнт, що враховує всі види додаткової оплати і нарахувань на зарплату,  $K_{Ді} = 1,4$ .

Підставляємо значення у формулу (6.4) і отримуємо величину заробітної плати механізатора за зміну

$$Z_{но} = 1 \cdot 54 \cdot 1,4 = 75,60 \text{ грн.}$$

Визначаємо кількість робочих змін, скориставшись формулою [11].

$$K_{зм} = \frac{S}{П}, \quad (6.5)$$

де  $K_{зм}$  - кількість робочих змін;

$S$  - площа обробітку ґрунту за сезон при нормативному завантаженні 160 годин [33],  $S = 3,70 \cdot 160 = 592$  га;

$П$  - продуктивність, га/год.

Підставляємо значення у формулу (6.5) і визначаємо кількість робочих змін за умови комбінованого обробітку ґрунту:

- розробленим комбінованим агрегатом Т-150К-09+ПДК-3,5

$$K_{зм} = \frac{592}{22,6} = 26 \text{ зміни};$$

- серійним агрегатом Т-150К-09+ПЛН-5-35

$$K_{зм} = 8,73 = 67,8 \text{ зміни};$$

- луцильним агрегатом Т-150К-09+ЛДГ-10

$$K_{зм} = \frac{592}{48,62} = 12,2 \text{ зміни};$$

Отже, заробітна плата, що буде виплачена обслуговуючому персоналу, за всі робочі зміни становитиме:

- розробленим комбінованим агрегатом Т-150К-09+ПДК-3,5

$$З_{0М} = 75,60 \cdot 26 = 1965,6 \text{ грн.};$$

- серійним агрегатом Т-150К-09+ПЛН-5-35

$$З_{0С} = 75,60 \cdot 67,8 = 5126 \text{ грн};$$

- луцильним агрегатом Т-150К-09+ЛДГ-10

$$З_{0С} = 75,60 \cdot 12,2 = 922 \text{ грн.}$$

Заробітна плата, що приходить на основний обробіток одного гектара становитиме:

- розробленим комбінованим агрегатом Т-150К-09+ПДК-3,5

$$З_{м} = \frac{965,6}{592} = 3,32 \text{ грн.};$$

- агрегатом Т-150К-09+ПЛН-5-35

$$З_{м} = \frac{5126}{592} = 18,66 \text{ грн.};$$

- луцильним агрегатом Т-150К-09+ЛДГ-10

$$З_m = \frac{922}{592} = 11,56 \text{ грн..}$$

Розраховуємо величину амортизаційних відрахувань на удосконалений комбінований агрегат Т-150К-09+ПДК-3,5, для чого попередньо визначаємо балансову вартість ПДК-3,5.

$$B = Ц \cdot K_0, \quad (6.6)$$

де  $Ц$  - оптова ціна агрегата ПДК-3,5, грн;

$K_0$  - коефіцієнт, враховує торгіву націнку, зарплату за доставку і монтаж сівалки,  $K_0 = 1,1$ ;

Ціну нової машини визначаємо із співвідношення

$$Ц_M = \frac{B_n Ц_c}{B_c}, \quad (6.7)$$

де  $Ц_n$  і  $Ц_c$  - відповідно, ціна нової і старої машини,  $Ц_c = 19240$  грн [11];

$B_n$  і  $B_c$  - ширина захвату нової і старої машини,  $B_n = 3,8$  м і  $B_c = 3,5$  м.

$$Ц_M = \frac{3,5 \cdot 9240}{3,5} = 19240 \text{ грн.}$$

Балансову вартість розробленого комбінованого агрегату ПДК-3,5 визначаємо за формулою (6.6)

$$B_M = 19240 \cdot 1,1 = 20164 \text{ грн.};$$

- серійного плуга ПЛН-5-35 становитиме

$$B_c = 14000 \cdot 1,1 = 15400 \text{ грн.}$$

Балансова вартість дискового луцильника ЛДГ-10

$$B_n = 69300 \cdot 1,1 = 76230 \text{ грн.}$$

Суму амортизаційних відрахувань за час роботи визначаємо за формулою

$$A = \frac{Q_{mp} B_{mp}}{100 \Gamma_{zmp} B_c} + \frac{Q_c B_c}{100 \Gamma_{zc} B_c}, \quad (6.8)$$

де  $Q_{mp}$  і  $Q_c$  - відповідно, загальна норма амортизаційних відрахувань на трактор і удосконалений комбінований агрегат ПДК-3,5  $Q_{mp} = 17\%$  і  $Q_c = 12,5\%$

$B_{mp}$  і  $B_c$  - відповідно, балансова вартість трактора і розробленого комбінованого агрегата ПДК-3,5  $B = 419100$  грн. і  $B_c = 44930$  грн;

$\Gamma_{zmp}$  - річне завантаження трактора,  $\Gamma_{zmp} = 1350$  год;

$\Gamma_{zc}$  - річне завантаження розробленого комбінованого агрегата АГД-3,8,  $\Gamma_{zc} = 160$  год.

$B_c$  - годинний виробіток,  $B_c = 3,70$  га /год.

Підставивши значення в формулу (6.8), отримуємо

$$A = \frac{419100 \cdot 9,1}{100 \cdot 1350 \cdot 2,83} + \frac{12,5 \cdot 10164}{100 \cdot 160 \cdot 2,83} = 18,93.$$

Затрати на поточний ремонт і ТО визначаємо за формулою

$$P = \frac{B_{mp} H_{нмтп}}{100 \Gamma_{зmp} B_z} + \frac{B_c H_{нмс}}{100 \Gamma_{зс} B_z}, \quad (6.9)$$

де  $H_{нмтп}$  і  $H_{нмс}$  - відповідно, норми щорічних відрахувань на поточний ремонт і ТО трактора та розробленого агрегата ПДК-3,5,  $H_{xp} = 9,1\%$  і  $H_c = 18\%$ .

Підставивши значення у формулу (5.9) отримуємо

$$P = \frac{419100 \cdot 9,1}{100 \cdot 1350 \cdot 2,83} + \frac{10164 \cdot 18}{100 \cdot 160 \cdot 2,83} = 14,02.$$

Затрати грошових коштів на паливо визначаємо із виразу.

$$\Gamma_z = P_m \cdot C_k, \quad (6.10)$$

де  $P_m$  - норма розходу палива,  $P_m = 9,11$  кг/га;

$C_k$  - комплексна ціна палива,  $C_k = 50$  грн/кг.

Підставивши значення у формулу (6.10) отримуємо

$$\Gamma_z = 9,11 \cdot 50 = 455,5 \text{ грн./га.}$$

Загальні експлуатаційні затрати при обробітку ґрунту удосконаленим комбінованим агрегатом Т-150К-09+ПДК-3,5 становитимуть (6.3)

$$E_{зм} = 2,81 + 23,79 + 21,30 + 455,5 = 503,4 \text{ грн/га.}$$

Отже, загальні експлуатаційні затрати на ґрунту на площі 592 га будуть

$$E_{заг} = 503,4 \cdot 592 = 298012,8 \text{ грн.}$$

### 6.1.3. Розрахунок експлуатаційних затрат за існуючої технології обробітку ґрунту.

При оранці серійним агрегатом Т-150К-09+ПЛН-5-35 питома витрата зарплати становить 8,66 грн/га або 5127 грн на всю площу, а витрата палива на оранку одного гектара становить 14,6 кг/га або 146 грн/га.

Розраховуємо суму амортизаційних відрахувань за час роботи серійного агрегату на оранці ґрунту

$$A = \frac{17-419100}{100 \cdot 1350 \cdot 1,09} + \frac{12,5-15400}{100 \cdot 450 \cdot 1,09} = 52,34 \text{ грн/га.}$$

Затрати на поточний ремонт і технічне обслуговування становитимуть

$$P_z = \frac{9,1-419100}{100 \cdot 1350 \cdot 1,09} + \frac{18-15400}{100 \cdot 450 \cdot 1,09} = 31,57 \text{ грн/га.}$$

Затрати коштів на паливо приймаємо з попередніх розрахунків за формулою (6.10)  $G_z = 146$  грн.

Тоді загальні експлуатаційні затрати при оранці одного гектара ґрунту серійним агрегатом становить

$$E_{заг}^c = 8,66 + 52,34 + 31,57 + 146 = 238,57 \text{ грн/га.}$$

При лущенні стерні агрегатом Т-150К-09+ЛДГ-10 питома витрата зарплати становить 1,56 грн/га або 923 грн на всю площу, а витрата палива на оранку одного гектара становить 3,3 кг/га або 155 грн/га.

Розраховуємо суму амортизаційних відрахувань за час роботи серійного.

#### **6.1.4. Розрахунок затрат праці на виконання основного обробітку ґрунту.**

Далі визначаємо трудоемність обробітку ґрунту

$$T_c = \frac{T}{П}. \quad (6.11)$$

Підставивши значення, отримуємо для нової технології обробітку ґрунту

$$T_{см} = \frac{8}{29,6} = 0,27 \text{ год/га.}$$

Для технології оранки ґрунту плугом трудоемність становитиме

$$T_{сс} = \frac{8}{8,73} = 0,92 \text{ год/га.}$$

Для технології лущення стерні ЛДГ-10А

$$T_{сл} = \frac{8}{48,62} = 0,16 \text{ год/га.}$$

#### **6.1.5. Визначення строку окупності та енергоємності процесу розробленого обробітку ґрунту.**

Строк окупності додаткових капіталовкладень визначається за формулою

$$C_{ок} = \frac{K}{E}, \quad (6.12)$$

Підставивши значення у формулу (6.12) отримуємо

$$C_{ок} = \frac{44930}{34495,2} = 1,3 \text{ року}$$

Енергоємність процесу обробітку ґрунту визначаємо за формулою.

$$E_c = \frac{H_g}{P_a}, \quad (6.13)$$

де  $H_g$  - номінальна потужність двигуна, кВт;

$P_a$  - продуктивність агрегату, га/год. Підставляємо значення у формулу (6.13) отримуємо енергоємність для нової технології обробітку ґрунту

$$E_{см} = \frac{122}{3,7} = 32,9 \text{ кВт/га.}$$

Для старої технології оранки ґрунту енергоємність процесу становитиме

$$E_{сс} = \frac{122}{1,09} = 112 \text{ кВт/га.}$$

Для лущення стерні ЛДГ-10А

$$E_{сс} = \frac{122}{8,73} = 14 \text{ кВт/га.}$$

Визначені техніко-економічні показники заносимо в таблицю 6.1.

Таблиця 6.1.

### Техніко-економічні показники проекту

Показники	Варіанти		
	базовий		проектний
	ЛДГ-10А	ПЛН-5-35	АГД-3,8
1. Площа обробітку ґрунту, га	592	592	592
2. Продуктивність агрегату, га/год	8,73	1,09	2,83
3. Експлуатаційні затрати, грн/га	154,10	438,57	227,37
4. Енергоємність обробітку, кВт/га	14	112	29,9
5. Трудоемність обробітку, год/га	0,16	0,92	0,27
6. Економія експлуатаційних затрат, грн.	-	-	34495,2
7. Економія паливо-мастильних матеріалів, кг	-	-	3299,2
8. Строк окупності капітальних вкладень, років	-	-	1,3

## 6.2. Розрахунок енергетичної ефективності

Енергетичний аналіз оцінює існуючі і заплановані технології та їх перспективність, доповнює оцінку технологій за іншими критеріями (затрата праці, економічна ефективність тощо).

Енергетичні затрати визначали за наступною методикою.

Питомі енергетичні витрати на даній операції:

$$E_n = E_{np} + E_{дод} + E_{з.м.} + E_{ж.н.}, \quad (6.14)$$

де  $E_{np}$  - прямі витрати енергії, МДж/га.

$$E_{np} = A_n \cdot G_{за}, \quad (6.15)$$

де  $A_n$  - теплоємність палива, МДж/кг;

$G_{за}$  - норма витрати палива на один гектар, кг/га.

$$G_{за} = \frac{N_e \cdot g_e \cdot K_3}{W_{з.м.}}, \quad (6.16)$$

де  $g_e$  - питома витрата палива двигуном, кг/кВт·год;

$K_3$  - коефіцієнт завантаження двигуна;

$E_{дод}$  - додаткові енерговитрати, МДж/га.

$$E_{дод} = \alpha_k \cdot G_{за}, \quad (6.17)$$

де  $\alpha_k$  - коефіцієнт, який враховує додаткові витрати енергії на видобування, виробництво і транспортування палива, МДж;

$E_{з.м.}$  - енерговитрати засобів механізації, МДж/га.

$$E_{з.м.} = \frac{A_m M_{mp} (a_{pm} + a_{nm}) K_3}{100 T_{mp} W_{з.м.}} + \frac{A_m M_k (a_{pk} + a_{nk})}{100 T_k W_{з.м.}}, \quad (6.18)$$

де  $A_m, A_k$  - енергетичні еквіваленти для трактора та агрегату, МДж;

$E_{ж.н.}$  - енерговитрати живої праці. МДж/га.

$$E_{ж.н.} = \frac{n \cdot \alpha_n}{W_{з.м.}}, \quad (6.19)$$

де  $\alpha_n$  - енергетичний еквівалент живої праці, МДж.

Річна економія питомих енергетичних витрат:

$$E_{EB} = (E_{н.Б} - E_{н.П}) T_k W_{з.м.} \quad (6.20)$$

Коефіцієнт енерговитрат:

$$K_{EB} = \frac{E_{н.П}}{E_{н.Б}} \quad (6.21)$$

Рівень інтенсифікації:

$$P_i = (1 - K_{EB})100\%. \quad (6.22)$$

Результати розрахунку техніко-економічної та енергетичної ефективності від використання подрібнювача наведені в таблиці 6.2.

Таблиця 6.2.

**Результати розрахунку техніко-економічної та енергетичної ефективності від використання подрібнювача**

Показники	Умовні позначення	Значення показників		
		ЛДГ-10	ПЛН 5-35	ПДК 3-5
Продуктивність агрегату за годину змінного часу, га/год	$W_{z.zm}$	8,73	1,09	2,83
Змінна продуктивність агрегату, га/зміну	$W_{zm}$	69,84	8,72	22,64
Енергомісткість операції, кВт/га	$E_m$	17,18	137,61	53
Матеріаломісткість операції, кг/га	$M_m$	1253,95	8309,17	3242,76
Енергонасиченість операції, кВт/т	$E_n$	0,0176	0,0166	0,0163
Продуктивність праці обслуговуючого персоналу, га/люд.-год	$P_{np}$	8,73	1,09	2,83
Прямі затрати праці обслуговуючого персоналу, люд.-год/га	$Z_{np}$	0,115	0,917	0,353
Ступінь зниження питомих затрат праці обслуговуючого персоналу, %	$C_{zn}$	-	-	26,3
Експлуатаційні витрати, грн./га	$B_e$	60,35	210,41	127,03
в тому числі:				
- сума амортизаційних відрахувань на агрегат, грн./га	$\Sigma B_a$	10,25	29,34	18,93
- сума витрат на поточний ремонт і ТО, грн./га	$\Sigma B_{nto}$	12,30	31,57	14,20
- витрати на ПММ, грн./га	$B_{nmm}$	33	146	91,1
- витрати на оплату праці, грн./га	$B_{on}$	4,8	3,5	2,8
Річна економія експлуатаційних витрат, грн./га	$E_{ee}$	-	-	34495,2
Ступінь зниження експлуатаційних витрат, %	$C_{ee}$	-	-	46,6
Питомі капіталовкладення, грн./га	$K_n$	63,33	36,67	53,49
Приведені експлуатаційні витрати,	$P_{ee}$	69,85	215,91	135,05

Показники	Умовні позначення	Значення показників		
		ЛДГ-10	ПЛН 5-35	ПДК 3-5
грн./га				
Річний економічний ефект, грн.	$E_p$	-	-	34495,2
Термін окупності агрегату, років	$T_{ок}$	-	-	1,3
Сумарний ефект, грн	$\Sigma E$	-	-	34495,2
Питомі енергетичні витрати, МДж/га:	$E_n$	161,221	1269,641	858,719
в тому числі:				
- прями витрати енергії, МДж/га	$E_{пр}$	126,24	994,479	685,69
- додаткові енерговитрати, МДж/га	$E_{дод}$	27,8	219	151
- енерговитрати засобів механізації, МДж/га	$E_{зм}$	0,377	1,667	1,04
- енерговитрати живої праці, МДж/га	$E_{жп}$	6,804	54,495	20,989
Річна економія питомих енергетичних витрат, МДж/га	$E_{ев}$	-	-	37314,23
Коефіцієнт енерговитрат	$K_{ев}$			0,6
Рівень інтенсифікації, %	$P_i$			0,4

Як бачимо із таблиці значення показників експериментального дискового знаряддя ефективніші у порівнянні із оранкою та боронуванням. Сумарний економічний ефект від використання подрібнювача складає 34495,2 грн. на рік із терміном окупності 1,3 року. Річна економія питомих енергетичних витрат становить 37314,32 МДж/га в рік на одну машину, що становить 2043,36 грн/га.

### 6.3. Розрахунок екологічно шкідливих наслідків технологічної операції

Негативний вплив машинних агрегатів на екосистему виявляється через використання поновлювальних ресурсів (корисних копалин, енергії, технологічних матеріалів) і шкідливих наслідків машинних технологій щодо навколишнього середовища (ущільнення ґрунтів, винесення гумусу, забруднення середовища тощо).

Сумарний енергетичний еквівалент шкідливих наслідків технології:

$$E^{III} = E_z^{III} + E_{ущ}^{III}, \quad (6.23)$$

де  $E_z^{III}$  - втрати гумусу, МДж/га;

$E_{ущ}^{III}$  - шкідливі наслідки від ущільнення ґрунту, МДж/га.

**Вихідні дані для розрахунку шкідливих наслідків технології**

Показники	Умовне позначення	Значення показників		
		Базовий		Проектний
		ЛДГ-10	ПЛН-5-35	ПДК-3,5
Енергетичний еквівалент гумусу	$\alpha_G$	21,15	21,15	21,15
Коефіцієнт вмісту гумусу в одиниці маси ґрунту	$\delta_G$	0,035	0,035	0,035
Маса землі, що виноситься за межі поля при виконанні технологічної операції, кг/га	$M_3$	13	47	25
Коефіцієнт внутрішніх втрат в ходовій системі тракторів	$\eta_v$	0,98	0,98	0,98
Коефіцієнт опору кочення: - трактора - машини	$f_{mp}$	0,17	0,17	0,17
	$f_m$	0,11	0,12	0,09
Експлуатаційна вага трактора, Н	$G_{mp}$	74,7	74,7	74,7
Експлуатаційна вага машини, Н	$G_m$	26,31	7,89	8,27
Робоча ширина захвату агрегату, м	$B_p$	10	1,75	3,5
Результати дослідження	$E^{III}$	124,96	1111,31	1556,19
		11136,27		

Деградація ґрунту відбувається внаслідок втрати гумусу, ерозії ґрунту через недоліки технологій, а також з робочими органами машин:

$$E_2^{III} = \frac{\alpha_G \cdot \delta_G \cdot M_3}{100}, \quad (6.24)$$

де  $\alpha_G$  - енергетичний еквівалент гумусу;

$\delta_G$  - коефіцієнт вмісту гумусу в одиниці маси ґрунту;

$M_3$  - маса землі, що виноситься за межі поля, кг/га.

Одним із найбільш шкідливих наслідків машинних технологій є ущільнення ґрунтів ходовими системами агрегатів.

$$E_{уц}^{III} = \frac{10(\eta_{в} \cdot f_{тр} \cdot G_{тр} + G_{м} \cdot f_{м})}{B_p}, \quad (6.25)$$

де  $\eta_{в}$  - коефіцієнт внутрішніх втрат в ходовій системі тракторів;  
 $f_{тр}, f_{м}$  - відповідно коефіцієнт опору кочення трактора і машини;  
 $G_{тр}, G_{м}$  - експлуатаційна вага трактора і машини в агрегаті, Н;  
 $B_p$  - робоча ширина захвату агрегату, м.

Згідно приведеної методики визначення розраховано енергетичні еквіваленти шкідливих наслідків дискування проектним агрегатом, порівнюючи з базовим підходом оранки та луцення. Результати розрахунку становлять:  $E_{ш}^{III} = 11136,27$  МДж/га та нової технології  $E_{ш}^{III} = 1556,19$  МДж/га (рис. 6.1).

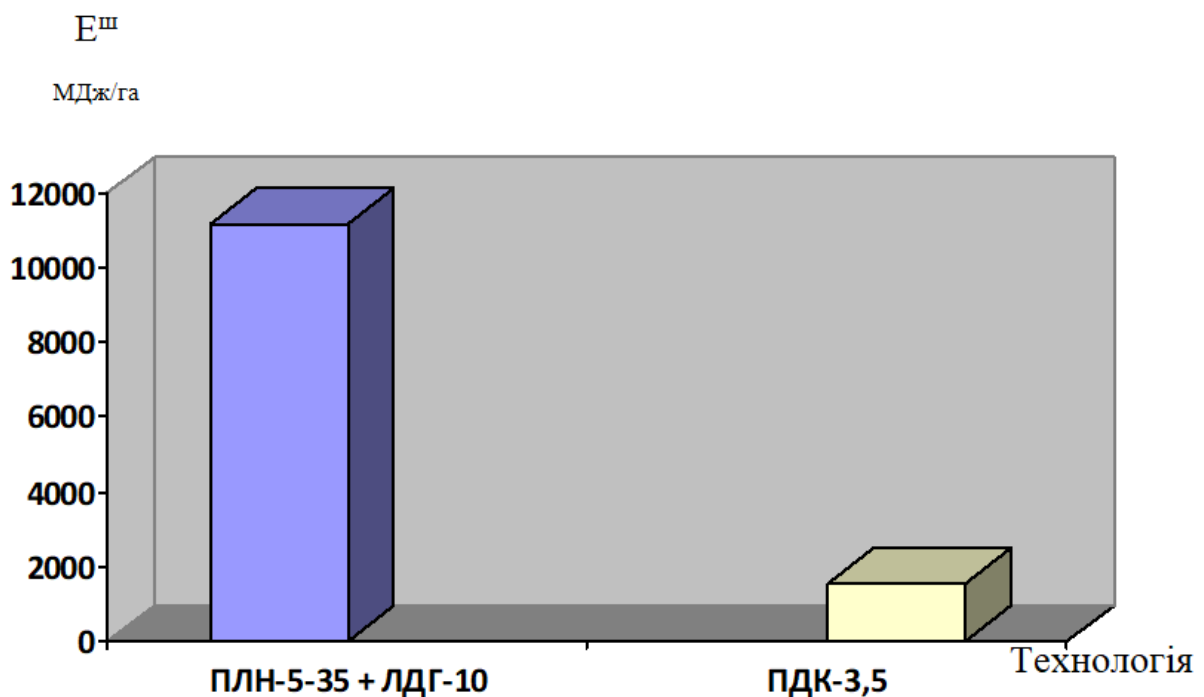


Рис. 6.1. Порівняльний аналіз за енергетичним еквівалентом.

Необхідно зазначити, що при аналізі отриманих значень, сумарний енергетичний еквівалент шкідливих наслідків дискування становить  $E_{ш}^{III} = 11136,27$  МДж/га, що на 9580,08 МДж/га більше в порівнянні з дисковим знаряддям обладнаним підрізною лапою що становить економію 524,61 грн/га.

#### 6.4. Висновки до розділу

1. Визначені результати роботи дискового знаряддя, що показали динаміку впливу технологічних параметрів та режимів роботи на якісні показники.

2. Розроблено і використано в дослідженнях три експериментальні установки для визначення силових і енергетичних характеристик окремих робочих органів та їх комбінацій.

3. Визначено, що із збільшенням поступової швидкості руху від 5,8 до 9,1 км/год. при глибині оранки  $25 \pm 3$  см повздовжня складова сили, що діє на корпус дискового знаряддя з циліндроїдальною формою полиці, збільшується від 1760 до 2622 Н (в 1,48 разів), а бокова складова сили збільшується від 107 до 478 Н.

4. Встановлено, що при середній глибині ходу  $18 \text{ см} \pm 2 \text{ см}$  і зміні робочої швидкості від 5,8 до 11,9 км/год. повздовжня складова сили, що діє на сферичний диск, збільшується в 1,9 разів (від 1483 до 2826 Н), бокова складова сили - в 1,4 рази (від 824 до 1187Н), а вертикальна складова сили - теж в 1,34 рази (від 326 до 452Н). Комбінація сферичного диска з підрізною однобічною лапою збільшує тяговий опір у повздовжньому напрямку в середньому на 347,5 Н, але при цьому зменшуються та стабілізуються бокова і вертикальна складова сили, діючій на стійку сферичного диска.

5. Встановлені залежності сили опору знаряддя, укомплектованої сферичними варіодисками, чизелями і підрізними лапами, від глибини обробітку ґрунту зазначеними робочими органами. Встановлена залежність витрат палива від цих же факторів.

6. Для обґрунтування приводу експериментальної установки дискового знаряддя досліджено залежність потужності на привод від його конструктивних параметрів та режимів роботи.

7. Приведена схема проведення техніко-економічних, енергетичних та екологічних розрахунків агрегату.

8. Запропоновано алгоритм розрахунку загальних техніко-економічних показників, який показує ефективність значень показників подрібнювача. Сумарний економічний ефект від використання складає 30283,62 грн. на рік із терміном окупності 1,3 року.

9. Проведено розрахунок шкідливих наслідків технологічної операції, складовими якого було ущільнення ґрунту та втрати гумусу. При аналізі отриманих значень встановлено, що сумарний енергетичний еквівалент шкідливих наслідків оранки та боронування становить  $E^u = 136,27$  МДж/га, що на 80,08 МДж/га більше в порівнянні з одноразовим дискуванням проектним дисковим знаряддям.

## Загальні висновки

Аналіз існуючих механізованих технологій обробітку ґрунту в різних ґрунтово-кліматичних зонах України показав, що обробіток ґрунту після збирання зерна проводиться переважно дисковими знаряддями.

Аналіз дискових знарядь вітчизняного і закордонного виробництва та патентів показав, що їх технологічним недоліком є утворення гребенів на дні борозен, що зменшує реальну глибину обробітку. Дискові борони та дискові знаряддя мають поперечну реакцію та потребують додаткових систем стабілізації. Майже всі дискові знаряддя та борони мають високу металомісткість конструкції, що негативно відображується на екології внаслідок великої ущільненості ґрунту.

Одержані значення площ зон деформації ґрунту дисками ґрунтообробних машин дозволить визначити тяговий опір агрегату, проаналізувати енергозатрати на додаткове рихлення не деформованих зон. Доцільно в подальшому визначити тяговий опір та його складові в функції від технологічних параметрів та робочих органів та рішення питання стабілізації руху агрегату в горизонтальній площині наприклад використовуючи додаткові робочі органи для обробітку недеформованих зон (гребенів), які одночасно будуть викликати поперечну реакцію ґрунту, але направлену в протилежну сторону від існуючої на дисках подібних зон характером дії.

Результати проведених експериментальних досліджень показали закономірність зростання сил опору з ростом швидкості руху, що і на оранці. Але на відміну від сил, діючих на корпус плуга, тут зростають всі три складові сили опору. При швидкості руху 11,9 км/год головна повздовжня складова сили в 1,9 рази більше ніж при швидкості 5,8 км/год., бокова – відповідно, в 1,4 рази, а вертикальна сила - теж в 1,4 рази. Пояснення цьому явищу теж пов'язано з дією інерційних сил при відкиданні пласта ґрунту диском, які зростають з підвищенням робочих швидкостей.

Встановлено, що при середній глибині ходу  $18\text{см}\pm 2\text{см}$  і зміні робочої швидкості від 5,8 до 11,9 км/год. повздовжня складова сили, що діє на сферичний диск, збільшується в 1,9 разів (від 1483 до 2826 Н), бокова складова сили - в 1,4 рази (від 824 до 1187Н), а вертикальна складова сили - теж в 134 рази (від 326 до 452Н). Комбінація сферичного диска з підрізною однобічною лапою збільшує тяговий опір у повздовжньому напрямку в середньому на 347,5 Н, але при цьому зменшуються та стабілізуються бокова і вертикальна складова сили, діючі на стійку сферичного диска.

Запропоновано алгоритм розрахунку загальних техніко-економічних показників, який показує ефективність значень показників подрібнювача. Сумарний економічний ефект від використання складає 30283,62 грн. на рік із терміном окупності 1,3 року.

Проведено розрахунок шкідливих наслідків технологічної операції, складовими якого було ущільнення ґрунту та втрати гумусу. При аналізі отриманих значень встановлено, що сумарний енергетичний еквівалент шкідливих наслідків оранки та боронування становить  $E^m = 136,27$  МДж/га, що на 80,08 МДж/га більше в порівнянні з одноразовим дискуванням проектним дисковим знаряддям.

### Список використаних джерел

1. Булгаков В.М. Плоскі вертикальні криві, що забезпечують постійні тиск і швидкість руху матеріальної точки. / Булгаков В.М., Пилипака С.Ф., Яропуд В.М., Захарова Т.Н, Калетнік Г.М. / Всеукраїнський науково-технічний журнал «Вібрації в техніці та технологіях». ВНАУ. 2014 р. Вип. 1 (73).
2. Булгаков В.М. Теоретична механіка. Посібник для практичних занять. / В.М. Булгаков, В.В. Бурлака, Г.М. Калетнік, І.Є. Кравченко, С.І. Кучеренко, Д.І. Мазоренко, Л.М. Тіщенко. - Вінниця: Нова книга, 2010. 667 с.
3. Булгаков В.М. Теоретичне дослідження збурених гармонійних коливань у вібраційних приводах машин / В.В. Адамчук, Г.М. Калетнік, В.М. Булгаков, О.М. Черниш // Всеукраїнський науково-технічний журнал «Вібрації в техніці та технологіях» №2 (82) 2016. С.5-9.
4. Войтюк Д.Г. Сільськогосподарські машини. Основи теорії та розрахунку: підручник / [Д.Г. Войтюк, В.М. Барановський, В.М. Булгаков та ін.]; за ред. Д.Г. Войтюка. К.: Вища освіта, 2005. 464 с
5. Войтюк Д.Г. Сільськогосподарські та меліоративні машини: Підручник / [Д.Г. Войтюк, В.М., В.О. Дубровін, Т.Д. Іщенко та ін.; за ред. Д.Г. Войтюка. К.: Вища освіта, 2004. 544 с.
6. Войтюк Д.Г., Гаврилюк Г.Р. Сільськогосподарські машини. К.: Урожай, 1994. 448 с.
7. Галагура І.І., Назаренко О.Г. Тракторні лемішні плуги (Теорія і конструкція). Харків: ГОНТИ НКТП, ДНТВУ, 1939. 172 с.
8. Гапоненко В.С., Войтюк Д.Г. Сільськогосподарські машини. - 6-е вид., перероб. і допов. К.: Урожай, 1992. 448 с.
9. Гарькавий А.Д. Конкурентоспроможність технології машин: навчальний посібник / А.Д. Гарькавий, В.Ф. Петриненко, А.В. Спірін. - Вінниця: ВДАУ - „Тірас”. 2003. 68 с.
10. Гунько І.В. Енергоощадні безконтактні методи діагностування показників технічного стану мобільної сільськогосподарської техніки / І.В. Гунько, Л.Г. Коваль // Техніка, енергетика, транспорт АПК. - №3 (95). -

Вінниця. 2016. С. 89-93.

11. Дубчак В.М. Вища математика в прикладах та задачах. Навчальний посібник / В.М. Дубчак, В.М. Пришляк, Л.І. Новицька. - Вінниця: ВНАУ, 2018. 254 с.
12. Заїка П.М. Теорія сільськогосподарських машин: У 2 т. - Т. 1. Машини та знаряддя для обробітку ґрунту. Харків: ОКО, 2001. 443 с.
13. Іванов М.І., Гунько І.В., Ковальова І.М., Худолій О.І. Аналіз технологічних систем. Навчальний посібник. Частина 1. Вінниця.2010. 113с.
14. Калетнік Г. М. Математичне моделювання руху скиби ґрунту по площині косоного клина / Г. М. Калетнік, В. М. Пришляк, В. М. Яропуд, В.М. Булгаков, С. Ф. Пилипака//Вібрації в техніці та технологіях. 2013. № 4.С.27-36.
15. Калетнік Г. М. Основи інженерних методів розрахунків на міцність і жорсткість [Текст]: підручник / Г. М. Калетнік, М. Г. Чаусов, В. М. Швайко \*[та ін.]...М-во аграр. політики України, Вінниц. держ. аграр. ун-т;. - Київ: Хай-Тек Прес, 2011. 616 с.
16. Калетнік Г. М. Основи інженерних методів розрахунків на міцність і жорсткість [Текст]: підручник....за ред. Г. М. Калетніка, М. Г. Чаусова. - Київ: Хай-Тек Прес, 2013. 528 с.
17. Калетнік Г.М. Технічна механіка. Підручник. Калетнік Г.М., Булгаков В.М., Черниш О.М., Кравченко І.Є., Солоня О.В., Цуркан О.В. - К.: «Хай-Тек-Прес», 2011. 340 с.
18. Марченко В.І. Сільськогосподарські машини Підручник. - К.: Вища шк., 1999. 344 с.
19. Павленко В.С. З'єднання в машинобудуванні: Навч. Посібник / В.С. Павленко, І.П. Паламарчук, О.В. Цуркан, Ю.А. Полевода / За ред.. В.С. Павленка. - Вінниця: ПП «ТД Едельвейс і К», 2015. 110 с.
20. Павленко В.С., Цуркан О.В., Кравченко І.Є., Любін М.В. Пасові передачі. Теорія, розрахунки, конструювання: Навчальний посібник / За ред..В.С. Павленка. К.: «Хай-Тек Прес», 2011. 140 с.
21. Пономаренко Н.О. Аргументація середньої відстані пробігу

пересувних засобів технічного обслуговування машин [Текст] / Н.О. Пономаренко, В.Ю. Ільченко, В.М. Яропуд, А.І. Усенко // Всеукраїнський науково - технічний журнал «Техніка, енергетика, транспорт АПК» / Редколегія: Калетнік Г.М. Вінниця, 2016. №3 (95) С. 63-66.

22. Практикум з технологічної наладки та усунення несправностей сільськогосподарських машин / Г.Р. Гаврилюк, Г.І. Живолуп, П.С. Короткевич та ін.; За ред. Г.Р. Гаврилюка. К.: Урожай, 1995. 280 с.

23. Рудь А.В., Коноваленко О.М., Мошенко І.І. Практикум по сільськогосподарських машинах і знаряддях. К.: Урожай, 1996. 288 с.

24. Сивак Р.І. Короткий курс теоретичної механіки / Р.І. Сивак, І.А. Деревенько. Вінниця: ТОВ «Вінницька міська друкарня», 2016. 200 с.

25. Сисолін, П.В. Сільськогосподарські машини: теоретичні основи конструкція, проектування: Підруч. Для студент вищ. навч. закл. із спец. «Машини та облад. с.-г. вир-ва» / За ред. М.І. Черновола. Кн.1. Машини для рільництва / П.В. Сисолін, В.М. Сало, В.М. Кропівний. - К.: Урожай, 2001.-384 с

26. Сільськогосподарські машини / В.Ю. Комаристов, М.М. Петренко, М.М. Косінов. К.: Урожай, 1996. 240 с.

27. Сільськогосподарські машини. Основи теорії та розрахунку: Підручник / Д.Г. Войтюк, В.М. Барановський, В.М. Булгаков та ін.; За ред. Д.Г. Войтюка. К.: Вища освіта, 2005. 464 с

28. Сільськогосподарські машини: теоретичні основи, конструкція, проектування: Підруч. для студ. вищ. навч. закл. із спец. «Машини та обладн. с.-г. вир-ва» / За ред. Чорновола М.І. Кн. 1: Машини для рільництва / П.В. Сисолін, В.О. Сало, В.М. Кропівний. К.: Урожай, 2001. 384 с.

29. Сільськогосподарські машини: теоретичні основи, конструкція, проектування. Книга 2: Машини для рільництва / П.В. Сисолін, Т.І. Рибак, В.О. Сало / За ред. Чорновола М.І. К.: Урожай, 2002. 364 с.

30. Сільськогосподарські машини: теоретичні основи, конструкція, проектування. Книга 3: Машини та обладнання для переробки зерна та насіння / П.В. Сисолін, М.М. Петренко, М.О. Свирень / За ред. Чорновола М.І. К.:

Фенікс, 2007. 432 с.

31. Сільськогосподарські та меліоративні машини: Підручник / Д.Г. Войтюк, В.О. Дубровін, Т.Д. Іщенко та ін.; За ред. Д.Г. Войтюка. К.: Вища освіта, 2004. 544 с

32. Сільськогосподарські та меліоративні машини: Підручник / Д.Г. Войтюк, В.О. Дубровін, Т.Д. Іщенко та ін.; За ред. Д.Г. Войтюка. К.: Вища освіта, 2004. 544 с.

33. Солоня О.В. Прикладна механіка. Методичні рекомендації для виконання практичних робіт / О.В. Солоня, І.М. Купчук Вінниця: ВНАУ, 2017. 116 с.

34. Солоня О.В. Прикладна механіка. Методичні рекомендації для виконання курсового проекту / О.В. Солоня, І.М. Купчук, В.І. Паламарчук. Вінниця: ВНАУ, 2017. 84 с.

35. Солоня О.В. Технічна механіка. Методичні рекомендації для виконання практичних робіт / О.В. Солоня, І.М. Купчук - Вінниця: ВНАУ, 2017. 84 с.

36. Солоня О.В., Купчук І.М. Теорія механізмів і машин. Курсове проектування. Навчальний посібник. Вінниця, 2019. 254 с.

37. Солоня О.В.. Теорія механізмів і машин. Лабораторний практикум. Навчальний посібник / О.В. Солоня, В.С. Любин - Вінниця: ПП Балюк І.Б., 2014. 138 с.

38. Чусов М.Г. Основи Інженерних методів розрахунків на міцність і жорсткість / Чусов М.Г., Калетнік Г.М., Швайко В.М., Пришляк В.М., Пилипенко А.П., Бондар М.М. // Підручник -К.: «Хай-Тек Прес», 2011. 616 с.

39. Чаусов М.Г. Основи інженерних методів розрахунків на міцність і жорсткість / Чаусов М.Г., Калетнік Г.М., Швайко В.М., Пришляк В.М., Пилипенко А.Г., Бондар М.М. // Підручник –Київ: «Хайт-Тек Прес», 2013. 528 с.

## ДОДАТКИ

**Дніпровський державний аграрно -  
економічний університет**

**Інженерно-технологічний факультет**

**Підвищення ефективності технологічного процесу  
обробітку ґрунту дисковими знаряддями**

Магістерська кваліфікаційна робота на здобуття  
освітнього ступеня «Магістр» за спеціальністю 208 Агроінженерія

Виконав: студент групи МГАІ-23  
Володимир ХОРСУН

Керівник: к.т.н., доцент  
Наталія ПОНОМАРЕНКО

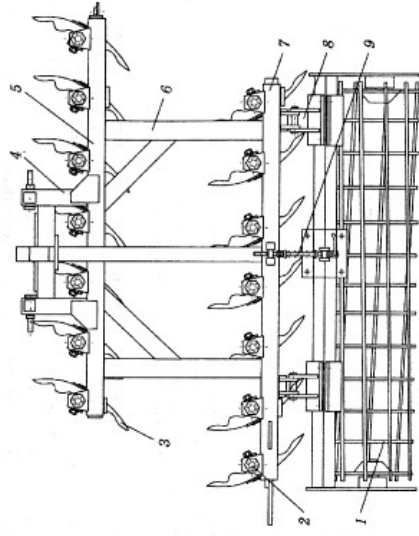
Дніпро - 2024

## **Завдання механічного обробітку ґрунту**

- 1) зміна будови і структурного стану ґрунту з метою створення сприятливих водно-повітряного, теплового та поживного режимів
- 2) посилення кругообігу поживних речовин як результат переміщення їх з глибших горизонтів в орній і активізації мікробіологічних процесів
- 3) знищення бур'янів, збудників хвороб і шкідників сільськогосподарських культур
- 4) загортання в ґрунт рослинних решток і добрив
- 5) запобігання ерозійним процесам і пов'язаним з цим втратам води і поживних речовин
- 6) знищення багаторічної рослинності під час обробітку цілинних і перелогових земель, а також полів з-під сіяних багаторічних трав
- 7) створення сприятливих умов для якісної сівби

## КОНСТРУКЦІЇ ДИСКОВИХ ЗНАРЯДЬ

3

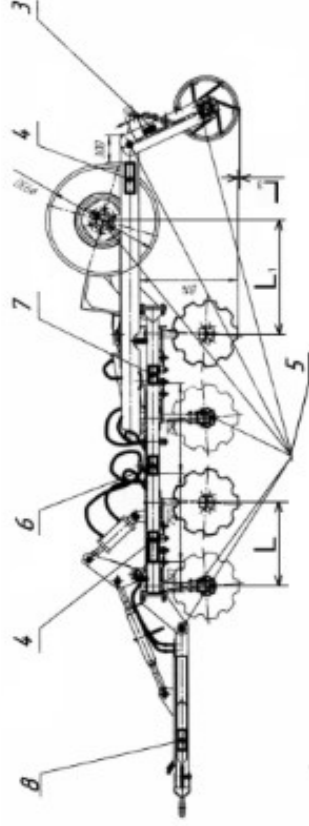


### Схема дискового знаряддя БГД-2,4:

1 - коток; 2, 3- дискові стійки відповідно другого та першого рядів;  
4 - націпний пристрій; 5-передня повздовжня балка;  
6 - повздовжня балка; 7- поперечна балка; 8- причіпний пристрій  
котка; 9- механізм регулювання занурення.



Плуг дисковий протипожежний ПДП -1,2.



### Конструктивна схема дискатора для поверхневого обробітку ґрунту КВП «Дніпропетровський комбайновий завод»:

1 - рама, 2- гідросистема, 3 каток, 4- колесо опорне, 5 диск,  
6 - гідроциліндр, 7- рама рухома, 8- причіпний пристрій.



Поворотний плуг виробництва ВАТ «Майкопський редукторний завод».

**Метою магістерської роботи** є обґрунтування основних параметрів та режимів роботи дискового знаряддя з підрізною лапою.

**Для досягнення мети необхідно вирішити такі завдання:**

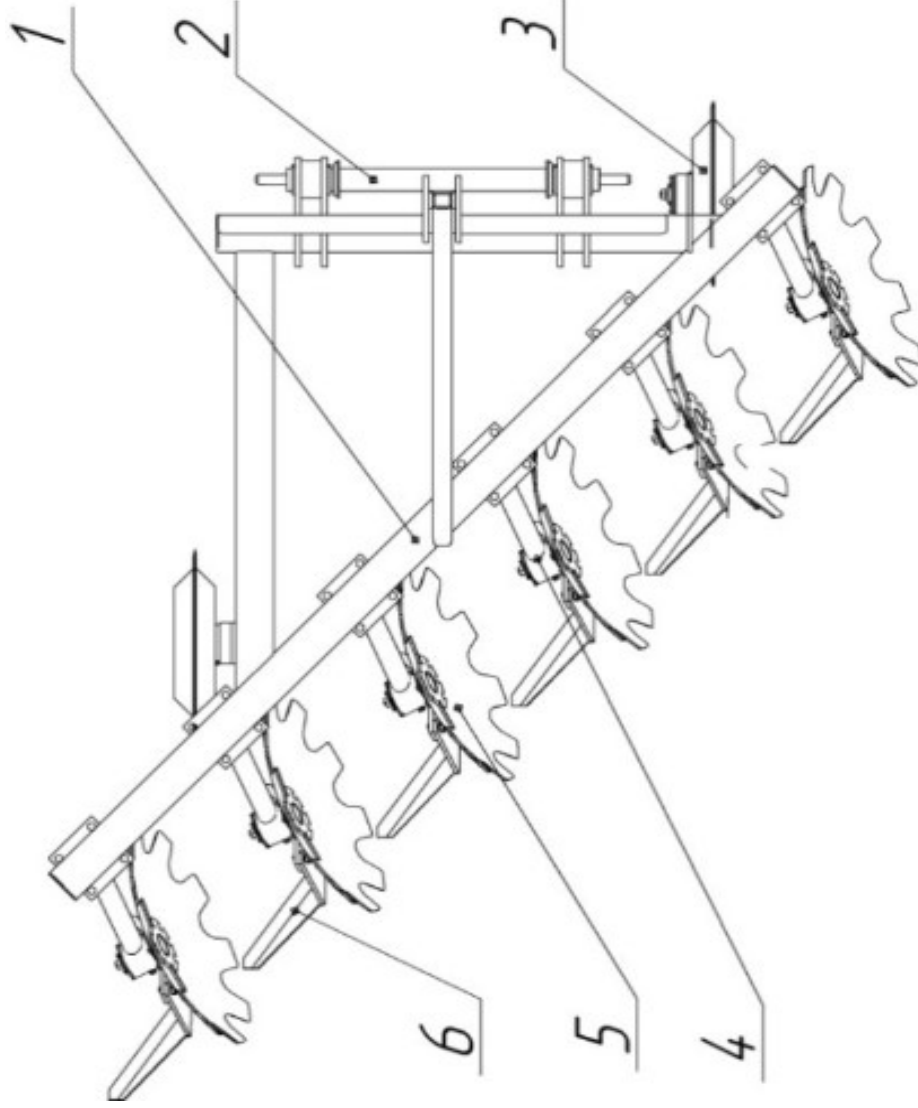
1. Розробка методики, відповідно до якої провести експериментальні дослідження.
2. Обґрунтування основних технологічних параметрів та режимів роботи робочих органів дискового знаряддя.
3. Розробка програми та методики експериментальних досліджень, виготовлення тензOMETричної установки з сферично дисковим робочим органом.
4. Проведення експлуатаційних досліджень та обґрунтування залежності енергетичних показників та показників якості обробітку від параметрів та режимів роботи сферично-дискового робочого органу з підрізною лапою.
5. Визначення сили опору дискового робочого органу.
6. Визначення силових та енергетичних показників обробітку ґрунту.
7. Виготовлення експериментального зразку дискового знаряддя.
8. Визначення техніко-економічних, енергетичних та екологічних показників ефективного використання дискового знаряддя.

**Об'єкт дослідження:** технологічний процес обробітку ґрунту.

**Предмет дослідження:** вплив параметрів робочого органа дискового знаряддя на якісні показники процесу обробітку ґрунту.

## КОНСТРУКТИВНА СХЕМА ДИСКОВОГО ЗНАРЯДДА

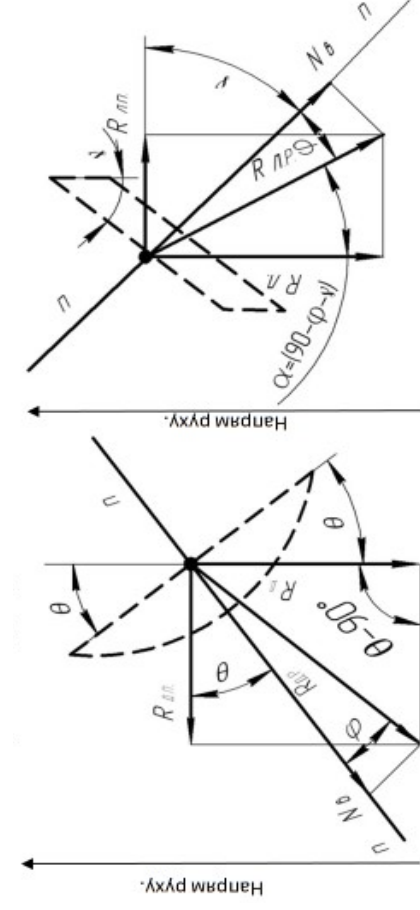
5



1 - рама; 2 - причіпний пристрій; 3 - опорні колеса;

4 - стійка з підшипниковим вузлом; 5 - сферичний диск; 6 - підрізна лапа.

# ТЕОРЕТИЧНІ ДОСЛІДЖЕННЯ ВЗАЄМОДІЇ ДИСКІВ І ЛАП 6



а) б)

**Схема розміщення дисків на батареї (рами):**  
 а) з не підрізаним гребенем, б) з підрізаним гребенем

**Сила нормального тиску на диск:**

$$N_D = R_{Д.р.} \cdot \cos \varphi .$$

**Поперечна сила реакції ґрунту на диск:**

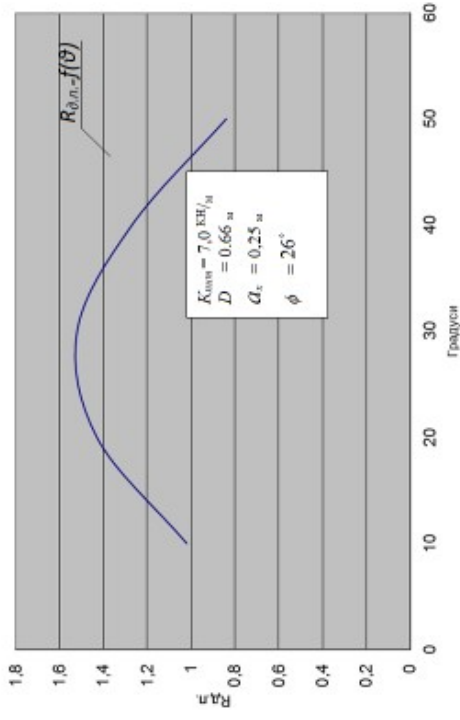
$$R_{Д.п.} = R_{Д.р.} \cdot \cos(\theta + \varphi) .$$

**Нормальна сила реакції ґрунту на лапу:**

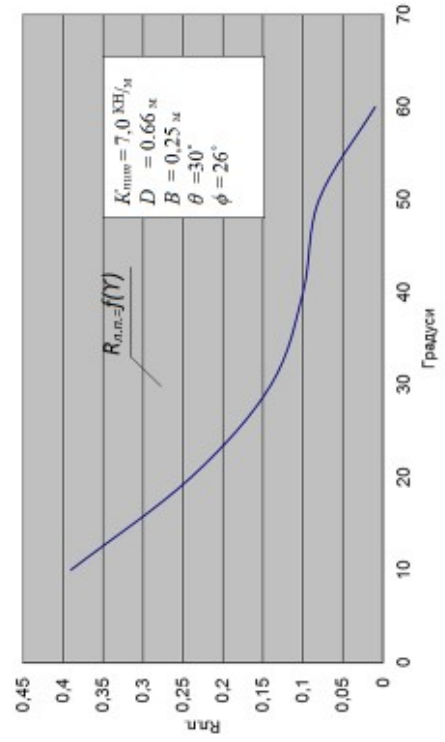
$$N = R_{Л.р.} \cdot \cos \varphi .$$

**Поперечна сила реакції ґрунту на лапу:**

$$R_{Л.п.} = R_{Л.р.} (\cos(\gamma + \varphi)) .$$



**Залежність поперечної сили реакції ґрунту на диск від кута атаки**



**Залежність поперечної сили реакції ґрунту на лапу від кута розхилу**

## **ЗАГАЛЬНИЙ ВИГЛЯД ҐРУНТОБРОБНОГО АГРЕГАТУ (Трактор Т-150К + експериментальне дискове знаряддя)**

7



1 - рама; 2 - сферично-дискові робочі органи;

3 - глибокорозпушувачі; 4 - підрізнi лапи; 5 - опорне колесо

## ТЕНЗОМЕТРИЧНА УСТАНОВКА З РІЗНИМИ РОБОЧИМИ ОРГАНАМИ

8



**З корпусом плуга**



**З сферично-дисківим робочим органом**



**З сферично-дисківим робочим органом і підрізною лапою**

### Умови проведення досліджень

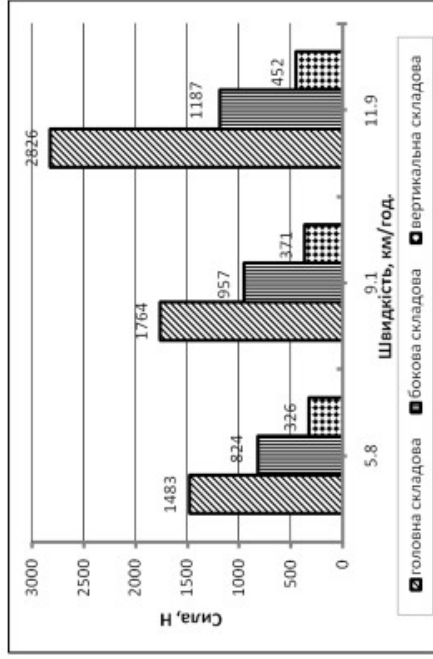
Показники	Фон		
	лущена стерня	стерня озимих	
Вологість ґрунту, %, по шарах, см	0-5	23,2	23,2
	10-15	23,92	22,2
	15-20	24,0	-
Щільність ґрунту, г/см <sup>3</sup> по шарах, см	0-5	1,33	1,34
	10-15	1,37	1,33
	15-20	1,32	-
Твердість ґрунту, кг/см <sup>2</sup> по шарах, мм	50	11,4	10,8
	100	16,2	12,3
	150	16,8	14,0
	200	21,0	14,5
250	19,6	16,7	

## РЕЗУЛЬТАТИ ЕКСПЕРИМЕНТАЛЬНИХ ДОСЛІДЖЕНЬ ДИСКОВОГО ЗНАРЯДДЯ

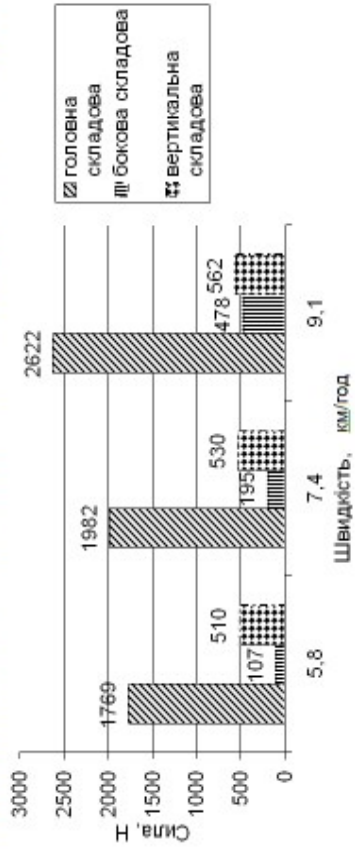
9



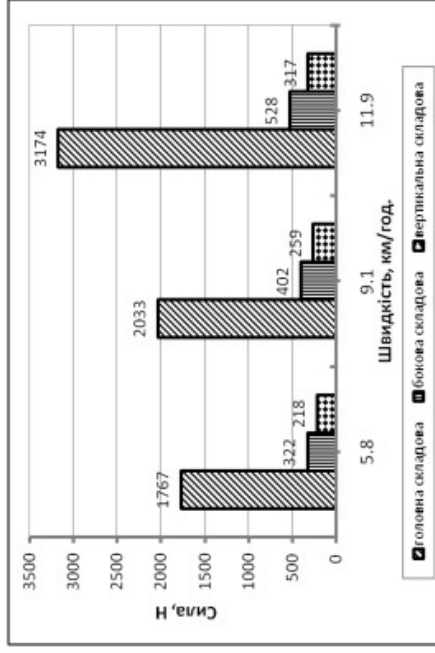
Експериментальне визначення сил,  
які діють на робочий орган



Сили, які діють на сферично-дисковий робочий  
орган при різній швидкості руху



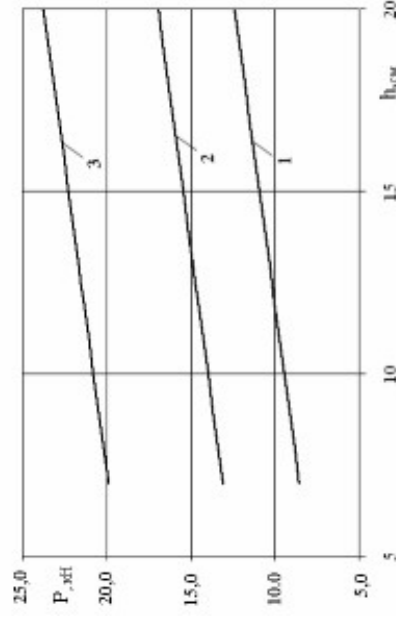
Сили, які діють на корпус дискового знаряддя  
при різній швидкості руху



Сили, які діють на сферично-дисковий робочий  
орган з підрізною лапою при різній швидкості руху

# ДОСЛІДЖЕННЯ СИЛОВИХ І ЕНЕРГЕТИЧНИХ ПОКАЗНИКІВ ОБРОБІТКУ ҐРУНТУ КОМБІНАЦІЄЮ ДИСКОВИХ, ЛАПОВИХ І ЧИЗЕЛЬНИХ РОБОЧИХ ОРГАНІВ

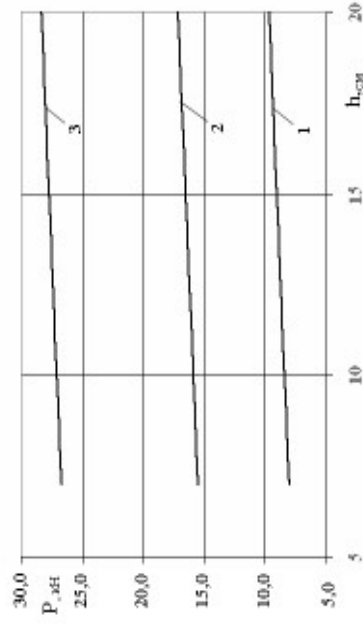
10



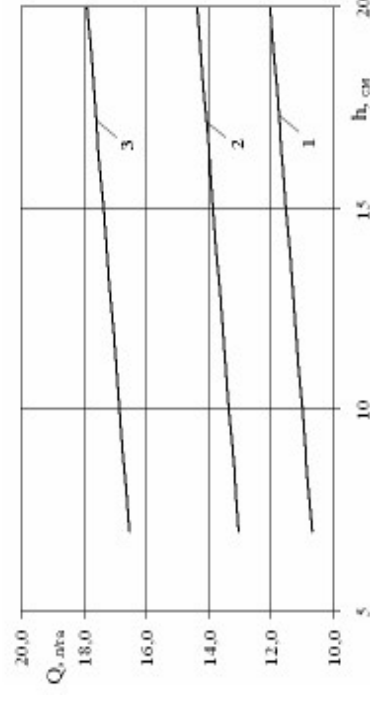
**Залежність сили опору  $P$  від величини заглиблення дисків  $h$  і при глибині ходу чизелів:**  
1 -  $H = 22\text{cm}$ ; 2 -  $H = 30\text{cm}$ ; 3 -  $H = 45\text{cm}$



**Проведення експериментальних досліджень**



**Залежність сили опору  $P$  від величини заглиблення дисків  $h$  і при глибині ходу чизелів:**  
1 -  $H = 22\text{ cm}$ ; 2 -  $H = 30\text{ cm}$ ; 3 -  $H = 45\text{ cm}$ .



**Залежність витрат палива від глибини обробітку Ґрунту дисками  $h$  і при глибині ходу чизелів:**  
1 -  $H = 22\text{cm}$ ; 2 -  $H = 30\text{cm}$ ; 3 -  $H = 45\text{cm}$ .

# Техніко-економічні показники проекту

11

Показники	Варіанти		
	Базовий		проектний
	ЛДГ-10А	ПЛН-5-35	АГД-3,8
1. Площа обробітку ґрунту, га	592	592	592
2. Продуктивність агрегату, га/год	8,73	1,09	2,83
3. Експлуатаційні затрати, грн/га	154,10	438,57	227,37
4. Енергоємність обробітку, кВт/га	14	112	29,9
5. Трудоемність обробітку, год/га	0,16	0,92	0,27
6. Економія експлуатаційних затрат, грн.	-	-	34495,2
7. Економія паливо-мастильних матеріалів, кг	-	-	3299,2
8. Строк окупності капітальних вкладень, років	-	-	1,3

1. Аналіз існуючих механізованих технологій обробітку ґрунту в різних ґрунтово-кліматичних зонах України показав, що обробіток ґрунту після збирання зерна проводяться переважно дисковими знаряддями.
2. Аналіз дискових знарядь вітчизняного і закордонного виробництва та патентів показав, що їх технологічним недоліком є утворення гребенів на дні борозен, що зменшує реальну глибину обробітку. Дискові борони та дискові знаряддя мають поперечну реакцію та потребують додаткових систем стабілізації. Майже всі дискові знаряддя та борони мають високу металомісткість конструкції, що негативно відображується на екології внаслідок великої ущільненості ґрунту.
3. Одержані значення площ зон деформації ґрунту дисками ґрунтообробних машин дозволило визначити тяговий опір агрегату, проаналізувати енергозатрату на додаткове рихлення деформованого ґрунту.
4. Результати проведення експериментальної досліджень показали закономірність зростання сил опору з ростом швидкості руху, що і на оранці. Але на відміну від сил, діючих на корпус плуга, тут зростають всі три складові сили опору. При швидкості руху 11,9 км/год головна повздовжня складова сили в 1,9 рази більше ніж при швидкості 5,8 км/год, бокова – відповідно, в 1,4 рази, а вертикальна сила - теж в 1,4 рази. Пояснення цього явищу теж пов'язано з дією інерційних сил при відкиданні пласта ґрунту диском, які зростають з підвищенням робочих швидкостей.
5. Встановлено, що при середній глибині ходу  $18\text{ см} \pm 2\text{ см}$  і зміні робочої швидкості від 5,8 до 11,9 км/год повздовжня складова сили, що діє на сферичний диск, збільшується в 1,9 разів (від 1483 до 2826 Н), бокова складова сили - в 1,4 рази (від 824 до 1187 Н), а вертикальна складова сили - теж в 1,4 рази (від 326 до 452 Н). Комбінація сферичного диска з підрізною однією боковою збільшує тяговий опір у повздовжньому напрямку в середньому на 347,5 Н, але при цьому зменшуються та стабілізуються бокова і вертикальна складова сили, діючі на стійку сферичного диска.
6. Запропоновано алгоритм розрахунку загальних техніко-економічних показників, який показує ефективність значень показників і порівнювача. Сумарний економічний ефект від використання складає  $\text{€}3028362$  грн. на рік із терміном окупності 1,4 року.
7. Проведено розрахунок шкідливих наслідків технологічної операції, складовими якого було ущільнення ґрунту та втрати гумусу. При аналізі отриманих значень встановлено, що сумарний енергетичний еквівалент шкідливих наслідків оранки та боронування становить  $E^w = 136,27 \text{ МДж/га}$ , що на 80,08 МДж/га більше в порівнянні з одноразовим дискуванням проектного дисковим знаряддям.