

**ДНІПРОВСЬКИЙ ДЕРЖАВНИЙ АГРАРНО-ЕКОНОМІЧНИЙ
УНІВЕРСИТЕТ**

Інженерно-технологічний факультет

Кафедра надійності і ремонту машин

П о я с н ю в а л ь н а з а п и с к а

до дипломної роботи

освітнього ступеня "Магістр"

на тему:

**УДОСКОНАЛЕННЯ МИЙНО-ОЧИСНИХ ОПЕРАЦІЙ З
ОБГРУНТУВАННЯМ ПАРАМЕТРІВ СТРУМІННОЇ МИЙНОЇ
УСТАНОВКИ**

Виконав: студент 2 курсу, групи МГМ-3-20
за спеціальністю 208 "Агроінженерія"

_____ Ключко Микола Олексійович

Керівник: _____ Толстенко Олександр Васильович

Рецензент: _____

Дніпро 2021

**ДНІПРОВСЬКИЙ ДЕРЖАВНИЙ АГРАРНО-ЕКОНОМІЧНИЙ
УНІВЕРСИТЕТ**

Інженерно-технологічний факультет

Кафедра: Надійності і ремонту машин

Освітній ступінь: "Магістр"

Спеціальність: 208 "Агроінженерія"

ЗАТВЕРДЖУЮ

Завідувач кафедри

НРМ

(назва кафедри)

д.т.н. професор

(вчене звання)

Дирда В.І.

(підпис)

(прізвище, ініціали)

”_____” _____ 20__ р.

**З А В Д А Н Н Я
НА ДИПЛОМНУ РОБОТУ СТУДЕНТУ**

Клочко Миколи Олексійовича

(прізвище, ім'я, по батькові)

1. Тема роботи Удосконалення мийно-очисних операцій з обґрунтуванням параметрів струминної мийної установки

керівник роботи к.т.н. доцент Толстенко О.В.

(прізвище, ім'я, по батькові, науковий ступінь, вчене звання)

затверджені наказом вищого навчального закладу від

“02” жовтня 2021 року № 2709

2. Строк подання студентом роботи до 1.12.2021

3. Вихідні дані до роботи Існуючі методи очищення поверхонь машин від забруднень. Види забруднень та їх характеристика. Показники стану охорони праці в базовому господарстві. Техніко-економічні показники роботи базового господарства.

4. Зміст розрахунково-пояснювальної записки (перелік питань, які потрібно розробити) 1. Стан питання та задачі досліджень. 2. Методика теоретичних досліджень впливу конструктивних параметрів мийних установок на їх ефективність 3. Методика проведення експериментальних досліджень та їх результати 4. Охорона праці та захист у надзвичайних ситуаціях. 5. Техніко-економічні показники роботи. Загальні висновки та пропозиції. Список літератури. Додатки

РЕФЕРАТ

В даній дипломній роботі розглянуті питання підвищення робото здатності машин за рахунок впровадження системи очищення та знежирення поверхонь перед фарбуванням.

В дипломній роботі були розглянуті існуючі способи та методи очищення машин. Розглянуту установки які представлені на ринку обладнання та мають ліцензії і сертифікати. Розглянуто можливість зменшення витрат води, вуглекислоти та електроенергії.

Розроблено методику та алгоритм проведення досліджень. Надано рекомендації, щодо застосування очищуючих установок.

Дипломна робота включає в себе пояснювальну записку об'ємом 92 сторінки, а також 12 слайдів демонстраційного матеріалу.

Ключові слова - експлуатація, робото здатність, автомобіль, трактор, машина, знежирювання, лакофарбове покриття, сухий лід.

ЗМІСТ

ВСТУП.....	7
1. СТАН ПИТАННЯ ТА ЗАДАЧІ ДОСЛІДЖЕНЬ.....	10
1.1. Характеристика забруднень машин.....	10
1.2. Аналіз способів і методів підготовки зовнішніх поверхонь техніки дофарбування.....	19
1.3. Аналіз конструкцій струминного устаткування застосовуваного дляпідготовки поверхонь машин до фарбування.....	24
1.4. Характеристика очисних засобів.....	31
1.5. Постановка проблеми й завдання дослідження.....	35
2. МЕТОДИКА ТЕОРЕТИЧНИХ ДОСЛІДЖЕНЬ ВПЛИВУ КОНСТРУКТИВНИХ ПАРАМЕТРІВ МИЙНИХ УСТАНОВОК НА ЇХ ЕФЕКТИВНІСТЬ.....	37
2.1. Принципова схема експериментального стенда - установки дляочищення й знежирення техніки при підготовці її до фарбування.....	37
2.2. Методика розрахунку мийних струминних установок.....	40
2.3. Висновки.....	47
3. МЕТОДИКА ПРОВЕДЕННЯ ЕКСПЕРИМЕНТАЛЬНИХ ДОСЛІДЖЕНЬ ТА ЇХ РЕЗУЛЬТАТИ.....	48
3.1. Обґрунтування напрямків удосконалення очисних операцій.....	48
3.2. Обґрунтування об'єкта досліджень.....	50
3.3. Методика лабораторних досліджень.....	51
3.4. Методика польових досліджень.....	56
3.5. Методика господарських досліджень.....	59
3.6. Результати експериментальних випробувань.....	67
3.8. Висновок.....	69
4. ОХОРОНА ПРАЦІ ТА БЕЗПЕКА В НАДЗВИЧАЙНИХ	71
4.1. Загальні відомості про охорону праці на підприємстві ПП "Клочко О.П.".....	71

4.2. Аналіз шкідливих та небезпечних виробничих факторів на мийній дільниці	72
4.3. Заходи по забезпеченню захисту працівників від дії шкідливих та небезпечних факторів.....	73
4.4. Правила безпечного виконання робіт при очищенні машин, агрегатів та деталей.....	77
4.5. Дії у разі настання надзвичайної ситуації.....	79
4.6. Висновок.....	79
5. РОЗРАХУНКИ ЕКОНОМІЧНОГО ЕФЕКТУ	80
ЗАГАЛЬНІ ВИСНОВКИ.....	86
СПИСОК ЛІТЕРАТУРИ.....	88
ДОДАТКИ.....	92

ВСТУП

Машинно-тракторний парк (об'єкти ремонту) експлуатуються в складних умовах. Через контакт із ґрунтом, рослинами, паливно-мастильними матеріалами, добривами, отрутохімікатами, а також через змінні температури режимів і впливу ряду інших факторів поверхні тракторів, автомобілів і сільськогосподарських машин покривають шари складних і різноманітних по составу, властивостях, товщині, міцності зчеплення з поверхнею, що очищається, забруднення, тривалий вплив яких приводить до порушення покриттів, корозії, старінню, заважає проведенню контрольних і регулювальних робіт, знижує продуктивність праці, погіршує санітарну й екологічну обстановку й т.д., а в остаточному підсумку знижується надійність і довговічність роботи машин і встаткування.

Для підвищення надійності й довговічності машин і їх деталей, у промисловості й у ремонтному виробництві застосовують різні способи захисту поверхонь від перерахованих факторів, одним з них є використання лакофарбових покриттів.

Лакофарбові покриття є найпоширенішим видом захисту сільськогосподарської техніки й автомобілів від корозії. Поширеність цього виду захисту обумовлений рядом переваг: невисокою вартістю (у порівнянні з легованими сталями, гальванічними покриттями, електрозахистом); порівняльно простотою одержання; можливістю поліпшувати якість захисту шляхом застосування лакофарбових матеріалів з різними властивостями й у різних комбінаціях; можливість додати поверхні необхідний вид (гладкість, колір, блиск, матовість); тривалістю терміну служби.

Якість покриття багато в чому залежить від якості підготовки поверхні - старанності видалення різних забруднень, окисних і жирових плівок, створення необхідної шорсткості поверхні для збільшення адгезії лакофарбового покриття до підложки й підвищення строку його служби.

Очищення машин і їх деталей при підготовці до фарбування - один з найважливіших технологічних процесів, що здійснюють великий вплив на культуру виробництва, продуктивність, якість ремонту й обслуговування машин.

Неякісне очищення знижує їх післяремонтний ресурс на (20...30) %. За даними [1] процес нанесення лакофарбового покриття займає лише 10 % від загального процесу фарбування, а 90 % це підготовчі операції і чим якісніше вони будуть виконані тим більш довговічним буде покриття і машина в цілому. Всі ці факти свідчать про важливість саме підготовчих операцій до фарбування, і одна із найважливіших це знежирення поверхонь. Інший напрямок очищення це підготовка до зберігання машин і саме якісне очищення є запорукою правильного зберігання машин [2]. Очищення займає 29 % у підготовчих операціях до зберігання але більшість способів очищення не є універсальними і очищають тільки певні види забруднення або пошкоджують деталі чи видаляючи один вид забруднення залишають інше забруднення (наприклад піскоструминна очистка).

Враховуючи вищезазначене необхідно розробити такі методи очищення які були б продуктивними, екологічними та якісно видаляли різні види забруднення. Одним із таких видів є кріобластинг або струминна обробка льодом [3].

Процес очищення машин висвітлено в багатьох роботах таких авторів як Тельнова Н.Ф., Сідашенко О.І., Северного А.Е., Чорноіванова В.І., Шемякіна А.В. та інших. У роботі [4] розглянуті різні види очищення при підготовці автомобіля до фарбування, такі як піскоструминне очищення, хімічне та теплове очищення.

В роботі [5] добре розкрита суть методу очищення сухим льодом та сфера застосування методу. І багато компаній пропонують послуги з продажу обладнання або з очищення але дуже мало інформації про режими обробки та фізику процесу.

Якісна підготовка поверхонь машин і їх складових при підготовці до фарбування повинна передбачати максимальну механізацію процесу при ощадливій витраті води, очисних речовин і енергетичних ресурсів. Усе це безпосеред-

ньо пов'язане з розв'язком важливого державного завдання - дбайливого відношення до природних ресурсів і охороні навколишнього середовища.

У цьому зв'язку перспективним є використання струминних методів знежирення в комбінації із двофазними робочими сумішами, формованими в спеціальному робочому органі установки соплі, де в якості твердої фази можливе використання гранульованої вуглекислоти (сухий лід) [5].

Публікації. За результатами роботи надруковано статтю: Клочко М.О. Обґрунтування перспективних способів очистки машин і механізмів / Клочко М.О. // Актуальні проблеми розвитку науки в контексті глобальних трансформацій інформаційного суспільства: Матеріали IV Міжнародної науково-практичної конференції ГО "Інститут інноваційної освіти" Науково-навчальний центр прикладної інформатики НАН України. Київ. – 2021. – С. 86–90.

1. СТАН ПИТАННЯ ТА ЗАДАЧІ ДОСЛІДЖЕНЬ

1.1. Характеристика забруднень машин

Після розбирання машин і агрегатів, деталі піддають очищенню, знежиренню й мийці. Очищення й мийка деталей дуже впливає на якість капітального ремонту. Повне видалення всіх забруднень поліпшує якість дефектовки, збільшує термін служби деталей, знижує появу брака.

Раціональний вибір способу мийки й очищення залежить від виду забруднень, розмірів, конфігурації деталей і місць відкладань забруднень, економічних міркувань, однак головним фактором, що визначають вибір способу, є вид забруднення.

Розрізняють експлуатаційні й технологічні забруднення (рис. 1.1).

Експлуатаційні забруднення утворюються при експлуатації машин, а технологічні — у процесі їх ремонті [4, 6].

Експлуатаційні забруднення утворюються на зовнішніх і внутрішніх поверхнях машин, вузлів і деталей. До них відносяться; пилові, брудомасляні й асфальтосмолисті відкладання, залишки мастильних матеріалів, старі лакофарбові покриття, нагар, накип, продукти корозії.

Технологічними забрудненнями є частки стружки, абразивних матеріалів, залишки мастильно-охолоджуючих рідин, окалина, пил і ін. Забруднення мають різну природу походження й по складу можуть бути:

- органічні (наприклад, масляні й жирові відкладання, залишки консерваційних змащень і лакофарбових покриттів);
- неорганічні (продукти корозії, пилові відкладання, накип);
- змішані продукти, що представляють суміші й, взаємодії органічних і неорганічних речовин і з'єднань (брудо-масляні відкладання, накип, технологічні забруднення й ін.).

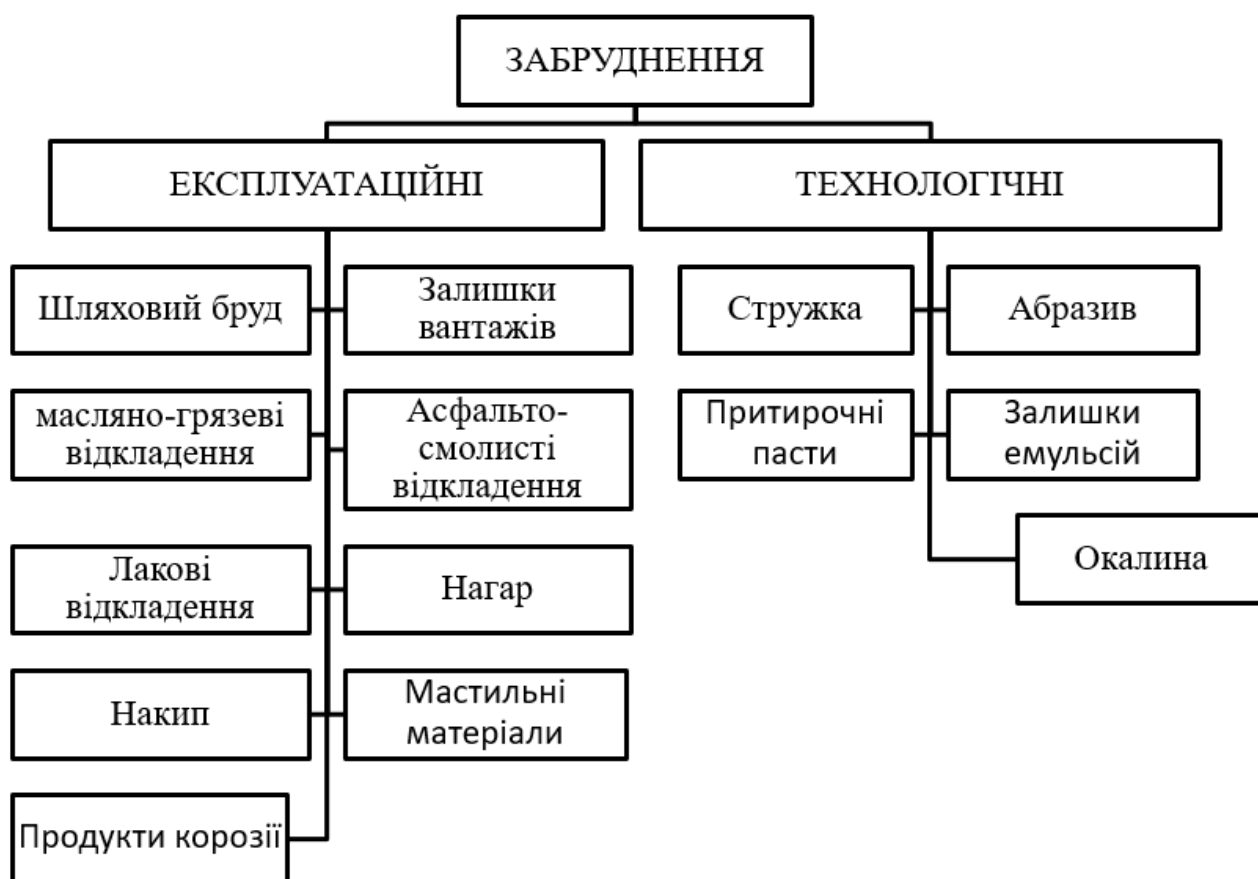


Рис. 1.1. Види забруднень

Більш розповсюдженими є експлуатаційні забруднення, які утворюються при протіканні різних процесів із залишків паливо-мастильних матеріалів і похідних від них продуктів. У процесі експлуатації мастильні матеріали значно змінюються в результаті процесів їх окиснення й полімеризації [8]. Найчастіше це продукти неповного згоряння палива, окиснення, деструкції вуглеводнів, полімеризації, конденсації й коагуляції вуглецеводневих з'єднань, корозії й ін. Кінцевими продуктами зазначених процесів є сажа, нагар, асфальто-смолисті речовини, лаки, карбіди й ін.

Забруднення по консистенції можуть бути твердими або рідкими. Асфальто-смолисті речовини мають перехідну структуру від смолоподібного до твердого фазового стану. Карбіди являють собою продукти глибокого перетворення паливо-мастильних матеріалів і є твердими речовинами з високою поверхневою активністю.

Таблиця 1.1 - Види й характеристики забруднень поверхонь

Забруднення	Складальні одиниці деталей	Характеристика виробів	
		Максимальна товщина, мм.	Межа міцності при стиску МПа
Маслянно-грязьові	Картери кришки піддони	10	2...5
Масла й змащення	Корпусні деталі вали шатуни деталі системи змащення	5	1...2
Лакофарбові покриття	Деталі з пофарбованими поверхнями	0.1	30
Продукти корозії	Деталі кузова, кабіни, рами, корпусу	3	40
Накип	Блоки гізьзи головки й циліндрів	3	30
Асфальтосмолисті відкладання	Блоки циліндрів, колінчаті вали, шатуни	0.5	10
Нагар	Головки циліндрів, поршні, колектори	1	30

Ці продукти міцно втримуються на поверхні.

Лаки-продукти окиснення тонких шарів паливно-мастильних матеріалів у зонах впливу високих температур на вуглеводні масла і палива. Опади утворюються із продуктів згоряння й фізико-хімічного трансформування палива й масла, механічних домішок, продуктів зношування деталей і води. На 40—80 % вони складаються з масел і смол, не розчиняються в маслі й мають велику щільність. Осідають і закріплюються на стінках картерів, масляних насосів, у мастилопроводах.

Нагар - це продукт неповного згоряння палива. За структурою він може бути щільний, пухкий і пластичний. Нагару характерна значна механічна міцність і гарна адгезія до поверхні деталі.

Накип формується на деталях системи охолодження двигуна, при цьому затрудняє теплообмінні процеси й порушує його нормальну роботу. Він утворюється з розчинених солей кальцію й магнію, які при нагріванні води до 70—90° розкладають і осаджуються на деталях системи охолодження у вигляді карбонатів кальцію й магнію, сульфатів і силікатів.

Через взаємодію деталей автомобіля з навколишнім середовищем і в результаті робочих процесів відбувається забруднення й зношування вузлів і агрегатів машин у наслідок чого зменшується потужність двигуна, ефективність фільтруючих елементів, збільшується витрата палива й електроенергії, зростає швидкість зношування у вузлах тертя, що значно знижує надійність машини.

Отже, необхідність в очисних роботах, при ремонті машин, має першорядне значення. Виходячи із проведених досліджень було виявлено, що при якісному очищенні деталей, у процесі їх відновлення, підвищується ресурс відремонтованих машин і зростає продуктивність праці. Деталі очищають після розбирання машин, додатково перед виконанням деяких технологічних операцій відновлення, приміром, нанесенням гальванічних покриттів і остаточно перед складанням.

Очищення від забруднень необхідно виконувати до ступеня, при якому забруднення, що залишилися не перешкоджають відновленню деталі, а також наступної експлуатації машин. Тому, очищення й мийка машин, вузлів і деталей є необхідним підготовчим етапом проведення ремонтних робіт і виконуються з метою забезпечення:

- високої якості ремонту, культури виробництва й санітарно-гігієнічних вимог;
- можливості проведення дефектоскопії деталей, виміру їх геометричних параметрів і визначення фізико-механічних властивостей матеріалів;
- підготовки деталей для нанесення на них захисних покриттів;
- захисту деталей від корозії в період знаходження в ремонті;
- чистоти поверхонь деталей, необхідної при виконанні складальних операцій.

1.1.1. Експлуатаційні забруднення

Експлуатаційні забруднення - відкладання не жирогового походження й маслянисто-грязюві утворюються на зовнішній поверхні деталей машин і агрегатів. Пил, бруд у процесі експлуатації машин попадають на сухі й маслянисті поверхні. Такі забруднення видаляються досить легко. Залишки мастильних матеріалів є на всіх деталях машин, які працюють у масляному середовищі, це - найпоширеніший вид забруднення, для видалення якого потрібні спеціальні препарати й умови очищення, мийки.

Вуглецеві відкладання являють собою продукти термоокислення мастильних матеріалів і палива. Вони утворюються на деталях двигунів внутрішнього згоряння й залежно від ступеня окиснення розділяються на нагари, лакові плівки, осади й асфальтосмо - листі речовини, крім цього, до вуглецевих відкладень відносяться залишки бітуму й асфальтобетонної суміші, які залишаються на зовнішніх поверхнях деталей дорожніх машин при роботі їх із цими матеріалами.

Нагар утворюється при згорянні палива й масел. Виділяються незгорілі тверді частки, що прилипають до масляних плівок і поступово спікаючись, утворюють шар нагару на стінках камер згоряння, днищах поршнів, клапанах, свічках і випускних колекторах.

Лакові плівки утворюються при впливі високої температури на масляні шари невеликої товщини. Вони відкладаються на шатунах, поршнях, колінчатих валах і інших деталях.

Осади, утворені із продуктів окиснення масла, палива, пилу й інших часток, являють собою мазеподібну, липку масу, що осідає в піддоні картера, масляних каналах, у масляному фільтрі.

Асфальто-смолисті речовини утворюються під дією високих температур і кисню повітря. Більша частина цих речовин являє собою тверді частки, які входять до складу, осадів і можуть виявляти абразивну дію на деталі. Для видалення вуглецевих відкладень потрібні спеціальні препарати й певні умови.

Накип відкладається на внутрішніх поверхнях деталей системи охолодження двигунів і утворюється в результаті виділення солей кальцію й магнію при нагріванні води до температури 70 — 85 °С. Теплопровідність накипу в багато разів нижче теплопровідності металу, тому навіть мінімальний шар накипу значно погіршує умови теплообміну, приводить до перегріву деталей двигуна, особливо деталей шатунно - поршневої групи й циліндрів. У результаті цього знижується потужність двигуна, підвищується витрата паливно-мастильних матеріалів і зростає інтенсивність зношування деталей. Видалення накипу - порівняно складний і трудомісткий процес.

Корозія - гідрат окису заліза утворюється в результаті хімічного й електрохімічного руйнування поверхонь деталей системи охолодження двигуна й усіх інших металевих поверхонь.

1.1.2. Технологічні забруднення

Технологічні забруднення на деталях і вузлах утворюються в процесі ремонту, складання й обкатування агрегатів. Це залишки притирочних паст, шліфувальних кіл, металева стружка й ін. Їх також необхідно вчасно й ретельно видаляти, тому що вони можуть з'явитися причиною інтенсивного зношування третьових поверхонь деталей.

Відкладання цементного розчину й бетону виникають на деталях у процесі роботи машини із цими матеріалами й у результаті незадовільного технічного обслуговування машин. Видалення цих відкладань - простий, але трудомісткий процес. При незадовільному очищенні деталей від цих забруднень у процесі приробляння поверхонь тертя відбувається інтенсивне їхнє зношування. Задири, подряпини й ризки, що виникають у період приробітку, суттєво впливають на первісне зношування деталей. Технологічні забруднення мають свої особливості, які необхідно враховувати при виборі технології очищення. Тверді забруднення (виробничий пил, мікропорошки, шлаки, окалина, стружка), хімічно не пов'язані з поверхнею, а звичайно зв'язані масляною плівкою й видаля-

ються разом з нею. Виключення становлять стружка в каналах, окисні плівки, часточки абразиву, впроваджені (шаржовані) у поверхню металу.

Для їхнього видалення необхідно сильний і спрямований гідродинамічний вплив або тривале кавітаційний (ультразвуковий) вплив. При видаленні притирочних паст необхідно мати на увазі, що видаляти необхідно одночасно рідкі й тверді компоненти паст, інакше видалення тільки рідких компонентів, наприклад, розчиненням, ускладнить видалення твердих компонентів через застигання й ущільнення, що ускладнить їхнє емульгування.

1.1.3. Класифікація забруднень по трудомісткості їх видалення

Класифікація забруднень залежно від важкості їх видалення й щільності [6, 7] наведено на рис. 1.2.

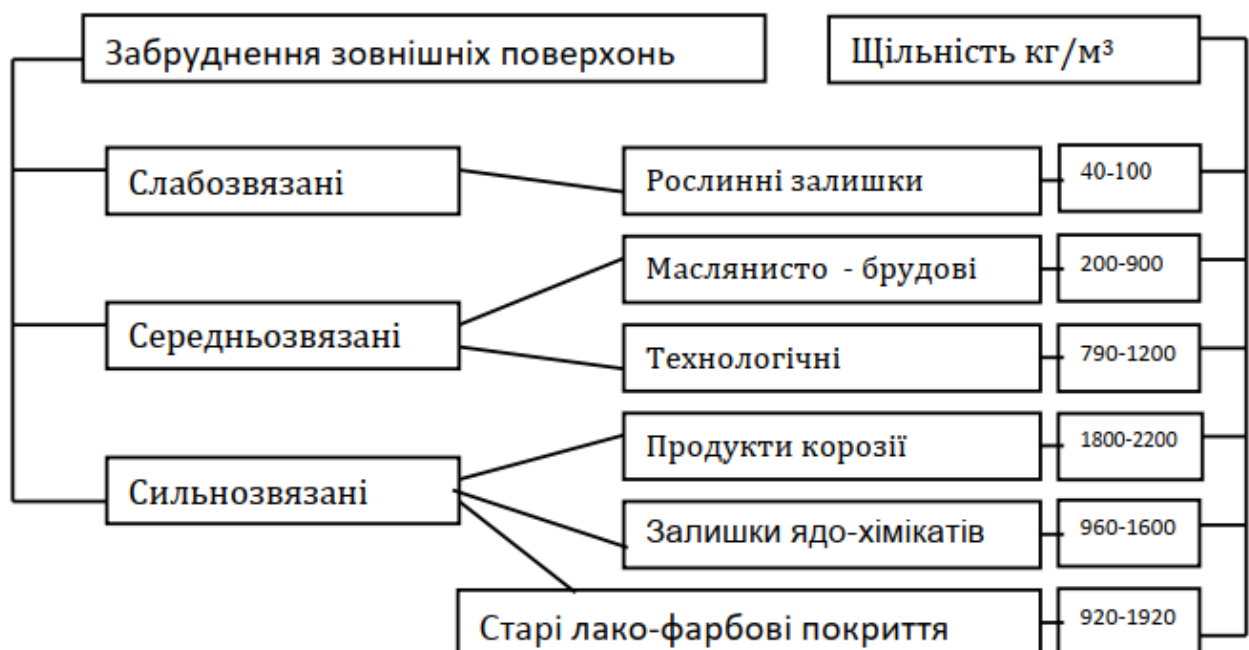


Рис. 1.2. Класифікація забруднень залежно від важкості їх видалення й щільності

Слабозв'язані забруднення в основному складаються з рослинних залишків у суміші із частками ґрунту й вологою. Зв'язок забруднення з поверхнею машини обумовлена появою сил адгезії, що утворюються в результаті зміни

вмісту вологи. Випарування вологи сприяє з однієї сторони утворенню твердих ділянок, з іншої сторони сил поверхневого натягу між поверхнею машини й шаром бруду.

Середньозвязані забруднення складаються з маслянисто-гязьових відкладань, які утворюються при осадженні дорожнього пилю на поверхні машин, покритої шаром масла. Можливо так само, що на покриту брудом поверхню попадають технологічні рідини, які усмоктуються в бруд і склеюють її частки, утворюючи стійкі до впливу зовнішніх чинників покриття.

Сильнозвязані забруднення являють собою продукти хімічної взаємодії добрив, отрутохімікатів, корозії й інших агресивних матеріалів з поверхнею машин.

Аналіз розподілу забруднень по поверхні сільськогосподарської машини показав, що зони розташування забруднень визначаються технологічним процесом сільськогосподарської машини, її компонуванням і культурою виробництва.

Розподіл забруднень презентовано на рис. 1.3, 1.4. Найбільшу частину площі поверхні машини займають слабозвязані (57%) і середньозвязані (33%) забруднення, у той же час трудомісткість видалення цих забруднень дорівнює відповідно 11% і 18% (рис. 1.3, 1.4). Сильнозвязані забруднення покривають невеликі ділянки площі (близько 10%), але найчастіше накопичуються у важкодоступних місцях тому трудомісткість їх видалення становить 71%.

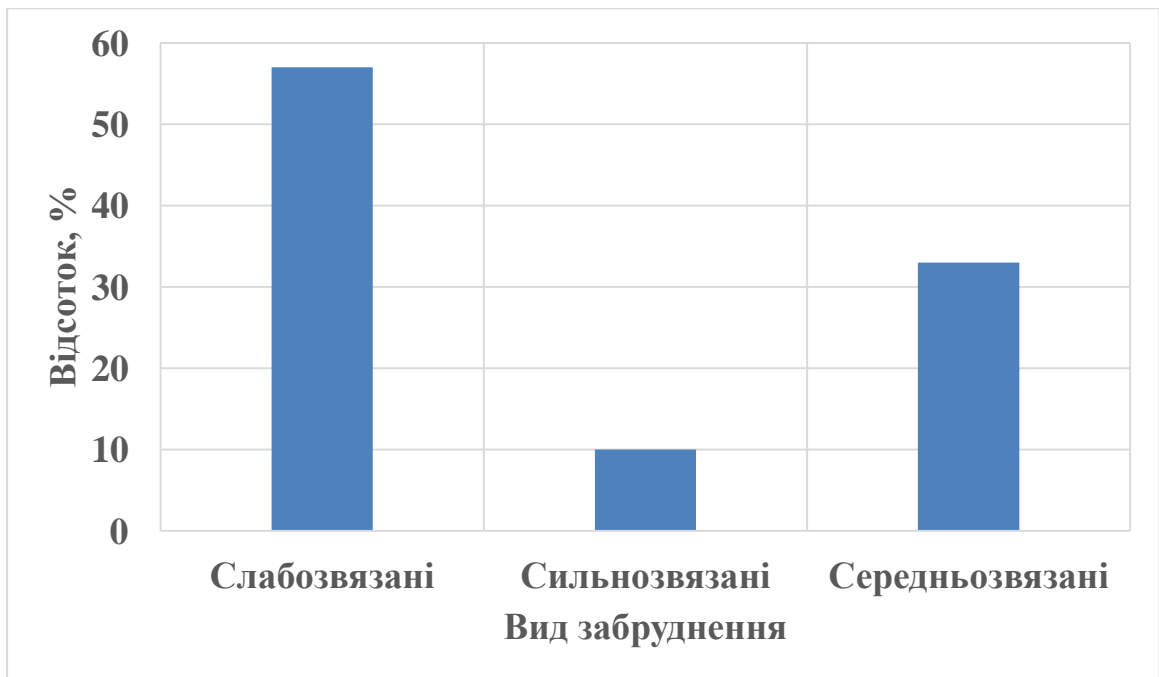


Рис. 1.3. Трудомісткість видалення забруднень

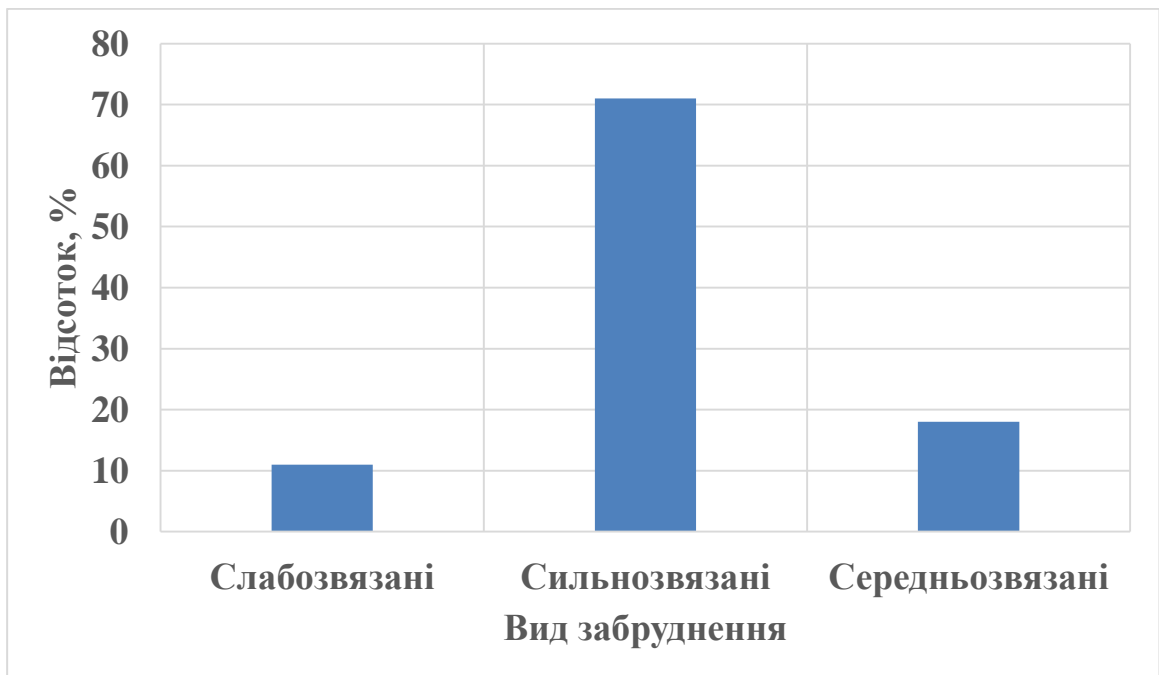


Рис. 1.4. Площі зайняті забрудненнями

1.2. Аналіз способів і методів підготовки зовнішніх поверхонь техніки до фарбування

Комплекс заходів, спрямованих на попередження забруднень, не виключає повністю їхнього утворення. У сільськогосподарських машинах і іншої техніки зустрічаються забруднення різних видів. Тому важливе значення набуває застосування ефективних методів і способів очищення сільськогосподарської техніки при підготовці її до фарбування.

По характеру основних показників, що обумовлюють якісну підготовку машин, вузлів і деталей під фарбування існуючі способи очищення ділять на механічні й фізико-хімічні [6, 7] (рис. 1.5).

Ці способи не є взаємовиключними й часто застосовуються спільно. Практичні шляхи здійснення кожного способу очищення можуть бути, досить різні з використанням найрізноманітніших мийних засобів і пристосувань. Особливо поширений механічний вплив у комбінації зі способами змиванням і розчиненням.

Механічні способи очищення [8] знаходять своє застосування при підготовці металевих поверхонь під фарбування, вони використовуються для видалення нагару, накипу, старої фарби, окисних плівок, продуктів корозії й окалин. Механічне очищення включає як ручне очищення шкребками, щітками, йоржками, так і механічне очищення кісточковою крихтою, кварцовим і металевим піском (дробом), очищення деталей обертовими щітками й шліфуванням (із застосуванням абразиву, наклеєного на стрічку або коло).

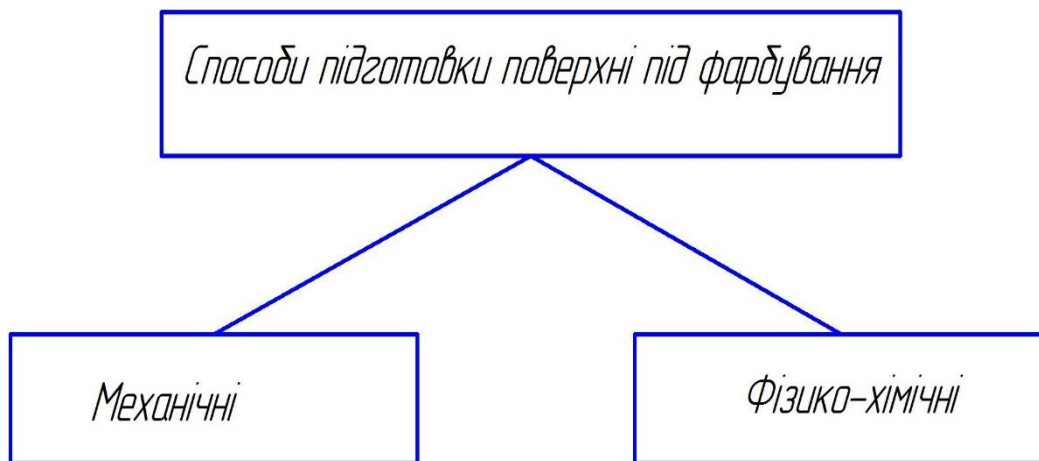


Рис. 1.5 — Способи підготовки поверхні під фарбування.

До переваг механічних способів очищення відносять: створення необхідної шорсткості поверхні, що забезпечує надійну адгезію лакофарбового покриття до поверхні, що офарблюється; відсутність солей на поверхні, що очищається, необхідність їх видалення промиванням.

Найбільше широко розповсюджений механічний спосіб очищення впливом струменів. Розрізняють очищення струменями сухих середовищ, що очищають, і водних.

При використанні сухих середовищ, що очищають, механічний фактор дії, що очищає, досягається за рахунок кінетичної енергії впливу абразивного матеріалу на частки забруднення.

Залежно від матеріалу, що очищає, розрізняють наступні способи очищення: піскоструминна, дробеструменева, за допомогою кісточкової крихти й дробеметна.

Піскоструминне очищення зводиться до обдування забруднених поверхонь кварцовим або металевим піском (дробом) з розміром часток не більш 0,8 мм. Вона є найбільш ефективним способом видалення продуктів корозії й підготовки металевій поверхні до фарбування. При цьому способі поверхня не тільки очищається, але й здобуває рівномірну шорсткість, що сприяє кращому прилипанню лакофарбових матеріалів.

Дробеструменеве очищення застосовується при видаленні старих лакофарбових покриттів, а також для очищення зовнішніх поверхонь гільз автотра-

кторних двигунів від накипу й продуктів корозії. У якості металевого піску використовується сталевий або чавунний пісок, частки подаються на оброблювану поверхню під тиском 5-6 атм. Поверхні деталей з кольорових металів і сплавів очищати металевим піском не рекомендується, тому що проникаючі в поверхневий шар частки чорного металу сприяють протіканню електрохімічної корозії. У таких випадках застосовують очищення за допомогою кісточкової крихти, яка представляє дрібнороздроблену шкарлупу фруктових кісточок (відходи підприємств по переробці фруктів), що володіє меншою міцністю, чим попередні середовища, що очищають, тим самим не ушкоджує поверхні деталей.

Найбільш продуктивним способом обробки є **дробеметне очищення**, при якому дріб під дією відцентрової сили, що утворюється при обертанні турбінного колеса з лопатками, безупинно подається на виріб. Дробеметна очищення значно продуктивніше й економічніше піскоструминної.

Хоча наведені способи ефективні при очищенні середньозв'язаних і сильнозв'язаних забруднень, вони мають істотні недоліки; значну вартість обробки, особливо при ручному очищенні; малу продуктивність; наклеп оброблюваної поверхні, вимагають постійне сортування й калібрування середовищ, що очищають, устаткування матеріаломіне й недовговічне через постійний вплив на робочі органи абразивного середовища. Крім того, що обслуговує персонал при роботі на установках потребує захисту органів подиху й зору від пилоподібного середовища, що утворюється, тому ці способи в цей час заборонені для відкритих майданчиків [9].

Використовуючи водні середовища, що очищають, механічний фактор досягається за рахунок виникнення нормальних і дотичних напружень, які впливають на частки забруднення, руйнуючи тим самим адгезійні сили зчеплення їх з поверхнею сільськогосподарської машини.

Найкраща якість очищення поверхні при використанні водних середовищ може бути досягнута при достатній рівномірності розподілу крапельок води, реагенту, часток абразиву і т.д., на поверхні плями контакту. Чим вище рівномірність, тим рівномірніше і якісніше буде відбуватися очищення [10].

Залежно від наявності в суміші різного матеріалу, що очищає, існуючі способи розділяють на групи: гідроабразивне очищення й струминне очищення з використанням енергії гідравлічного удару.

Гідроабразивне очищення успішно застосовується для видалення нагару, продуктів корозії, лаків, фарб і інших сильнозв'язаних забруднень із поверхні машин, вузлів, агрегатів і деталей. При цьому способі на забруднену поверхню впливає струмінь води з абразивом під тиском не більш 10 атм, у якості якого можливе застосування: кварцового піску, окис алюмінію, часток сухого льоду, карбиду бору й кремнію з розміром часток 0,8-1,0 мм. Основним енергоносієм є стиснене повітря, яке захоплює абразивну рідину й з великою швидкістю викидає на забруднену поверхню.

Цей спосіб має ряд недоліків: низьке ККД установок, через витрату енергії стисненого повітря на подачу абразивного струменя до струминного апарата; обмеження концентрації абразиву, щоб уникнути утворення пробок у трубопроводах, ускладнення конструкцій установок.

Фізико-хімічний спосіб очищення машин, їх вузлів і деталей при підготовці їх до фарбування полягає у впливі на забруднення активних середовищ, що очищають, до яких ставляться водяні розчини лужних солей, кислот або синтетичних мийних засобів, органічних розчинників і емульсійні препарати. Цей спосіб застосовують у струминних мийних машинах або у виварювальних ваннах. Більш докладно цей спосіб і його методу висвітлено в пункті 1.4.

У ремонтному виробництві найбільш часто в процесі очищення не досягається певної якості поверхні необхідної для накладення лакофарбового покриття, це пов'язане з тим, що на поверхні очищеної деталі спостерігаються залишкові забруднення у вигляді жирових плівок або жирових відкладань, що включають у себе полірувальні склади, графітові й інші консерваційні змащення, піт, солі, що залишаються на поверхні після очищення. Присутність на поверхні виробу забруднень органічного походження знижує, а іноді й повністю виключає можливість утворення адгезійних зв'язків між, поверхнею, що фарбується й покриттям.

Деякі з них можуть викликати підплівкову корозію металу. При нанесенні лакофарбових матеріалів на добре очищену поверхню крапля матеріалу змочує, поверхню що фарбується й розтікається по ній. У зв'язку із цим у ремонтному виробництві найбільше часто перед фарбуванням поверхні деталей знежирюють лужними розчинами, органічними розчинниками, високотемпературною парою, кислотними розчинами, емульсійними препаратами й багатокомпонентними розчинниками. [11] Після цього очищений виріб промивають водою.

У якості лужних розчинів при знежиренні використовують водяні розчини синтетичних мийних засобів МЛ-51, МЛ-52, МС-6, МС-8, МС-15, МС-17, Лабомид-101, Лабомид-102, Лабомид-203, КМ-1 і Темп-100. Знежирення проводять у мийних машинах або агрегатах для підготовки поверхні при 70-90°C на протязі 5-20 хв, подовження часу понад 20 хв не доцільно й не економічно. Ці розчини пожежо й вибухобезпечні, а також нетоксичні. Але поряд із цим вони мають високу вартість, а мийні машини й агрегати в яких вони використовуються, несуть більші енерговитрати.

За останні роки в машинобудуванні одержав широке поширення спосіб струминного знежирення. При струминній обробці постійне підведення свіжого розчину до поверхні, що очищається, і механічний вплив струменя значно прискорюють видалення й емульгування забруднень. Тому невеликі додавання ПАР при струминному знежиренні виявляються набагато ефективніше, чим підвищені концентрації цих речовин, у стаціонарних ваннах.

З органічних розчинників для знежирення застосовують бензин і уайт-спірит. За допомогою їх поверхні виробів протирають дрантям або промивають у ваннах. Однак використання бензину й уайт-спірита небезпечно, тому що вони горючі, вибухонебезпечні й токсичні.

При знежиренні металевих поверхонь органічними розчинниками розрізняють; холодне знежирення й знежирення в парах розчинника (пароструминне знежирення).

Як ми бачимо, різновид методів очищення й знежирення при підготовці під фарбування великий. Однак більшість із них далеко не невинні, що пов'яза-

не із застосуванням токсичних, концентрованих пожаро й вибухонебезпечних речовин, які із труднощами розкладаються в ґрунті й воді водоєм, рік, мають здатність накопичуватися в тканинах організмів рослинного й тваринного походження, нерідко й самі засоби, змішуючись із забрудненнями, беруть активну участь у порушенні екологічного балансу в природі. А пристрої, що здійснюють дані методи й способи, за винятком струминних методів очищення й знежирення здебільшого не економічні, не матеріалоємні й дорогі в експлуатації. У цьому зв'язку, важливе значення приділяється пошуку нових методів і засобів очищення й знежирення, які усували б усі перераховані недоліки.

1.3. Аналіз конструкцій струминного устаткування застосовуваного для підготовки поверхонь машин до фарбування

Як ми вже відзначали в пункті 1.2, для ручного очищення й очищення механізованим інструментом застосовуються різні щітки, дрилі, пневматичні молотки та інші пристосування. [6, 7]

Для піскоструминного очищення (рис. 1.6) використовується пістолет, до розпилюючого пристрою якого підводить два шланги: один з'єднується з магістраллю стисненого повітря, другий опущений у бункер з абразивним матеріалом. Стиснене повітря, подається в один зі шлангів, засмоктує пісок з бункера й розпорошує його.



Рис. 1.6. Піскоструминна обробка

Для гідроабразивного очищення використовуються пістолети аналогічних конструкцій. Замість сухого піску в бункер завантажується гідроабразивна суміш, яка ежектуюється й подається на виріб. Швидкість часток у цьому випадку менше, чим при піскоструминному очищенні, відповідно менше й продуктивність установки.

У піскоструминних установках використовуються сопла різних конструкцій, виготовлені з різних матеріалів. Найпоширеніші ті, робоча частина яких виконана із чавуну й сталі.

Недоліком таких сопів є швидке зношування прохідного отвору. Сопла з мінералокерамічною втулкою працюють безвідмовно на протязі 40-60 г.

Для піскоструминної і дробоструминного очищення застосовують стаціонарні й пересувні установки. Стаціонарні установки складаються з апарата, що подає дріб або пісок, камери очищення, механізму підведення виробу під «струмінь» дробу, механізму очищення дробу від домішок і механізму повернення використаному дробу.

Пересувні установки монтуються на візку, а оброблюваний виріб нерухомий.

Як стаціонарні, так і пересувні установки можуть бути усмоктувального й нагнітального типів (рис. 1.7).

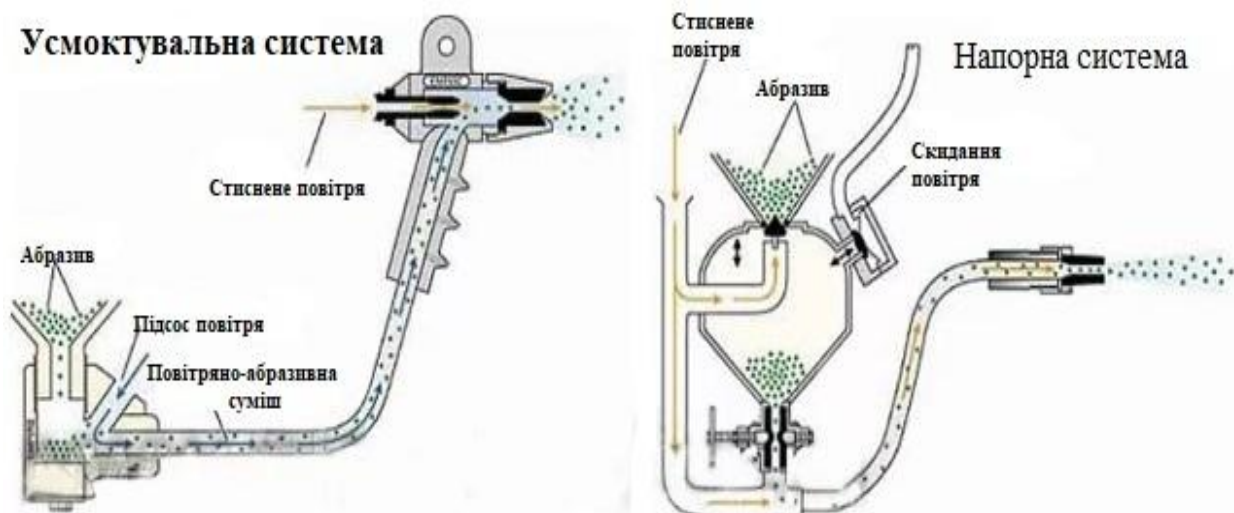


Рис. 1.7. Типи пікоструминних установок

а – усмоктувальна, б - напорна

Напірна установка. Напірний пікоструй має найбільш просту будову. У його основі — ємність із абразивом. Під тиском повітря (для простоти, будуть розглядатися тільки такі агрегати):

- абразив у накопичувальному бункері переміщується й надходить у прийомну камеру в рівномірно дисперсному стані;
- робоча суміш захоплюється потоком повітря й надходить через вихідний шланг до пістолета.

Схема напірної установки проста. Це забезпечує не тільки надійність і відказостійкість устаткування, але й високу продуктивність у комбінації із широким спектром доступних для використання абразивів.

Усмоктувальна установка. В усмоктувальній установці захват абразивної суміші відбувається в результаті формування в забірній області низького тиску. Працює схема в такий спосіб:

- стиснене повітря надходить безпосередньо в пістолет;
- конструкція типу розпилювача в результаті ефекту Бернуллі утворює в забірній трубці низький тиск;
- абразивна суміш в області трубки забору повітря в ємність засмоктується у вихідний шланг і надходить у пістолет.

В апаратах усмоктувального типу (рис. 1.8) струмінь повітря, що надходить із магістралі у змішувальну камеру, створює розрідження в камері і патрубку. Внаслідок ежекції в патрубок засмоктуються атмосферне повітря, яке й транспортує дріб з бункера апарата в змішувач. У змішувачі дріб підхватуються потоком повітря з основної магістралі й подається в сопло, потім у вигляді струменя на поверхню деталі.



Рис. 1.7 - Піско(дробе) струменевий апарат усмоктувального типу:

В апаратах нагнітального (рис. 1.8) типу дріб з бункера через клапан подасть у бункер, що перебуває під тиском. З бункера дріб попадає в змішувальну камеру під дією стисненого повітря, яке надходить із магістралі по шлангові. Суміш повітря із дробу по шлангові надходить до сопла і потім у вигляді струменя направляється на поверхню.



Рис. 1.8. Піско(дробе)струминний апарат нагнітального типу з насадкою;

Дробеметне очищення проводиться в апаратах прохідного й замкненого типів У всіх апаратах дріб із завантажувальної вирви подається на лопатки розподільного колеса, закріпленого між двома кришками й обертового зі швидкістю 2000-3000 об/хв.

Дріб викидається через вікно спеціальної розподільної трубки на лопатки робочого колеса під дією відцентрової сили віялоподібним потоком, при цьому забезпечується висока продуктивність очищення.

Істотним недоліком усіх, що випускаються дробеметних апаратів є мала зносостійкість лопатей, часта зміна яких приводить до збільшення вартості очищення.

Однією з установок де в якості абразивного матеріалу застосовується сухий лід, є установка запропонована Тельновим Н.Ф. і Єрмаком Ю.Г. для очищення поверхонь струменем гранульованої вуглекислоти.

Процес видалення забруднень гранульованою вуглекислотою по фізико-хімічній дії відрізняється від розглянутих способів очищення струменем піску, дробу, кісточкової крихти. Сухий лід має невисоку твердість і при впливі на забруднення не торкається поверхні, що очищається, а гранули його сублімують не залишаючи слідів.

Частки сухого льоду, сублимуючи, прохолоджують забруднення до 194,5 С і переводять його в крихкий стан. Виникаюча при цьому термічна напруга перевершує межу міцності покриття й викликає його мимовільне руйнування. Вуглекислота по своїй природі є гарним емульгатором і випаровуючись у товщі забруднення в комбінації з ударною дією часток дозволяє добре очищати деталі.

Установка для очищення деталей гранульованою вуглекислотою при підготовці до фарбування показана на малюнку (рис 1.9).

Сухий лід завантажують у бункер дробарки, де він роздрібнюється до часток потрібного розміру, який залежить від діаметра отворів вставних решіт.

Гранули сухого льоду надходять у камеру змішання ежекційного апарата й, підхоплені струменем повітря, що надходить по лінії 7, вилітають із сопла з великою швидкістю. При ударі об поверхню частки сухого льоду сублимують, руйнуючи забруднення.

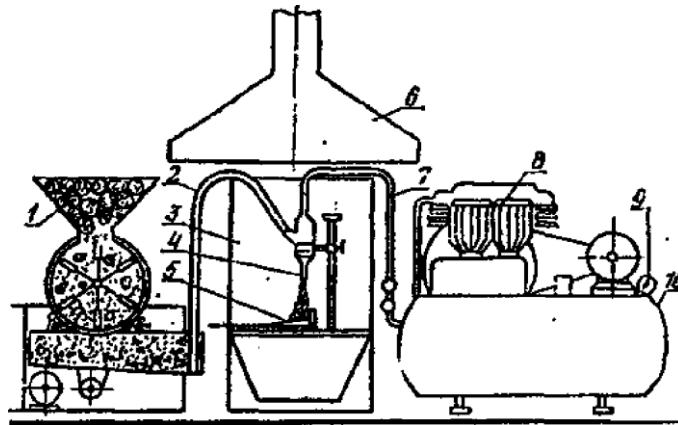


Рис. 1.9. - Установка для очищення деталей гранульованою вуглекислотою "сухим льодом"

1 - дробарка; 2 - шланг для сухого льоду; 3 - камера; 4 - пневмопістолет; 5 - деталь, що очищається; 6 — витяжний зонт; 7 — лінія подачі стисненого повітря; 8 — компресор; 9 — манометр; 10 — ресивер.

Недоліком цього способу є більша енергоємність установки пов'язана з більшими витратами енергії на підготовку гранул потрібного розміру.

Струминна мийка характеризується великою витратою миючої рідини, що є її основним недоліком. Тому в ремонтному виробництві окрім струминних установок використовують стаціонарні мийні машини.

Найбільше поширення одержали такі установки, як установка моделі М-205 виробництва СНД або імпорتنний аналог типу MAGIDO L90 (рис. 1.10) [11].



Рис. 1.10. Установка для мийки деталей моделі MAGIDO L90

Таблиця 1.4 - Технічна характеристика мийної машини

Показник	Значення показника
Привод	пневматичний
Тип	стаціонарний з маятниковим рухом платформи
Ємність, л	150
Габаритні розміри установки, мм	3150×2300×2020

Габаритні розміри мийної камери, мм	1570×1100×1200
Об'єм розчину в мийній ванні мЗ	1,5
Маса, кг	950

Призначена для мийки великогабаритних деталей масою до 500 кг (блок циліндрів двигунів ЯМЗ-236, 238, 240; КамАЗ-740; ГАЗ і т.д.) і дрібних деталей при розміщенні їх у кошику у водяних розчинах технічних або синтетичних мийних засобів при температурі 80°C. Експлуатується в приміщеннях з температурою повітря не нижче +5°C.

Більшість конструкцій мийних камер передбачає наявність поворотного стола вантажопідйомністю до 1200 кг із частотою обертання 1,5 об/хв. Оснащені брандспойтами, що подають нагріту миючу рідину під тиском у вигляді струменя на поверхні виробів, що очищаються. Тривалість мийки в миючих установках становить від 2 до 14 хв. і залежить від виду, концентрації й температури миючого розчину «Мийка зануренням у ванну об'єктів, що підлягають ремонту, найбільш простий спосіб очищення забруднених вузлів і деталей. Цей спосіб мийки ґрунтується на змочуванні й розчиненні забруднень поверхонь виробів. Для цього використовують органічні розчинники, їх суміші з емульгаторами, лужні розчини й розчини синтетичних мийних засобів» [12]

1.4. Характеристика очисних засобів

Різноманітність способів очищення забруднених поверхонь машин, складальних одиниць і деталей при підготовці їх до фарбування дає можливість застосовувати різні засоби, що очищають, які виявляють фізико-хімічну дію на забруднення. Їхня класифікація наведена на рис. 1.11.

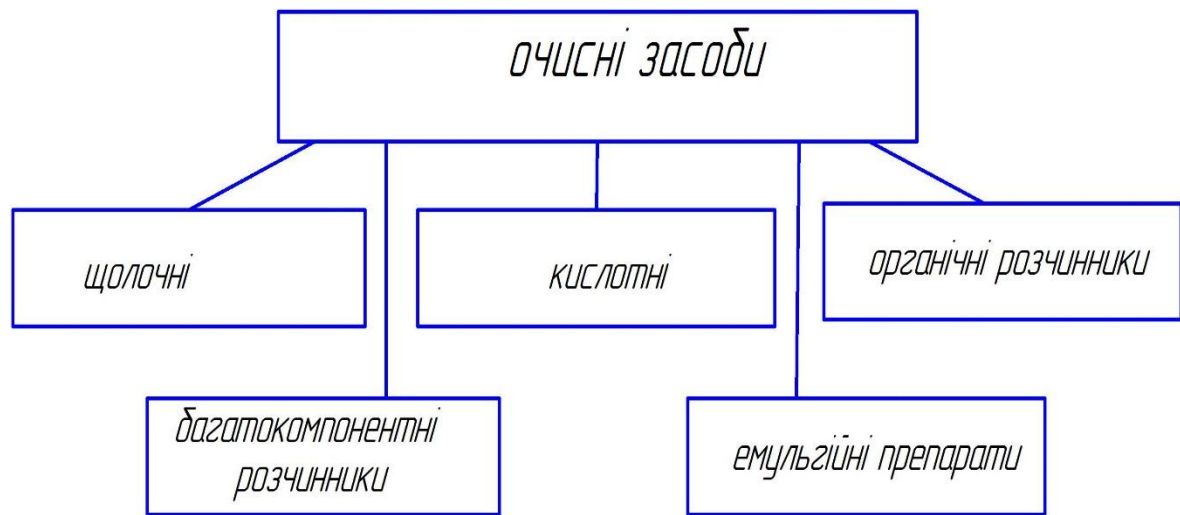


Рис. 1.11. Класифікація очисних засобів

На основі проведеного аналізу встановлене, що механічні методи очищення поверхні із застосуванням абразивного матеріалу (піску, дробу, кісточнової крихти), мають ряд недоліків, швидке зношування застосовуваного встаткування, деформування оброблюваної поверхні й недостатньо якісне очищення поверхні від забруднень. Поряд із цим із усіх перерахованих фізико-хімічних методів найбільш економічним, матеріалоемним і безпечним виділений струминний метод очищення. Тому об'єднавши в один технологічний процес механічне й фізико-хімічний вплив ми одержимо бажаний результат в одержанні якісної поверхні під фарбування.

Для очищення машин при ремонті використовуються очисні засоби (реагенти) трьох основних типів:

1. Синтетичні мийні засоби (СМЗ).
2. Органічні розчинники (ОР) та розчинно – емульгуючі засоби (РЕЗ).
3. Кислотні розчинники (КР).

Широкого використання у всіх процесах очищення при ремонті машин отримали СМЗ, що являють собою багатокомпонентні композиції. До складу СМЗ входять лужні електроліти (карбонати, силікати та фосфати натрію) і поверхнево – активаційні речовини (ПАР), котрі активно адсорбуючись (накопи-

чуючись) на межах розділу фаз і знижуючи поверхнєве натягнення, визначають основні технологічні властивості їх водних розчинів.

Мийна дія розчинів СМЗ полягає у видаленні рідких і твердих забруднень з поверхні і переводі їх в мийний розчин у вигляді емульсій або дисперсій.

СМЗ випускаються у вигляді сипучого, гігроскопічного білого або світло – жовтого порошку. Вони не токсичні, не горючі, пожежебезпечні і добре розчиняються у воді. Розчини СМЗ придатні для очищення деталей як з чорних так і з кольорових металів та сплавів.

Режими використання розчинів СМЗ:

- робоча концентрація – 10...20 г/л,
- робоча температура – 70...90 ,
- час очищення 10...20 хв.

Вузли та деталі, що підлягають не тривалому зберіганню (10...15 діб), не потребують після очищення розчинами СМЗ додаткового антикорозійного захисту. Антикорозійний захист поверхні забезпечується за рахунок силікатів, що входять до складу СМЗ.

В нашій країні та країнах СНД найбільш широкого розповсюдження отримали мийні засоби типу МС і Лабомід. Засоби МС – 6, МС – 18, Лабомід – 101, Лабомід – 102, Темп – 100 та Темп – 101А призначені для мийних машин струйного типу, а засоби Лабомід – 203, МС – 8, МС – 15 для машин занурюючого типу.

Склад найбільш використовуваних у цей час СМС наведено в таблиці 1.5 [13].

Таблиця 1.5 – Склад найбільш використовуваних у цей час синтетичних мийних засобів, в % по масі [14]

Компоненти мийних засобів	Марка мийних засобів									
	МС -6	МС -8	МС -15	МС -17	Лабо-мид-101	Лабо-мид-203	МЛ -51	МЛ -52	Темп -100	Темп -100А
1	2	3	4	5	6	7	8	9	10	11
Тринатрійфосфат $\text{Na}_3\text{PO}_4 \cdot 12\text{H}_2\text{O}$	–	–	–	–	–	–	34,5	30	20	20
Кальцинована сода Na_2CO_3	40	38	44-42	40	50	50	44	50	40,5	40,5
Метасилікат натрію	29	29	28	28	16,5	10	–	–	20	20
Синтанол ДС-10	6	–	–	–	3,5	8	–	–	1,5	1,5
Триполіфосфат натрію $\text{Na}_5\text{P}_3\text{O}_{10}$	25	25	22	26	30	30	–	–	15	15
Карбамід	–	–	–	–	–	–	–	–	2,5	2,0
Алкісульфати	–	–	–	–	–	2	–	–	–	–
Синтамід-5	–	8	–	–	–	–	–	–	–	–
Нітрит натрію	–	–	–	–	–	–	–	–	–	0,3
Гексаметилен діамін	–	–	–	–	–	–	–	–	–	0,2
Синтамід-510	–	–	–	4	–	–	–	–	–	–
Оксифос-б	–	–	6-8	–	–	–	–	–	–	–

Засіб «Темп-100» призначений для видалення різних забруднень при ТО й ремонті тракторів, автомобілів, сільгоспмашин, їх агрегатів і деталей від масляних і асфальтово-смолистих забруднень, СОЖ, окислів, сажисто-вуглецевих, атмосферних і експлуатаційних забруднень у мийних установках струминного типу, для знежирення деталей, устаткування, сталевих, чавунних, алюмінієвих, нікельованих, пофарбованих, гумових, пластмасових поверхонь перед операці-

ями складання, нанесення лакофарбових, гальванічних і інших покриттів, для розконсервації поверхонь чорних і кольорових металів.

Основні властивості:

- обробка чорних, кольорових металів і їх сплавів;
- ефективно для обробки алюмінію;
- має низьке піноутворення;
- захищає поверхню від корозії на період міжопераційного зберігання;
- має гарну деемульгуючу здатність;
- нетоксичний, пожегобезпечний, біорозпадається.

СМС Темп випускається трьох модифікацій – Темп-100Д марка А, Темп-100Д марка Б и Темп-200Д, який відрізняється більш високим вмістом УПАВ-ШИ й високим ступенем очищення сильно забруднених поверхонь.

У зв'язку з усім вище сказаним ми дійшли висновку, що для поліпшення технології підготовки сільськогосподарської техніки під фарбування перспективними є пристрої з використанням енергії гідравлічного удару рідини в системі з можливістю регулювання напору потоку рідини, а також використання двофазних сумішей формованих в універсальних соплових пристроях.

1.5 Постановка проблеми й завдання дослідження

На основі аналізу літературних даних і результатів попередніх досліджень, видно, що визначальним при різновиді зовнішніх жиротворюючих забруднень, виділених у сім груп; рослинні залишки; технологічні забруднення; маслянисто-грязьові; залишки отрутохімікатів; продукти корозії; старі лакофарбові покриття; жирові плівки з різною міцністю, з погляду труднощі їх видалення, є добір раціонального способу й методу знежирення поверхонь сільськогосподарської техніки в процесі підготовки її до фарбування.

Поряд із цим усі види жирових забруднень по їхній щільності можна розділити на три групи: слабозв'язані ($P \sim 3-10$ МПа), середньозв'язані ($P \sim 10-25$ МПа) і сильнозв'язані ($P \sim 25-60$ МПа). Причому по займаних ними площам зо-

внiшнiх поверхонь вони мають наступне поширення, вiдповiдно 60%, 30% i 10%. У той же час трудомiсткiсть їх видалення рiзна й має вiдповiдне їхньому груповому подiлу значення 10%, 20%, 40%. Тому для якiсного проведення операцiй по знежиренню при пiдготовцi до фарбування необхідно їх повне видалення з найменшою трудомiсткiстю даної операцiї, для чого потрiбно пiдбрати рацiональний спiсiб i метод технологiчного процесу.

Вiдповiдно до цього був проведений аналiз iснуючих способiв пiдготовки зовнiшнiх поверхонь технiки до фарбування з урахуванням механiчних i фiзико-хiмiчних особливостей впливу, з якого можна укласти, що застосування реагентiв у розчинах, у виглядi органiчних розчинникiв, лужних складiв i кислот, мийних засобiв i iнших пiдвищує трудовi й енергетичнi витрати при їхнiм використаннi, створює небезпечнi умови робiт, збiльшує екологiчну небезпеку при влученнi їх у виглядi вiдходiв у навколишнє середовище. У цьому зв'язку ставиться проблема по зменшенню кiлькостi реагентiв у технологiчних операцiях зовнiшнього очищення машин або їх повного виключення на основi подальших дослiджень за рахунок пiдвищення механiчного впливу струменя на забруднення.

Для видалення жируутворюючих: рослинних залишкiв, маслянисто-грязювих вiдкладань, старих лакофарбових покриттiв, продуктiв корозii, технологiчних забруднень i залишкiв отрутохiмiкатiв, жирових плiвок з урахуванням фiзико-хiмiчних особливостей, економiчно доцiльно використовувати енергiю струменiв без пiдвищення енергонасиченостi установок.

Для цього можна використовувати енергiю гiдравлiчного удару струменiв рiдини в комбiнацiї iз двофазними сумiшами, формованими в соплi, де в якостi твердої фази можна застосувати сухий лiд (тверда вуглекислота). Цей спiсiб є найбільш перспективними для iнтенсивного впливу на забруднену зовнiшню поверхню машин i вимагають подальшого дослiдження.

Видалення жирових забруднень, iз зовнiшнiх поверхонь сiльськогосподарських i iнших мобiльних машин при пiдготовцi їх до фарбування можливо

при використанні малогабаритних установок із соплами, що мають плавно регульовані вихідні канали (отвору) і утворюючі струмені під високим тиском.

Проведений аналіз дозволив сформулювати завдання даної роботи, які зводяться до теоретичного й експериментального дослідження впливу водо-гранульованого струменя на забруднену поверхню, визначенню оптимальних параметрів і режимів роботи пристрою для знежирення зовнішніх поверхонь сільськогосподарської техніки в процесі підготовки їх до фарбування, з економічним обґрунтуванням ефективності його застосування.

У зв'язку із цим метою роботи є поліпшення якісних і техніко-економічних показників механізації процесу очищення та знежирення зовнішніх поверхонь техніки шляхом розробки технології знежирення й створення установки, що здійснює даний спосіб.

Відповідно до поставленої мети в роботі необхідно розв'язати наступні завдання:

Розробити теоретичні основи конструювання сопла установки та впливу струменя на забруднену поверхню.

Підібрати ефективну потужність установки.

Обґрунтувати параметри й режими роботи сопла для максимального впливу енергії гранул на поверхню забруднення й розробити конструктивно-технологічну схему для його здійснення.

Розробити технологію підготовки техніки до фарбування шляхом використання як додаткової енергії енергію сухого льоду.

Визначити ефективність запропонованої технології й установки по знежиренню зовнішніх поверхонь техніки струменем гранульованої вуглекислоти.

Провести заходи з охорони праці.

Розробити техніко-економічну оцінку роботи.

2. МЕТОДИКА ТЕОРЕТИЧНИХ ДОСЛІДЖЕНЬ ВПЛИВУ КОНСТРУКТИВНИХ ПАРАМЕТРІВ МИЙНИХ УСТАНОВОК НА ЇХ ЕФЕКТИВНІСТЬ

2.1 Принципова схема експериментального стенда - установки для очищення й знежирення техніки при підготовці її до фарбування

Для знежирення зовнішніх поверхонь техніки при підготовці до фарбування запропонована принципова схема установки.

Для проведення експериментальних досліджень повинна бути створена установка, яка дозволяла б регулювати параметри за допомогою конструкції робочого органа, а також забезпечити підтримку й зміна заданих режимів у межах, що впливають на якість знежирення.

Експериментальний стенд повинен складатися із щита живлення 5, насоса високого тиску 2, ємності з водою 12, камери для знежирення 11, у якій встановлено сопло 6, що має кількісне і якісне регулювання потоку води.

Експериментальний стенд запитується від мережі 220 В через щит живлення 5, пусковий пристрій 4 на електропривод 3, який пускає в хід насос високого тиску 2. У результаті вода з ємності 12 через підводну магістраль 18, насос 2 і напірну магістраль 17 надходить у камеру для знежирення 11.

При подачі води насосом 2, що створює тиск у соплі 6, забезпечується подача вуглекислоти з балона й насичення нею води в змішувальній камері сопла, при цьому в змішувальній камері сопла утворюється водо-гранульована суміш, яка у вигляді струменя подається на поверхню зразка 10, закріпленого за допомогою пластин у камері для знежирення. Зміна відстані до поверхні зразка регулюється за допомогою затискачів 7 і фіксується лінійкою 9.

Тиск, який діє на поверхню зразка, фіксувалося за допомогою динамометра 14, встановленого зі зворотної сторони зразка в камері для знежирення. Необхідна витрата води, що виходить із сопла, вимірювалась витратоміром 13.

Температура води підтримувалася в межах кімнатної температури (18 - 20 °С) і фіксувалася термометром.

Скидання води, після відключення подачі її до сопла здійснюється за рахунок пропускного клапана 16, який відкриває пропускну магістраль 15. Наповнення ємності 12 водою відбувається шляхом перемикавання пропускного клапана 16 і приєднання усмоктувальної магістралі до водогінної мережі, при цьому вода надходить через усмоктувальну магістраль, насос, напірну магістраль, пропускний клапан, пропускну магістраль у ємність.

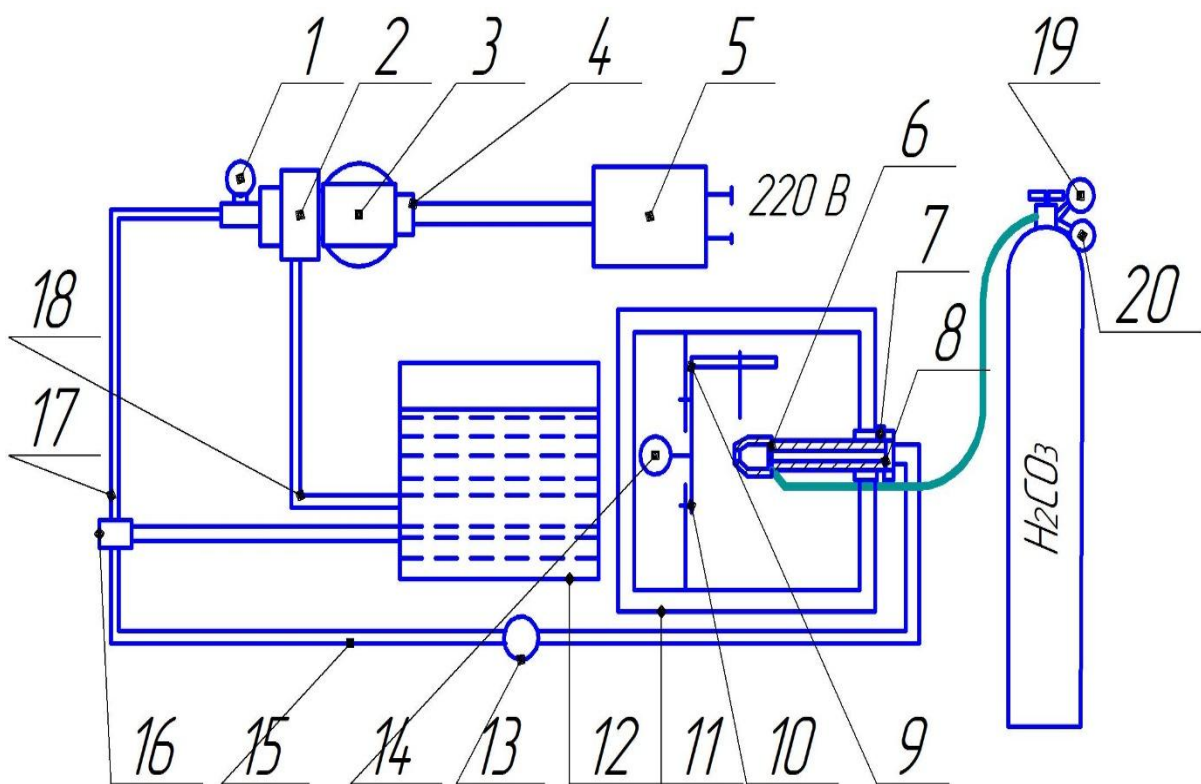


Рис. 2.1 - Принципова схема експериментального стенда установки для очищення й знежирення техніки при підготовці її до фарбування

1 - манометр, 2 - насос, 3 - електропривод, 4 - пусковий пристрій - електричний щиток, 6 - сопло, 7 - затискачі, 8 - перехідна трубка, 9 - лінійка, 10 - пластина, 11 - камера для знежирення, 12 - бак з миючою рідиною, 13 - витратомір, 14 - динамометр, 15 - пропускну магістраль, 16 - пропускний клапан, 17 - напірна

магістраль, 18 - підвідна магістраль, 19 - манометр газовий, 20 - витратомір газовий.

Зміна тиску води, що надходить у напірну магістраль 15, здійснюється за допомогою регулятора тиску, що має регульовальне пристосування, який установлений на насосі високого тиску. Тиск води вимірюється манометром 1. Тиск вуглекислоти вимірюється газовим манометром 19, а витрата витратоміром 20.

2.2. Методика розрахунку мийних струминних установок

2.2.1 Визначення витрати мийної рідини

Струминні мийні установки можуть мати одну або дві мийчі рамки. Є конструкції, у яких, крім того, передбачені рамки змочування й ополіскування або тільки рамка ополіскування.

Тиск води в допоміжних рамках не перевищує, як правило, 0,25...0,5 МПа й витрата через них невелика.

Тиск в основних мийчих рамках набагато вище, тому що природа видалення забруднень за допомогою струменів полягає в механічному руйнуванні шару забруднень за рахунок удару рідини, що рухається, по перешкоді.

Забруднення будуть віддалятися, якщо максимальна сила зчеплення між частками забруднень F_M не буде перевищувати величини гідродинамічного напору P_x при зустрічі струменя з перешкодою.

Таким чином, умова видалення забруднень

$$P_x \geq F_M \quad (2.1)$$

Визначимо силу зчеплення F_M (Н/м²) між частками

$$F_M = \frac{\pi\sigma}{2D} \left(\frac{1}{W} - 1 \right) \quad (2.2)$$

де σ - поверхневий на-

тяг води, Н/м; (Для чистої во-

ди $\sigma = 0,073 \text{ Н/м.}$)

D - діаметр часток забруднень, м;

W - вологість забруднень.

Розмір часток забруднення в середньому становить: для легкових автомобілів – $10 \dots 30 \cdot 10^{-6}$ м, а для вантажних і автобусів - $25 \dots 300 \cdot 10^{-6}$ м. Для практичних розрахунків можна ухвалювати $D = 20 \dots 80 \cdot 10^{-6}$ м.

З аналізу рівнянь (2.1) і (2.2) випливає, що силу зчеплення можна знизити шляхом збільшення вологості забруднень або зменшенням поверхневого натягу рідини.

Дослідження процесу мийки показали, що якщо автомобіль постійно змочувати водою, то вологість W не може перевищити 0,2 (20%), що відповідає максимальній кількості вологи, яка може утримати забруднення.

Поверхневий натяг σ можна знизити застосуванням підігрітої води або СМЗ.

Наприклад, СМЗ "Прогрес" зменшує поверхневий натяг до $\sigma = 0,034 \text{ Н/м.}$

Гідродинамічний напір P_x (Па) на відстані x від насадки

$$P_x = 0,5 \rho V_x^2 \sin \alpha, \quad (2.3)$$

де ρ - щільність рідини в струмені, кг/м^3 ;

V_x – швидкість рідини при зустрічі з поверхнею, м/с;

α - кут зустрічі струменя з поверхнею, град.

Швидкість потоку в струмені на відстані x від насадки V_x (м/с) ухвалюємо рівною початкової швидкості потоку:

$$V_x \approx V_n = \phi \sqrt{\frac{2P_n}{\rho}}, \quad (2.4)$$

де ϕ - коефіцієнт швидкості, що залежить від профілю сопла (таблиця 1.1);

P_H - напір (тиск) перед насадкою, Па.

Ухвалюємо $P_H = 1,0 \cdot 10^6$ Па. Швидкість рідини на виході з насадки може досягати 30...90 м/с.

Витрата рідини через насадки (подача насоса) Q (м³/с) визначимо по формулі:

$$Q = fn\mu \frac{\pi d_n^2}{4} V_x, \quad (2.5)$$

де f - коефіцієнт запасу витрати ($f = 1,2$);

d_n - діаметр сопла насадки, м;

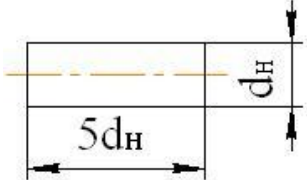
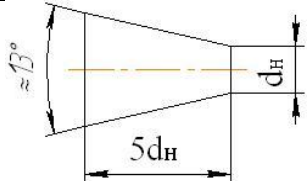
n - число насадок;

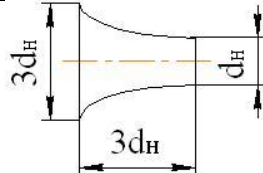
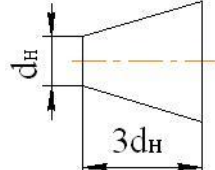
μ - коефіцієнт витрати.

З формули (2.5) випливає, що вигідніше мати насадки малого діаметра, тому що якщо при незмінній витраті площу перетину насадки зменшити в n раз, у стільки ж раз зросте V_x , а гідродинамічний тиск P_x збільшиться в n^2 раз.

Діаметр насадок на практиці виконують у межах $(2 - 6) \cdot 10^{-3}$ м, тому що при меншому діаметрі насадки швидко засмічуються. Крім того, тонкий струмінь має малу стійкість при польоті в повітрі й швидко розпадається.

Таблиця 3.1 - Характеристика насадок

Тип насадки	Профіль сопла	Коефіцієнт витрати μ	Коефіцієнт швидкості ϕ
Циліндричний		0,82	0,82
Конічний		0,940	0,963

Коноїдальний		0,980	0,980
Конічний розбіжний		0,450	0,775

Краща форма насадок - коноїдальна. Але через складність їх виготовлення частіше використовують конічні або циліндричні насадки.

Кількість насадок у миючій рамці визначається периметром автомобіля, що обмивається. Відстань між насадками ухвалюється рівною 0,5 м.

2.2.2. Визначення необхідного напору насосної установки

Вибір насоса проводиться з урахуванням його спільної роботи із трубопроводами.

Напір насоса P , (Па) проектованої установки буде рівний

$$P = P_n + \Sigma \Delta P + P_c \quad (2.6)$$

де $\Sigma \Delta P$ - сумарні втрати напору в трубопроводах установки, Па;

P_c – статичний напір, Па;

P_n - напір у насадці (динамічний напір), Па.

$$P_c = H_{\Gamma} \cdot \rho_n \cdot g \quad (2.7)$$

де H_{Γ} - висота підему рідини, м;

g – прискорення вільного падіння, $g = 9,8 \text{ м/с}^2$;

ρ_n - щільність рідини, кг/м^3 .

$$H_{\Gamma} = h_B + h \quad (2.8)$$

де h_v - висота усмоктування, м;

h_n - висота нагнітання, м.

Основна розрахункова схема зображена на рис. 2.2.

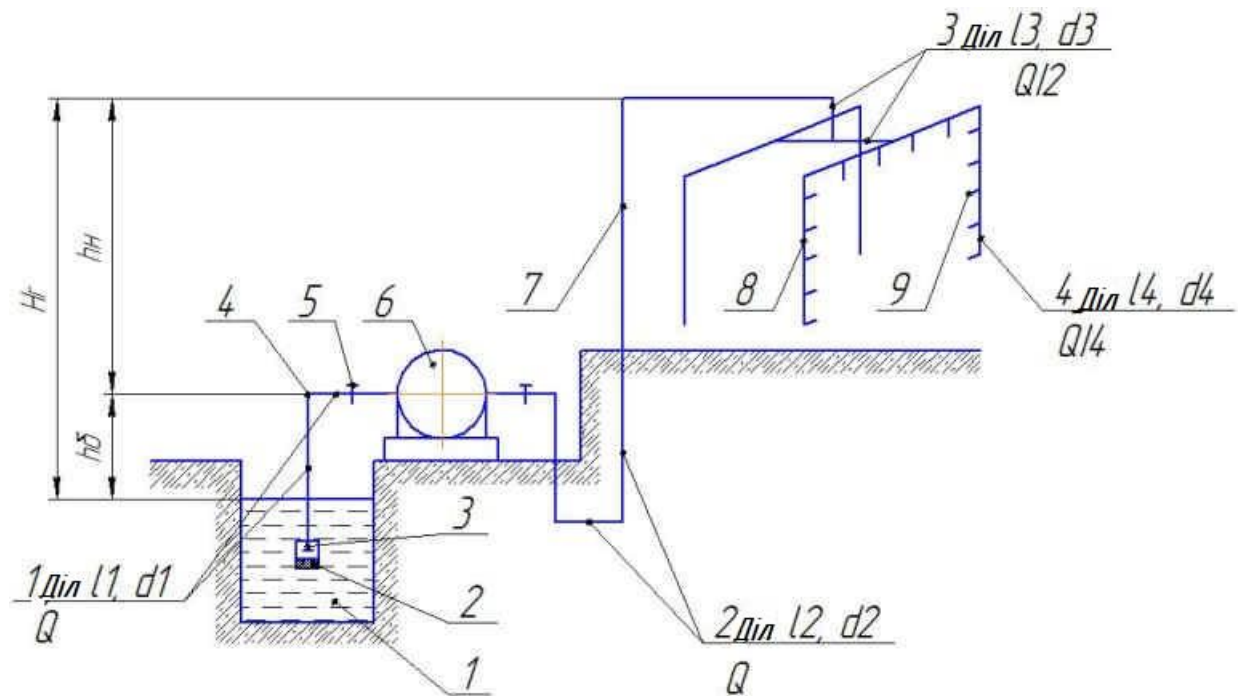


Рис. 2.2.- Розрахункова схема насосної установки

1 - забірний колодязь; 2 - сітка; 3 - всмоктувальний клапан; 4 – коліно; 5 – засувка; 6 - насос; 7 - трубопроводи; 8 - миюча рамка; 9 – насадка розпилювача.

На кожній ділянці трубопроводу (l_1, l_2, l_3, l_4) втрати напору на подолання гідравлічних опорів ΔP_i , (Па) визначаються окремо по рівнянню

$$\Delta P_i = \left(\sum E + \lambda \frac{l}{d} \right) \frac{16Q^2}{2\pi^2 d^4} \rho \quad (2.9)$$

де $\sum E$ - сума коефіцієнтів місцевих опорів по довжині трубопроводу на ділянці довжиною l з діаметром труби d ;

λ - коефіцієнт втрат на тертя;

ρ - щільність рідини, кг/м^3 .

З достатньої для практичних розрахунків точністю можна вважати, що для сітки $E = 9,7$, для всмоктувального клапана $-7,0$, для засувки $-5,5$, для коліна -2 .

Коефіцієнт опору отвору й насадка E_n

$$E_n = \frac{1}{\phi^2} - 1 \quad (2.10)$$

де ϕ - коефіцієнт швидкості (таблиця 2.1).

Для водопровідних сталевих труб коефіцієнт втрат на тертя λ залежить від числа Рейнольдса R_e .

Число Рейнольдса R_e визначається по формулі.

$$R_e = \frac{Vd}{10^{-6}} \quad (2.11)$$

де V - швидкість рідини на ділянці трубопроводу (l_1, l_2, l_3, l_4), м/с;

d - діаметр на ділянці трубопроводу (l_1, l_2, l_3, l_4), м.

10^{-6} - кінематична в'язкість для води, м²/с.

На кожній ділянці трубопроводу (l_1, l_2, l_3, l_4) швидкість рідини рівна

$$V_i = \frac{4Q}{\pi d^2} \quad (2.12)$$

де Q – витрата рідини на ділянці трубопроводу (l_1, l_2, l_3, l_4), м³/з;

d - діаметр на ділянці трубопроводу (l_1, l_2, l_3, l_4), м.

При $R_e < 2320$ коефіцієнт втрат на тертя λ визначається по виразу

$$\lambda = \frac{64}{R_e} \quad (2.13)$$

При $R_e > 2320$ коефіцієнт втрат на тертя λ визначається по виразу

$$\lambda = \frac{0,3162}{R_e^{0,25}} \quad (1.14)$$

При послідовному з'єднанні трубопроводів (наприклад l_1 і l_2) сумарні втрати напору ΔP_Σ виходять додаванням втрат на окремих ділянках.

$$\Delta P_\Sigma = \Sigma \Delta P_i \quad (2.15)$$

де ΔP_Σ - сумарні втрати напору в розгалуженому трубопроводі, Па;

ΔP_i - втрати напору в одному з послідовних трубопроводів, Па.

Сумарні втрати напору ΔP_Σ при паралельному з'єднанні однакових трубопроводів (наприклад l_3 і l_4) або насадок дорівнюють втратам на окремій ділянці.

$$\Delta P_\Sigma = \Delta P_i \quad (2.16)$$

де ΔP_Σ - сумарні втрати напору в розгалуженому трубопроводі, Па;

ΔP_i - втрати напору в одному з паралельних трубопроводів, Па.

При паралельному з'єднанні однакових трубопроводів (наприклад l_3 і l_4)

$$Q_i = \frac{Q}{i} \quad (2.17)$$

де Q_i - витрата через один з паралельних трубопроводів, м³/з;

i - кількість паралельних ділянок;

Далі, керуючись напором P і подачею Q , по каталогу [15, 16, 17] вибирають марку насоса.

2.2.3 Визначення потужності електродвигуна

Потужність на привод насоса N , Вт визначається по формулі [18]

$$N = \frac{QP}{\eta_n \eta_e} \quad (2.18)$$

де η_n - ККД насоса; $\eta_n = 0,5$;

η_e - ККД привода від електродвигуна, $\eta_e = 0,95$;

Q - сумарна витрата рідини, $\text{м}^3/\text{з}$;

P - напор насоса, Па.

Насос щоб уникнути появи кавітації краще встановлювати якнайнижче стосовно рівня води в забірному колодязі.

2.3. Висновки

Розроблено схему експериментальної установки для проведення очищення сухим льодом. В установці можливе використання балону з вуглекислотою і можливістю утворення льоду безпосередньо в установці.

Розроблено методику розрахунку сопла мийної струминної установки з розрахунком всіх параметрів для ефективного її використання.

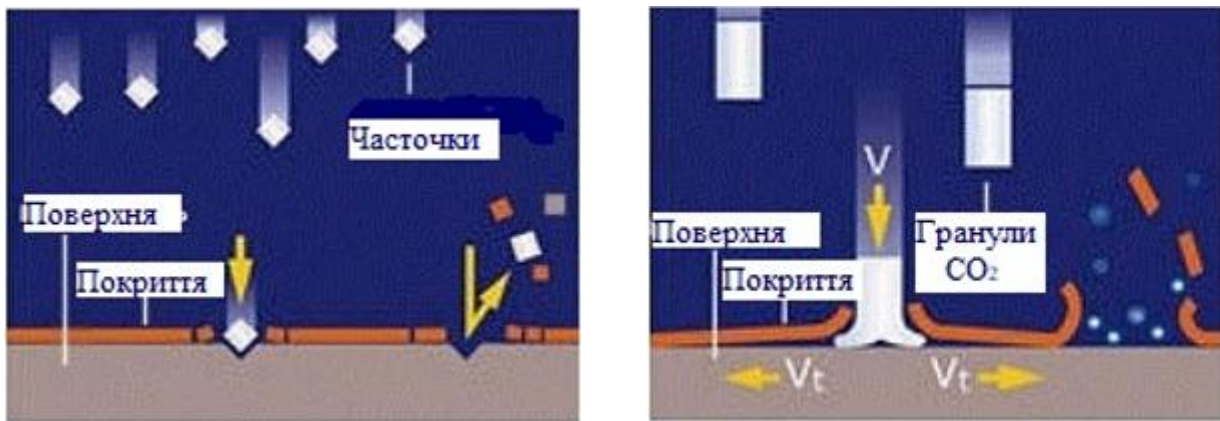
3. МЕТОДИКА ПРОВЕДЕННЯ ЕКСПЕРИМЕНТАЛЬНИХ ДОСЛІДЖЕНЬ ТА ЇХ РЕЗУЛЬТАТИ

3.1. Обґрунтування напрямків удосконалення очисних операцій

В роботі пропонується два напрямки удосконалення мийно-очисних операцій, а саме використання в якості очисної установки кріобластинг (очищення льодом) та використання в установках оптимальних розчинів мийних речовин, що дасть змогу більш якісно очищати деталі та знежирювати їх у процесі підготовки до фарбування чи нанесення захисних покриттів.

Криогенний бластинг - інноваційний розв'язок очищення будь-яких поверхонь без шкоди для людей і природи [4, 19].

Льодоструминне очищення відрізняється від двох попередніх лише тим, що пісок або кісточкова крихта в цьому процесі замінені на гранули з льоду. Розмір гранул коливається в межах 2...5 мм. Існують дві технології одержання крижаних гранул: дроблення брил льоду до потрібного розміру; розпилення води в камері з рідким азотом. Доставляють гранули до поверхні, що очищається, за допомогою металевих машин. Застосування сухого льоду при очищенні відрізняється від льодоструминного очищення тим, що лід різко охолоджує деталь, і в силу відмінності коефіцієнтів термічного розширення деталі й забруднення останні руйнуються, далі забруднення з поверхні деталі видаляють механічним шляхом. Порівняння методів очищення наведено на рис. 3.1.



а

б

Рис. 3.1. Порівняння методів очищення

а – абразивна очистка, б – очищення льодом (криобластинг)

З рисунку видно, що при очищенні абразивними часточками (рис. 3.1а) відбувається травмування поверхні і чим м'якше матеріал поверхні тим більше травмування. При очищенні льодом (рис. 3.2б) гранули льоду з температурою -79°C ударяються об поверхню і проникають під бруд, далі йде інтенсивне збільшення об'єму гранул (процес сублімації) утворюючи процес вибуху збільшуючись в об'ємі до 700 разів, очищує поверхню.

Принцип чищення сухим льодом рис. 3.2:

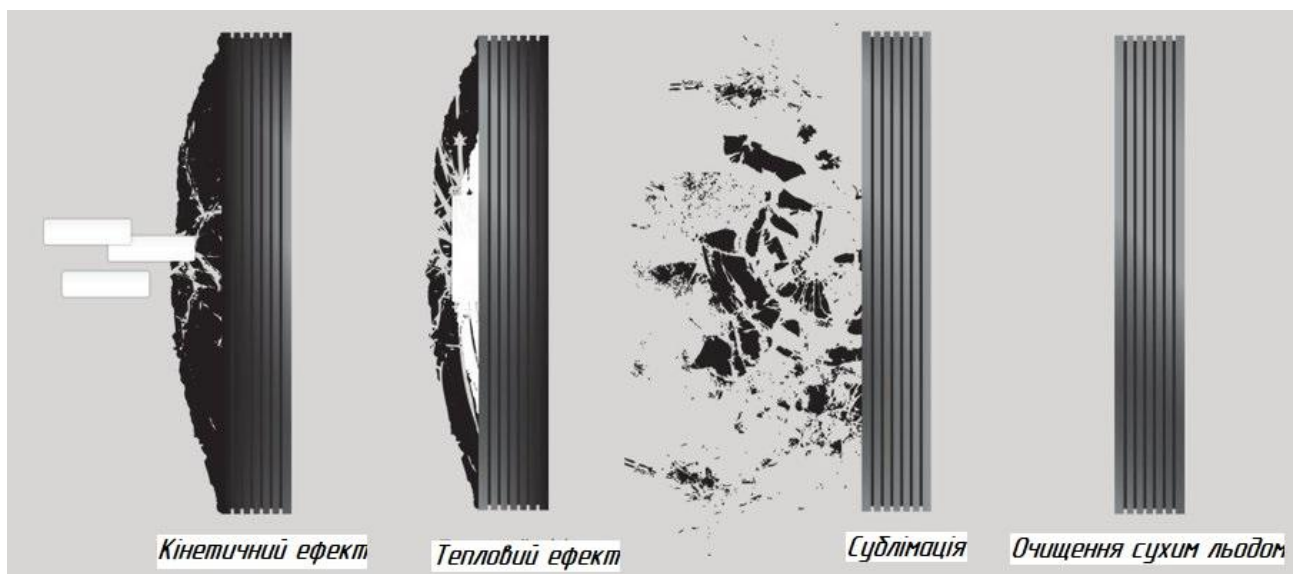


Рис. 3.2. Принцип очищення сухим льодом

- Очищення за рахунок різкого охолодження: різке охолодження до -79°C приводить до того, що поверхневий шар бруду стає ламким. І чим гарячіше поверхня, що очищається, тим більше вираженим виявляється цей ефект.

- Очищення за рахунок механічної енергії: гранули сухого льоду бомбардують поверхню зі швидкістю, що перевищує 150 м/с.

- Очищення за рахунок сублімації: гранули проникають у тріщини, утворені ними в шарі бруду, і сублімуються з 700-кратним об'ємним розширенням.

Переваги струминного чищення сухим льодом:

- Відсутність вологи: сухий лід сублімується й у вигляді вуглекислого газу розчиняється в атмосфері, що скорочує простої встаткування й виключає корозію матеріалів.

- Дбайлива обробка поверхонь. Відсутність зношування / ерозії: через низьку абразивність, гранули сухого льоду не ушкоджують поверхні машин і інструментів.

- Не потрібен демонтаж устаткування: можливе очищення без розбирання, скорочуються простої.

- Екологічність. Відсутність хімікатів, залишків абразивного матеріалу (корунду й т.п.) і стічних вод: екологічний, надійний і рентабельний метод.

3.2. Обґрунтування об'єкта досліджень

У якості об'єкта досліджень, як джерела інформації були використані, машини що серійно випускаються трактор "Білорусь" МТЗ-80 і вантажний, бортовий автомобіль ГАЗ - 3309, ГАЗ - 3307.

Вибір був зроблений з урахуванням того, що ці марки машин найбільше часто використовуються в сільському господарстві. Вони складаються з великої кількості вузлів і агрегатів, типових по конструкції, технології виготовлення й застосовуваним матеріалам для більшості мобільних і сільськогосподарських машин.

З урахуванням того, що обсяг інформації, що збирається, у ході досліджень про надійність колісних і гусеничних тракторів і автомобіля повинен був забезпечити одержання результатів з довірчою ймовірністю 0,9 при коефіцієнті варіації 0,1 і відносній помилці 0,1, спостереження бралось не менш трьох оди-

ниць кожної марки сільськогосподарських машин (колісного трактора й автомобіля) по кожному досліджуваному варіанту очищення [20].

3.3. Методика лабораторних досліджень

Лабораторні дослідження проводилися з метою підтвердження теоретичних основ про можливість впливу енергії водо-гранульованого струменя на якість знежирення поверхонь сільськогосподарської техніки при підготовці їх до фарбування, створюваного спеціальних соплом.

Завданням досліджень було визначення оптимальних параметрів і режимів роботи експериментальної установки водо-гранульованого знежирення поверхонь сільськогосподарської техніки при підготовці їх до фарбування з розробкою конструкції засобу механізації, що здійснює даний спосіб.

Для проведення досліджень використовувалась експериментальна установка (рис. 3.3) яка використовується підприємством ТОВ "Чистий дім", підприємство надає послуги з очищення деталей, машин, побутових приладів, будівельних конструкцій та інше сухим льодом.





Рис. 3.3 - Експериментальна установка для знежирення та очищення зовнішніх поверхонь техніки при підготовці їх до фарбування.

Зміна тиску й ступені насичення води вуглекислотою відбувається в соплі - робочому органі установки. Сопло для моделювання процесу було виготовлено згідно [21], далі в соплі міняли насадки для зміни гранул.

Сопло складається з корпусу 1 з наскрізним каналом 2. Тіло корпусу виконане із двох частин: верхньої й нижньої. У нижній частині тіла корпусу, що має форму усіченого конуса під кутом до його осі, виготовлено два пази 3. У них розташовані повзуни 4 із гвинтовою нарізкою на зовнішній стороні кожного з них, пов'язані з регулювальним кільцем 5, що мають на внутрішній поверхні різьблення, а на зовнішній насічки для усунення проковзування пальців руки при повороті кільця. Верхня частина кожного повзуна виконана радіальною 6.

Регулювальне кільце зверху фіксується стопорним кільцем 7. До підстави корпусу за допомогою болтів 8 кріпиться втулка 9, що має на кінці різьблення, за допомогою якої сопло кріпиться до мийної установки. Верхня частина тіла

корпуса кріпиться до нижньої болтами 10 і має форму циліндричної головки виточеної із внутрішньої сторони у вигляді конуса, у верхній частині якого є отвір 11, із зовнішньої сторони головка має різьблення.

В порожнині головки виконана камера 12, що містить впускний отвір 13, висвердлене в бічній стінці головки, вісім випускних отворів 14, розташованих у кришці 15, яка закриває камеру за допомогою болтів 16 і має центральний отвір 17, що збігається з отвором вершини конуса. На різьблення циліндричної головки нагвинчується змішувальна камера 18, що має форму циліндра з вершиною у вигляді конуса, і виконаним у ньому центральним отвором 19.

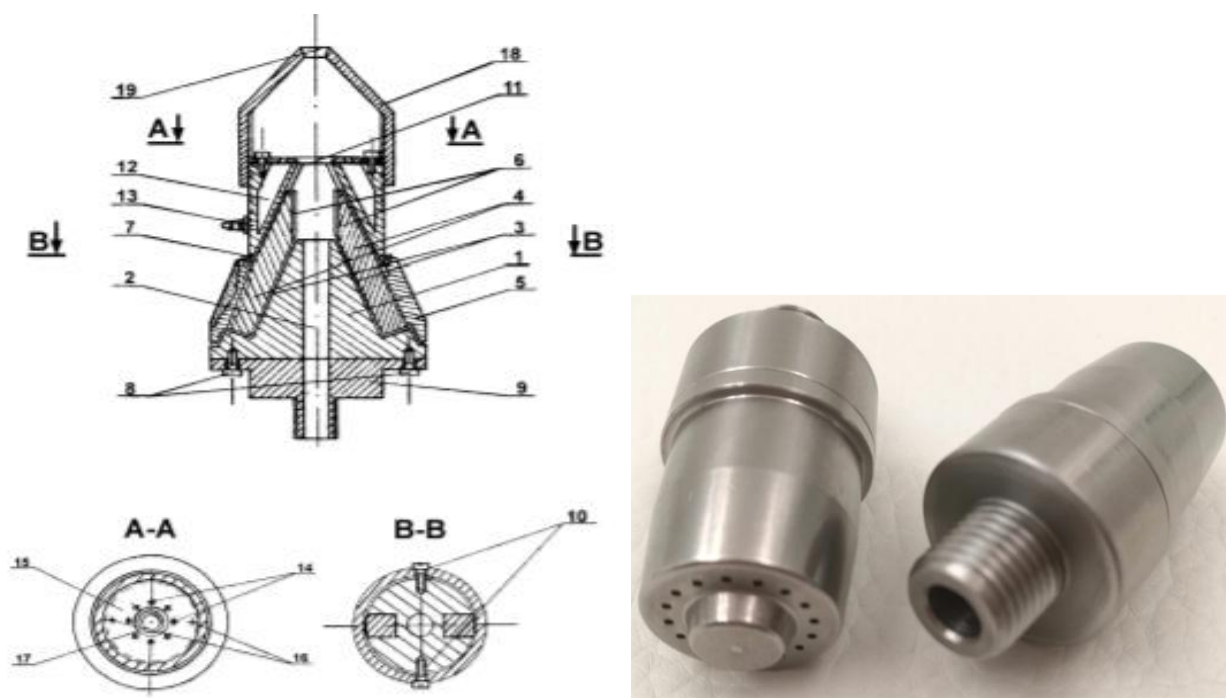


Рис. 3.4. - Універсальне сопло (корисна модель № 25477).

1 — тіло корпусу; 2 - наскрізний канал; 3 - пази; 4 - повзуни; 5 — регулювальне кільце; 6 - радіальний отвір повзуна; 7 - стопорне кільце; 8 - болти кріплення втулки; 9 - втулка; 10 - болти кріплення нижньої й верхньої частин сопла; 11 - отвір; 12 - газова камера; 13 - впускний отвір газової камери; 14 - випускні отвори газової камери; 15 - кришка; 16 - болти кріплення кришки; 17 — центральний отвір кришки; 18 - змішувальна камера; 19 - центральний отвір змішувальної камери

Робота сопла полягає в тому, що у вихідному положенні повзуни 4 максимально розведені, тобто перебувають у нижньому положенні, а змішувальна камера 18 утвинчена на глибину відповідну найбільшому її обсягу.

При подачі по каналу 2, вода надходить у порожнину між повзунами, тут при повороті регулювального кільця 5 через гвинтове зачеплення, повзуни переміщуються й відбувається регулювання тиску води від найбільшого, відповідного до діаметра наскрізного отвору корпусу, до найменшого, відповідного до діаметра циліндричного отвору утвореного зведеними повзунами.



Рис. 3.5. - Елементи сопла

1 - набір кришок з отворами різного діаметра; 2 - ущільнювальне кільце; 3 - газовий штуцер; 4 - тіло сопла; 5 - змішувальна камера.

Далі через отвір вершини конуса 11 і центральний отвір 17 кришки вода надходить у змішувальну камеру 18, де утворює пілоподібний струмінь.

Одночасно з водою вуглекислота через впускний отвір 13 надходить у камеру 12 де, частково розширюючись і прохолоджуючись, подається в змішувальну камеру 18 через випускні отвори 14 у кришці 15.

У змішувальній камері вуглекислота розширюється, прохолоджується й змішується з водою, при цьому в суміші відбувається зародження кристаликів вуглекислоти. Процес зародження, його інтенсивність і величина кристалів регулюється зміною обсягу камери, для цього камеру переміщують по різьбленню головки 11. Після цього вуглекислота в кристалізованому стані потоком води подається через отвір 20 на поверхню зразка.

Лабораторні дослідження проводились в приміщенні СТО ПП "Ключко О.П." на міні лабораторній установці рис. 3.7.

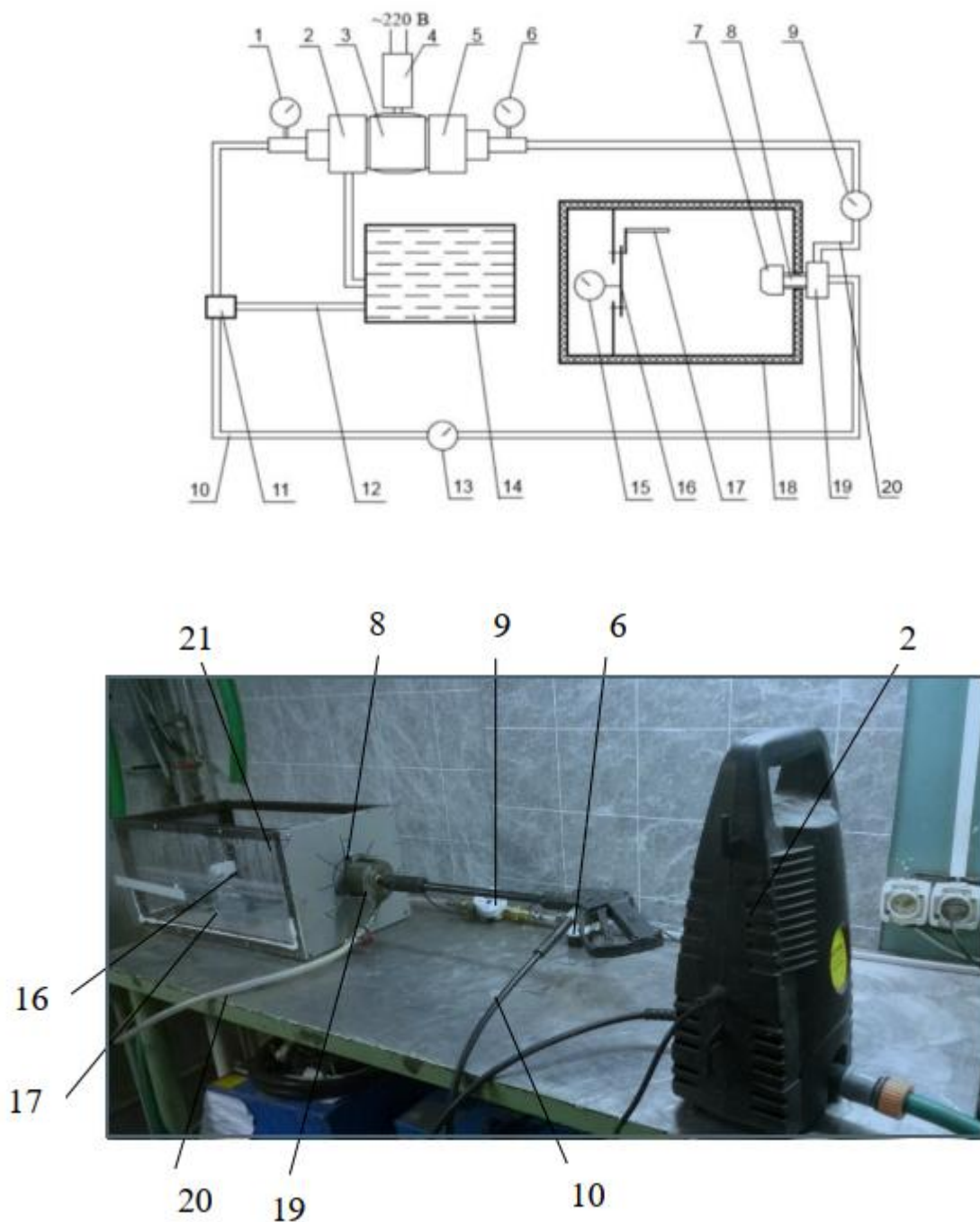


Рис. 3.7. Лабораторна установка

1 – манометр водяний, 2 – насос водяний, 3 – електродвигун, 4 – електрощит, 5 – насос повітряний, 6 – манометр повітряний, 7 – сопло, 8 – тримач, 9 – витратомір повітряний, 10 – напірна магістраль, 11 – запобіжний клапан, 12 – пропускна магістраль, 13 – витратомір води, 14 – ємність для води, 15 – динамометр, 16 – зразок, 17 – лінійка, 18 - мийна камера, 19 – повітряна каме-

ра, 20 – повітряна магістраль 2 - насоса високого тиску, 8 - тримач, 9 - витратомір повітряний, 20 - повітряна магістраль, 6 - манометр повітряний, 10 - напірна магістраль, 16 - зразок, 17 - лінійка, 18 - мийна камера й установленим у ній обертового віялового сопла 7, 19 - повітряна камера

У якості зразків були використані матеріали різної конфігурації розміром до 0,04 м, виготовлені зі ст. 3, з покриттям лакофарбовим матеріалом відповідно до ГОСТ 5282-82 і без покриття.

При проведенні досліджень використовувалися сучасні вимірювальні прилади й устаткування, що пройшли у встановленому порядку державну перевірку й необхідну в процесі експерименту тарировку.

3.4. Методика польових досліджень

Метою проведення польових випробувань було підтвердження результатів теоретичних і лабораторних досліджень і розробки технології знежирення поверхонь сільськогосподарської техніки при підготовці їх до фарбування.

У завдання польових досліджень входило:

Визначення експлуатаційних характеристик розробленої конструкції засобу механізації для знежирення поверхонь сільськогосподарської техніки при підготовці її до фарбування.

Розробка технології знежирення зовнішніх поверхонь сільськогосподарської техніки з використанням енергії водо- гранульованого дії.

Дослідження проводилися на машинних дворах господарств Дніпропетровської області. У дослідженні аналізувалися наступні режими знежирення, створювані установкою:

- "м'який"
- "твердий"

У якості об'єктів дослідження були обрані: колісний трактор МТЗ-80 та бортовий вантажний автомобілі ГАЗ-3309. Об'єкти досліджень були обрані з умов, що дані марки машин широко застосовуються в сільському господарстві

й у процесі їх експлуатації на їхній поверхні утворюються всі види жирутворюючих забруднень, характеристика яких наведено в таблиці 3.3.

Коротка характеристика режимів знежирення наведено в таблиці 3.2

Таблиця 3.3 - Характеристика режимів знежирення машин

Найменування параметра	Твердий	М'який
1. Тип суміші	вода + вуглекислота	вода + вуглекислота
2. Ступінь насичення води вуглекислотою	8,0	8,3
2. Відстань від сопла до поверхні, мм	42	77
3. Тиск подаваної суміші, МПа	8,0	8,6
4. Діаметр випускного отвору сопла, мм	6,7	7,2

Для одержання інформації з достовірною ймовірністю 0,9 при коефіцієнті варіації θ і відносній помилці ε випробування проводилося на трьох одиницях кожної марки сільськогосподарської техніки по кожному досліджуваному варіанту очищення [20].

Таблиця 3.3 — Характеристика жирових і жиромістких забруднень зовнішніх поверхонь машин

№ п/п	Класифікація забруднень	Вид забруднення	Зв'язок між частками забруднень і поверхнею машин	Межа міцності при стиску, МПа	Умовний коефіцієнт міцності

1.	Рослинні залишки	Відкладання жирового походження (со-нях, зерно-бобові культури в суміші з пилом і частками ґрунту)	Слабозв'язані	3-20	0,5
2.	Маслянистогрязеві	-Дорожній пил, бруд, маслянисті залишки	Сильнозв'язані	2-5	0,3
3.	Технологічні забруднення	Залишки протиральних паст, мастильних матеріалів, продукти зношування	Середньо- зв'язані	3-20	0,5
4.	Залишки отрутохімкатів	Мінерально- органічний комплекс (дорожній бруд, масло в суміші із залишками отрутохімкатів)	Сильнозв'язані	2-5	0,5
5.	Жирові плівки	Органічні: антикорозійні змащення й мастила до складу яких входять (мінеральні масла, вазелін, нафтовий віск, парафіни, жирні кислоти.	Сильнозв'язані	2-5	0,5

Для вивчення впливу режимів знежирення на якість підготовки поверхні транспортних і с/г машин до фарбування й визначення експлуатаційних характеристик установки, у польових випробуваннях фіксувалися значення:

витрати води;

витрати вуглекислоти;
часу знежирення;
витрат електроенергії;
відстані до об'єкта очищення;
якість знежиреної поверхні.

Час початку й закінчення всього технологічного циклу знежирення сільськогосподарських машин фіксувалося секундоміром. За цей період визначалася витрата води по водоміру УВК-32, витрата вуглекислоти визначалася по витратоміру Р-40, кількість витраченої електроенергії по приладу ДП-100.

Якість знежирення поверхні оцінювалася на еталонних ділянках поверхні машин з фіксованою площею, що мають різну конфігурацію, захисне покриття й вид забруднень за допомогою вищевказаного методу. Шорсткість металевих поверхонь без покриття Ra 12,5.

3.5. Методика господарських досліджень

Господарські дослідження проводилися з метою підтвердження отриманих результатів лабораторних і польових випробувань експлуатаційних характеристик пропонованої установки для знежирення поверхонь сільськогосподарської техніки при підготовці їх до фарбування, безпосередньо у виробничих умовах.

У завдання господарських досліджень входило:

Розробка комплексних заходів, спрямованих на поліпшення умов знежирення різномарочних сільськогосподарських машин при підготовці їх до фарбування.

Збір і обробка статистичних даних про витрати на знежирення сільськогосподарських машин.

Розрахунки значень показників якості, поверхонь, що знежирюються для кожної з обраних марок сільськогосподарських машин.

Визначення порівняльних показників технологічного циклу знежирення досліджуваних сільськогосподарських машин при застосуванні різних типів установок і запропонованої установки водо-гранульованого знежирення.

Дослідження проводилися на машинних дворах господарств Дніпропетровської області. У якості об'єктів дослідження були обрані, колісний трактор МТЗ-80 і вантажний автомобіль ГАЗ- 3307, 3309.

У дослідженнях аналізувалися наступні способи й засоби механізації процесу знежирення зовнішніх поверхонь сільськогосподарської техніки при підготовці до фарбування:

- ручне знежирення дрантям із застосуванням органічного розчинника уайт-спірит;
- знежирення струменями низького тиску із застосуванням устаткування для знежирення струменями високого тиску із застосуванням звичайного встаткування;
- знежирення струменями високого тиску із застосуванням розробленої конструкції встаткування.

Коротка характеристика способів і засобів механізації процесу знежирення зовнішніх поверхонь машин при підготовці до фарбування наведено в таблиці 3.4.

Для вивчення впливу способів і засобів підготовки поверхонь сільськогосподарських машин до фарбування під час проведення господарських випробувань велися порівняльні значення й фіксувалися за наступними показниками:

- трудомісткість знежирення, люд./годин;
- витрати електроенергії, кВт год;
- витрата води на одну машину, м³;
- витрата вуглекислоти на одну машину, м³;
- питомі витрати, грн./м²;
- якість знежиреної поверхні, мг/см.

Таблиця 3.4 — Коротка характеристика способів і засобів механізації знежирення в процесі підготовки до фарбування

№ п/п	Найменування способу	Марка машини	Технічні показники			температура розчину	Миючий розчин	
			Потужність привода насоса, кВт	Робочий тиск, МПа	Подача розчину (води), л/хв		марка	доза (г/л)
I.	Ручне знежирення дрантям	-	-	-	-	18° С	уайтспірит	
2.	Знежирювання струменями низького тиску із застосуванням устаткування	Huter W105-GS	1,5	2,0	23,0	80 С	ЄС-Промоль-супер	15
3.	Знежирення струменями високого тиску із застосуванням звичайного встаткування	Karcher K-3	3,2	15	12,8	85° С	ЄС-Промоль-супер	15

4.	Знежирення струменями високого тиску із застосуванням розробленої конструкції встаткування	УВГ	1,5	7	7,3	18°C	не застосовується
----	--	-----	-----	---	-----	------	-------------------

* Примітка: Марка установки для знежирення поверхонь с/г

При проведенні знежирення поверхонь сільськогосподарських машин зазначеними вище способами й засобами механізації застосовувалися й певні умови: монітор тримають однієї рукою, притримуючи інший шланг (низького або високого тиску); рівномірно переміщують монітор машин при підготовці їх до фарбування дана по типу насоса паралельно поверхні протягом усього проходу, відстань монітора (пістолета) до поверхні ухвалюється в межах від 0,035 до 0,04 м для «твердого» і від 0,075 до 0,08 м для «м'якого» режимів роботи установки; оптимальна швидкість переміщення монітора повинна становити 0,25-0,6 м/с; вісь факела орієнтувати перпендикулярно поверхні; переміщують монітор рухом корпусу й руки, але не кисті; поверхню знежирюють тільки горизонтальними або вертикальними смугами й не допускаються хвилеподібні, петлеподібні й коливальні рухи; включення й вимикання пістолета робити тільки під час його руху (тобто на ходу).

При визначенні трудомісткості знежирення в процесі підготовки поверхні до фарбування фіксувався підготовчо-заклучний, допоміжний, основний і додатковий час, виражений залежністю [6, 22]:

$$T_n = T_o + T_v + T_{доп} + T_{пз}, \quad (3.1)$$

де T_n - технічна норма часу;

T_o - основний час;

T_v - допоміжний час;

$T_{доп}$ - додатковий час;

$T_{п.з.}$ - підготовчо-заклучний час.

Основний час затрачається безпосередньо на знежирення поверхні сільськогосподарської машини до якісних її показників. Допоміжний час затрачається на допоміжні операції по створенню умов для виконання основної роботи. Додатковий час урахувався на організаційно-технічне обслуговування робочого місця, а також на відпочинок і природні потреби робітника. Підготовчо-заклучний час затрачається на виконання робіт, пов'язаних з початком і закінченням усієї операції.

При проведенні знежирення в процесі підготовки до фарбування обраних сільськогосподарських машин у господарстві, з урахуванням трудомісткості, визначалися її технологічні операції.

Технологічна операція знежирення при підготовці до фарбування в господарстві, по обраним сільськогосподарським машинам, повинна проводитися в однаковій послідовності й по єдиній представленій схемі робіт.

Витрати електроенергії фіксувалися спеціальним приладом ДП-100.

Витрата води й вуглекислоти враховувалася аналогічно проведених польових випробувань.

Оцінка якості знежирення поверхні сільськогосподарських машин до фарбування визначалася по декільком обраним еталонним ділянкам поверхні цих машин. Метод перевірки якості проводився по описаному вище методу польових випробувань у підрозділі 3.4.

Отримані результати спостережень і статистичні матеріали піддавалися математичній обробці. При аналізі проведення досліджень також використовувалися графічні методи у вигляді полігонів, гістограм розподілу.



Таблиця 3.5 - Карта режимів знежирення ГАЗ-3309 в процесі підготовки їх до фарбування

Номер і місце Знежирення ГАЗ-3309	Режим знежирення	Час знежирення, хв.	Номер і місце знежирення ГАЗ-3309	Режим знежирення	Час знежирення, хв.
1	2	3	4	5	6
1. Блок двигуна	"жорсткий"	1,2	1. Диски передніх коліс	"м'який"	0,45
2. Кабіна	"м'який"	1,3	12. Верх крил задніх	"м'який"	0,46
3. Облицювання двигуна	"м'який"	1,1	13. Низ крил задніх	"м'який"	0,42
4. Муфта зчеплення	"жорсткий"	0,7	14. Диски задніх коліс	"м'який"	0,58
5. Передня вісь	"жорсткий"	0,71	15. Піддон двигуна	"жорсткий"	0,95
6. Напіврама	"жорсткий"	0,71	16. Низ муфти зчеплення	"жорсткий"	0,48

7. Задній міст	"жорсткий"	0,2	17. Низ коробки передач	"жорсткий"	0,45
8. Механізм підвіски	"жорсткий"	~ 0,56	18. Низ заднього мосту	"жорсткий"	0,48
9. Причіпний пристрій	"жорсткий"	0,5	Усього:		12,0
10. Крила передні	"м'який"	0,35			

"жорсткий" режим очищення ($P = 8Д$ Мпа; $4 = 6,7$ мм; $Kц = 8,7$; $8 = 42$ мм)

"м'який" режим очищення ($P = 8,6$ Мпа; $4 - 7,2$ мм; $Kв = 8,2$; $8 = 11$ мм)

Приклад очищення наведено на рис. 3.8.



Рис. 3.8. Приклад очищення поверхонь льодовим струменем



а



б

Рис. 3.9. Трактор Т – 150 К

а - до фарбування, б - після фарбування

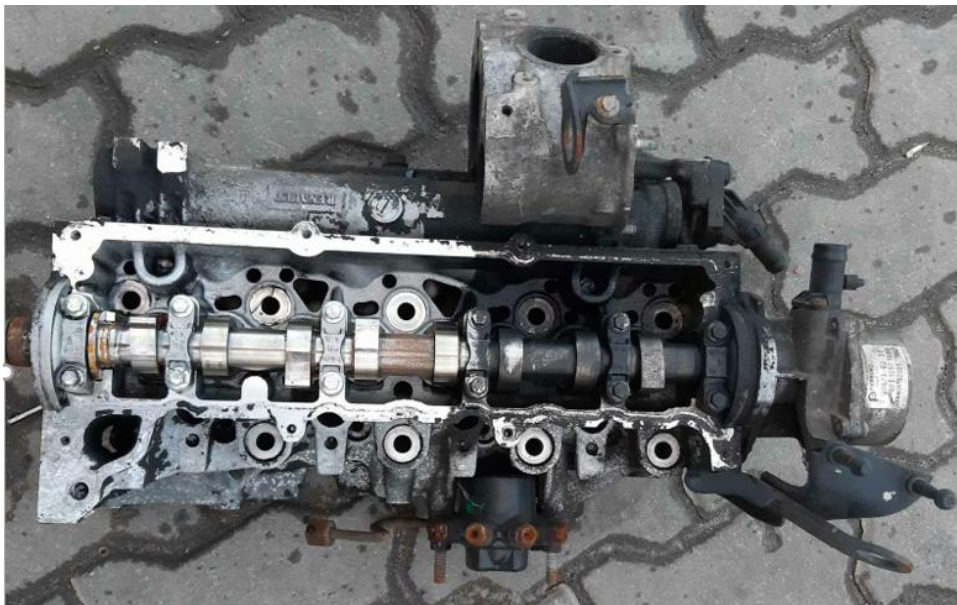


Рис. 3.10. Зразок очищення блоку циліндрів методом кріобластингу

Аналізуючи представлені показники порівняльних випробувань інших об'єктів досліджень, зроблені наступні висновки:

Серед методів і способів, вживаних для знежирення поверхонь сільсько-господарської техніки в процесі підготовки їх до фарбування, найкращі показники по трудомісткості були отримані при використанні експериментальної установки, яка дозволила досягти трудомісткості, приблизно рівній трудомісткості " Karcher K-3", і на 40 - 100% нижче з іншими при достатній якості підготовки поверхні. Це відбувається із-за збільшення трудомісткості допоміжних

робіт, пов'язаних з підготовкою до роботи устаткування, приготування і підігрівання ПАВ і т.д.

3.6. Результати експериментальних випробувань

Аналіз якості очищення еталонних зразків із застосуванням струминних установок показав, що якість залежить від часу впливу рис. 3.11.

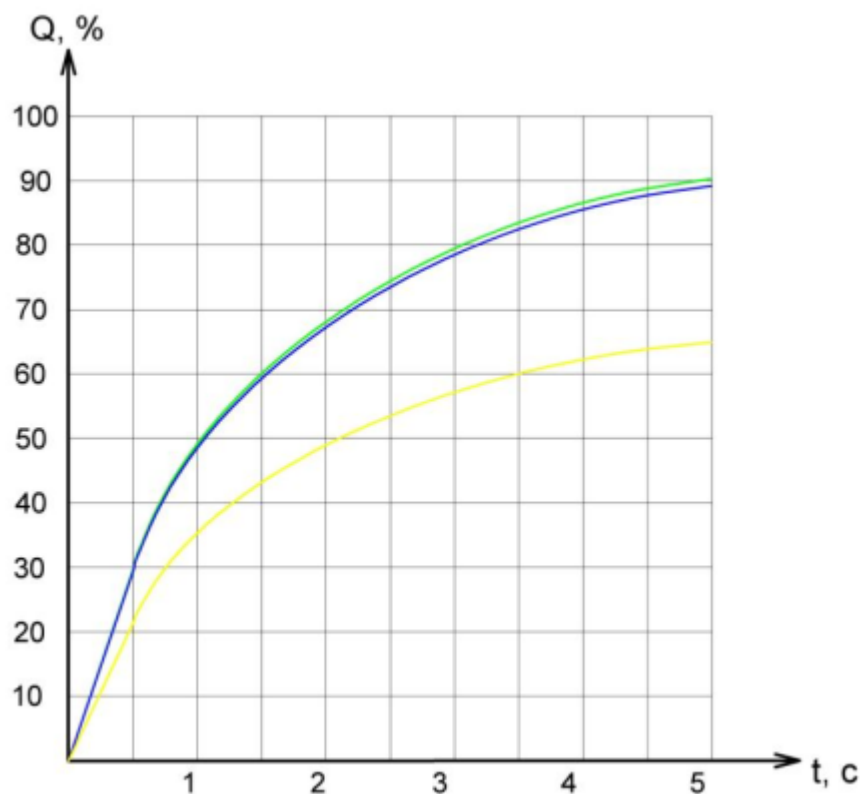


Рис. 3.11. Графік залежності ступені очищення від часу

- █ - експериментальна установка
- █ - установка високого тиску «KARCHER K3»
- █ - установка низького тиску «Huter W105-GS»

При цьому на початковому етапі спостерігається максимальна інтенсивність очищення, а потім вона знижується, тому для одержання високих експлуатаційних показників установок, час очищення повинен бути обмежений. Найбільш ефективними є «KARCHER K3» і експериментальна установки, що забезпечують максимальне очищення при мінімальних витратах часу. Необхідна

якість очищення еталонного зразка досягається за 5 с. Найгірші якісні показники має установка для очищення струменем низького тиску «Huter W105-GS», яка за такий же проміжок часу, забезпечує якість очищення не більш 65%.

Ефективність очищення машин залежить не тільки від техніко-експлуатаційних показників роботи установок, але й від технології організації робіт. Нами були проведені дослідження із впливу технології очищення на трудомісткість і якість робіт, які представлено на рис. 3.12.

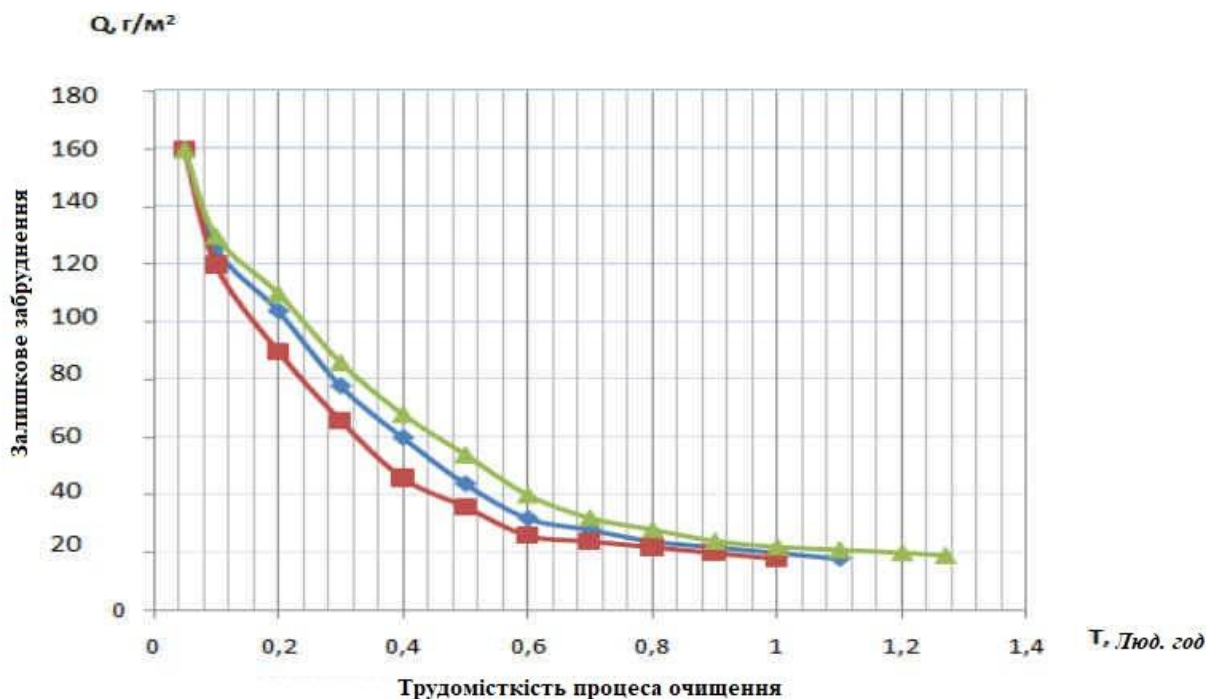


Рис. 3.12. Графік впливу очищення на трудомісткість і якість робіт

- - Експериментальна установка
- - установка високого тиску «KARCHER K3»
- - установка низького тиску «Huter W105-GS»

Аналіз якості очищення від працезатрат показав, що найбільші працезатрати при очищенні машин отримані при очищенні струменями низького тиску за допомогою установки «Huter W105-GS» і установки «KARCHER K3». Використання експериментальної установки дозволяє суттєво збільшити ефективність очищення машин від забруднень.

Так для забезпечення припустимої якості очищення (залишкове забруднення 1 г/м^2), трудомісткість мийки для експериментальної установки стано-

виль 1,03 люд-год для установки «KARCHER K3» - 1,11 люд-год. і установки «Huter W105-GS» - 1,15 люд-год.

Досліджено залежність кількості агрегатів льоду від швидкості їх польоту та відстані сопла від поверхні, що очищається.

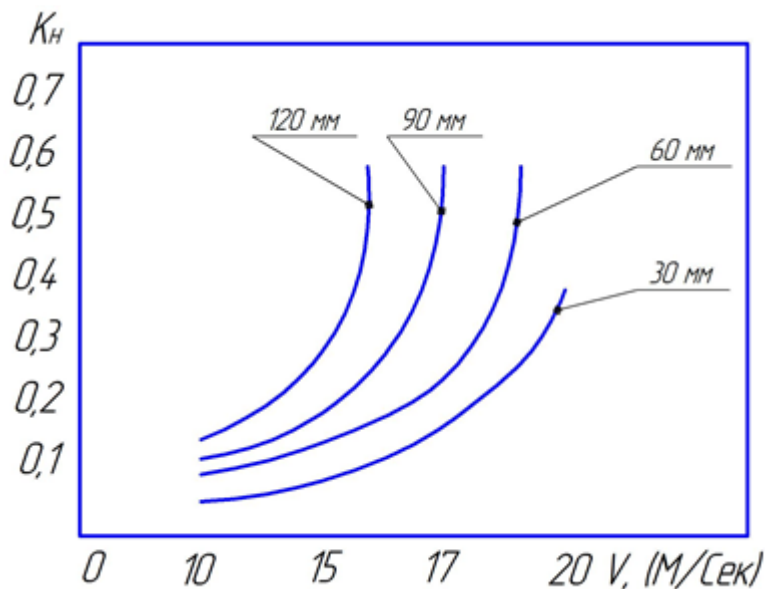


Рис. 3.13. Залежність кількості агрегатів льоду на поверхні деталі від швидкості їх польоту

Встановлено, що чим вище швидкість польоту агрегатів льоду тим гірше їх розподіл на поверхні деталі. Для більш рівномірного розподілу необхідно зменшувати відстань від сопла до деталі або швидкість польоту агрегатів льоду.

3.8. Висновок

Встановлено, що найбільш перспективним способом очищення та знежилення поверхонь є криобластинг або обробка сухим льодом.

Розроблено методику промислових випробувань та лабораторних шляхом впровадження модифікованого сопла для утворення льодових гранул.

Порівняльний аналіз техніко-експлуатаційних показників способів і засобів видалення забруднень із поверхні сільськогосподарських машин, що очищення обертним струменем є найбільш економічним способом мийки й забез-

печує високу продуктивність і безпечні умови роботи обслуговуючого персоналу.

Застосування експериментальної установки для мийки машин дозволяє суттєво підвищити ефективність очищення від забруднень. Так для забезпечення припустимої якості очищення (залишкове забруднення 1 г/м^2), трудомісткість мийки для експериментальної установки становить 1,03 люд-год. витрата електроенергії $2,3 \text{ кВт*год}$; витрата води $0,4 \text{ м}^3$.

Застосування розробленого способу мийки дозволило підвищити ефективність очищення машин, так загальний час мийної операції становить для автомобіля Камаз- 37,2 хв.

4. ОХОРОНА ПРАЦІ ТА БЕЗПЕКА В НАДЗВИЧАЙНИХ

4.1. Загальні відомості про охорону праці на підприємстві ПП "Клочко О.П."

Робота виконувалась на базі приватного підприємства "Клочко О.П." та кафедри надійності і ремонту машин дніпровського державного аграрно-економічного університету.

Робота підприємства організована згідно чинного законодавства та закону України "Про охорону праці" [23]

Відповідальність за стан охорони праці на підприємстві покладено на власника підприємства ПП "Клочко О.П."

На підприємстві розроблено різні положення, що регламентують безпечні умови праці згідно НПАОП 0.00-6.03-93 [24].

Підприємство має наступну структуру рис. 4.1.



Рис. 4.1. Структура підприємства

На підприємстві організовано медичний огляд водіїв перед виїздом автомобілів на роботу згідно [25].

Робітникам видається спецодяг та засоби індивідуального захисту згідно вимог [26].

4.2. Аналіз шкідливих та небезпечних виробничих факторів на мий-

ній дільниці

На підприємстві організовано мийну дільницю, на ній виконуються роботи по очищенню машин, окремих агрегатів та деталей, а також проводиться підготовка деталей під фарбування.

Під час очищення, миття та знежирення машин, деталей виникають шкідливі та небезпечні фактори:

- транспортні засоби, що рухаються й інші машини й механізми, рухомі частини технологічного встаткування та предмети, що падають;
- руйнування конструкцій механізмів для підйому транспортних засобів;
- розташування робочих місць поблизу перепаду по висоті 1,3 м і більш на відстані ближче 2 м від границі перепаду по висоті в умовах відсутності захисних огорожень;
- підвищена загазованість повітря робочої зони;
- підвищена або знижена температура повітря робочої зони;
- підвищені рівні шуму й вібрації на робочих місцях;
- підвищена вологість повітря;
- підвищені рівні статичної електрики;
- токсичні й дратівні хімічні речовини, що проникають в організм людини через органи дихання, шлунково-кишковий тракт, шкірні покриви й слизуваті оболонки;
- фізичні перевантаження.

Під час проведення ретельного аналізу мийної дільниці було встановлено, що в приміщенні є декілька порушень правил безпеки:

- підвищена вологість дільниці призводить до руйнування стін та утворення грибкових відкладень на незахищених поверхнях – причиною є неправильно працююча вентиляція.
- погано налагоджено систему очистки води після мийки.

4.3. Заходи по забезпеченню захисту працівників від дії шкідливих та

небезпечних факторів

Для нормалізації роботи вентиляції в приміщенні мийки треба організувати нормальну роботу вентиляції згідно [27, 28]. В майстерні є примусовий відсос повітря, а приток організовано природній. Для усунення проблеми необхідно організувати примусовий приток повітря в дільницю і налагодити роботу вентиляції. Також в холодний період року треба налагодити роботу опалення для видалення вологи і захистити стіни від дії води.

Також треба розрахувати систему очистки води.

4.3.1. Розрахунки очисних споруджень

Розрахунки пісколовушки

В основу розрахунків очисних споруджень і системи оборотного водопостачання, насамперед, ухвалюється витрата води на мийку одного автомобіля й кількості щоденного виходу на лінію автомобілів, що підлягають мийці протягом доби.

Годинна максимальна витрата стічних вод від мийки автомобілів може бути визначений по формулі [29, 30]:

$$Q_{\text{и}} = q_{\text{уд}} \cdot N, \text{ м}^3/\text{ч}, \quad (4.1)$$

де $q_{\text{уд}}$ - середня витрата води по нормі на одну мийку автомобіля, м^3 ;

$Q_{\text{и}}$ - максимально можливе число автомобілів, що проходять мийку протягом години, год.

$$Q_{\text{и}} = 0,1 \cdot 42 = 4,2 \text{ м}^3/\text{г}.$$

За рахунок пісколовушки з резервуаром накопичувачем для збору осаду передбачає швидкість ($V_{\text{п}}$) протікання стічних вод 0,15 м/с.

Площа живого перетину потоку:

$$F_{\text{ж.п.}} = q_c / V_{\text{п}}, \text{ м}^2, \quad (4.2)$$

де q_c - секундна витрата стічних вод, $\text{м}^3/\text{с}$;

$V_{\text{п}}$ - швидкість протікання води, $\text{м}/\text{с}$.

$$F_{\text{ж.п.}} = 0,00117/0,15 = 0,008 \text{ м}^2.$$

Ширина пісколовушки ухвалюється $B = 0,3$ м, при цьому довжина її L складе:

$$L = K \cdot 1000 \cdot H_p \cdot V_{\text{п}} / U_0, \text{ м}, \quad (4.3)$$

де K - коефіцієнт, ухвалюється рівним 1,3;

H_p - розрахункова глибина проточного шару пісколовушки, м;

U_0 - гідравлічна крупність зважених часток, в основному піску, $\text{мм}/\text{с}$
(ухвалюємо = 18 $\text{мм}/\text{с}$);

$V_{\text{п}}$ - швидкість протікання води, $\text{м}/\text{с}$.

$$H_p = F_{\text{ж.п.}} / B, \text{ м}, \quad (4.4)$$

$$H_p = 0,008/0,3 = 0,026 \text{ м};$$

$$L = 1,3 \cdot 1000 \cdot 0,026 \cdot 0,15 / 18 = 0,28 \text{ м}.$$

Загальна глибина пісколовушки:

$$H_{\text{об}} = H_{\text{пер}} + H_p + H_{\text{ос}}, \text{ м}, \quad (4.5)$$

де $H_{\text{пер}}$ - глибина від підлоги до рівня води в пісколовушці, величина

змінна, що залежить від віддалення пісколовушки від мийної канави й оцінки лотка, що підводить трубопровід, $H_{пер} = 0,1$ м;
 H_p - розрахункова глибина проточного шару пісколовушки, м;
 $H_{ос}$ - глибина осадової частини пісколовушки, ухвалюється 0,1 м.

$$H_{об} = 0,1 + 0,28 + 0,1 = 0,48 \text{ м.}$$

У нашому випадку глибина пісколовушки 0,5 м.

Об'єм резервуара - накопичувача стічних вод розраховується, виходячи з 15-ти хвилинного (0,25 г) перебування в ньому стічних вод:

$$V_{пр} = Q_{и} \cdot t, \text{ м}^3, \quad (4.6)$$

де t - час знаходження стічних вод у прийомному резервуарі, г.

$$V_{пр} = 4,2 \cdot 0,25 = 1,05 \text{ м}^3.$$

Приймаємо очисний резервуар – накопичувач стічних вод об'ємом 1,5 м³.

4.3.2. Розробка карти небезпечних зон та вимоги безпечної роботи на установці для обробки деталей сухим льодом

З метою безпечного проведення досліджень нами пропонується розроблення карти небезпечних зон та вимог безпечної роботи на установці таблиця 4.1.

Таблиця 4.1 - Карта небезпечних зон та вимоги безпечної роботи на уста-

НОВЦІ

№ п/п	Небезпечна зона	Небезпечний фактор	Вимоги безпечної роботи
1	Електрообладнання (електрощиток)	Ураження електричним струмом	1. Забороняється обслуговувати електрощиток якщо він увімкнений в мережу; 2. Не допускати потрапляння рідини в отвори для охолодження. 3. Установка повинна бути заземлена.
2	Насосна станція	Ураження електричним струмом та робочою рідиною	1. Забороняється обслуговувати електродвигун якщо він увімкнений в мережу; 2. Не допускати потрапляння оливи або рідини в отвори для охолодження. 3. Забороняється експлуатація станції без робочої рідини.
3	Гідравлічні шланги	Ураження робочою рідиною	1. Пред початком роботи перевірити надійність кріплення шлангів та трубопроводів.
4	Бак з рідиною	Ураження кінцівок та очей робочою рідиною	1. Забороняється вскривати бак при працюючій установці. 2. Постійно контролювати рівень рідини і не допускати потрапляння повітря.
5	Агрегат чи деталь що знежирюється	Травмування кінцівок	1. При встановленні агрегатів використовувати підємно – транспортні механізми. 2. Агрегати надійно кріпити до уста-

			новочних плит установки.
6	Розпилювач	Ураження робо- чою рідиною. Травмування внаслідок ви- риву шлангів. обмороження кінцівок	1. Забороняється включати стенд при закритому дроселі. 2. Дросель необхідно повільно закривати навантажуючи стенд. 3. У разі виникнення витoku вуглекислоти припинити роботу та усунути виток. 4. Працювати в спеціальних суко- них рукавицях. 5. Працювати в захисних окулярах.
7	Система подачі вуглекислоти (балон)	Травмування внаслідок ви- риву шлангів	1. Перед початком роботи перевіри- ти надійність кріплення. 2. У разі виникнення витoku вугле- кислоти припинити роботу та усуну- ти виток. 3. Контролювати тиск балону та ви- трату газу.

4.4. Правила безпечного виконання робіт при очищенні машин, агрегатів та деталей

При мийці автомобілів, агрегатів і деталей обов'язкове дотримання наступних вимог:

- мийка повинна проводитися на спеціально відведених місцях;
- при механізованій мийці автомобілів робоче місце мийника повинно розташовуватися у водонепроникній кабіні;
- пост відкритої шлангової (ручної) мийки повинен розташовуватися в зоні, ізольованій від відкритих струмонесучих провідників і встаткування, що перебуває під напругою;

- на ділянках мийки електропроводка, джерела освітлення й електродвигуни повинні бути виконані в герметичному виконанні;

- електричне керування агрегатами мийної установки повинно бути низьковольтним (не вище 42В).

Допускається електроживлення магнітних пускатів і кнопок керування мийних установок напругою 220В за умови:

- пристрою механічного й електричного блокування магнітних пускатів при відкриванні дверей шаф;

- гідроізоляції пускових пристроїв і проводки;

- заземлення або занулення кожухів, кабін і апаратури;

При мийці автомобільних агрегатів і деталей потрібно дотримання наступних умов:

- концентрація лужних розчинів повинна бути не більш 2-5%;

- після мийки лужним розчином обов'язкове промивання гарячою водою;

- агрегати й деталі масою понад 15кг (при роботі жінок – 10кг) необхідно доставляти на пост мийки й завантажувати в мийні установки механізованим способом.

Мийні ванни з гасом і іншими мийними засобами, передбаченими технологією, по закінченню мийки необхідно закривати кришками.

Забороняється:

- користуватися відкритим вогнем у приміщенні мийки деталей горючими рідинами;

- застосовувати бензин для протирання автомобіля й мийки деталей;

Ступені, трапи й проходи на постах мийки повинні мати шорсткувату поверхню.

4.5. Дії у разі настання надзвичайної ситуації

При аваріях або ситуаціях, які можуть привести до аварії або нещасному

випадку, слід призупинити роботи, відключити використовуване в роботі встаткування від електромережі, попередити працюючих поруч про небезпеку, по можливості вжити заходів до ліквідації аварії, повідомити керівника робіт і надалі діяти за його вказівкою.

Мийник, що став очевидцем виникнення пожежі, обриву проводів, ушкодження водопроводу, паропроводу, газопроводу, нещасного випадку або, що виявив постраждалого повинен негайно голосом звернути увагу навколишніх.

При пожежі або загорянні негайно повідомити в пожежну охорону за номером 101. Знеструмити встаткування в зоні пожежі або загоряння й приступити до гасіння пожежі наявними первинними засобами пожежогасіння. Повідомити про пожежу керівникові робіт, а в його відсутність керівництву підприємства.

При травмуванні, раптовому захворюванні надати медичну до лікарську допомогу постраждалим.

Про нещасний випадок, по можливості, докласти керівникові робіт і звернутися в медичну установу.

Зберегти до розслідування обстановку на робочому місці такою, якою вона була в момент події, якщо це не загрожує життю й здоров'ю навколишніх і не приведе до аварії.

4.6. Висновок

При дотриманні вимог безпечної роботи на установці можна уникнути травмувань та зробити процес знежирення швидким, безпечним, високотехнологічним з мінімальним використанням ручної праці.

5. РОЗРАХУНКИ ЕКОНОМІЧНОГО ЕФЕКТУ

Впровадження сопла особливої конструкції в установці високого тиску для водо-гранульованого знежирення сільськогосподарських машин при підготовці їх до фарбування, дозволяє використати її параметри для вибору раціональних режимів роботи, покращує оцінні показники цього технологічного процесу в господарствах Дніпропетровської області.

У зв'язку з цим знизилися витрати на проведення підготовки до фарбування різномарочних машин в господарствах. Початкові дані, що відбивають економічну ефективність використання двох варіантів установок і нової конструкції сопла дані в таблиці 5.1.

В якості базового варіанту застосовувалася установка високого тиску Karcher- K3.

Річний економічний ефект, що припадає на одну машину, визначався по формулі [30].

$$E_p = (Z_{\sigma} + E_n \cdot K_{\sigma}) - (Z_n + E_n \cdot K_n) \quad (5.1)$$

де Z_{σ} , Z_n - сумарні річні витрати експлуатації установок базової і нової при знежиренні поверхонь трактора в процесі підготовки його до фарбування, грн.;

E - нормативний коефіцієнт ефективності капіталовкладень;

K_{σ} , K_n - капіталовкладення при застосуванні базової, і нової установки.

В результаті перетворень формулу можна представити у виді:

$$E_p = (\Pi_{\sigma} - \Pi_n) \cdot \Phi_p + E \cdot (K_{\sigma} - K_n) \quad (5.2)$$

де Π_{σ} , Π_n - сумарні питомі витрати на експлуатацію базової і нової установок;

Φ_p - річний фонд часу використання установок.

Додаткові капіталовкладення $E \cdot (K_{\delta} - K_{н})$ необхідні для підвищення якості застосування установки визначені як різниця витрат при експлуатації базової і нової установки, тобто:

$$E \cdot (K_{\delta} - K_{н}) = Z_{\delta} - Z_{н} \quad (5.3)$$

На підставі цього формула (5.1) для розрахунку річної економічної ефективності прийме вигляд:

$$E_p = (P_{\delta} - P_{н}) \cdot \Phi_p + (Z_{\delta} - Z_{н}) \quad (5.4)$$

Таблиця 5.1 - Початкові дані для розрахунку економічної ефективності використання очисних установок при підготовці поверхонь машин

№ п/п	Найменування показників	Установки	
		Karcher K3	Вуглекислотна установка з модернізованим соплом
1	Балансова вартість, грн	7200	3600
2	Вартість сопла, грн	-	500-600
3	Кількість працівників, чол..	1	1
4	Годинна ставка робітника, грн..	85,2	85,2
5	Річний фонд часу машини, год.	450	450
6	Продуктивність установки, м ² /год.	30	30
7	Нарахування на соц.. страх, %	3,6	3,6
8	Витрата води, л/хв..	12,8	5,8
9	Витрата вуглекислоти, л/хв..	-	0,4
10	Вартість 1 м ³ води, грн..	14,9	14,9
11	Вартість 1 м ³ вуглекислоти, грн..	-	37,5
12	Вартість 1 кВт*год. електроенергії,	3,26	3,26

	грн..		
13	Витрата мийних розчинів, кг/м ³	1,5	-
14	Вартість 1 кг мийних засобів, грн	68	-
15	Вартість скиду 1 м ³ стічних вод, грн..	10,4	10,4
16	Площа, зайнята машиною, м ²	0,84	0,72

Вартість води

$$B_{\text{води}} = Q_{\text{води}} \cdot \Phi_{\text{р.м.}} \cdot T_c \text{ грн,} \quad (5.5)$$

$$B_{\text{води}}^{\text{баз}} = 12,8 \cdot 450 \cdot 14,9 = 85824 \text{ грн}$$

$$B_{\text{води}}^{\text{пр}} = 5,8 \cdot 450 \cdot 14,9 = 38889 \text{ грн}$$

де $Q_{\text{води}}$ - витрата води, м³/год;

$\Phi_{\text{р.м.}}$ - річний фонд часу машини, год;

T_c - тарифна ставка на воду, грн/м³.

Вартість вуглекислоти

$$B_{\text{CO}_2} = Q_{\text{CO}_2} \cdot \Phi_{\text{р.м.}} \cdot T_c = 0,4 \cdot 450 \cdot 37,5 = 6750 \text{ грн,} \quad (5.6)$$

де Q_{CO_2} - витрата вуглекислоти, м³/год.

Вартість мийних засобів

$$B_{\text{м.з.}} = Q_{\text{м.з.}} \cdot Q_{\text{води}} \cdot C = 1,5 \cdot 346,5 \cdot 68,0 = 35343 \text{ грн.,} \quad (5.7)$$

де $Q_{\text{м.з.}}$ - витрата миючих засобів, кг/м³;

$Q_{води}$ - витрата води на річний об'єм робіт у 450 год, м³;

C - вартість миючого засобу, грн/кг.

Вартість скиду стічних вод

$$B_{скиду\ води} = Q_{води} \cdot \Phi_{р.м.} \cdot T_c, \quad (5,8)$$

де $Q_{стічних\ вод}$ - об'єм стічних вод, м³/год;

$\Phi_{р.м.}$ - річний фонд часу машини, год;

T_c - тарифна ставка на скид води, грн/м³.

$$B_{скиду\ води}^{баз} = 12,8 \cdot 450 \cdot 10,4 = 59904 \text{ грн.}$$

$$B_{скиду\ води}^{нр} = 5,8 \cdot 450 \cdot 10,4 = 27144 \text{ грн.}$$

Вартість електроенергії

$$B_{ел.ен} = P_{уст} \cdot \Phi_{р.м.} \cdot T_c, \text{ грн.} \quad (5,9)$$

$$B_{ел.ен}^{баз} = 3,0 \cdot 450 \cdot 3,26 = 4401 \text{ грн,}$$

$$B_{ел.ен}^{нр} = 2,5 \cdot 450 \cdot 3,26 = 3668 \text{ грн.}$$

Заробітна плата робітників

$$ЗП = З + З_n, \text{ грн.} \quad (5,10)$$

де $З$ - заробітна плата без нарахувань, грн;

$З_n$ - нарахування на заробітну плату, грн.

Заробітна плата без нарахувань

$$Z = N \cdot T_c \cdot \Phi_{p.m.}, \text{ грн.} \quad (5.11)$$

$$Z = 1 \cdot 85,2 \cdot 450,0 = 38340 \text{ грн.}$$

Заробітна плата без нарахувань

$$Z_n = Z \cdot H_n, \text{ грн.} \quad (5.12)$$

$$Z_n = 38340 \cdot 0,3719 = 14258 \text{ грн.}$$

Тоді

$$ЗП = 38340 + 14258 = 52598 \text{ грн.}$$

Загальні витрати складуть

$$Z_{заг} = B_{вод} + B_{CO2} + B_{м.з} + B_{ск.вод} + B_{ел.ен} + ЗП, \text{ грн.} \quad (5.13)$$

$$Z_{заг}^{баз} = 85824 + 35343 + 59904 + 4401 + 52598 = 238070 \text{ грн.}$$

$$Z_{заг}^{np} = 38889 + 6750 + 27144 + 3668 + 52598 = 129049 \text{ грн.}$$

Тоді згідно рівняння 5.1 економічний ефект складе

$$E_p = (238070 + 0,15 \cdot 7600,0) - (129049 + 0,15 \cdot 4200,0) = 109531 \text{ грн.}$$

Результати розрахунків заносимо до таблиці 5.2.

Таблиця 5.2 - Економічна ефективність роботи

Показники	Базовий варіант	Проектний варіант
1	2	3
Вид робіт	Підготовка поверхні	Підготовка поверхні
Річний фонд часу роботи установки, год	450	450
Продуктивність установки, м ² /год	30	30
Кількість основних робітників, чол..	1	1
Балансова вартість установки, грн..	7200,0	4100,0
Експлуатаційні витрати всього, грн..	238070	129049
- заробітна плата з нарахуваннями, грн..	52598	52598
- вартість води, грн..	85824	38889
- вартість електроенергії, грн.	4401	3668
- вартість витратних матеріалів, грн..		
миючі засоби	35343	-
вуглекислота	-	6750
- витрати на стічні води, грн..	59904	27144
Економічний ефект від впровадження, грн.	-	109531

Таким чином, на підставі приведених розрахунків можна зробити висновок що застосування конструкції експериментальної установки економічно доцільно.

ЗАГАЛЬНІ ВИСНОВКИ

На основі аналізу літературних даних і результатів попередніх досліджень, видно, що визначальним при різновиді зовнішніх жирутворюючих забруднень, виділених у сім груп; рослинні залишки; технологічні забруднення; маслянисто-грязьові; залишки отрутохімікатів; продукти корозії; старі лакофарбові покриття; жирові плівки з різною міцністю, з погляду труднощі їх видалення, є добір раціонального способу й методу знежирення поверхонь сільськогосподарської техніки в процесі підготовки її до фарбування.

Видалення жирових забруднень, із зовнішніх поверхонь сільськогосподарських і інших мобільних машин при підготовці їх до фарбування можливо при використанні малогабаритних установок із соплами, що мають плавно регульовані вихідні канали (отвору) і утворюючі струмені під високим тиском.

Поряд із цим усі види жирових забруднень по їхній щільності можна розділити на три групи: слабозв'язані ($P \sim 3-10$ МПа), середньозв'язані ($P \sim 10-25$ МПа) і сильнозв'язані ($P \sim 25-60$ МПа). Причому по займаних ними площам зовнішніх поверхонь вони мають наступне поширення, відповідно 60%, 30% і 10%. У той же час трудомісткість їх видалення різна й має відповідне їхньому груповому поділу значення 10%, 20%, 40%. Розроблено схему експериментальної установки для проведення очищення сухим льодом. В установці можливе використання балону з вуглекислою і можливістю утворення льоду безпосередньо в установці.

Розроблено методику розрахунку сопла мийної струминної установки з розрахунком всіх параметрів для ефективного її використання.

Встановлено, що найбільш перспективним способом очищення та знежирення поверхонь є кріобластинг або обробка сухим льодом.

Розроблено методику промислових випробувань та лабораторних шляхом впровадження модифікованого сопла для утворення льодових гранул.

Порівняльний аналіз техніко-експлуатаційних показників способів і засобів видалення забруднень із поверхні сільськогосподарських машин, що очи-

щення обертовим струменем є найбільш економічним способом мийки й забезпечує високу продуктивність і безпечні умови роботи обслуговуючого персоналу.

Застосування експериментальної установки для мийки машин дозволяє суттєво підвищити ефективність очищення від забруднень. Так для забезпечення припустимої якості очищення (залишкове забруднення 1 г/м^2), трудомісткість мийки для експериментальної установки становить 1,03 люд-год. витрата електроенергії $2,3 \text{ кВт*год}$; витрата води $0,4 \text{ м}^3$.

Застосування розробленого способу мийки дозволило підвищити ефективність очищення машин, так загальний час мийної операції становить наприклад для автомобіля КамАЗ- 37,2 хв.

СПИСОК ЛІТЕРАТУРИ

1. Качественная подготовка авто к покраске [Электронный ресурс] / режим доступа <http://krasymavto.ru/pokraska/podgotovka-avtomobilya.html>
2. Гапанчук А.М. Технологія зберігання сільськогосподарських машин та шляхи її покращення / А.М. Гапанчук, Є. В. Калганков. // Zbiór artykułów naukowych z Konferencji Międzynarodowej Naukowo-Praktycznej. Sp. z o.o. «Diamond trading tour», Warszawa. – 2017. – С. 50–55. – Режим доступу: <http://dspace.dsau.dp.ua/jspui/handle/123456789/1078>.
3. Чигирик, Н. Д. Перспективи впровадження кріобластингу у процесі ремонту ТРС / Н. Д. Чигирик, О. М. Чвала // Збірник наукових праць УкрДУЗТ. - 2015. - Вип. 158. Т.2. - С. 115-119.
4. Клочко М.О. Обґрунтування перспективних способів очистки машин і механізмів / Клочко М.О. // Актуальні проблеми розвитку науки в контексті глобальних трансформацій інформаційного суспільства: Матеріали IV Міжнародної науково-практичної конференції ГО "Інститут інноваційної освіти" Науково-навчальний центр прикладної інформатики НАН України. Київ. – 2021. – С. 86–90.
5. Очистка сухим льдом – криогенный бластинг [Электронный ресурс] – Режим доступу до ресурсу: <https://tutmet.ru/oborudovanie-ochistka-suhim-ldom-blasting.html>.
6. Ремонт машин та обладнання: підручник для вищих навчальних закладів / [Дирда В.І., Мельянцов П.Т., Калганков, Є.В. та ін.]. – Дніпропетровськ: Журфонд, 2015. – 292 с.
7. Тельнов Н.Ф. Очистка-качество хранения сельскохозяйственной техники / Тельнов Н.Ф. // Техника в сельском хозяйстве, № 9. 1981. – с. 56-69.
8. Тельнов Н.Ф. Технология очистки сельскохозяйственных машин / Тельнов Н.Ф.. -М.: Колос, 1983. – 235 с.
9. Авдеев М.В. Технология ремонта машин и оборудования / Авдеев М. В., Воловик Е. Л., Ульман И. С.. - М.: Агропромиздат, 1986. 247 с.

10. Козлов Ю.С. Очистка автомобилей при ремонте / Козлов Ю.С. - М.: Транспорт, 1981. 151 с.

11. Мойка деталей MAGIDO L90 [Электронный ресурс] – Режим доступа до ресурсу: https://aqt-west.ru/catalog/oborudovanie-dlya-azs/tekhnologicheskoe-oborudovanie-i-komplektuyushchie/item/povorotnaya_konsol_izognutaya_komplekt_1_75m_360/item/koleso_zadnee/item/moyka_detaley_magido_190/.

12. Как правильно выбрать средство для мойки деталей [Электронный ресурс] – Режим доступа до ресурсу: <http://moemdetali.ru/luchshee-sredstvo-dlya-mojki-detalej/>.

13. Управління авторемонтним виробництвом. Навчальний посібник для студентів спеціальності: Автомобілі та автомобільне господарство/ Коробочка О.М., Шматко Д.З. — Дніпродзержинськ: ДДТУ, 2012 р. — с.

14. Фадеев, И.В. Повышение эффективности технологического процесса мойки при ремонте автомобилей в сельском хозяйстве: дисс. ...доктора техн. наук: 05.20.03 / Фадеев Иван Васильевич. –Рязань, 2019. – 395 с.

15. Агрегаты WOMA, насосы сверхвысокого давления WOMA [Электронный ресурс] – Режим доступа до ресурсу: <https://www.kaercher.com/ua/professional/woma-karcher.html>.

16. Каталог насосов сверхвысокого давления [Электронный ресурс] – Режим доступа до ресурсу: <https://www.kaercher.com/am/professional/woma-karcher/katalog-nasosov.html>.

17. Промышленные насосы для воды [Электронный ресурс] – Режим доступа до ресурсу: <https://konsolnik.com.ua/>.

18. Афанасиков Ю.И. Проектирование моечно-очистного оборудования авторемонтных предприятий / Афанасиков Ю.И.. – М.: Транспорт, 1987. – 174 с.:

19. Криогенный бластинг: клининг XXI века (презентация – ликбез) [Электронный ресурс] – Режим доступа до ресурсу:

<https://mplast.by/novosti/2018-12-04-kriogennyiy-blasting-klining-xxi-veka-prezentatsiya-likbez/>.

20. Артемьев Ю.Н. Теоретические основы ремонта и надежности сельскохозяйственной техники / Ю. Н. Артемьев, А. И. Селиванов. – Харьков : Фолио, 2009.

21. Пат. № 25477 Российская Федерация, МПК В60S3/04. Сопло для мощных установок / Шемякин А. В., Малюгин С. Г., Латышенко М. Б., Паюров Р. А.; заявитель и патентообладатель Рязанская гос. с.-х. академия. - № 2002106051/20; заявл. 15.03.02 ; опубл. 10.10.02 . - 4 с.

22. Савуляк В. І. Технічне нормування в ремонтному виробництві / В. І. Савуляк, С. П. Білошицький. – Вінниця, 2018. – 246 с. – (ВНТУ).

23. Закон України “Про охорону праці” / Законодавство України про охорону праці. - К. Нова редакція 2002 р.

24. НПАОП 0.00 – 7.11 – 12 "Загальні вимоги стосовно забезпечення роботодавцями охорони праці працівників".

25. Наказ Міністерства охорони здоров'я України, Міністерства внутрішніх справ України № 65/80 Про медичний огляд кандидатів у водії та водіїв транспортних засобів.

26. ДСТУ EN 133:2005. Засоби індивідуального захисту органів дихання. Класифікація.

27. ДБН В.2.5-67:2013 Опалення, вентиляція та кондиціонування.

28. ДСТУ-Н Б В.1.1-27:2010 Будівельна кліматологія

29. Проектування сервісних підприємств ремонту машин та агрегатів АПК: навчальний посібник / [Дирда В.І., Калганков Є.В., Мельянцов П.Т. та інші] – Д.: «Герда», 2014. – 100 с.

30. Яценко М. М. Проектування підприємств автомобільного сервісу / М. М. Яценко. – Київ: НТУ, 2004. – 172 с.

31. Вініченко І.І. Методичні рекомендації з економічного обґрунтування дипломних робіт для студентів факультету механізації сільського господарства / І.І. Вініченко, А.О. Сітковська. Дніпропетровськ: ДДАЕУ, 2016. – 27 с.

32. Калганков Є.В. Методичні рекомендації до виконання і оформлення дипломних проектів ОС "Бакалавр" за спеціальністю 208 "Агроінженерія" і дипломних робіт ОС "Магістр" за спеціальністю 208 "Агроінженерія" / Калганков Є.В. – Д.: ДДАЕУ, 2021. – 36 с.

33. ДСТУ 3008:2015 Інформація та документація. Звіти у сфері науки і техніки. Структура та правила оформлювання.

ДОДАТКИ

ДНІПРОВСЬКИЙ ДЕРЖАВНИЙ АГРАРНО-ЕКОНОМІЧНИЙ УНІВЕРСИТЕТ

Інженерно-технологічний факультет

Кафедра надійності і ремонту машин

**УДОСКОНАЛЕННЯ МИЙНО-ОЧИСНИХ
ОПЕРАЦІЙ З ОБҐРУНТУВАННЯМ ПАРАМЕТРІВ
СТРУМИННОЇ МИЙНОЇ УСТАНОВКИ**

Доповідач: Клочко М.О.

Керівник к.т.н., доцент: Толстенко О.В.

Метою роботи є поліпшення якісних і техніко-економічних показників механізації процесу очищення та знежирення зовнішніх поверхонь техніки шляхом удосконалення технології очистки.

Задачі роботи

Розробити теоретичні основи конструювання сопла установки та впливу струменя на забруднену поверхню.

Підібрати ефективну потужність установки.

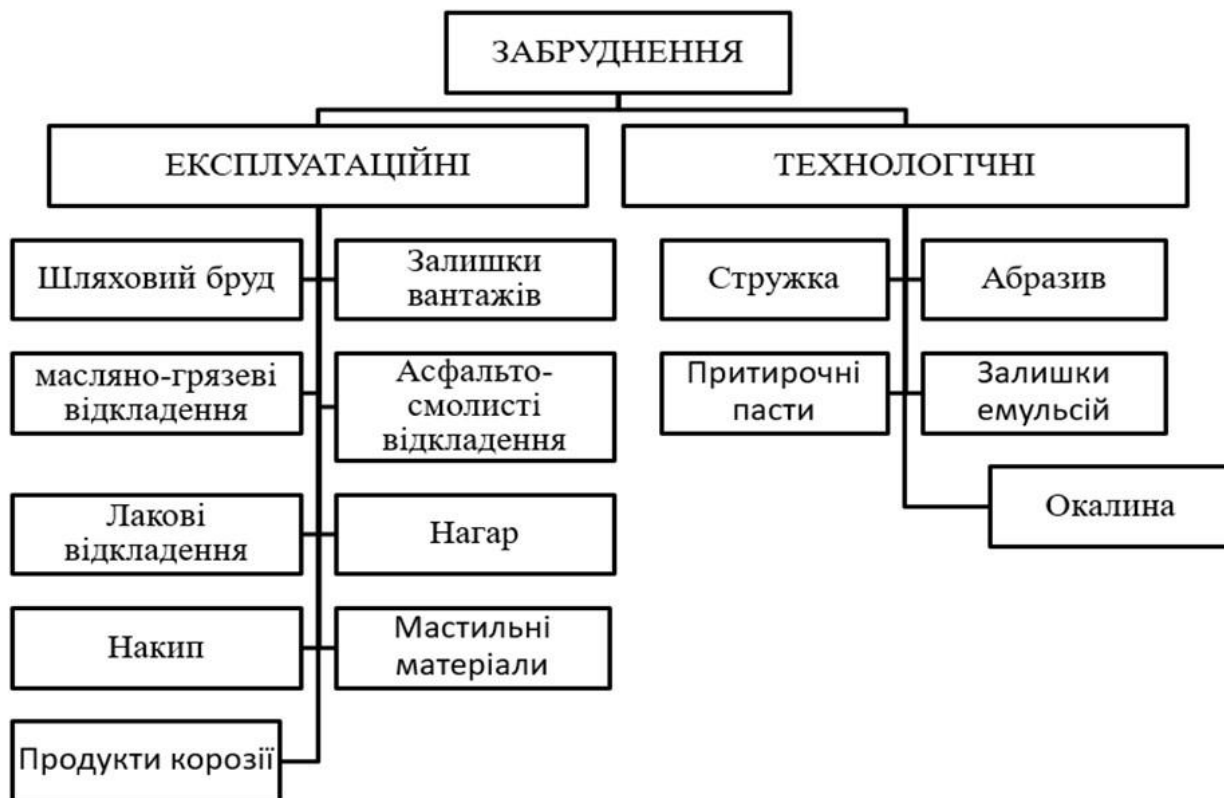
Обґрунтувати параметри й режими роботи сопла для максимального впливу енергії гранул на поверхню забруднення й розробити конструктивно-технологічну схему для його здійснення.

Розробити технологію підготовки техніки до фарбування шляхом використання як додаткової енергії, енергії сухого льоду.

Визначити ефективність запропонованої технології й установки по знежиренню зовнішніх поверхонь техніки струменем гранульованої вуглекислоти.

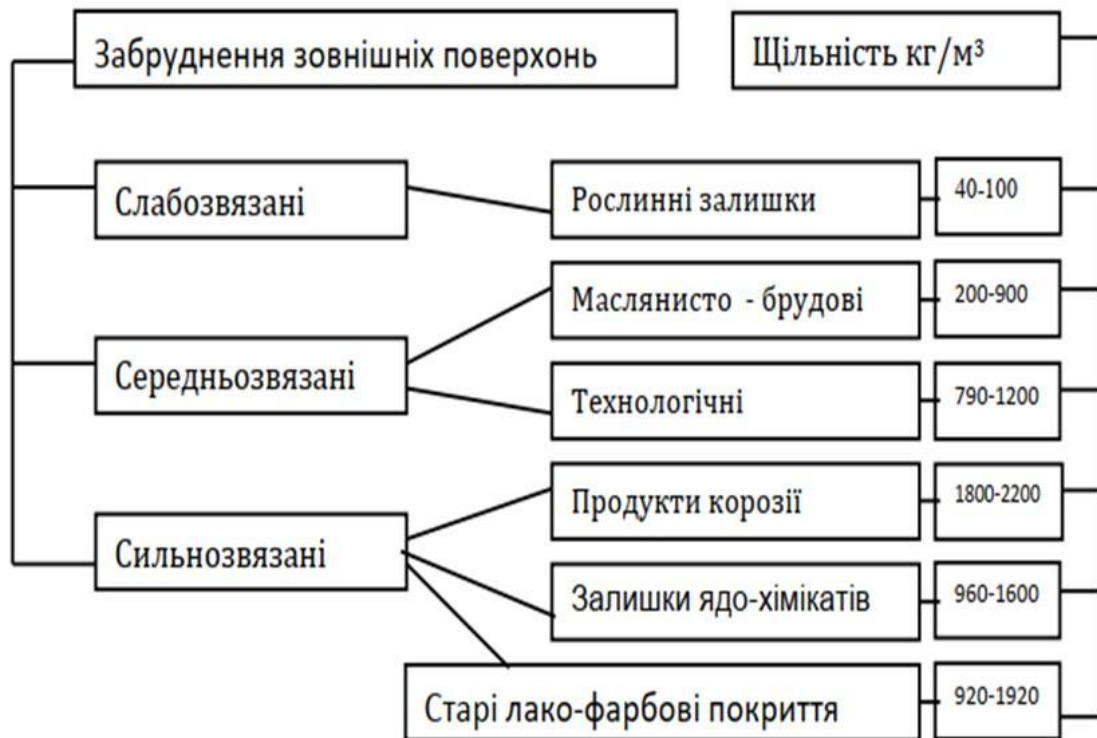
Провести заходи з охорони праці.

Розробити техніко-економічну оцінку роботи.



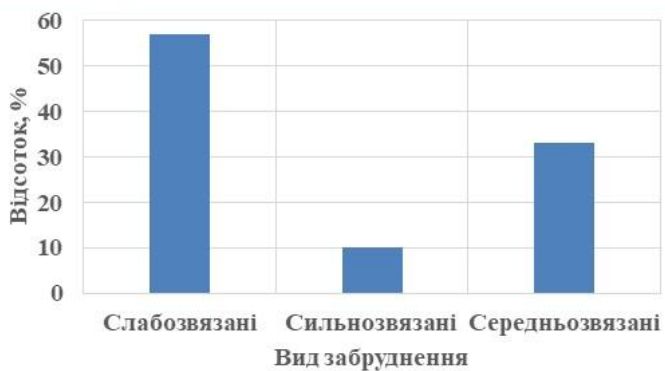
4

Класифікація забруднень по складності видалення



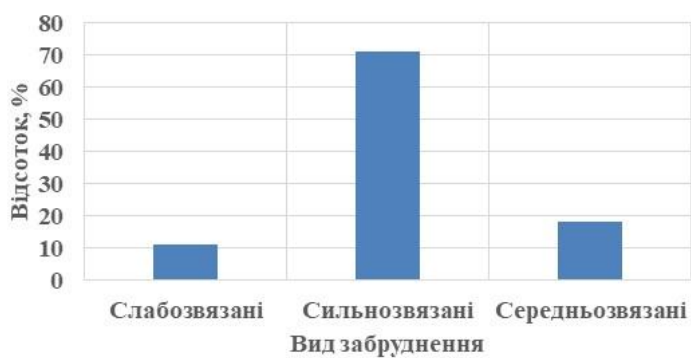
5

Трудомісткість видалення забруднень та їх площа



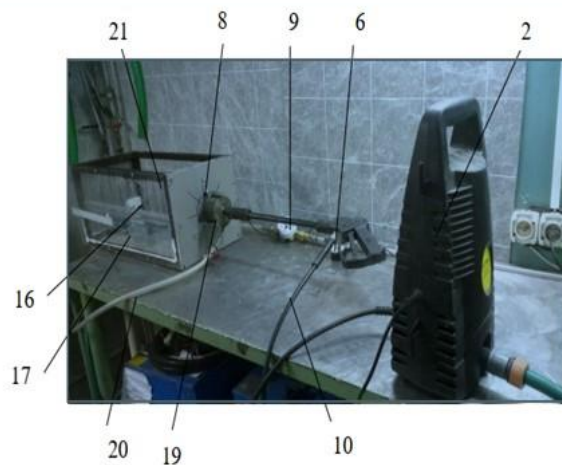
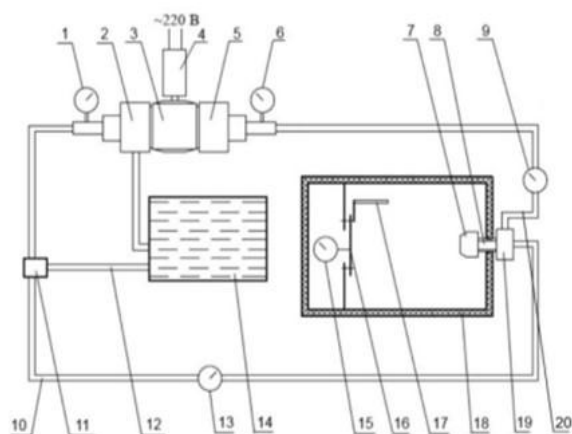
Трудомісткість видалення забруднень

Площі зайняті забрудненнями



6

Обладнання для проведення досліджень



Лабораторна установка

1 – манометр водяний, 2 – насос водяний, 3 – електродвигун, 4 – електрицит, 5 – насос повітряний, 6 – манометр повітряний, 7 – сопло, 8 – тримач, 9 – витратомір повітряний, 10 – напірна магістраль, 11 – запобіжний клапан, 12 – пропускна магістраль, 13 – витратомір води, 14 – ємність для води, 15 – динамометр, 16 – зразок, 17 – лінійка, 18 - мийна камера, 19 – повітряна камера, 20 – повітряна магістраль 2 - насоса високого тиску, 8 - тримач, 9 - витратомір повітряний, 20 - повітряна магістраль, 6 - манометр повітряний, 10 - напірна магістраль, 16 - зразок, 17 - лінійка, 18 - мийна камера й установленим у ній обертового віялового сопла 7, 19 - повітряна камера

7

Елементи розробленого сопла та режими обробки



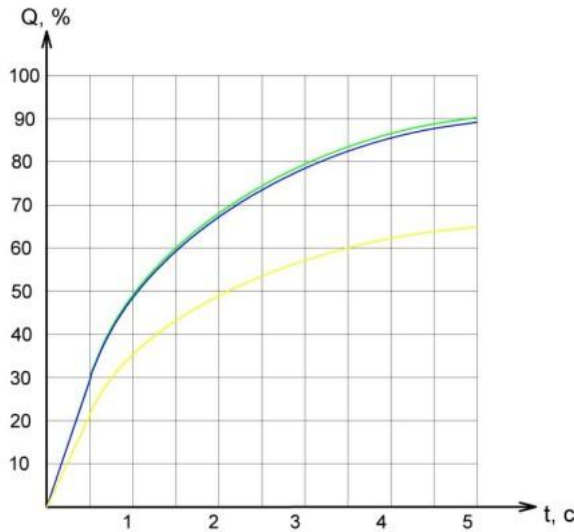
Елементи сопла

1 - набір кришок з отворами різного діаметра; 2 - ущільнювальне кільце; 3 - газовий штуцер; 4 - тіло сопла; 5 - змішувальна камера.

Номер і місце Знежирення ГАЗ-3309	Режим знежирення	Час знежирення, хв.	Номер і місце знежирення ГАЗ-3309	Режим знежирення	Час знежирення, хв.
1	2	3	4	5	6
1. Блок двигуна	"жорсткий"	1,2	1. Диски передніх коліс	"м'який"	0,45
2. Кабіна	"м'який"	1,3	12. Верх крил задніх	"м'який"	0,46
3. Облицювання двигуна	"м'який"	1,1	13. Низ крил задніх	"м'який"	0,42
4. Муфта зчеплення	"жорсткий"	0,7	14. Диски задніх коліс	"м'який"	0,58
5. Передня вісь	"жорсткий"	0,71	15. Піддон двигуна	"жорсткий"	0,95
6. Напіврама	"жорсткий"	0,71	16. Низ муфти зчеплення	"жорсткий"	0,48
7. Задній міст	"жорсткий"	0,2	17. Низ коробки передач	"жорсткий"	0,45
8. Механізм підвіски	"жорсткий"	~ 0,56	18. Низ заднього мосту	"жорсткий"	0,48
9. Причпний пристрій	"жорсткий"	0,5	Усього:		12,0
10. Крила передні	"м'який"	0,35			

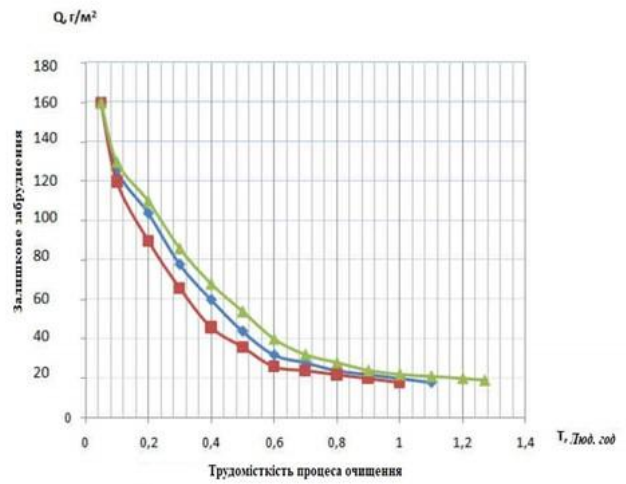
8

Результати експериментальних досліджень



Графік залежності ступені очищення від часу

- експериментальна установка
- установка високого тиску «KARCHER K3»
- установка низького тиску «Huter W105-GS»

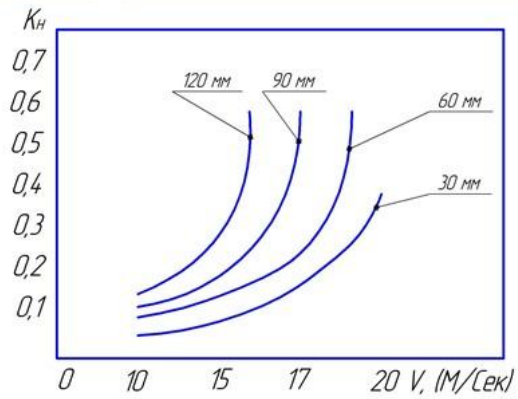


Графік впливу очищення на трудомісткість і якість робіт

- Експериментальна установка
- установка високого тиску «KARCHER K3»
- установка низького тиску «Huter W105-GS»

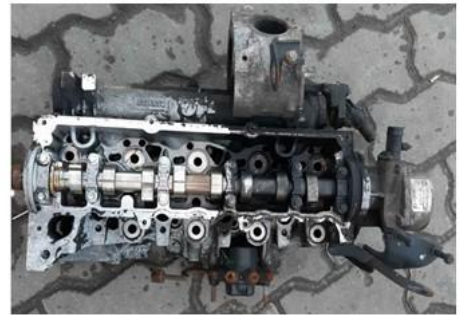
9

Результати експериментальних досліджень



Залежність кількості агрегатів льоду на поверхні деталі від швидкості їх польоту

Приклад очищення поверхонь кріобластингом (льодовим струменем)



Карта небезпечних зон та вимоги безпечної роботи на установці

№ п/п	Небезпечна зона	Небезпечний фактор	Вимоги безпечної роботи
1	Електробладнання (електрощиток)	Ураження електричним струмом	1. Забороняється обслуговувати електрощиток якщо він увімкнений в мережу; 2. Не допускати потрапляння рідини в отвори для охолодження. 3. Установка повинна бути заземлена.
2	Насосна станція	Ураження електричним струмом та робочою рідиною	1. Забороняється обслуговувати електродвигун якщо він увімкнений в мережу; 2. Не допускати потрапляння оливи або рідини в отвори для охолодження. 3. Забороняється експлуатація станції без робочої рідини.
3	Гідравлічні шланги	Ураження робочою рідиною	1. Пред початком роботи перевірити надійність кріплення шлангів та трубопроводів.
4	Бак з рідиною	Ураження кінцівок та очей робочою рідиною	1. Забороняється вскривати бак при працюючій установці. 2. Постійно контролювати рівень рідини і не допускати потрапляння повітря.
5	Агрегат чи деталь що знежирюється	Травмування кінцівок	1. При встановленні агрегатів використовувати підъемно – транспортні механізми. 2. Агрегати надійно кріпити до установочних плит установки.
6	Розпилювач	Ураження робочою рідиною. Травмування внаслідок вириву шлангів. обмороження кінцівок	1. Забороняється включати стенд при закритому дроселі. 2. Дросель необхідно повільно закривати навантажуючи стенд. 3. У разі виникнення витoku вуглекислоти припинити роботу та усунути виток. 4. Працювати в спеціальних суكونних рукавицях. 5. Працювати в захисних окулярах.
7	Система подачі вуглекислоти (балон)	Травмування внаслідок вириву шлангів	1. Перед початком роботи перевірити надійність кріплення. 2. У разі виникнення витoku вуглекислоти припинити роботу та усунути виток. 3. Контролювати тиск балону та витрату газу.

Показники	Базовий варіант	Проектний варіант
1	2	3
Вид робіт	Підготовка поверхні	Підготовка поверхні
Річний фонд часу роботи установки, год	450	450
Продуктивність установки, м ² /год	30	30
Кількість основних робітників, чол..	1	1
Балансова вартість установки, грн..	7200,0	4100,0
Експлуатаційні витрати всього, грн..	238070	129049
- заробітна плата з нарахуваннями, грн..	52598	52598
- вартість води, грн..	85824	38889
- вартість електроенергії, грн.	4401	3668
- вартість витратних матеріалів, грн..		
миючі засоби	35343	-
вуглекислота	-	6750
- витрати на стічні води, грн..	59904	27144
Економічний ефект від впровадження, грн.	-	109531

На основі аналізу літературних даних і результатів попередніх досліджень, видно, що визначальним при різновиді зовнішніх жирутворюючих забруднень, виділених у сім груп; рослинні залишки; технологічні забруднення; маслянисто-грязьові; залишки отрухохімікатів; продукти корозії; старі лакофарбові покриття; жирові плівки з різною міцністю, з погляду труднощі їх видалення, є добір раціонального способу й методу знежирення поверхонь сільськогосподарської техніки в процесі підготовки її до фарбування.

Видалення жирових забруднень, із зовнішніх поверхонь сільськогосподарських і інших мобільних машин при підготовці їх до фарбування можливо при використанні малогабаритних установок із соплами, що мають плавно регульовані вихідні канали (отвору) і утворюючі струмені під високим тиском.

Поряд із цим усі види жирових забруднень по їхній щільності можна розділити на три групи: слабозв'язані ($P \sim 3-10$ МПа), середньозв'язані ($P \sim 10-25$ МПа) і сильнозв'язані ($P \sim 25-60$ МПа). Причому по займаних ними площам зовнішніх поверхонь вони мають наступне поширення, відповідно 60%, 30% і 10%. У той же час трудомісткість їх видалення різна й має відповідне їхньому груповому поділу значення 10%, 20%, 40%. Розроблено схему експериментальної установки для проведення очищення сухим льодом. В установці можливе використання балону з вуглекислотою і можливість утворення льоду безпосередньо в установці.

Розроблено методику розрахунку сопла мийної струминної установки з розрахунком всіх параметрів для ефективного її використання.

Встановлено, що найбільш перспективним способом очищення та знежирення поверхонь з кріобластинг або обробка сухим льодом.

Розроблено методику промислових випробувань та лабораторних шляхом впровадження модифікованого сопла для утворення льодових гранул.

Порівняльний аналіз техніко-експлуатаційних показників способів і засобів видалення забруднень із поверхні сільськогосподарських машин, що очищення обертовим струменем є найбільш економічним способом мийки й забезпечує високу продуктивність і безпечні умови роботи обслуговуючого персоналу.

Застосування експериментальної установки для мийки машин дозволяє суттєво підвищити ефективність очищення від забруднень. Так для забезпечення припустимої якості очищення (залишкове забруднення 1 г/м^2), трудомісткість мийки для експериментальної установки становить 1,03 люд-год. витрата електроенергії $2,3 \text{ кВт*год}$; витрата води $0,4 \text{ м}^3$.

Застосування розробленого способу мийки дозволило підвищити ефективність очищення машин, так загальний час мийної операції становить наприклад для автомобіля КамАЗ-37,2 хв.

Національна академія наук України
Науково-навчальний центр прикладної інформатики
Інститут інноваційної освіти



Актуальні проблеми розвитку науки в контексті глобальних трансформацій інформаційного суспільства

Матеріали
IV Міжнародної науково-практичної конференції
29-30 жовтня 2021 р.

Інститут
інноваційної
освіти



Міжнародні та всеукраїнські
науково-практичні конференції

www.novaosvita.com

НАЦІОНАЛЬНА АКАДЕМІЯ НАУК УКРАЇНИ
Науково-навчальний центр прикладної інформатики

ІНСТИТУТ ІННОВАЦІЙНОЇ ОСВІТИ

**АКТУАЛЬНІ ПРОБЛЕМИ РОЗВИТКУ НАУКИ В
КОНТЕКСТІ ГЛОБАЛЬНИХ ТРАНСФОРМАЦІЙ
ІНФОРМАЦІЙНОГО СУСПІЛЬСТВА**

МАТЕРІАЛИ
IV Міжнародної науково-практичної конференції

*29–30 жовтня 2021 р.
м. Київ*

Київ
Інститут інноваційної освіти
2021

УДК 001(063):378.4 (Укр)
ББК 72я43
А43

До збірника увійшли матеріали наукових робіт (тези доповідей, статті), надані згідно з вимогами, що були заявлені на конференцію.

*Роботи друкуються в авторській редакції, мовою оригіналу.
Автори беруть на себе всю відповідальність за зміст поданих матеріалів.
Претензії до організаторів не приймаються.
При передруку матеріалів посилання обов'язкове.*

А43 **Актуальні Проблеми розвитку науки в контексті глобальних Трансформацій інформаційного суспільства** : Матеріали IV Міжнародної науково-практичної конференції (м. Київ, 29–30 жовтня 2021 р.) / ГО «Інститут інноваційної освіти»; Науково-навчальний центр Прикладної інформатики НАН України. – Київ : ГО «Інститут інноваційної освіти», 2021. – 100 с.

Матеріали конференції рекомендуються освітянам, науковцям, викладачам, здобувачам вищої освіти, аспірантам, докторантам, студентам вищих навчальних закладів тощо¹.

Відповідальний редактор: С.К. Бурма
Коректор: П.А. Немкова

Матеріали видано в авторській редакції.

УДК 001(063):378.4 (Укр)

© Усі права авторів застережені, 2021
© Інститут інноваційної освіти, 2021
© Друк ФОП Москвін А.А., 2021

Підписано до друку 08.11.2021. Формат 60x84/16.
Віддруковано з готового оригінал-макету.
Папір офсетний. Друк цифровий. Гарнітура Charter. Ум. Друк. арк. 5,81.
Зам. № 0811/21-11. Тираж 100 прим. Ціна договірна. Виходить українською мовою.

Виготівник. ФОП Москвін А.А. Цифрова друкарня «Сору Арт».
69095, Запоріжжя, просп. Соборний, 109. Тел.: (061) 708-08-80
Інститут інноваційної освіти: e-mail: novavita@gmail.com; сайт: www.novavita.com

Видання здійснене за експертної підтримки
Науково-навчального центру Прикладної інформатики НАН України
03600, Київ-107, просп. Академіка Глушкова, 40.

¹ Відповідно п. 12 порядку призначення науковців ступеня застеряженого постановою Кабінету Міністрів України від 24 липня 2018 р. № 867 п. 28 постанови Кабінету Міністрів України від 30 грудня 2018 р. № 1187 «про застеряження ліцензійних умов провадження освітньої діяльності» п. 18 постанови Кабінету Міністрів України від 12 липня 2004 р. № 882 «про питання оптимізаційного забезпечення».

Розділ 12

ТРАНСПОРТ

УДК 621.886.6

М.О. Клочко,
здобувач вищої освіти освітнього ступеня магістра
інженерно-технологічного факультету
Дніпровський державний аграрно-економічний університет

ОБҀРУНТУВАННЯ ПЕРСПЕКТИВНИХ СПОСОБІВ ОЧИСТКИ МАШИН І МЕХАНІЗМІВ

Анотація. Наведено аналітичні дослідження способів очищення деталей та запропоновано використання як альтернативного, криогенний бластинг або струминне очищення льодом.

Ключові слова; очищення, мийний розчин, забруднення, фарбування, сухий лід, бластинг, гранули льоду.

Загальна суть проблеми. Машини та обладнання сільськогосподарського призначення експлуатуються в складних умовах. Через контакт з ґрунтом, рослинами, паливно-мастильними матеріалами, добривами, ядохімікатами, а також в результаті дії змінних температурних режимів, на поверхні машин утворюються забруднення різного складу.

Неякісне очищення знижує їх післяремонтний ресурс на (20...30)%. За даними [1] процес нанесення лако-фарбового покриття займає лише 10 % від загального процесу фарбування, а 90% це підготовчі операції і чим якісніше вони будуть виконані тим більш довговічним буде покриття і машина в цілому. Всі ці факти свідчать про важливість саме підготовчих операцій до фарбування, і одна із найважливіших це знежирення поверхонь. Інший напрямок очищення це підготовка до зберігання машин і саме якісне очищення є запорукою правильного зберігання машин [2]. Очищення займає 29% у підготовчих операціях до зберігання але більшість способів очищення не є універсальними і очищають тільки певні види забруднення або пошкоджують деталі чи видаляючи один вид забруднення залишають інше забруднення (наприклад піскоструминна очистка).

Враховуючи вищезазначене необхідно розробити такі методи очищення які були б продуктивними, екологічними та якісно видаляли різні види

забруднення. Одним із таких видів є кріобластинг або струминна обробка льодом [3].

Аналіз останніх досліджень та публікацій. Процес очищення машин висвітлено в багатьох роботах таких авторів як Тельнова Н.Ф., Сідашенко О.І., Северного А.Е., Черноіванова В.І., Шемякіна А.В. та інших. У роботі [1] розглянуті різні види очищення при підготовці автомобіля до фарбування, такі як піскоструминне очищення, хімічне та теплове очищення.

В роботі [4] добре розкрита суть методу очищення сухим льодом та сфера застосування методу. І багато компаній пропонують послуги з продажу обладнання або з очищення але дуже мало інформації про режими обробки та фізику процесу.

Мета роботи. Огляд технологічного процесу очищення сухим льодом та обладнання яке використовується для реалізації процесу.

Виклад основного матеріалу. Забруднення поділяються на: технологічні і експлуатаційні.

Таблиця 1 – Характеристика забруднень

Технологічні забруднення	Експлуатаційні забруднення
- металеві частки у вигляді стружки, сколів гострих кромки, заусенець; - окалини, окисні плівки, шлаки; - виробничий пилю; - залишки притир очних та доводочних паст; - продукти зносу при обкатці.	- шляховий бруд; - рослинні залишки; - залишки ядохімікатів; - масла та змазки; - асфальтосмолисті відкладення; - лакові відкладення; - нагар, накип.

Видалення більшості забруднень можливе струминним способом або зануренням в камерних машинах.

До струминних способів відноситься: очищення струменем води, піскоструминна очистка, очищення кисточковою крихтою або скляними кульками.

Струминне очищення полягає у видаленні забруднень за допомогою високонапорного струменя води або миючої рідини (механічний фактор), у якості якої застосовують розчини синтетичних мийних засобів. При струминному очищенні механічний фактор проявляється як удар струменя на забруднення, що видаляються, що приводить до їхнього руйнування й розмиву.

Піскоструминне очищення зводиться до обробки забруднених поверхонь кварцовим або металевим піском у потоці рідини або повітря. Вона є ефективним способом видалення продуктів корозії, накипу й підготовки металевої поверхні до фарбування. При цьому способі поверхня не тільки

очищається, але й здобуває рівномірну шорсткість, що сприяє кращому прилипанню лакофарбових матеріалів.

Очищення кисточковою крихтаю (скляними кулями) відрізняється від піскоструминної лише тим, що пісок у цьому процесі замінений дрібно подрібненою шкарлупою фруктових кісточок (слив, абрикосів і ін.). Важлива перевага цього способу перед піскоструминним очищенням у тому, що кисточкова крихта, володіючи меншою твердістю, зовсім не дряпає поверхню деталей, що очищаються, у тому числі й деталей з алюмінієвих сплавів.

Але всі ці методи не достатньо ефективні і використовуються тільки в певних випадках, також вони забруднюють навколишнє середовище та обладнання, що стоїть поряд тому необхідно створювати спеціальні умови для очищення.

Альтернативою є криогенний бластинг або льодоструминне очищення. Криогенний бластинг – інноваційний розв'язок очищення будь-яких поверхонь без шкоди для людей і природи.

Льодоструминне очищення відрізняється від двох попередніх лише тим, що пісок або кисточкова крихта в цьому процесі замінені на гранули з льоду. Розмір гранул коливається в межах 2...5 мм. Існують дві технології одержання крижаних гранул: дроблення брил льоду до потрібного розміру; розпилення води в камері з рідким азотом. Доставляють гранули до поверхні, що очищається, за допомогою металевих машин. Застосування сухого льоду при очищенні відрізняється від льодоструминного очищення тим, що лід різко охолоджує деталь, і в силу відмінності коефіцієнтів термічного розширення деталі й забруднення останні руйнуються, далі забруднення з поверхні деталі видаляють механічним шляхом. Порівняння методів очищення наведено на рис. 1.

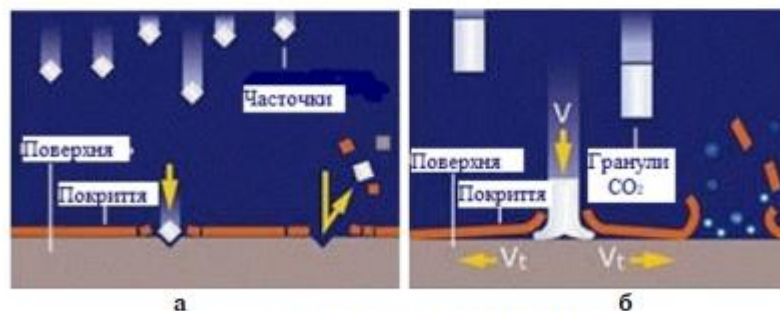


Рис. 1. Порівняння методів очищення
а – абразивна очистка, б – очищення льодом

З рисунку видно, що при очищенні абразивними часточками (рис. 1а) відбувається травмування поверхні і чим м'якше матеріал поверхні тим

більше травмування. При очищенні льодом (рис. 2б) гранули льоду удараються об поверхню і проникають під бруд, далі йде інтенсивне збільшення об'єму гранул (процес сублимації) утворюючи процес вибуху збільшуючись в об'ємі до 700 разів, очищує поверхню.

Принцип чищення сухим льодом:

- Очищення за рахунок різкого охолодження: різке охолодження до -79°C приводить до того, що поверхневий шар бруду стає ламким. І чим гарячіше поверхня, що очищається, тим більше вираженим виявляється цей ефект.

- Очищення за рахунок механічної енергії: гранули сухого льоду бомбардують поверхню зі швидкістю, що перевищує 150 м/с.

- Очищення за рахунок сублимації: гранули проникають у тріщини, утворені ними в шарі бруду, і сублимуються з 700-кратним об'ємним розширенням.

Приклад очищення наведено на рис. 2.



Рис. 2. Приклад очищення поверхонь льодовим струменем

Переваги струминного чищення сухим льодом:

- Відсутність вологи: сухий лід сублимується й у вигляді вуглекислого газу розчиняється в атмосфері, що скорочує простой встаткування й виключає корозію матеріалів.

- Дбайлива обробка поверхонь. Відсутність зношування / ерозії: через низьку абразивність, гранули сухого льоду не ушкоджують поверхні машин і інструментів.

- Не потрібен демонтаж устаткування: можливе очищення без розбирання, скорочуються простой.

- Екологічність. Відсутність хімікатів, залишків абразивного матеріалу (корунду тощо) і стічних вод: екологічний, надійний і рентабельний метод.

Висновок. Таким чином використання криобластингу є перспективним напрямком і потребує подальшого дослідження та обґрунтування параметрів струменю, режимів обробки та використання різних форм сопел.

Список використаних джерел

1. Качественная подготовка авто к покраске [Электронный ресурс]. – Режим доступа: <http://kqazumavto.ru/pokraska/podgotovka-avtomobilya.html>
2. Гапанчук А.М. Технологія зберігання сільськогосподарських машин та шляхи її покращення / А.М. Гапанчук, Є. В. Калганков. // Zbiór artykułów naukowych z Konferencji Międzynarodowej Naukowo-Praktycznej. Sp. z o.o. «Diamond trading tour», Warszawa. – 2017. – С. 50–55. – Режим доступа: <http://dspace.dsau.dp.ua/jspui/handle/123456789/1078>.
3. Чигирик, Н. Д. Перспективи впровадження криобластингу у процесі ремонту ТРС / Н. Д. Чигирик, О. М. Чвала // Збірник наукових праць УкрДУЗТ. – 2015. – Вип. 150. Т.2. – С. 115–119.
4. Очистка сухим льдом – криогенный бластинг [Электронный ресурс] – Режим доступа до ресурсу: <https://tutmet.ru/oborudovanie-ochistka-suhim-ldom-blasting.html>.

УДК 621.791.923

М.О. Хорольський,

здобувач вищої освіти освітнього ступеня магістра
інженерно-технологічного факультету
Дніпровський державний аграрно-економічний університет

Л.Д. Васильєв,

доктор технічних наук, доцент кафедри надійності і ремонту машин
інженерно-технологічного факультету
Дніпровський державний аграрно-економічний університет

ЕЛЕКТРОІСКРОВЕ ВІДНОВЛЕННЯ ТА ЗМІЦНЕННЯ ДЕТАЛЕЙ ЯК СПОСІБ ЕКОНОМІЇ РЕСУРСІВ

Анотація. Встановлено, що до 30 % деталей можливо повторно використовувати провівши відновлювальні роботи. Також деталі мають знос від 0,01 до 0,2 мм який досить легко можна компенсувати заощадивши при цьому ресурси. Відновлювати деталі з незначним зносом можливо шляхом нанесення електроіскрових покриттів, завдяки яким підвищується зносостійкість та ресурс деталей.

Ключові слова: електроіскрове зміцнення, електроіскрове відновлення, знос, мікротвердість, нанесений шар, структура.

Загальна суть проблеми. Дослідженнями багатьох вчених та науково – дослідних інститутів, встановлено, що близько 40...45% деталей можна відновити та використовувати повторно, що в свою чергу значно знижує собівартість ремонту, до 30...35% деталі які не потребують ремонту і можуть

Розділ 12
ТРАНСПОРТ

М.О. Клочко,
ОБҐРУНТУВАННЯ ПЕРСПЕКТИВНИХ СПОСОБІВ
ОЧИСТКИ МАШИН І МЕХАНІЗМІВ 86

М.О. Хорольський, Л.Д. Васильєв,
ЕЛЕКТРОІСКРОВЕ ВІДНОВЛЕННЯ ТА ЗМІЦНЕННЯ ДЕТАЛЕЙ
ЯК СПОСІВ ЕКОНОМІЇ РЕСУРСІВ 90

Підписано до друку 08.11.2021. Формат 60x84/16. Папір офсетний білий.
Гарнітура «Charter». Друк цифровий. Ум. друк. арк. 5,81.
Зам. № 0811/21-11. Тираж 100 прим. Ціна договірна. Виходить українською мовою.

Віддруковано з готового оригінал-макета ФОП Москвін А.А.
м. Запоріжжя, просп. Соборний, 109.

Інститут інноваційної освіти. Науково-навчальний центр прикладної інформатики НАН України
e-mail: novzoovita@gmail.com; сайт: www.novzoovita.com

Видання здійснене за експертної підтримки
Науково-навчального центру прикладної інформатики НАН України
03680, Київ-187, просп. Академіка Глушкова, 40