

**ДНІПРОВСЬКИЙ ДЕРЖАВНИЙ АГРАРНО-ЕКОНОМІЧНИЙ
УНІВЕРСИТЕТ**

Інженерно-технологічний факультет

Кафедра тракторів і сільськогосподарських машин

П о я с н ю в а л ь н а з а п и с к а
до дипломної роботи
освітнього ступеня «Магістр» на тему:

**Обґрунтування параметрів пристрою до дискової борони для загортання
сидерату**

Виконав: студент 2 курсу, групи МГАІ-2-24 за
спеціальністю 208 «Агроінженерія»

_____ Довгановський Даніл Віталійович

Керівник: _____ Пономаренко Наталія

Олександрівна

Рецензент: _____

Дніпро – 2025

**ДНІПРОВСЬКИЙ ДЕРЖАВНИЙ АГРАРНО-ЕКОНОМІЧНИЙ
УНІВЕРСИТЕТ**

Інженерно-технологічний факультет

Кафедра тракторів і сільськогосподарських машин

Освітній ступінь: «Магістр»

Спеціальність: 208 «Агроінженерія»

ЗАТВЕРДЖУЮ

Завідувач кафедри

ТСГМ _____.

(назва кафедри)

доцент _____.

(вчене звання)

Теслюк Г.В.

(підпис) (прізвище,

ініціали)

« ____ » _____ 2025 р.

**З А В Д А Н Н Я
НА ДИПЛОМНУ РОБОТУ СТУДЕНТУ**

_____ Довгановський Даніл Віталійович _____

(прізвище, ім'я, по батькові)

керівник роботи _____ Пономаренко Наталія Олександрівна, к.т.н., доцент _____

(прізвище, ім'я, по батькові, науковий ступінь, вчене звання)

затверджені наказом вищого навчального закладу від «24» жовтня 2025 року №3182

2. Строк подання студентом роботи 22.11.2025 р.

3. Вихідні дані до роботи Огляд стану питання в галузі машинобудування та існуючих засобів обробітку ґрунту. Патентний пошук, аналіз літературних джерел, останніх досліджень з обраної тематики.

4. Зміст розрахунково-пояснювальної записки (перелік питань, які потрібно розробити) Вступ. Аналіз об'єкта дослідження. Теоретичне обґрунтування параметрів пристрою до дискової борони для заробляння сидерату. Методика проведення експериментальних досліджень. Результати експериментальних досліджень. Охорона праці. Техніко-економічні показники використання важкої дискової борони під час заробляння

сидерату. Загальні висновки. Список джерел посилання.

5. Перелік демонстраційного матеріалу

1. Мета і задачі, об'єкт, предмет досліджень. 2. Технічні засоби досходового боронування при обробітку картоплі по грядовій технології. 3, 4, 5 Теоретичні дослідження процесу роботи ротаційної борони. 6, 7, 8 Методика експериментальних досліджень. 9, 10, 11 Результати експериментальних досліджень. 10. Висновки

6. Консультанти розділів роботи

Розділ	Прізвище, ініціали та посада консультанта	Підпис, дата	
		завдання видав	завдання прийняв
1	Пономаренко Н.О.		
2	Пономаренко Н.О.		
3	Пономаренко Н.О.		
4	Пономаренко Н.О.		
5	Пономаренко Н.О.		
6	Пономаренко Н.О.		
нормоконтроль			

7. Дата видачі завдання: 30.08.2025 р.

КАЛЕНДАРНИЙ ПЛАН

№ з/п	Назва етапів дипломного проекту	Строк виконання етапів роботи	Примітка
1	Аналітичний (оглядовий)	до 30.05.2025 р.	
2	Теоретичний	до 10.07.2025 р.	
3	Експериментальний	до 29.09.2025 р.	
4	Охорона праці	до 15.10.2025 р.	
5	Економічний	до 22.10.2025 р.	
6	Демонстраційна частина	до 29.10.2025 р.	

Студент

_____ (підпис)

Довгановський Д.В.

(прізвище та ініціали)

Керівник роботи

_____ (підпис)

Пономаренко Н.О.

(прізвище та ініціали)

АНОТАЦІЯ

Проаналізовано способи, технології та засоби для поповнення ґрунту поживними речовинами і заробляння сидерату зокрема, обґрунтовано необхідність дослідження робочих органів для додаткового ущільнення культур-сидератів перед їх зароблянням дисковим знаряддям.

Розроблена гіпотеза щодо роботоздатності важкої дискової борони, обладнаної додатковим ущільнювальним котком. Отримані теоретичні залежності для розрахунку технологічно-конструктивних параметрів котка дискової борони.

Наведено методику та описано будову приладу для визначення фізико-механічних властивостей культур-сидератів, зокрема коефіцієнтів та кутів їх тертя по металу.

Розроблена карта умов праці та логіко-імітаційна модель процесу виникнення травм під час застосування дискової борони з ущільнювальним котком у передній її частині.

Виконана економічна оцінка використання важкої дискової борони з обладнанням для попереднього коткування рослин-сидератів.

ЗМІСТ

ВСТУП	6
1 АНАЛІЗ ОБ’ЄКТА ДОСЛІДЖЕННЯ.....	8
1.1 Аналіз способів поповнення ґрунту поживними речовинами	8
1.2 Огляд конструкцій технічних засобів для заробляння сидерату	10
1.3 Аналіз конструкцій котків	19
Висновки.....	21
2 ТЕОРЕТИЧНЕ ОБГРУНТУВАННЯ ПАРАМЕТРІВ ПРИСТРОЮ ДО ДИСКОВОЇ БОРОНИ ДЛЯ ЗАРОБЛЯННЯ СИДЕРАТУ	22
2.1 Обґрунтування робочого процесу заробляння сидерату.....	22
2.2 Теоретичне обґрунтування конструктивних параметрів котків	23
2.3 Аналітичне дослідження взаємодії котка з ґрунтом.....	26
Висновки.....	29
3 МЕТОДИКА ПРОВЕДЕННЯ ЕКСПЕРИМЕНТАЛЬНИХ ДОСЛІДЖЕНЬ.....	31
3.1 Мета і програма експериментальних досліджень.....	31
3.2 Передумови проведення дослідів.....	31
3.3 Методика визначення коефіцієнта тертя рослинних матеріалів по металу	32
4 РЕЗУЛЬТАТИ ЕКСПЕРИМЕНТАЛЬНИХ ДОСЛІДЖЕНЬ	35
4.1 Коефіцієнти та кути тертя рослинних матеріалів по металу	35
Висновки.....	37
5 ОХОРОНА ПРАЦІ.....	38
5.1 Складання карти умов праці під час використання важкої дискової борони.....	38
5.2 Оцінка рівня небезпеки виникнення аварій і травм.....	41
6 ТЕХНІКО-ЕКОНОМІЧНІ ПОКАЗНИКИ ВИКОРИСТАННЯ ВАЖКОЇ ДИСКОВОЇ БОРОНИ ПІД ЧАС ЗАРОБЛЯННЯ СИДЕРАТУ.....	46

Висновки.....	50
ЗАГАЛЬНІ ВИСНОВКИ	54
СПИСОК ДЖЕРЕЛ ПОСИЛАННЯ.....	56

ВСТУП

Більшість сільськогосподарських культур потребує поповнення ґрунту поживними речовинами. Для технічних культур ефективними є органічні добрива тваринного й природного походжень, багатих на макро- і мікроелементи, необхідні для росту й розвитку культурних рослин. Оскільки культурні рослини за період вегетації виносять з ґрунту поживні речовини, для поповнення органікою до бездефіцитного балансу гумусу потрібно в нормі, не меншій за 10-18т/га в залежності від типі ґрунтів [5, 18].

Тому виникає необхідність хоча б частково замінити дію органічних добрив. Для цього застосовують технології обробітку ґрунту, які передбачають зароблянням в нього післяжнивних решток або спеціально вирощуваних на сидерат культур рослин, багатих на азот. Сидерати позитивно впливають на поповнення ґрунту поживними речовинами і збагачення його корисними мікроорганізмами, забезпечують оптимальні умови розвитку й живлення сільськогосподарських культур, запобігаючи також ерозії ґрунту [23].

В якості сидератів після збирання кукурудзи на зелений корм чи силос (післяукісна сидерація) сіють люпин, буркун, олійну редьку або ріпак озимий, які багаті азотом. Після збирання ранніх зернових культур (післязбиральна сидерація) доцільно одразу сіяти люпин, горох, гречку, овес та вико-вівсяні суміші, що обумовлено їх біологічними особливостями.

Традиційно, для заробляння сидератів в ґрунт широкого поширення набули дискові знаряддя (переважно важкі дискові борони), що здатні ефективно працювати в різних ґрунтово-кліматичних умовах та орні агрегати, які остаточно заробляють сидерат на глибину понад 20см.

Актуальність теми. Культурні рослини, які дискують на сидерат можуть мати різну врожайність, висоту і товщину стебел, вологість тощо. Особливо це стосується заробляння високоврожайних і високорослих багаторічних чи однорічних рослинах бо під час їх заробляння можливе не повне їх подрібнення й заробляння. Це відбувається тому, що стебла окремих рослин проходять в зазор між сусідніми дисками майже неушкодженими й залишаються ро-

сти надалі. І хоча батареї дискових борін змонтовано у два ряди з частковим перекриванням обробленої ділянки поля за шириною захвату знаряддя, значна частина рослин залишається незаробленою в ґрунт.

В таких умовах потрібно удосконалити робочий процес дискової борони, доповнивши його ще однією операцією, а саме попереднім коткуванням сидерату за допомогою додаткового котка, змонтованого у передній частині дискової борони. Саме тому необхідно обґрунтувати конструктивно-технологічні параметри й тип котка, враховуючи, що під час роботи вони повинні копіювати поверхню поля й рослинності завдяки пружинам, закріплених на додаткових бокових тягах котків.

Таким чином, дослідження, спрямовані на підвищення ефективності заробляння сидерату шляхом обґрунтування конструктивно-технологічних параметрів котка, є актуальними.

Мета досліджень: підвищення ефективності процесу заробляння сидерату шляхом обґрунтування конструктивно-технологічних параметрів котка.

Задачі дослідження:

1. Провести аналіз існуючих способів і засобів для заробляння сидерату;
2. Виконати теоретичне обґрунтування конструктивно-технологічних параметрів котка до дискової борони;
3. Експериментально дослідити фізико-механічні властивості культур-сидератів;
4. Розробити карту умов праці під час заробляння сидерату;
5. Виконати економічну оцінку застосування дискової борони з обладнанням для заробляння сидерату.

Об'єкт дослідження: взаємодія робочих органів дискової борони, обладнаної додатковим котком для ущільнення сидерату перед зароблянням.

Предмет дослідження: закономірності процесу заробляння сидерату робочими органами дискової борони з додатковим котком.

Публікації. За результатами досліджень опубліковані 2 статті у матеріалах і тезах наукових конференцій.

1 АНАЛІЗ ОБ'ЄКТА ДОСЛІДЖЕННЯ

1.1 Аналіз способів поповнення ґрунту поживними речовинами

Більшість сільськогосподарських культур позитивно реагують на наявність у верхньому, гумусовому шарі ґрунту достатньої кількості поживних речовин, які забезпечують її життєдіяльність протягом цього вегетаційного періоду.

Традиційно для більшості сільськогосподарських культур, особливо технічних (картопля, цукрові буряки, кукурудза) найбільш ефективними є органічні добрива тваринного походження (гноївка, свіжий або напівперепрілий підстилковий гній ВРХ) й природного походження (торф або його компости), які багаті на макро- і мікроелементи, необхідні для росту й розвитку культурних рослин. Але вносити такі добрива потрібно в досить великих дозах (30-60т/га), що в умовах сьогодення реалізувати це досить проблемно через дві основні причини: по-перше, відбувається щорічне скорочення поголів'я ВРХ, по-друге, годівля тварин доволі інтенсифікована, якості кормі використовуються різні добавки, регулятори росту тварин, навіть антибіотики, що зменшує цінність органічних добрив тваринного походження.

Оскільки культурні рослини за період вегетації виносять з ґрунту поживні речовини, для поповнення органікою до бездефіцитного балансу гумусу потрібно в нормі, не меншій за 10-18т/га в залежності від типі ґрунтів.

Тому виникає необхідність хоча б частково замінити дію органічних добрив. Для цього застосовують технології обробітку ґрунту, які передбачають зароблянням в нього післяжнивних решток або спеціально вирощуваних на сидерат культур рослин, багатих на азот [1].

Частково забезпечити необхідний гумусовий баланс можна запровадженням сівозмін з комбінованими системами удобрення: суто органічної, де застосовують гній або торф чи їхні компости, органічно-мінеральної, де поєднуються органічні й мінеральні добрива чи сидерально-мінеральної, де вносять мінеральні добрива та заробляють культурні рослини на сидерат. На сьогоднішній

день зростає частка внесення мінеральних добрив, що має суттєві недоліки через можливе накопичення в ґрунті, а також у вирощуваних сільськогосподарських культурах у вигляді нітратів, фосфатів тощо.

Серед сучасних передових напрямків поповнення ґрунту поживними речовинами велику увагу надають технологіям, які передбачають локальне внесення комплексних водорозчинних добрив поряд із застосуванням регуляторів росту рослин. Основне їхнє завдання – стимулювати обмінні фізіологічні процеси в культурних рослинах в період їх процесі вегетації, щоб останні виробляли антидоти від застосування різного роду отрутохімікатів (особливо гербіцидів).

На поповнення ґрунту поживними речовинами і збагачення його корисними мікроорганізмами, забезпечення оптимальних умов розвитку й живлення сільськогосподарських культур позитивно впливають сидерати. Вони також запобігають ерозії ґрунту [23].

На сьогоднішній день в Україні набули широкого поширення основна (для бідних ґрунтів) та проміжна (післяукісна або післяжнивна для інтенсивних технологій) сидерації.

Після збирання кукурудзи на зелений корм чи силос (післяукісна сидерація) сіють люпин, буркун, олійну редьку або ріпак озимий, які багаті азотом. Після збирання ранніх зернових культур (післязбиральна сидерація) доцільно одразу сіяти люпин, горох, гречку, овес та вико-вівсяні суміші.

Такий вибір сидеральних культур обумовлений їх біологічними особливостями. Так, бобові сидерати (люпин, горох, конюшина, люцерна, кінський біб) здатні збагатити ґрунт азотом та корисними мікроелементами, які підвищують родючість ґрунту; злакові сидерати (озиме жито, овес) збільшують вміст калію в ґрунті і пригнічують бур'яни; гірчиця біла, олійна редька та су-ріпиця є джерелом поповнення ґрунту фосфором і сіркою та можуть вивести з поля небажані бур'яни; ріпак озимий наповнює верхній шар ґрунтового середовища гумусом [23].

1.2 Огляд конструкцій технічних засобів для заробляння сидерату

Для заробляння сидерату в ґрунт широкого поширення набули дискові знаряддя (переважно важкі дискові борони), що здатні ефективно працювати в різних ґрунтово-кліматичних умовах та орні агрегати, які остаточного заробляють сидерат на глибину понад 20см.

Важка дискова борона БДВ-3М призначена для суцільного обробітку (дискування) цілих (залежних) земель з великою кількістю рослинності у верхньому, задернілому шарі ґрунту, заробляння в ґрунт з одночасним подрібненням післяжнивних решток та посівів культурних рослин на сидерат, розбивання великих брил і скиби після оранки тощо. В залежності від виду виконаної роботи важка дискова борона БДВ-3М може обробляти ґрунт на глибину від 8 до 16см [3, 5, 17].

Борона складається з двох секцій дисків 3 (рисунок 1.1), в кожній з яких є дві батареї дисків, які обертають (зміщують) ґрунт у двох протилежних напрямках за ходом руху агрегату. Батареї дисків змонтовані на основній рамі 5, яка має вузол 7 регулювання кута атаки дисків. У задній частині рами 5 міститься двобарабанний прутковий коток-подрібнювач 9, завдяки чому агротехнічно-необхідна якість обробітку й вирівнювання поверхні поля забезпечується за майже вдвічі меншою кількістю проходів МТА на полі.

У кожній батареї борони може бути від восьми до одинадцяти сферичних вирізних дисків, діаметром 660мм, встановлених на суцільних осях і кріпляться до основної рами 5 таким чином, що утворюють кути атаки від 20 до 30град (регулюють вузлом 7), завдяки чому можна змінювати глибину обробітку.

Важкі дискові борони БДВ-6 та БДВ-7 та мають подібну до БДВ-3М аналогічне призначення та уніфіковану з нею конструкцію і відрізняються шириною захвату (відповідно, кількістю батарей у секціях) і для їх агрегування слід використовувати більш енергонасичені трактори.

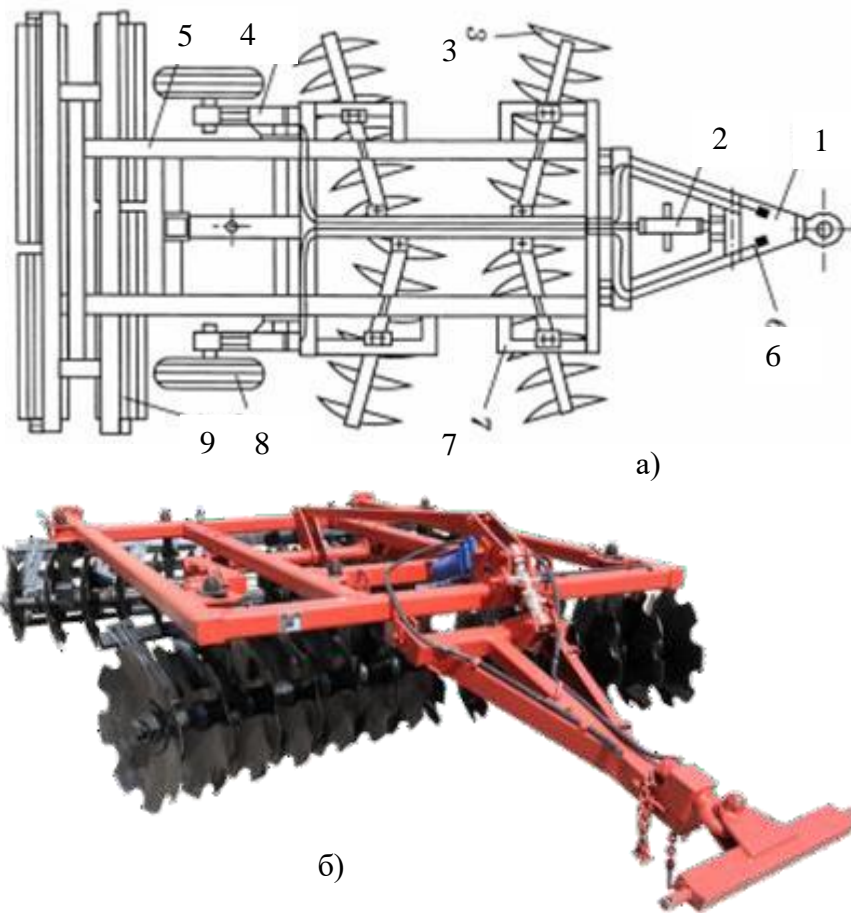


Рисунок 1.1 – Борона дискова важка БДВ-3М:

а) схема; б) загальний вигляд; 1 – причіпний пристрій; 2 – вузол регулювання; 3 – секція дисків; 4 – колінчаста вісь; 5 – основна рама; 6 – гідравлічна система; 7 – вузол регулювання кута атаки батарей дисків; 8 – транспортне колесо; 9 – прутковий дворядний коток

Ґрунтообробна дискова борона БГД-2,4 призначена для обробітку щільних за механічним складом ґрунтів з одночасним подрібненням та загортанням кладенням післяжнивних решток і сидератів залишків у ґрунт на глибину від 16 до 24 см.

Особливістю конструкції є кріплення вирізних сферичних дисків 3 (рисунок 1.2, а) на індивідуальних стояках на рамі 6 таким чином, що формують передню 5 та задню 7 секцій батарей, розміщені фронтально у два ряди [3, 7].

До передньої частини рами 6 приєднано начіпний пристрій 4, а до задньої частини рами – прутково-кільчастий ротаційний коток 1, призначений для остаточного якісного руйнування невеликих грудок і вирівнювання поверхні

поля після проходження дисків. За допомогою механізму 9 регулюють положення котків за висотою, одночасно змінюючи глибину їх обробки.

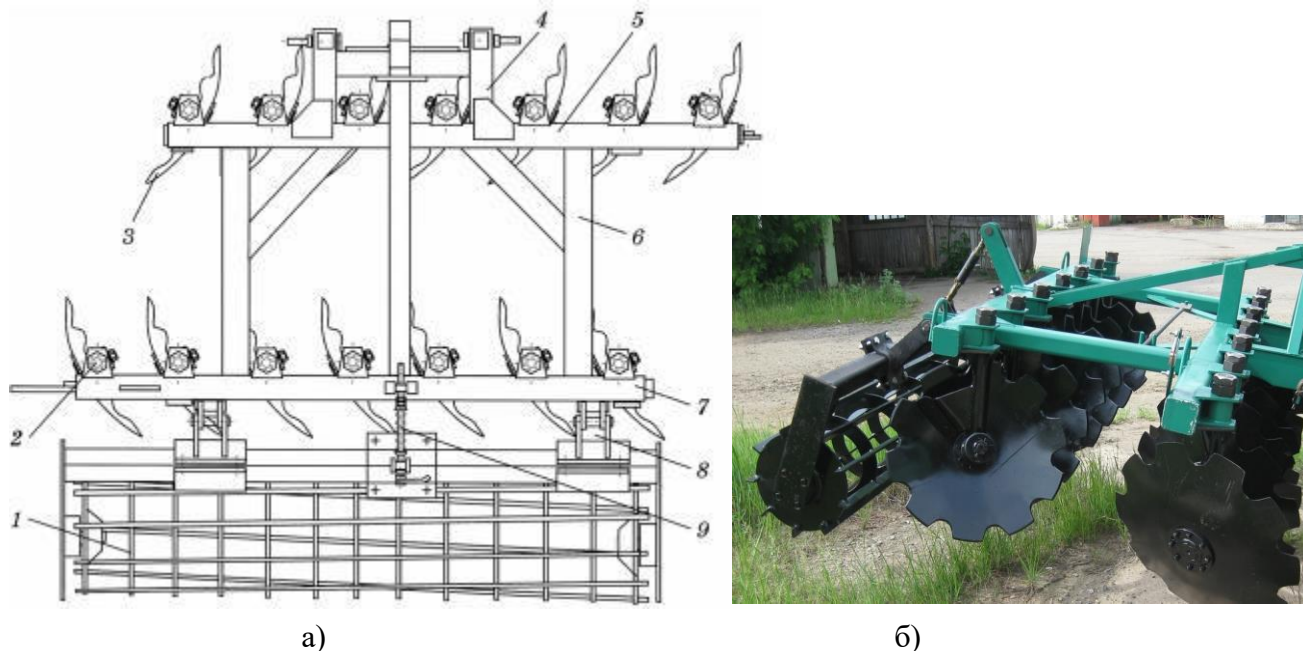


Рисунок 1.2 – Борона ґрунтообробна дискова БГД-2,4:

а) схема; б) загальний вигляд; 1 – прутковий коток; 2 – кронштейн кріплення стовби диска до рами; 3 – вирізний сферичний диск; 4 – начіпний пристрій; 5 і 7 – передня та задня секції дисків; 6 – рама; 8 – вузол з'єднання рамки котка з рамою; 9 – механізм регулювання глибини ходу.

ТзОВ «Агроджет-Україна» пропонує модельний ряд ґрунтообробних машин для суцільного і смугового обробки ґрунту, знищення післяжнивних решток і кореневищ соняшнику, кукурудзи, ріпаку, капусти, сидератів тощо. Усі рештки подрібнюються і тільки частина з них заробляється у ґрунт, а частина залишається на поверхні поля у вигляді мульчі, забезпечуючи мінералізацію поверхневого шару і підвищуючи в ньому вміст поживних речовин та інших елементів живлення культурних рослин, запобігаючи одночасно надмірному випаровуванню вологи прямого попадання соняшних променів на поверхню поля [10].

Машина КОГ-2 виробництва ТзОВ «Агроджет-Україна» має жорстку раму 6 (рисунок 1.3), на якій кріпляться два глибокорозпушувачі 2 та подрібнювальний барабан 3. В передній частині рами змонтовано систему начіпки 1, а до задньої частини шарнірно кріпляться батареї дисків 4 та пруткових котків 5.



Рисунок 1.3 – Машина для обробітку ґрунту КОГ-2

1 – система начіпки; 2 – глибокорозпушувач; 3 – подрібнювальний барабан; 4 – батарея дисків; 5 – прутковий коток; 6 – рама.

Глибокорозпушувачі 2 забезпечують обробіток нижнього шару ґрунту на глибину до 45см, деформуючи його у вертикальній площині. Подрібнювальний барабан 3 інтенсивно діє на рослинні рештки за допомогою спеціальних загострених гребінок, подрібнює їх та заробляє на глибину до 15см, а батарея дисків (колтерів) 4 подрібнює поверхневий шар та насичує його повітрям. Остаточне вирівнювання поверхні поля забезпечується прутковим котком 5.

Модельний ряд начіпних дискових борін («PALLADA 3200», «PALLADA 2400» та «PALLADA 4000» (рисунок 1.4, а), напівначіпна дискова борона «PALLADA 6000» та причіпні чотирирядні модульні дискові борони «ANTARES 4x4» і «ANTARES 6x4» (рисунок 1.4, б) мають в цілому аналогічне призначення, а саме їх застосовують для знищення бур'янів, подрібнення та заробляння у ґрунт післяжнивних решток та культурних рослин, вирощуваних на сидерат, подрібнення великих брил після оранки, вирівнювання поля перед сівбою озимих зернових культур на ґрунтах, твердість яких не повинна перевищувати 3,5МПа з вологістю до 27% у оброблюваному шарі [8].

Кожна із вищеперерахованих моделей має свої окремі конструктивні особливості, пов'язані із комплектуванням батареї сферичними вирізними дисками різного діаметру (600-650мм), ширина захвату окремих моделей ко-

ливається від 2,4 до 6м. Батареї борін можуть бути розставлені у два або чотири ряди. Відмінним є також кріплення сферичних вирізних дисків до рами батарей. У більшості моделей застосовують групове кріплення, тобто по 8-11 дисків формують одну батарею.

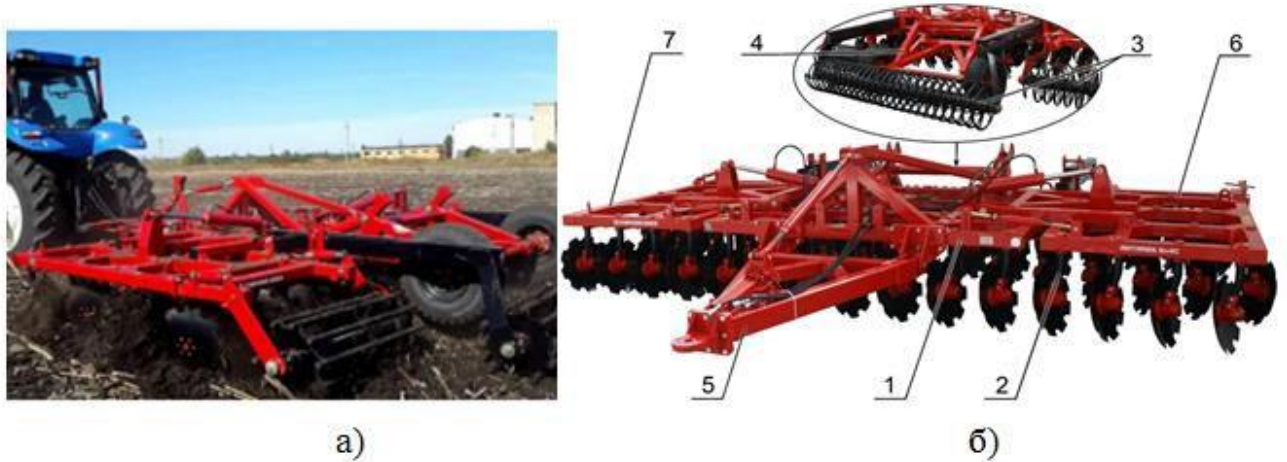


Рисунок 1.4 – Борони дискові: начіпна PALLADA 400 (а), модульна причіпна «ANTARES 6x4» (б):

1 – рама, 2 – стояк з диском, 3 – прикочувальні шлейф-котки, 4 – транспортний пристрій, 5 – причіп, 6 – секція ліва, 7 – секція права.

У причіпних дискових модульних боролах «ANTARES 4x4» і «ANTARES 6x4» сферичні вирізні диски кріпляться до рами борони на індивідуальних стійках. Це дозволяє збільшувати глибину обробітку до 25см за умови, що висота рослин, котрі заробляють на сидерат не перевищуватиме 25-30см [8].

Аналогічне призначення мають ґрунтообробні машини виробництва ТОВ «БілоцерківМАЗ» (м. Біла Церква). Серед моделей ґрунтообробних машин виділяють начіпні моделі (серія АГ (рисунок 1.5, а) та причіпні моделі типу МАГ та УДА (рисунок 1.5, б) [22].

Вказані моделі ґрунтообробних машин комплектуються однаковими типами вирізних сферичних дисків, що кріпляться до рами індивідуально (див. рисунок 1.5, а) або мають групове кріплення (див. рисунок 1.5, б). Окрім того, різною є ширина окремих агрегатів і агрегатуються вони тракторами різних класів.

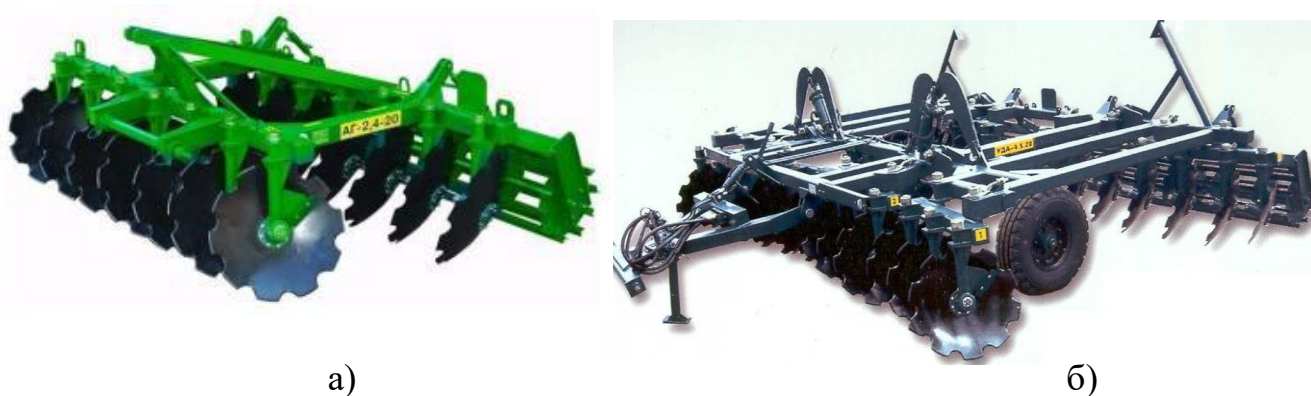


Рисунок 1.5 – Дискові знаряддя ТОВ НВП «БІЛОЦЕРКІВМАЗ»:

борона моделі АГ-2,4-20 (а) та дисковий ґрунтообробний агрегат УДА-4,5 (б).

У задній частині рами ґрунтообробних знарядь змонтовано котки. Вибір котків обумовлюється вологістю ґрунту – для більш вологих застосовують котки, кільця на яких з'єднані планками круглого трубчастого перерізу, а на сухих – подібні котки, в яких замість труб до колекторів котка приварені металеві планки прямокутного сичення, на різних за вологістю ґрунтах доцільно застосовувати «універсальні» котки, до дисків яких приварені поперечні планки трикутного перерізу [21].

Для заробляння сидерату можна застосовувати також важкі дискові борони виробництва ТОВ «Агромаш-Калина». Це переважно широкозахватні моделі БДСК-7 (рисунок 1.6, а), які агрегуються з тракторами класу 3кН і вище, або моделі БДСК-4 (рисунок 1.6, б), які можна агрегувати з тракторами класів 1,4-2кН. Усі моделі борін комплектуються сферичними вирізними дисками діаметром 560 мм, які мають групове кріплення на квадратній осі і формують окремі батареї, що кріпляться до рами борони [21].

Кут атаки дискових борін БДСК-7 та БДСК-4 не перевищує 25град., через відсутність біля кожного сферичного вирізного диска спеціальних скребків-очищувачів.

Для заробляння сидерату, суцільного поверхневого обробітку ґрунту, подрібнення і заробляння післяжнивних решток, подрібнення грудок після органіки, вирівнювання поверхні поля широко застосовують ґрунтообробні аг-

регатів компанії HORSCH. Серед них – комбінований ґрунтообробний агрегат моделі Tiger 4,0 МТ та ґрунтообробний модуль Joker HD [9].



а



б

Рисунок 1.6 – Дисківі борони БДСК-7 (а) та БДСК-4 (б)

У конструктивній схемі ґрунтообробного агрегату Tiger МТ виділяються дисківі робочі органи 6 (рисунок 1.7), змонтовані на індивідуальних стійках і сформовані у два ряди для повнішого підрізання, перекидання і зміщення верхнього шару ґрунту.



Рисунок 1.7 – Ґрунтообробний агрегат Tiger МТ компанії HORSCH:

1 – причіп; 2 – ущільнювальні кільцеві котки; 3 – колісний ущільнювач; 4 – вирівнювальні сферичні диски; 5 – долотоподібні лапи; 6 – сферичні вирівні диски з гідравлічним захистом; 7 – опорна стійка.

Наступними є робочі органи у вигляді долотоподібних лап 5, розставлених у два ряди таким чином, щоб збільшити зону деформації ґрунту й убезпечити лапи від забивань рослинними рештками. Остаточне вирівнювання поверхні поля забезпечують вирівнювальні сферичні диски 4, колісні ущільнювачі

3 з гумовим протектором та дворядний кільцевий коток 2, обладнаний гідравлічним довантажувачем.

Грунтообробний модуль Joker HD має дворядну систему сферичних вирізних дисків 10 (рисунок 1.8) та секцію 8 подвійних кільцевих дисків з гідравлічною системою 5 їх довантаження для роботи на різних за механічним складом і вологістю ґрунтах.

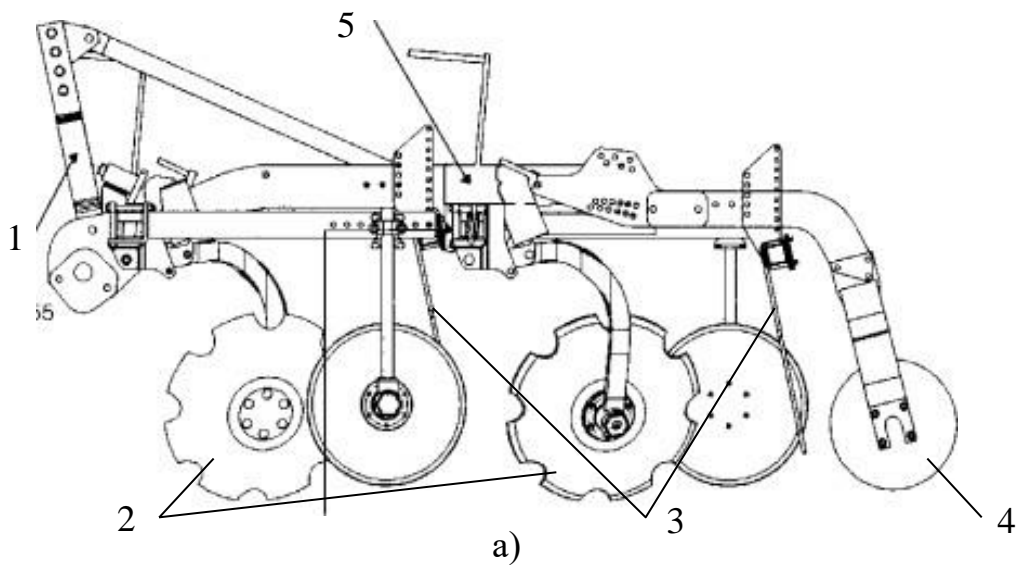


Рисунок 1.8 – Грунтообробний модуль Joker HD компанії HORSCH:

1 – начіпка; 2 – тримач сніці; 3 – сніця з гідроциліндром; 4 – гідроциліндри складання (розкладання) бокових секцій; 5 – гідроциліндр ущільнення ґрунту; 6 – колеса транспортні; 7 – відбивач світла; 8 – секція подвійних кільцевих дисків; 9 – крайній диск; 10 – дворядна система сферичних вирізних дисків; 11 – ножеподібний диск; 12 – опорні колеса.

Така конструктивно-технологічна схема забезпечує пошаровий диференційований обробіток ґрунту, якісне заробляння післяжнивних решток і сидерату та ефективно вирівнювання поверхні поля й створення на його поверхні дрібногрудкуватої структури. Грунтообробний модуль обладнаний гідравлічною системою для переведення секцій у робоче і транспортне положення.

Грунтообробні дискові знаряддя модельного ряду Rubin 9 фірми LEMKEN призначені для поверхневого обробітку ґрунту на глибину до 12 см із одночасним подрібненням і загортанням післяжнивних решток, вирівнювання поверхні поля, заробляння сидерату. Робочими органам знаряддя є сферичні вирізні диски 2 (рисунок 1.9), розміщені на рамі 5 у два ряди, пружні граблини 3 та прутковий коток 4.



б)

Рисунок 1.9 Грунтообробний дисковий агрегат Rubín 9 Û:

а) схема; б) загальний вигляд; 1 – начіпка; 2 – сферичні вирізні диски;
3 – граблини; 4 – прутковий коток; 5 – рама.

Усі диски 2 мають діаметр 610 мм та кріпляться до рами 5 на індивідуальних стійках, що забезпечує знаряддя від забивання під час роботи на підвищених швидкостях і розробляння сидерату.

Основні технічні характеристики модельного ряду знарядь Rubín представлено в таблиці 1.1.

Таблиця 1.1 – Технічні характеристики модельного ряду знарядь Rubin

Rubin	9/300 Ū	9/400 Ū	9/400 KŪ	9/500 KŪ	9/600 KŪ
Маса	1850 кг	2200 кг	2600 кг	3100 кг	3600 кг
Довжина	285 см	285 см	285 см	285 см	285 см
Транспортна ширина	300 см	(400 см)	300 см	300 см	300 см
Висота	150 см	150 см	186 см	186 см	186 см
Робоча ширина	300 см	400 см	400 см	500 см	600 см
Відстань до центра ваги	125 см	125 см	125 см	125 см	125 см
Максимальна потужність, кВт (к.с.)	110 (150)	132 (180)	132 (180)	162 (220)	191 (260)
Мінімальна глибина	2 см	2 см	2 см	2 см	2 см
Максимальна глибина	12 см	12 см	12 см	12 см	12 см
Робоча швидкість	10 - 16 км/год	10 - 16 км/год	10 - 16 км/год ^{1/4}	10 - 16 км/год ¹	10 - 16 км/год

Як видно з таблиці усі моделі дискових знарядь Rubin мають в цілому однакові технічні характеристики. Вони різняться тільки масою і шириною захвату, а тому для їх агрегування необхідні різні за потужністю енергетичні засоби. Окрім того, пруткові котки на різних моделях Rubin можуть бути встановлені в один або два ряди.

1.3 Аналіз конструкцій котків

Котки застосовують для ущільнення й вирівнювання поверхні ґрунту, подрібнення великих брил і малих грудочок, підтягування вологи з нижніх шарів ґрунту до насінневого ложа або кореневої системи культурних рослин, прикочування зелених добрив перед їх зароблянням у ґрунт. Їх можна застосовувати також для руйнування ґрунтової та морозної кірок.

Котки поділяється в залежності від конструкції робочого органу та формою його робочої поверхні. На сьогоднішній день застосовують такі види котків: гладкі водоналивні (рисунки 1.10, а), кільчасто-шпорові (рисунки 1.10, б), кільчасто-зубчасті (рисунки 1.10, в), кільчасто-клинчасті (рисунки 1.10, г) та борончасті (рисунки 1.10, д) [5].

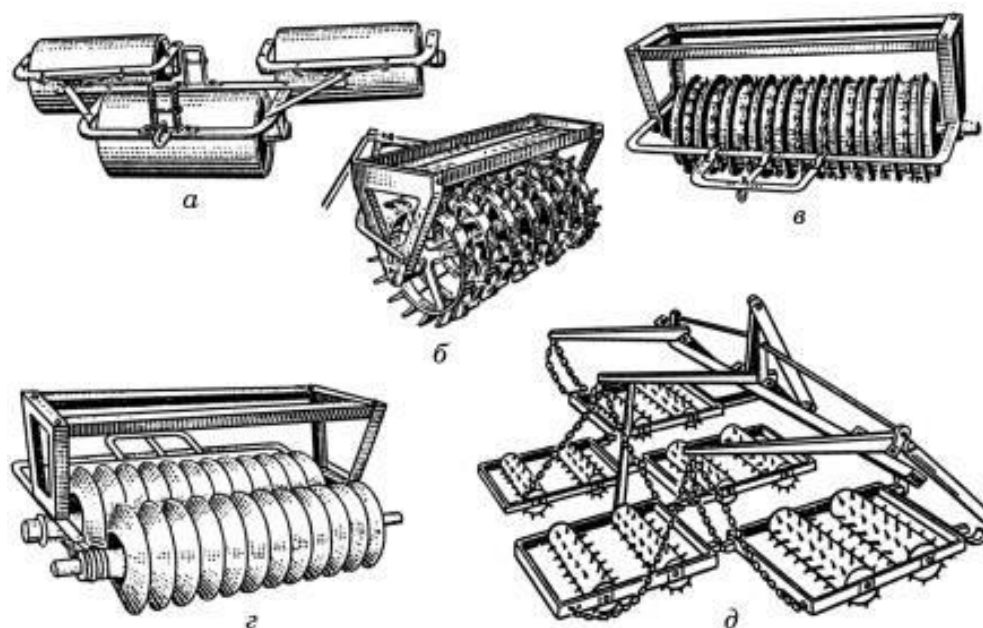


Рисунок 1.10 – Типи котків:

а – гладенький; б – кільчато-шпоровий; в – кільчато-зубчастий;
г – кільчато-клинчастий; д – борончастий

Котки можуть застосовуватися для обробки ґрунту як одноопераційні знаряддя або в комбінованих ґрунтообробних чи посівних агрегатах.

Робочими органами котків можуть бути гладенькі чи ребристі циліндричні поверхні або кільця (диски) зі шпорами чи зубцями, які складені в батареї.

Гладкий водоналивний коток ЗКВГ-1,4 (див. рисунок 1.10, а) складається з трьох металевих порожнистих барабанів, довжина кожного з яких становить 1,4м, а діаметр 0,7м. Для збільшення тиску котка на ґрунт в його порожнину заливають воду (орієнтовно 500л). Під час роботи барабан обертається на осі й ущільнює поверхню ґрунту і всю рослинність, яка є на його шляху. Разом з цим, такий барабан не може розбивати малі чи великі грудочки землі.

Кільчато-зубчастий коток ККЗ-2,8 – це причіпне знаряддя, яке застосовують для кришіння і подрібнення великих брил, часткового вирівнювання поверхні поля. Він характеризується покращеними характеристиками щодо кришіння брил, але має мінімальну властивість щодо ущільнення підповерхневого та поверхневого шарів ґрунту. Коток складається з трьох однакових секцій, кожна з яких має раму, на якій змонтовано у підшипниках вал з робочими ор-

ганами, а у передній її частині – причіп. Робочими органами котка є десять клинових кілець, встановлених на валу й можуть вільно обертатися та дев'ять зубчастих кілець, змонтованих на маточинах клинових кілець.

Кільчасто-шпоровий коток ЗККШ-6 має три двометрові секції, кожна з яких має зварну раму, на якій у підшипниках встановлено по дві батареї дисків. Основне призначення котка – розпушення ґрунту з ущільненням підповерхневого шару. Його також застосовують для вирівнювання поверхні зораного поля, розбивання великих і малих грудок. Він має кращу здатність щодо поверхневого ущільнення ґрунту, ніж кільчасто-зубчастий але гірші характеристики щодо поверхневого ущільнення ґрунту й рослинності. Робочими органами кільчасто-шпорового котка є відлиті і вільно встановлені на осі сталеві диски. По колу обода дисків з обох їх боків вилиті клиноподібні шпори. Для зміни тиску робочих органів на ґрунт на рамі кожної секції змонтовано по два баластні ящики, в які можна завантажувати пісок чи каміння.

Висновки

1. Одним з перспективних методів поповнення ґрунту поживними речовинами є заробляння післяжнивних решток та спеціально вирощуваних на сидерат сільськогосподарських культур;
2. Переважного використання для заробляння сидерату набули широкозахватні важкі дискові борони, робочими органами яких є вирізні сферичні диски.
3. Підвищення ефективності процесу заробляння сидерату можливе за умови обладнання дискових борін додатковими котками, змонтованими у її передній частині, безпосередньо перед секціями дисків.

2 ТЕОРЕТИЧНЕ ОБГРУНТУВАННЯ ПАРАМЕТРІВ ПРИСТРОЮ ДО ДИСКОВОЇ БОРОНИ ДЛЯ ЗАРОБЛЯННЯ СИДЕРАТУ

2.1 Обґрунтування робочого процесу заробляння сидерату

Під час дискування сільськогосподарських культур, вирощуваних на сидерат відбувається їх подрібнення й заробляння на глибину до 14см. В залежності від виду сидеральної культури цю технологічну операцію доцільно проводити задовго до зяблевої оранки, інколи з попереднім внесенням на поверхню поля мінеральних добрив, що сприятиме кращому їх перегниванню й наповненню ґрунтового середовища мікроелементами, азотом та ін. елементами, які необхідні для росту й розвитку культурних рослин.

Культурні рослини, які піддаються дискуванню на сидерат можуть мати різну врожайність, висоту і товщину стебел, вологість тощо. Великий вплив на роботу знарядь для заробляння сидерату в ґрунт у значній мірі залежить також від полеглості рослин. Це пов'язано з тим, що між сферичними вирізними або суцільними дисками борони, сформованих в батареї, або закріплених на індивідуальних стійках існує певний зазор, щоб працювати без забивань їх рослинними рештками під час роботи. Особливо це стосується заробляння високоврожайних і високорослих багаторічних чи однорічних рослинах (олійній редьці, гірчиці, люпині, конюшині, житі та ін.), бо під час їх заробляння можливе не повне їх подрібнення й заробляння. Це відбувається тому, що стебла окремих рослин проходять в зазор між сусідніми дисками майже неушкодженими й залишаються рости надалі. І хоча батареї дискових борін змонтовано у два ряди з частковим перекриванням обробленої ділянки поля за шириною захвату знаряддя, значна частина рослин залишається незаробленою в ґрунт.

Очевидно, що в таких умовах потрібно удосконалити робочий процес дискової борони, доповнивши його ще однією операцією, а саме попереднім коткуванням сидерату. Для цього у передній частині дискової борони, безпосередньо перед робочими секціями 3 (рисунок 2.1) батареї дисків монтується котки 2. Саме тому необхідно обґрунтувати конструктивно-технологічні пара-

метри й тип котка, враховуючи, що під час роботи вони повинні копіювати поверхню поля й рослинності завдяки пружинам, закріплених на додаткових бокових тягах котків.

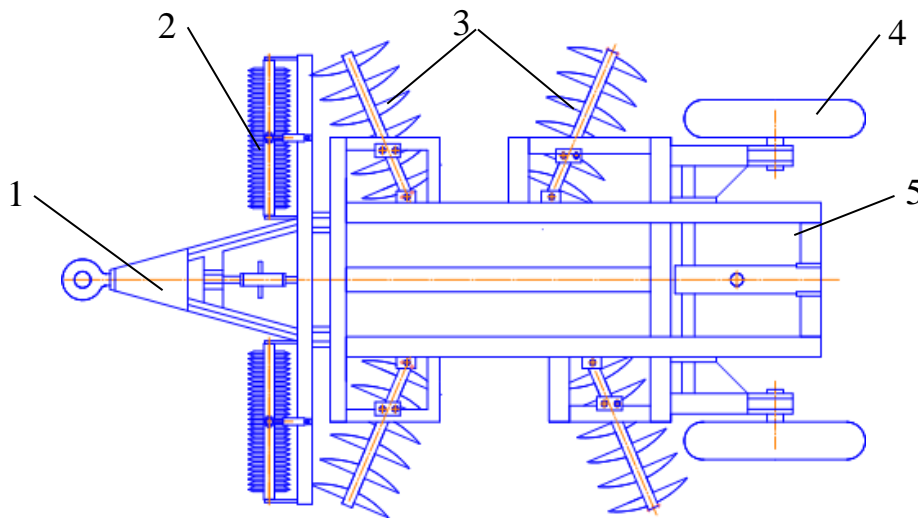


Рисунок 2.1 – Конструктивно-технологічна схема дискової борони з пристроєм для заробляння сидерату:

1 – сниця причіпна; 2 – секція котків; 3 секція дисків; 4 – колеса транспортні; 5 – рама.

Таким чином, за один прохід дискова борона котками плющить рослини, нахилиючи їх до землі, а сферичні вирізні диски, які рухаються позаду котків подрібнюють рослини і заробляють їх в ґрунт.

2.2 Теоретичне обґрунтування конструктивних параметрів котків

Двома основними конструктивними параметрами котків пристрою до дискової борони для заробляння сидерату є його довжина та діаметр. Діаметр котка вибираємо з умови, щоб він міг перекочуватися через великі грудки і ущільнював зелену рослинність не штовхаючи їх перед собою, утворюючи нагромадження рослинності. Цього можна досягти, виходячи з умови защемлення грудки (рослинності) між котком і поверхнею поля (рисунок 2.2,а).

Аналітично така умова має вигляд [4, 15]:

$$N_{2z} - F_1 - F_2 \cos \gamma \leq 0, \quad (2.1)$$

де N_{2z} – горизонтальна проекція сили тиску N котка на грудку (рослини), кН;

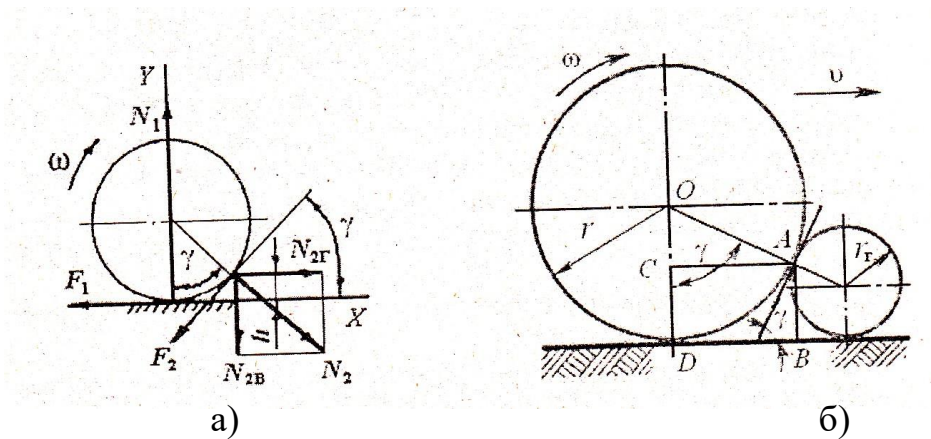


Рисунок 2.2 Схема до визначення кута заземлення (а) та радіуса котка (б)

$$N_{2z} = N_2 \sin \gamma, \quad (2.2)$$

F_1 – сила тертя між рослинністю і поверхнею поля, кН;

$$F_1 = N_1 \operatorname{tg} \varphi_1, \quad (2.3)$$

F_2 – сила тертя між ободом котка і рослинністю (грудкою), кН;

$$F_2 = N_2 \operatorname{tg} \varphi_2, \quad (2.4)$$

γ – кут заземлення;

N_1 – реакція ґрунту, що є протилежною силі тяжіння котка, кН;

φ_1, φ_2 – відповідно, кути тертя між рослинністю і поверхнею поля та ободом котка і рослинністю.

Підставивши значення сил (формули (2.2)-(2.4)) у формулу (2.1), отримаємо наступну нерівність

$$N_{2z} - \sin \gamma \leq N_1 \operatorname{tg} \varphi_1 + N_2 \operatorname{tg} \varphi_2 \cos \gamma. \quad (2.5)$$

Якщо накласти умову, що $\sum P_y = 0$, то отримаємо вираз $N_1 - F_2 \sin \gamma - N_{2z} = 0$, після перетворень якого будемо мати:

$$N_1 = N_2 \operatorname{tg} \varphi_2 \sin \gamma + N_2 \cos \gamma. \quad (2.6)$$

Підставивши отримані значення N_1 (формула (2.6)) у формулу (2.1) будемо мати:

$$N_{2z} \sin \gamma \leq N_2 \operatorname{tg} \varphi_2 \sin \gamma \operatorname{tg} \varphi_1 + N_2 \operatorname{tg} \varphi_1 \cos \gamma + N_2 \operatorname{tg} \varphi_2 \cos \gamma. \quad (2.7)$$

Поділивши обидві сторони нерівності (2.7) на $N_2 \cos \gamma$, отримаємо:

$$tg\gamma \leq tg\varphi_1 tg\varphi_2 tg\gamma + tg\varphi_1 + tg\varphi_2, \text{ або } tg\gamma(1 - tg\varphi_1 tg\varphi_2) \leq tg\varphi_1 + tg\varphi_2.$$

$$\text{Тому } tg\gamma \leq \frac{tg\varphi_1 + tg\varphi_2}{1 - tg\varphi_1 tg\varphi_2}. \quad (2.8)$$

Провівши певні перетворення, отримаємо спрощений вираз, а саме:

$$tg\gamma \leq tg(\varphi_1 - \varphi_2) \text{ або } \gamma \leq \varphi_1 - \varphi_2. \quad (2.9)$$

З виразу (2.9) можна зробити висновок, що якщо кут защемлення буде меншим за суму кутів тертя між рослинністю і поверхнею поля та ободом котка і рослинністю, то рослинність (грудки землі) не будуть переміщуватися в напрямку руху котка для коткування сидерату, а защемлюватимуться між циліндричною поверхнею котка і рослинністю на поверхні поля.

Розглянемо взаємодію обода котка і грудкою (рослинністю), як відображено на схемі (див. рисунок 2.2, б). Їх точкою контакту точкою контакту є точка А, а відрізок АВ позначає висоту розташування точки контакту обода котка і рослинності (грудки землі) над поверхнею поля (приплюснutoї рослинності). З рисунка видно, що

$$AB = r_2 + r_2 \cos\gamma = r - r \cos\lambda, \quad (2.10)$$

де r_2, r – відповідно, радіуси грудки з рослинністю і обода котка, м.

Через те, що $1 + \cos\gamma = 2\cos^2 \frac{\gamma}{2}$, а $1 - \cos\gamma = 2\sin^2 \frac{\gamma}{2}$, то

$$r \cos^2 \frac{\gamma}{2} = r \sin^2 \frac{\gamma}{2}. \quad (2.11)$$

Якщо допустити, що кут защемлення $\gamma = \varphi_1 - \varphi_2$, то мінімальний радіус обода котка, за якого забезпечується защемлення грудки з рослинністю становитиме:

$$r_{min} = r \operatorname{ctg}^2 \frac{\varphi_1 + \varphi_2}{2}. \quad (2.12)$$

Відповідно, максимальний радіус грудочки землі разом з рослинністю, які будуть защемлюватися котком для плющення сидерату і не переміщуватися ним за напрямком руху агрегату, становитиме:

$$r_{\max} = r \operatorname{tg}^2 \frac{\varphi_1 + \varphi_2}{2}. \quad (2.13)$$

Довжину котка вибираємо, виходячи з конструктивних особливостей дискової борони, в передній частині якої змонтовано котки для плющення сидерату. Якщо врахувати, що ширина дискової борони становить 3м і складається вона з двох секцій, то ширина одного котка має мати ширину біля 1,5м.

2.3 Аналітичне дослідження взаємодії котка з ґрунтом

Розглянемо взаємодію котка з ґрунтом, який рухається полем, утворюючи на його поверхні колію, скориставшись рисунком 2.3.

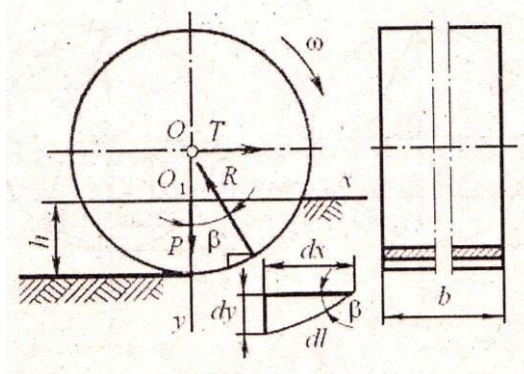


Рисунок 2.3 – Схема взаємодії котка з ґрунтом

Виберемо систему координат з центром у точці O. На дузі контакту кола обода котка з ґрунтом виділимо елементарний відрізок dl . Якщо довжину котка позначити через b , а на його поверхні виділити елементарну площу $ds = b \cdot dl$ (на рисунку 2.3 заштрихована ділянка), яку можна з певним наближення вважати прямокутником.

Елементарну силу реакції на цю елементарну площу можна визначити із залежності

$$dR = \sigma b \cdot dl, \quad (2.14)$$

де σ – напруження зминання ґрунту (рослинності).

Якщо вважати глибину колії на поверхні ґрунту, утворену котком неглибокою, то

$$\sigma = qy, \quad (2.15)$$

де q – коефіцієнт об'ємного зминання;

y – лінійна деформація ґрунту (рослинності).

Якщо частину сегмента з елементарними сторонами dl , dy і dx вважати трикутником, у якому кут між dl і dx дорівнює центральному куту β , то

$$dl = \frac{dy}{\sin \beta}. \quad (2.16)$$

Підставивши значення формул (2.16) і (2.15) у (2.14) отримаємо

$$dR = \frac{bqydy}{\sin \beta}. \quad (2.17)$$

Про інтегрувавши (2.17) отримаємо:

$$R = \frac{bq}{\sin \beta} \int_0^h ydy = \frac{bqh^2}{2 \sin \beta}. \quad (2.18)$$

Виходячи з умови рівноваги $T = R \sin \beta$ (див. рисунок 2.3), отримаємо

$$T = \frac{bqh^2}{2}. \quad (2.19)$$

Для визначення залежностей сили тяги T і реакції котка R від діаметра котка D і вертикальної сили P підставимо у вираз (2.18) замість dl його значення, виражене через dx , тобто $dl = \frac{dx}{\cos \beta}$.

Змінивши межі інтегрування, отримаємо:

$$R = \frac{bq}{\cos \beta} \int_0^x ydx. \quad (2.20)$$

Скориставшись рисунком 2.4, знайдемо верхню межу інтегрування (див. рисунок 2.4, а) та виразимо змінну y через змінну x (див. рисунок 2.4, б).

З подібності трикутників AO_1C та BO_1C (див. рисунок 2.4, а) видно, що

$$\frac{O_1C}{O_1A} = \frac{O_1B}{O_1C} \text{ або } (O_1C)^2 = O_1A \cdot O_1B. \quad (2.21)$$

Оскільки $O_1C = x$; $O_1A = D - h$; $O_1B = h$, то, згідно (2.21), отримаємо:

$$x^2 = (D - h)h = Dh - h^2. \quad (2.22)$$

$$P = \frac{2}{3} bqh\sqrt{Dh} . \quad (2.26)$$

Визначаємо глибину колії, яку може утворити коток, скориставшись формулою

$$h = 1,33\sqrt{\frac{P^2}{b^2q^2D}} . \quad (2.27)$$

Підставивши значення h у рівняння (2.19) і виконавши певні перетворення, отримаємо:

$$T = 0,863\sqrt{\frac{P^4}{bqD^2}} . \quad (2.28)$$

Залежність (2.28) можна записати у вигляді

$$T = \mu P , \quad (2.29)$$

де μ – коефіцієнт перекочування, $\mu = 0,863\sqrt{\frac{P}{bqD^2}}$.

Для котків з негладкою поверхнею опір кочення більший і наближено може визначатися за формулою

$$T' = K'T , \quad (2.30)$$

де K' – коефіцієнт, що враховує зростання опору через нерівності поверхні самого котка, $K' = 1,1-1,3$ [4].

Аналітичними дослідженнями встановлено, що для попереднього ущільнення сидерату важку дискову борону доцільно обладнати додатковим борончастим котком діаметром $D=0,65$ м і шириною захвату $B=1,5$ м, змонтувавши їх у передній частині перед кожною робочою секцією борони.

Висновки

1. Аналітичними дослідженнями встановлено, що для попереднього ущільнення сидерату важку дискову борону доцільно обладнати додатковим борончастим котком діаметром $D=0,65$ м і шириною захвату $B=1,5$ м, змонтувавши їх у передній частині перед кожною робочою секцією борони.

2. Розв'язком рівняння (2.25) можна визначити опір, що чинить коток під час коткування сидерату з утворенням колії, глибина якої з певним наближенням може бути визначена за формулою (2.27).

3. Теоретичними дослідженнями встановлено, що для котків з негладкою поверхнею опір кочення більший, ніж з гладкою поверхнею і наближено може визначатися за формулою (2.30).

3 МЕТОДИКА ПРОВЕДЕННЯ ЕКСПЕРИМЕНТАЛЬНИХ ДОСЛІДЖЕНЬ

3.1 Мета і програма експериментальних досліджень

Метою проведення експериментальних досліджень було визначення коефіцієнтів та відповідних їм кутів тертя рослинних матеріалів сільськогосподарських культур, які висівають на сидерат по металу, з якого виготовляють котки, підтвердження та доповнення теоретичних досліджень системи “коток–грунтово-рослинне середовище”.

Для досягнення сформульованої мети розроблена програмою експериментальних досліджень, яка складалась із наступних етапів:

- 1). Визначення коефіцієнтів тертя сільськогосподарських культур по металу;
- 2). Визначення кутів тертя сільськогосподарських культур по металу.

3.2 Передумови проведення дослідів

Коефіцієнти тертя рослинних матеріалів по металу мають суттєвий вплив на обґрунтування конструктивно-технологічних параметрів котка для попереднього дискування сидерату перед статочним його зароблянням у ґрунт. Першочергово вони залежать від біологічних особливостей сільськогосподарської культури та її вологості у період заробляння в ґрунт на сидеральне добриво [15, 25].

Тому об’єктом досліджень були окремі сільськогосподарські культури, які висівають на сидерат, а саме конюшина, олійна редька, ріпак та люцерна. Досліджувалися пучки рослин, що мали листостеблову масу, зібрану в період перед зароблянням у ґрунт (вересень місяць). Експерименти проводились на лабораторному обладнанні кафедри агроінженерії та технічного сервісу ім. проф. Олександра Семковича Львівського національного університету природокористування.

Дослідження проводились у відповідності із загальноприйнятими методиками [1, 15, 25], а для визначення окремого конкретного розмірного показника і фізико-механічних властивостей рослинних матеріалів сидеральних культур розроблялись часткові методики.

Експериментальні дані оброблялись методами математичної статистики і теорії ймовірності з визначення середнього арифметичного X , середніх квадратичних відхилень окремого вимірювання σ і кінцевого результату m , коефіцієнта варіації v , відносного статистичного відхилення p середнього арифметичного [25].

3.3 Методика визначення коефіцієнта тертя рослинних матеріалів по металу

Під час визначення основних конструктивно-технологічних параметрів котка для попереднього ущільнення рослинних матеріалів, вирощуваних на сидерат необхідно провести дослідження їх коефіцієнта тертя по матеріалу, з якого виготовлений коток.

Методикою експериментальних досліджень передбачено визначити коефіцієнт тертя окремих сільськогосподарських культур по металу (стальній пластині), шляхом побудови рівнодійної нормальної сили та сили тертя, які діють на пучок рослин, закріплений у рухомій каретці 3 (рисунок 3.1) приладу В.П. Желіговського [15].

Сам прилад складається з колодки 1 з тримачем, у якому закріплена лінійка 5 з сталлюю пластиною тертя 2, з якою безпосередньо контактує дослідний рослинний матеріал, наклеєний на дощечку 6, жорстко закріплену в тримачах каретки 3.

У центрі нижньої частини каретки 3 міститься самописець 5 у вигляді олівця, який під час переміщення каретки вимальовує лінію (траєкторію) рівнодійної сили R від нормальної сили N та сили тертя F .

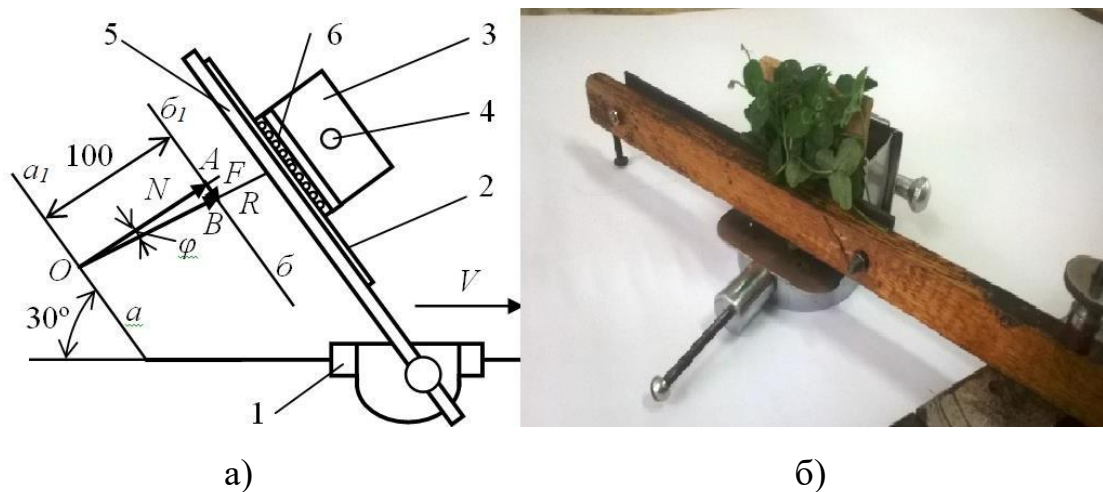


Рисунок 3.1–Будова приладу В.П. Желіговського:

- а – схема (1 – колодка з тримачем; 2 – пластина тертя; 3 – каретка; 4 – самописець; 5 – лінійка; 6 – дощечка з рослинним матеріалом);
б – загальний вигляд.

Під час експериментів, дощечка 6 з досліджуваним матеріалом закріплювалася в каретці таким чином, щоб рослини торкалися металевої пластини 2 тертя на лінійці 5. За допомогою тримача колодки 1 вибирався і фіксувався кут нахилу лінійки 5 таким чином, щоб під час руху каретка 3 з досліджуваним матеріалом ковзала вздовж лінійки 5 (лінії aa_1).

Підвівши каретку 3 до лінійки 5 так, щоб досліджуваний матеріал торкався пластини тертя 2. Рівномірним рухом напрямної колодки 1 вздовж торця дошки прилад приводився в дію. При цьому, олівець самописця 4 каретки 3 викреслював лінію рівнодійної сили R , яка відхилялася від нормалі до лінійки 5 на кут тертя φ . Після повернення лінійки 5 назад до початку відрізка рівнодійної сили R , проводили лінію ковзання, яка перетинала напрямок рівнодійної сили – точка A (див рисунок 3.1, а).

Згодом, з отриманої точки A до лінії ковзання aa_1 проводили нормаль OA , на якій для зручності обчислень відклали відрізок $OA=100$ мм. З точки A до точки B провели перпендикуляр AB (лінія bb_1).

Таким чином, проведена на відстані 100 мм паралельна лінія bb_1 пересікається з рівнодіючою R у точці B , а перпендикуляр з точки O лінії aa_1 , що є нормаллю N пересікає лінію bb_1 у точці A . У побудованому силовому трикут-

нику AOB отримана лінія BA відповідає силі тертя F , а тому кут тертя φ і коефіцієнт тертя f можна визначити, скориставшись таким співвідношенням [15]:

$$\operatorname{tg} \varphi = f = \frac{F}{N} = \frac{AB}{100}. \quad (3.1)$$

Змінюючи кут нахилу лінійки 5 проводились серія з п'яти дослідів для кожної сільськогосподарської культури. Усі дані експериментів заносимо в таблицю для подальшого аналізу.

Кут тертя рослинних матеріалів визначався аналітично, виходячи з отриманих значень коефіцієнта тертя.

4 РЕЗУЛЬТАТИ ЕКСПЕРИМЕНТАЛЬНИХ ДОСЛІДЖЕНЬ

4.1 Коефіцієнти та кути тертя рослинних матеріалів по металу

Після проведення експериментальних досліджень усі дані були занесені у таблицю 4.1 для аналізу та обчислень середніх значень усіх дослідів та встановлення коефіцієнта тертя кожного окремого матеріалу по металеві (сталеві) пластині.

Для підтвердження достовірності проведених дослідів і отриманих в них результатів проводилась їх статистична оцінка, а саме визначалося середнє значення коефіцієнту тертя рослин по сталевій необробленій пластині з п'яти повторностей кожного дослідів, а саме [15]:

$$\bar{f} = \frac{\sum f_i}{n}, \quad (4.1)$$

де f_i – значення коефіцієнта тертя в i -тому досліді;

n – кількість дослідів в експерименті, шт.

На основі отриманих середніх значень досліджуваних величин визначали середнє квадратичне відхилення кожного дослідів від його середнього значення, скориставшись формулою [15]:

$$\delta = \pm \sqrt{\frac{(\sum_1^n (\bar{f} - f_i)^2)}{n-1}}. \quad (4.2)$$

Результати експериментів і обчислень з визначення коефіцієнтів тертя рослин-сидератів заносимо в таблицю 4.1 для подальшого аналізу.

Таблиця 4.1– Результати дослідження коефіцієнтів тертя рослин-сидератів об сталеву пластину

№	Матеріал	Повторюваність дослідів					Середнє значення, \bar{f}	Середнє квадратичне відхилення
		1	2	3	4	5		
1	2	3	4	5	6	7	8	9
1	Конюшина	0,57	0,56	0,58	0,56	0,60	0,574	0.037
2	Люцерна	0,57	0,58	0,61	0,62	0,60	0,596	0,01
3	Ріпак	0,61	0,63	0,62	0,62	0,63	0,622	0,02

Продовження табл. 4.1

1	2	3	4	5	6	7	8	9
4	Редька олійна	0,64	0,65	0,66	0,64	0,65	0,648	0,016

Як видно з таблиці 4.1 коефіцієнти тертя досліджуваних рослин-сидератів по сталій необробленій пластині (матеріал котків) змінюються в межах 0,574-0,648. Найвищим з досліджуваних рослин є коефіцієнт тертя по сталій пластині редьки олійної – 0,648; а мінімальне значення коефіцієнта тертя притаманне конюшині (0,574).

Експерименти показали, що для усіх досліджуваних рослин-сидератів коефіцієнти тертя знаходяться у дуже вузькому діапазоні і майже не відрізняються в залежності від виду рослин. Це пов'язано з тим, що сама рослинність мала приблизно однакову вологість – в межах 60-68%.

За отриманим даними в таблиці 4.1 значеннями коефіцієнтів тертя рослин-сидератів по сталіх необроблених пластинах в подальшому проводилися аналітичні розрахунки відповідних їм кутів тертя φ скориставшись залежністю [15]:

$$\varphi = \arctg f. \quad (4.3)$$

Після обчислень і статистичної обробки результати експериментів заносимо в таблицю 4.2

Таблиця 4.2 – Зведені кути тертя рослин-сидератів об сталю необроблену пластину

№	Матеріал	Кут тертя, град					
		1	2	3	4	5	Середнє значення
1	2	3	4	5	6	7	8
1	Конюшина	29,6	29,2	30,1	29,2	30,9	29,8
2	Люцерна	29,6	30,1	31,3	31,7	30,9	30,7
3	Ріпак	31,5	32,2	31,9	31,9	32,2	31,9
4	Редька олійна	32,6	33,0	33,4	32,6	33,0	32,9

Як видно з таблиці 4.2 кути тертя досліджуваних рослин-сидератів об стальну необроблену пластину лежать в межах 29,8-32,9град. і відображають відповідні їм коефіцієнти тертя.

На основі проведених експериментальних досліджень встановлено, що коефіцієнти тертя рослин-сидератів об стальну необроблену пластину (поверхню ущільнювального котка) змінюються в межах 0,546-0,648, а відповідні їм кути тертя – в межах 29,8-32,9град.

Висновки

1. Експериментальними дослідженнями встановлено, що коефіцієнти тертя досліджуваних рослин-сидератів по стальній необробленій пластині (матеріал котків) змінюються в межах 0,574-0,648. Найвищим з досліджуваних рослин є коефіцієнт тертя по стальній пластині редьки олійної – 0,648; а мінімальне значення коефіцієнта тертя притаманне конюшині (0,574).

2. Згідно виконаних досліджень становлено, що кути тертя досліджуваних рослин-сидератів об стальну необроблену пластину лежать в межах 29,8-32,9град. і відображають відповідні їм коефіцієнти тертя.

5 ОХОРОНА ПРАЦІ

5.1 Складання карти умов праці під час використання важкої дискової борони

Для сучасного сільськогосподарського виробництва характерним є вплив на організм людини різних технічних, біологічних та інших факторів. З метою прогнозування цих факторів необхідно провести паспортизацію робочого місця механізатора [2, 13, 14].

Метою паспортизації санітарно-технічного стану робочого місця є виявлення усіх виробничих небезпек для розробки проектів та прийняття інженерно-технічних і організаційних рішень, спрямованих на створення безпечних і нешкідливих умов праці. Відповідно до типової ієрархічної структури сільськогосподарського виробництва (цех, діляниця, робоча зона бригади, робоче місце) одиничним елементом виробництва є робоче місце. На ньому проявляються всі небезпечні і шкідливі фактори, які діють на працюючого і визначають ефективність його виробничої діяльності.

Базовим елементом паспортизації є карта умов праці, в якій представлені фактори безпеки по трьох напрямках факторів безпеки: трудовому, санітарно-гігієнічному та технічному [2,14].

Карта умов праці передбачає виявлення на робочому місці шкідливих і небезпечних виробничих факторів та причин їх виникнення; дослідження санітарно-гігієнічних факторів виробничого середовища, важкості й напруженості трудового процесу, комплексну оцінку факторів виробничого середовища і характеру праці на відповідність їх вимогам стандартів, норм і правил; обґрунтування віднесення робочого місця до відповідної категорії з шкідливими умовами праці, підтвердження (встановлення) права працівників на пільгове пенсійне забезпечення та інші пільги залежно від умов праці.

Паспорт господарства складається з паспортів діляниць і містить додаткову характеристику засобів загальногосподарського користування, об'єкти колективного захисту. Кожний головний спеціаліст господарства організовує

обстеження умов праці і стан технічної безпеки у підпорядкованій йому галузі. Значно зменшити об'єми робіт при паспортизації можна шляхом групування типових робочих місць.

За гігієнічною класифікацією праці та іншими джерелами визначається перелік факторів умов праці на робочому місці, для яких з нормативних документів встановлюються гранично допустимий рівень або гранично допустиму концентрацію (ГДР, ГДК), які заносять в графи 1, 2 та 3 (таблиця 5.1).

Складаємо карту умов праці робочого місця механізатора під час обробітку ґрунту дисковою бороною з одночасним дискування і зароблянням у ґрунт рослин-сидератів, виконавши розрахунки окремих коефіцієнтів за наступними формулами.

Коефіцієнт нормозабезпеченості визначаємо за формулою

$$K_n = 1 \pm \frac{A_e - A_n}{A_n}, \quad (5.1)$$

де A_e - фактичне значення фактора умов праці;

A_n – гранично допустимий рівень або концентрація.

Коефіцієнт небезпечності від дії фактора можна визначити з виразу:

$$K_{\partial\phi} = K_n \cdot T_{\partial\phi}. \quad (5.2)$$

де $T_{\partial\phi}$ – час дії фактора у частках тривалості зміни.

Коефіцієнт небезпечності від усіх факторів становить:

$$K = \frac{K_{\partial\phi}}{n} \quad (5.3)$$

де n – кількість факторів умов праці.

Під час складання умов праці на робочому місці механізатора використовуємо дані нормативних документів:

- ДСТУ 12.1.005-93 – Повітря робочої зони. Санітарно-гігієнічні вимоги;
- ДСТУ 23.00-93 – Вібрація, терміни та визначення;
- ДНАОП 0.00-1* – Гігієнічна класифікація праці за показниками шкідливості та небезпечності факторів виробничого середовища, важкості та напруженості трудового процесу.

Таблиця 5.1 – Карта умов праці під час дискування сидерату

Фактори умов праці	Нормативне значення фактора		Фактичне значення фактора умов праці, $A_{\text{в}}$	Коефіцієнт нормозабезпечення, $K_{\text{н}}$	Час дії фактора		Коефіцієнт небезпечності	
	Гранично допустимий рівень або концентрація (ГРД, ГДК), $A_{\text{н}}$	Нормативний документ			В годинах	Частках довготривалості зміни, $T_{\text{дф}}$	Від дії фактора, $K_{\text{дф}}$	Від усіх факторів, $K_{\text{к}}$
1. Рівень шуму	80 дБ	ДСТУ 12.1.009-83	85 дБ	1,06	8	0,8	0,8	
2. Пил								
2.1. Грунтовий пил	10 мг/м ³	ДСТУ 12.1.005-88	55 мг/м ³	-3,5	8	0,8	2,8	
2. Вібрація	0,65 м/с для 1000 Гц, 102 дБ	ДСТУ 23.00-93	0,72 м/с для 1000 Гц, 102 дБ	1,1	8	0,8	0,9	
3. Температура повітря (травень-червень)	Відкриті території, +25,8°C	ДНАОП 0.00-1*	+22°C	0,85	8	0,8	0,7	
4. Пари нафтопродуктів	100 мг/м ³	ДСТУ 12.1.005-86	107 мг/м ³	1,1	8	0,8	0,9	
5. Сенсорні навантаження:								
5.1. Щільність сигналів	75%	ДНАОП 0.00-1*	80%	1,1	8	0,8	0,9	
5.2. Кількість виробничих об'єктів одночасного спостереження	5%	ДНАОП 0.00-1*	6%	1,2	8	0,8	0,9	
6. Робоча поза	Вільна	ДНАОП 0.00-1*	Перебування у фіксованій позі більше 50% часу	0,5	8	0,8	0,8	
Всього								0,85

На підставі аналізу даних таблиці 5.1 можна зробити висновок, що фактичне значення умов праці механізатора під час дискування сидерату дещо перевищують граничні показники, регламентовані відповідними нормативними документами. Особливо шкідливими є вібраційні фактори, пов'язані з технологічним процесом взаємодії робочих органів важкої дискової борони БДВ-3М, обладнаної пристроєм для попереднього дискування сидерату з ґрунтовим середовищем, під час якого на остов енергетичного засобу, а відповідно і механізаторам можуть передаватися вібраційні коливання.

Шкідливими є також пари нафтопродуктів (дизельного палива, оливи гідросистеми та гідроприводу). Для запобігання шкідливої дії вказаних небезпек механізатору необхідно щогодини робити технологічні перерви на 5–10 хв., вимкнувши при цьому двигун та покинувши кабінку енергетичного засобу.

5.2 Оцінка рівня безпеки виникнення аварій і травм

Методикою оцінки рівня безпеки робочих місць, машин, робочих процесів та окремих виробництв передбачено пошук об'єктивного критерію (показника) рівня безпеки для конкретного об'єкта. Таким показником вибрана ймовірність виникнення аварій, травм або катастроф залежно від досліджуваного явища.

Для того щоб оцінку рівня небезпек певного об'єкта чи явища запровадити на виробництві, необхідний простий і доступний метод обчислення значень ймовірності будь-якого випадкового явища. Основні принципи цього методу полягають у тому, що на основі обстеження робочого місця чи окремої машини виявляють виробничі небезпеки, можливі аварії або травмонезбезпечні ситуації. При оцінці ситуацій визначають події, які можуть стати головними [13, 14].

Після вибору головної події розпочинають побудову моделі. Використовуючи оператори „і” та „або”, виконують набір ситуації, які можуть призвести до тієї події, яка вибрана як головна.

Після визначення відповідних аварійних, травмонебезпечних або катастрофічних ситуацій та їх кількості, визначають інші події, що входять до кожної такої ситуації, логічним аналізом із використанням операторів „і”, „або”. Процес побудови моделі триває поки не будуть знайдені усі базові події, що визначають межу моделі.

Повністю побудована модель підлягає математичній обробці для визначення ймовірності кожної випадкової події, що увійшла до моделі, починаючи з базових і закінчуючи головною.

Ймовірність базових подій визначають за даними виробництва. Для визначення ймовірності ми повинні встановити наскільки (%) від ідеального рівня здійснюється відповідний контроль. Якщо буде встановлено, що такий рівень контролю становить 50 або 30%, то ймовірність відповідно дорівнює 0,5 і 0,3. При відсутності контролю ймовірність становить 1, якщо контроль ідеальний, відповідна ймовірність дорівнює 0.

1. Нехай дві базові події з ймовірностями P_1 і P_2 за допомогою оператора „і” входять у наступну третю подію. Тоді ймовірність виникнення цієї події P_3 можна визначити за формулою

$$P_3 = P_1 \cdot P_2.$$

2. За допомогою оператора „і” три події з ймовірностями P_1 , P_2 і P_3 формують четверту подію P_4 , яку обчислюють

$$P_4 = P_1 \cdot P_2 \cdot P_3.$$

3. Оператор „і” об’єднує n подій з ймовірностями $P_1, P_2, P_3, \dots, P_n$. Тоді ймовірність вихідної події P буде

$$P = P_1 \cdot P_2 \cdot P_3 \cdot \dots \cdot P_n.$$

4. Дві базові події з ймовірностями P_1 і P_2 за допомогою оператора „або” входять до третьої події. Тоді ймовірність P_3 буде

$$P_3 = P_1 + P_2 - P_1 \cdot P_2.$$

5. Оператор „або” об’єднує три базові події з ймовірностями P_1, P_2 і P_3 , які за допомогою цього оператора входять у наступну подію з ймовірністю P_4 . Тоді ймовірність цієї події можна визначити за формулою

$$P_4 = P_1 + P_2 + P_3 - P_1 \cdot P_2 - P_1 \cdot P_3 - P_2 \cdot P_3 + P_1 \cdot P_2 \cdot P_3.$$

б. Якщо в оператора „або” входять чотири і більше випадкових базових подій з відомими значеннями ймовірностей, то для спрощення обчислень їх згруповують по дві або по три події і застосовують наведені формули. Після визначення ймовірностей вихідних подій кожної з таких груп, їх знову необхідно згрупувати і провести аналогічні обчислення аж поки не залишиться дві або три події, над якими необхідно провести ті ж операції.

Так, поступово обчислюють ймовірність вихідних подій кожного окремого розгалуження, наближаємось до головної події і обчислюємо ймовірність її виникнення.

Значення ймовірності головних подій, що досліджуються, нажаль, не можна порівняти з нормативними значеннями певного ступеня ризику для певної людини – машинної системи, бо таких даних просто не існує. Але значення ймовірностей тієї чи іншої події, обчислені при дослідженні конкретної моделі, дає уяву про високу, середню і незначну небезпеку.

Для проведення обчислень ймовірності травми використаємо логіко-імітаційну модель процесу її формування (рисунок 5.1)

$$P_3 = P_1 + P_2 - P_1 \cdot P_2 = 0,2.$$

$$P_6 = P_4 + P_5 - P_4 \cdot P_5 = 0,2.$$

$$P_7 = P_3 + P_6 - P_3 \cdot P_6 + P_3 \cdot P_6 = 0,32.$$

$$P_{10} = P_8 + P_9 - P_8 \cdot P_9 = 0,2.$$

$$P_{13} = P_{11} + P_{12} - P_{11} \cdot P_{12} = 0,2.$$

$$P_{14} = P_{10} + P_{13} - P_{10} \cdot P_{13} + P_{10} \cdot P_{13} = 0,32.$$

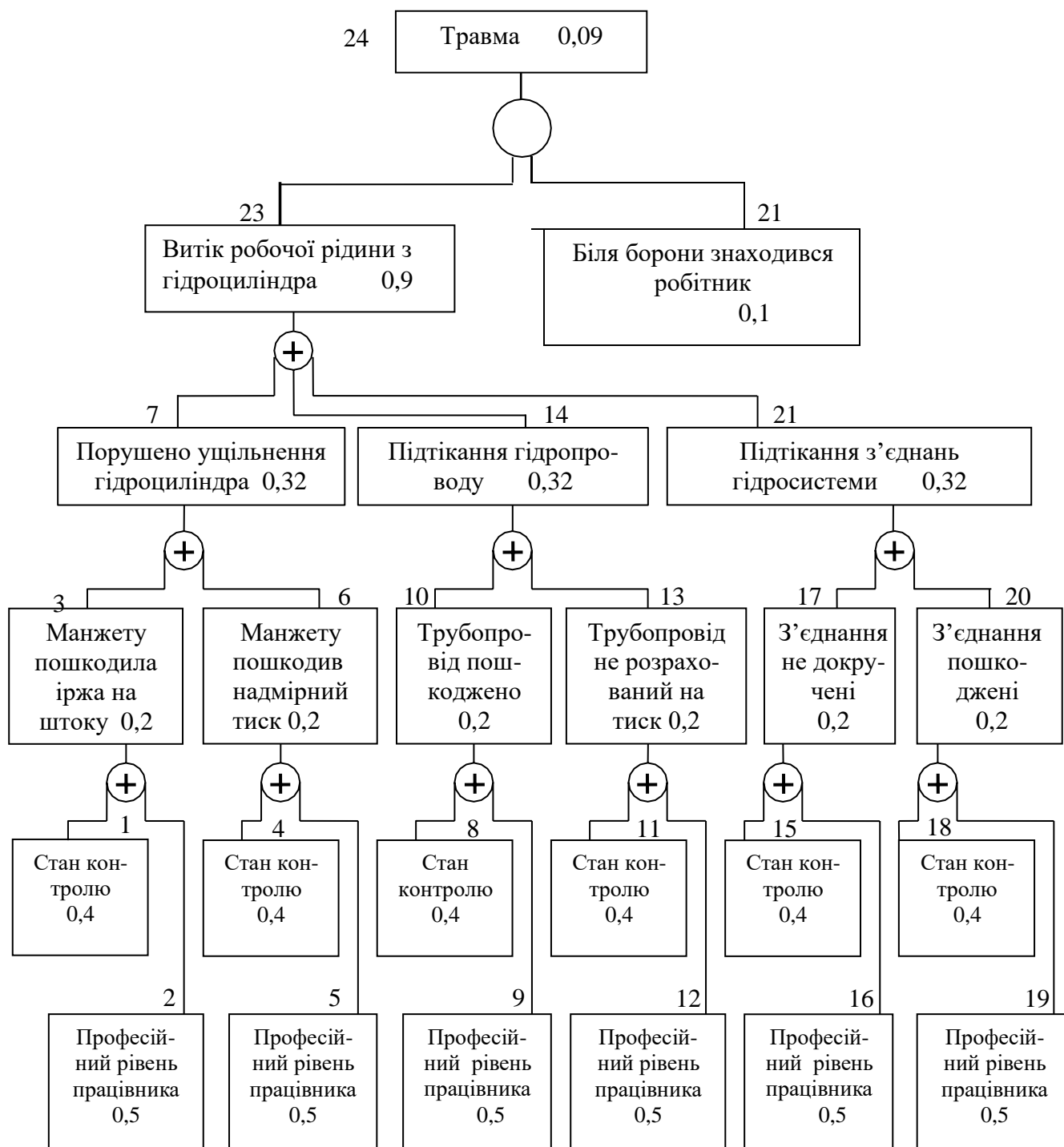
$$P_{17} = P_{15} + P_{16} - P_{15} \cdot P_{16} = 0,2.$$

$$P_{20} = P_{18} + P_{19} - P_{18} \cdot P_{19} = 0,2.$$

$$P_{21} = P_{17} + P_{20} - P_{17} \cdot P_{20} + P_{17} \cdot P_{20} = 0,32.$$

$$P_{23} = P_7 + P_{14} + P_{21} - P_7 \cdot P_{14} \cdot P_{21} = 0,9.$$

$$P_{24} = P_{23} \cdot P_{22} = 0,09.$$



Оператори:

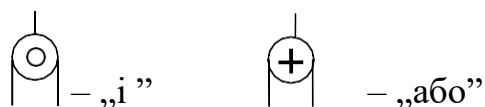


Рисунок 5.1 – Схема логіко-імітаційної моделі процесу виникнення травм під час технічного обслуговування дискової борони БДВ-3М:

1, 2, 3 – номери подій; 0,3; 0,4 – ймовірність подій.

Таким чином, проведення технічного обслуговування дискової борони БДВ-3М, приєднаної до начіпки трактора і її гідравлічна система з'єднана з гідравлічною системою енергетичного засобу і піднятими секціями в транспортне положення вимагає дотримання вимог безпеки, через можливе виникнення травм та аварій. Перш за все, проводячи технічне обслуговування слід, користуватися надійним підставками, які необхідно підкладати під раму борони для фіксації його в транспортному положенні. Якщо культиватор обслуговувати без підставок, а тільки використовувати елементи роздільно-агрегатної гідравлічної системи трактора, то на робочому місці під час технічного обслуговування культиватора за наявності тих недоліків з охорони праці, які відображені у базових подіях на 100 таких місць, можна очікувати 9,0 травм. Якщо зазначені недоліки негайно усунути (підвищити професійний рівень робітників, замінити пошкоджені елементи гідроприводу), то можна побачити на моделі, шляхом повторного розрахунку, що рівень небезпеки буде наближатися до 0, а рівень безпеки до 1.

Слід мати на увазі, що на даному робочому місці можуть бути й інші недоліки, які призведуть до травми з інших причин.

Використання логіко-імітаційних моделей для дослідження аварій і травм та обґрунтування заходів з охорони праці, дають можливість знизити ймовірність виникнення аварійних та травмонебезпечних ситуацій. Якщо необхідно оцінити рівень небезпеки робочого місця, слід уважно вивчити і побудувати логічні моделі можливих небезпечних ситуацій, які враховують усі стани обладнання та самого робочого місця, а також поведінку механізатора і розрахувати ймовірність виникнення можливих травм.

6 ТЕХНІКО-ЕКОНОМІЧНІ ПОКАЗНИКИ ВИКОРИСТАННЯ ВАЖКОЇ ДИСКОВОЇ БОРОНИ ПІД ЧАС ЗАРОБЛЯННЯ СИДЕРАТУ

Економічна ефективність використання модернізованої важкої дискової борони БДВ-3М оцінювалась з її базовою моделлю серійного виробництва.

Основним критерієм економічної ефективності від покращання технічних і технологічних параметрів машини є економічний ефект [19, 20]. Його визначають як різницю між отриманими показниками використання запропонованої дискової борони і їх чинними значеннями на даний момент для базової моделі.

Дослідження економічної ефективності використання дискової борони з пристроєм для попереднього коткування сидерату проводилось на основі методики розрахунку ефективності спеціалізованої сільськогосподарської техніки [16, 26].

Прямі питомі експлуатаційні затрати визначаються за формулою

$$I = Z_n + A + R + П + Z_{зб}, \quad (6.1)$$

де Z_n – сума заробітної плати механізаторів і допоміжних працівників, грн./га;

A – амортизаційні відрахування, грн./га;

R – відрахування на ремонт і технічне обслуговування, грн./га;

$П$ – вартість паливно-мастильних матеріалів, грн./га;

$Z_{зб}$ – відрахування на зберігання, грн./га.

Відрахування на зарплату визначаються з виразу

$$Z_n = \Sigma (n_i \tau_i k_i) / W_{зм}, \quad (6.2)$$

де n_i – чисельність i -го виробничого персоналу, чол.;

τ_i – годинна тарифна ставка працівників, грн./год;

k_i – коефіцієнт, що враховує всі види доплат і нарахувань;

$W_{зм}$ – продуктивність агрегату за годину змінного часу, га/год.

Амортизаційні відрахування всіх складових агрегату визначаються з виразу:

$$A = \Sigma (B_i a_i / (W_{зм} T_{ф.р.i})), \quad (6.3)$$

де B_i – балансова вартість i -ої складової агрегату та допоміжного обладнання, грн.;

a_i – коефіцієнт відрахувань на реновацію;

$T_{ф.р.i}$ – тривалість фактичного річного використання складових МТА, год.

Відрахування на ремонт і технічне обслуговування визначаються за формулою

$$R = \Sigma (B_i (p_i + \kappa_i) / (W_{зм} T_{н.р.i})), \quad (6.4)$$

де p_i – коефіцієнт відрахувань на поточний ремонт і технічне обслуговування i -ої складової агрегату;

κ_i – коефіцієнт відрахувань на капітальний ремонт трактора або складних самохідних машин;

$T_{н.р.i}$ – нормативне річне завантаження i -ої складової агрегату, год.

Вартість паливно-мастильних матеріалів визначається з виразу

$$П = GЦ / W_{зм}, \quad (6.5)$$

де G – витрата паливно-мастильних матеріалів, кг/год;

$Ц$ – комплексна вартість нафтопродуктів, грн./кг.

Витрати на зберігання машин визначаються виходячи із затрат на їх консервацію та підготовку до використання й приймаються в межах 6,5 % від витрат на ремонти і технічне обслуговування, тобто

$$З_{зб} = 0,065 R. \quad (6.6)$$

Капітальні вкладення на одиницю напрацювання становлять:

$$K = \Sigma (B_i / (W_{зм} T_{н.р.i})). \quad (6.7)$$

Затрати праці на виконання виробничого процесу

$$З_{зб} = П_о / W_{зм}, \quad (6.8)$$

де $П_о$ – чисельність обслуговуючого персоналу, чол.

Зведені затрати знаходяться за формулою:

$$Z = И + E \Sigma (B_i / (W_{зм} T_{н.р.i})), \quad (6.9)$$

де E – нормативний коефіцієнт ефективності капіталовкладень.

Річний економічний ефект від експлуатації нової машини E_m визначається за формулою:

$$E_m = (Z_{\delta} - Z_n)B_p, \quad (6.10)$$

де Z_{δ} , Z_n – зведені затрати на одиницю напрацювань для базової та модернізованої машини, грн./га.;

B_p – річне напрацювання модернізованої машини, га.

Річну економію (перевитрату) прямих і зведених затрат, робочої сили та капіталовкладень виражають через ступінь зміни C у відсотках:

$$C = 100(Z_{p\delta} - Z_{pn})/Z_{p\delta}, \quad (6.11)$$

де $Z_{p\delta}$, Z_{pn} – річні затрати (праці, капітальних вкладень, прямих та зведених витрат) відповідно для базової та модернізованої машин.

Вихідні дані для проведення досліджень економічних показників вибирались на основі найсприятливіших умов використання модернізованої конструкції дискової борони, на підставі яких була визначена його продуктивність. Ціна техніки вибиралась на основі рекламної інформації заводів-виготовлювачів станом на 1. 10. 2025 р.; годинні тарифні ставки обслуговуючого персоналу визначались з умови отримання середньої заробітної плати в межах 18100 грн.

Отримані результати проведених за формулами (6.1)–(6.11) розрахунків свідчать про доцільність використання запропонованої конструкції пристрою до дискової борони для попереднього коткування сидерату з наступним його зароблянням у ґрунт.

Усі отримані дані зводимо в таблицю 6.1 для остаточного аналізу.

Річний економічний ефект від використання важкої дискової борони БДВ-3М з обладнанням для попереднього коткування сидерату становить 7226,63грн., а у випадку використання його за весь термін експлуатації – 26282,27грн.

Таблиця 6.1–Економічна ефективність використання дискової борони

Показники	ХТЗ- 150К.09.172 + БДВ-3М (базовий)	ХТЗ- 150К.09.172 + БДВ-3М (мо- дернізований)
1	2	3
Річне напрацювання, га	29,4	35,83
Прямі затрати, грн./га на:		
- оплату праці	62,15	56,70
- паливно-мастильні матеріали	924,0	732,0
- ТО, поточний і капітальний ремонт	434,09	425,26
- реновацію	294,26	289,95
- інші прямі затрати	28,22	27,64
- всього прямих затрат	1742,51	1531,55
Капітальні вкладення, грн.	2354,05	2319,59
Зведені затрати, грн.	2095,01	1849,79
Річний економічний ефект від експлуатації модернізованої машини, грн.	-	7226,63
Економічний ефект від виробництва і використання за строк служби модернізованої машини, грн.	-	26282,27
Затрати праці, люд. год/га	1,02	0,52
Річна економія праці, люд. год	-	0,5
Зменшення (%):		
- затрат праці	-	16,11
- прямих затрат	-	48,45
- зведених затрат	-	12,13
- капітальних вкладень	-	10,32
Термін окупності, років	-	2,59

В процесі експлуатації ґрунтообробних машин важливими показниками є продуктивність, паливна економічність, трудомісткість технічного обслуговування та рівень витрат на утримання і ремонт. Саме ці параметри формують собівартість виконання одиниці механізованої роботи та, відповідно, економічний результат від використання певної моделі машини. Для здійснення коректного порівняння борони БДВ-3М з її базовим аналогом були проаналізовані наступні групи показників:

експлуатаційно-технологічні (ширина захвату, глибина обробітку, швидкість руху, продуктивність);

енергетичні (витрата пального, навантаження на трактор, коефіцієнт використання тягових можливостей);

техніко-експлуатаційні (надійність, довговічність робочих органів, частота регулювань та обслуговування);

економічні (собівартість 1 га обробітку, питомі експлуатаційні витрати, річний економічний ефект).

Вплив модернізації на техніко-експлуатаційні параметри

Модернізована борона БДВ-3М відрізняється від базової моделі низкою конструктивних доопрацювань: зміною схеми розташування дисків, використанням підсилених стійок, удосконаленою системою регулювання кута атаки та застосуванням модернізованих підшипникових вузлів. Дані зміни спрямовані на підвищення надійності та продуктивності агрегату, а також на зниження енергетичних витрат при виконанні операції основного чи передпосівного обробітку ґрунту.

Проведені виробничі випробування засвідчили, що модернізація дозволила підвищити робочу швидкість агрегату на 8–12 %, що, відповідно, зумовило приріст змінної продуктивності на 10–15 %. Збільшення швидкісного режиму досягається за рахунок зменшення опору руху та покращеної стабільності борони на ґрунті. Крім того, вдосконалені робочі органи сприяють рівномірнішому подрібненню та перемішуванню ґрунтової маси, що зменшує необхідність повторних проходів агрегату та прямо впливає

на скорочення витрат пального.

Порівняння енергетичних та паливних витрат

Одним із ключових критеріїв оцінки ефективності роботи ґрунтообробної техніки є рівень витрат пального. У випадку модернізованої моделі БДВ-3М фіксується зниження питомої витрати дизельного палива на 6–10 % у порівнянні з базовою версією. Це пов'язано з наступними факторами:

зменшенням тягового опору за рахунок оптимізованої геометрії дисків і їх розташування;

використанням підшипникових вузлів із підвищеною герметичністю та зниженою силою тертя;

покращенням балансу агрегату та рівномірного розподілу навантаження на робочі секції;

можливістю роботи на стабільнішому режимі двигуна трактора.

За рахунок зменшення паливних витрат собівартість обробітку 1 га ґрунту знижується в середньому на 5–8 %, що є вагомою перевагою в умовах зростання вартості ПММ та загального подорожчання виробничих ресурсів.

Витрати на технічне обслуговування та ремонт

Модернізована борона БДВ-3М характеризується підвищеною надійністю, що проявляється у зниженні кількості відмов та необхідності регулювань протягом міжсервісного періоду. Впроваджені у конструкцію підсилені елементи рами та робочих секцій зменшують ризик деформацій і передчасного спрацювання.

У середньому, витрати на технічне обслуговування борони зменшено на 10–15 %, а витрати на поточний ремонт — на 12–18 %. Зменшення трудомісткості обслуговування також сприяє скороченню експлуатаційних витрат та підвищує коефіцієнт технічної готовності агрегату.

Собівартість виконання механізованих робіт

Розрахункова собівартість 1 га обробітку ґрунту агрегатом з модернізованою бороною БДВ-3М включає витрати на:

пальне;
 оплату праці механізатора;
 амортизацію машини та агрегату;
 технічне обслуговування та ремонт;
 мастильні матеріали та інші супутні витрати.

Порівняльні розрахунки свідчать, що модернізація дозволяє знизити загальну собівартість виконання механізованої операції в середньому на 8–12 %, що є суттєвим економічним результатом для господарств різного масштабу. Економія досягається як за рахунок підвищення продуктивності агрегату, так і за рахунок зменшення енергетичних і ремонтних витрат.

Річний економічний ефект від впровадження модернізованої борони

Річний економічний ефект визначається як різниця між зниженими витратами на виконання технологічних операцій та додатковими вкладеннями, пов'язаними з модернізацією. У більшості випадків витрати на модернізацію конструкції борони окуповуються протягом одного виробничого сезону за рахунок:

економії пального;
 скорочення часу виконання робіт;
 зменшення витрат на ремонт і обслуговування;
 збільшення фактичної річної продуктивності МТА.

У середніх за розміром господарствах річний економічний ефект може становити від 6 до 15 тис. грн на одиницю техніки, залежно від інтенсивності її використання та площі обробітку.

Загальна оцінка економічної ефективності

З урахуванням отриманих техніко-економічних показників встановлено, що модернізована важка дискова борона БДВ-3М є економічно доцільною для впровадження у виробництво. Її використання забезпечує зниження експлуатаційних витрат, підвищує продуктивність технологічного процесу та скорочує загальну собівартість обробітку ґрунту. Порівняно з базовою

серійною моделлю, модернізована борона демонструє кращі показники економічної та енергетичної ефективності, що дозволяє підвищити рентабельність використання машинно-тракторного парку в цілому. Завдяки збільшенню змінної продуктивності зменшуються на одиницю напрацювання: затрат праці – на 16,11%; прямих затрат – на 48,45%; зведених затрат – на 12,13%. Для запровадження машини доведеться збільшити суму капіталовкладень на 10,32%, а термін їх окупності становить 2,49 року.

Висновки

1. Проведені розрахунки підтверджують ефективність застосування модернізованої конструкції дискової борони з пристроєм для попереднього коткування сидерату.

2. Виконані розрахунки вказують на те, що річний економічний ефект від використання важкої дискової борони БДВ-3М з обладнанням для попереднього коткування сидерату становить 7226,63 грн., а у випадку використання його за весь термін експлуатації – 26282,27 грн.

3. Завдяки збільшенню змінної продуктивності зменшуються на одиницю напрацювання: затрат праці – на 16,11%; прямих затрат – на 48,45%; зведених затрат – на 12,13%. Для запровадження машини доведеться збільшити суму капіталовкладень на 10,32%, а термін їх окупності становить 2,49 року.

ЗАГАЛЬНІ ВИСНОВКИ

1. Одним з перспективних методів поповнення ґрунту поживними речовинами є заробляння післяжнивних решток та спеціально вирощуваних на сидерат сільськогосподарських культур;
2. Переважного використання для заробляння сидерату набули широкозахватні важкі дискові борони, робочими органами яких є вирізні сферичні диски.
3. Підвищення ефективності процесу заробляння сидерату можливе за умови обладнання дискових борін додатковими котками, змонтованими у її передній частині, безпосередньо перед секціями дисків.
4. Аналітичними дослідженнями встановлено, що для попереднього ущільнення сидерату важку дискову борону доцільно обладнати додатковим борончастим котком діаметром $D=0,65\text{м}$ і шириною захвату $B=1,5\text{м}$, змонтувавши їх у передній частині перед кожною робочою секцією борони.
5. Розв'язком рівняння (2.25) можна визначити опір, що чинить коток під час коткування сидерату з утворенням колії, глибина якої з певним наближенням може бути визначена за формулою (2.27).
6. Теоретичними дослідженнями встановлено, що для котків з негладкою поверхнею опір кочення більший, ніж з гладкою поверхнею і наближено може визначатися за формулою (2.30).
7. Експериментальними дослідженнями встановлено, що коефіцієнти тертя досліджуваних рослин-сидератів по сталій необробленій пластині (матеріал котків) змінюються в межах 0,574-0,648. Найвищим з досліджуваних рослин є коефіцієнт тертя по сталій пластині редьки олійної – 0,648; а мінімальне значення коефіцієнта тертя притаманне конюшині (0,574).
8. Згідно виконаних досліджень становлено, що кути тертя досліджуваних рослин-сидератів об сталю необроблену пластину лежать в межах 29,8-32,9град. і відображають відповідні їм коефіцієнти тертя.

9. Виконані розрахунки вказують на те, що річний економічний ефект від використання важкої дискової борони БДВ-3М з обладнанням для попереднього коткування сидерату становить 7226,63грн., а у випадку використання його за весь термін експлуатації – 26282,27грн.

10. Завдяки збільшенню змінної продуктивності зменшуються на одиницю напрацювання: затрат праці – на 16,11%; прямих затрат – на 48,45%;зведених затрат – на 12,13%. Для запровадження машини доведеться збільшити суму капіталовкладень на 10,32%, а термін їх окупності становить 2,49 року.

СПИСОК ДЖЕРЕЛ ПОСИЛАННЯ

- 1 Бендера І.М., Грубий В.П., Роздорожнюк П.І. та ін. Експлуатація машин та обладнання. Кам'янець-Подільський: ФОП Сисин Я.І. 2013. 576 с.
- 2 Винокуров Л. Е., Васильчик М.В., Гаман М.В. Основи охорони праці. Київ. Вікторія. 2001. 254 с.
- 3 Войтюк Д.Г., Аніскевич Л.В., Іщенко Т.Д. та ін. Сільськогосподарські машини: підручник. Київ: Агроосвіта, 2015. 679 с.
- 4 Войтюк Д.Г., Барановський В.М., Булгаков В.М. та ін. Сільськогосподарські машини. Основи теорії та розрахунку: Підручник. Київ. Вища освіта, 2005. 464 с.
- 5 Войтюк Д.Г., Дубровін В.О., Іщенко Т.Д. та ін. Сільськогосподарські та меліоративні машини: Підручник. Київ. Вища освіта, 2004. 544 с.
- 6 Войтюк Д.Г., Яцун С.С., Довжик М.Я. Сільськогосподарські машини: основи теорії та розрахунку: навчальний посібник. Суми : ВТД «Університетська книга». 2008. 543 с.
- 7 Дискава борона БГД-2,4: URL: <https://galmash.biz/p294168546-borona-gruntoobrobna-diskova.html> (дата звернення: 09.10.2024).
- 8 Офіційний сайт АКЦІОНЕРНЕ ТОВАРИСТВО ЕЛЬВОРТИ. URL: <https://elvorti.com/> (дата звернення: 09.10.2024).
- 9 Короткі дискові борони. Електронний ресурс: URL: <http://lemken.com.ua/ua/boroni> (дата звернення: 09.10.2024).
- 10 Офіційний сайт ТзОВ «Агроджет Україна» URL: www.agrojet.pro (дата звернення: 09.10.2024).
- 11 Павлице В.Т. Основи конструювання та розрахунків деталей машин: підр. Львів: Афіша, 2003, 560 с.
- 12 Павловський М.А. Теоретична механіка: Підручник. -2-ге вид., стереотип. Київ. Техніка, 2004. 512 с: іл.
- 13 Піскунов В.Т. Опір матеріалів з основами теорії пружності й пластичності: підр. у 2 ч., 5 кн. Київ : Вища школа, 1995. 216 с.

- 14 Пістун І.П., Тимочко В.О., Городецький І.М., Березовецький А.П. Охорона праці (гігієна та виробнича санітарія) Львів «Тріада плюс», 2015. 224 с.
- 15 Рибарук В.Я., Ріпка І.І. Сільськогосподарські машини: Практикум з розрахунку і досліджень робочих процесів. Львів: ЛДАУ. 1998. 264 с.
- 16 Ріпка І.І., Семен Я.В., Крунич О.М., Бендера І.М., Рудь А.В. Основи механізації сільськогосподарського виробництва: Навч. посібник. Львів: ЛНАУ, 2013. 224 с.;
- 17 Рудь А.В., Бендера І.М., Войтюк Д.Г. та ін. Механізація, електрифікація та автоматизація сільськогосподарського виробництва: підр. У 2 т.: Т1. Київ. Агроосвіта, 2012. 584 с.; іл.
- 18 Рудь А.В., Бендера І.М., Войтюк Д.Г. та ін. Механізація, електрифікація та автоматизація сільськогосподарського виробництва: підр. У 2 т.: Т2. Київ. Агроосвіта, 2012. 432 с.; іл.
- 19 Сидорчук О.В. Інженерний менеджмент в АПК. Львів: Львів. держ. агр. ун-т, 2005. 87с.
- 20 Сосновська О.О., Ярошенко П.П., Іванюта М.В. Техніко-економічне обґрунтування господарських рішень у рослинництві. Навчальний посібник. Київ. Центр навчальної літератури. 2006. 384 с.
- 21 ТОВ "Агромаш-Калина". URL: <https://agrokalina.store/ua/> (дата звернення: 09.10.2024).
21. [ТОВ НВП БЛОЦЕРКІВМАЗ в Україні.:](https://www.bcmaz.com.ua/?gclid=Cj0KCQjwhfipBhCqARIsAH9msbmClGG83eJM3JpT8dwShBsYt5EGFhUvbG1319TSCP6iEZ5AJ4ck9ywaAmSxEALw_wcB) URL: https://www.bcmaz.com.ua/?gclid=Cj0KCQjwhfipBhCqARIsAH9msbmClGG83eJM3JpT8dwShBsYt5EGFhUvbG1319TSCP6iEZ5AJ4ck9ywaAmSxEALw_wcB (дата звернення: 09.10.2024).
- 23 ТОП-9 найпоширеніших сидератів в Україні: переваги та недоліки. URL: <https://superagronom.com/articles/667-top-9-naypoahrenishih-siderativ-v-ukrayini-perevagi-ta-nedoliki> (дата звернення: 09.10.2024).
- 24 Харківський тракторний завод. URL: <http://xtz.ua/ua/kolisni-tractory/xtz-150k-09-172.html> (дата звернення: 08.11.2024).

- 25 Хайліс Г.А., Коновалюк Д.М. Основи проектування і дослідження сільськогосподарських машин: Навчальний посібник. Київ : НМК ВО, 1992. 320 с.
- 26 Шевчук Р.С., Крупич О.М. Економічна оцінка спеціалізованої сільськогосподарської техніки: *Метод. рекомендації* Львів. ДАУ. Львів, 1994. 27 с.

ДОДАТКИ

**ДНІПРОВСЬКИЙ ДЕРЖАВНИЙ АГРАРНО -
ЕКОНОМІЧНИЙ УНІВЕРСИТЕТ**

Інженерно-технологічний факультет

Кафедра тракторів і сільськогосподарських машин

**Обґрунтування параметрів пристрою до дискової борони
для заробляння сидерату**

Демонстраційний матеріал до дипломної роботи освітнього ступеня «Магістр»

**Виконав: студент 2го курсу, групи МГАІ2-24
Даніл ДОВГАНОСЬКИЙ**

**Керівник: к.т.н., доцент
Наталя ПОНОМАРЕНКО**

Дніпро 2025

Мета досліджень: підвищення ефективності процесу заробляння сидерату шляхом обґрунтування конструктивно-технологічних параметрів котка.

Задачі дослідження:

1. Провести аналіз існуючих способів і засобів для заробляння сидерату;
2. Виконати теоретичне обґрунтування конструктивно-технологічних параметрів котка до дискової борони ;
3. Експериментально дослідити фізико-механічні властивості культур - сидератів ;
4. Розробити карту умов праці під час заробляння сидерату;
5. Виконати економічну оцінку застосування дискової борони з обладнан - ням для заробляння сидерату.

Об'єкт дослідження: взаємодія робочих органів дискової борони, обла- днаної додатковим котком для ущільнення сидерату перед зароблянням .

Предмет дослідження: закономірності процесу заробляння сидерату ро- бочими органами дискової борони з додатковим котком .

АНАЛІЗ ОБ'ЄКТА ДОСЛІДЖЕННЯ



б)

Борона дискова важка БДВ-3М



Борона ґрунтообробна дискова БГД-2,4



Борона дискова PALLADA 400



а

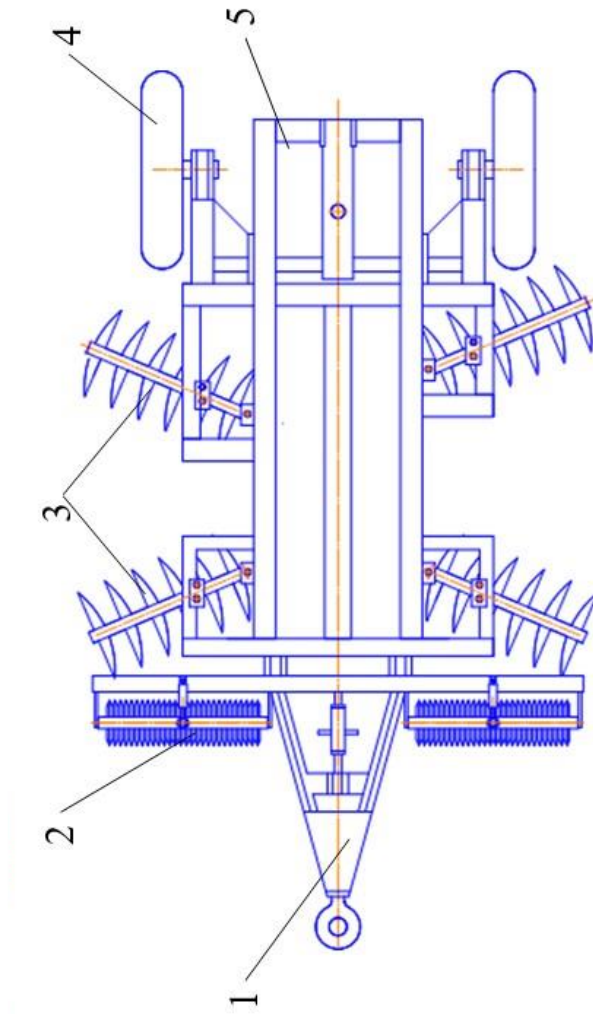
б

Дискові зчаряддя ТОВ НВП «БІЛОЦЕРКІВМАЗ»:

борона моделі АГ-2,4-20 (а) та дисковий ґрунтообробний агрегат УДА-4,5 (б).

Дискові борони БДСК-7 (а) та БДСК-4 (б)

КОНСТРУКТИВНО-ТЕХНОЛОГІЧНА СХЕМА ДИСКОВОЇ БОРОНИ ПРИБРОЄМДЛЯ
ЗАРОБЛЯННЯ СИДЕРАТУ



Конструктивно-технологічна схема дискової борони з пристроєм для заробляння сидерату.

- 1 – шнця причіпна, 2 – секція котків, 3 – секція дисків, 4 – колеса транспортні, 5 – рама.

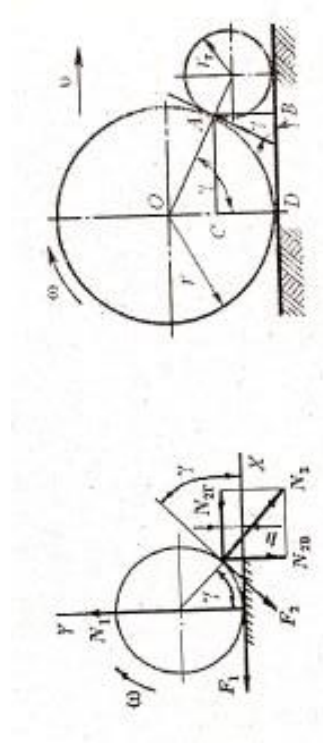


Схема до визначення кута заземлення (а) та радіуса котка (б)

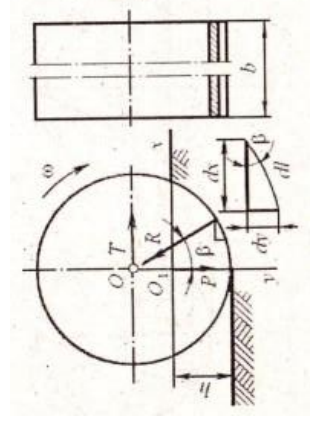


Схема взаємодії котка з ґрунтом

МЕТОДИКА ПРОВЕДЕННЯ ЕКСПЕРИМЕНТАЛЬНИХ ДОСЛІДЖЕНЬ

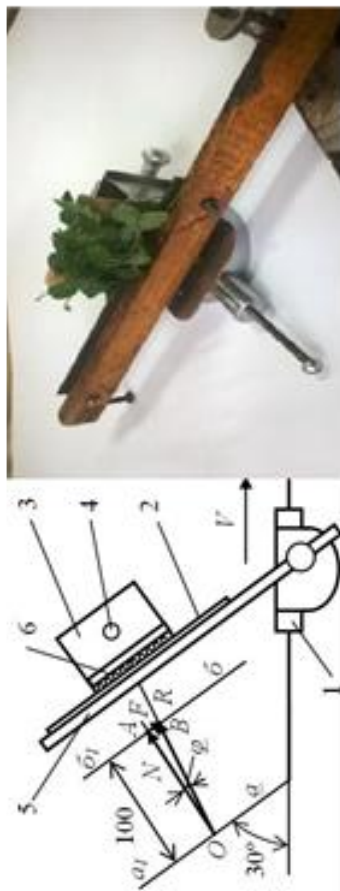


Рисунок 3.1—Будова приладу В.П. Желіговського.

а – схема (1 – колодка з тримачем; 2 – пластина тертя; 3 – каретка; 4 – са-
мописець; 5 – лінійка; 6 – дощечка з рослинним матеріалом);
б – загальний вигляд.

Метою проведення експериментальних досліджень було визначення коефіцієнтів та відповідних їм кутів тертя рослинних матеріалів сільськогосподарських культур, які висівають на сидерат по металу, з якого виготовляють котки, підтвердження та доповнення теоретичних досліджень системи “коток– ґрунтоверослине середовище”.

Для досягнення сформульованої мети розроблена програмою експериментальних досліджень, яка складалась із наступних етапів:

- 1) Визначення коефіцієнтів тертя сільськогосподарських культур по металу;
- 2) Визначення кутів тертя сільськогосподарських культур по металу.

РЕЗУЛЬТАТИ ЕКСПЕРИМЕНТАЛЬНИХ ДОСЛІДЖЕНЬ

Результати дослідження коефіцієнтів тертя рослин-сидератів об сталюну пластину

№	Матеріал	Повторюваність досліду					Середнє значення, f	Середнє квадратичне відхилення
		1	2	3	4	5		
1	2	3	4	5	6	7	8	9
1	Конюшина	0,57	0,56	0,58	0,56	0,60	0,574	0,037
2	Люцерна	0,57	0,58	0,61	0,62	0,60	0,596	0,01
3	Ріпак	0,61	0,63	0,62	0,62	0,63	0,622	0,02
4	Редька олійна	0,64	0,65	0,66	0,64	0,65	0,648	0,016

Зведені кути тертя рослин-сидератів об сталюну необроблену пластину

№	Матеріал	Кут тертя, град					Середнє значення	
		1	2	3	4	5		
1	2	3	4	5	6	7	8	
1	Конюшина	29,6	29,2	30,1	29,2	30,9	30,9	29,8
2	Люцерна	29,6	30,1	31,3	31,7	30,9	30,9	30,7
3	Ріпак	31,5	32,2	31,9	31,9	32,2	32,2	31,9
4	Редька олійна	32,6	33,0	33,4	32,6	33,0	33,0	32,9

ЕКОНОМІЧНА ЕФЕКТИВНІСТЬ ВИКОРИСТАННЯ ДІСКОВОЇ БОРОНИ

Показники	ХТЗ-150К.09.172 +БДВЗМ (базовий)			ХТЗ-150К.09.172 +БДВ-ЗМ (модернізований)		
	1	2	3	1	2	3
Річне напрацювання, га		29,4				35,83
Прямі затрати, грн./га на:						
- оплату праці		62,15			56,70	
- паливно-мастильні матеріали		924,0			732,0	
- ТО, поточний і капітальний ремонт		434,09			425,26	
- реновацію		294,26			289,95	
- інші прямі затрати		28,22			27,64	
- всього прямих затрат		1742,51			1531,55	
Капітальні вкладення, грн.		2354,05			2319,59	
Зведені затрати, грн.		2095,01			1849,79	
Річний економічний ефект від експлуатації модернізованої машини, грн.		-			7226,63	
Економічний ефект від виробництва і використання за строк служби модернізованої машини, грн.		-			26282,27	
Затрати праці, люд. год/га		1,02			0,52	
Річна економія праці, люд. год		-			0,5	
Зменшення (%):						
- затрат праці		-			16,11	
- прямих затрат		-			48,45	
- зведених затрат		-			12,13	
- капітальних вкладень		-			10,32	
Термін окупності, років		-			2,59	

ЗАГАЛЬНІ ВИСНОВКИ

1. Одним з перспективних методів поповнення ґрунту поживними речовинами є заробляння післяживних решток та спеціально вирощуваних на сидерат сільськогосподарських культур.
2. Переважного використання для заробляння сидерату набули широкогозахватні важкі дискові борони, робочими органами яких є вирізні сферичні диски.
3. Підвищення ефективності процесу заробляння сидерату можливе за умови обладнання дискових борін додатковими котками, змонтованими у її передній частині, безпосередньо перед секціями дисків.
4. Аналітичними дослідженнями встановлено, що для попереднього ущільнення сидерату важку дискову борону доцільно обладнати додатковим борончастим котком діаметром $D=0,65\text{ м}$ і шириною захвату $B=1,5\text{ м}$, змонтувавши їх у передній частині перед кожною робочою секцією борони.
5. Розв'язком рівняння (2.25) можна визначити опір, що чинить коток під час коткування сидерату з утворенням колії, глибина якої з певним наближенням може бути визначена за формулою (2.27).
6. Теоретичними дослідженнями встановлено, що для котків з негладкою поверхнею опір кочення більший, ніж з гладкою поверхнею і наближено може визначатися за формулою (2.30).
7. Експериментальними дослідженнями встановлено, що коефіцієнти тертя досліджуваних рослин-сидератів по сталій необробленій пластині (ма-теріал котків) змінюються в межах $0,574-0,648$. Найвищим з досліджуваних рослин є коефіцієнт тертя по сталій пластині редьки олійної – $0,648$; а мінімальне значення коефіцієнта тертя пригаманне конюшині ($0,574$).
8. Згідно виконаних досліджень встановлено, що кути тертя досліджуваних рослин-сидератів об сталю необроблену пластину лежать в межах $29,8-32,9$ град. і відображають відповідні їм коефіцієнти тертя.
9. Виконані розрахунки вказують на те, що річний економічний ефект від використання важкої дискової борони БДВ-3М з обладнанням для попереднього коткування сидерату становить $7226,63$ грн., а у випадку використання його за весь термін експлуатації – $26282,27$ грн.
10. Завдяки збільшенню змінної продуктивності зменшуються на одиницю затрат праці – на $16,11\%$; прямих затрат – на $48,45\%$; зведених затрат – на $12,13\%$. Для запровадження машини доведеться збільшити суму капіталовкладень на $10,32\%$, а термін їх окупності становить $2,49$ року.