



МІНІСТЕРСТВО
ЕКОНОМІЧНОГО
РОЗВИТКУ І ТОРГІВЛІ
УКРАЇНИ

УКРАЇНА

(19) **UA** (11) **120583** (13) **U**
(51) МПК (2017.01)
A23N 17/00

(12) ОПИС ДО ПАТЕНТУ НА КОРИСНУ МОДЕЛЬ

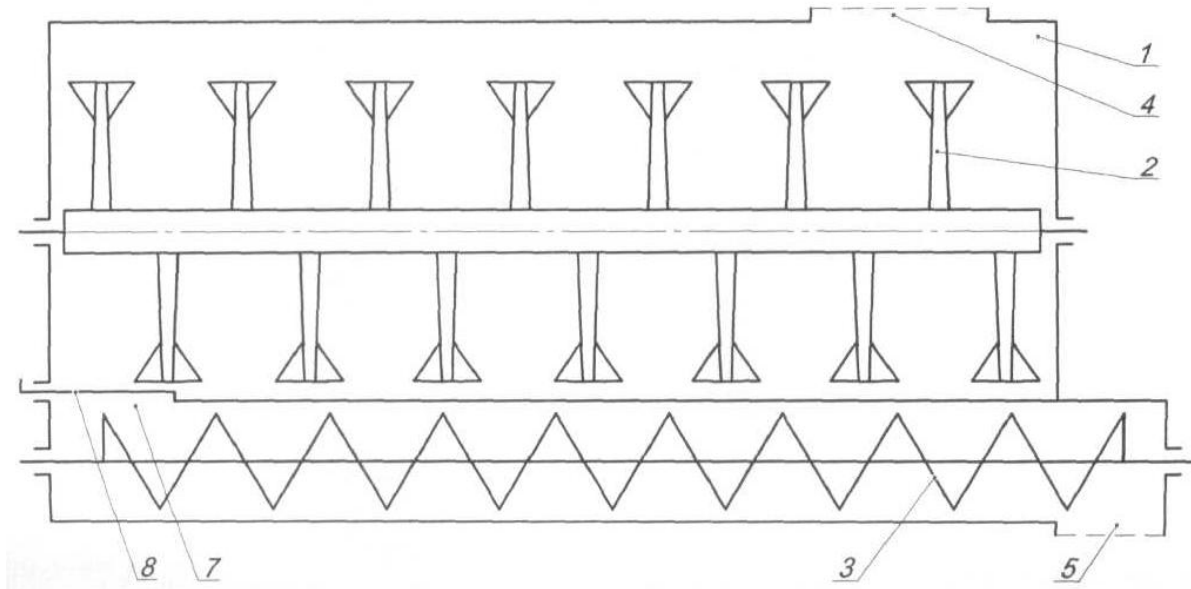
<p>(21) Номер заявки: u 2017 04919</p> <p>(22) Дата подання заявки: 22.05.2017</p> <p>(24) Дата, з якої є чинними права на корисну модель: 10.11.2017</p> <p>(46) Публікація відомостей про видачу патенту: 10.11.2017, Бюл.№ 21</p>	<p>(72) Винахідник(и): Кобець Анатолій Степанович (UA), Пугач Андрій Миколайович (UA), Миколенко Світлана Юрїївна (UA), Гончарова Олена Вікторівна (UA), Пальчиков Віталій Олександрович (UA), Кошулько Віталій Сергійович (UA), Гезь Яна Василівна (UA)</p> <p>(73) Власник(и): Кобець Анатолій Степанович, Донецьке шосе, 134, к. 48, м. Дніпропетровськ, 49125 (UA), Пугач Андрій Миколайович, вул. Ленінградська, 18, к. 78, м. Дніпропетровськ, 49070 (UA), Миколенко Світлана Юрїївна, пр. Кірова, 44, к. 43, м. Дніпропетровськ, 49101 (UA), Гончарова Олена Вікторівна, вул. Дружби, 84, м. Синельникове, Дніпропетровська обл., 52500 (UA), Пальчиков Віталій Олександрович, пр. 50 років СРСР, м. Дніпродзержинськ, 51937 (UA), Кошулько Віталій Сергійович, вул. Червонопартизанська, 106, м. Дніпропетровськ, 49048 (UA), Гезь Яна Василівна, вул. Чапаєва, 80-в, смт Обухівка, Дніпропетровська обл., 52030 (UA)</p>
--	---

(54) ЗМІШУВАЧ

(57) Реферат:

Змішувач містить бункер з мішалками, завантажувальна горловина розміщена з того ж боку, що й вивантажувальна. Вивантажувальний шнек змонтований в закритому кожусі, який з протилежного боку відносно завантажувальної горловини має вивантажувальне вікно, оснащене засувкою. Мішалки обладнано похилими лопатями, які змінюють кут нахилу в межах 19-53°, що збільшується в напрямку вивантажувального вікна.

UA 120583 U



Фиг. 1

Корисна модель належить до сільськогосподарського машинобудування, а саме до машин для змішування.

Відомий змішувач [АС СРСР № 841663, А23N 17/00], що містить корпус, кришку, привід і верхній вал, який за допомогою кривошипа з'єднаний з робочим валом. На валу закріплені перемішувачі органи - лопаті. Нижній кінець робочого вала шарнірно зв'язаний за допомогою кривошипа з корпусом.

Недоліком є те, що не забезпечується висока якість змішування, оскільки утворюються застійні зони, в які потрапляє частина корму, що не приймає участі в перемішуванні корму.

Найбільш близьким по технічній суті і результату є змішувач [патент UA № 33025, МПК А23N 17/00], що містить бункер з мішалками, завантажувальна горловина розміщена з того ж боку, що й вивантажувальна, вивантажувальний шнек змонтований в закритому кожусі, який з протилежного боку відносно завантажувальної горловини має вивантажувальне вікно, оснащене засувкою.

Недоліком конструкції є низька продуктивність процесу змішування.

Технічною задачею, що вирішується запропонованою корисною моделлю, є підвищення продуктивності і якості процесу приготування сумішок.

Поставлена задача вирішується тим, що змішувач містить бункер з мішалками, завантажувальна горловина розміщена з того ж боку, що й вивантажувальна, вивантажувальний шнек змонтований в закритому кожусі, який з протилежного боку відносно завантажувальної горловини має вивантажувальне вікно, оснащене засувкою. Згідно з корисною моделлю, мішалки обладнано похилими лопатями, які змінюють кут нахилу в межах 19-53°, що збільшується в напрямку вивантажувального вікна.

Загальними ознаками запропонованої корисної моделі, є бункер з мішалками, завантажувальна горловина розміщена з того ж боку, що й вивантажувальна, вивантажувальний шнек змонтований в закритому кожусі, який з протилежного боку відносно завантажувальної горловини має вивантажувальне вікно, оснащене засувкою.

Відмінною ознакою запропонованої корисної моделі, є те, що мішалки обладнано похилими лопатями, які змінюють кут нахилу в межах 19-53°, що збільшується в напрямку вивантажувального вікна.

На фіг. 1. схематично зображено змішувач кормів, на фіг. 2. - його поперечний переріз.

Змішувач кормів містить бункер 1, в якому змонтовані лопатеві мішалки 2, а під ними вивантажувальний шнек 3. Бункер 1 зверху оснащений завантажувальною 4, а знизу вивантажувальною 5 горловинами. При цьому обидві горловини розміщені з одного боку бункера. Вивантажувальний шнек 3 встановлений в закритому кожусі 6, який з протилежного боку відносно вивантажувальної горловини 4 має вивантажувальне вікно 7, оснащене засувкою 8. Лопаті мішалок 2 розміщені за гвинтовою схемою так, щоб забезпечити переміщення кормів в процесі їх перемішування від вивантажувальної горловини 4 в бік вивантажувального вікна 7 в кожусі 6 шнека 3. Мішалки 2 обладнано похилими лопатями, які змінюють кут нахилу в межах 19-53°, що збільшується в напрямку вивантажувального вікна 7.

Змішувач кормів працює наступним чином.

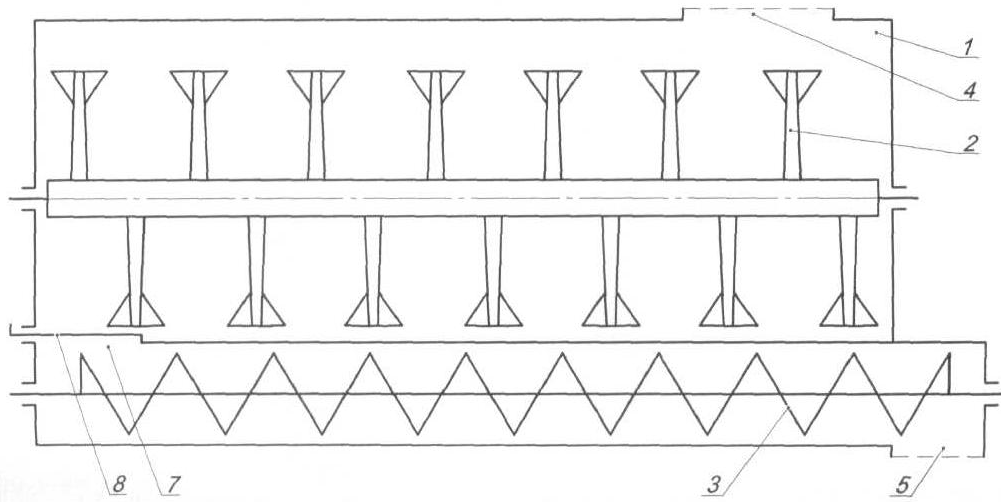
Кормові компоненти завантажують крізь приймальну горловину 4 в бункер 1 при закритій засувці 8 і перемішують протягом 10...15 хвилин за допомогою лопатевих мішалок 2. В разі одночасної рівномірної та безперервної подачі вихідних компонентів крізь горловину 4 в бункер 1 змішувач може працювати і в потоковому режимі. При цьому рівномірність перемішування компонентів регулюють ступенем відкриття засувки 8 у вивантажувальному вікні 7. Готову кормову суміш видаляють з бункера 1 вивантажувальним шнеком 3 крізь горловину 5. Для цього включають привід шнека 3 і відкривають засувку 8. При вивантаженні відбувається додаткове перемішування шнеком 3.

Застосування запропонованої корисної моделі дозволить підвищити продуктивність і якість процесу приготування кормових сумішок.

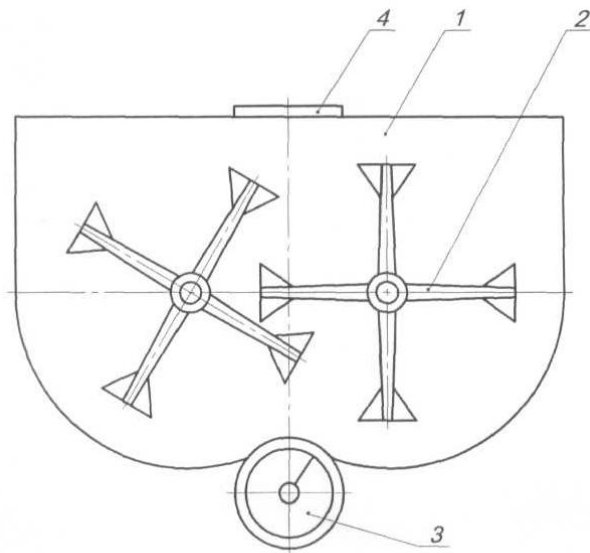
Запропонована корисна модель може бути багаторазово відтворена і використана як змішувач кормів.

ФОРМУЛА КОРИСНОЇ МОДЕЛІ

Змішувач, що містить бункер з мішалками, завантажувальна горловина розміщена з того ж боку, що й вивантажувальна, вивантажувальний шнек змонтований в закритому кожусі, який з протилежного боку відносно завантажувальної горловини має вивантажувальне вікно, оснащене засувкою, який **відрізняється** тим, що мішалки обладнано похилими лопатями, які змінюють кут нахилу в межах 19-53°, що збільшується в напрямку вивантажувального вікна.



Фиг. 1



Фиг. 2

Комп'ютерна верстка В. Мацело

Міністерство економічного розвитку і торгівлі України, вул. М. Грушевського, 12/2, м. Київ, 01008, Україна

ДП "Український інститут інтелектуальної власності", вул. Глазунова, 1, м. Київ – 42, 01601