



УКРАЇНА

(19) **UA** (11) **156038** (13) **U**
(51) МПК (2024.01)
F16F 3/00
F16F 1/36 (2006.01)
E02D 27/34 (2006.01)

НАЦІОНАЛЬНИЙ ОРГАН
ІНТЕЛЕКТУАЛЬНОЇ ВЛАСНОСТІ
ДЕРЖАВНА ОРГАНІЗАЦІЯ
"УКРАЇНСЬКИЙ НАЦІОНАЛЬНИЙ
ОФІС ІНТЕЛЕКТУАЛЬНОЇ
ВЛАСНОСТІ ТА ІННОВАЦІЙ"

(12) ОПИС ДО ПАТЕНТУ НА КОРИСНУ МОДЕЛЬ

<p>(21) Номер заявки: u 2023 05029</p> <p>(22) Дата подання заявки: 26.10.2023</p> <p>(24) Дата, з якої є чинними права інтелектуальної власності: 02.05.2024</p> <p>(46) Публікація відомостей про державну реєстрацію: 01.05.2024, Бюл.№ 18</p>	<p>(72) Винахідник(и): Кобець Анатолій Степанович (UA), Пугач Андрій Миколайович (UA), Говоруха Володимир Борисович (UA), Онопрієнко Олег Дмитрович (UA)</p> <p>(73) Володілець (володільці): Кобець Анатолій Степанович, Донецьке шосе, 134, к. 48, м. Дніпро, 49125 (UA), Пугач Андрій Миколайович, вул. Князя Ярослава Мудрого, 18, к. 78, м. Дніпро, 49070 (UA)</p>
---	---

(54) АНТИСЕЙСМІЧНА ОПОРА

(57) Реферат:

Антисейсмічна опора містить блок, прошарки якого складаються з металевих і гумових пластин, у блоці, уздовж його осі, розташоване свинцеве осердя. Свинцеве осердя встановлене в заглиблення нижньої основи, між торцями свинцевого осердя і верхньої основи є зазор h , між свинцевим осердям і внутрішньою боковою поверхнею гумовометалевого блока є зазор Δ .

UA 156038 U

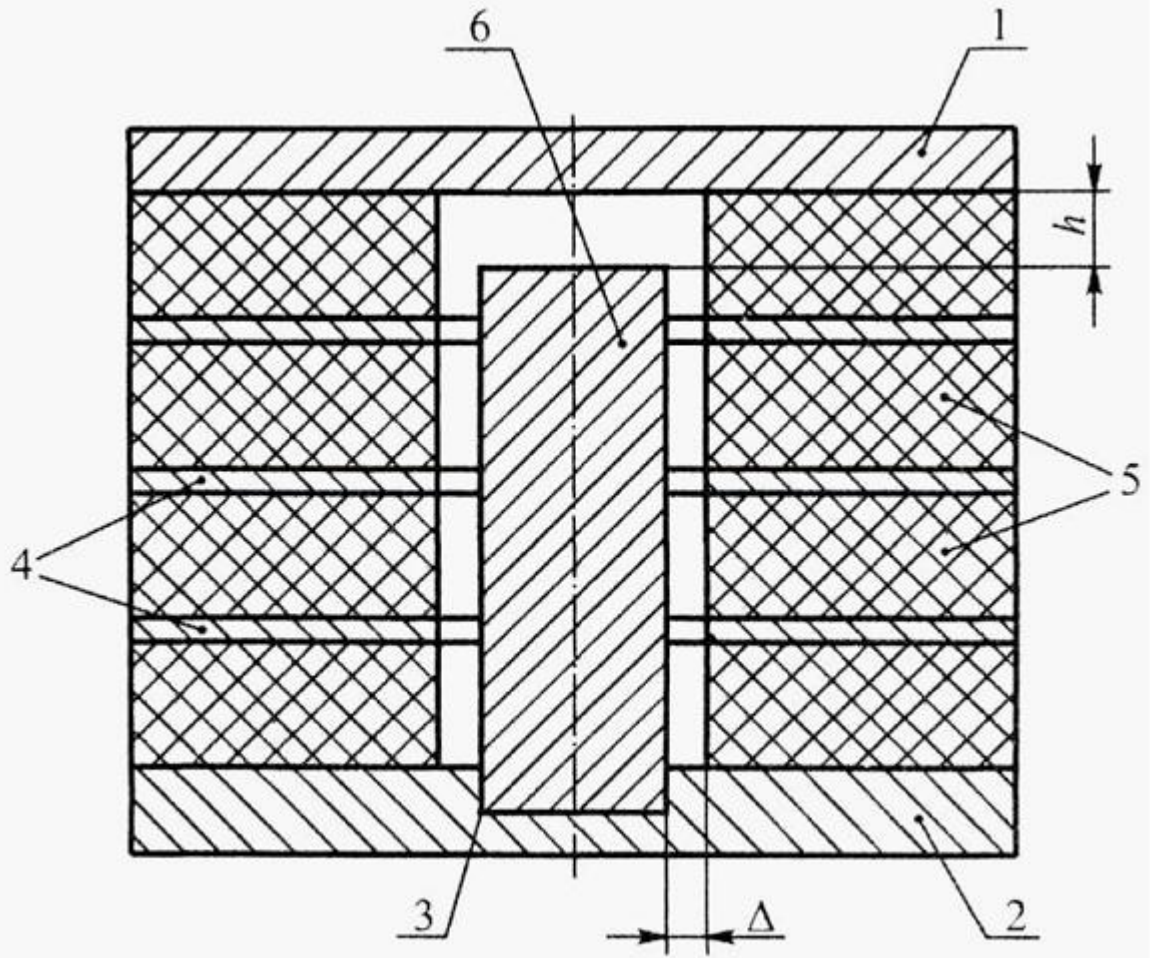


Fig. 1

Корисна модель належить до галузі будівництва, а саме до конструкцій для сейсмосахисту будівель, споруд, а також різного важкого технологічного обладнання.

Відома конструкція шаруватої опори LRB (Методы обеспечения сейсмостойкости зданий и сооружений (Япония). ЭИ, ВНИИСК, 1987, серия 14, заруб, опит, вып. 12, с. 5-9), яка містить верхню і нижню основи, шаруватий блок, прошарки якого складаються з металевих і гумових пластин. У блоці, уздовж його осі, розташоване свинцеве циліндричне осердя.

Недоліком відомої конструкції є те, що сейсмовіброізоляція у вертикальній площині практично відсутня через те, що свинцеве осердя "замикає" на себе верхню і нижню пластини шаруватого блока.

Найбільш близькою за технічною суттю і результатом є антисейсмічна опора (SU № 1794143, E02D 27/34, 1993), яка містить блок, прошарки якого складаються з металевих і гумових пластин. У блоці, уздовж його осі, розташоване свинцеве осердя, обладнане конусною втулкою, яка розширюється до підшви опори і виконана з гуми, модуль пружності якої перевищує модуль пружності гуми пластин.

Проте конструкція має суттєвий недолік - значна трудомісткість і вартість виготовлення, а також відсутність вібросейсмосахисту у вертикальній площині через "замикання" свинцевим осердям верхньої і нижньої пластин.

Задачею корисної моделі є зменшення трудомісткості виготовлення і підвищення ефективності сейсмоізоляції у вертикальній площині.

Цей технічний результат досягається тим, що свинцеве осердя встановлене в заглиблення нижньої основи із зазором h відносно верхньої основи, та із зазором Δ відносно внутрішньої бічної поверхні гумометалевого блока.

Поставлена задача вирішується тим, що в антисейсмічній опорі, що містить блок, прошарки якого складаються з металевих і гумових пластин, а у блоці, уздовж його осі, розташоване свинцеве осердя, згідно з корисною моделлю, свинцеве осердя встановлене в заглиблення нижньої основи, між торцями свинцевого осердя і верхньої основи є зазор h , між свинцевим осердям і внутрішньою боковою поверхнею гумометалевого блока є зазор Δ , а величини зазорів становлять

$$h=(1-1,5) \cdot \gamma \cdot H;$$

$$\Delta=(0,5-0,8) \cdot \gamma \cdot R_0,$$

де γ - відносна деформація гумових пластин під навантаженням;

H - висота гумової пластини у ненавантаженому стані, мм;

R_0 - зовнішній радіус гумової пластини у навантаженому стані, мм.

Корисна модель пояснюється кресленнями, де на фіг. 1 зображена антисейсмічна опора, у ненавантаженому стані, поздовжній розріз, на фіг. 2 - антисейсмічна опора, під навантаженням, поздовжній розріз.

Антисейсмічна опора містить верхню основу 1 і нижню основу 2, у якій виконане заглиблення 3, шаруватий блок з металевих 4 і гумових 5 пластин, що чергуються. Свинцеве осердя 6 встановлене у заглиблення 3 нижньої основи 2. При цьому свинцеве осердя 6 має зазор h відносно верхньої основи 1 і зазор Δ відносно внутрішньої бокової поверхні гумометалевого блока.

Для зменшення трудомісткості і вартості виготовлення усі проміжні металеві пластини 4 виконані з однаковим внутрішнім діаметром.

Для підвищення ефективності сейсмоізоляції у вертикальній площині свинцеве осердя 6 встановлене у заглиблення 3 нижньої основи 2 із зазором h відносно верхньої основи 1 і із зазором Δ відносно внутрішньої бокової поверхні гумометалевого блока. Зазор h на 10-20 % більший, ніж розрахункова деформація $\gamma \cdot H$ гумових пластин, що забезпечує "незамкнутий" стан антисейсмічної опори під дією ваги об'єкта.

Антисейсмічна опора працює в такий спосіб. Під дією вертикального навантаження верхня основа 1 переміщується вниз, вибираючи зазор h між торцем свинцевого осердя 6. При прикладанні розрахункового навантаження зазор h зменшується до величини h_1 . При цьому внутрішні і зовнішні бокові поверхні гумових пластин 5 випинаються, за рахунок чого вибирається зазор Δ між боковою поверхнею свинцевого осердя 6 і внутрішніми боковими поверхнями гумових пластин 5.

При незначних сейсмічних впливах антисейсмічна опора працює як звичайний віброізолятор за рахунок наявності залишкового зазору h_1 у вертикальній площині і наявності порожнин між боковою поверхнею свинцевого осердя 6 і внутрішніми боковими поверхнями гумових пластин 5 у горизонтальному напрямку. Гасіння коливань здійснюється за рахунок непружних якостей гуми. Наявність залишкового зазору h_1 підвищує ефективність сейсмоізоляції у вертикальній площині.

При значних сейсмічних впливах, як у вертикальному, так і в горизонтальному напрямках, зазор h_1 повністю вибирається, здійснюються пластичні деформації свинцевого осердя, що забезпечує додаткове гасіння коливань об'єкта.

5

ФОРМУЛА КОРИСНОЇ МОДЕЛІ

Антисейсмічна опора, що містить блок, прошарки якого складаються з металевих і гумових пластин, у блоці, уздовж його осі, розташоване свинцеве осердя, яка **відрізняється** тим, що свинцеве осердя встановлене в заглиблення нижньої основи, між торцями свинцевого осердя і верхньої основи є зазор h , між свинцевим осердем і внутрішньою боковою поверхнею гумовометалевого блока є зазор Δ , а величини зазорів становлять:

$$h=(1-1,5) \gamma \cdot H;$$

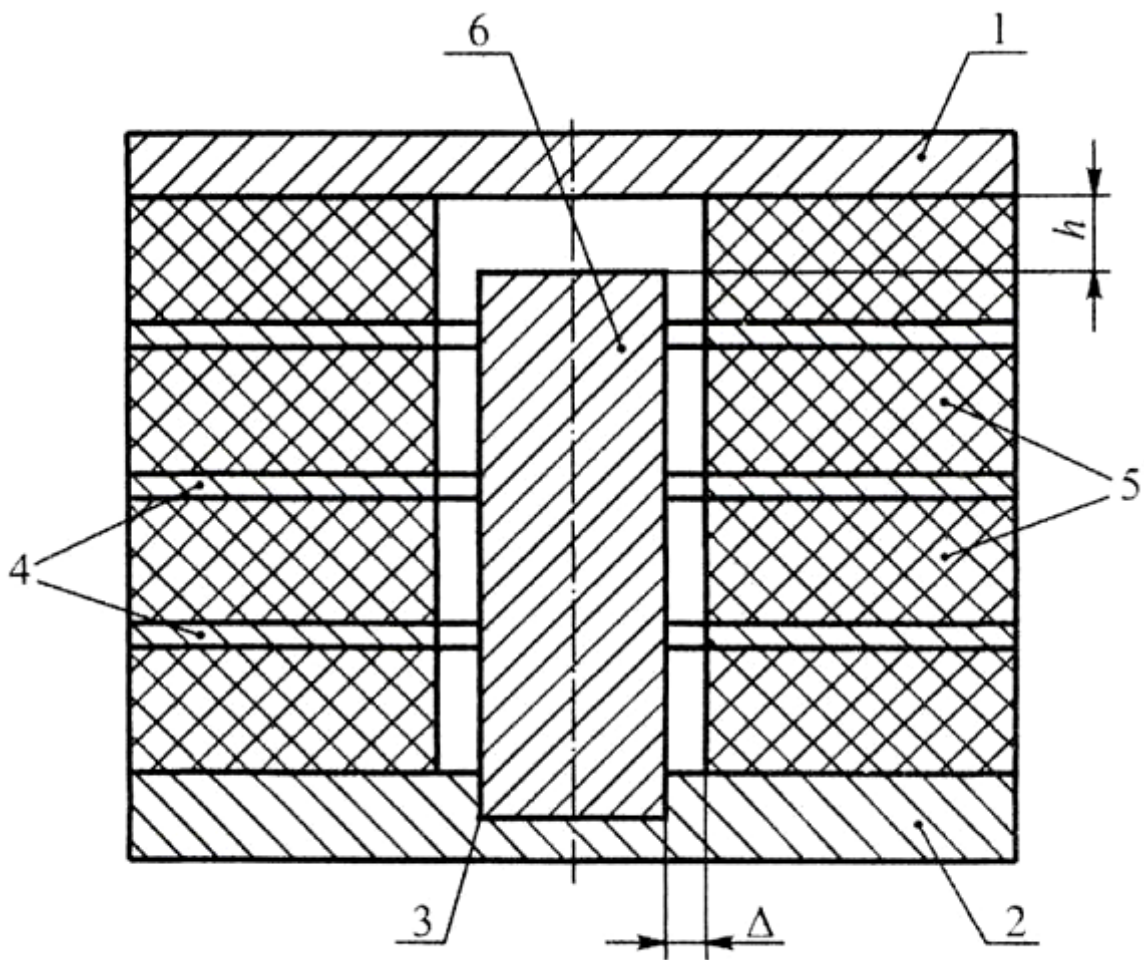
$$\Delta=(0,5-0,8) \gamma \cdot R_0,$$

де γ - відносна деформація гумових пластин під навантаженням;

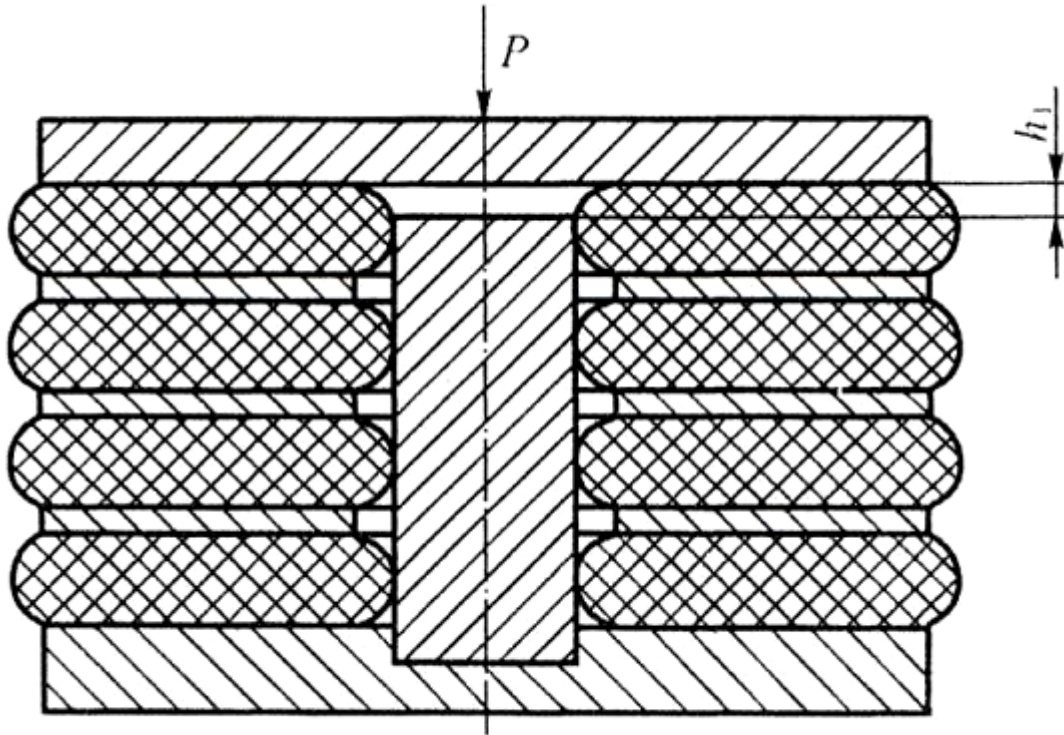
15

H - висота гумової пластини у ненавантаженому стані, мм;

R_0 - зовнішній радіус гумової пластини у навантаженому стані, мм.



Фіг. 1



Фиг. 2